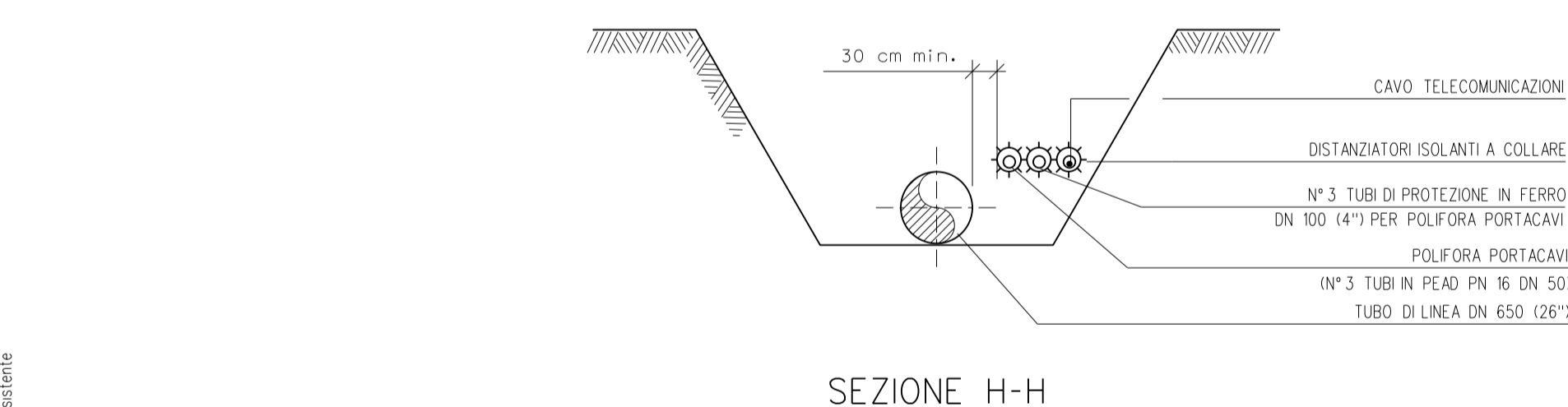
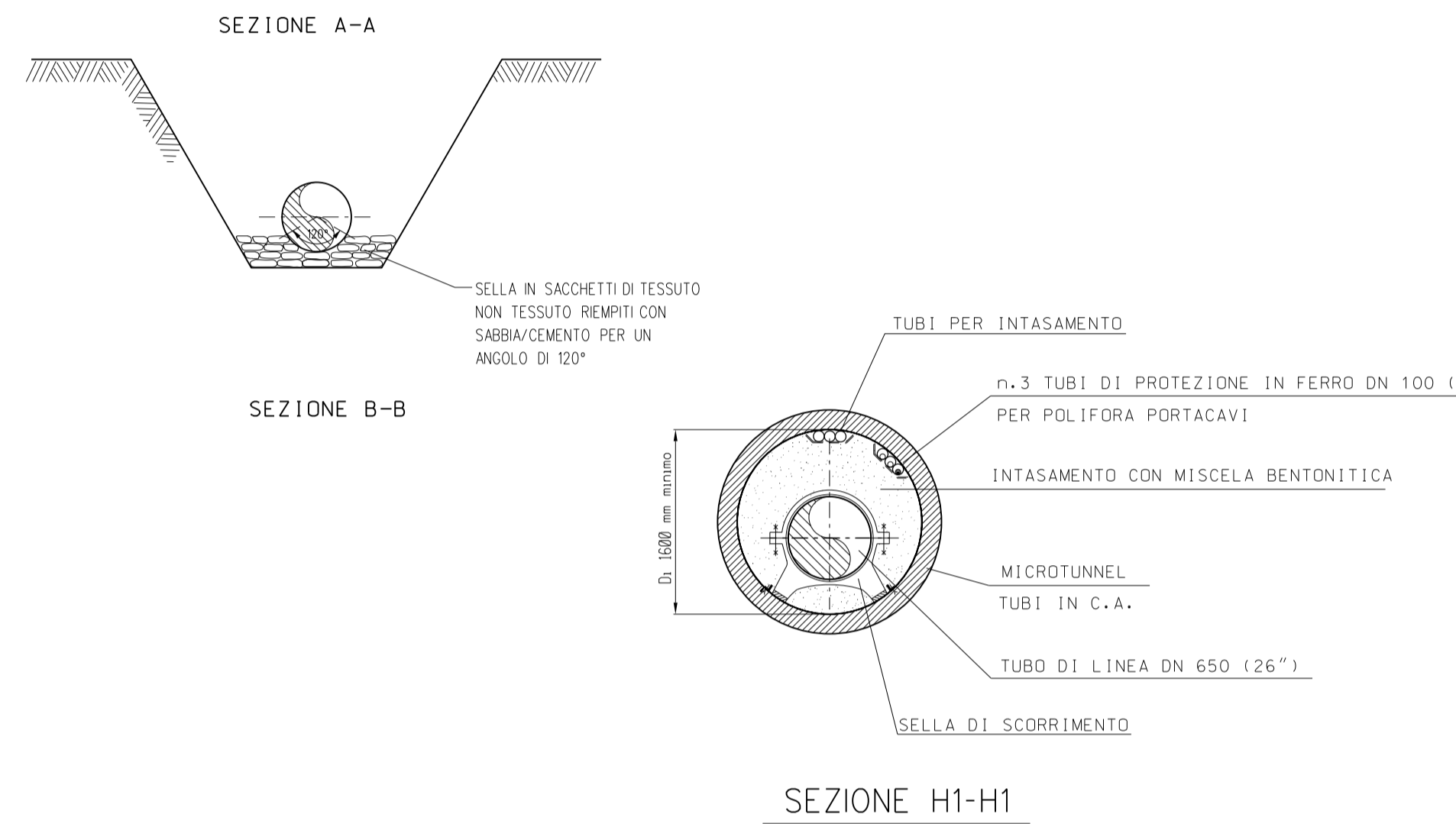
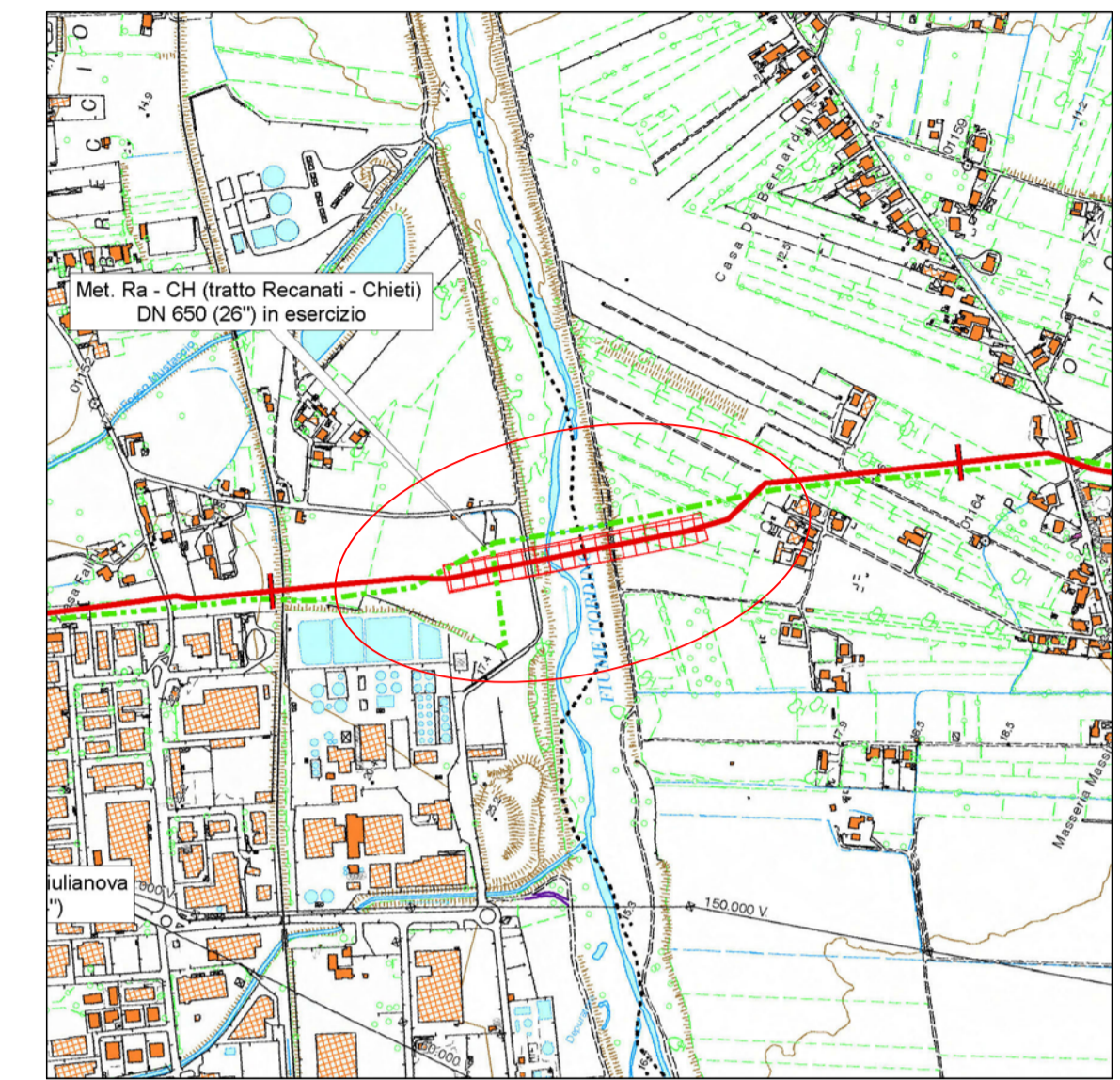


N.B. 1 Gli elementi dimensionali dei pozzi di spinta e di arrivo e le eventuali opere di sostegno necessarie alla realizzazione dovranno essere definite dall'appaltatore con apposito progetto di dettaglio approvato dalla committente

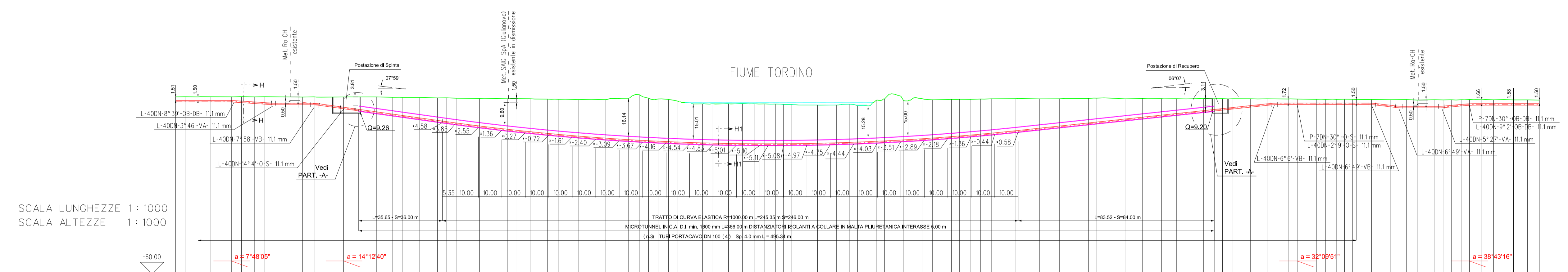
2 Le coperture indicate con l'asterisco (\*) sono riferite alla generatrice superiore interna del microtunnel in c.a. avente D.I. min. 2400 mm

CARATTERISTICHE GEOMETRICHE PRINCIPALI DEL MICROTUNNEL

DIAMETRO INTERNO MINIMO (mm)	1600
SVILUPPO COMPLESSIVO DEL MICROTUNNEL (m)	366,00
TRATTI RETTILINEI	Numero Lunghezza Totale (m)
TRATTO CURVILINEO	Raggio di curvatura (m) LUNGHEZZA (m)
POSTAZIONE DI SPINTA	Quota posa pipeline (m s.l.m.) Angolo orizzontale (°)
POSTAZIONE DI RECUPERO	Quota posa pipeline (m s.l.m.) Angolo orizzontale (°)
CAVI PER POLIFORA	Affollamento in tubo portacavi metallico DN100 (4"), spessore 4,00 mm



NOTA:  
PRIMA DI PROCEDERE CON L'ESECUZIONE DEGLI SCAVI DEL METANODOTTO E' NECESSARIO ACCERTARE L'ESATTA UBICAZIONE PLANO-ALTIMETRICA DI TUTTI I SERVIZI INTERRATI INTERFERENTI  
L'INDAGINE ANDRA' SVOLTA MEDIANTE L'ESECUZIONE DI SAGGI A MAND ED ALLA PRESENZA DI RAPPRESENTANTI DELL'ENTE PROPRIETARIO



Punti battuti Terreno	Nome punto	Quote Terreno	Distanze parziali Terreno	Distanze progressive Terreno
V1		56,6	0,00	0,00
V2		56,7	4,00	4,00
V3		56,8	8,00	8,00
V4		56,9	12,00	12,00
V5		57,0	16,00	16,00
V6		57,1	20,00	20,00
V7		57,2	24,00	24,00
V8		57,3	28,00	28,00
V9		57,4	32,00	32,00
V10		57,5	36,00	36,00
V11		57,6	40,00	40,00
V12		57,7	44,00	44,00
V13		57,8	48,00	48,00
V14		57,9	52,00	52,00
V15		58,0	56,00	56,00
V16		58,1	60,00	60,00
V17		58,2	64,00	64,00
V18		58,3	68,00	68,00
V19		58,4	72,00	72,00
V20		58,5	76,00	76,00
V21		58,6	80,00	80,00
V22		58,7	84,00	84,00
V23		58,8	88,00	88,00
V24		58,9	92,00	92,00
V25		59,0	96,00	96,00
V26		59,1	100,00	100,00
V27		59,2	104,00	104,00
V28		59,3	108,00	108,00
V29		59,4	112,00	112,00
V30		59,5	116,00	116,00
V31		59,6	120,00	120,00
V32		59,7	124,00	124,00
V33		59,8	128,00	128,00
V34		59,9	132,00	132,00
V35		60,0	136,00	136,00
V36		60,1	140,00	140,00
V37		60,2	144,00	144,00
V38		60,3	148,00	148,00
V39		60,4	152,00	152,00
V40		60,5	156,00	156,00
V41		60,6	160,00	160,00
V42		60,7	164,00	164,00
V43		60,8	168,00	168,00
V44		60,9	172,00	172,00
V45		61,0	176,00	176,00
V46		61,1	180,00	180,00
V47		61,2	184,00	184,00
V48		61,3	188,00	188,00
V49		61,4	192,00	192,00
V50		61,5	196,00	196,00
V51		61,6	200,00	200,00
V52		61,7	204,00	204,00
V53		61,8	208,00	208,00
V54		61,9	212,00	212,00
V55		62,0	216,00	216,00
V56		62,1	220,00	220,00
V57		62,2	224,00	224,00
V58		62,3	228,00	228,00
V59		62,4	232,00	232,00
V60		62,5	236,00	236,00
V61		62,6	240,00	240,00
V62		62,7	244,00	244,00
V63		62,8	248,00	248,00
V64		62,9	252,00	252,00
V65		63,0	256,00	256,00
V66		63,1	260,00	260,00
V67		63,2	264,00	264,00
V68		63,3	268,00	268,00
V69		63,4	272,00	272,00
V70		63,5	276,00	276,00
V71		63,6	280,00	280,00
V72		63,7	284,00	284,00
V73		63,8	288,00	288,00
V74		63,9	292,00	292,00
V75		64,0	296,00	296,00
V76		64,1	300,00	300,00
V77		64,2	304,00	304,00
V78		64,3	308,00	308,00
V79		64,4	312,00	312,00
V80		64,5	316,00	316,00
V81		64,6	320,00	320,00
V82		64,7	324,00	324,00
V83		64,8	328,00	328,00
V84		64,9	332,00	332,00
V85		65,0	336,00	336,00
V86		65,1	340,00	340,00
V87		65,2	344,00	344,00
V88		65,3	348,00	348,00
V89		65,4	352,00	352,00
V90		65,5	356,00	356,00
V91		65,6	360,00	360,00

PROFILO ALTIMETRICO

TABELLA DELLE ANNOTAZIONI

- Tubo di ACCIAIO GRADO EN L450 MB DN 650 (26") Sp. Normale 11,3mm castrato secondo tab. GASD. A.01.01.31 rivestimento in POLIETILENE sp.3 mm
- Distanziatori isolanti collare costruito secondo tab. GASD. A.09.01.06  
tubo portacavo DN 100 (4") Anelli n. 390
- Tubo di protezione in FE Ø DN 100 (4") Sp. 4,0 mm per polifora portacavi 1486,02 m
- Microtunnel in concin c.a. Di mm. 2000 mm 366,00 m

0	01/2017	EMISIONE	DESCRIZIONE	GIACOMINI	SCROCI	MORGANTE
Rev.	DATA			ELABORATO	VERIFICATO	APPROVATO
Proprietà		SNAM RETE GAS		WISS CLIENTE		UNITA'
				COMMESSA SAIPEM		00
				RIFACIMENTO METANODOTTO RAVENNA - CHIETI		DN N.
				TRATTO SAN BENEDETTO DEL TRONTO - CHIETI		LB-3C-83427
				DN 650 (26") - DP 75 bar		REVISIONE
				MICROTUNNEL FIUME TORDINO		0
				PIANO QUOTATO - PROFILO ALTIMETRICO		FS. 1 di 1
						SCALA 1:1000