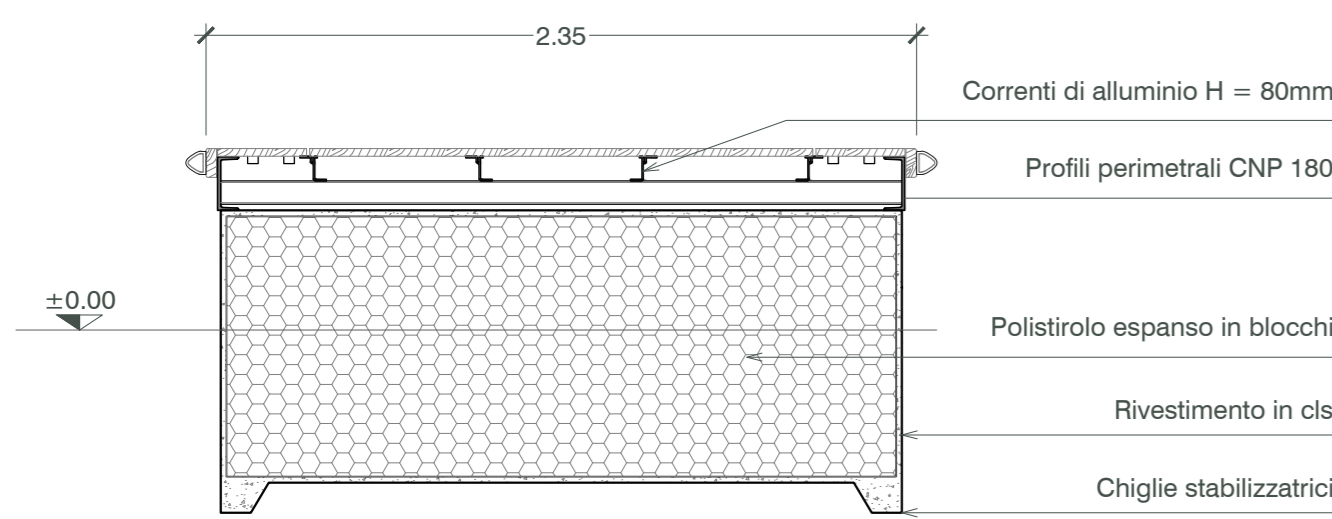
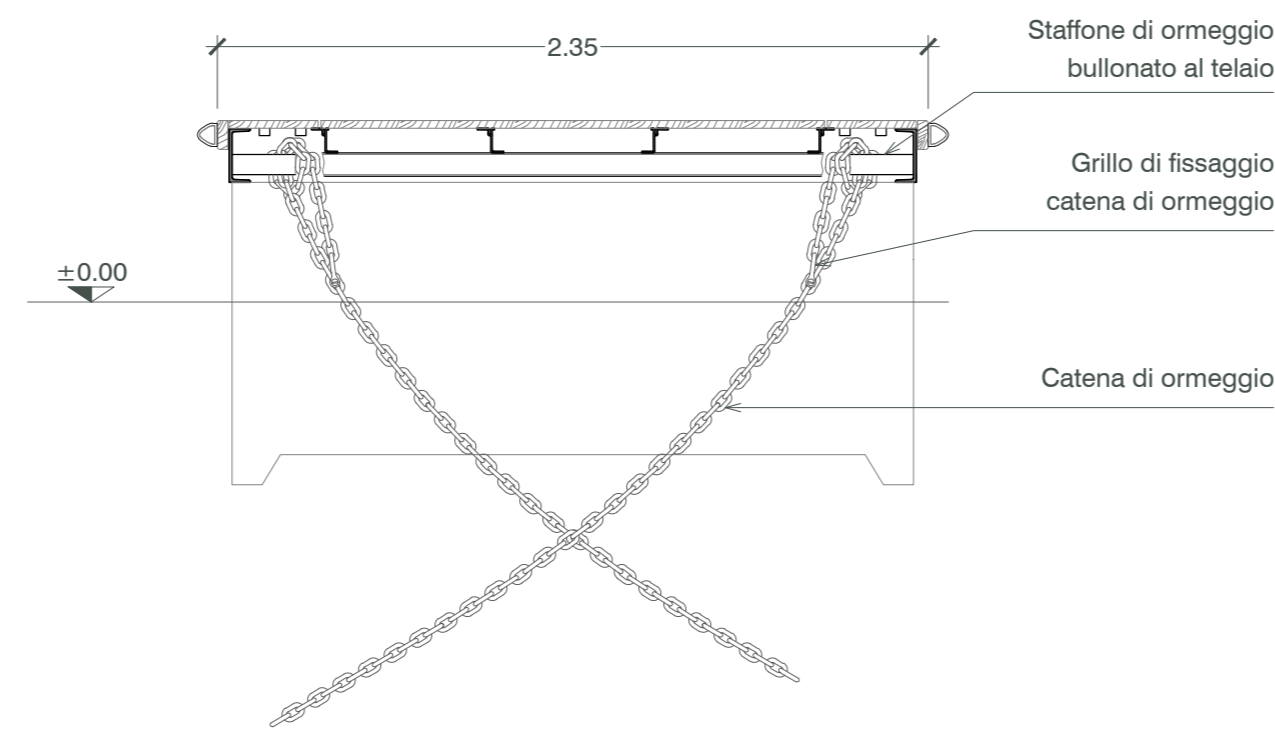


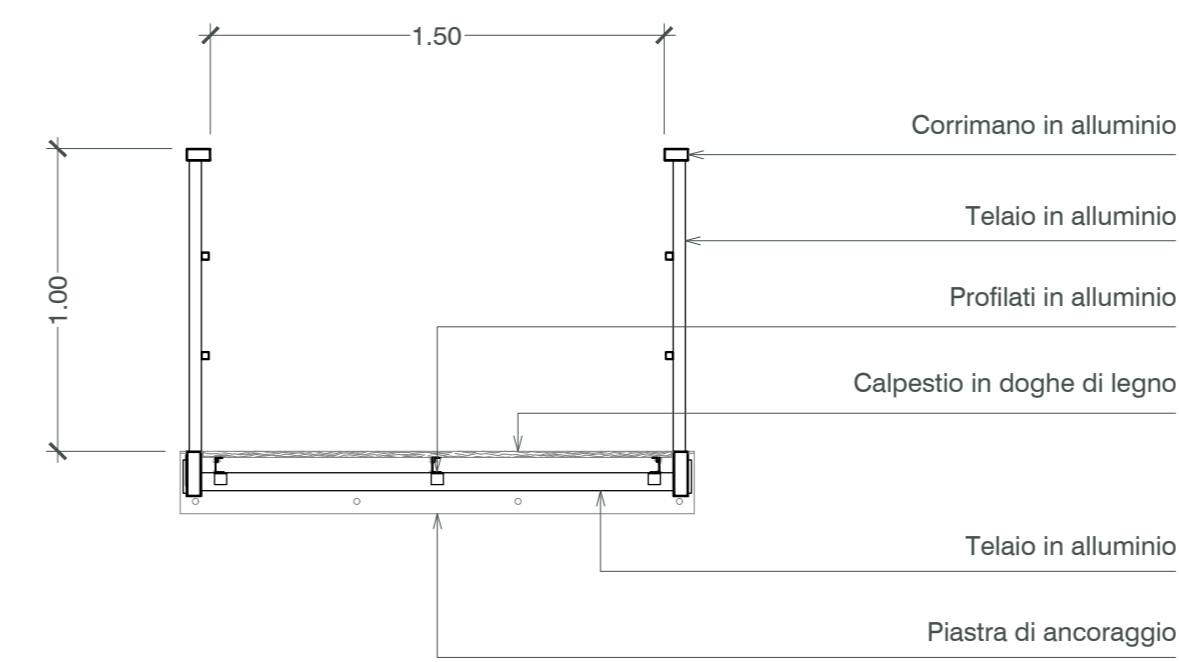
SEZIONE TRASVERSALE | Scala 1:25



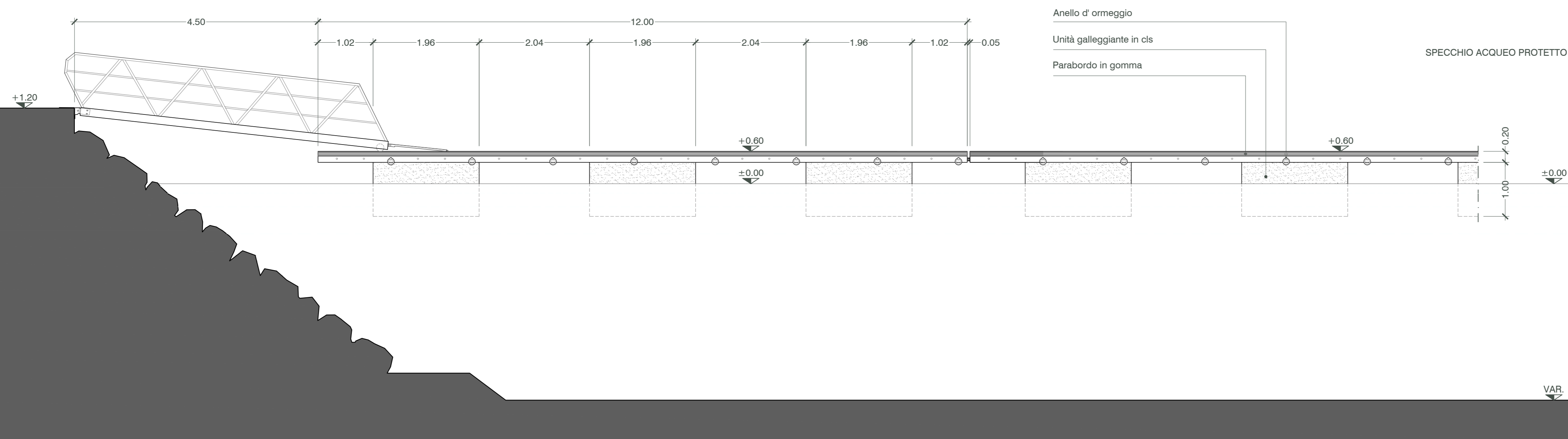
SEZIONE TRASVERSALE | Scala 1:25



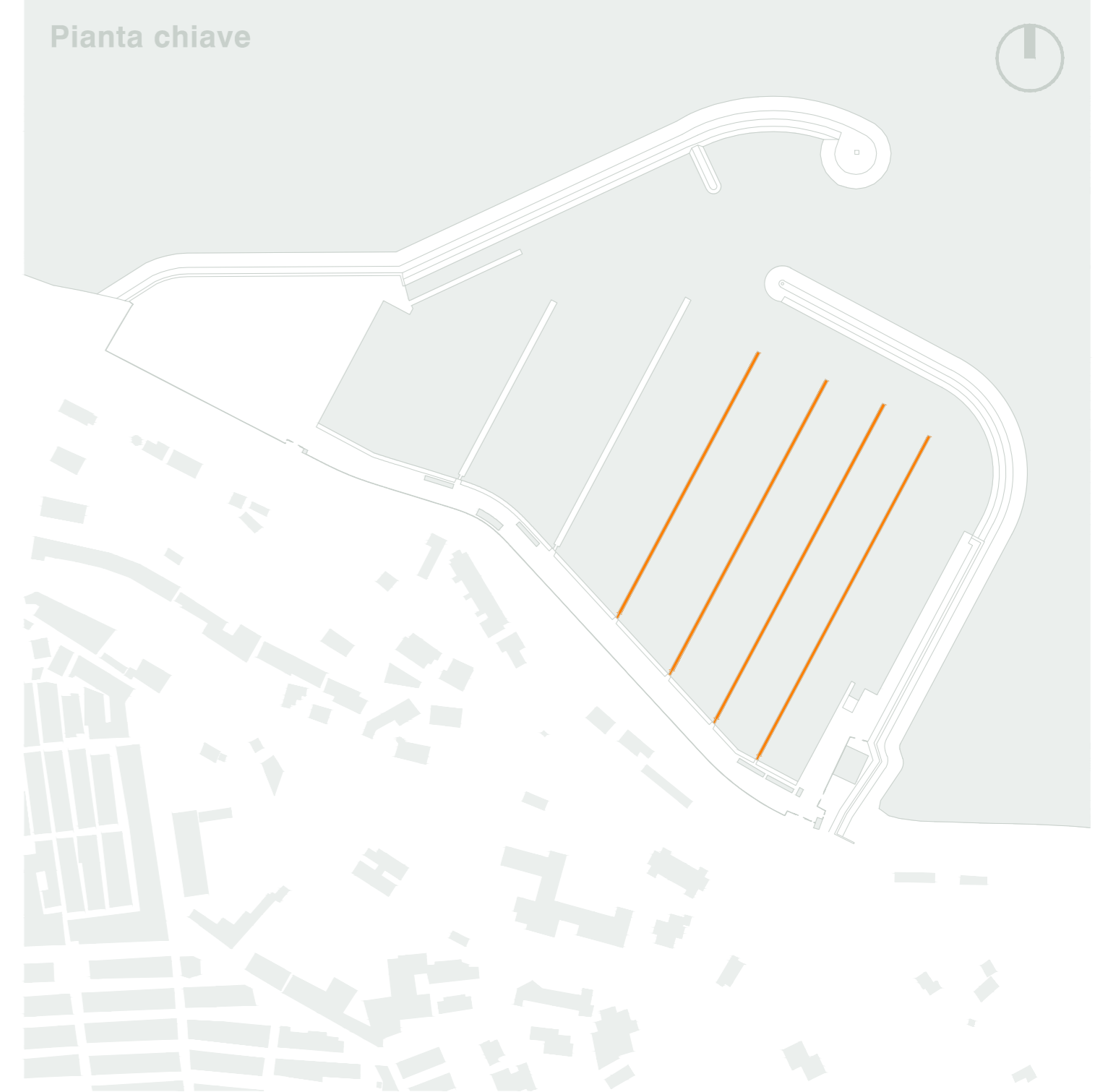
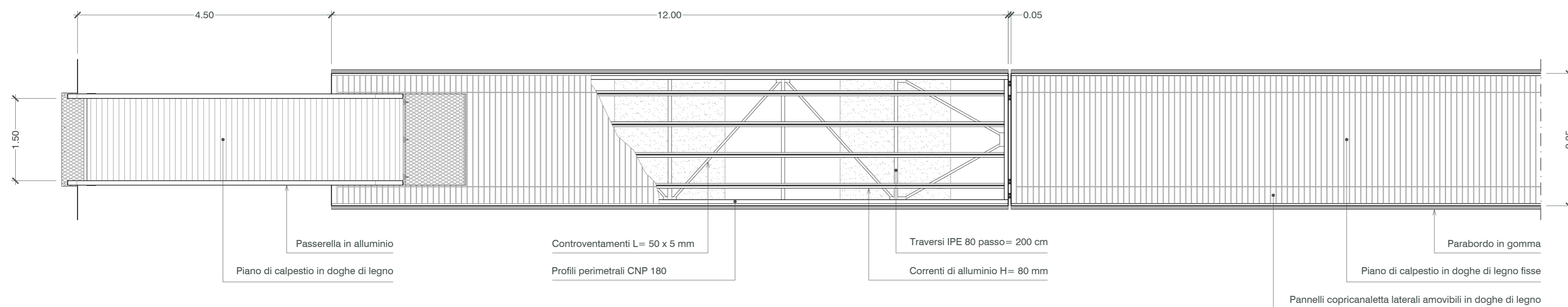
SEZIONE TRASVERSALE PASSERELLA | Scala 1:25



VISTA LONGITUDINALE | Scala 1:50



PIANTA | Scala 1:50



Stazione Appaltante
Regione Siciliana
Comune di S. Stefano di Camastra
Provincia di Messina

Procedura aperta ex art. 183 commi 1-14 d.lgs. 50/2016 s.m.i. per l'affidamento in project financing della concessione di lavori pubblici avente per oggetto la progettazione definitiva ed esecutiva, l'esecuzione dei lavori per la REALIZZAZIONE DEL PORTO TURISTICO E DELLE OPERE CONNESSE NEL COMUNE DI SANTO STEFANO DI CAMASTRA nonché della loro gestione economico-finanziaria
C.U.P. H21H0700030003

PROGETTO DEFINITIVO

Concessionario individuato bruno teodoro Rappresentante legale: Cono Bruno	Progettista indicato ACQUA TECNO Dott. Ing. Paolo Turbolente Via Ajaccio, 14 00198 Roma	SYMPRAKIS Amministratore Unico: Prof. Ing. Vincenzo Cataliotti Direttori tecnici: Arch. Sebastiano Provenzano Prof. Ing. Antonio Cataliotti Via Vittorio Emanuele, 492 90134 Palermo
Titolo elaborato PONTILI GALLEGGIANTI SINGOLI PIANTA E SEZIONI		Elaborato A.2233.17 PD EG
Scala 1:50/1:25 Revisione 1 Data Giugno 2017		OMI 07