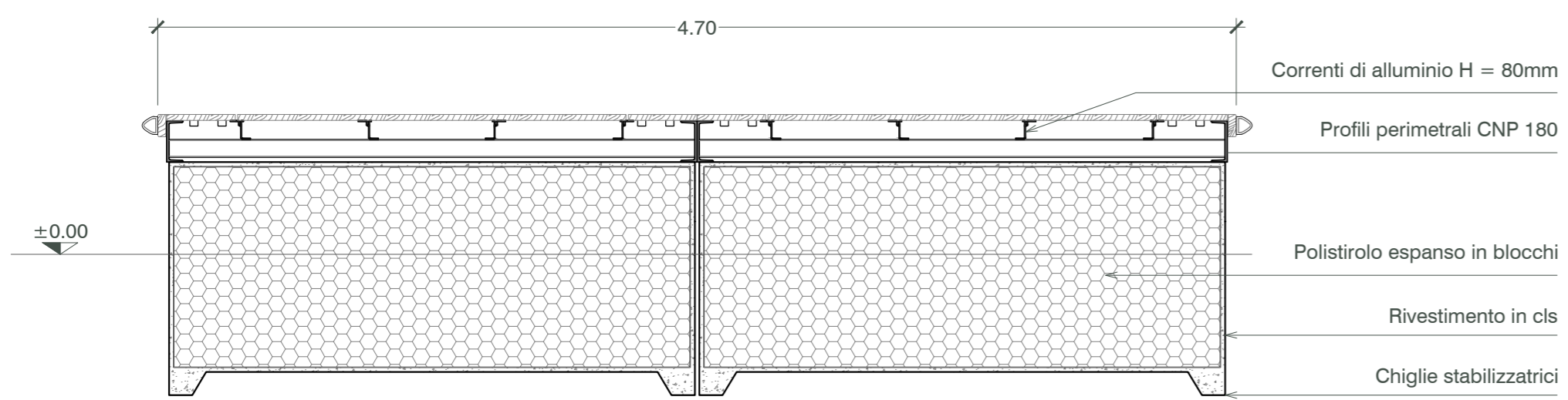
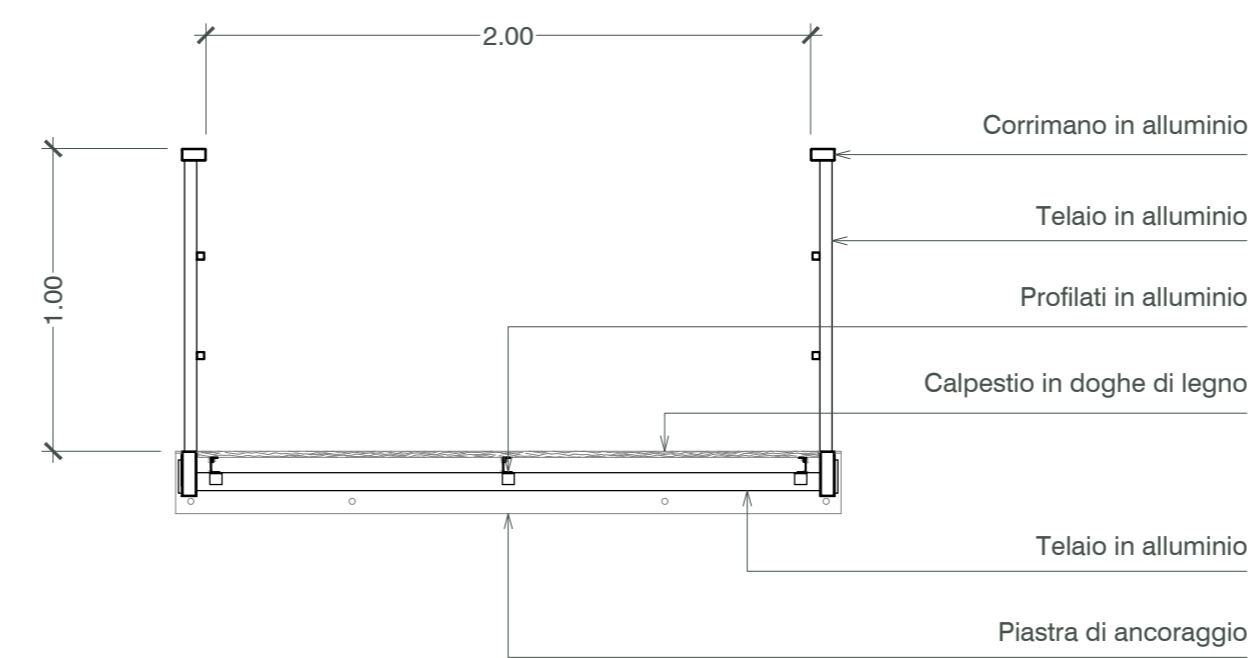


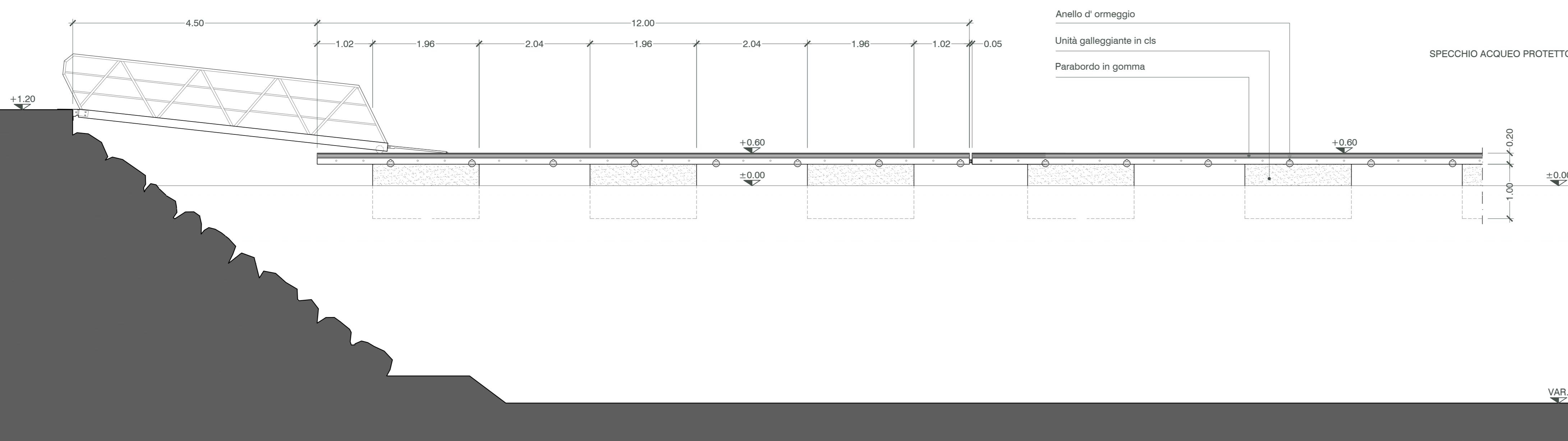
SEZIONE TRASVERSALE | Scala 1:25



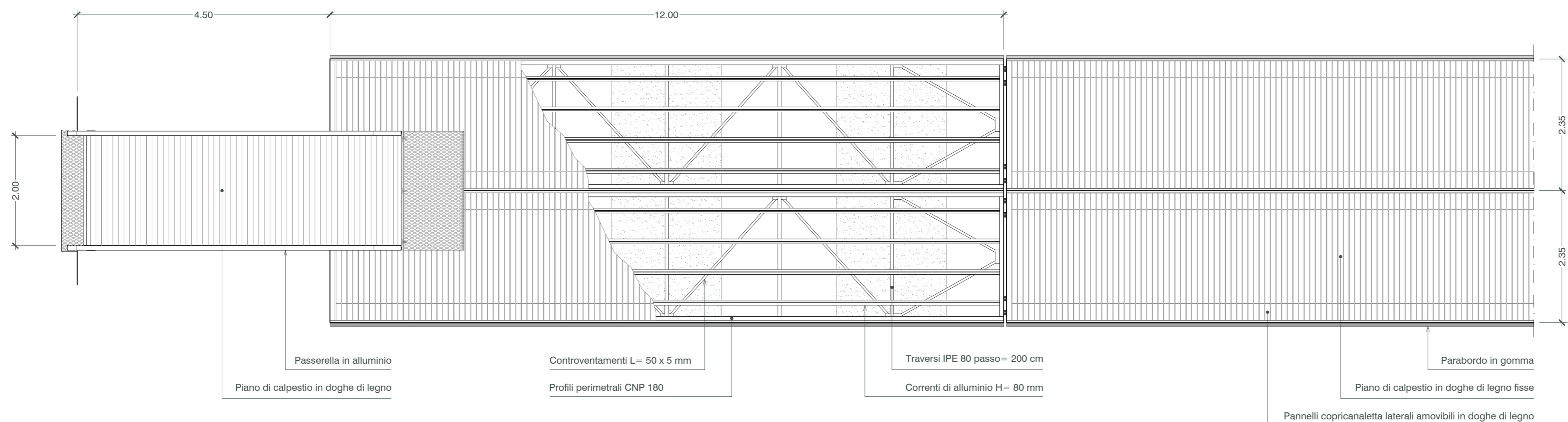
SEZIONE TRASVERSALE PASSERELLA | Scala 1:25



VISTA LONGITUDINALE | Scala 1:50



PIANTA | Scala 1:50



Stazione Appaltante  
 Regione Siciliana  
**Comune di S. Stefano di Camastra**  
 Provincia di Messina



Procedura aperta ex art. 183 commi 1-14 d.lgs. 50/2016 s.m.i. per l'affidamento in project financing della concessione di lavori pubblici avente per oggetto la progettazione definitiva ed esecutiva, l'esecuzione dei lavori per la REALIZZAZIONE DEL PORTO TURISTICO E DELLE OPERE CONNESSE NEL COMUNE DI SANTO STEFANO DI CAMASTRA nonché della loro gestione economico-finanziaria  
 C.U.P. H21H0700030003

**PROGETTO DEFINITIVO**

Concessionario individuato <b>bruno teodoro</b> Rappresentante legale: Cono Bruno	Progettista indicato <b>ACQUA TECNO</b> Dott. Ing. Paolo Turbolente Via Ajaccio, 14 00198 Roma	Progettista indicato <b>SYMPRAKIS</b> Amministratore Unico: Prof. Ing. Vincenzo Cataliotti Direttori tecnici: Arch. Sebastiano Provenzano Prof. Ing. Antonio Cataliotti Via Vittorio Emanuele, 492 90134 Palermo
Titolo elaborato <b>PONTILI GALLEGGIANTI DOPPI                  PIANTE E SEZIONI</b>		Elaborato A.2233.17   PD   EG
Scala 1:50/1:25 Revisione 1 Data Giugno 2017		<b>OMI 08</b>