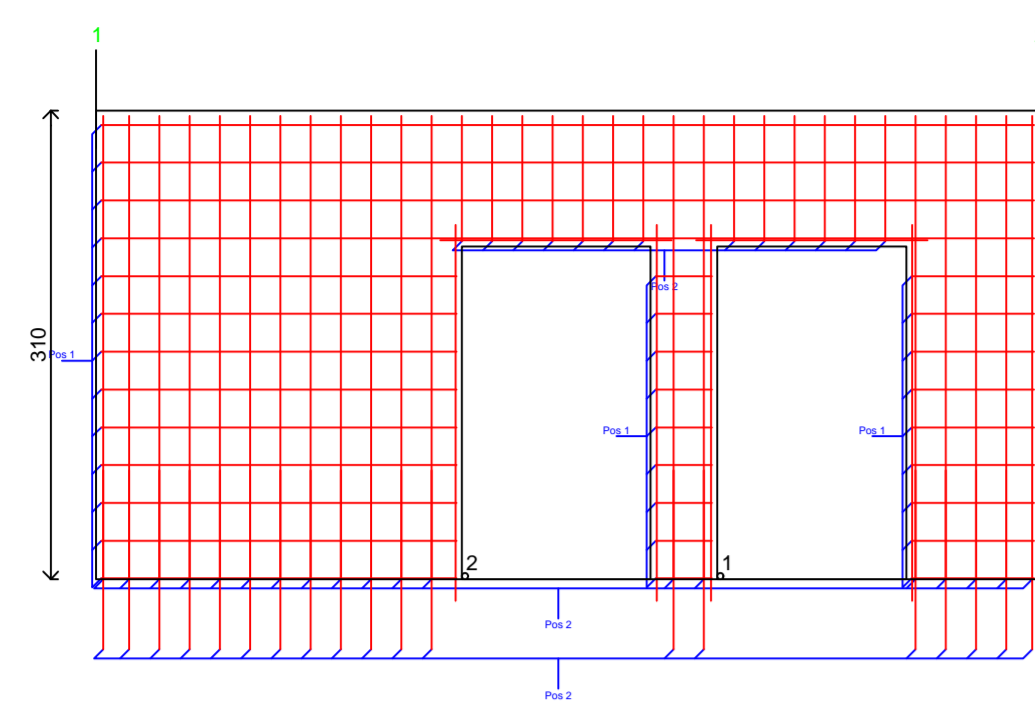
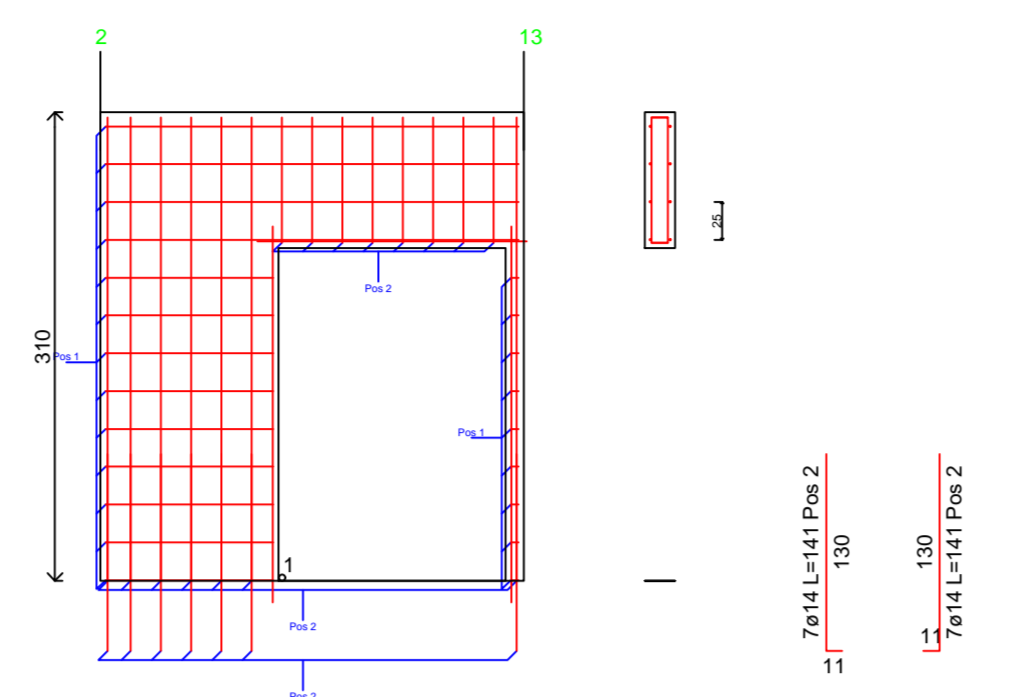


Parete non Dissipativa1 Imp.1 Fili Fissi 1-2



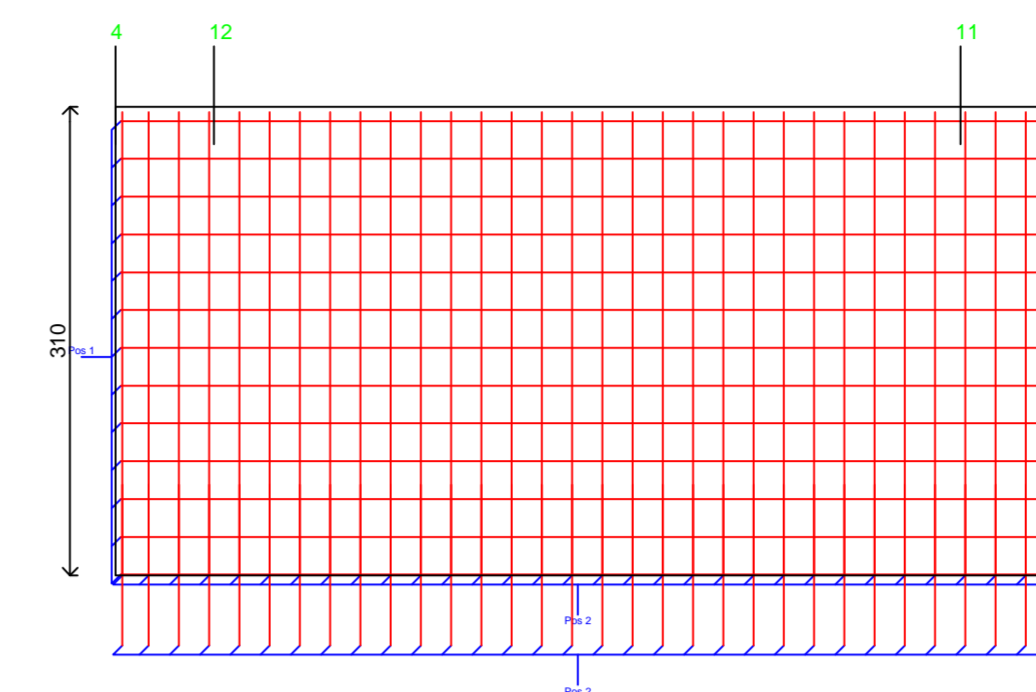
Materiali				
Cls	C25/30			
Acciaio	B450C			
Armature				
TIPO	Ø	Passo	Pos	
Oriz.	10	25	1	
Vert.	12	20	2	
LEGATURE				
Zona	Ø	Passo Oriz	Passo Vert	
Non Conf	8	40	25	
Conf	8	40	25	
Fori				
NUM	X	Y	Lx	Ly
1	411	0	125	220
2	242	0	125	220

Parete non Dissipativa3 Imp.1 Fili Fissi 2-13



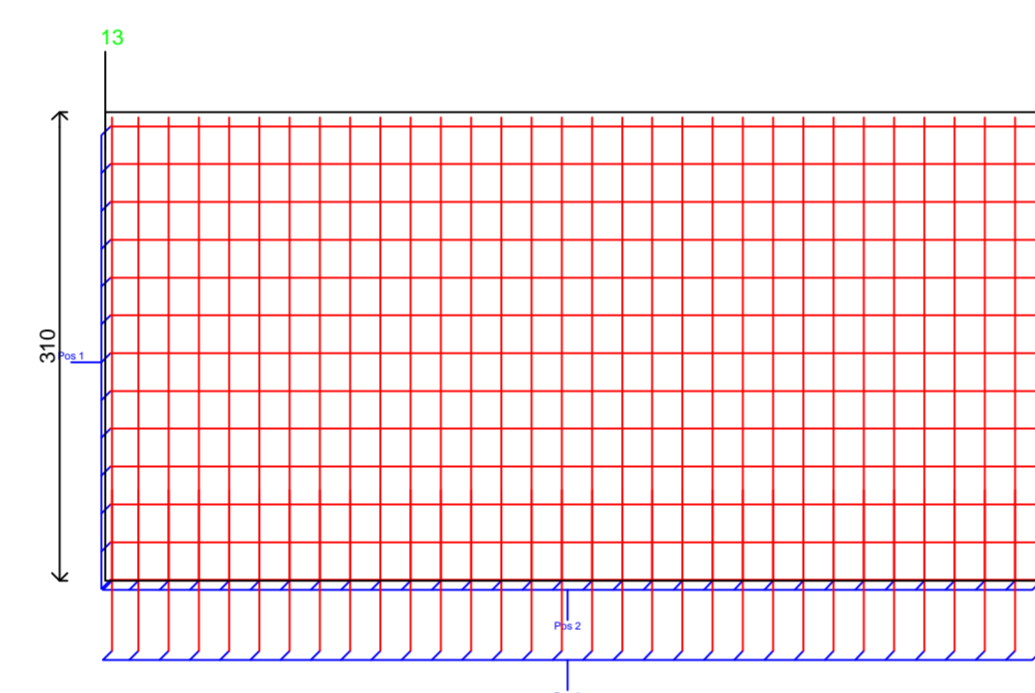
Materiali				
Cls	C25/30			
Acciaio	B450C			
Armature				
TIPO	Ø	Passo	Pos	
Oriz.	10	25	1	
Vert.	14	20	2	
LEGATURE				
Zona	Ø	Passo Oriz	Passo Vert	
Non Conf	8	40	25	
Conf	8	40	25	
Fori				
NUM	X	Y	Lx	Ly
1	118	0	150	220

Parete non Dissipativa5 Imp.1 Fili Fissi 4-12-11-5



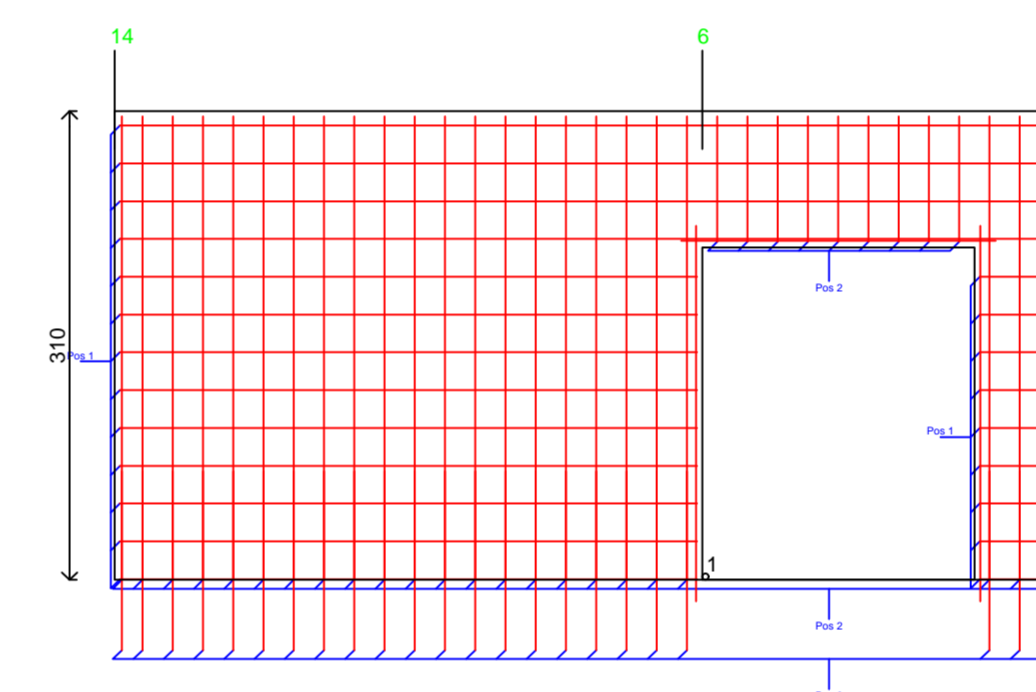
Materiali				
Cls	C25/30			
Acciaio	B450C			
Armature				
TIPO	Ø	Passo	Pos	
Oriz.	10	25	1	
Vert.	10	20	2	
LEGATURE				
Zona	Ø	Passo Oriz	Passo Vert	
Non Conf	8	40	25	
Conf	8	40	25	
Fori				
NUM	X	Y	Lx	Ly
1	411	0	125	220
2	242	0	125	220

Parete non Dissipativa7 Imp.1 Fili Fissi 13-14



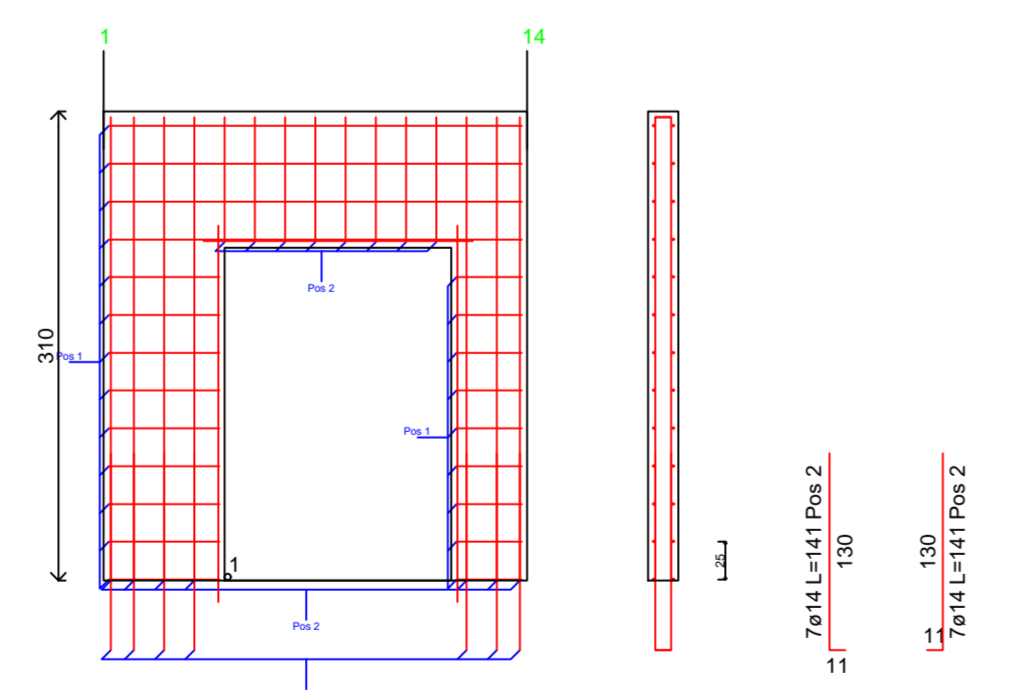
Materiali				
Cls	C25/30			
Acciaio	B450C			
Armature				
TIPO	Ø	Passo	Pos	
Oriz.	10	25	1	
Vert.	10	20	2	
LEGATURE				
Zona	Ø	Passo Oriz	Passo Vert	
Non Conf	8	40	25	
Conf	8	40	25	
Fori				
NUM	X	Y	Lx	Ly
1	388	0	180	220

Parete non Dissipativa6 Imp.1 Fili Fissi 14-6-5



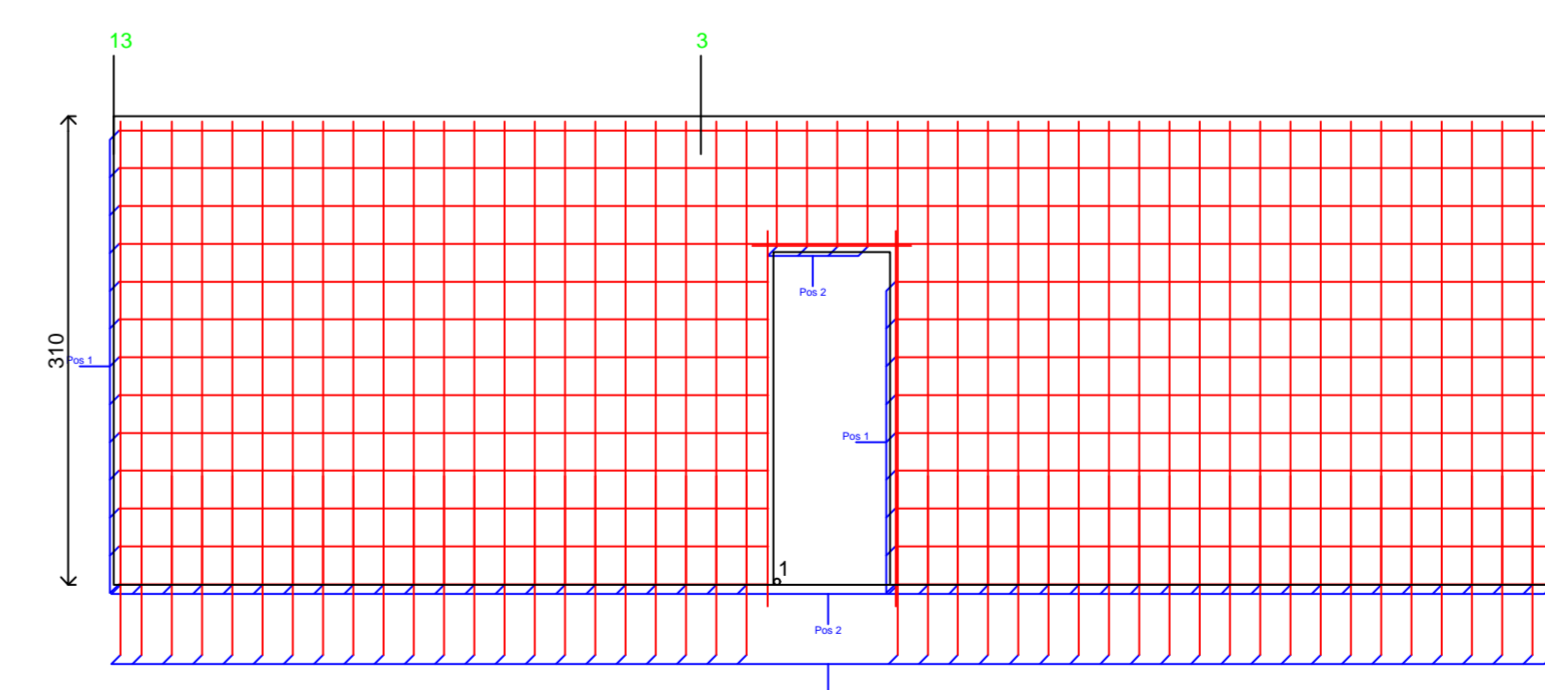
Materiali				
Cls	C25/30			
Acciaio	B450C			
Armature				
TIPO	Ø	Passo	Pos	
Oriz.	10	25	1	
Vert.	12	20	2	
LEGATURE				
Zona	Ø	Passo Oriz	Passo Vert	
Non Conf	8	40	25	
Conf	8	40	25	
Fori				
NUM	X	Y	Lx	Ly
1	388	0	180	220

Parete non Dissipativa2 Imp.1 Fili Fissi 1-14



Materiali				
Cls	C25/30			
Acciaio	B450C			
Armature				
TIPO	Ø	Passo	Pos	
Oriz.	10	25	1	
Vert.	14	20	2	
LEGATURE				
Zona	Ø	Passo Oriz	Passo Vert	
Non Conf	8	40	25	
Conf	8	40	25	
Fori				
NUM	X	Y	Lx	Ly
1	80	0	150	220

Parete non Dissipativa4 Imp.1 Fili Fissi 13-3-4



Materiali				
Cls	C25/30			
Acciaio	B450C			
Armature				
TIPO	Ø	Passo	Pos	
Oriz.	10	25	1	
Vert.	12	20	2	
LEGATURE				
Zona	Ø	Passo Oriz	Passo Vert	
Non Conf	8	40	25	
Conf	8	40	25	
Fori				
NUM	X	Y	Lx	Ly
1	436	0	77	220



Stazione Appaltante  
Regione Siciliana  
**Comune di S. Stefano di Camastra**  
Provincia di Messina



Procedura aperta ex art. 183 commi 1-14 d.lgs. 50/2016 s.m.i. per l'affidamento in project financing della concessione di lavori pubblici avente per oggetto la progettazione definitiva ed esecutiva, l'esecuzione dei lavori per la REALIZZAZIONE DEL PORTO TURISTICO E DELLE OPERE CONNESSE NEL COMUNE DI SANTO STEFANO DI CAMASTRA nonché della loro gestione economico-finanziaria  
C.I.G. 67535662F8 C.U.P. H21H07000030003

**PROGETTO DEFINITIVO**

Concessionario Individuato		Progettista indicato	
Rappresentante legale: Cono Bruno		Amministratore Unico: Prof. Ing. Vincenzo Cataliotti	
Via Campidoglio, 70 98076 Sant'Agata di Militello (ME)		Direttori tecnici: Arch. Sebastiano Provenzano	
Titolo elaborato		Via Ajaccio, 14 00198 Roma	
<b>SERVIZI PISCINA</b>		Via Vittorio Emanuele, 492 90134 Palermo	
PARETI - CARPENTERIE - ESECUTIVI DI CANTIERE		Elaborato	
		PD   EG	
		<b>3.4.s - SP</b>	
		Scala	
		Data: Giugno 2017	