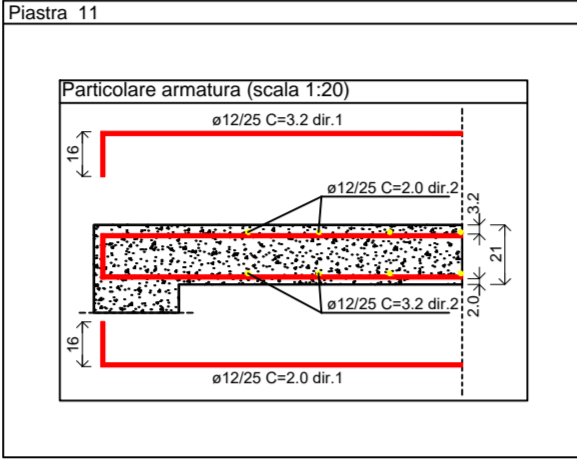
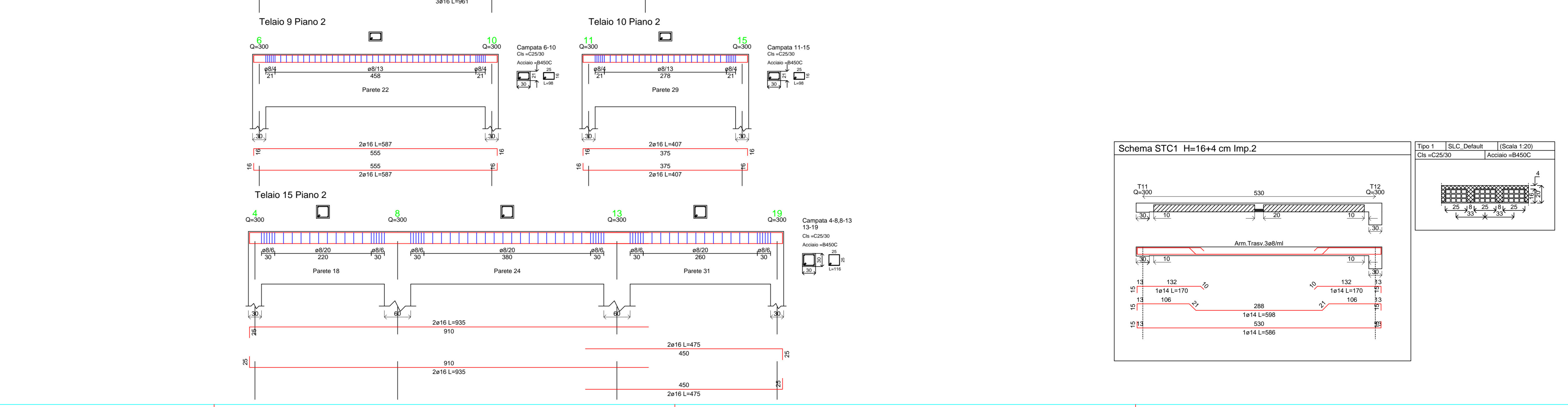
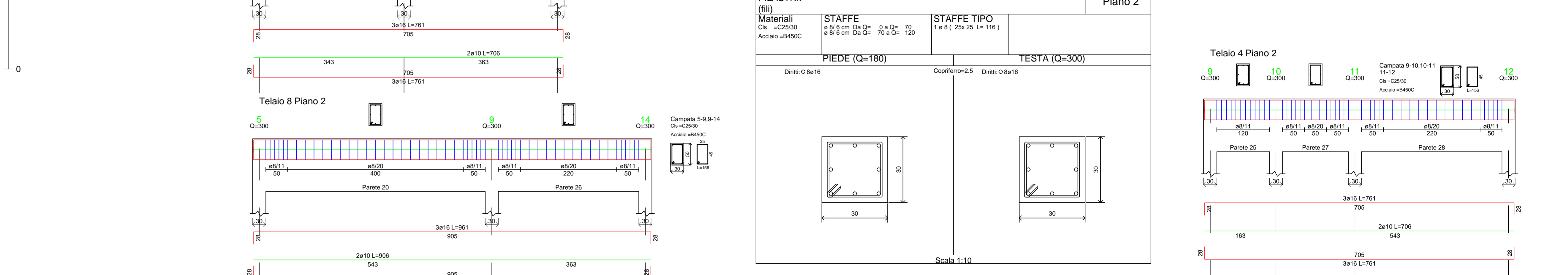
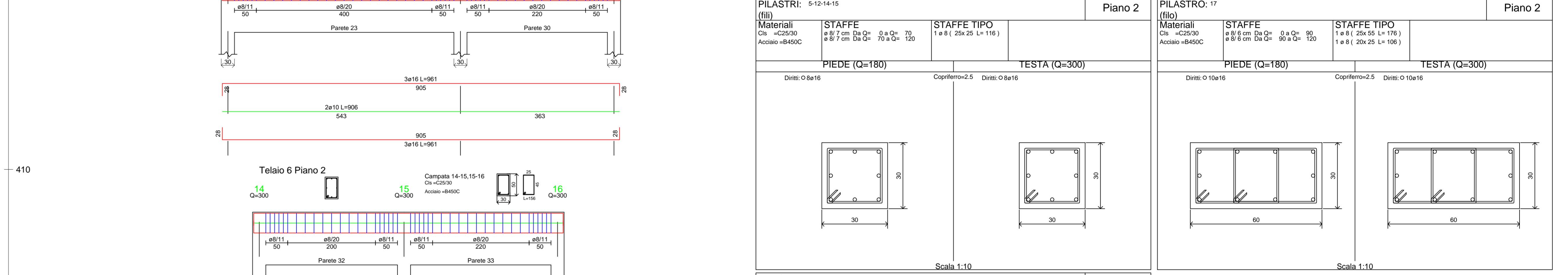
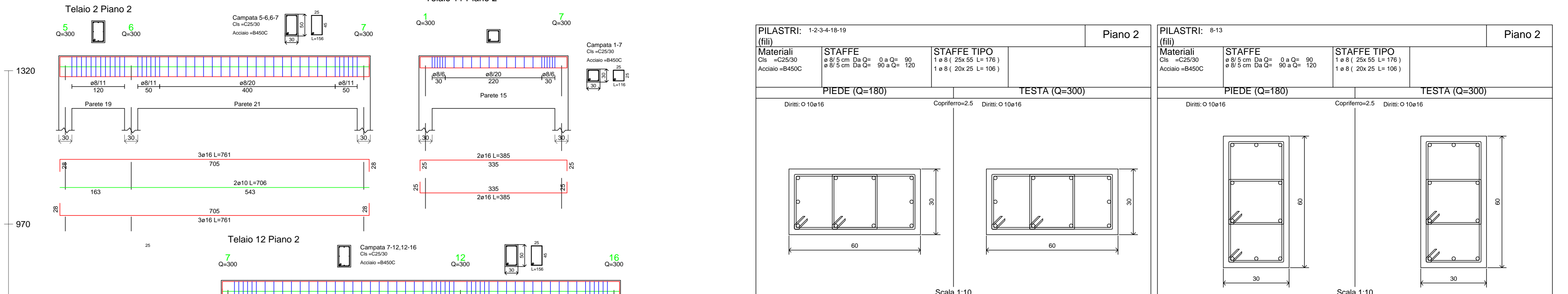


Carpenteria Piano 2 (Scala 1:50)



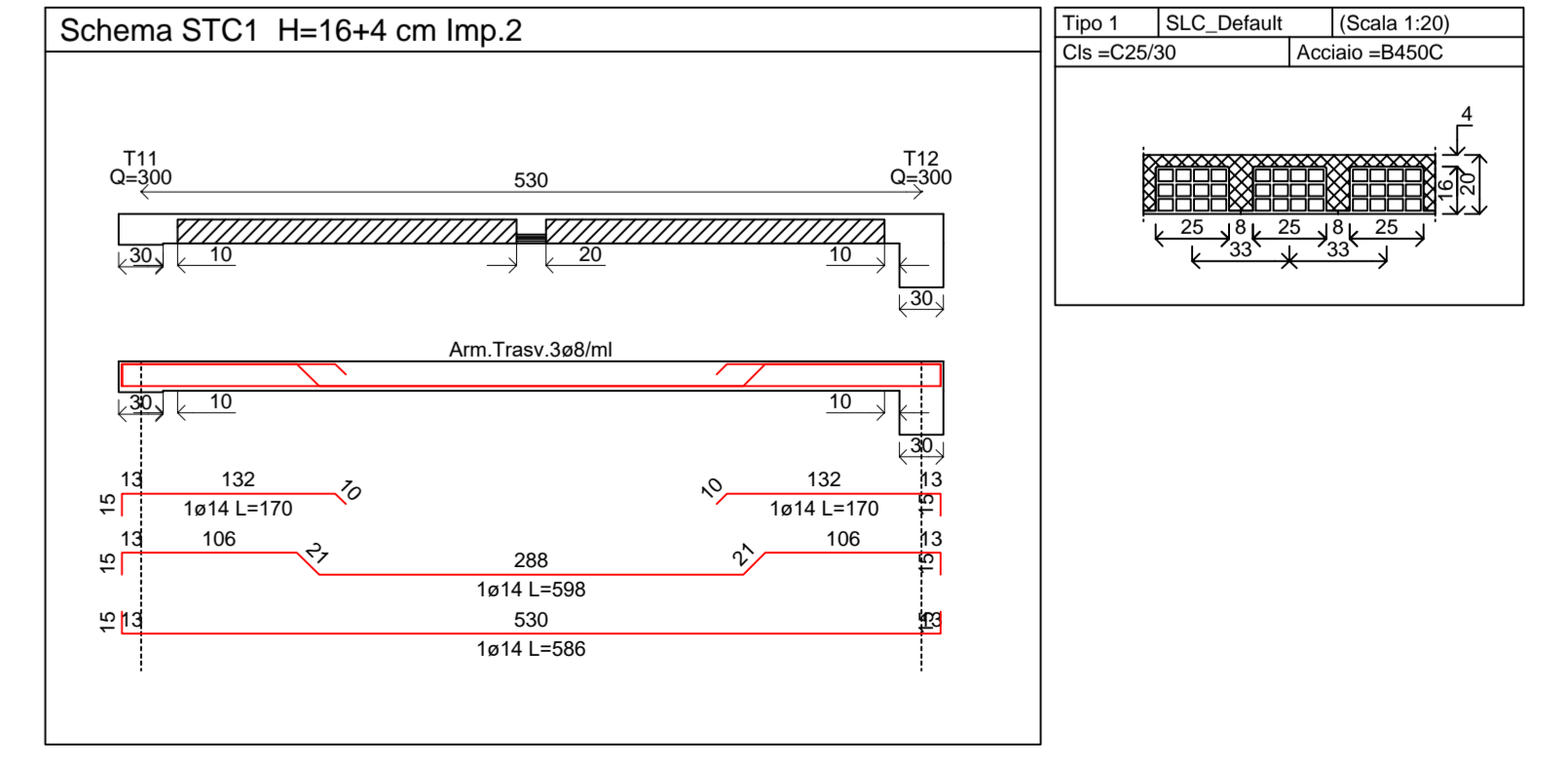
Piastina	Dimensione	Armatura a Tagliatura	Dimensione
Piastina 11	110x110	110x110	110x110
Piastina 12	110x110	110x110	110x110



PILASTRI: 1-2-3-4-18-19			Piano 2		
Materiali	STAFFE	STAFFE TIPO	Materiali	STAFFE	STAFFE TIPO
CS - C25/30 Acciaio - B450C	Ø 8 cm Da Q= 90 a Q= 120	1 ø 8 ( 20x 25 L= 106 )	CS - C25/30 Acciaio - B450C	Ø 8 cm Da Q= 90 a Q= 120	1 ø 8 ( 20x 25 L= 106 )
PIEDE (Q=180)			TESTA (Q=300)		
Dimi: Ø 10x16			Copriferro: 2.5 Dimi: Ø 10x16		

PILASTRI: 17			Piano 2		
Materiali	STAFFE	STAFFE TIPO	Materiali	STAFFE	STAFFE TIPO
CS - C25/30 Acciaio - B450C	Ø 8 cm Da Q= 70 a Q= 120	1 ø 8 ( 20x 25 L= 116 )	CS - C25/30 Acciaio - B450C	Ø 8 cm Da Q= 90 a Q= 120	1 ø 8 ( 20x 25 L= 106 )
PIEDE (Q=180)			TESTA (Q=300)		
Dimi: Ø 10x16			Copriferro: 2.5 Dimi: Ø 10x16		

PILASTRI: 6-7-9-10-11-16			Piano 2		
Materiali	STAFFE	STAFFE TIPO	Materiali	STAFFE	STAFFE TIPO
CS - C25/30 Acciaio - B450C	Ø 8 cm Da Q= 70 a Q= 120	1 ø 8 ( 20x 25 L= 116 )	CS - C25/30 Acciaio - B450C	Ø 8 cm Da Q= 90 a Q= 120	1 ø 8 ( 20x 25 L= 106 )
PIEDE (Q=180)			TESTA (Q=300)		
Dimi: Ø 10x16			Copriferro: 2.5 Dimi: Ø 10x16		



Stazione Appaltante  
Regione Siciliana  
**Comune di S. Stefano di Camastra**  
Provincia di Messina



Procedura aperta ex art. 183 commi 1-14 d.lgs. 50/2016 s.m.i. per l'affidamento in project financing della concessione di lavori pubblici avente per oggetto la progettazione definitiva ed esecutiva, l'esecuzione dei lavori per la REALIZZAZIONE DEL PORTO TURISTICO E DELLE OPERE CONNESSE NEL COMUNE DI SANTO STEFANO DI CAMASTRA nonché della loro gestione economico-finanziaria  
C.I.G. 67535662F8 C.U.P. H21H07000030003

**PROGETTO DEFINITIVO**

Concessionario Individuato: **bruno teodoro**  
Rappresentante legale: Cono Bruno

Progettista indicato: **ACQUA TECNO**  
Dott. Ing. Paolo Turbolente  
Via Ajaccio, 14  
00198 Roma

Amministratore Unico: Prof. Ing. Vincenzo Cataloni  
Direttore tecnico: Arch. Sebastiano Provanzano  
Prof. Ing. Antonio Casileri  
Via Vittorio Emanuele, 492  
90134 Palermo

Elaborato: **PD** | **EG**

**IMPALCATO 2 - CARPENTERIE - ESECUTIVI DI CANTIERE**

**4.4.2 - P**

Scala: \_\_\_\_\_  
Data: Giugno 2017