



Stazione Appaltante
 Regione Siciliana
Comune di S. Stefano di Camastra
 Provincia di Messina



Procedura aperta ex art. 183 commi 1-14 d.lgs. 50/2016 s.m.i. per l'affidamento in project financing della concessione di lavori pubblici avente per oggetto la progettazione definitiva ed esecutiva, l'esecuzione dei lavori per la **REALIZZAZIONE DEL PORTO TURISTICO E DELLE OPERE CONNESSE NEL COMUNE DI SANTO STEFANO DI CAMASTRA** nonché della loro gestione economico-finanziaria

C.I.G.67535662F8

C.U.P.H21H07000030003

PROGETTO DEFINITIVO

Concessionario Individuato



Rappresentante legale: Cono Bruno

Via Campidoglio, 70 98076 Sant'Agata di Militello (ME)

Titolo elaborato

GUARDIOLA "1"

- RELAZIONE GENERALE
- RELAZIONE DEI MATERIALI
- PIANO DI MANUTENZIONE DELL'OPERA

Progettista indicato



Dott. Ing. Paolo Turbolente

Via Ajaccio, 14
00198 Roma



Amministratore Unico:

Prof. Ing. Vincenzo Cataliotti

Direttori tecnici:

Arch. Sebastiano Provenzano

Prof. Ing. Antonio Cataliotti

Via Vittorio Emanuele, 492

90134 Palermo

Elaborato

PD

REL

10.1.2 - G1

Scala

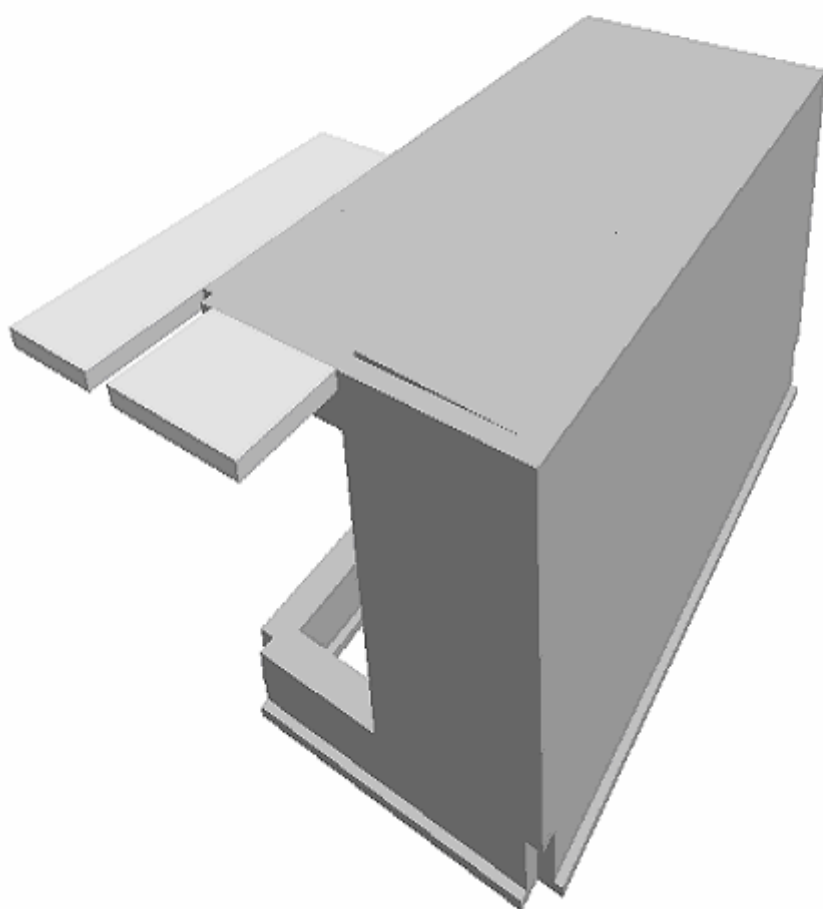
Data: Giugno 2017

- Sezioni -

Sezione 1

- Assonometrie -

Assonometria 1



Confini.

Il lotto su cui insiste l'opera oggetto della relazione confina con i seguenti soggetti:

- Confine Nord -

**Comune di SANTO STEFANO DI
CAMASTRA
Provincia di MESSINA**

RELAZIONE GENERALE

Conforme al paragrafo 10.2 del D.M. 14/01/2008 "Norme Tecniche per le Costruzioni"

Oggetto:

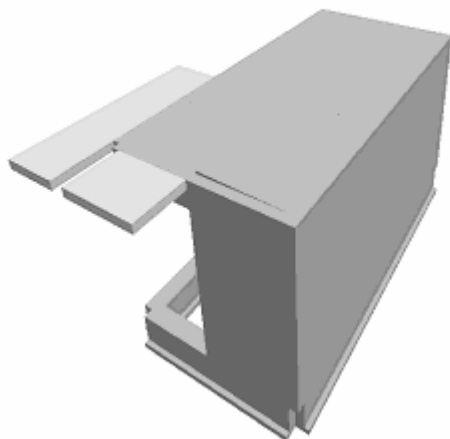
Calcolo delle strutture in C.A. per la realizzazione del blocco GUARDIOLA 1 a servizio del porto turistico

Committente:

Bruno Costruzione

Data:

12/05/2017



Il Committente
(Bruno Costruzione)

Il Progettista
(Ing. Luciano Spurio)

Il Progettista Strutturale
(Ing. Luciano Spurio)

Il Direttore dei lavori
(Ing. Luciano Spurio)

Oggetto.

Calcolo delle strutture in C.A. per la realizzazione del blocco GUARDIOLA 1 a servizio del porto turistico

Soggetti interessati.

In riferimento ai relativi nominativi, si farà riferimento alla terminologia di seguito usata:

- Committente -

Nome e cognome : Bruno Costruzione
Indirizzo :
Città :
Provincia :
Telefono :

- Progettista -

Nome e cognome : Ing. Luciano Spurio
Indirizzo :
Città :
Provincia :
Telefono :

- Progettista Strutturale -

Nome e cognome : Ing. Luciano Spurio
Indirizzo :
Città :
Provincia :
Telefono :

- Direttore dei lavori -

Nome e cognome : Ing. Luciano Spurio
Indirizzo :
Città :
Provincia :
Telefono :

Localizzazione.

Comune : SANTO STEFANO DI CAMASTRA
Provincia : MESSINA
Indirizzo :

- Dati Catastali -

Foglio di mappa :
Particella :
Sub. :

Tipologia della costruzione.

La costruzione oggetto della relazione rientra nella tipologia definita come:

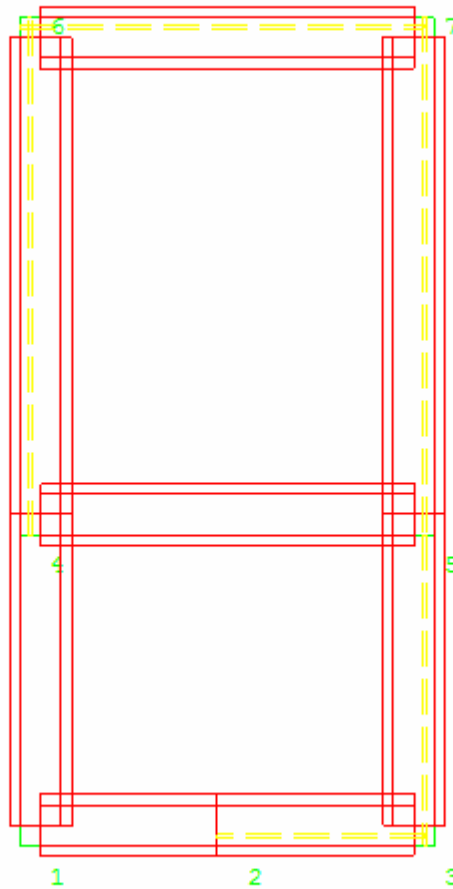
Tipologia Struttura : Edifici con struttura in cemento armato
Tipologia Edificio : Strutture a pareti non accoppiate
Tipologia Strutturale : Strutture a pareti non accoppiate
Modalità di Collasso : Strutture a pareti, miste equivalenti a pareti

Descrizione geometrica.

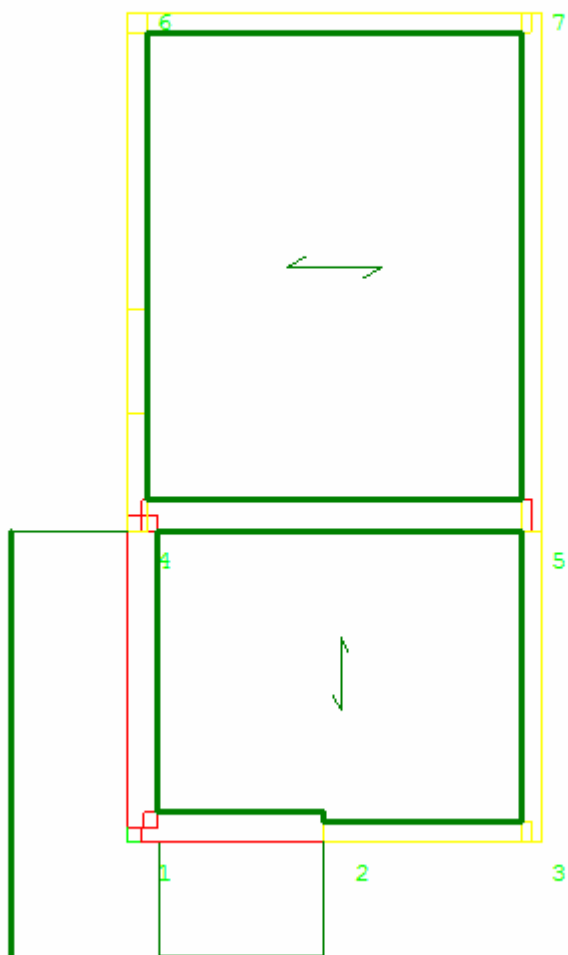
Larghezza costruzione : 4.00 m
Lunghezza costruzione : 8.00 m
Altezza costruzione : 3.10 m

- Livelli -

Fond_



Imp_1



- Prospetti -

Prospetto 1

Prospetto 2

Prospetto 3

Prospetto 4

- Sezioni, Assonometrie, Altro -

- Confine Sud -

- Confine Est -

- Confine Ovest -

Caratteristiche geologiche.

Dalla Relazione Geologica redatta dal Dott. Geol. si riporta il seguente andamento stratigrafico del terreno:

Caratteristiche delle colonne stratigrafiche:

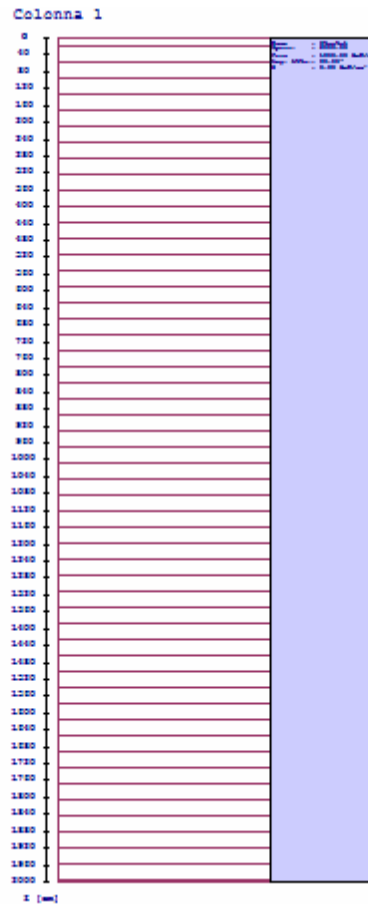
Filo : Filo fisso al quale appartiene la colonna stratigrafica;
 Colonna : Nome della colonna stratigrafica;
 Impalcato : Impalcato al quale appartiene la colonna stratigrafica;
 Falda : Presenza della falda;
 Prof. Falda : Profondità della falda (se è presente);
 Pos. Piano Posa : Posizione del piano di posa rispetto all'estradosso dell'elemento di fondazione;
 No. Strati : Numero degli strati della colonna stratigrafica.

Filo	Colonna	Impalcato	Falda	Prof. Falda [cm]	Pos. Piano Posa [cm]	No. Strati
1	Colonna 1	Fondazione	Non Presente	-	0.00	1
2	Colonna 1	Fondazione	Non Presente	-	0.00	1
3	Colonna 1	Fondazione	Non Presente	-	0.00	1
4	Colonna 1	Fondazione	Non Presente	-	0.00	1
5	Colonna 1	Fondazione	Non Presente	-	0.00	1
6	Colonna 1	Fondazione	Non Presente	-	0.00	1
7	Colonna 1	Fondazione	Non Presente	-	0.00	1

Caratteristiche degli strati appartenenti alle colonne stratigrafiche:

Colonna : Nome della colonna stratigrafica;
 Strato : Nome dello strato appartenente la colonna stratigrafica;
 Spess. : Spessore dello strato;
 Peso : Peso dell'unità di volume dello strato;
 Peso eff. : Peso dell'unità di volume efficace dello strato;
 NSPT : Numero di colpi medio misurato nello strato;
 Qc : Resistenza alla punta media misurata nello strato;
 ϕ : Angolo di attrito del terreno;
 C : Coesione drenata del terreno;
 Cu : Coesione non drenata del terreno;
 E : Modulo elastico del terreno;
 G : Modulo di taglio del terreno;
 ν_t : Coefficiente di Poisson;
 E_{cd} : Modulo Edometrico;
 OCR : Grado di sovraconsolidazione del terreno.

Colonna	Strato	Spess. [cm]	Peso [daN/m ³]	Peso eff. [daN/m ³]	NSPT T	Qc [daN/c m ²]	ϕ [°]	C [daN/c m ²]	Cu [daN/c m ²]	E [daN/c m ²]	G [daN/c m ²]	ν_t [°]	E_{cd} [daN/c m ²]	OC R
Colonna 1	Strato1	2000.00	1800.00	800.00	10.00	15.00	30.00	0.30	0.70	200.00	100.00	0.35	80.00	1.00



Normative di Riferimento.

Tutte le operazioni illustrate nel proseguo, relative all'analisi della struttura ed alle verifiche sugli elementi sono state effettuate in piena conformità alle seguenti norme:

Norme Tecniche C.N.R. 10011:

'Costruzioni di acciaio - Istruzione per il calcolo, l'esecuzione, il collaudo e la manutenzione.'

Norme C.N.R. 10024:

'Analisi delle strutture mediante calcolatore elettronico: impostazione e redazione delle relazioni di calcolo.'

Ordinanza del Presidente del Consiglio 3274 - 08/05/2003:

'Primi elementi in materia di criteri generali per la classificazione sismica del territorio nazionale e di normative tecniche per le costruzioni in zona sismica.'

Ordinanza del Presidente del Consiglio 3431 - 03/05/2005:

'Ulteriori modifiche ed integrazioni all'Ordinanza del Presidente del Consiglio 3274 - 08/05/2003.'

Norma UNI ENV 1992-1-1: Eurocodice 2:

'Progettazione delle strutture in calcestruzzo - Parte 1-1: Regole generali e regole per gli edifici'

Norma UNI ENV 1993-1-1: Eurocodice 3:
'Progettazione delle strutture di acciaio - Parte 1-1: Regole generali e regole per gli edifici.'

Norma UNI ENV 1998-1-1: Eurocodice 8:
'Indicazioni progettuali per la resistenza sismica delle strutture - Parte 1-1: Regole generali.'

D.M. 14/01/2008:
'Norme tecniche per le costruzioni.'

Circolare 617 del 02/02/2009:
'Istruzioni per l'applicazione delle «Nuove norme tecniche per le costruzioni» di cui al decreto ministeriale 14 gennaio 2008.'

Descrizione modello strutturale.

L'analisi numerica della struttura è stata condotta attraverso l'utilizzo del metodo degli elementi finiti ipotizzando un comportamento elastico-lineare.

Il metodo degli elementi finiti consiste nel sostituire il modello continuo della struttura con un modello discreto equivalente e di approssimare la funzione di spostamento con polinomio algebrico, definito in regioni (dette appunto elementi finiti) che sono delle funzioni interpolanti il valore di spostamento definito in punti discreti (detti nodi).

Gli elementi finiti utilizzabili ai fini della corretta modellazione della struttura verranno descritti di seguito.

Il modello di calcolo può essere articolato sulla base dell'ipotesi di impalcato rigido, in funzione della reale presenza di solai continui atti ad irrigidire tutto l'impalcato.

Tale ipotesi viene realizzata attraverso l'introduzione di adeguate relazioni cinematiche tra i gradi di libertà dei nodi costituenti l'impalcato stesso.

Il metodo di calcolo adottato, le combinazioni di carico, e le procedure di verifica saranno descritte di seguito.

Riferimento globale e locale.

La struttura viene definita utilizzando una terna di assi cartesiani formanti un sistema di riferimento levogiro, unico per tutti gli elementi e chiamato "globale". Localmente esiste un'ulteriore sistema di riferimento, detto appunto "locale", utile alla definizione delle caratteristiche di rigidità dei singoli elementi.

I due sistemi di riferimento sono correlati da una matrice, detta di rotazione.

Modellazione geometrica della struttura.

Il modello geometrico (mesh) della struttura è basato sull'utilizzo dei seguenti elementi:

- *Nodi*

Si definiscono nodi, entità geometriche determinate tramite le tre coordinate nel riferimento globale.

I nodi, nello spazio tridimensionale, posseggono tre gradi di libertà traslazionali e tre rotazionali.

Essi sono posizionati in modo da definire gli estremi degli elementi finiti e, di regola, in ogni discontinuità strutturale, di carico, di caratteristiche meccaniche, di campo di spostamento.

- *Vincoli e Molle*

I gradi di libertà possono essere vincolati, bloccando il cinematicismo nella direzione voluta o assegnando "molle" applicate ai nodi tramite valori di rigidità finiti.

Un vincolo assegna a priori un valore di spostamento nullo, e quindi la variabile corrispondente viene eliminata.

- *Vincoli interni*

Tali vincoli servono a definire le modalità di trasmissione degli sforzi dall'elemento finito ai nodi. Ciò viene associato al concetto di trasferimento della rigidità.

Generalmente l'elemento considerato è rigidamente connesso ai nodi che lo definiscono, in modo da bloccare tutti i gradi di libertà relativi. E' possibile, comunque "rilasciare" le caratteristiche delle sollecitazioni, in modo da svincolare i

gradi di libertà corrispondenti. Nel caso particolare, il modello utilizzato consente di svincolare le tre rotazioni intorno agli assi locali dell'asta.

- Aste

Si tratta di elementi finiti monodimensionali ad asse rettilineo delimitate da due nodi (i nodi di estremità).

Per questi elementi generalmente la funzione interpolante è quella del modello analitico per cui la mesh non influisce sensibilmente sulla convergenza.

Le aste sono dotate di rigidità assiale, flessionale, e a taglio, secondo il modello classico della trave inflessa di Eulero-Bernoulli.

Alla singola asta è possibile associare una sezione costante per tutta la sua lunghezza.

- Asta su suolo elastico

Si tratta di elementi finiti monodimensionali ad asse rettilineo, di definizione simile alle aste. Sono utili a modellare travi di fondazione, considerate poggianti su suolo alla Winkler, e reagenti sia rispetto alle componenti traslazionali di cinematismo, sia rotazionali.

- Lastra-Piastra

Si tratta di elementi finiti bidimensionali, definiti da tre o quattro nodi, posti ai vertici rispettivamente di un triangolo o di un quadrilatero irregolare. La geometria reale dell'elemento viene ricondotta ad un triangolo rettangolo (elemento a tre nodi) o ad un quadrato definito nella trattazione isoparametrica.

L'elemento lastra-piastra non ha rigidità per la rotazione intorno all'asse perpendicolare al suo piano e viene trattato secondo la teoria di Mindlin-Reissner. Nel modello considerato si tiene conto dell'accoppiamento tra azioni flessionali e membranali.

- Forze e coppie concentrate

Per la risoluzione statica della struttura, tutti i carichi applicati agli elementi vengono trasferiti ai nodi. Ciò avviene in automatico per il peso delle aste, delle piastre, delle pareti, dei pannelli di carico presenti sulle aste e per la distribuzione di carico applicate

agli elementi bidimensionali.

Il modello di calcolo consente anche l'introduzione di forze e coppie ai nodi.

Le forze sono dirette lungo le tre direzioni del sistema di riferimento globale ed in entrambi i versi per ogni direzione.

Le coppie concentrate sono riferite ai tre assi del riferimento globale, in entrambi i versi di rotazione di ciascun asse.

- Carichi distribuiti

Il modello di calcolo consente anche l'introduzione di carichi ripartiti sulle aste e di distribuzione di carico su piastre e pareti.

I carichi ripartiti sulle aste possono essere riferite sia al riferimento globale, sia al riferimento locale, lungo le tre direzioni ed in entrambe i versi. E' possibile anche introdurre carichi distribuiti torcenti agenti intorno all'asse dell'asta ed in entrambe i versi di rotazione.

Tutti i tipi di carico ripartito devono avere forma trapezia.

Sugli elementi bidimensionali, che fanno parte della mesh di piastre e pareti, è possibile assegnare una distribuzione uniforme, avente le caratteristiche di una pressione diretta ortogonalmente all'elemento.

- Pannelli di carico

Il pannello di carico è un concetto legato alla reale distribuzione di carichi gravanti sulle aste. Ne fanno parte: solai, balconi, scale.

Da tali pannelli, di forma irregolare come definiti dalla geometria dell'input, si passa alla quantificazione dei carichi trapezoidali ripartiti sulle aste. Per meglio simulare l'effetto dei pannelli, vengono generati in modo automatico anche dei carichi ripartiti torcenti, anch'essi di forma trapezia, relativi ai carichi distribuiti equivalenti al pannello.

- Sezioni

Le sezioni assegnabili alle aste sono definite attraverso le caratteristiche geometrico-elastiche, i moduli di resistenza plastici (sezioni in acciaio) ed il materiale.

Materiali.

I materiali, ai fini del calcolo delle sollecitazioni, sono considerati omogenei ed isotropi e sono definiti dalle seguenti caratteristiche: peso per unità di volume, modulo elastico, coefficiente di Poisson, coefficiente di dilatazione, e tutte le caratteristiche meccaniche, riepilogate in seguito, utili alle verifiche strutturali dettate dalla normativa.

Matrici di calcolo della struttura.

Dalla discretizzazione geometrica della struttura vengono definite le matrici utili a studiare il comportamento globale della struttura in esame.

- Matrice di rigidezza

Tale matrice viene costruita partendo dalla matrice di rigidezza espressa nel sistema di riferimento locale dell'elemento considerato. Attraverso un'operazione di trasformazione, mediante la matrice di rotazione, viene riferita al sistema di riferimento globale. L'ultima operazione consiste nell'"assemblaggio" delle singole matrici di ogni elemento, in modo da formare un'unica matrice relativa all'intera struttura.

- Matrice delle masse

La generazione della matrice globale è del tutto analoga a quella sopra descritta per la matrice di rigidezza. La matrice delle masse è di tipo "consistent" e considera l'effettiva distribuzione delle masse della struttura. Come definito dalla normativa, alle masse relative ai carichi permanenti, viene aggiunta un'aliquota delle masse equivalenti ai carichi d'esercizio.

- Caratteristiche dei nodi -

I dati seguenti riportano tutte le caratteristiche relative ai nodi che definiscono la struttura ed in modo particolare:

- Nodo : numerazione interna del nodo.
- Coordinate : coordinate del nodo secondo il sistema di riferimento globale cartesiano.
- Imp. : impalcato di appartenenza del nodo.
- Slave : nodo dipendente da un nodo MASTER definito nella tabella specifica;
- Vincoli : eventuali vincoli esterni del nodo in ognuna delle 6 direzioni:
 - x : direzione X rispetto al sistema di riferimento globale;
 - y : direzione Y rispetto al sistema di riferimento globale;
 - z : direzione Z rispetto al sistema di riferimento globale;
 - Rx : rotazione attorno all'asse X del sistema di riferimento globale;
 - Ry : rotazione attorno all'asse Y del sistema di riferimento globale;
 - Rz : rotazione attorno all'asse Z del sistema di riferimento globale;

Inoltre:

- np : non presenza di vincoli;
- p : valore infinito della rigidezza;
- Kt : valore finito delle rigidzze traslazionali da leggere nella tabella specifica;
- Kr : valore finito delle rigidzze rotazionali da leggere nella tabella specifica;

Masse Nodali:

- M : valore della massa traslazionale
- MIx : valore del momento d'inerzia della massa attorno all'asse X
- MIy : valore del momento d'inerzia della massa attorno all'asse Y
- MIz : valore del momento d'inerzia della massa attorno all'asse Z

Nodo	Coordinate [cm]			Impalcato	Slave	Vincoli						Masse Nodali			
	x	y	z			x	y	z	Rx	Ry	Rz	M [daNM]	MIx [daNM*cm ²]	MIy [daNM*cm ²]	MIz [daNM*cm ²]
1	380.0	10.0	0.0	Fond.	CR4	np	np	np	np	np	np	0.00	0.00	0.00	0.00
2	380.0	10.0	310.0	Imp.1	CR11	np	np	np	np	np	np	0.00	0.00	0.00	0.00
3	190.0	10.0	310.0	Imp.1	CR10	np	np	np	np	np	np	0.00	0.00	0.00	0.00
4	190.0	10.0	0.0	Fond.	CR3	np	np	np	np	np	np	0.00	0.00	0.00	0.00
5	390.0	300.0	0.0	Fond.	CR6	np	np	np	np	np	np	0.00	0.00	0.00	0.00
6	390.0	300.0	310.0	Imp.1	CR13	np	np	np	np	np	np	0.00	0.00	0.00	0.00
7	390.0	0.0	310.0	Imp.1	CR11	np	np	np	np	np	np	0.00	0.00	0.00	0.00

8	390.0	0.0	0.0	Fond.	CR4	np	np	np	np	np	np	0.00	0.00	0.00	0.00
9	10.0	300.0	0.0	Fond.	CR5	np	np	np	np	np	np	0.00	0.00	0.00	0.00
10	10.0	300.0	310.0	Imp.1	CR12	np	np	np	np	np	np	0.00	0.00	0.00	0.00
11	10.0	800.0	310.0	Imp.1	CR14	np	np	np	np	np	np	0.00	0.00	0.00	0.00
12	10.0	800.0	0.0	Fond.	CR7	np	np	np	np	np	np	0.00	0.00	0.00	0.00
13	390.0	800.0	0.0	Fond.	CR8	np	np	np	np	np	np	0.00	0.00	0.00	0.00
14	390.0	800.0	310.0	Imp.1	CR15	np	np	np	np	np	np	0.00	0.00	0.00	0.00
15	0.0	790.0	0.0	Fond.	CR7	np	np	np	np	np	np	0.00	0.00	0.00	0.00
16	0.0	790.0	310.0	Imp.1	CR14	np	np	np	np	np	np	0.00	0.00	0.00	0.00
17	380.0	790.0	310.0	Imp.1	CR15	np	np	np	np	np	np	0.00	0.00	0.00	0.00
18	380.0	790.0	0.0	Fond.	CR8	np	np	np	np	np	np	0.00	0.00	0.00	0.00
19	380.0	10.0	77.5	Imp.1	CR16	np	np	np	np	np	np	0.00	0.00	0.00	0.00
20	380.0	10.0	155.0	Imp.1	CR17	np	np	np	np	np	np	0.00	0.00	0.00	0.00
21	380.0	10.0	232.5	Imp.1	CR18	np	np	np	np	np	np	0.00	0.00	0.00	0.00
22	330.0	10.0	310.0	Imp.1	CR19	np	np	np	np	np	np	0.00	0.00	0.00	0.00
23	260.0	10.0	310.0	Imp.1	CR20	np	np	np	np	np	np	0.00	0.00	0.00	0.00
24	190.0	10.0	232.5	Imp.1	CR21	np	np	np	np	np	np	0.00	0.00	0.00	0.00
25	190.0	10.0	155.0	Imp.1	CR22	np	np	np	np	np	np	0.00	0.00	0.00	0.00
26	190.0	10.0	77.5	Imp.1	CR23	np	np	np	np	np	np	0.00	0.00	0.00	0.00
27	260.0	10.0	0.0	Imp.1	CR24	np	np	np	np	np	np	0.00	0.00	0.00	0.00
28	330.0	10.0	0.0	Imp.1	CR25	np	np	np	np	np	np	0.00	0.00	0.00	0.00
29	254.8	10.0	232.5	Imp.1	-	np	np	np	np	np	np	0.00	0.00	0.00	0.00
30	319.6	10.0	232.5	Imp.1	-	np	np	np	np	np	np	0.00	0.00	0.00	0.00
31	257.2	10.0	77.5	Imp.1	-	np	np	np	np	np	np	0.00	0.00	0.00	0.00
32	254.6	10.0	155.0	Imp.1	-	np	np	np	np	np	np	0.00	0.00	0.00	0.00
33	318.8	10.0	155.0	Imp.1	-	np	np	np	np	np	np	0.00	0.00	0.00	0.00
34	320.5	10.0	77.5	Imp.1	-	np	np	np	np	np	np	0.00	0.00	0.00	0.00
35	390.0	300.0	77.5	Imp.1	CR26	np	np	np	np	np	np	0.00	0.00	0.00	0.00
36	390.0	300.0	155.0	Imp.1	CR27	np	np	np	np	np	np	0.00	0.00	0.00	0.00
37	390.0	300.0	232.5	Imp.1	CR28	np	np	np	np	np	np	0.00	0.00	0.00	0.00
38	390.0	200.0	310.0	Imp.1	CR29	np	np	np	np	np	np	0.00	0.00	0.00	0.00
39	390.0	100.0	310.0	Imp.1	CR30	np	np	np	np	np	np	0.00	0.00	0.00	0.00
40	390.0	0.0	232.5	Imp.1	CR18	np	np	np	np	np	np	0.00	0.00	0.00	0.00
41	390.0	0.0	155.0	Imp.1	CR17	np	np	np	np	np	np	0.00	0.00	0.00	0.00
42	390.0	0.0	77.5	Imp.1	CR16	np	np	np	np	np	np	0.00	0.00	0.00	0.00
43	390.0	100.0	0.0	Imp.1	CR31	np	np	np	np	np	np	0.00	0.00	0.00	0.00
44	390.0	200.0	0.0	Imp.1	CR32	np	np	np	np	np	np	0.00	0.00	0.00	0.00
45	390.0	100.0	232.5	Imp.1	-	np	np	np	np	np	np	0.00	0.00	0.00	0.00

	0	0	5												
46	390.0	200.0	232.5	Imp.1	-	np	np	np	np	np	np	0.00	0.00	0.00	0.00
47	390.0	100.0	77.5	Imp.1	-	np	np	np	np	np	np	0.00	0.00	0.00	0.00
48	390.0	100.0	155.0	Imp.1	-	np	np	np	np	np	np	0.00	0.00	0.00	0.00
49	390.0	200.0	155.0	Imp.1	-	np	np	np	np	np	np	0.00	0.00	0.00	0.00
50	390.0	200.0	77.5	Imp.1	-	np	np	np	np	np	np	0.00	0.00	0.00	0.00
51	10.0	300.0	77.5	Imp.1	CR33	np	np	np	np	np	np	0.00	0.00	0.00	0.00
52	10.0	300.0	155.0	Imp.1	CR34	np	np	np	np	np	np	0.00	0.00	0.00	0.00
53	10.0	300.0	232.5	Imp.1	CR35	np	np	np	np	np	np	0.00	0.00	0.00	0.00
54	10.0	356.5	310.0	Imp.1	CR36	np	np	np	np	np	np	0.00	0.00	0.00	0.00
55	10.0	413.0	310.0	Imp.1	CR37	np	np	np	np	np	np	0.00	0.00	0.00	0.00
56	10.0	513.0	310.0	Imp.1	CR38	np	np	np	np	np	np	0.00	0.00	0.00	0.00
57	10.0	608.7	310.0	Imp.1	CR39	np	np	np	np	np	np	0.00	0.00	0.00	0.00
58	10.0	704.3	310.0	Imp.1	CR40	np	np	np	np	np	np	0.00	0.00	0.00	0.00
59	10.0	800.0	232.5	Imp.1	CR41	np	np	np	np	np	np	0.00	0.00	0.00	0.00
60	10.0	800.0	155.0	Imp.1	CR42	np	np	np	np	np	np	0.00	0.00	0.00	0.00
61	10.0	800.0	77.5	Imp.1	CR43	np	np	np	np	np	np	0.00	0.00	0.00	0.00
62	10.0	704.3	0.0	Imp.1	CR44	np	np	np	np	np	np	0.00	0.00	0.00	0.00
63	10.0	608.7	0.0	Imp.1	CR45	np	np	np	np	np	np	0.00	0.00	0.00	0.00
64	10.0	513.0	0.0	Imp.1	CR46	np	np	np	np	np	np	0.00	0.00	0.00	0.00
65	10.0	413.0	0.0	Imp.1	CR47	np	np	np	np	np	np	0.00	0.00	0.00	0.00
66	10.0	356.5	0.0	Imp.1	CR48	np	np	np	np	np	np	0.00	0.00	0.00	0.00
67	10.0	413.0	73.3	Imp.1	-	np	np	np	np	np	np	0.00	0.00	0.00	0.00
68	10.0	413.0	146.7	Imp.1	-	np	np	np	np	np	np	0.00	0.00	0.00	0.00
69	10.0	413.0	220.0	Imp.1	-	np	np	np	np	np	np	0.00	0.00	0.00	0.00
70	10.0	513.0	220.0	Imp.1	-	np	np	np	np	np	np	0.00	0.00	0.00	0.00
71	10.0	513.0	146.7	Imp.1	-	np	np	np	np	np	np	0.00	0.00	0.00	0.00
72	10.0	513.0	73.3	Imp.1	-	np	np	np	np	np	np	0.00	0.00	0.00	0.00
73	10.0	356.5	75.4	Imp.1	-	np	np	np	np	np	np	0.00	0.00	0.00	0.00
74	10.0	356.5	152.2	Imp.1	-	np	np	np	np	np	np	0.00	0.00	0.00	0.00
75	10.0	356.5	229.5	Imp.1	-	np	np	np	np	np	np	0.00	0.00	0.00	0.00
76	10.0	608.7	74.7	Imp.1	-	np	np	np	np	np	np	0.00	0.00	0.00	0.00
77	10.0	704.3	76.1	Imp.1	-	np	np	np	np	np	np	0.00	0.00	0.00	0.00
78	10.0	608.7	149.9	Imp.1	-	np	np	np	np	np	np	0.00	0.00	0.00	0.00
79	10.0	704.3	153.2	Imp.1	-	np	np	np	np	np	np	0.00	0.00	0.00	0.00
80	10.0	704.3	230.8	Imp.1	-	np	np	np	np	np	np	0.00	0.00	0.00	0.00
81	10.0	608.7	228.4	Imp.1	-	np	np	np	np	np	np	0.00	0.00	0.00	0.00
82	390.0	800.0	77.5	Imp.1	CR49	np	np	np	np	np	np	0.00	0.00	0.00	0.00

83	390.0	800.0	155.0	Imp.1	CR5 0	np	np	np	np	np	np	0.00	0.00	0.00	0.00
84	390.0	800.0	232.5	Imp.1	CR5 1	np	np	np	np	np	np	0.00	0.00	0.00	0.00
85	390.0	700.0	310.0	Imp.1	CR5 2	np	np	np	np	np	np	0.00	0.00	0.00	0.00
86	390.0	600.0	310.0	Imp.1	CR5 3	np	np	np	np	np	np	0.00	0.00	0.00	0.00
87	390.0	500.0	310.0	Imp.1	CR5 4	np	np	np	np	np	np	0.00	0.00	0.00	0.00
88	390.0	400.0	310.0	Imp.1	CR5 5	np	np	np	np	np	np	0.00	0.00	0.00	0.00
89	390.0	400.0	0.0	Imp.1	CR5 6	np	np	np	np	np	np	0.00	0.00	0.00	0.00
90	390.0	500.0	0.0	Imp.1	CR5 7	np	np	np	np	np	np	0.00	0.00	0.00	0.00
91	390.0	600.0	0.0	Imp.1	CR5 8	np	np	np	np	np	np	0.00	0.00	0.00	0.00
92	390.0	700.0	0.0	Imp.1	CR5 9	np	np	np	np	np	np	0.00	0.00	0.00	0.00
93	390.0	400.0	77.5	Imp.1	-	np	np	np	np	np	np	0.00	0.00	0.00	0.00
94	390.0	400.0	155.0	Imp.1	-	np	np	np	np	np	np	0.00	0.00	0.00	0.00
95	390.0	400.0	232.5	Imp.1	-	np	np	np	np	np	np	0.00	0.00	0.00	0.00
96	390.0	500.0	77.5	Imp.1	-	np	np	np	np	np	np	0.00	0.00	0.00	0.00
97	390.0	500.0	155.0	Imp.1	-	np	np	np	np	np	np	0.00	0.00	0.00	0.00
98	390.0	500.0	232.5	Imp.1	-	np	np	np	np	np	np	0.00	0.00	0.00	0.00
99	390.0	600.0	232.5	Imp.1	-	np	np	np	np	np	np	0.00	0.00	0.00	0.00
100	390.0	700.0	232.5	Imp.1	-	np	np	np	np	np	np	0.00	0.00	0.00	0.00
101	390.0	600.0	77.5	Imp.1	-	np	np	np	np	np	np	0.00	0.00	0.00	0.00
102	390.0	600.0	155.0	Imp.1	-	np	np	np	np	np	np	0.00	0.00	0.00	0.00
103	390.0	700.0	155.0	Imp.1	-	np	np	np	np	np	np	0.00	0.00	0.00	0.00
104	390.0	700.0	77.5	Imp.1	-	np	np	np	np	np	np	0.00	0.00	0.00	0.00
105	0.0	790.0	77.5	Imp.1	CR4 3	np	np	np	np	np	np	0.00	0.00	0.00	0.00
106	0.0	790.0	155.0	Imp.1	CR4 2	np	np	np	np	np	np	0.00	0.00	0.00	0.00
107	0.0	790.0	232.5	Imp.1	CR4 1	np	np	np	np	np	np	0.00	0.00	0.00	0.00
108	100.0	790.0	310.0	Imp.1	CR6 0	np	np	np	np	np	np	0.00	0.00	0.00	0.00
109	200.0	790.0	310.0	Imp.1	CR6 1	np	np	np	np	np	np	0.00	0.00	0.00	0.00
110	300.0	790.0	310.0	Imp.1	CR6 2	np	np	np	np	np	np	0.00	0.00	0.00	0.00
111	380.0	790.0	232.5	Imp.1	CR5 1	np	np	np	np	np	np	0.00	0.00	0.00	0.00
112	380.0	790.0	155.0	Imp.1	CR5 0	np	np	np	np	np	np	0.00	0.00	0.00	0.00
113	380.0	790.0	77.5	Imp.1	CR4 9	np	np	np	np	np	np	0.00	0.00	0.00	0.00
114	300.0	790.0	0.0	Imp.1	CR6 3	np	np	np	np	np	np	0.00	0.00	0.00	0.00
115	200.0	790.0	0.0	Imp.1	CR6 4	np	np	np	np	np	np	0.00	0.00	0.00	0.00
116	100.0	790.0	0.0	Imp.1	CR6 5	np	np	np	np	np	np	0.00	0.00	0.00	0.00
117	293.3	790.0	77.5	Imp.1	-	np	np	np	np	np	np	0.00	0.00	0.00	0.00
118	292.2	790.0	155.0	Imp.1	-	np	np	np	np	np	np	0.00	0.00	0.00	0.00
119	292.0	790.0	232.5	Imp.1	-	np	np	np	np	np	np	0.00	0.00	0.00	0.00
120	197.0	790.0	232.5	Imp.1	-	np	np	np	np	np	np	0.00	0.00	0.00	0.00

121	99.10	790.0	232.5	Imp.1	-	np	np	np	np	np	np	0.00	0.00	0.00	0.00
122	197.8	790.0	77.5	Imp.1	-	np	np	np	np	np	np	0.00	0.00	0.00	0.00
123	196.6	790.0	155.0	Imp.1	-	np	np	np	np	np	np	0.00	0.00	0.00	0.00
124	98.7	790.0	155.0	Imp.1	-	np	np	np	np	np	np	0.00	0.00	0.00	0.00
125	99.0	790.0	77.5	Imp.1	-	np	np	np	np	np	np	0.00	0.00	0.00	0.00
126	40.0	20.0	-25.0	Fond.	CR2	np	np	np	np	np	np	0.00	0.00	0.00	0.00
127	190.0	20.0	-25.0	Fond.	CR3	np	np	np	np	np	np	0.00	0.00	0.00	0.00
128	20.0	40.0	-25.0	Fond.	CR2	np	np	np	np	np	np	0.00	0.00	0.00	0.00
129	20.0	300.0	-25.0	Fond.	CR5	np	np	np	np	np	np	0.00	0.00	0.00	0.00
130	360.0	20.0	-25.0	Fond.	CR4	np	np	np	np	np	np	0.00	0.00	0.00	0.00
131	380.0	300.0	-25.0	Fond.	CR6	np	np	np	np	np	np	0.00	0.00	0.00	0.00
132	380.0	40.0	-25.0	Fond.	CR4	np	np	np	np	np	np	0.00	0.00	0.00	0.00
133	360.0	320.0	-25.0	Fond.	CR6	np	np	np	np	np	np	0.00	0.00	0.00	0.00
134	40.0	320.0	-25.0	Fond.	CR5	np	np	np	np	np	np	0.00	0.00	0.00	0.00
135	20.0	340.0	-25.0	Fond.	CR5	np	np	np	np	np	np	0.00	0.00	0.00	0.00
136	20.0	760.0	-25.0	Fond.	CR7	np	np	np	np	np	np	0.00	0.00	0.00	0.00
137	380.0	760.0	-25.0	Fond.	CR8	np	np	np	np	np	np	0.00	0.00	0.00	0.00
138	380.0	340.0	-25.0	Fond.	CR6	np	np	np	np	np	np	0.00	0.00	0.00	0.00
139	40.0	780.0	-25.0	Fond.	CR7	np	np	np	np	np	np	0.00	0.00	0.00	0.00
140	360.0	780.0	-25.0	Fond.	CR8	np	np	np	np	np	np	0.00	0.00	0.00	0.00
141	190.0	15.0	287.5	Imp.1	CR10	np	np	np	np	np	np	0.00	0.00	0.00	0.00
142	30.0	15.0	287.5	Imp.1	CR9	np	np	np	np	np	np	0.00	0.00	0.00	0.00
143	15.0	300.0	287.5	Imp.1	CR12	np	np	np	np	np	np	0.00	0.00	0.00	0.00
144	15.0	30.0	287.5	Imp.1	CR9	np	np	np	np	np	np	0.00	0.00	0.00	0.00
145	380.0	315.0	297.5	Imp.1	CR13	np	np	np	np	np	np	0.00	0.00	0.00	0.00
146	30.0	315.0	297.5	Imp.1	CR12	np	np	np	np	np	np	0.00	0.00	0.00	0.00
147	260.0	20.0	-25.0	Fond.	CR24	np	np	np	np	np	np	0.00	0.00	0.00	0.00
148	330.0	20.0	-25.0	Fond.	CR25	np	np	np	np	np	np	0.00	0.00	0.00	0.00
149	380.0	200.0	-25.0	Fond.	CR32	np	np	np	np	np	np	0.00	0.00	0.00	0.00
150	380.0	100.0	-25.0	Fond.	CR31	np	np	np	np	np	np	0.00	0.00	0.00	0.00
151	20.0	356.5	-25.0	Fond.	CR48	np	np	np	np	np	np	0.00	0.00	0.00	0.00
152	20.0	413.0	-25.0	Fond.	CR47	np	np	np	np	np	np	0.00	0.00	0.00	0.00
153	20.0	513.0	-25.0	Fond.	CR46	np	np	np	np	np	np	0.00	0.00	0.00	0.00
154	20.0	608.7	-25.0	Fond.	CR45	np	np	np	np	np	np	0.00	0.00	0.00	0.00
155	20.0	704.3	-25.0	Fond.	CR44	np	np	np	np	np	np	0.00	0.00	0.00	0.00
156	380.0	700.0	-25.0	Fond.	CR59	np	np	np	np	np	np	0.00	0.00	0.00	0.00
157	380.0	600.0	-25.0	Fond.	CR58	np	np	np	np	np	np	0.00	0.00	0.00	0.00
158	380.0	500.0	-25.0	Fond.	CR57	np	np	np	np	np	np	0.00	0.00	0.00	0.00

159	380.0	400.0	-25.0	Fond.	CR56	np	np	np	np	np	np	0.00	0.00	0.00	0.00
160	100.0	780.0	-25.0	Fond.	CR65	np	np	np	np	np	np	0.00	0.00	0.00	0.00
161	200.0	780.0	-25.0	Fond.	CR64	np	np	np	np	np	np	0.00	0.00	0.00	0.00
162	300.0	780.0	-25.0	Fond.	CR63	np	np	np	np	np	np	0.00	0.00	0.00	0.00

Tabella dei Nodi di Concio Rigido:

Nodo	Coordinate [cm]			Impalcato	Slave	Vincoli						Masse Nodali			
	x	y	z			x	y	z	Rx	Ry	Rz	M [daNM]	MIx [daNM*cm ²]	MIy [daNM*cm ²]	MIz [daNM*cm ²]
CR2	30.0	30.0	-25.0	Fond.	-	np	np	np	np	np	np	20.40	0.00	0.00	0.00
CR3	190.0	15.0	-12.5	Fond.	-	np	np	np	np	np	np	0.00	0.00	0.00	0.00
CR4	377.5	17.5	-12.5	Fond.	-	np	np	np	np	np	np	20.40	0.00	0.00	0.00
CR5	22.5	315.0	-18.8	Fond.	-	np	np	np	np	np	np	20.40	0.00	0.00	0.00
CR6	377.5	315.0	-18.8	Fond.	-	np	np	np	np	np	np	20.40	0.00	0.00	0.00
CR7	17.5	782.5	-12.5	Fond.	-	np	np	np	np	np	np	20.40	0.00	0.00	0.00
CR8	377.5	782.5	-12.5	Fond.	-	np	np	np	np	np	np	20.40	0.00	0.00	0.00
CR9	22.5	22.5	287.5	Imp.1	M1	np	np	np	np	np	np	10.33	0.00	0.00	0.00
CR10	190.0	12.5	298.8	Imp.1	M1	np	np	np	np	np	np	0.00	0.00	0.00	0.00
CR11	385.0	5.0	310.0	Imp.1	M1	np	np	np	np	np	np	31.61	0.00	0.00	0.00
CR12	18.3	305.0	298.3	Imp.1	M1	np	np	np	np	np	np	10.33	0.00	0.00	0.00
CR13	385.0	307.5	303.8	Imp.1	M1	np	np	np	np	np	np	3.82	0.00	0.00	0.00
CR14	5.0	795.0	310.0	Imp.1	M1	np	np	np	np	np	np	0.00	0.00	0.00	0.00
CR15	385.0	795.0	310.0	Imp.1	M1	np	np	np	np	np	np	31.61	0.00	0.00	0.00
CR16	385.0	5.0	77.5	Imp.1	-	np	np	np	np	np	np	0.00	0.00	0.00	0.00
CR17	385.0	5.0	155.0	Imp.1	-	np	np	np	np	np	np	0.00	0.00	0.00	0.00
CR18	385.0	5.0	232.5	Imp.1	-	np	np	np	np	np	np	0.00	0.00	0.00	0.00
CR19	330.0	10.0	310.0	Imp.1	M1	np	np	np	np	np	np	0.00	0.00	0.00	0.00
CR20	260.0	10.0	310.0	Imp.1	M1	np	np	np	np	np	np	0.00	0.00	0.00	0.00
CR21	190.0	10.0	232.5	Imp.1	-	np	np	np	np	np	np	0.00	0.00	0.00	0.00
CR22	190.0	10.0	155.0	Imp.1	-	np	np	np	np	np	np	0.00	0.00	0.00	0.00
CR23	190.0	10.0	77.5	Imp.1	-	np	np	np	np	np	np	0.00	0.00	0.00	0.00
CR24	260.0	15.0	-12.5	Fond.	-	np	np	np	np	np	np	0.00	0.00	0.00	0.00
CR25	330.0	15.0	-12.5	Fond.	-	np	np	np	np	np	np	0.00	0.00	0.00	0.00
CR26	390.0	300.0	77.5	Imp.1	-	np	np	np	np	np	np	0.00	0.00	0.00	0.00
CR27	390.0	300.0	155.0	Imp.1	-	np	np	np	np	np	np	0.00	0.00	0.00	0.00
CR28	390.0	300.0	232.5	Imp.1	-	np	np	np	np	np	np	0.00	0.00	0.00	0.00
CR29	390.0	200.0	310.0	Imp.1	M1	np	np	np	np	np	np	0.00	0.00	0.00	0.00
CR30	390.0	100.0	310.0	Imp.1	M1	np	np	np	np	np	np	0.00	0.00	0.00	0.00

CR3 1	385. 0	100. 0	-12.5	Fond.	-	np	np	np	np	np	np	0.00	0.00	0.00	0.00
CR3 2	385. 0	200. 0	-12.5	Fond.	-	np	np	np	np	np	np	0.00	0.00	0.00	0.00
CR3 3	10.0	300. 0	77.5	Imp.1	-	np	np	np	np	np	np	0.00	0.00	0.00	0.00
CR3 4	10.0	300. 0	155. 0	Imp.1	-	np	np	np	np	np	np	0.00	0.00	0.00	0.00
CR3 5	10.0	300. 0	232. 5	Imp.1	-	np	np	np	np	np	np	0.00	0.00	0.00	0.00
CR3 6	10.0	356. 5	310. 0	Imp.1	M1	np	np	np	np	np	np	0.00	0.00	0.00	0.00
CR3 7	10.0	413. 0	310. 0	Imp.1	M1	np	np	np	np	np	np	0.00	0.00	0.00	0.00
CR3 8	10.0	513. 0	310. 0	Imp.1	M1	np	np	np	np	np	np	0.00	0.00	0.00	0.00
CR3 9	10.0	608. 7	310. 0	Imp.1	M1	np	np	np	np	np	np	0.00	0.00	0.00	0.00
CR4 0	10.0	704. 3	310. 0	Imp.1	M1	np	np	np	np	np	np	0.00	0.00	0.00	0.00
CR4 1	5.0	795. 0	232. 5	Imp.1	-	np	np	np	np	np	np	0.00	0.00	0.00	0.00
CR4 2	5.0	795. 0	155. 0	Imp.1	-	np	np	np	np	np	np	0.00	0.00	0.00	0.00
CR4 3	5.0	795. 0	77.5	Imp.1	-	np	np	np	np	np	np	0.00	0.00	0.00	0.00
CR4 4	15.0	704. 3	-12.5	Fond.	-	np	np	np	np	np	np	0.00	0.00	0.00	0.00
CR4 5	15.0	608. 7	-12.5	Fond.	-	np	np	np	np	np	np	0.00	0.00	0.00	0.00
CR4 6	15.0	513. 0	-12.5	Fond.	-	np	np	np	np	np	np	0.00	0.00	0.00	0.00
CR4 7	15.0	413. 0	-12.5	Fond.	-	np	np	np	np	np	np	0.00	0.00	0.00	0.00
CR4 8	15.0	356. 5	-12.5	Fond.	-	np	np	np	np	np	np	0.00	0.00	0.00	0.00
CR4 9	385. 0	795. 0	77.5	Imp.1	-	np	np	np	np	np	np	0.00	0.00	0.00	0.00
CR5 0	385. 0	795. 0	155. 0	Imp.1	-	np	np	np	np	np	np	0.00	0.00	0.00	0.00
CR5 1	385. 0	795. 0	232. 5	Imp.1	-	np	np	np	np	np	np	0.00	0.00	0.00	0.00
CR5 2	390. 0	700. 0	310. 0	Imp.1	M1	np	np	np	np	np	np	0.00	0.00	0.00	0.00
CR5 3	390. 0	600. 0	310. 0	Imp.1	M1	np	np	np	np	np	np	0.00	0.00	0.00	0.00
CR5 4	390. 0	500. 0	310. 0	Imp.1	M1	np	np	np	np	np	np	0.00	0.00	0.00	0.00
CR5 5	390. 0	400. 0	310. 0	Imp.1	M1	np	np	np	np	np	np	0.00	0.00	0.00	0.00
CR5 6	385. 0	400. 0	-12.5	Fond.	-	np	np	np	np	np	np	0.00	0.00	0.00	0.00
CR5 7	385. 0	500. 0	-12.5	Fond.	-	np	np	np	np	np	np	0.00	0.00	0.00	0.00
CR5 8	385. 0	600. 0	-12.5	Fond.	-	np	np	np	np	np	np	0.00	0.00	0.00	0.00
CR5 9	385. 0	700. 0	-12.5	Fond.	-	np	np	np	np	np	np	0.00	0.00	0.00	0.00
CR6 0	100. 0	790. 0	310. 0	Imp.1	M1	np	np	np	np	np	np	0.00	0.00	0.00	0.00
CR6 1	200. 0	790. 0	310. 0	Imp.1	M1	np	np	np	np	np	np	0.00	0.00	0.00	0.00
CR6 2	300. 0	790. 0	310. 0	Imp.1	M1	np	np	np	np	np	np	0.00	0.00	0.00	0.00
CR6 3	300. 0	785. 0	-12.5	Fond.	-	np	np	np	np	np	np	0.00	0.00	0.00	0.00
CR6 4	200. 0	785. 0	-12.5	Fond.	-	np	np	np	np	np	np	0.00	0.00	0.00	0.00
CR6 5	100. 0	785. 0	-12.5	Fond.	-	np	np	np	np	np	np	0.00	0.00	0.00	0.00

Tabella dei Nodi Master:

Nodo	Tipo Nodo	Coordinate [cm]		
		x	y	z
M1	Impalcato Rigido	163.60	325.63	300.87

- Caratteristiche delle aste -

La tabella seguente riporta tutte le caratteristiche relative alle aste della struttura ed in modo particolare la colonna:

- Asta : numerazione dell'asta
- Fili : fili fissi ai quali appartiene l'asta
- Nodo In.: nodo iniziale dell'asta
- Nodo Fin. : nodo finale dell'asta
- Tipo : funzione dell'asta
- Sez. : sezione trasversale associata all'asta come da 3.4
- L : lunghezza teorica (nodo-nodo) dell'asta
- Imp. : impalcato di appartenenza dell'asta

Asta	Fili	Nodo In.	Nodo Fin.	Tipo	Sez.	L [cm]	Imp.	Vincoli interni														
								Estremo In.						Estremo Fin.								
								Spo X	Spo Y	Spo Z	Rot X	Rot Y	Rot Z	Spo X	Spo Y	Spo Z	Rot X	Rot Y	Rot Z			
1	1, 2	126	127	Trave Fond.	1	150.00	Fond.	1.0	1.0	1.0	1.0	1.0	1.0	1.0	1.0	1.0	1.0	1.0	1.0	1.0	1.0	1.0
2	1, 4	128	129	Trave Fond.	1	260.00	Fond.	1.0	1.0	1.0	1.0	1.0	1.0	1.0	1.0	1.0	1.0	1.0	1.0	1.0	1.0	1.0
3	2, 3	127	147	Trave Fond.	1	70.00	Fond.	1.0	1.0	1.0	1.0	1.0	1.0	1.0	1.0	1.0	1.0	1.0	1.0	1.0	1.0	1.0
4	2, 3	147	148	Trave Fond.	1	70.00	Fond.	1.0	1.0	1.0	1.0	1.0	1.0	1.0	1.0	1.0	1.0	1.0	1.0	1.0	1.0	1.0
5	2, 3	148	130	Trave Fond.	1	30.00	Fond.	1.0	1.0	1.0	1.0	1.0	1.0	1.0	1.0	1.0	1.0	1.0	1.0	1.0	1.0	1.0
6	5, 3	131	149	Trave Fond.	1	100.00	Fond.	1.0	1.0	1.0	1.0	1.0	1.0	1.0	1.0	1.0	1.0	1.0	1.0	1.0	1.0	1.0
7	5, 3	149	150	Trave Fond.	1	100.00	Fond.	1.0	1.0	1.0	1.0	1.0	1.0	1.0	1.0	1.0	1.0	1.0	1.0	1.0	1.0	1.0
8	5, 3	150	132	Trave Fond.	1	60.00	Fond.	1.0	1.0	1.0	1.0	1.0	1.0	1.0	1.0	1.0	1.0	1.0	1.0	1.0	1.0	1.0
9	5, 4	133	134	Trave Fond.	1	320.00	Fond.	1.0	1.0	1.0	1.0	1.0	1.0	1.0	1.0	1.0	1.0	1.0	1.0	1.0	1.0	1.0
10	4, 6	135	151	Trave Fond.	1	16.50	Fond.	1.0	1.0	1.0	1.0	1.0	1.0	1.0	1.0	1.0	1.0	1.0	1.0	1.0	1.0	1.0
11	4, 6	151	152	Trave Fond.	1	56.50	Fond.	1.0	1.0	1.0	1.0	1.0	1.0	1.0	1.0	1.0	1.0	1.0	1.0	1.0	1.0	1.0
12	4, 6	152	153	Trave Fond.	1	100.00	Fond.	1.0	1.0	1.0	1.0	1.0	1.0	1.0	1.0	1.0	1.0	1.0	1.0	1.0	1.0	1.0
13	4, 6	153	154	Trave Fond.	1	95.67	Fond.	1.0	1.0	1.0	1.0	1.0	1.0	1.0	1.0	1.0	1.0	1.0	1.0	1.0	1.0	1.0
14	4, 6	154	155	Trave Fond.	1	95.67	Fond.	1.0	1.0	1.0	1.0	1.0	1.0	1.0	1.0	1.0	1.0	1.0	1.0	1.0	1.0	1.0
15	4, 6	155	136	Trave Fond.	1	55.67	Fond.	1.0	1.0	1.0	1.0	1.0	1.0	1.0	1.0	1.0	1.0	1.0	1.0	1.0	1.0	1.0
16	7, 5	137	156	Trave Fond.	1	60.00	Fond.	1.0	1.0	1.0	1.0	1.0	1.0	1.0	1.0	1.0	1.0	1.0	1.0	1.0	1.0	1.0
17	7, 5	156	157	Trave Fond.	1	100.00	Fond.	1.0	1.0	1.0	1.0	1.0	1.0	1.0	1.0	1.0	1.0	1.0	1.0	1.0	1.0	1.0
18	7, 5	157	158	Trave Fond.	1	100.00	Fond.	1.0	1.0	1.0	1.0	1.0	1.0	1.0	1.0	1.0	1.0	1.0	1.0	1.0	1.0	1.0
19	7, 5	158	159	Trave Fond.	1	100.00	Fond.	1.0	1.0	1.0	1.0	1.0	1.0	1.0	1.0	1.0	1.0	1.0	1.0	1.0	1.0	1.0
20	7, 5	159	138	Trave Fond.	1	60.00	Fond.	1.0	1.0	1.0	1.0	1.0	1.0	1.0	1.0	1.0	1.0	1.0	1.0	1.0	1.0	1.0
21	6, 7	139	160	Trave Fond.	1	60.00	Fond.	1.0	1.0	1.0	1.0	1.0	1.0	1.0	1.0	1.0	1.0	1.0	1.0	1.0	1.0	1.0
22	6, 7	160	161	Trave Fond.	1	100.00	Fond.	1.0	1.0	1.0	1.0	1.0	1.0	1.0	1.0	1.0	1.0	1.0	1.0	1.0	1.0	1.0
23	6, 7	161	162	Trave Fond.	1	100.00	Fond.	1.0	1.0	1.0	1.0	1.0	1.0	1.0	1.0	1.0	1.0	1.0	1.0	1.0	1.0	1.0
24	6, 7	162	140	Trave Fond.	1	60.00	Fond.	1.0	1.0	1.0	1.0	1.0	1.0	1.0	1.0	1.0	1.0	1.0	1.0	1.0	1.0	1.0
25	2, 1	141	142	Trave Elev.	6	160.00	Imp.	1.0	1.0	1.0	1.0	1.0	1.0	1.0	1.0	1.0	1.0	1.0	1.0	1.0	1.0	1.0
26	4, 1	143	144	Trave Elev.	6	270.00	Imp.	1.0	1.0	1.0	1.0	1.0	1.0	1.0	1.0	1.0	1.0	1.0	1.0	1.0	1.0	1.0
27	5, 4	145	146	Trave Elev.	2	350.00	Imp.	1.0	1.0	1.0	1.0	1.0	1.0	1.0	1.0	1.0	1.0	1.0	1.0	1.0	1.0	1.0

- Caratteristiche delle Piastre -

La tabella seguente riporta tutte le caratteristiche relative alle piastre della struttura:

Piastra : numerazione della piastra
 Impalcato : impalcato al quale appartiene la piastra
 Fili : fili fissi ai quali appartiene la piastra
 Tipo : tipologia della piastra (parete o platea)
 Numero Elementi : numero di elementi che compongono la piastra
 Nome Materiale : nome del materiale usato per progettare la piastra
 KwN : modulo di Winkler normale;
 KwT : modulo di Winkler tangenziale;

Piastra	Impalcato	Fili	Spess.	Tipo	Numero Elementi	Nome Materiale	Kwn [daN/cm ³]	Kwt [daN/cm ³]
1	Imp.1	3-2	20.00	Parete in Cls	12	C25/30	-	-
2	Imp.1	5-3	20.00	Parete in Cls	12	C25/30	-	-
3	Imp.1	4-6	20.00	Parete in Cls	21	C25/30	-	-
4	Imp.1	7-5	20.00	Parete in Cls	20	C25/30	-	-
5	Imp.1	6-7	20.00	Parete in Cls	16	C25/30	-	-

Caratteristiche dei materiali.

Nell'ambito del progetto, per sviluppare i calcoli strutturali, si è fatto riferimento ai parametri tecnici dei seguenti materiali divisi per categoria di appartenenza:

a - Calcestruzzo

Nome	Classe	Rek [daN/cm ²]	v	ps [daN/m ³]	αt [1/°C]	Ec [daN/cm ²]	FC	γm,c	Ect/Ec	fck [daN/cm ²]	fed SLV [daN/cm ²]	fetd SLV [daN/cm ²]	fed SLD [daN/cm ²]	fetd SLD [daN/cm ²]	fetk,0.05 [daN/cm ²]	fctm [daN/cm ²]	εc2 [%]	εcu2 [%]
C25/30	C25/30	300	0.15	2500.00	1.0E-005	314758.06	1.00	1.50	0.50	250.00	141.67	11.97	212.50	17.95	17.95	25.65	2.00	3.50

b - Acciaio per C.A.

Nome	Tipo	γm	γE	FC	Es [daN/cm ²]	fyk [daN/cm ²]	ftk [daN/cm ²]	fd SLV [daN/cm ²]	fd SLD [daN/cm ²]	fd SLE [daN/cm ²]	k	εud [%]
B450C	B450C	1.15	-	1.00	2100000.00	4500.00	5400.00	3913.04	4500.00	3913.04	1.00	10.00

Vita nominale.

La vita nominale della costruzione è posta pari a 50 (Opere Ordinarie). La scelta è stata effettuata dal Committente e dal Progettista.

Classe d'uso e di duttilità.

In base alla vita utile definita precedentemente, la costruzione viene classificata come II.

Classe di duttilità : B

La scelta è stata effettuata dal Committente e dal Progettista.

Azioni sulla struttura.

Ai fini del dimensionamento degli elementi, su scelta del progettista, sono state considerate le seguenti azioni sulla struttura:

- Carico Neve -

Tale calcolo viene effettuato ai sensi di:

D.M. del 14 Gennaio 2008: "Norme tecniche per le costruzioni";

Circolare 2 febbraio 2009, n. 617.

Il carico neve sulle coperture è valutato con la seguente espressione:

$$qs = \mu_i \cdot q_{sk} \cdot Ce \cdot Ct$$

Dove: **qs** è il carico cercato;

μ_i è il coefficiente di forma della copertura;

q_{sk} è il valore di riferimento del carico neve al suolo riferito ad un periodo di ritorno di 50 anni.

Ce è il coefficiente di esposizione che viene utilizzato per modificare il carico neve in funzione delle caratteristiche dell'area in cui sorge l'opera;

Ct è il coefficiente termico;

Ce = 1.0 valido per topografia: Normale (Aree in cui non è presente una significativa rimozione di neve sulla costruzione prodotta dal vento, a causa del terreno, altre costruzioni o alberi).

Ct = 1.0

Il carico agisce in direzione verticale ed riferito alla proiezione orizzontale della superficie della copertura.

Il carico neve al suolo dipende dalle condizioni locali di clima e di esposizione considerata la variabilità delle precipitazioni nevose da zona a zona.

Per il calcolo di q_{sk} si è fatto riferimento alla seguente espressione :

$$q_{sk} = 60 \text{ daN/m}^2$$

valida per:

- Zona III (Agrigento, Avellino, Benevento, Brindisi, Cagliari, Caltanissetta, Carbonia-Iglesias, Caserta, Catania, Catanzaro, Cosenza, Crotone, Enna, Frosinone, Grosseto, L'Aquila, Latina, Lecce, Livorno, Matera, Medio Campidano, Messina, Napoli, Nuoro, Ogliastro, Olbia Tempio, Oristano, Palermo, Pisa, Potenza, Ragusa, Reggio Calabria, Rieti, Roma, Salerno, Sassari, Siena, Siracusa, Taranto, Terni, Trapani, Vibo Valentia, Viterbo);
- quota 'as' del suolo sul livello del mare $\leq 200\text{m}$.

L'altezza sul livello del mare della costruzione è di **7 mt** per cui il valore di riferimento del carico neve al suolo (q_{sk}) è: **60.00 daN/m²**.

Si assume che la neve non sia impedita di scivolare.

Il tipo di copertura del fabbricato è : **Ad una falda**

con un angolo di **0** gradi sessagesimali.

Il coefficiente di forma μ_1 vale **0.80**.

La condizione di carico da considerare è una, la quale deve essere utilizzata per i casi di carico con e senza vento.

$$\mu_1 \cdot q_{sk} \cdot Ce \cdot Ct = \mathbf{48.00 \text{ daN/m}^2}$$

- Azione del Vento -

La velocità di riferimento del vento $v_b(T_R)$ riferita ad un generico periodo di ritorno T_R è data dall'espressione:

$$v_b(T_R) = \alpha_R(T_R) \cdot v_b$$

dove:

v_b è la velocità di riferimento del vento associata ad un periodo di ritorno di 50 anni;

α_R è un coefficiente ricavabile dall'espressione:

$$\alpha_R = 0.75((1 - 0.2 \ln[-\ln(1 - 1/T_R)])^n$$

dove: $n=0.5$

Nel caso in esame $T_R = 50$ anni

La pressione esterna del vento è data dall'espressione: $p_e = q_b \cdot C_e \cdot C_{pe} \cdot C_d$

La pressione interna del vento è data dall'espressione: $p_i = q_b \cdot C_e \cdot C_{pi} \cdot C_d$

$q_b = 49.00$ daN/mq è la pressione cinetica di riferimento valutata con l'espressione:

$$q_p = 0.1 \cdot (1/2 \cdot \rho \cdot (v_b(T_R))^2) \text{ in (daN/m}^2\text{)}$$

essendo:

$v_b(T_R)$ la velocità di riferimento del vento (in m/s);

ρ la densità dell'aria assunta pari a 1.25 daN/m³.

C_e = 1.63 è il coefficiente di esposizione.

C_{pe} : è il coefficiente di forma per la valutazione della pressione esterna.

C_{pi} : è il coefficiente di forma per la valutazione della pressione interna.

C_d = 1.00 è il coefficiente dinamico

L'azione tangente per unità di superficie parallela alla direzione del vento è data dall'espressione: $p_f = q_b \cdot C_e \cdot C_f$

essendo:

C_f = 0.01 il coefficiente d'attrito

Nel caso in esame la zona selezionata è la 4: **Sicilia e provincia di Reggio Calabria.**

Il fabbricato si trova sulla terraferma ad una distanza di **0.0 Km** dalla costa e ad un'altezza di **7.00 mt** sul livello del mare.

Il tipo di costruzione è :

Edificio a pianta rettangolare con copertura piana, a falda inclinata o curva.

La superficie della costruzione è **liscia.**

La classe di rugosità del terreno è la **A**: "Aree urbane in cui almeno il **15%** della superficie sia coperto da edifici la cui altezza media superi i **15 mt.**"

Il coefficiente di esposizione C_e , funzione dell'altezza della costruzione $z = 3.10$ mt sul suolo, della rugosità, della topografia del terreno, e dell'esposizione del sito ove sorge la costruzione, e' dato dalla formula:

$$C_e(z_{min}) = K_r^2 \cdot C_t \cdot \ln(z_{min}/z_0) \cdot [7 + C_t \cdot \ln(z_{min}/z_0)] \text{ valida per } z < z_{min}.$$

Dove: K_r = 0.220;

z_0 = 0.300;

z_{min} ... = 8.000;

sono assegnati in funzione della categoria di esposizione del sito dove sorge la costruzione.

C_t = 1.000 è il coefficiente di topografia.

I coefficienti di forma sono stati ricavati, per una costruzione di tipo **con copertura a falde**, con un angolo pari a **0°**, **avente una parete con aperture di superficie < 33% di quella totale.**

Il coefficiente di forma c_{pe} viene riferito all'esterno del corpo di fabbrica; esso è positivo per pressione esterna >0 sulla superficie esterna, negativo per depressione (per pressione esterna <0).

Il coefficiente di forma c_{pi} viene riferito all'interno del corpo di fabbrica; esso è positivo per pressione interna >0 sulla superficie interna, negativo per depressione (per pressione interna <0).

I valori delle pressioni esterna ed interna da applicare alle varie superfici sono riportati nella seguente tabella:

	C_{pe}	P_e [daN/m ²]	C_{pi}	P_i [daN/m ²]
Parete sopra vento	0.80	64.06	0.20	16.02
Falda sopra vento	-0.40	-32.03	0.20	16.02
Falda sottovento	-0.40	-32.03	0.20	16.02
Parete sottovento	-0.40	-32.03	0.20	16.02

L'azione tangente p_f parallela alla direzione del vento è pari a 0.80 [daN/m²].

- Azione Termica -

Delta termico in fondazione: 10°C

Delta termico in elevazione: 15°C

- Azione Sismica -

Spettri di calcolo

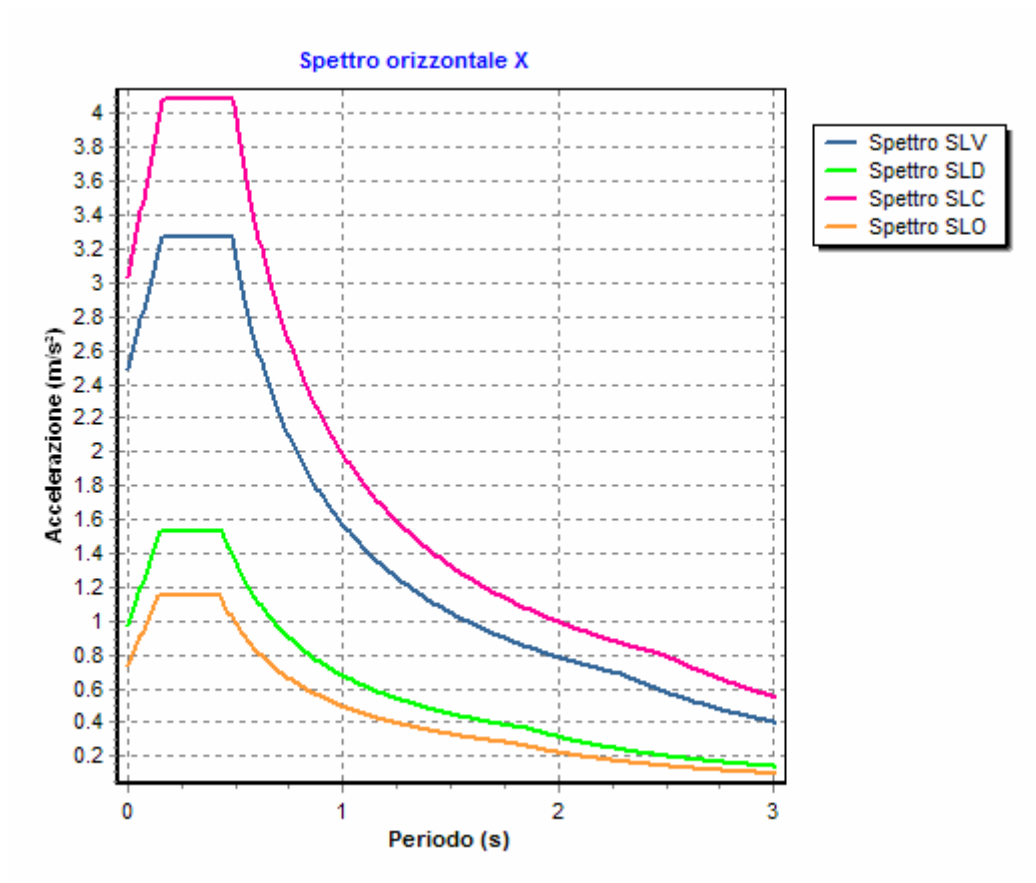
Coordinate del sito (Datum ED50) : Longitudine = 14.3560° - Latitudine = 38.0174°

Identificativi e coordinate (Datum ED50) dei punti che includono il sito		
Numero punto	Longitudine [°]	Latitudine [°]
45634	14.3137	38.0319
45635	14.3770	38.0314
45856	14.3131	37.9819
45857	14.3764	37.9814

Zona sismica di appartenenza : SI
 Suolo di fondazione : C
 Vita nominale : 50
 Classe di duttilità : B
 Tipo di opera : Opere ordinarie
 Classe d'uso : II
 Vita di riferimento : 50
 Categoria topografica : T1
 Coefficiente smorzamento viscoso : 0.05

	Parametri dello spettro di risposta orizzontale							
	SLV		SLC		SLD		SLO	
Tempo di ritorno	475		975		50		30	
Accelerazione sismica	0.175		0.226		0.066		0.050	
Coefficiente Fo	2.395		2.455		2.357		2.359	
Periodo T_C*	0.311		0.317		0.275		0.261	
Coefficiente S_s	1.45		1.37		1.50		1.50	
Coefficiente di amplificazione topografica S_t	1.00		1.00		1.00		1.00	
Prodotto S_s · S_t	1.45		1.45		1.45		1.45	
Periodo T_B	0.16		0.16		0.15		0.14	
Periodo T_C	0.48		0.49		0.44		0.43	
Periodo T_D	2.30		2.50		1.86		1.80	
	x	y	x	y	x	y	x	y
Coefficiente η	0.549	0.549	1.000	1.000	*	*	*	*

* η pari a 1 per gli spostamenti e 2/3 pre le sollecitazioni.



- FATTORI DI STRUTTURA -

Fattore di struttura in direzione x (qx) : 1.82

Calcolato considerando i seguenti parametri:

Tipo Struttura : C.A.
 Regolarità in elevazione : SI
 Regolarità in pianta : NO
 Kr : 1.00
 Tipologia Strutturale : Strutture a pareti non accoppiate
 Modalità di collasso : Strutture a pareti, miste equivalenti a pareti
 α_0 : 0.82
 Kw : 0.61

Fattore di struttura in direzione y (qy) : 1.82

Calcolato considerando i seguenti parametri:

Tipo Struttura : C.A.
 Regolarità in elevazione : SI
 Regolarità in pianta : NO
 Kr : 1.00
 Tipologia Strutturale : Strutture a pareti non accoppiate
 Modalità di collasso : Strutture a pareti, miste equivalenti a pareti
 α_0 : 0.82
 Kw : 0.61

Fattore di struttura in direzione z (qz) : 1.50

Stati limite e prestazioni attese di esercizio.

Le verifiche agli **stati limite di salvaguardia della vita**, scelte dal Committente e dal Progettista, da effettuare riguardano:

In riferimento alle verifiche agli **stati limite di esercizio** effettuate, si riportano i valori limite delle relative grandezze. La scelta è stata effettuata dal Committente e dal Progettista.

- Elementi in c.a. - Verifiche SLV

Travi

Flessione Composta
 Taglio
 Torsione

Pareti

Flessione Composta
 Taglio
 Resistenza a compressione

- Elementi in c.a. - Verifiche SLE

Travi

TENSIONI DI ESERCIZIO		
Combinazione	fck	fyk
Caratteristica	0.60	0.80
Quasi permanente	0.45	0.80
DEFORMABILITA'		
Combinazione	Freccia max (f/l)	
Frequente	0.0020	
Quasi permanente	0.0020	
FESSURAZIONE		
Combinazione	Ampiezza massima della fessura [mm]	
Frequente	0.40	
Quasi permanente	0.30	

Pareti

TENSIONI DI ESERCIZIO		
Combinazione	fck	fyk
Caratteristica	0.60	0.80
Quasi permanente	0.45	0.80
FESSURAZIONE		
Combinazione	Ampiezza massima della fessura [mm]	
Frequente	0.40	
Quasi permanente	0.40	

- Elementi in acciaio -

Travi

- Solai a trave continua - Verifiche SLV

SOLAIO IN PLASTBAU METAL

Flessione Composta
Taglio

- Solai a trave continua - Verifiche SLE

TENSIONI DI ESERCIZIO		
Combinazione	fck	fyk
Caratteristica	0.60	0.80
Quasi permanente	0.45	0.80
DEFORMABILITA'		
Combinazione	Freccia max (f/l)	
Caratteristica	0.002	
Frequente	0.002	
Quasi permanente	0.002	
FESSURAZIONE		
Combinazione	Ampiezza massima della fessura [mm]	
Frequente	0.40	
Quasi permanente	0.30	

Verifiche Geotecniche.

La verifica del sistema di fondazione relativo alla struttura in oggetto, è stata effettuata sulla base dei dati geologici e dei parametri geotecnici forniti, seguendo l'approccio di progetto relativo alla normativa di riferimento:
L'approccio progettuale scelto è APPROCCIO 2.

- (punti 6.4.2.1 del DM 14/01/2008 e 6.4.3 per fondazioni su pali del DM 14/01/2008)

A1 + M1 + R3

Dove:

- Coefficienti parziali per le azioni

CARICHI	COEFFICIENTE PARZIALE	Comb. A1
PERMANENTI	γ_{G1ns}	1.3
PERMANENTI NON STRUTTURALI	γ_{G2ns}	1.5
VARIABILI	γ_{Qi}	1.5

- Coefficienti per i parametri geotecnici del terreno

PARAMETRO	GRANDEZZA ALLA QUALE APPL. IL COEFF. PARZIALE	Comb. M1
Tangente dell'angolo di attrito	$\tan\phi$	1.0
Coesione drenata del terreno	C	1.0
Coesione non drenata del terreno	c_u	1.0
Peso dell'unità di volume	γ	1.0

Le verifiche eseguite verranno riassunte nella relazione geotecnica e sulle fondazioni allegata.

Verifica a Stato Limite di Danno.

La verifica a stato limite di danno viene effettuata utilizzando, su scelta del Committente e del Progettista, il valore limite per ogni impalcato pari al 5 per mille.

La descrizione del tamponamento: Tamponamenti collegati rigidamente.

Verifica a Stato Limite di Operatività.

Per edifici con Tamponamenti collegati rigidamente il controllo viene fatto tramite la seguente relazione:
 $dr < (2/3) \cdot 0.0050 h$

Tipo di calcolo.

ANALISI ORIZZONTALE DINAMICA LINEARE

Il calcolo risolutivo della struttura è stato effettuato utilizzando un sistema di equazioni lineari (di dimensioni pari ai gradi di libertà), secondo la relazione:

$$\underline{u} = [\underline{K}]^{-1} \underline{F}$$

dove: \underline{F} = vettore dei carichi risultanti applicate ai nodi;
 \underline{u} = vettore dei cinematismi nodali;
 $[\underline{K}]$ = matrice di rigidezza globale.

Tale analisi è stata ripetuta per tutte le condizioni presenti sulla struttura, identificati dai vettori dei carichi relativi a:

- carichi permanenti;
- carichi d'esercizio;
- delta termico;
- torsioni accidentali;
- carichi utente;

L'analisi sismica nella componente orizzontale è basata sulla teoria ed i concetti propri dell'analisi modale.

L'analisi modale consente di determinare le oscillazioni libere della struttura discretizzata.

Tali modi di vibrare sono legati agli autovalori e autovettori del sistema dinamico generalizzato, che può essere riassunto in:

$$[\underline{K}] \{ \underline{a} \} = \omega^2 [\underline{M}] \{ \underline{a} \}$$

dove: $[\underline{K}]$ = matrice di rigidezza globale
 $[\underline{M}]$ = matrice delle masse globale
 $\{ \underline{a} \}$ = autovettori (forme modali)
 ω^2 = autovalori del sistema generalizzato

La frequenza (f) dei modi di vibrare è calcolata come:

$$f = \omega / 2\pi$$

Il periodo (T) è calcolato come:

$$T = 1 / f$$

Utilizzando il vettore di trascinamento " \underline{d} " (o di direzione di entrata del sisma) calcoliamo i "fattori di partecipazione modali"

(Γ_i):

$$\Gamma_i = \phi_i^T [\underline{M}] \underline{d}$$

dove: ϕ_i = autovettori normalizzati relativi al modo i-esimo

Per ogni direzione del sisma vengono scelti i modi efficaci al raggiungimento del valore imposto dalla normativa (85%).

Il parametro di riferimento è il "fattore di partecipazione delle masse", la cui formulazione è:

$$\Lambda_{xi} = \Gamma_i^2 / M_{tot}$$

I cinematismi modali vengono calcolati come:

$$\underline{u} = \Gamma_i S_d(T_i) / \omega_i^2$$

dove: $S_d(T_i)$ = ordinata spettro di risposta orizzontale o verticale.
 ω^2 = autovalore del modo i-esimo

Gli effetti relativi ai modi di vibrare, vengono combinati utilizzando la combinazione quadratica completa (CQC):

$$E = \sqrt{(\sum_i \sum_j \rho_{ij} E_i E_j)}$$

dove: ρ_{ij} = $(8\xi^2 (1 + \beta_{ij}) \beta_{ij}^{3/2}) / ((1 - \beta_{ij}^2)^2 + 4\xi^2 \beta_{ij} (1 + \beta_{ij}^2) + 8\xi^2 \beta_{ij}^2)$ coefficiente di correlazione tra il modo i-esimo ed il modo j-esimo;
 ξ = coefficiente di smorzamento viscoso;
 β_{ij} = rapporto tra le frequenze di ciascuna coppia di modi (f_i / f_j)
 $E_i E_j$ = effetti considerati in valore assoluto.

La condizione "Torsione Accidentale" contiene il momento torcente generato dalla forza sismica di piano per il braccio pari al 5% della dimensione massima dell'ingombro in pianta nella direzione ortogonale a quella considerata.

Teoria verifiche Stati Limite.

- Elementi in C.A. -

Le Verifiche relative alle strutture in C.A. si possono riassumere, in funzione degli elementi considerati, nei seguenti tipi:

- Pilastri

Tali elementi vengono verificati utilizzando lo stato sollecitante completo nei riguardi di:

- PressoTensoFlessione Deviata
- Taglio
- Stabilità
- Stato tensionale

- Travi

Tali elementi vengono verificati utilizzando lo stato sollecitante completo nei riguardi di

- PressoTensoFlessione
- Taglio
- Torsione
- Deformabilità
- Stato tensionale
- Fessurazione

- Travi di fondazione

Tali elementi vengono verificati utilizzando lo stato sollecitante completo nei riguardi di

- PressoTensoFlessione
- Taglio

- Torsione
- Stato tensionale
- Fessurazione

Le singole verifiche vengono descritte qui di seguito:

- Flessione composta deviata

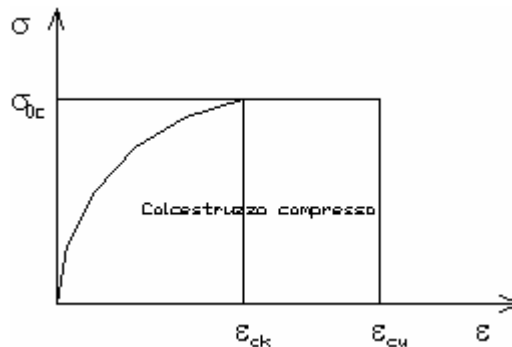
Le sollecitazioni che vengono considerate in tale verifica sono: Sforzo Normale, Momento Flettente X-Z, Momento Flettente X-Y.

La verifica di resistenza è soddisfatta se la sollecitazione determinata dalla condizione considerata cade all'interno del dominio di sicurezza determinato, attraverso le conoscenze del comportamento meccanico della sezione in esame, delle caratteristiche dei materiali di cui è composta ed in base ai coefficienti di sicurezza forniti dalla normativa seguita:

Il calcolo è condotto nelle ipotesi che:

1. Le sezioni rimangano piane fino a rottura.
2. Ci sia perfetta aderenza fra acciaio e calcestruzzo.
3. Il calcestruzzo non abbia alcuna capacità di resistenza a trazione.

Il diagramma tensioni-deformazioni assunto per il calcestruzzo è di tipo parabola-rettangolo come indicato nella seguente figura:



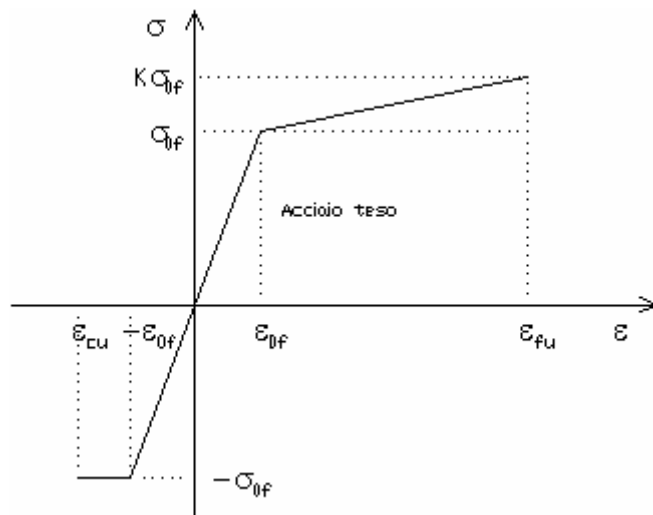
dove: ϵ_{ck} = deformazione caratteristica;
 ϵ_{cu} = deformazione ultima del calcestruzzo;
 σ_{0c} = resistenza di calcolo del calcestruzzo;

Le equazioni che descrivono il diagramma sono:

$$\epsilon < \epsilon_{ck} : \sigma(\epsilon) = 1000 \cdot \sigma_{0c} \cdot \epsilon \cdot (1 - 250 \cdot \epsilon);$$

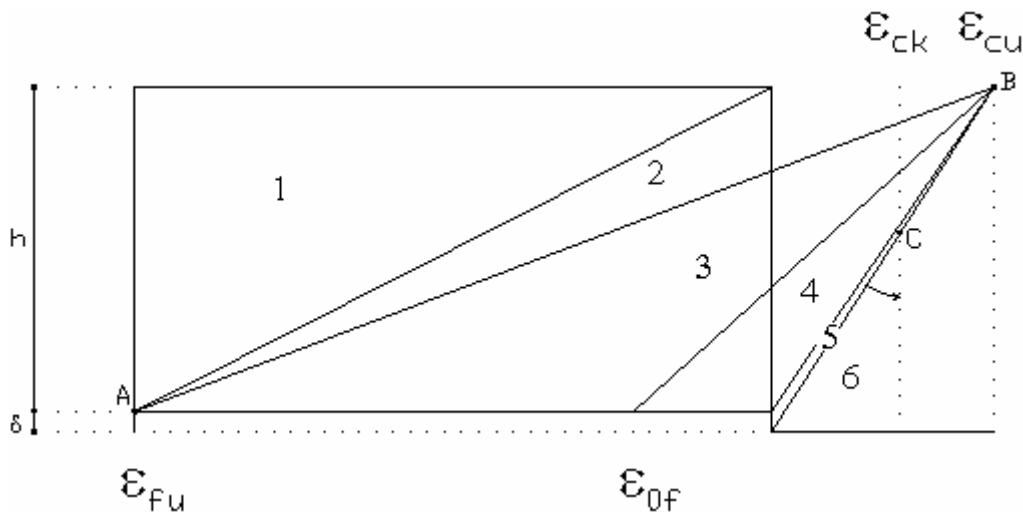
$$\epsilon_{ck} < \epsilon < \epsilon_{cu} : s(\sigma) = \sigma_{0c};$$

Il diagramma tensioni-deformazioni assunto per l'acciaio è indicato nella seguente figura:



dove: $\epsilon_{0f} = \sigma_{0f} / E$;
 E = Modulo di elasticità dell'acciaio;
 σ_{0f} = resistenza di calcolo dell'acciaio;
 k = rapporto di sovraresistenza (se è pari ad 1 il comportamento è bilineare perfettamente plastico);
 f_{yk} = Resistenza caratteristica dell'acciaio
 γ_m = coefficiente di sicurezza dell'acciaio;
 ϵ_{fu} = deformazione ultima dell'acciaio;
 ϵ_{cu} = deformazione ultima del calcestruzzo;

Le limitazioni delle deformazioni unitarie per il conglomerato e per l'acciaio conducono a definire sei diversi campi (o regioni) nei quali potrà trovarsi la retta di deformazione specifica. Tali campi sono descritti nel seguente modo:



Campo 1 : è caratterizzato dall'allungamento massimo tollerabile per l'acciaio pari a $\alpha \epsilon_{fu}$. Il diagramma delle deformazioni specifiche appartiene ad un fascio di rette passanti per il punto (A) mentre la distanza dall'asse neutro potrà variare da $-\infty$ a 0.

E' il caso di trazione semplice o con piccola eccentricità; la sezione risulta interamente tesa. La crisi si ha per cedimento dell'acciaio teso.

Campo 2 : è caratterizzato dall'allungamento massimo tollerabile per l'acciaio pari a ϵ_{fu} e dalla rotazione del diagramma attorno al punto (A). La deformazione specifica del calcestruzzo varia da 0 al valore massimo del calcestruzzo compresso (ϵ_{cu}) mentre la distanza dell'asse neutro dal lembo compresso può variare da 0 a $0.259h$. La sezione risulterà in parte tesa ed in parte compressa e quindi sarà sollecitata a flessione semplice o composta.

Campo 3 : è caratterizzato dall'accorciamento massimo del conglomerato pari a ϵ_{cu} . Le rette di deformazione appartengono ad un fascio passante per (B). La massima tensione del calcestruzzo in questa regione è pari a quella di

rottura di calcolo mentre l'armatura è ancora deformata in campo plastico. La sezione risulterà in parte tesa ed in parte compressa e quindi sarà sollecitata a flessione semplice o composta.

Campo 4 : è caratterizzato dall'accorciamento massimo del conglomerato pari a ϵ_{cu} . Le rette di deformazione appartengono ad un fascio passante per (B). La massima tensione del calcestruzzo in questa regione è pari a quella di rottura di calcolo mentre l'armatura è sollecitata con tensioni inferiori allo snervamento e può risultare anche scarica. La sezione risulterà in parte tesa ed in parte compressa e quindi sarà sollecitata a flessione semplice o composta.

Campo 5 : è caratterizzato dall'accorciamento massimo del conglomerato pari a ϵ_{cu} . Le rette di deformazione appartengono ad un fascio passante per (B) mentre la distanza dell'asse neutro varia da h ad h+d. L'armatura in tale regione è sollecitata a compressione e pertanto tutta la sezione è compressa; è questo il caso della flessione composta.

Campo 6 : è caratterizzato dall'accorciamento massimo del conglomerato compresso che varia fra ϵ_{cu} e ϵ_{ck} . Le rette di deformazione specifiche appartengono ad un fascio passante per (C) e la distanza dell'asse neutro varia fra 0 e $-\infty$. La distanza di (C) dal lembo superiore vale $3h/7$. La sezione risulta sollecitata a compressione semplice o composta.

- Taglio

Il calcolo del taglio viene eseguito secondo il metodo di Ritter-Morsch.
Per gli elementi in cui è richiesta la verifica a taglio, e cioè quando:

$$V_{Sd} \leq \min[V_{Rsd}, V_{Rcd}]$$

dove:

- V_{Sd} : taglio sollecitante il calcolo;
- V_{Rsd} = $0.9 d (A_{sw} / s) f_{yd} (\text{ctg}\alpha + \text{ctg}\theta) \sin\alpha$;
- V_{Rcd} = $0.9 d b_w \alpha_c f_{cd} (\text{ctg}\alpha + \text{ctg}\theta) / (1 + \text{ctg}^2\theta)$;
- d : altezza utile della sezione;
- A_{sw} : area dell'armatura trasversale;
- s : passo dell'armatura trasversale;;
- f_{yd} : resistenza a snervamento dell'acciaio;
- b_w : larghezza minima della sezione lungo l'altezza efficace;

Il contributo delle armature a taglio è somma del contributo delle staffe e degli eventuali sagomati. In ogni caso l'aliquota massima che può essere affidata ai sagomati è il 50% dello sforzo di taglio massimo.

- Torsione

Il calcolo a torsione viene effettuato seguendo le prescrizioni dell'EC2 e del D.M. 14/01/2008.

Come previsto dalle suddette norme, la resistenza a torsione della sezione è calcolata sulla base di una sezione chiusa a pareti sottili. Le sezioni piene sono sostituite da sezioni equivalenti a pareti sottili. Le sezioni di forma complessa, come quella a "T", sono suddivise in una serie di sottosezioni, ciascuna delle quali modellata come sezione equivalente a parete sottile. La resistenza totale della sezione si ottiene sommando i contributi delle singole sottosezioni.

L'armatura a torsione è costituita da staffe chiuse combinate con una serie di barre longitudinali uniformemente distribuite su tutto il perimetro della sezione.

Le barre longitudinali sono sempre disposte sugli angoli della sezione.

Il momento torcente di calcolo deve soddisfare le seguenti condizioni:

$$T_{Sd} \leq T_{Rd1}$$

$$T_{Sd} \leq T_{Rd2}$$

dove:

- T_{Sd} : momento torcente sollecitante di calcolo;
- T_{Rd1} = $2 v f_{cd} t A_k / (\cot\theta + \tan\theta)$;
- T_{Rd2} = $2 A_k (f_{ywd} A_{sw} / s) \cot\theta$;
- v = $0.7 (0.7 - f_{ck} / 200) \geq 0.35$;
- f_{ck} : resistenza cilindrica caratteristica del calcestruzzo;

f_{cd} : resistenza cilindrica di calcolo del calcestruzzo;
 t : spessore equivalente della parete calcolato come A / u . Tale valore deve essere non minore di due volte il
 copriferro;
 A : area totale della sezione racchiusa nel perimetro esterno, comprese le aree delle cavità interne;
 A_k : area compresa all'interno della linea media della sezione trasversale a pareti sottili, comprese le cavità interne;
 u : perimetro esterno;
 θ : angolo tra le bielle di calcestruzzo e l'asse longitudinale della trave;
 f_{ywd} : tensione di snervamento di calcolo delle staffe;
 A_{sw} : area della sezione trasversale delle barre usate come staffe;
 s : passo delle staffe;

L'area aggiuntiva di acciaio longitudinale per torsione è data dalla seguente equazione:

$$A_{s1} f_{y1d} = (T_{Rd2} u_k / 2A_k) \cot\theta$$

dove:

A_{s1} : area aggiuntiva di acciaio longitudinale richiesta per la torsione;
 f_{y1d} : tensione di snervamento di calcolo dell'armatura longitudinale A_{s1} ;
 u_k : perimetro dell'area A_k .

- Stato Tensionale

Tale verifica rientra nell'ambito della verifica di esercizio. Il calcolo delle tensioni si ottiene sfruttando le ipotesi tradizionali per il calcolo del cemento armato ordinario, e cioè:

1. assunzione dei materiali elastico lineari;
2. conservazione delle sezioni piane al crescere dei carichi;
3. perfetta aderenza tra acciaio e calcestruzzo;
4. resistenza nulla a trazione del calcestruzzo;

Inoltre può essere stabilito un coefficiente di omogeneizzazione diverso dal valore ordinario.

Le tensioni di esercizio si possono calcolare considerando le combinazioni di carico caratteristica, frequente e quasi permanente.

La verifica consiste nel confrontare le tensioni di calcolo con quelle limite dei materiali.

- Fessurazione

Poiché la fessurazione in strutture in cemento armato ordinario è quasi inevitabile, bisogna limitare tali entità in modo da non pregiudicare il corretto funzionamento della struttura.

La fessurazione può essere limitata assicurando un minimo di area di armatura longitudinale che può essere calcolata dalla seguente espressione:

$$A_s = k_c k f_{ct,eff} (A_{ct} / \sigma_s)$$

dove:

A_s : area di armatura nella zona tesa;
 k_c : coefficiente che tiene conto del tipo di distribuzione delle tensioni nella sezione subito prima la fessurazione.
 Assume valore 0.4 per flessione senza compressione assiale, e 1 per trazione;
 k : coefficiente che tiene conto degli effetti di tensioni auto-equilibrate non uniformi;
 $f_{ct,eff}$: resistenza efficace a trazione della sezione al momento in cui si suppone insorgano le prime fessure.
 In mancanza di
 dati si utilizza il valore di 3 N/mm^2 ;
 A_{ct} : area del calcestruzzo in zona tesa subito prima della fessurazione;
 σ_s : massima tensione ammessa nell'armatura subito dopo la formazione della fessura.

Il calcolo delle ampiezze delle fessure si effettua considerando anche la parte di calcestruzzo reagente a trazione utilizzando la seguente espressione:

$$W_k = \beta s_{rm} \varepsilon_{sm}$$

W_k : ampiezza di calcolo delle fessure;
 β : coefficiente di correlazione tra l'ampiezza media delle fessure e il valore di calcolo;
 s_{rm} : distanza media finale tra le fessure;
 ε_{sm} : deformazione che tiene conto, nella combinazione di carico considerata, degli effetti "tension stiffening", del ritiro
 ecc.;

La quantità ε_{sm} si ottiene dalla seguente espressione:

$$\varepsilon_{sm} = (\sigma_s / E_s) [1 - \beta_1 \beta_2 (\sigma_{sr} / \sigma_s)^2]$$

dove:

σ_s : tensione dell'acciaio teso calcolata a sezione fessurata;
 E_s : modulo elastico dell'acciaio;
 σ_{sr} : tensione dell'acciaio teso calcolata nella sezione per una condizione di carico che induce alla prima fessurazione;
 β_1 : coefficiente di aderenza delle barre. Assume valore 0.5 per barre lisce e 1 per barre ad aderenza migliorata;
 β_2 : coefficiente di durata dei carichi. Assume valore 0.5 per carichi di lunga durata o per molti cicli ripetuti e 1 per un singolo carico di breve durata.

La quantità s_{rm} si ottiene dalla seguente espressione:

$$s_{rm} = 50 + 0.25 k_1 k_2 (\phi / \rho_r)$$

dove:

k_1 : coefficiente di aderenza delle barre. Assume valore 1.6 per barre lisce e 0.8 per barre ad aderenza migliorata;
 k_2 : coefficiente che tiene conto della forma del diagramma delle deformazioni. Assume valore 0.5 per flessione e 1 per trazione pura;
 ϕ : diametro delle barre in mm. Se si utilizzano più diametri si utilizza il diametro medio.

La fessurazione causata dalle azioni tangenziali si considera contenuta in limiti accettabili se si adotta un passo delle staffe. Tale verifica non è necessaria in elementi in cui non è richiesta l'armatura a taglio.

- Verifiche a deformabilità

Per il calcolo della deformabilità di elementi inflessi si utilizza il metodo che pesa le curvature nelle due situazioni caratteristiche degli elementi in c.a. ("I" sezione integra; "II" sezione fessurata). A tale riguardo la curvatura in una generica sezione può essere valutata con la seguente relazione:

$$\theta = (1 - \zeta) \theta_I + \zeta \theta_{II}$$

dove ζ rappresenta l'effetto irrigidente del calcestruzzo tra due fessure consecutive (tension stiffening):

$$\zeta = 1 - c(M_{cr}/M)^2$$

dove:

c : pari a 1 per carichi permanenti;
 M_{cr} : momento di prima fessurazione;
 M : momento sollecitante.

Per calcolare la freccia di un elemento, si divide in "n" conci uguali e si calcola la curvatura di ogni concio θ_i riferita alla coordinata x_i . La freccia relativa alla sezione x_j vale:

$$\delta_j = \varphi_A x_j - \sum (x_j - x_i) \theta_i \Delta x$$

dove:

φ_A : rotazione dell'estremo iniziale dell'elemento;
 l : lunghezza dell'elemento;
 Δ_x : lunghezza del concio.

- Verifica dei nodi

I nodi strutturali vengono verificati nei riguardi di:

- Compressione, mediante la seguente relazione:

$$V_{jbd} \leq \eta f_{cd} b_j h_{jc} \sqrt{(1 - v_d / \eta)}$$

dove:

V_{jbd} : forza di taglio agente nel nodo
 η = $\alpha_j (1 - f_{ck} / 250)$ con f_{ck} in MPa
 α_j : coefficiente pari a 0.6 per nodi interni e 0.48 per nodi esterni
 b_j : larghezza del nodo
 h_{jc} : distanza tra le armature più esterne del pilastro
 v_d : forza assiale adimensionalizzata

- Trazione mediante le seguenti relazioni alternative:

$A_{sh} f_{ywd} \geq \gamma_{Rd} (A_{s1} + A_{s2}) f_{yd} (1 - 0.8 v_d)$ per nodi interni
 $A_{sh} f_{ywd} \geq \gamma_{Rd} A_{s2} f_{yd} (1 - 0.8 v_d)$ per nodi esterni

dove:

A_{sh} : area totale nel nodo
 f_{ywd}, f_{yd} : resistenza caratteristica a snervamento delle staffe e delle armature longitudinali
 γ_{Rd} : 1.2
 A_{s1}, A_{s2} : area armature superiore ed inferiore nel nodo

- Particolari prescrizioni nell'ambito della gerarchia delle resistenze

Al fine di garantire la gerarchia delle resistenze per le strutture in c.a. sono state considerate alcune prescrizioni aggiuntive per il calcolo delle sollecitazioni di calcolo.

Per le travi, al fine di escludere la formazione di meccanismi inelastici dovuti al taglio, le sollecitazioni di taglio di calcolo V_{Ed} vengono ottenute sommando il contributo dovuto ai carichi gravitazionali agenti sulla trave, considerata incernierata agli estremi, alle sollecitazioni di taglio corrispondenti alla formazione delle cerniere plastiche nella trave e prodotte dai momenti resistenti delle due sezioni di plasticizzazione (generalmente quelle di estremità) amplificati del fattore di sovrarresistenza γ_{Rd} assunto pari ad 1.20 per strutture in CD"A" e ad 1.00 per strutture in CD"B".

Per ciascuna direzione e ciascun verso di applicazione delle azioni sismiche, si devono proteggere i pilastri dalla plasticizzazione prematura adottando opportuni momenti flettenti di calcolo.

Tale condizione di consegue qualora, verificando che la resistenza complessiva delle travi amplificata del coefficiente γ_{Rd} , in accordo con la formula:

$$\sum M_{C,Rd} \geq \gamma_{Rd} \sum M_{b,Rd}$$

dove:

$\gamma_{Rd} = 1.30$ per le strutture in CD"A";

$\gamma_{Rd} = 1.10$ per le strutture in CD"B";

$M_{C,Rd}$ è il momento resistente del generico pilastro convergente nel nodo, calcolato per i livelli di sollecitazione assiale presenti nelle combinazioni sismiche delle azioni.

$M_{b,Rd}$ è il momento resistente della generica trave convergente nel nodo.

Al fine di escludere la formazione di meccanismi inelastici dovuti al taglio, le sollecitazioni di taglio da utilizzare per le verifiche ed il dimensionamento delle armature si ottengono sommando al contributo dovuto ai gravitazionali il contributo indotto dalla condizione di equilibrio del pilastro soggetto all'azione dei momenti resistenti $M_{C,Rd}$ nelle sezioni di estremità superiore ed inferiore secondo l'espressione:

$$V_{Ed} = \gamma_{Rd} (M_{C,Rd}^{Sup} + M_{C,Rd}^{Inf}) / 1_p$$

- Elementi in Acciaio -

- VERIFICHE DI RESISTENZA

Le verifiche di resistenza per gli elementi in acciaio risultano così organizzate:

- Verifica di resistenza delle aste tese;
- Verifica di resistenza delle aste compresse;
- Verifica di resistenza delle aste inflesse;
- Verifica di resistenza delle aste soggette ad azione tagliante;
- Verifica di resistenza delle aste soggette ad azione tagliante e flettente;
- Verifica di resistenza delle aste pressoinflesse;

La filosofia introdotta dall'Eurocodice 3 conduce a classificare le sezioni secondo il seguente prospetto

Sezione di Classe 1	Sezioni trasversali in grado di generare una cerniera plastica avente la capacità rotazionale richiesta dall'analisi plastica senza alcuna riduzione di resistenza
Sezione di Classe 2	Sezioni trasversali in grado di raggiungere il proprio momento resistente plastico ma con una capacità rotazionale limitata
Sezione di Classe 3	Sezioni trasversali in grado di raggiungere il momento resistente elastico e dunque il valore di snervamento secondo una distribuzione lineare delle tensioni. Il momento resistente plastico non risulta raggiungibile per l'insorgere di fenomeni di instabilità locale
Sezione di Classe 4	Sezioni trasversali non in grado di raggiungere il momento resistente elastico e dunque con capacità di resistenza ridotte in seguito a fenomeni di instabilità locale

Per le sezioni sottili di classe 4 la normativa prevede la definizione e l'utilizzo delle grandezze efficaci degli elementi compressi per il calcolo delle proprietà elastiche degli stessi (proprietà efficaci). Di fatto l'utilizzo delle grandezze efficaci porta a tenere in considerazione gli effetti dei fenomeni di instabilità locale tramite una riduzione (tanto più consistente quanto più la sezione risulta compressa) delle parti reagenti della sezione trasversale.

Verifiche Plastiche

Trazione

La verifica consiste nell'accertare che risulti:

$$NE_d \leq N_{t,Rd}$$

Dove: NE_d : è l'azione di trazione di progetto;
 $N_{t,Rd}$: è la resistenza a trazione di progetto calcolata come indicato in seguito.

$$N_{t,Rd} = \min(N_{pl,Rd}, N_{u,Rd})$$

Dove: $N_{pl,Rd}$: Resistenza plastica di progetto;
 $N_{u,Rd}$: Resistenza ultima di progetto.

Inoltre

$$N_{pl,Rd} = A \cdot f_y / \gamma_{M0}$$

$$N_{u,Rd} = 0.9 \cdot A_{nett} \cdot f_u / \gamma_{M2}$$

Dove, ancora:

A, A_{nett} : sono rispettivamente l'area lorda e netta della sezione;
 f_u, f_y : sono le tensioni di rottura e di snervamento dell'acciaio;
 γ_{M0}, γ_{M2} : sono coefficienti riduttivi.

Compressione

La verifica consiste nell'accertare che risulti:

$$NE_d \leq N_{c,Rd}$$

Dove: NE_d : è l'azione di compressione di progetto;
 $N_{c,Rd}$: è la resistenza a compressione di progetto calcolata come indicato in seguito.

$N_{c,Rd} = A \cdot f_y / \gamma_{M0}$ Per sezioni di classe 1, 2 e 3

$N_{c,Rd} = A_{\text{eff}} \cdot f_y / \gamma_{M1}$ Per sezioni di classe 4

Dove, ancora:

A, A_{eff} : sono rispettivamente l'area lorda ed efficace della sezione;
 f_y : è la tensione di snervamento dell'acciaio;
 γ_{M0}, γ_{M1} : sono coefficienti riduttivi.

Taglio

Il valore di progetto dell'azione tagliante V_{sd} in ogni sezione trasversale deve soddisfare la relazione:

$$V_{sd} / V_{pl,Rd} \leq 1$$

Con $V_{pl,Rd}$ valore del taglio resistente di progetto assunto pari a:

$$V_{pl,Rd} = (A_t \cdot f_y / \sqrt{3}) / \gamma_{M0}$$

Dove, ancora:

A_t : è l'area resistente al taglio della sezione;
 f_y : è la tensione di snervamento dell'acciaio;
 γ_{M0} : è un coefficiente riduttivo.

Flessione

Si verifica in questo caso che il valore del momento flettente di progetto in corrispondenza di ciascuna sezione trasversale analizzata soddisfi la seguente relazione:

$$M_{Sd} / M_{Rd} \leq 1$$

dove M_{Rd} rappresenta il momento flettente resistente di progetto, calcolato tenendo conto dell'effettiva sezione ed M_{Sd} rappresenta il valore del momento di progetto.

Il valore M_{Rd} è determinato in funzione della classe della sezione.

$M_{Rd} = M_{pl} = W_{pl} f_y / \gamma_{M0}$ per le classi 1 e 2

$M_{Rd} = M_{el} = W_{el} f_y / \gamma_{M0}$ per la classe 3

$M_{Rd} = W_{\text{eff}} f_y / \gamma_{M0}$ per la classe 4

Dove: W_{pl} : è il modulo di resistenza plastico;
 W_{el} : è il modulo di resistenza elastico;
 W_{eff} : è il modulo di resistenza della sezione efficace;
 f_y : è la tensione di snervamento dell'acciaio;
 γ_{M0} : è un coefficiente riduttivo.

Flessione e Taglio

Quando la forza di taglio è maggiore della metà del valore del taglio resistente plastico il momento resistente plastico viene ridotto della quantità $(1 - \rho)$ dove:

$$\rho = ((2 \cdot V_{sd} / V_{pl,Rd}) - 1)^2$$

Dove vale la terminologia assunta per le verifiche a taglio.

Presso Flessione

Per sezioni di classe 1 o 2 la verifica viene condotta controllando che

$$(M_{y,Ed} / M_{Ny,Rd}) + (M_{z,Ed} / M_{Nz,Rd}) \leq 1$$

Dove: $M_{Ny,Rd}, M_{Nz,Rd}$: sono i momenti flettenti resistenti nelle due direzioni analizzate e ridotti per la presenza dello sforzo normale;

$M_{y,Ed}, M_{z,Ed}$: sono i momenti flettenti di progetto nelle due direzioni analizzate;

Per sezioni di classe 3, in assenza di azioni di taglio, la verifica a presso o tenso-flessione è condotta in termini tensionali utilizzando le verifiche elastiche.

Per sezioni di classe 4 le verifiche sono condotte sempre in regime tensionale elastico ma utilizzando le sole parti efficaci della sezione trasversale.

Verifiche Elastiche

- VERIFICHE DI STABILITA' GLOBALE

Le verifiche di stabilità delle aste vengono effettuate nell'ipotesi che la sezione trasversale sia uniformemente compressa. Deve essere sempre:

$$N_{Ed} / N_{b,Rd} \leq 1$$

Dove: N_{Ed} : è l'azione di compressione di calcolo;

$N_{b,Rd}$: è la resistenza all'instabilità nell'asta compressa data da:

$$N_{b,Rd} = \chi \cdot A \cdot f_y / \gamma_{M1} \quad \text{per sezioni di classe 1, 2 e 3}$$

$$N_{b,Rd} = \chi \cdot A_{eff} \cdot f_y / \gamma_{M1} \quad \text{per sezioni di classe 4}$$

I coefficienti χ dipendono dal tipo di sezione e dal tipo di acciaio impiegato; essi si desumono, in funzione di appropriati valori della snellezza adimensionalizzata λ_a , dalla seguente formula:

$$\chi = 1 / \phi + \sqrt{(\phi^2 - \lambda_a^2)} \leq 1$$

Dove

$$\phi = 0.5 \cdot [1 + \alpha \cdot (\lambda - 0.2)_a + \lambda_a^2]$$

α : è un fattore di imperfezione opportunamente tabellato;

Inoltre:

$$\lambda_a = \sqrt{A \cdot f_y / N_{cr}} \quad \text{per sezioni di classe 1, 2 e 3}$$

$$\lambda_a = \sqrt{A_{eff} \cdot f_y / N_{cr}} \quad \text{per sezioni di classe 4}$$

N_{cr} : è il carico critico elastico basato sulle proprietà della sezione lorda e sulla lunghezza di libera inflessione

l_0 dell'asta, calcolato per la modalità di collasso per instabilità appropriata.

Combinazioni di carico adottate.

Coefficienti di combinazione.

Nella seguente tabella vengono riportati i coefficienti di combinazione, dettati dalle normative, relativi agli stati limite ultimi (Ψ_{2i}) e di danno (Ψ_{0i}):

Impalcato	Destinazione	Altre azioni			Delta termico		
		Ψ_{0i}	Ψ_{1i}	Ψ_{2i}	Ψ_{0i}	Ψ_{1i}	Ψ_{2i}
Fond.	A - Ambienti ad uso residenziale	0.7	0.5	0.3	0.6	0.5	0.0
Imp.1	A - Ambienti ad uso residenziale	0.7	0.5	0.3	0.6	0.5	0.0

Per balconi e scale verranno usati i coefficienti calcolati come i maggiori tra quelli relativi alla categoria di carico di piano ed i seguenti:

Cat.	Destinazione	Altre azioni			Delta termico		
		Ψ_{0i}	Ψ_{1i}	Ψ_{2i}	Ψ_{0i}	Ψ_{1i}	Ψ_{2i}
C2	Balconi, ballatoi e scale	0.7	0.7	0.6	0.6	0.5	0.0

Combinazioni per le verifiche allo Stato Limite di Salvaguardia della Vita

Le azioni di calcolo presenti sulla struttura e le relative combinazioni di carico nei riguardi degli stati limite di salvaguardia della vita essere riassunte nelle seguenti tabelle:

Combinazione	Elementi della Struttura								
	Car. perm. strutt. (Gk1)	Car. perm. non strutt. (Gk2)	Carichi d'esercizio (Qk)	Δt	Torsione Accidentale e X	Torsione Accidentale e Y	Sisma X	Sisma Y	Sisma Z
1	$\gamma G1ns$	$\gamma G2ns$	γQns	0	0	0	0	0	0
2	$\gamma G1ns$	$\gamma G2ns$	γQns	$\Psi 0\gamma Qns$	0	0	0	0	0
3	$\gamma G1ns$	$\gamma G2ns$	γQns	$-\Psi 0\gamma Qns$	0	0	0	0	0
4	$\gamma G1ns$	$\gamma G2ns$	$\Psi 0\gamma Qns$	γQns	0	0	0	0	0
5	$\gamma G1ns$	$\gamma G2ns$	$\Psi 0\gamma Qns$	$-\gamma Qns$	0	0	0	0	0
6	$\gamma G1s$	$\gamma G2s$	$\Psi 2\gamma Qs$	0	1	0	1	0.30	0
7	$\gamma G1s$	$\gamma G2s$	$\Psi 2\gamma Qs$	0	-1	0	1	0.30	0
8	$\gamma G1s$	$\gamma G2s$	$\Psi 2\gamma Qs$	0	1	0	1	-0.30	0
9	$\gamma G1s$	$\gamma G2s$	$\Psi 2\gamma Qs$	0	-1	0	1	-0.30	0
10	$\gamma G1s$	$\gamma G2s$	$\Psi 2\gamma Qs$	0	1	0	-1	0.30	0
11	$\gamma G1s$	$\gamma G2s$	$\Psi 2\gamma Qs$	0	-1	0	-1	0.30	0
12	$\gamma G1s$	$\gamma G2s$	$\Psi 2\gamma Qs$	0	1	0	-1	-0.30	0
13	$\gamma G1s$	$\gamma G2s$	$\Psi 2\gamma Qs$	0	-1	0	-1	-0.30	0
14	$\gamma G1s$	$\gamma G2s$	$\Psi 2\gamma Qs$	0	0	1	0.30	1	0
15	$\gamma G1s$	$\gamma G2s$	$\Psi 2\gamma Qs$	0	0	-1	0.30	1	0
16	$\gamma G1s$	$\gamma G2s$	$\Psi 2\gamma Qs$	0	0	1	-0.30	1	0
17	$\gamma G1s$	$\gamma G2s$	$\Psi 2\gamma Qs$	0	0	-1	-0.30	1	0
18	$\gamma G1s$	$\gamma G2s$	$\Psi 2\gamma Qs$	0	0	1	0.30	-1	0
19	$\gamma G1s$	$\gamma G2s$	$\Psi 2\gamma Qs$	0	0	-1	0.30	-1	0
20	$\gamma G1s$	$\gamma G2s$	$\Psi 2\gamma Qs$	0	0	1	-0.30	-1	0
21	$\gamma G1s$	$\gamma G2s$	$\Psi 2\gamma Qs$	0	0	-1	-0.30	-1	0
U1	1.30	1.50	1.50	0.00	0.00	0.00	0.00	0.00	0.00
U2	1.30	1.50	1.05	0.00	0.00	0.00	0.00	0.00	0.00
U3	1.30	1.50	1.05	0.00	0.00	0.00	0.00	0.00	0.00
U4	1.30	1.50	1.50	0.00	0.00	0.00	0.00	0.00	0.00
U5	1.30	1.50	1.05	0.00	0.00	0.00	0.00	0.00	0.00
U6	1.30	1.50	1.05	0.00	0.00	0.00	0.00	0.00	0.00
U7	1.30	1.50	1.50	0.00	0.00	0.00	0.00	0.00	0.00
U8	1.30	1.50	1.05	0.00	0.00	0.00	0.00	0.00	0.00
U9	1.30	1.50	1.05	0.00	0.00	0.00	0.00	0.00	0.00
U10	1.30	1.50	1.50	0.00	0.00	0.00	0.00	0.00	0.00
U11	1.30	1.50	1.05	0.00	0.00	0.00	0.00	0.00	0.00
U12	1.30	1.50	1.05	0.00	0.00	0.00	0.00	0.00	0.00
U13	1.30	1.50	1.50	0.00	0.00	0.00	0.00	0.00	0.00
U14	1.30	1.50	1.05	0.00	0.00	0.00	0.00	0.00	0.00

Combinazione	Condizione				
	Vento (+X)	Vento (-X)	Vento (+Y)	Vento (-Y)	Neve
1	0.00	0.00	0.00	0.00	0.00
2	0.00	0.00	0.00	0.00	0.00
3	0.00	0.00	0.00	0.00	0.00
4	0.00	0.00	0.00	0.00	0.00
5	0.00	0.00	0.00	0.00	0.00
6	0.00	0.00	0.00	0.00	0.00
7	0.00	0.00	0.00	0.00	0.00
8	0.00	0.00	0.00	0.00	0.00

9	0.00	0.00	0.00	0.00	0.00
10	0.00	0.00	0.00	0.00	0.00
11	0.00	0.00	0.00	0.00	0.00
12	0.00	0.00	0.00	0.00	0.00
13	0.00	0.00	0.00	0.00	0.00
14	0.00	0.00	0.00	0.00	0.00
15	0.00	0.00	0.00	0.00	0.00
16	0.00	0.00	0.00	0.00	0.00
17	0.00	0.00	0.00	0.00	0.00
18	0.00	0.00	0.00	0.00	0.00
19	0.00	0.00	0.00	0.00	0.00
20	0.00	0.00	0.00	0.00	0.00
21	0.00	0.00	0.00	0.00	0.00
U1	0.90	0.00	0.00	0.00	0.75
U2	0.90	0.00	0.00	0.00	1.50
U3	1.50	0.00	0.00	0.00	0.75
U4	0.00	0.90	0.00	0.00	0.75
U5	0.00	0.90	0.00	0.00	1.50
U6	0.00	1.50	0.00	0.00	0.75
U7	0.00	0.00	0.90	0.00	0.75
U8	0.00	0.00	0.90	0.00	1.50
U9	0.00	0.00	1.50	0.00	0.75
U10	0.00	0.00	0.00	0.90	0.75
U11	0.00	0.00	0.00	0.90	1.50
U12	0.00	0.00	0.00	1.50	0.75
U13	0.00	0.00	0.00	0.00	0.75
U14	0.00	0.00	0.00	0.00	1.50

Elementi di fondazione A1									
Combinazione	Condizione								
	Car. perm. strutt. (Gk1)	Car. perm. non strutt. (Gk2)	Carichi d'esercizio (Qk)	Δt	Torsione Accidentale e X	Torsione Accidentale e Y	Sisma X	Sisma Y	Sisma Z
1	$\gamma G1s$	$\gamma G2ns$	γQns	0	0	0	0	0	0
2	$\gamma G1ns$	$\gamma G2ns$	γQns	$\Psi 0 \gamma Qns$	0	0	0	0	0
3	$\gamma G1ns$	$\gamma G2ns$	γQns	$-\Psi 0 \gamma Qns$	0	0	0	0	0
4	$\gamma G1ns$	$\gamma G2ns$	$\Psi 0 \gamma Qns$	γQns	0	0	0	0	0
5	$\gamma G1ns$	$\gamma G2ns$	$\Psi 0 \gamma Qns$	$-\gamma Qns$	0	0	0	0	0
6	$\gamma G1s$	$\gamma G2s$	$\Psi 2 \gamma Qs$	0	1	0	1	0.30	0
7	$\gamma G1s$	$\gamma G2s$	$\Psi 2 \gamma Qs$	0	-1	0	1	0.30	0
8	$\gamma G1s$	$\gamma G2s$	$\Psi 2 \gamma Qs$	0	1	0	1	-0.30	0
9	$\gamma G1s$	$\gamma G2s$	$\Psi 2 \gamma Qs$	0	-1	0	1	-0.30	0
10	$\gamma G1s$	$\gamma G2s$	$\Psi 2 \gamma Qs$	0	1	0	-1	0.30	0
11	$\gamma G1s$	$\gamma G2s$	$\Psi 2 \gamma Qs$	0	-1	0	-1	0.30	0
12	$\gamma G1s$	$\gamma G2s$	$\Psi 2 \gamma Qs$	0	1	0	-1	-0.30	0
13	$\gamma G1s$	$\gamma G2s$	$\Psi 2 \gamma Qs$	0	-1	0	-1	-0.30	0
14	$\gamma G1s$	$\gamma G2s$	$\Psi 2 \gamma Qs$	0	0	1	0.30	1	0
15	$\gamma G1s$	$\gamma G2s$	$\Psi 2 \gamma Qs$	0	0	-1	0.30	1	0
16	$\gamma G1s$	$\gamma G2s$	$\Psi 2 \gamma Qs$	0	0	1	-0.30	1	0
17	$\gamma G1s$	$\gamma G2s$	$\Psi 2 \gamma Qs$	0	0	-1	-0.30	1	0
18	$\gamma G1s$	$\gamma G2s$	$\Psi 2 \gamma Qs$	0	0	1	0.30	-1	0
19	$\gamma G1s$	$\gamma G2s$	$\Psi 2 \gamma Qs$	0	0	-1	0.30	-1	0
20	$\gamma G1s$	$\gamma G2s$	$\Psi 2 \gamma Qs$	0	0	1	-0.30	-1	0
21	$\gamma G1s$	$\gamma G2s$	$\Psi 2 \gamma Qs$	0	0	-1	-0.30	-1	0
U1	1.30	1.50	1.50	0.00	0.00	0.00	0.00	0.00	0.00
U2	1.30	1.50	1.05	0.00	0.00	0.00	0.00	0.00	0.00
U3	1.30	1.50	1.05	0.00	0.00	0.00	0.00	0.00	0.00
U4	1.30	1.50	1.50	0.00	0.00	0.00	0.00	0.00	0.00
U5	1.30	1.50	1.05	0.00	0.00	0.00	0.00	0.00	0.00
U6	1.30	1.50	1.05	0.00	0.00	0.00	0.00	0.00	0.00
U7	1.30	1.50	1.50	0.00	0.00	0.00	0.00	0.00	0.00
U8	1.30	1.50	1.05	0.00	0.00	0.00	0.00	0.00	0.00
U9	1.30	1.50	1.05	0.00	0.00	0.00	0.00	0.00	0.00
U10	1.30	1.50	1.50	0.00	0.00	0.00	0.00	0.00	0.00
U11	1.30	1.50	1.05	0.00	0.00	0.00	0.00	0.00	0.00
U12	1.30	1.50	1.05	0.00	0.00	0.00	0.00	0.00	0.00
U13	1.30	1.50	1.50	0.00	0.00	0.00	0.00	0.00	0.00
U14	1.30	1.50	1.05	0.00	0.00	0.00	0.00	0.00	0.00

Combinazione	Condizione				
	Vento (+X)	Vento (-X)	Vento (+Y)	Vento (-Y)	Neve

1	0.00	0.00	0.00	0.00	0.00
2	0.00	0.00	0.00	0.00	0.00
3	0.00	0.00	0.00	0.00	0.00
4	0.00	0.00	0.00	0.00	0.00
5	0.00	0.00	0.00	0.00	0.00
6	0.00	0.00	0.00	0.00	0.00
7	0.00	0.00	0.00	0.00	0.00
8	0.00	0.00	0.00	0.00	0.00
9	0.00	0.00	0.00	0.00	0.00
10	0.00	0.00	0.00	0.00	0.00
11	0.00	0.00	0.00	0.00	0.00
12	0.00	0.00	0.00	0.00	0.00
13	0.00	0.00	0.00	0.00	0.00
14	0.00	0.00	0.00	0.00	0.00
15	0.00	0.00	0.00	0.00	0.00
16	0.00	0.00	0.00	0.00	0.00
17	0.00	0.00	0.00	0.00	0.00
18	0.00	0.00	0.00	0.00	0.00
19	0.00	0.00	0.00	0.00	0.00
20	0.00	0.00	0.00	0.00	0.00
21	0.00	0.00	0.00	0.00	0.00
U1	0.90	0.00	0.00	0.00	0.75
U2	0.90	0.00	0.00	0.00	1.50
U3	1.50	0.00	0.00	0.00	0.75
U4	0.00	0.90	0.00	0.00	0.75
U5	0.00	0.90	0.00	0.00	1.50
U6	0.00	1.50	0.00	0.00	0.75
U7	0.00	0.00	0.90	0.00	0.75
U8	0.00	0.00	0.90	0.00	1.50
U9	0.00	0.00	1.50	0.00	0.75
U10	0.00	0.00	0.00	0.90	0.75
U11	0.00	0.00	0.00	0.90	1.50
U12	0.00	0.00	0.00	1.50	0.75
U13	0.00	0.00	0.00	0.00	0.75
U14	0.00	0.00	0.00	0.00	1.50

Combinazioni per le verifiche allo Stato Limite di Danno

Le azioni di calcolo presenti sulla struttura e le relative combinazioni di carico nei riguardi degli stati limite di danno possono essere riassunte nelle seguenti tabelle:

Elementi della Struttura									
Combinazione	Condizione								
	Car. perm. strutt. (Gk1)	Car. perm. non strutt. (Gk2)	Carichi d'esercizio (Qk)	Δt	Torsione Accidentale e X	Torsione Accidentale e Y	Sisma X	Sisma Y	Sisma Z
1	$\gamma G1ns$	$\gamma G2ns$	γQns	0	0	0	0	0	0
2	$\gamma G1ns$	$\gamma G2ns$	γQns	$\Psi 0$	0	0	0	0	0
3	$\gamma G1ns$	$\gamma G2ns$	γQns	$-\Psi 0$	0	0	0	0	0
4	$\gamma G1ns$	$\gamma G2ns$	$\Psi 0$	γQns	0	0	0	0	0
5	$\gamma G1ns$	$\gamma G2ns$	$\Psi 0$	$-\gamma Qns$	0	0	0	0	0
6	$\gamma G1s$	$\gamma G2s$	$\Psi 2\gamma Qs$	0	1	0	1	0.30	0
7	$\gamma G1s$	$\gamma G2s$	$\Psi 2\gamma Qs$	0	-1	0	1	0.30	0
8	$\gamma G1s$	$\gamma G2s$	$\Psi 2\gamma Qs$	0	1	0	1	-0.30	0
9	$\gamma G1s$	$\gamma G2s$	$\Psi 2\gamma Qs$	0	-1	0	1	-0.30	0
10	$\gamma G1s$	$\gamma G2s$	$\Psi 2\gamma Qs$	0	1	0	-1	0.30	0
11	$\gamma G1s$	$\gamma G2s$	$\Psi 2\gamma Qs$	0	-1	0	-1	0.30	0
12	$\gamma G1s$	$\gamma G2s$	$\Psi 2\gamma Qs$	0	1	0	-1	-0.30	0
13	$\gamma G1s$	$\gamma G2s$	$\Psi 2\gamma Qs$	0	-1	0	-1	-0.30	0
14	$\gamma G1s$	$\gamma G2s$	$\Psi 2\gamma Qs$	0	0	1	0.30	1	0
15	$\gamma G1s$	$\gamma G2s$	$\Psi 2\gamma Qs$	0	0	-1	0.30	1	0
16	$\gamma G1s$	$\gamma G2s$	$\Psi 2\gamma Qs$	0	0	1	-0.30	1	0
17	$\gamma G1s$	$\gamma G2s$	$\Psi 2\gamma Qs$	0	0	-1	-0.30	1	0
18	$\gamma G1s$	$\gamma G2s$	$\Psi 2\gamma Qs$	0	0	1	0.30	-1	0
19	$\gamma G1s$	$\gamma G2s$	$\Psi 2\gamma Qs$	0	0	-1	0.30	-1	0
20	$\gamma G1s$	$\gamma G2s$	$\Psi 2\gamma Qs$	0	0	1	-0.30	-1	0
21	$\gamma G1s$	$\gamma G2s$	$\Psi 2\gamma Qs$	0	0	-1	-0.30	-1	0

Combinazione	Condizione
--------------	------------

	Vento (+X)	Vento (-X)	Vento (+Y)	Vento (-Y)	Neve
1	0.00	0.00	0.00	0.00	0.00
2	0.00	0.00	0.00	0.00	0.00
3	0.00	0.00	0.00	0.00	0.00
4	0.00	0.00	0.00	0.00	0.00
5	0.00	0.00	0.00	0.00	0.00
6	0.00	0.00	0.00	0.00	0.00
7	0.00	0.00	0.00	0.00	0.00
8	0.00	0.00	0.00	0.00	0.00
9	0.00	0.00	0.00	0.00	0.00
10	0.00	0.00	0.00	0.00	0.00
11	0.00	0.00	0.00	0.00	0.00
12	0.00	0.00	0.00	0.00	0.00
13	0.00	0.00	0.00	0.00	0.00
14	0.00	0.00	0.00	0.00	0.00
15	0.00	0.00	0.00	0.00	0.00
16	0.00	0.00	0.00	0.00	0.00
17	0.00	0.00	0.00	0.00	0.00
18	0.00	0.00	0.00	0.00	0.00
19	0.00	0.00	0.00	0.00	0.00
20	0.00	0.00	0.00	0.00	0.00
21	0.00	0.00	0.00	0.00	0.00

Elementi di fondazione A1									
Combinazione	Condizione								
	Car. perm. strutt. (Gk1)	Car. perm. non strutt. (Gk2)	Carichi d'esercizio (Qk)	Δt	Torsione Accidentale X	Torsione Accidentale Y	Sisma X	Sisma Y	Sisma Z
1	$\gamma G1s$	$\gamma G2ns$	γQns	0	0	0	0	0	0
2	$\gamma G1ns$	$\gamma G2ns$	γQns	$\Psi 0$	0	0	0	0	0
3	$\gamma G1ns$	$\gamma G2ns$	γQns	$-\Psi 0$	0	0	0	0	0
4	$\gamma G1ns$	$\gamma G2ns$	$\Psi 0$	γQns	0	0	0	0	0
5	$\gamma G1ns$	$\gamma G2ns$	$\Psi 0$	$-\gamma Qns$	0	0	0	0	0
6	$\gamma G1s$	$\gamma G2s$	$\Psi 2\gamma Qs$	0	1	0	1	0.30	0
7	$\gamma G1s$	$\gamma G2s$	$\Psi 2\gamma Qs$	0	-1	0	1	0.30	0
8	$\gamma G1s$	$\gamma G2s$	$\Psi 2\gamma Qs$	0	1	0	1	-0.30	0
9	$\gamma G1s$	$\gamma G2s$	$\Psi 2\gamma Qs$	0	-1	0	1	-0.30	0
10	$\gamma G1s$	$\gamma G2s$	$\Psi 2\gamma Qs$	0	1	0	-1	0.30	0
11	$\gamma G1s$	$\gamma G2s$	$\Psi 2\gamma Qs$	0	-1	0	-1	0.30	0
12	$\gamma G1s$	$\gamma G2s$	$\Psi 2\gamma Qs$	0	1	0	-1	-0.30	0
13	$\gamma G1s$	$\gamma G2s$	$\Psi 2\gamma Qs$	0	-1	0	-1	-0.30	0
14	$\gamma G1s$	$\gamma G2s$	$\Psi 2\gamma Qs$	0	0	1	0.30	1	0
15	$\gamma G1s$	$\gamma G2s$	$\Psi 2\gamma Qs$	0	0	-1	0.30	1	0
16	$\gamma G1s$	$\gamma G2s$	$\Psi 2\gamma Qs$	0	0	1	-0.30	1	0
17	$\gamma G1s$	$\gamma G2s$	$\Psi 2\gamma Qs$	0	0	-1	-0.30	1	0
18	$\gamma G1s$	$\gamma G2s$	$\Psi 2\gamma Qs$	0	0	1	0.30	-1	0
19	$\gamma G1s$	$\gamma G2s$	$\Psi 2\gamma Qs$	0	0	-1	0.30	-1	0
20	$\gamma G1s$	$\gamma G2s$	$\Psi 2\gamma Qs$	0	0	1	-0.30	-1	0
21	$\gamma G1s$	$\gamma G2s$	$\Psi 2\gamma Qs$	0	0	-1	-0.30	-1	0

Combinazione	Condizione				
	Vento (+X)	Vento (-X)	Vento (+Y)	Vento (-Y)	Neve
1	0.00	0.00	0.00	0.00	0.00
2	0.00	0.00	0.00	0.00	0.00
3	0.00	0.00	0.00	0.00	0.00
4	0.00	0.00	0.00	0.00	0.00
5	0.00	0.00	0.00	0.00	0.00
6	0.00	0.00	0.00	0.00	0.00
7	0.00	0.00	0.00	0.00	0.00
8	0.00	0.00	0.00	0.00	0.00
9	0.00	0.00	0.00	0.00	0.00
10	0.00	0.00	0.00	0.00	0.00
11	0.00	0.00	0.00	0.00	0.00
12	0.00	0.00	0.00	0.00	0.00
13	0.00	0.00	0.00	0.00	0.00
14	0.00	0.00	0.00	0.00	0.00
15	0.00	0.00	0.00	0.00	0.00
16	0.00	0.00	0.00	0.00	0.00
17	0.00	0.00	0.00	0.00	0.00
18	0.00	0.00	0.00	0.00	0.00
19	0.00	0.00	0.00	0.00	0.00

20	0.00	0.00	0.00	0.00	0.00
21	0.00	0.00	0.00	0.00	0.00

I coefficienti utilizzati assumono i seguenti valori:

Elemento	SLV						SLD					
	γ_{G1ns}	γ_{G2ns}	γ_{Qns}	γ_{G1s}	γ_{G2s}	γ_{Qs}	γ_{G1ns}	γ_{G2ns}	γ_{Qns}	γ_{G1s}	γ_{G2s}	γ_{Qs}
Struttura	1.3	1.5	1.5	1.0	1.0	1.0	1.0	1.0	1.0	1.0	1.0	1.0
Fondazione A1	1.3	1.5	1.5	1.0	1.0	1.0	1.0	1.0	1.0	1.0	1.0	1.0

Combinazioni per le verifiche allo Stato limite di esercizio

Le azioni di calcolo presenti sulla struttura e le relative combinazioni di carico nei riguardi degli stati limite di esercizio possono essere riassunte nelle seguenti tabelle:

Combinazioni Caratteristiche:

Combinazione	Elementi della Struttura			
	Car. perm. strutt. (Gk1)	Car. perm. non strutt. (Gk2)	Carichi d'esercizio (Qk)	Δt
1	γ_{G1ns}	γ_{G2ns}	γ_{Qns}	Ψ_0
2	γ_{G1ns}	γ_{G2ns}	γ_{Qns}	$-\Psi_0$
3	γ_{G1ns}	γ_{G2ns}	Ψ_0	γ_{Qns}
4	γ_{G1ns}	γ_{G2ns}	Ψ_0	$-\gamma_{Qns}$
U1	1.00	1.00	1.00	0.60
U2	1.00	1.00	0.70	1.00
U3	1.00	1.00	0.70	0.60
U4	1.00	1.00	0.70	0.60
U5	1.00	1.00	1.00	0.60
U6	1.00	1.00	0.70	1.00
U7	1.00	1.00	0.70	0.60
U8	1.00	1.00	0.70	0.60
U9	1.00	1.00	1.00	0.60
U10	1.00	1.00	0.70	1.00
U11	1.00	1.00	0.70	0.60
U12	1.00	1.00	0.70	0.60
U13	1.00	1.00	1.00	0.60
U14	1.00	1.00	0.70	1.00
U15	1.00	1.00	0.70	0.60
U16	1.00	1.00	0.70	0.60
U17	1.00	1.00	1.00	-0.60
U18	1.00	1.00	0.70	-1.00
U19	1.00	1.00	0.70	-0.60
U20	1.00	1.00	0.70	-0.60
U21	1.00	1.00	1.00	-0.60
U22	1.00	1.00	0.70	-1.00
U23	1.00	1.00	0.70	-0.60
U24	1.00	1.00	0.70	-0.60
U25	1.00	1.00	1.00	-0.60
U26	1.00	1.00	0.70	-1.00
U27	1.00	1.00	0.70	-0.60
U28	1.00	1.00	0.70	-0.60
U29	1.00	1.00	1.00	-0.60
U30	1.00	1.00	0.70	-1.00
U31	1.00	1.00	0.70	-0.60
U32	1.00	1.00	0.70	-0.60
U33	1.00	1.00	1.00	0.60
U34	1.00	1.00	0.70	1.00
U35	1.00	1.00	0.70	0.60
U36	1.00	1.00	1.00	-0.60
U37	1.00	1.00	0.70	-1.00
U38	1.00	1.00	0.70	-0.60

Combinazione	Condizione				
	Vento (+X)	Vento (-X)	Vento (+Y)	Vento (-Y)	Neve

1	0.00	0.00	0.00	0.00	0.00
2	0.00	0.00	0.00	0.00	0.00
3	0.00	0.00	0.00	0.00	0.00
4	0.00	0.00	0.00	0.00	0.00
U1	0.60	0.00	0.00	0.00	0.50
U2	0.60	0.00	0.00	0.00	0.50
U3	1.00	0.00	0.00	0.00	0.50
U4	0.60	0.00	0.00	0.00	1.00
U5	0.00	0.60	0.00	0.00	0.50
U6	0.00	0.60	0.00	0.00	0.50
U7	0.00	1.00	0.00	0.00	0.50
U8	0.00	0.60	0.00	0.00	1.00
U9	0.00	0.00	0.60	0.00	0.50
U10	0.00	0.00	0.60	0.00	0.50
U11	0.00	0.00	1.00	0.00	0.50
U12	0.00	0.00	0.60	0.00	1.00
U13	0.00	0.00	0.00	0.60	0.50
U14	0.00	0.00	0.00	0.60	0.50
U15	0.00	0.00	0.00	1.00	0.50
U16	0.00	0.00	0.00	0.60	1.00
U17	0.60	0.00	0.00	0.00	0.50
U18	0.60	0.00	0.00	0.00	0.50
U19	1.00	0.00	0.00	0.00	0.50
U20	0.60	0.00	0.00	0.00	1.00
U21	0.00	0.60	0.00	0.00	0.50
U22	0.00	0.60	0.00	0.00	0.50
U23	0.00	1.00	0.00	0.00	0.50
U24	0.00	0.60	0.00	0.00	1.00
U25	0.00	0.00	0.60	0.00	0.50
U26	0.00	0.00	0.60	0.00	0.50
U27	0.00	0.00	1.00	0.00	0.50
U28	0.00	0.00	0.60	0.00	1.00
U29	0.00	0.00	0.00	0.60	0.50
U30	0.00	0.00	0.00	0.60	0.50
U31	0.00	0.00	0.00	1.00	0.50
U32	0.00	0.00	0.00	0.60	1.00
U33	0.00	0.00	0.00	0.00	0.50
U34	0.00	0.00	0.00	0.00	0.50
U35	0.00	0.00	0.00	0.00	1.00
U36	0.00	0.00	0.00	0.00	0.50
U37	0.00	0.00	0.00	0.00	0.50
U38	0.00	0.00	0.00	0.00	1.00

Elementi di fondazione A1				
Combinazione	Condizione			Δt
	Car. perm. strutt. (Gk1)	Car. perm. non strutt. (Gk2)	Carichi d'esercizio (Qk)	
1	$\gamma G1ns$	$\gamma G2ns$	γQns	$\Psi 0$
2	$\gamma G1ns$	$\gamma G2ns$	γQns	$-\Psi 0$
3	$\gamma G1ns$	$\gamma G2ns$	$\Psi 0$	γQns
4	$\gamma G1ns$	$\gamma G2ns$	$\Psi 0$	$-\gamma Qns$
U1	1.00	1.00	1.00	0.60
U2	1.00	1.00	0.70	1.00
U3	1.00	1.00	0.70	0.60
U4	1.00	1.00	0.70	0.60
U5	1.00	1.00	1.00	0.60
U6	1.00	1.00	0.70	1.00
U7	1.00	1.00	0.70	0.60
U8	1.00	1.00	0.70	0.60
U9	1.00	1.00	1.00	0.60
U10	1.00	1.00	0.70	1.00
U11	1.00	1.00	0.70	0.60
U12	1.00	1.00	0.70	0.60
U13	1.00	1.00	1.00	0.60
U14	1.00	1.00	0.70	1.00
U15	1.00	1.00	0.70	0.60
U16	1.00	1.00	0.70	0.60
U17	1.00	1.00	1.00	-0.60
U18	1.00	1.00	0.70	-1.00
U19	1.00	1.00	0.70	-0.60
U20	1.00	1.00	0.70	-0.60
U21	1.00	1.00	1.00	-0.60

U22	1.00	1.00	0.70	-1.00
U23	1.00	1.00	0.70	-0.60
U24	1.00	1.00	0.70	-0.60
U25	1.00	1.00	1.00	-0.60
U26	1.00	1.00	0.70	-1.00
U27	1.00	1.00	0.70	-0.60
U28	1.00	1.00	0.70	-0.60
U29	1.00	1.00	1.00	-0.60
U30	1.00	1.00	0.70	-1.00
U31	1.00	1.00	0.70	-0.60
U32	1.00	1.00	0.70	-0.60
U33	1.00	1.00	1.00	0.60
U34	1.00	1.00	0.70	1.00
U35	1.00	1.00	0.70	0.60
U36	1.00	1.00	1.00	-0.60
U37	1.00	1.00	0.70	-1.00
U38	1.00	1.00	0.70	-0.60

Combinazione	Condizione				
	Vento (+X)	Vento (-X)	Vento (+Y)	Vento (-Y)	Neve
1	0.00	0.00	0.00	0.00	0.00
2	0.00	0.00	0.00	0.00	0.00
3	0.00	0.00	0.00	0.00	0.00
4	0.00	0.00	0.00	0.00	0.00
U1	0.60	0.00	0.00	0.00	0.50
U2	0.60	0.00	0.00	0.00	0.50
U3	1.00	0.00	0.00	0.00	0.50
U4	0.60	0.00	0.00	0.00	1.00
U5	0.00	0.60	0.00	0.00	0.50
U6	0.00	0.60	0.00	0.00	0.50
U7	0.00	1.00	0.00	0.00	0.50
U8	0.00	0.60	0.00	0.00	1.00
U9	0.00	0.00	0.60	0.00	0.50
U10	0.00	0.00	0.60	0.00	0.50
U11	0.00	0.00	1.00	0.00	0.50
U12	0.00	0.00	0.60	0.00	1.00
U13	0.00	0.00	0.00	0.60	0.50
U14	0.00	0.00	0.00	0.60	0.50
U15	0.00	0.00	0.00	1.00	0.50
U16	0.00	0.00	0.00	0.60	1.00
U17	0.60	0.00	0.00	0.00	0.50
U18	0.60	0.00	0.00	0.00	0.50
U19	1.00	0.00	0.00	0.00	0.50
U20	0.60	0.00	0.00	0.00	1.00
U21	0.00	0.60	0.00	0.00	0.50
U22	0.00	0.60	0.00	0.00	0.50
U23	0.00	1.00	0.00	0.00	0.50
U24	0.00	0.60	0.00	0.00	1.00
U25	0.00	0.00	0.60	0.00	0.50
U26	0.00	0.00	0.60	0.00	0.50
U27	0.00	0.00	1.00	0.00	0.50
U28	0.00	0.00	0.60	0.00	1.00
U29	0.00	0.00	0.00	0.60	0.50
U30	0.00	0.00	0.00	0.60	0.50
U31	0.00	0.00	0.00	1.00	0.50
U32	0.00	0.00	0.00	0.60	1.00
U33	0.00	0.00	0.00	0.00	0.50
U34	0.00	0.00	0.00	0.00	0.50
U35	0.00	0.00	0.00	0.00	1.00
U36	0.00	0.00	0.00	0.00	0.50
U37	0.00	0.00	0.00	0.00	0.50
U38	0.00	0.00	0.00	0.00	1.00

Combinazioni Frequenti:

Elementi della Struttura				
Combinazione	Condizione			Δt
	Car. perm. strutt. (Gk1)	Car. perm. non strutt. (Gk2)	Carichi d'esercizio (Qk)	

1	$\gamma G1ns$	$\gamma G2ns$	$\Psi 1\gamma Qns$	$\Psi 2\gamma Qns$
2	$\gamma G1ns$	$\gamma G2ns$	$\Psi 1\gamma Qns$	$-\Psi 2\gamma Qns$
3	$\gamma G1ns$	$\gamma G2ns$	$\Psi 2\gamma Qns$	$\Psi 1\gamma Qns$
4	$\gamma G1ns$	$\gamma G2ns$	$\Psi 2\gamma Qns$	$-\Psi 1\gamma Qns$
U1	1.00	1.00	0.30	0.00
U2	1.00	1.00	0.30	0.00
U3	1.00	1.00	0.30	0.00
U4	1.00	1.00	0.30	0.00
U5	1.00	1.00	0.30	0.00
U6	1.00	1.00	0.30	0.00

Combinazione	Condizione				
	Vento (+X)	Vento (-X)	Vento (+Y)	Vento (-Y)	Neve
1	0.00	0.00	0.00	0.00	0.00
2	0.00	0.00	0.00	0.00	0.00
3	0.00	0.00	0.00	0.00	0.00
4	0.00	0.00	0.00	0.00	0.00
U1	0.20	0.00	0.00	0.00	0.00
U2	0.00	0.20	0.00	0.00	0.00
U3	0.00	0.00	0.20	0.00	0.00
U4	0.00	0.00	0.00	0.20	0.00
U5	0.00	0.00	0.00	0.00	0.20
U6	0.00	0.00	0.00	0.00	0.20

Elementi di fondazione A1				
Combinazione	Condizione			
	Car. perm. strutt. (Gk1)	Car. perm. non strutt. (Gk2)	Carichi d'esercizio (Qk)	Δt
1	$\gamma G1ns$	$\gamma G2ns$	$\Psi 1\gamma Qns$	$\Psi 2\gamma Qns$
2	$\gamma G1ns$	$\gamma G2ns$	$\Psi 1\gamma Qns$	$-\Psi 2\gamma Qns$
3	$\gamma G1ns$	$\gamma G2ns$	$\Psi 2\gamma Qns$	$\Psi 1\gamma Qns$
4	$\gamma G1ns$	$\gamma G2ns$	$\Psi 2\gamma Qns$	$-\Psi 1\gamma Qns$
U1	1.00	1.00	0.30	0.00
U2	1.00	1.00	0.30	0.00
U3	1.00	1.00	0.30	0.00
U4	1.00	1.00	0.30	0.00
U5	1.00	1.00	0.30	0.00
U6	1.00	1.00	0.30	0.00

Combinazione	Condizione				
	Vento (+X)	Vento (-X)	Vento (+Y)	Vento (-Y)	Neve
1	0.00	0.00	0.00	0.00	0.00
2	0.00	0.00	0.00	0.00	0.00
3	0.00	0.00	0.00	0.00	0.00
4	0.00	0.00	0.00	0.00	0.00
U1	0.20	0.00	0.00	0.00	0.00
U2	0.00	0.20	0.00	0.00	0.00
U3	0.00	0.00	0.20	0.00	0.00
U4	0.00	0.00	0.00	0.20	0.00
U5	0.00	0.00	0.00	0.00	0.20
U6	0.00	0.00	0.00	0.00	0.20

Combinazioni Quasi Permanenti:

Elementi della Struttura				
Combinazione	Condizione			
	Car. perm. strutt. (Gk1)	Car. perm. non strutt. (Gk2)	Carichi d'esercizio (Qk)	Δt
1	$\gamma G1ns$	$\gamma G2ns$	$\Psi 2\gamma Qns$	$\Psi 2\gamma Qns$
2	$\gamma G1ns$	$\gamma G2ns$	$\Psi 2\gamma Qns$	$-\Psi 2\gamma Qns$

Combinazione	Condizione				
	Vento (+X)	Vento (-X)	Vento (+Y)	Vento (-Y)	Neve

1	0.00	0.00	0.00	0.00	0.00
2	0.00	0.00	0.00	0.00	0.00

Elementi di fondazione A1				
Combinazione	Condizione			
	Car. perm. strutt. (Gk1)	Car. perm. non strutt. (Gk2)	Carichi d'esercizio (Qk)	Δt
1	$\gamma G1ns$	$\gamma G2ns$	$\Psi 2 \gamma Qns$	$\Psi 2 \gamma Qns$
2	$\gamma G1ns$	$\gamma G2ns$	$\Psi 2 \gamma Qns$	$-\Psi 2 \gamma Qns$

Combinazione	Condizione				
	Vento (+X)	Vento (-X)	Vento (+Y)	Vento (-Y)	Neve
1	0.00	0.00	0.00	0.00	0.00
2	0.00	0.00	0.00	0.00	0.00

I coefficienti utilizzati assumono i seguenti valori:

Elemento	SLE														
	Caratteristiche					Frequenti					Q. Permanenti				
	γGns	γQns	γI	γEG	γEQ	γGns	γQns	γI	γEG	γEQ	γGns	γQns	γI	γEG	γEQ
Struttura	1.0	1.0	1.0	1.0	1.0	1.0	1.0	1.0	1.0	1.0	1.0	1.0	1.0	1.0	1.0
Fondazione A1	1.0	1.0	1.0	1.0	1.0	1.0	1.0	1.0	1.0	1.0	1.0	1.0	1.0	1.0	1.0

Tali combinazioni vengono considerate sovrapponendo i diagrammi secondo la tecnica dell'involuppo.

Informazioni codici di calcolo.

Nome del software : FaTA e-version
 Versione del software : 30.3.1
 Numero di licenza : S/1040-D/873
 Produttore del software : Stacec. s.r.l.
 Indirizzo del produttore : C.so Umberto I, 358 - 89034 Bovalino (R.C.)

Descrizione : Il software 'FaTAe' è prodotto e distribuito da Stacec s.r.l. con sede in Bovalino (RC), e concesso in licenza al responsabile dei calcoli stessi. 'FaTAe' è un programma sviluppato specificatamente per la progettazione e la verifica di edifici multipiano ed industriali realizzati con elementi strutturali in C.A., in Acciaio, in legno lamellare e massiccio o in muratura. 'FaTAe' articola le operazioni di progetto secondo tre fasi distinte: 1) il preprocessore: fase di Input dove viene definita e modellata interamente la struttura; 2) il solutore: fase di elaborazione della struttura tramite un solutore agli elementi finiti; 3) il post-processore: fase di verifica degli elementi, di creazione degli elaborati grafici esecutivi e di redazione della relazione di calcolo.

Responsabilità e Competenze.

Nel seguente quadro riepilogativo vengono riportate sinteticamente le responsabilità in merito alle scelte dei parametri definiti dalla normativa e riportate nella seguente relazione.

Argomento	Committe nte	Progettista
Livelli di sicurezza	X	X
Modello di calcolo	X	X
Vita nominale e classe d'uso	X	X
Situazioni contingenti		X
Combinazioni di carico		X
Azioni di calcolo		X
Prestazioni in esercizio	X	X
Limiti di deformabilità	X	X
Valutazione azione termica		X

Modellazione dinamica int. Terreno-Struttura	X	X
Valutazione azioni antropiche		X
Piano delle indagini geotecniche		X
Termine di vita di servizio costr. esist.	X	
Verifiche strutturali	X	X

Giudizio motivato di accettabilità dei risultati.

Nell'ambito degli obblighi derivanti dall'applicazione della nuova normativa tecnica per le costruzioni, rientra anche l'onere di esprimere un giudizio motivato di accettabilità dei risultati conseguiti con l'impiego di specifico programma di calcolo dedicato. È superfluo ricordare che qualsiasi Programma di Calcolo strutturale è e resterà solo un grande mezzo di ausilio nel calcolo e che il dimensionamento di una struttura, sotto il profilo qualitativo e quantitativo, resta, come del resto è sempre stato, un onere del progettista strutturale. Pertanto la scelta a priori degli elementi resistenti della struttura è stata condotta dietro l'ausilio di esperienza e sensibilità specifiche, verificando, al completamento del calcolo automatico, la congruità delle scelte effettuate inizialmente, mediante il confronto fra le sollecitazioni previste in fase preventiva e quelle ottenute dall'elaborazioni con programma dedicato.

Con analoga metodologia si è proceduto al dimensionamento preventivo delle travi, considerando l'effettivo carico agente su una di esse, scelta fra le più caricate, e determinando il carico sempre con il metodo dell'Area di Influenza. A tal proposito si è scelto di studiare preventivamente una trave incastrata agli estremi del livello "Imp.1" posta ai fili 5 e 4 della struttura e risolvendola con i metodi tradizionali codificati ormai da decenni su qualsiasi manuale tecnico. Le sollecitazioni così ottenute sono messe a confronto con quelle che il programma di calcolo, nella sua elaborazione generale, determina in relazione alla stessa natura dei carichi.

CALCOLO SOLLECITAZIONI DI UNA TRAVE INCASTRATA AGLI ESTREMI

Nella fase di predimensionamento si è presa in considerazione la trave a doppio incastro del piano "Imp.1" individuata dai Fili Fissi 5 e 4, come riportato nella carpenteria del solaio del piano "Imp.1", per la quale è stata condotta l'analisi dei carichi con il tradizionale metodo dell'area di influenza. Di seguito si riportano gli schemi statici e di carico della trave e i relativi diagrammi delle sollecitazioni di taglio e momento flettente.

Analisi dei carichi trave (piano "Imp.1" Fili fissi 5-4)

- Peso trave : 187.50daN/m
- Pannello solaio sinistro:
 - Peso proprio : 296.70daN/m
 - Carico Permanente : 207.00daN/m
 - Carico d'esercizio : 138.00daN/m
 - Incidenza tramezzi : 0.00daN/m

Carichi ripartiti

- Carichi permanenti strutturali G1 : 484.20daN/m
- Carichi permanenti non strutturali G2 : 252.00daN/m
- Carichi d'esercizio Q : 168.00daN/m

Coefficienti di combinazione

- Coefficiente γ_{G1} : 1.30
- Coefficiente γ_{G2} : 1.50
- Coefficiente γ_Q : 1.50

Calcolo sollecitazioni

- Lunghezza trave : 3.50 m
- Momento incastro : $ql^2/12$

$$M_A = \gamma_{G1} \cdot M_{A(G1)} + \gamma_{G2} \cdot M_{A(G2)} + \gamma_Q \cdot M_{A(Q)} = 1.30 \cdot 494.29 + 1.50 \cdot 257.25 + 1.50 \cdot 171.50 = 1285.70 \text{ daNm}$$

- Taglio incastro : $ql/2$

$$T_A = \gamma_{G1} \cdot T_{A(G1)} + \gamma_{G2} \cdot T_{A(G2)} + \gamma_Q \cdot T_{A(Q)} = 1.30 \cdot 847.35 + 1.50 \cdot 441.00 + 1.50 \cdot 294.00 = 2204.05 \text{ daN}$$

Sollecitazioni ricavate dal software

- Momento incastro

$$M_A = \gamma_{G1} \cdot M_{A(G1)} + \gamma_{G2} \cdot M_{A(G2)} + \gamma_Q \cdot M_{A(Q)} = 1.30 \cdot -947.72 + 1.50 \cdot -540.84 + 1.50 \cdot -660.83 = -3034.54$$

daNm

- Taglio incastro

$$T_A = \gamma_{G1} \cdot T_{A(G1)} + \gamma_{G2} \cdot T_{A(G2)} + \gamma_Q \cdot T_{A(Q)} = 1.30 \cdot 1074.68 + 1.50 \cdot 572.75 + 1.50 \cdot 505.12 = 3013.89 \text{ daN}$$

Differenze percentuali

Momento : 136.02 %

Taglio : 36.74 %

GIUDIZIO MOTIVATO DI ACCETTABILITÀ DEI RISULTATI

La differenza fra i valori determinati con il calcolo di predimensionamento e quelli determinati nel calcolo generale, sotto il profilo ingegneristico, è sempre accettabile in considerazione che il predimensionamento è stato condotto su un elemento monodimensionale, mentre, in realtà, il programma di elaborazione impiegato, considera la struttura in modo tridimensionale e modelli di calcolo più sofisticati, soprattutto in presenza di elementi bidimensionali quali parete o piastre. Inoltre tale situazione da un giudizio positivo di congruità fra le scelte preventive operate e i risultati di calcolo generale.

Pertanto, alla luce di quanto esposto e dal confronto fra le sollecitazioni determinate dal calcolo preventivo di prima approssimazione e quelle calcolate dal programma di calcolo impiegato, lo scrivente progettista strutturale Ing. Luciano Spurio, con la presente

D I C H I A R A

accettabili i risultati di calcolo della struttura in oggetto eseguiti con il Programma di Calcolo Strutturale FATA-E, Versione 30.3.1, Licenza n. S/1040-D/873, e ne assume la piena responsabilità prevista dalla vigente normativa.

Riassunto dei Risultati.

Riassunto Risultati Verifiche.

ELEMENTO	TIPO VERIFICA	COEFF. SIC. MIN	COEFF. SIC. MAX
Travi in C.A.	S.L.V. - Flessione Composta	1.18	10.22
	S.L.V. - Taglio	2.13	26.83
	S.L.V. - Torsione	1.00	1.00
	S.L.E. Caratteristica - Tensioni di esercizio	3.04	19.64
	S.L.E. Frequente - Deformabilità	> 1000	- 3.3999999521 4436425E38
	S.L.E. Frequente - Fessurazione	> 1000	> 1000
	S.L.E. Quasi Permanente - Tensioni di esercizio	4.76	253.83
	S.L.E. Quasi Permanente - Deformabilità	> 1000	- 3.3999999521 4436425E38
	S.L.E. Quasi Permanente - Fessurazione	> 1000	> 1000
	Pareti in C.A.	S.L.V. - Flessione Composta	1.09
S.L.V. - Taglio		13.91	61.66
S.L.V. - Resistenza a compressione		> 1000	> 1000
S.L.E. Caratteristica - Tensioni di esercizio		1.12	1.43
S.L.E. Frequente - Fessurazione		> 1000	> 1000
S.L.E. Quasi Permanente - Tensioni di esercizio		6.46	41.36
S.L.E. Quasi Permanente - Fessurazione		> 1000	> 1000
Solaio in Plastbau Metal		S.L.V. - Flessione Composta	3.24
	S.L.V. - Taglio	1.84	2.54
	S.L.E. Caratteristica - Tensioni di Esercizio	3.81	12.55
	S.L.E. Caratteristica - Deformabilità	20.00	20.00
	S.L.E. Frequente - Deformabilità	20.00	20.00
	S.L.E. Frequente - Fessurazione	> 1000	> 1000
	S.L.E. Quasi Permanente - Tensioni di Esercizio	3.54	14.78
	S.L.E. Quasi Permanente - Deformabilità	20.00	20.00
S.L.E. Quasi Permanente - Fessurazione	> 1000	> 1000	

**Comune di SANTO STEFANO DI
CAMAGHERA
Provincia di MESSINA**

RELAZIONE SUI MATERIALI

Conforme al capitolo 11 del D.M. 14/01/2008 "Norme Tecniche per le Costruzioni"

Oggetto:

Committente: COSTRUZIONI BRUNO TEODORO

Data:

Il Committente
(COSTRUZIONI BRUNO
TEODORO)

Il Progettista

()

Il Progettista Strutturale

()

Il Direttore dei lavori

()

Opere di nuova costruzione

Materiali in genere.

I materiali ed i prodotti per uso strutturale, utilizzati nelle opere in oggetto alla presente relazione, devono rispondere ai requisiti indicati nel seguito.

I materiali e prodotti per uso strutturale devono essere:

- identificati univocamente a cura del produttore, secondo le procedure applicabili;
- qualificati sotto la responsabilità del produttore, secondo le procedure applicabili;
- accettati dal Direttore dei lavori mediante acquisizione e verifica della documentazione di qualificazione, nonché mediante eventuali prove sperimentali di accettazione.

I materiali in genere occorrenti per la costruzione delle opere di cui al presente progetto proverranno da quelle località che l'Appaltatore riterrà di sua convenienza, purché, ad insindacabile giudizio della Direzione dei lavori, siano riconosciuti della migliore qualità e rispondano ai requisiti appresso indicati.

Quando la Direzione dei lavori avrà rifiutata qualche provvista perché ritenuta a suo giudizio insindacabile non idonea ai lavori, l'Appaltatore dovrà sostituirla con altra che risponda ai requisiti voluti, ed i materiali rifiutati dovranno essere immediatamente allontanati dalla sede del lavoro o dai cantieri a cura e spese dell'Appaltatore.

Le prove su materiali e prodotti, a seconda delle specifiche procedure applicabili, come specificato di volta in volta nel seguito, devono generalmente essere effettuate da:

- a) laboratori di prova notificati ai sensi dell'art.18 della Direttiva n.89/106/CEE;
- b) laboratori di cui all'art.59 del DPR n.380/2001;
- c) altri laboratori, dotati di adeguata competenza ed idonee attrezzature, appositamente abilitati dal Servizio Tecnico Centrale.

Qualora si applichino specifiche tecniche europee armonizzate, ai fini della marcatura CE, le attività di certificazione, ispezione e prova dovranno essere eseguite dai soggetti previsti nel relativo sistema di attestazione della conformità.

Il richiamo alle specifiche tecniche europee EN armonizzate, di cui alla Dir. 89/106/CEE ed al DPR 246/93, deve intendersi riferito all'ultima versione aggiornata, salvo diversamente specificato. Il richiamo alle specifiche tecniche volontarie EN, UNI e ISO deve intendersi riferito alla data di pubblicazione se indicata, ovvero, laddove non indicata, all'ultima versione aggiornata.

Cementi.

Tutti i manufatti in c.a. e c.a.p. potranno essere eseguiti impiegando unicamente cementi provvisti di attestato di conformità CE che soddisfino i requisiti previsti dalla norma UNI EN 197-1.

Qualora vi sia l'esigenza di eseguire getti massivi, al fine di limitare l'innalzamento della temperatura all'interno del getto in conseguenza della reazione di idratazione del cemento, sarà opportuno utilizzare cementi comuni a basso calore di idratazione contraddistinti dalla sigla LH contemplati dalla norma UNI EN 197-1.

Se è prevista una classe di esposizione XA, secondo le indicazioni della norma UNI EN 206 e UNI 11104, conseguente ad un'aggressione di tipo solfatico o di dilavamento della calce, sarà necessario utilizzare cementi resistenti ai solfati o alle acque dilavanti in accordo con la UNI 9156 o la UNI 9606.

Per getti di calcestruzzo in sbarramenti di ritenuta di grandi dimensioni si dovranno utilizzare cementi di cui all'art. 1 lettera C della legge 595 del 26 maggio 1965 o, al momento del recepimento nell'ordinamento italiano, cementi a bassissimo calore di idratazione VHL conformi alla norma UNI EN 14216.

Acqua di impasto.

Per la produzione del calcestruzzo dovranno essere impiegate le acque potabili e quelle di riciclo conformi alla UNI EN 1008.

Aggregati.

Gli aggregati utilizzabili, ai fini del confezionamento del calcestruzzo, debbono possedere marcatura CE secondo D.P.R. 246/93 e successivi decreti attuativi.

Gli aggregati debbono essere conformi ai requisiti della normativa UNI EN 12620 e UNI 8520-2 con i relativi riferimenti alla destinazione d'uso del calcestruzzo.

La massa volumica media del granulo in condizioni s.s.a. (saturo a superficie asciutta) deve essere pari o superiore a 2300 kg/m³. A questa prescrizione si potrà derogare solo in casi di comprovata impossibilità di approvvigionamento locale, purché si continui a rispettare le prescrizioni in termini di resistenza caratteristica a compressione e di durabilità descritti in fase di progetto. Per opere caratterizzate da un elevato rapporto superficie/volume, laddove assume un'importanza predominante la minimizzazione del ritiro igrometrico del calcestruzzo, occorrerà preliminarmente verificare che l'impiego di aggregati di minore massa volumica non determini un incremento del ritiro rispetto ad un analogo conglomerato confezionato con aggregati di massa volumica media maggiore di 2300 Kg/m³.

Per i calcestruzzi con classe di resistenza caratteristica a compressione maggiore di C50/60 preferibilmente dovranno essere utilizzati aggregati di massa volumica maggiore di 2600 kg/m³.

Gli aggregati dovranno rispettare i requisiti minimi imposti dalla norma UNI 8520 parte 2 relativamente al contenuto di sostanze nocive. In particolare:

- il contenuto di solfati solubili in acido (espressi come SO₃ da determinarsi con la procedura prevista dalla UNI-EN 1744-1: 1999 punto 12) dovrà risultare inferiore allo 0.2% sulla massa dell'aggregato indipendentemente se l'aggregato è grosso oppure fine (aggregati con classe di contenuto di solfati AS_{0,2});
- il contenuto totale di zolfo (da determinarsi con UNI-EN 1744-1 punto 11) dovrà risultare inferiore allo 0.1%;
- non dovranno contenere forme di silice amorfa alcali-reattiva o in alternativa dovranno evidenziare espansioni su prismi di malta, valutate con la prova accelerata e/o con la prova a lungo termine in accordo alla metodologia prevista dalla UNI 8520-22, inferiori ai valori massimi riportati nel prospetto 6 della UNI 8520 parte 2.

La granulometria degli aggregati litici per i conglomerati sarà prescritta dalla Direzione dei lavori in base alla destinazione, al dosaggio ed alle condizioni di messa in opera dei calcestruzzi. L'Impresa dovrà garantire la costanza delle caratteristiche della granulometria per ogni lavoro.

Additivi.

Gli additivi, ove previsti, per la produzione del calcestruzzo devono possedere la marcatura CE ed essere conformi, in relazione alla particolare categoria di prodotto cui essi appartengono, ai requisiti imposti dai rispettivi prospetti della norma UNI EN 934 (parti 2, 3, 4, 5). Per gli altri additivi che non rientrano nelle classificazioni della norma si dovrà verificarne l'idoneità all'impiego in funzione dell'applicazione e delle proprietà richieste per il calcestruzzo. E' onere del produttore di calcestruzzo verificare preliminarmente i dosaggi ottimali di additivo per conseguire le prestazioni reologiche e meccaniche richieste oltre che per valutare eventuali effetti indesiderati. Per la produzione degli impasti, si consiglia l'impiego costante di additivi fluidificanti/riduttori di acqua o superfluidificanti/riduttori di acqua ad alta efficacia per limitare il contenuto di acqua di impasto, migliorare la stabilità dimensionale del calcestruzzo e la durabilità dei getti. Nel periodo estivo si consiglia di impiegare specifici additivi capaci di mantenere una prolungata lavorabilità del calcestruzzo in funzione dei tempi di trasporto e di getto.

Per le riprese di getto si potrà far ricorso all'utilizzo di ritardanti di presa e degli adesivi per riprese di getto. Nel periodo invernale al fine di evitare i danni derivanti dalla azione del gelo, in condizioni di maturazione al di sotto dei 5°C, si farà ricorso, oltre che agli additivi superfluidificanti, all'utilizzo di additivi acceleranti di presa e di indurimento privi di cloruri.

Per i getti sottoposti all'azione del gelo e del disgelo, si farà ricorso all'impiego di additivi aeranti come prescritto dalle normative UNI EN 206 e UNI 11104.

Acciai per c.a..

Per opere in calcestruzzo armato si userà acciaio in barre del tipo:

1) B450C (ad aderenza migliorata) avente una tensione caratteristica di snervamento minima garantita di 450.00 N/mm² ed una tensione caratteristica a rottura minima garantita di 540.00 N/mm².

Non saranno poste in opera barre eccessivamente ossidate, corrose, recanti difetti che ne riducano la resistenza o ricoperte da sostanze che possano ridurne l'aderenza al conglomerato.

L'acciaio da calcestruzzo armato, in ogni sua forma commerciale, deve rispondere alle caratteristiche richieste dalle Norme Tecniche per le Costruzioni, D.M.14/01/2008, che specifica le caratteristiche tecniche che devono essere

verificate, i metodi di prova, le condizioni di prova e il sistema per l'attestazione di conformità per gli acciai destinati alle costruzioni in cemento armato che ricadono sotto la Direttiva Prodotti CPD (89/106/CE).

L'acciaio deve essere qualificato all'origine, deve portare impresso, come prescritto dalle suddette norme, il marchio indelebile che lo renda costantemente riconoscibile e riconducibile inequivocabilmente allo stabilimento di produzione.

Nei riguardi della saldabilità, la composizione chimica deve essere in accordo con quanto specificato nel D.M. 14/01/2008.

Le proprietà meccaniche devono essere in accordo con quanto specificato nelle Norme Tecniche per le Costruzioni (D.M. 14/01/2008):

Proprietà	Valore caratteristico
f_y (N/mm ²)	≥ 450
f_t (N/mm ²)	≥ 540
f_t/f_y	≥ 1,15 ≤ 1,35
Agt (%)	≥ 7,5
$f_y/f_{y,nom}$	≤ 1,25

Prova di piega e raddrizzamento In accordo con quanto specificato nel D.M. 14/01/2008, è richiesto il rispetto dei limiti seguenti:

Diametro nominale (Ø) mm	Diametro massimo del mandrino
Ø < 12	4 Ø
12 ≤ Ø ≤ 16	5 Ø
16 < Ø ≤ 25	8 Ø
25 < Ø ≤ 40	10 Ø

Il valore del diametro nominale deve essere concordato all'atto dell'ordine. Le tolleranze devono essere in accordo con il D.M. 14/01/2008:

Diametro nominale (mm)	Da 6 a ≤ 8	Da > 8 a ≤ 50
Tolleranza in % sulla sezione	± 6	± 4,5

I prodotti devono avere una superficie nervata in accordo con il D.M. 14/01/2008. L'indice di aderenza Ir deve essere misurato in accordo a quanto riportato nel paragrafo 11.2.2.10.4 del D.M. 14/01/2008. I prodotti devono aver superato le prove di Beam Test effettuate presso un Laboratorio Ufficiale (Legge 1086).

Diametro nominale mm	Ir
5 ≤ Ø ≤ 6	≥ 0.048
6 < Ø ≤ 8	≥ 0.055
8 < Ø ≤ 12	≥ 0.060
Ø > 12	≥ 0.065

Conglomerato cementizio.

Al fine di ottenere le prestazioni richieste, si dovranno dare indicazioni in merito alla composizione, ai processi di maturazione ed alle procedure di posa in opera, facendo utile riferimento alla norma UNI ENV 13670-1 ed alle Linee Guida per la messa in opera del calcestruzzo strutturale e per la valutazione delle caratteristiche meccaniche del calcestruzzo pubblicate dal Servizio Tecnico Centrale del Consiglio Superiore dei Lavori Pubblici, nonché dare indicazioni in merito alla composizione della miscela, compresi gli eventuali additivi, tenuto conto anche delle previste classi di esposizione ambientale (di cui, ad esempio, alla norma UNI EN 206-1) e del requisito di durabilità delle opere.

I quantitativi dei diversi materiali da impiegare per la composizione dei conglomerati, secondo le particolari indicazioni che potranno essere imposte dalla Direzione dei lavori o stabilite nell'elenco prezzi, dovranno corrispondere alle seguenti proporzioni:

Classe	Classe di esposizione	Consistenza	Aggregato	Tipo Cemento	Quantità Cemento [q.li]	Sabbia [m ³]	Ghiaia [m ³]	Acqua [lt]
C25/30	X0	S1	D _{max} 15	42.5	3.5	0.4	0.8	175

Quando la Direzione dei lavori ritenesse di variare tali proporzioni, l'Appaltatore sarà obbligato ad uniformarsi alle prescrizioni della medesima, salvo le conseguenti variazioni di prezzo in base alle nuove proporzioni previste.

Per il confezionamento del calcestruzzo dovranno essere impiegati aggregati appartenenti a non meno di due classi granulometriche diverse. La percentuale di impiego di ogni singola classe granulometrica verrà stabilita dal produttore con l'obiettivo di conseguire i requisiti di lavorabilità e di resistenza alla segregazione ottimali. La curva granulometrica ottenuta dalla combinazione degli aggregati disponibili, inoltre, sarà quella capace di soddisfare le esigenze di posa in opera richieste dall'impresa (ad esempio, pompabilità), e quelle di resistenza meccanica a compressione e di durabilità richieste per il conglomerato.

La dimensione massima dell'aggregato dovrà essere non maggiore di $\frac{1}{4}$ della sezione minima dell'elemento da realizzare, dell'interfero ridotto di 5 mm, dello spessore del copriferro aumentato del 30%.

l'impasto di materiali, se realizzati in cantiere, dovrà essere fatto a mezzo di macchine impastatrici. I materiali componenti le malte cementizie saranno prima mescolate a secco, fino ad ottenere un miscuglio di tinta uniforme, il quale verrà poi asperso ripetutamente con la minore quantità d'acqua possibile, ma sufficiente, rimescolando continuamente.

La distribuzione granulometrica degli inerti, il cemento e la consistenza degli impasti, saranno determinate in funzione della destinazione d'uso ed al procedimento di posa in opera calcestruzzo. **Tutti i calcestruzzi messi in opera dovranno essere costipati mediante vibratore meccanico.**

Il produttore del calcestruzzo dovrà adottare tutti gli accorgimenti in termini di ingredienti e di composizione dell'impasto per garantire che il calcestruzzo possieda al momento della consegna del calcestruzzo in cantiere la lavorabilità prescritta.

Qualsiasi altra informazione sarà fornita direttamente dalla Direzione dei lavori.

Prove sui materiali.

La prescrizione del calcestruzzo all'atto del progetto deve essere caratterizzata almeno mediante la classe di resistenza, la classe di consistenza ed il diametro massimo dell'aggregato.

La definizione del calcestruzzo viene effettuata mediante la classe di resistenza, contraddistinta dai valori caratteristici delle resistenze cubica R_{ck} e cilindrica f_{ck} a compressione uniassiale, misurate su provini normalizzati e cioè rispettivamente su cubi di spigolo 150 mm e su cilindri di diametro 150 mm e di altezza 300 mm. Al fine delle verifiche sperimentali i provini prismatici di base 150x150 mm e di altezza 300 mm sono equiparati ai cilindri di cui sopra.

Per la preparazione, la forma, le dimensioni e la stagionatura dei provini di calcestruzzo vale quanto indicato nelle norme UNI EN 12390-1:2002 e UNI EN 12390-2:2002. Circa il procedimento da seguire per la determinazione della resistenza a compressione dei provini di calcestruzzo vale quanto indicato nelle norme UNI EN 12390-3:2003 e UNI EN 12390-4:2002. Circa il procedimento da seguire per la determinazione della massa volumica vale quanto indicato nella norma UNI EN 12390-7:2002.

Salvo diverse specifiche e/o accordi con il produttore del conglomerato la lavorabilità al momento del getto verrà controllata all'atto del prelievo dei campioni per i controlli d'accettazione della resistenza caratteristica convenzionale a compressione secondo le indicazioni riportate sulle Norme Tecniche sulle Costruzioni. La misura della lavorabilità verrà condotta in accordo alla UNI-EN 206-1 dopo aver proceduto a scaricare dalla betoniera almeno 0.3 mc di calcestruzzo. In accordo con le specifiche di capitolato la misura della lavorabilità potrà essere effettuata mediante differenti metodologie. In particolare la lavorabilità del calcestruzzo può essere definita mediante:

- Il valore dell'abbassamento al cono di Abrams (UNI-EN 12350-2) che definisce la classe di consistenza o uno slump di riferimento oggetto di specifica;
- la misura del diametro di spandimento alla tavola a scosse (UNI-EN 12350-5).

L'Impresa sarà obbligata a prestarsi in ogni tempo alle prove dei materiali impiegati o da impiegarsi, sottostando a tutte le spese di prelevamento ed invio di campioni ad Istituto Sperimentale riconosciuto.

L'Impresa sarà tenuta a pagare le spese per dette prove, salvo pattuizioni contrarie.

**Comune di SANTO STEFANO DI
CAMAGNOLA
Provincia di MESSINA**

Piano di manutenzione delle strutture

Oggetto:

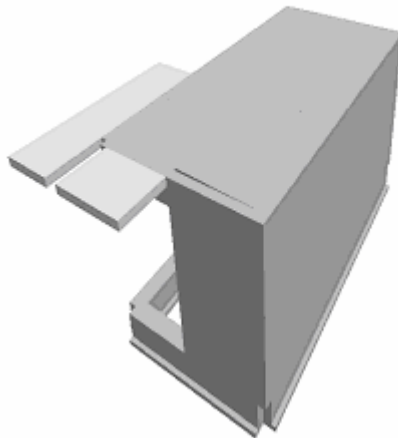
Calcolo delle strutture in C.A. per la realizzazione del blocco GUARDIOLA 1 a servizio del porto turistico

Committente:

Bruno Costruzione

Data:

12/05/2017



Il Committente
(Bruno Costruzione)

Il Progettista
(Ing. Luciano Spurio)

Normativa rispettata.

Il seguente "Piano di Manutenzione", riguardante le strutture, è stato redatto in conformità alla normativa vigente in materia e riportata di seguito:

1. D.Lgs 163/2006, "*Codice dei contratti*", art. 93 comma 5.
2. D.M. 14/01/2008, "*Norme Tecniche per le Costruzioni*", Punto 10.1.
3. Circolare esplicativa N.617 del 2 febbraio 2009.
4. D.P.R. 207/2010, "*Regolamento Attuativo*", art. 33 e art. 38.

Unità tecnologiche ed elementi.

01 - Strutture in sottosuolo:

01.01 - Travi di fondazione

02 - Strutture di elevazione:

02.02 - Travi in c.a.

02.03 - Pareti in c.a.

03 - Strutture orizzontali:

03.04 - Solai Plastbau

03.05 - Balconi

**Comune di SANTO STEFANO DI
CAMAGNOLA**
Provincia di MESSINA

Manuale d'uso

Oggetto:

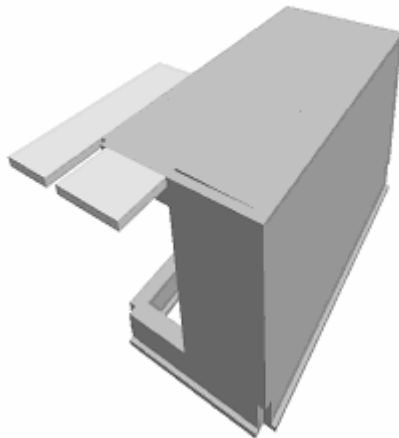
Calcolo delle strutture in C.A. per la realizzazione del blocco GUARDIOLA 1 a servizio del porto turistico

Committente:

Bruno Costruzione

Data:

12/05/2017



Il Committente
(Bruno Costruzione)

Il Progettista
(Ing. Luciano Spurio)

Manuale d'uso

01 - Travi di fondazione

Descrizione

Elementi strutturali orizzontali in c.a. con una dimensione predominante prodotto dall'estrusione di una sezione rettangolare o a "T rovescia" che presentano una superficie di contatto tra fondazione e terreno. Sono generalmente poggiate su un getto in calcestruzzo con funzione di ripartizione (magrone) e sono adatte a sostenere carichi trasversali all'asse.

Modalità d'uso corretto

Le fondazioni sono state concepite per poter resistere a: fenomeni di rottura al taglio lungo le superfici di scorrimento poste al di sotto del piano di imposta; variazioni volumetriche eccessive delle masse di terreno interessate (cedimenti); cedimenti differenziati ovvero un'eccessiva disuniformità dei cedimenti nei diversi punti di contatto.

Collocazione

Numero	Livello	Quota [cm]	Filo Fisso iniziale	Filo Fisso finale
1	0	0,0	1	2
2	0	0,0	1	4
3	0	0,0	2	3
4	0	0,0	5	3
5	0	0,0	5	4
6	0	0,0	4	6
7	0	0,0	7	5
8	0	0,0	6	7

02 - Travi in c.a.

Descrizione

Elementi strutturali orizzontali e inclinati in c.a. con una dimensione predominante prodotto dall'estrusione di una sezione avente una qualsiasi forma geometrica piana. Hanno la funzione di sostenere sia i carichi verticali che orizzontali, statici e dinamici.

Modalità d'uso corretto

Non compromettere l'integrità delle strutture. Controllo periodico del grado di usura delle parti in vista. Riscontro di eventuali anomalie. Resistenza ai carichi di progetto.

Collocazione

Numero	Livello	Quota [cm]	Filo Fisso iniziale	Filo Fisso finale
9	1	310,0	2	1
10	1	310,0	4	1
11	1	310,0	5	4

03 - Pareti in c.a.

Descrizione

Elementi strutturali verticali in c.a., formati da un volume parallelepipedo piano con spessore ridotto rispetto alla lunghezza e alla larghezza, avente la funzione di sostenere sia i carichi verticali che orizzontali. Dal punto di vista architettonico svolgono anche la funzione di delimitazione degli spazi.

Modalità d'uso corretto

Non compromettere l'integrità delle strutture. Controllo periodico del grado di usura delle parti in vista. Risccontro di eventuali anomalie. Resistenza ai carichi di progetto.

Collocazione

Numero	Livello	Quota [cm]	Filo Fisso iniziale	Filo Fisso finale
1	1	0,0	3	2
2	1	0,0	5	3
3	1	0,0	4	6
4	1	0,0	7	5
5	1	0,0	6	7

04 - Solai Plastbau

Descrizione

I solai Plastbau consistono nella realizzazione delle nervature del solaio mediante getto in opera dei travetti, realizzati con armatura in acciaio, intervallati da materiale di alleggerimento in polistirene espanso. Viene poi eseguito successivamente un getto di conglomerato cementizio per il collegamento degli elementi e un sottile strato superiore di malta per il livellamento del piano di posa.

Modalità d'uso corretto

Non compromettere l'integrità delle strutture. Controllo periodico delle parti in vista finalizzato alla ricerca di anomalie che possano anticipare l'insorgenza di fenomeni di dissesto e/o cedimenti strutturali (fessurazioni, lesioni, ecc.). Riscontro di eventuali anomalie. Resistenza ai carichi di progetto.

Collocazione

Numero	Tipo	Livello	Quota [cm]	Fili Fissi
1	SPB_16/4/5.0	1	310,0	5-4-6-7
2	SPB_16/4/5.0	1	310,0	4-5-3-2-1

05 - Balconi

Descrizione

Si tratta di insiemi di elementi strutturali orizzontali con funzione di dividere e articolare gli spazi esterni legati al sistema edilizio. Le strutture tradizionali sono in c.a., laterocemento e acciaio.

Modalità d'uso corretto

Non compromettere l'integrità delle strutture. Controllo periodico del grado di usura delle parti in vista. Riscontro di eventuali anomalie. Resistenza ai carichi di progetto.

Collocazione

Numero	Tipo	Livello	Quota [cm]	Filo Fisso iniziale	Filo Fisso finale
1	SUT_Bal CA15	1	310,0	2	1
2	SUT_Bal CA15	1	310,0	4	1

**Comune di SANTO STEFANO DI
CAMAGETRA**
Provincia di MESSINA

Manuale di manutenzione

Oggetto:

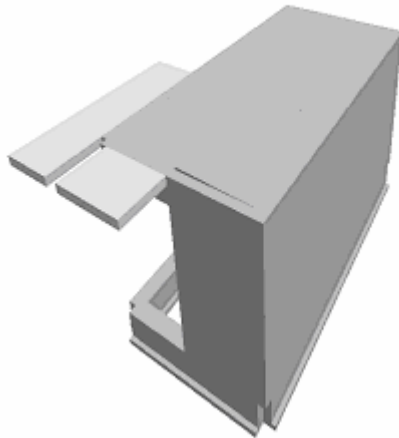
Calcolo delle strutture in C.A. per la realizzazione del blocco GUARDIOLA 1 a servizio del porto turistico

Committente:

Bruno Costruzione

Data:

12/05/2017



Il Committente
(Bruno Costruzione)

Il Progettista
(Ing. Luciano Spurio)

Manuale di manutenzione

01 - Travi di fondazione

Livello minimo delle prestazioni

Le strutture di fondazione dovranno essere in grado di contrastare le eventuali manifestazioni di deformazioni e cedimenti rilevanti dovuti all'azione di determinate sollecitazioni (carichi, forze sismiche, ecc.). Le strutture di fondazione, sotto l'effetto di carichi statici, dinamici e accidentali devono assicurare stabilità e resistenza. Per i livelli minimi si rimanda alle prescrizioni di legge e di normative vigenti in materia.

Anomalie riscontrabili

01 - Cedimenti

Dissesti dovuti a cedimenti di natura e causa diverse, talvolta con manifestazioni dell'abbassamento del piano di imposta della fondazione, anche differenziali.

02 - Distacchi murari

03 - Fessurazioni

Degradazione che si manifesta con la formazione di soluzioni di continuità del materiale e che può implicare lo spostamento reciproco delle parti.

04 - Lesioni

Si manifestano con l'interruzione del tessuto murario. Le caratteristiche e l'andamento ne caratterizzano l'importanza e il tipo.

05 - Non perpendicolarità dell'edificio

Non perpendicolarità dell'edificio a causa di dissesti o eventi di natura diversa.

06 - Umidità

Presenza di umidità dovuta a risalita capillare, spesso accompagnata da efflorescenza

Controlli

	Controlli	Periodicità	Risorse	Esecutore
01	Controllo visivo dell'opera di eventuali locali corrosioni dell'acciaio o di locali distacchi di copriferro.	Ogni anno	Non necessarie	Personale specializzato

Interventi

	Interventi	Periodicità	Risorse	Esecutore
01	Ripristino dell'armatura metallica corrosa.	Quando necessario	Vernici, malte e trattamenti specifici.	Personale specializzato
03	Miglioramento della resistenza del sistema fondale tramite l'utilizzo di georesine.	Quando necessario	Georesine, macchine di pompaggio e controllo.	Personale specializzato
02	Consolidamento cls. Pulizia e bocciardatura.	Quando necessario	Malta antiritiro e trattamenti specifici.	Personale specializzato

02 - Travi in c.a.

Livello minimo delle prestazioni

Le strutture di elevazione dovranno essere in grado di contrastare le eventuali manifestazioni di deformazioni e cedimenti rilevanti dovuti all'azione di determinate sollecitazioni (carichi, forze sismiche, ecc.). Le strutture di elevazione, sotto l'effetto di carichi statici, dinamici e accidentali devono assicurare stabilità e resistenza. Per i livelli minimi si rimanda alle prescrizioni di legge e di normative vigenti in materia.

Anomalie riscontrabili

07 - Alveolizzazione

Degradazione che si manifesta con la formazione di cavità di forme e dimensioni variabili. Gli alveoli sono spesso interconnessi e hanno distribuzione non uniforme. Nel caso particolare in cui il fenomeno si sviluppa essenzialmente in profondità con andamento a diverticoli si può usare il termine alveolizzazione a caratura.

08 - Bolle d'aria

Alterazione della superficie del calcestruzzo caratterizzata dalla presenza di fori di grandezza e distribuzione irregolare, generati dalla formazione di bolle d'aria al momento del getto.

09 - Cavillature superficiali

Sottile trama di fessure sulla superficie del calcestruzzo.

10 - Crosta

Deposito superficiale di spessore variabile, duro e fragile, generalmente di colore nero.

11 - Decolorazione

Alterazione cromatica della superficie.

26 - Deposito superficiale

Accumulo di pulviscolo atmosferico o di altri materiali estranei, di spessore variabile, poco coerente e poco aderente alla superficie del rivestimento.

12 - Disgregazione

Decoesione caratterizzata da distacco di granuli o cristalli sotto minime sollecitazioni meccaniche.

13 - Distacco

Disgregazione e distacco di parti notevoli del materiale che può manifestarsi anche mediante espulsione di elementi prefabbricati dalla loro sede.

14 - Efflorescenze

Formazione di sostanze, generalmente di colore biancastro e di aspetto cristallino o polverulento o filamentoso, sulla superficie del manufatto. Nel caso di efflorescenze saline, la cristallizzazione può talvolta avvenire all'interno del materiale provocando spesso il

distacco delle parti più superficiali: il fenomeno prende allora il nome di criptoefflorescenza o subefflorescenza.

15 - Erosione superficiale

Asportazione di materiale dalla superficie dovuta a processi di natura diversa. Quando sono note le cause di degrado, possono essere utilizzati anche termini come erosione per abrasione o erosione per corrasione (cause meccaniche), erosione per corrosione (cause chimiche e biologiche), erosione per usura cause antropiche.

16 - Esfoliazione

Degradazione che si manifesta con distacco, spesso seguito da caduta, di uno o più strati superficiali subparalleli fra loro, generalmente causata dagli effetti del gelo.

17 - Esposizione dei ferri di armatura

Distacchi di parte di calcestruzzo (copriferro) e relativa esposizione dei ferri di armatura a fenomeni di corrosione per l'azione degli agenti atmosferici.

18 - Fessurazioni

Presenza di rotture singole, ramificate, ortogonale o parallele all'armatura che possono interessare l'intero spessore del manufatto.

27 - Macchie e graffi

Imbrattamento della superficie con sostanze macchianti in grado di aderire e penetrare nel materiale.

19 - Mancanza

Caduta e perdita di parti del materiale del manufatto.

20 - Patina biologica

Strato sottile, morbido e omogeneo, aderente alla superficie e di evidente natura biologica, di colore variabile, per lo più verde. La patina biologica è costituita prevalentemente da microrganismi cui possono aderire polvere, terriccio.

21 - Penetrazione di umidità

Comparsa di macchie di umidità dovute all'assorbimento di acqua.

22 - Polverizzazione

Decoesione che si manifesta con la caduta spontanea dei materiali sotto forma di polvere o granuli.

23 - Presenza di vegetazione

Presenza di vegetazione caratterizzata dalla formazione di licheni, muschi e piante lungo le superficie.

24 - Rigonfiamento

Variazione della sagoma che interessa l'intero spessore del materiale e che si manifesta soprattutto in elementi lastriformi. Ben riconoscibile essendo dato dal tipico andamento "a bolla" combinato all'azione della gravità.

25 - Scheggiature

Distacco di piccole parti di materiale lungo i bordi e gli spigoli degli elementi in calcestruzzo.

Controlli

	Controlli	Periodicità	Risorse	Esecutore
04	Controllo visivo dell'opera di eventuali locali corrosioni dell'acciaio, di locali distacchi o riduzione di copriferro, di presenza di lesioni o fessurazione. Verifica dello stato del calcestruzzo e controllo del degrado e/o eventuale processi di carbonatazione.	Ogni anno	Possibile necessità di strumentazione tecnica.	Personale specializzato
03	Effettuare verifiche e controlli approfonditi particolarmente in corrispondenza di manifestazioni a calamità naturali (sisma, nubifragi, ecc.).	Quando necessario	Possibile necessità di strumentazione tecnica relativa a indagini non distruttive.	Personale specializzato

Interventi

	Interventi	Periodicità	Risorse	Esecutore
01	Ripristino dell'armatura metallica corrosa.	Quando necessario	Vernici, malte e trattamenti specifici.	Personale specializzato
02	Consolidamento cls. Pulizia e bocciardatura.	Quando necessario	Malta antiritiro e trattamenti specifici.	Personale specializzato
04	Interventi di riparazione delle strutture variabili	Quando necessario	Variabili in funzione dell'intervento.	Personale specializzato

	a secondo del tipo di anomalia rilevata, eseguiti dopo un'accurata diagnosi delle cause del difetto accertato.			
--	--	--	--	--

03 - Pareti in c.a.

Livello minimo delle prestazioni

Le strutture di elevazione dovranno essere in grado di contrastare le eventuali manifestazioni di deformazioni e cedimenti rilevanti dovuti all'azione di determinate sollecitazioni (carichi, forze sismiche, ecc.). Le strutture di elevazione, sotto l'effetto di carichi statici, dinamici e accidentali devono assicurare stabilità e resistenza. Per i livelli minimi si rimanda alle prescrizioni di legge e di normative vigenti in materia.

Anomalie riscontrabili

07 - Alveolizzazione

Degradazione che si manifesta con la formazione di cavità di forme e dimensioni variabili. Gli alveoli sono spesso interconnessi e hanno distribuzione non uniforme. Nel caso particolare in cui il fenomeno si sviluppa essenzialmente in profondità con andamento a diverticoli si può usare il termine alveolizzazione a caratura.

08 - Bolle d'aria

Alterazione della superficie del calcestruzzo caratterizzata dalla presenza di fori di grandezza e distribuzione irregolare, generati dalla formazione di bolle d'aria al momento del getto.

09 - Cavillature superficiali

Sottile trama di fessure sulla superficie del calcestruzzo.

10 - Crosta

Deposito superficiale di spessore variabile, duro e fragile, generalmente di colore nero.

11 - Decolorazione

Alterazione cromatica della superficie.

26 - Deposito superficiale

Accumulo di pulviscolo atmosferico o di altri materiali estranei, di spessore variabile, poco coerente e poco aderente alla superficie del rivestimento.

12 - Disgregazione

Decoesione caratterizzata da distacco di granuli o cristalli sotto minime sollecitazioni meccaniche.

13 - Distacco

Disgregazione e distacco di parti notevoli del materiale che può manifestarsi anche mediante espulsione di elementi prefabbricati dalla loro sede.

14 - Efflorescenze

Formazione di sostanze, generalmente di colore biancastro e di aspetto cristallino o polverulento o filamentoso, sulla superficie del manufatto. Nel caso di efflorescenze saline, la cristallizzazione può talvolta avvenire all'interno del materiale provocando spesso il distacco delle parti più superficiali: il fenomeno prende allora il nome di criptoefflorescenza o subefflorescenza.

15 - Erosione superficiale

Asportazione di materiale dalla superficie dovuta a processi di natura diversa. Quando sono note le cause di degrado, possono essere utilizzati anche termini come erosione per abrasione o erosione per corrosione (cause meccaniche), erosione per corrosione (cause chimiche e biologiche), erosione per usura cause antropiche.

16 - Esfoliazione

Degradazione che si manifesta con distacco, spesso seguito da caduta, di uno o più strati superficiali subparalleli fra loro, generalmente causata dagli effetti del gelo.

17 - Esposizione dei ferri di armatura

Distacchi di parte di calcestruzzo (copriferro) e relativa esposizione dei ferri di armatura a fenomeni di corrosione per l'azione degli agenti atmosferici.

18 - Fessurazioni

Presenza di rotture singole, ramificate, ortogonale o parallele all'armatura che possono interessare l'intero spessore del manufatto.

27 - Macchie e graffi

Imbrattamento della superficie con sostanze macchianti in grado di aderire e penetrare nel materiale.

19 - Mancanza

Caduta e perdita di parti del materiale del manufatto.

20 - Patina biologica

Strato sottile, morbido e omogeneo, aderente alla superficie e di evidente natura biologica, di colore variabile, per lo più verde. La patina biologica è costituita prevalentemente da microrganismi cui possono aderire polvere, terriccio.

21 - Penetrazione di umidità

Comparsa di macchie di umidità dovute all'assorbimento di acqua.

22 - Polverizzazione

Decoesione che si manifesta con la caduta spontanea dei materiali sotto forma di polvere o granuli.

23 - Presenza di vegetazione

Presenza di vegetazione caratterizzata dalla formazione di licheni, muschi e piante lungo le superficie.

24 - Rigonfiamento

Variatione della sagoma che interessa l'intero spessore del materiale e che si manifesta soprattutto in elementi lastriiformi. Ben riconoscibile essendo dato dal tipico andamento "a bolla" combinato all'azione della gravità.

25 - Scheggiature

Distacco di piccole parti di materiale lungo i bordi e gli spigoli degli elementi in calcestruzzo.

Controlli

	Controlli	Periodicità	Risorse	Esecutore
04	Controllo visivo dell'opera di eventuali locali corrosioni dell'acciaio, di locali distacchi o riduzione di copriferro, di presenza di lesioni o fessurazione. Verifica dello stato del calcestruzzo e controllo del degrado e/o eventuale processi di carbonatazione.	Ogni anno	Possibile necessità di strumentazione tecnica.	Personale specializzato
03	Effettuare verifiche e controlli approfonditi particolarmente in corrispondenza di manifestazioni a calamità naturali (sisma, nubifragi, ecc.).	Quando necessario	Possibile necessità di strumentazione tecnica relativa a indagini non distruttive.	Personale specializzato

Interventi

	Interventi	Periodicità	Risorse	Esecutore
01	Ripristino dell'armatura metallica corrosa.	Quando necessario	Vernici, malte e trattamenti specifici.	Personale specializzato
02	Consolidamento cls. Pulizia e bocciardatura.	Quando necessario	Malta antiritiro e trattamenti specifici.	Personale specializzato
05	Ripristino e/o sostituzione degli elementi di connessione e verifica del corretto	Quando necessario	Variabili in funzione dell'intervento.	Personale specializzato

	<p>serraggio degli stessi e sostituzioni di quelli mancanti. Riparazione della protezione antiruggine degli elementi metallici mediante rimozione della ruggine ed applicazione di vernici protettive. Riparazione di eventuali corrosioni o fessurazioni mediante saldature in loco con elementi di raccordo.</p>			
04	<p>Interventi di riparazione delle strutture variabili a secondo del tipo di anomalia rilevata, eseguiti dopo un'accurata diagnosi delle cause del difetto accertato.</p>	Quando necessario	Variabili in funzione dell'intervento.	Personale specializzato

04 - Solai Plastbau

Livello minimo delle prestazioni

Le strutture di elevazione dovranno essere in grado di contrastare le eventuali manifestazioni di deformazioni e cedimenti rilevanti dovuti all'azione di determinate sollecitazioni (carichi, forze sismiche, ecc.). Le strutture di elevazione, sotto l'effetto di carichi statici, dinamici e accidentali devono assicurare stabilità e resistenza. Per i livelli minimi si rimanda alle prescrizioni di legge e di normative vigenti in materia.

Anomalie riscontrabili

04 - Lesioni

Si manifestano con l'interruzione del tessuto murario. Le caratteristiche e l'andamento ne caratterizzano l'importanza e il tipo.

12 - Disgregazione

Decoesione caratterizzata da distacco di granuli o cristalli sotto minime sollecitazioni meccaniche.

13 - Distacco

Disgregazione e distacco di parti notevoli del materiale che può manifestarsi anche mediante espulsione di elementi prefabbricati dalla loro sede.

17 - Esposizione dei ferri di armatura

Distacchi di parte di calcestruzzo (copriferro) e relativa esposizione dei ferri di armatura a fenomeni di corrosione per l'azione degli agenti atmosferici.

18 - Fessurazioni

Presenza di rotture singole, ramificate, ortogonale o parallele all'armatura che possono interessare l'intero spessore del manufatto.

19 - Mancanza

Caduta e perdita di parti del materiale del manufatto.

21 - Penetrazione di umidità

Comparsa di macchie di umidità dovute all'assorbimento di acqua.

33 - Avvallamenti o pendenze anomale dei pavimenti

Le pavimentazioni presentano zone con avvallamenti e pendenze anomale che ne pregiudicano la planarità. Nei casi più gravi sono indicatori di dissesti statici e di probabile collasso strutturale.

Controlli

	Controlli	Periodicità	Risorse	Esecutore
03	Effettuare verifiche e	Quando necessario	Possibile necessita di	Personale specializzato

	controlli approfonditi particolarmente in corrispondenza di manifestazioni a calamità naturali (sisma, nubifragi, ecc.).		strumentazione tecnica relativa a indagini non distruttive.	
04	Controllo visivo dell'opera di eventuali locali corrosioni dell'acciaio, di locali distacchi o riduzione di copriferro, di presenza di lesioni o fessurazione. Verifica dello stato del calcestruzzo e controllo del degrado e/o eventuale processi di carbonatazione.	Ogni anno	Possibile necessità di strumentazione tecnica.	Personale specializzato

Interventi

	Interventi	Periodicità	Risorse	Esecutore
01	Ripristino dell'armatura metallica corrosa.	Quando necessario	Vernici, malte e trattamenti specifici.	Personale specializzato
04	Interventi di riparazione delle strutture variabili a secondo del tipo di anomalia rilevata, eseguiti dopo un'accurata diagnosi delle cause del difetto accertato.	Quando necessario	Variabili in funzione dell'intervento.	Personale specializzato
13	Consolidamento del solaio di copertura in seguito ad	Quando necessario	Variabili in funzione dell'intervento.	Personale specializzato

	eventi straordinari (dissesti, cedimenti) o a cambiamenti architettonici di destinazione o dei sovraccarichi.			
--	---	--	--	--

05 - Balconi

Livello minimo delle prestazioni

Le strutture di elevazione dovranno essere in grado di contrastare le eventuali manifestazioni di deformazioni e cedimenti rilevanti dovuti all'azione di determinate sollecitazioni (carichi, forze sismiche, ecc.). Le strutture di elevazione, sotto l'effetto di carichi statici, dinamici e accidentali devono assicurare stabilità e resistenza. Per i livelli minimi si rimanda alle prescrizioni di legge e di normative vigenti in materia.

Anomalie riscontrabili

07 - Alveolizzazione

Degradazione che si manifesta con la formazione di cavità di forme e dimensioni variabili. Gli alveoli sono spesso interconnessi e hanno distribuzione non uniforme. Nel caso particolare in cui il fenomeno si sviluppa essenzialmente in profondità con andamento a diverticoli si può usare il termine alveolizzazione a caratura.

09 - Cavillature superficiali

Sottile trama di fessure sulla superficie del calcestruzzo.

11 - Decolorazione

Alterazione cromatica della superficie.

26 - Deposito superficiale

Accumulo di pulviscolo atmosferico o di altri materiali estranei, di spessore variabile, poco coerente e poco aderente alla superficie del rivestimento.

12 - Disgregazione

Decoesione caratterizzata da distacco di granuli o cristalli sotto minime sollecitazioni meccaniche.

13 - Distacco

Disgregazione e distacco di parti notevoli del materiale che può manifestarsi anche mediante espulsione di elementi prefabbricati dalla loro sede.

14 - Efflorescenze

Formazione di sostanze, generalmente di colore biancastro e di aspetto cristallino o polverulento o filamentoso, sulla superficie del manufatto. Nel caso di efflorescenze saline, la cristallizzazione può talvolta avvenire all'interno del materiale provocando spesso il distacco delle parti più superficiali: il fenomeno prende allora il nome di criptoefflorescenza o subefflorescenza.

15 - Erosione superficiale

Asportazione di materiale dalla superficie dovuta a processi di natura diversa. Quando sono note le cause di degrado, possono essere utilizzati anche termini come erosione per abrasione o erosione per corrasione (cause meccaniche), erosione per corrosione (cause chimiche e biologiche), erosione per usura cause antropiche.

16 - Esfoliazione

Degradazione che si manifesta con distacco, spesso seguito da caduta, di uno o più strati superficiali subparalleli fra loro, generalmente causata dagli effetti del gelo.

17 - Esposizione dei ferri di armatura

Distacchi di parte di calcestruzzo (copriferro) e relativa esposizione dei ferri di armatura a fenomeni di corrosione per l'azione degli agenti atmosferici.

18 - Fessurazioni

Presenza di rotture singole, ramificate, ortogonale o parallele all'armatura che possono interessare l'intero spessore del manufatto.

27 - Macchie e graffi

Imbrattamento della superficie con sostanze macchianti in grado di aderire e penetrare nel materiale.

19 - Mancanza

Caduta e perdita di parti del materiale del manufatto.

20 - Patina biologica

Strato sottile, morbido e omogeneo, aderente alla superficie e di evidente natura biologica, di colore variabile, per lo più verde. La patina biologica è costituita prevalentemente da microrganismi cui possono aderire polvere, terriccio.

21 - Penetrazione di umidità

Comparsa di macchie di umidità dovute all'assorbimento di acqua.

22 - Polverizzazione

Decoesione che si manifesta con la caduta spontanea dei materiali sotto forma di polvere o granuli.

23 - Presenza di vegetazione

Presenza di vegetazione caratterizzata dalla formazione di licheni, muschi e piante lungo le superficie.

24 - Rigonfiamento

Variazione della sagoma che interessa l'intero spessore del materiale e che si manifesta soprattutto in elementi lastriformi. Ben riconoscibile essendo dato dal tipico andamento "a bolla" combinato all'azione della gravità.

25 - Scheggiature

Distacco di piccole parti di materiale lungo i bordi e gli spigoli degli elementi in calcestruzzo.

Controlli

	Controlli	Periodicità	Risorse	Esecutore
04	Controllo visivo dell'opera di eventuali locali corrosioni	Ogni anno	Possibile necessità di strumentazione tecnica.	Personale specializzato

	dell'acciaio, di locali distacchi o riduzione di copriferro, di presenza di lesioni o fessurazione. Verifica dello stato del calcestruzzo e controllo del degrado e/o eventuale processi di carbonatazione.			
03	Effettuare verifiche e controlli approfonditi particolarmente in corrispondenza di manifestazioni a calamità naturali (sisma, nubifragi, ecc.).	Quando necessario	Possibile necessita di strumentazione tecnica relativa a indagini non distruttive.	Personale specializzato

Interventi

	Interventi	Periodicità	Risorse	Esecutore
01	Ripristino dell'armatura metallica corrosa.	Quando necessario	Vernici, malte e trattamenti specifici.	Personale specializzato
13	Consolidamento del solaio di copertura in seguito ad eventi straordinari (dissesti, cedimenti) o a cambiamenti architettonici di destinazione o dei sovraccarichi.	Quando necessario	Variabili in funzione dell'intervento.	Personale specializzato
04	Interventi di riparazione delle strutture variabili a secondo del	Quando necessario	Variabili in funzione dell'intervento.	Personale specializzato

	tipo di anomalia rilevata, eseguiti dopo un'accurata diagnosi delle cause del difetto accertato.			
--	--	--	--	--

**Comune di SANTO STEFANO DI
CAMAGHERA**
Provincia di MESSINA

Programma di manutenzione

Oggetto:

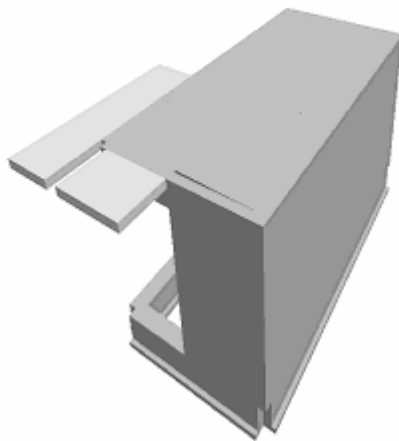
Calcolo delle strutture in C.A. per la realizzazione del blocco GUARDIOLA 1 a servizio del porto turistico

Committente:

Bruno Costruzione

Data:

12/05/2017



Il Committente
(Bruno Costruzione)

Il Progettista
(Ing. Luciano Spurio)

**Comune di SANTO STEFANO DI
CAMAGHERÀ
Provincia di MESSINA**

Sottoprogramma delle prestazioni

Oggetto:

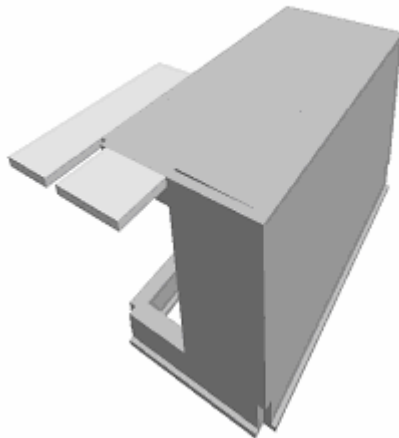
Calcolo delle strutture in C.A. per la realizzazione del blocco GUARDIOLA 1 a servizio del porto turistico

Committente:

Bruno Costruzione

Data:

12/05/2017



Il Committente
(Bruno Costruzione)

Il Progettista
(Ing. Luciano Spurio)

Sottoprogramma delle prestazioni

01.01 - Travi di fondazione

Livello minimo prestazioni	Vita nominale
<p>Le strutture di fondazione dovranno essere in grado di contrastare le eventuali manifestazioni di deformazioni e cedimenti rilevanti dovuti all'azione di determinate sollecitazioni (carichi, forze sismiche, ecc.).</p> <p>Le strutture di fondazione, sotto l'effetto di carichi statici, dinamici e accidentali devono assicurare stabilità e resistenza.</p> <p>Per i livelli minimi si rimanda alle prescrizioni di legge e di normative vigenti in materia.</p>	50 anni

02.02 - Travi in c.a.

Livello minimo prestazioni	Vita nominale
<p>Le strutture di elevazione dovranno essere in grado di contrastare le eventuali manifestazioni di deformazioni e cedimenti rilevanti dovuti all'azione di determinate sollecitazioni (carichi, forze sismiche, ecc.).</p> <p>Le strutture di elevazione, sotto l'effetto di carichi statici, dinamici e accidentali devono assicurare stabilità e resistenza.</p> <p>Per i livelli minimi si rimanda alle prescrizioni di legge e di normative vigenti in materia.</p>	50 anni

02.03 - Pareti in c.a.

Livello minimo prestazioni	Vita nominale
<p>Le strutture di elevazione dovranno essere in grado di contrastare le eventuali manifestazioni di deformazioni e cedimenti rilevanti dovuti all'azione di determinate sollecitazioni (carichi, forze sismiche, ecc.).</p> <p>Le strutture di elevazione, sotto l'effetto di carichi statici, dinamici e accidentali devono assicurare stabilità e resistenza.</p> <p>Per i livelli minimi si rimanda alle prescrizioni di legge e di normative vigenti in materia.</p>	50 anni

03.04 - Solai Plastbau

Livello minimo prestazioni	Vita nominale
-----------------------------------	----------------------

<p>Le strutture di elevazione dovranno essere in grado di contrastare le eventuali manifestazioni di deformazioni e cedimenti rilevanti dovuti all'azione di determinate sollecitazioni (carichi, forze sismiche, ecc.). Le strutture di elevazione, sotto l'effetto di carichi statici, dinamici e accidentali devono assicurare stabilità e resistenza. Per i livelli minimi si rimanda alle prescrizioni di legge e di normative vigenti in materia.</p>	<p>50 anni</p>
---	----------------

03.05 - Balconi

Livello minimo prestazioni	Vita nominale
<p>Le strutture di elevazione dovranno essere in grado di contrastare le eventuali manifestazioni di deformazioni e cedimenti rilevanti dovuti all'azione di determinate sollecitazioni (carichi, forze sismiche, ecc.). Le strutture di elevazione, sotto l'effetto di carichi statici, dinamici e accidentali devono assicurare stabilità e resistenza. Per i livelli minimi si rimanda alle prescrizioni di legge e di normative vigenti in materia.</p>	<p>50 anni</p>

**Comune di SANTO STEFANO DI
CAMAGHERA
Provincia di MESSINA**

Sottoprogramma dei controlli

Oggetto:

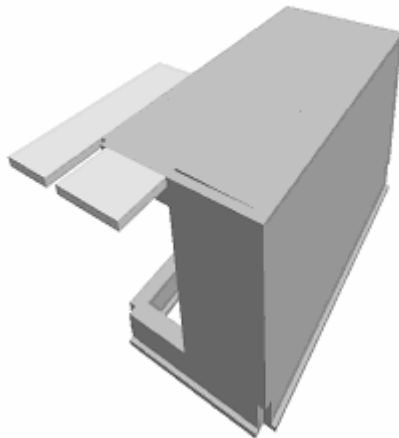
Calcolo delle strutture in C.A. per la realizzazione del blocco GUARDIOLA 1 a servizio del porto turistico

Committente:

Bruno Costruzione

Data:

12/05/2017



Il Committente
(Bruno Costruzione)

Il Progettista
(Ing. Luciano Spurio)

Sottoprogramma dei controlli

01.01 - Travi di fondazione

	Controlli	Periodicità	Risorse	Esecutore
01	Controllo visivo dell'opera di eventuali locali corrosioni dell'acciaio o di locali distacchi di copriferro.	Ogni anno	Non necessarie	Personale specializzato

02.02 - Travi in c.a.

	Controlli	Periodicità	Risorse	Esecutore
04	Controllo visivo dell'opera di eventuali locali corrosioni dell'acciaio, di locali distacchi o riduzione di copriferro, di presenza di lesioni o fessurazione. Verifica dello stato del calcestruzzo e controllo del degrado e/o eventuale processi di carbonatazione.	Ogni anno	Possibile necessità di strumentazione tecnica.	Personale specializzato
03	Effettuare verifiche e controlli approfonditi particolarmente in corrispondenza di manifestazioni a calamità naturali (sisma, nubifragi, ecc.).	Quando necessario	Possibile necessità di strumentazione tecnica relativa a indagini non distruttive.	Personale specializzato

02.03 - Pareti in c.a.

	Controlli	Periodicità	Risorse	Esecutore
04	Controllo visivo dell'opera di eventuali locali corrosioni dell'acciaio, di locali distacchi o riduzione di copriferro, di presenza di lesioni o fessurazione. Verifica dello stato del calcestruzzo e controllo del degrado e/o eventuale processi di carbonatazione.	Ogni anno	Possibile necessità di strumentazione tecnica.	Personale specializzato
03	Effettuare verifiche e controlli approfonditi particolarmente in corrispondenza di manifestazioni a calamità naturali (sisma, nubifragi, ecc.).	Quando necessario	Possibile necessità di strumentazione tecnica relativa a indagini non distruttive.	Personale specializzato

03.04 - Solai Plastbau

	Controlli	Periodicità	Risorse	Esecutore
03	Effettuare verifiche e controlli approfonditi particolarmente in corrispondenza di manifestazioni a calamità naturali (sisma, nubifragi, ecc.).	Quando necessario	Possibile necessità di strumentazione tecnica relativa a indagini non distruttive.	Personale specializzato
04	Controllo visivo dell'opera di	Ogni anno	Possibile necessità di	Personale specializzato

	eventuali locali corrosioni dell'acciaio, di locali distacchi o riduzione di copriferro, di presenza di lesioni o fessurazione. Verifica dello stato del calcestruzzo e controllo del degrado e/o eventuale processi di carbonatazione.		strumentazione tecnica.	
--	---	--	-------------------------	--

03.05 - Balconi

	Controlli	Periodicità	Risorse	Esecutore
04	Controllo visivo dell'opera di eventuali locali corrosioni dell'acciaio, di locali distacchi o riduzione di copriferro, di presenza di lesioni o fessurazione. Verifica dello stato del calcestruzzo e controllo del degrado e/o eventuale processi di carbonatazione.	Ogni anno	Possibile necessità di strumentazione tecnica.	Personale specializzato
03	Effettuare verifiche e controlli approfonditi particolarmente in corrispondenza di manifestazioni a calamità naturali (sisma, nubifragi, ecc.).	Quando necessario	Possibile necessità di strumentazione tecnica relativa a indagini non distruttive.	Personale specializzato

**Comune di SANTO STEFANO DI
CAMAGHERA
Provincia di MESSINA**

Sottoprogramma degli interventi

Oggetto:

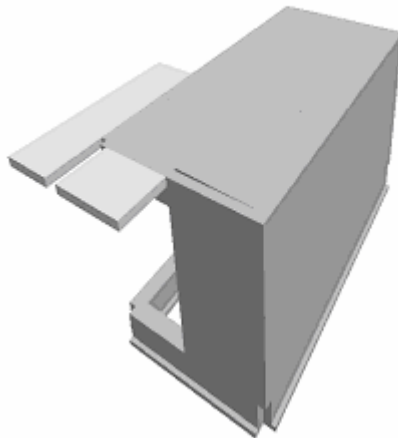
Calcolo delle strutture in C.A. per la realizzazione del blocco GUARDIOLA 1 a servizio del porto turistico

Committente:

Bruno Costruzione

Data:

12/05/2017



Il Committente
(Bruno Costruzione)

Il Progettista
(Ing. Luciano Spurio)

Sottoprogramma degli interventi

01.01 - Travi di fondazione

	Interventi	Periodicità	Risorse	Esecutore
01	Ripristino dell'armatura metallica corrosa.	Quando necessario	Vernici, malte e trattamenti specifici.	Personale specializzato
03	Miglioramento della resistenza del sistema fondale tramite l'utilizzo di georesine.	Quando necessario	Georesine, macchine di pompaggio e controllo.	Personale specializzato
02	Consolidamento cls. Pulizia e bocciardatura.	Quando necessario	Malta antiritiro e trattamenti specifici.	Personale specializzato

02.02 - Travi in c.a.

	Interventi	Periodicità	Risorse	Esecutore
01	Ripristino dell'armatura metallica corrosa.	Quando necessario	Vernici, malte e trattamenti specifici.	Personale specializzato
02	Consolidamento cls. Pulizia e bocciardatura.	Quando necessario	Malta antiritiro e trattamenti specifici.	Personale specializzato
04	Interventi di riparazione delle strutture variabili a secondo del tipo di anomalia rilevata, eseguiti dopo un'accurata diagnosi delle cause del difetto accertato.	Quando necessario	Variabili in funzione dell'intervento.	Personale specializzato

02.03 - Pareti in c.a.

	Interventi	Periodicità	Risorse	Esecutore
01	Ripristino dell'armatura metallica corrosa.	Quando necessario	Vernici, malte e trattamenti specifici.	Personale specializzato

02	Consolidamento cls. Pulizia e bocciardatura.	Quando necessario	Malta antiritiro e trattamenti specifici.	Personale specializzato
05	Ripristino e/o sostituzione degli elementi di connessione e verifica del corretto serraggio degli stessi e sostituzioni di quelli mancanti. Riparazione della protezione antiruggine degli elementi metallici mediante rimozione della ruggine ed applicazione di vernici protettive. Riparazione di eventuali corrosioni o fessurazioni mediante saldature in loco con elementi di raccordo.	Quando necessario	Variabili in funzione dell'intervento.	Personale specializzato
04	Interventi di riparazione delle strutture variabili a secondo del tipo di anomalia rilevata, eseguiti dopo un'accurata diagnosi delle cause del difetto accertato.	Quando necessario	Variabili in funzione dell'intervento.	Personale specializzato

03.04 - Solai Plastbau

	Interventi	Periodicità	Risorse	Esecutore
01	Ripristino dell'armatura metallica	Quando necessario	Vernici, malte e trattamenti specifici.	Personale specializzato

	corrosa.			
04	Interventi di riparazione delle strutture variabili a secondo del tipo di anomalia rilevata, eseguiti dopo un'accurata diagnosi delle cause del difetto accertato.	Quando necessario	Variabili in funzione dell'intervento.	Personale specializzato
13	Consolidamento del solaio di copertura in seguito ad eventi straordinari (dissesti, cedimenti) o a cambiamenti architettonici di destinazione o dei sovraccarichi.	Quando necessario	Variabili in funzione dell'intervento.	Personale specializzato

03.05 - Balconi

	Interventi	Periodicità	Risorse	Esecutore
01	Ripristino dell'armatura metallica corrosa.	Quando necessario	Vernici, malte e trattamenti specifici.	Personale specializzato
13	Consolidamento del solaio di copertura in seguito ad eventi straordinari (dissesti, cedimenti) o a cambiamenti architettonici di destinazione o dei sovraccarichi.	Quando necessario	Variabili in funzione dell'intervento.	Personale specializzato
04	Interventi di riparazione delle strutture variabili a secondo del	Quando necessario	Variabili in funzione dell'intervento.	Personale specializzato

	tipo di anomalia rilevata, eseguiti dopo un'accurata diagnosi delle cause del difetto accertato.			
--	--	--	--	--