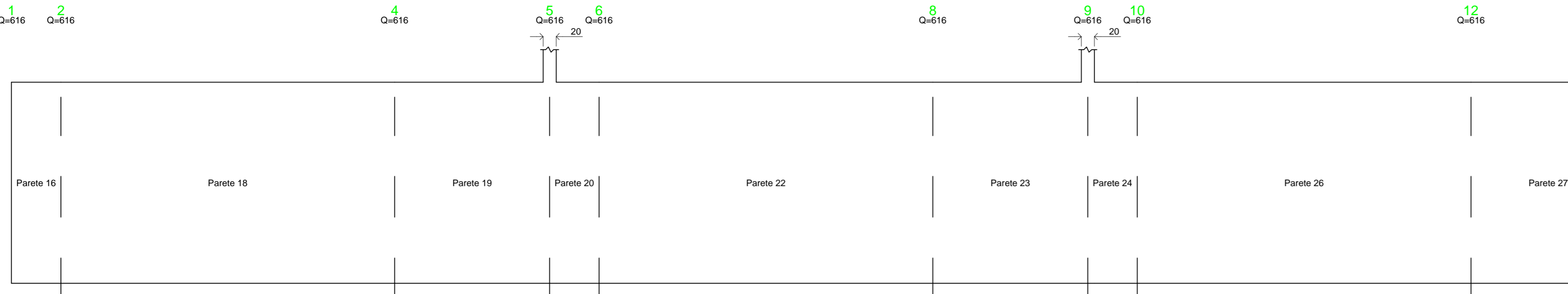
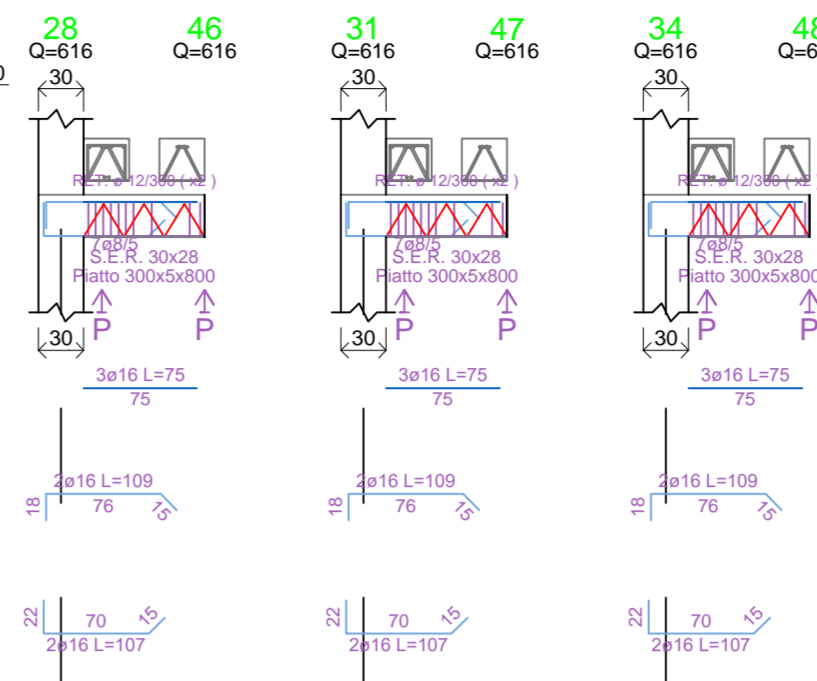


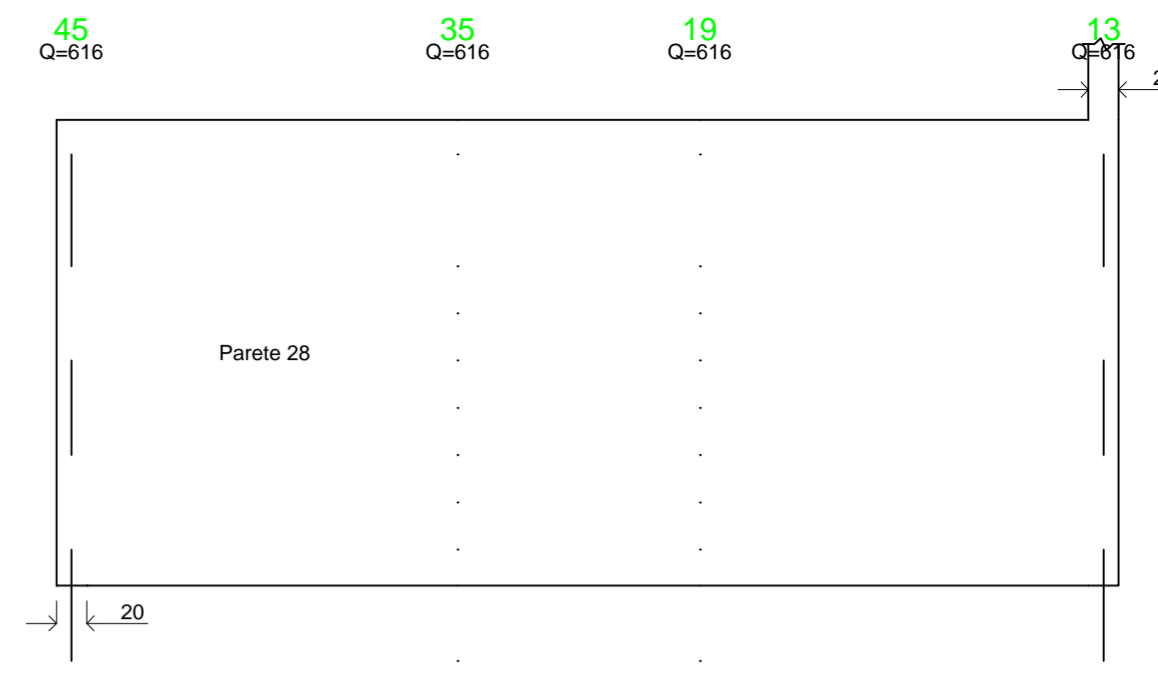
Telaio 1 IMP. 2



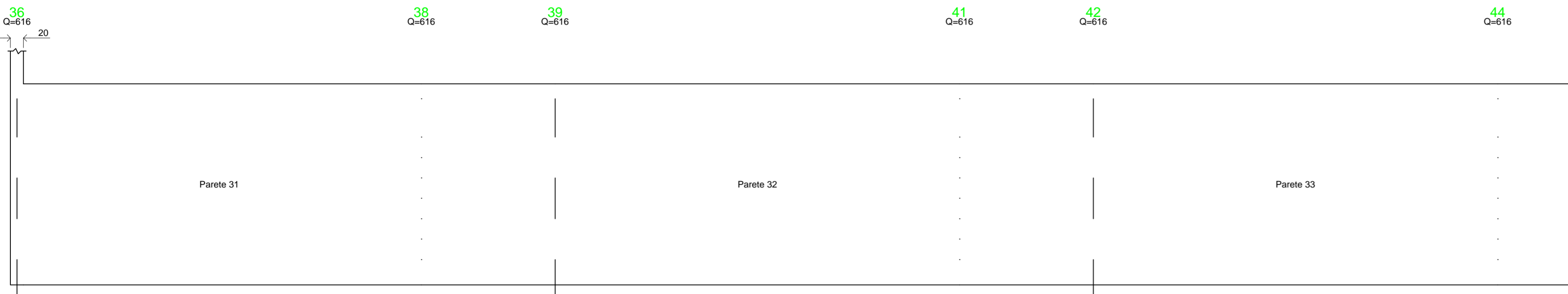
Telaio 2 IMP. 2



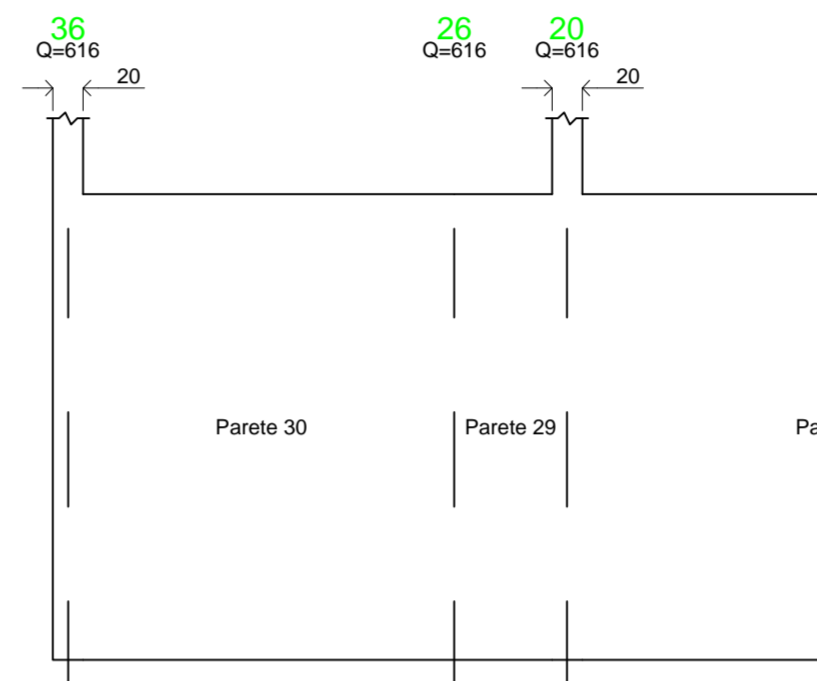
Telaio 13 IMP. 2



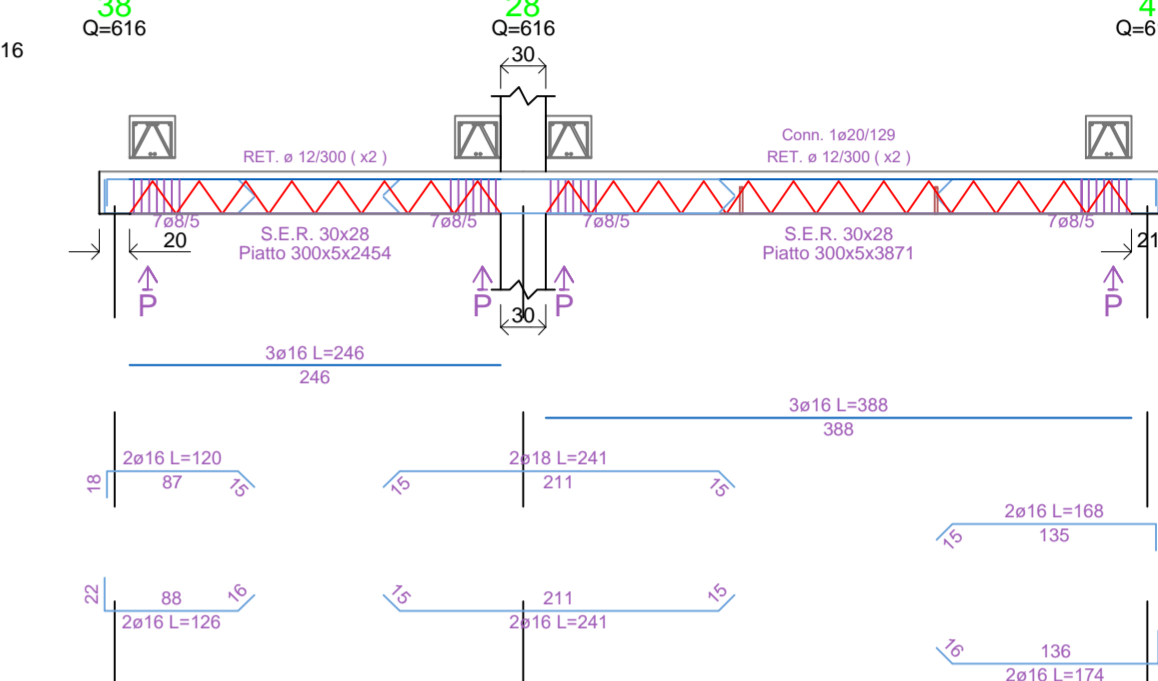
Telaio 3 IMP. 2



Telaio 4 IMP. 2



Telaio 6 IMP. 2



Stazione Appaltante
Regione Siciliana
Comune di S.Stefano di Camastra
Provincia di Messina

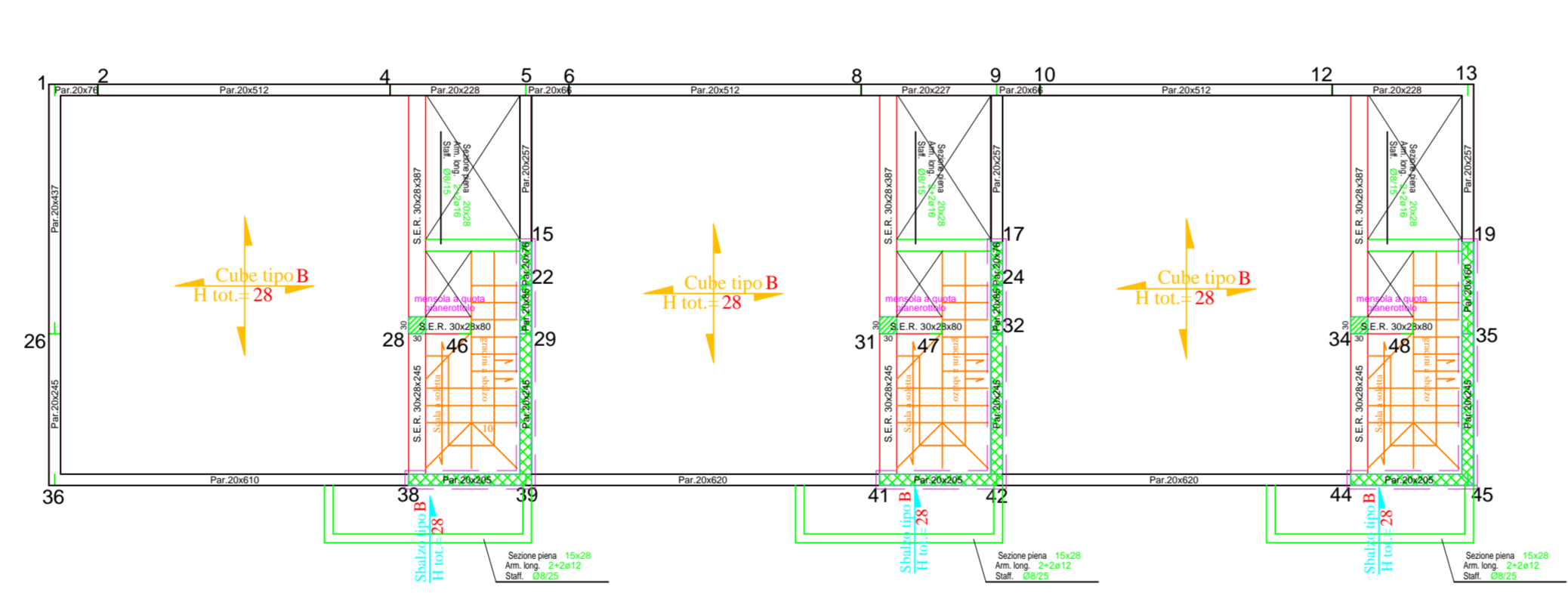


Procedura aperta ex art. 183 commi 1-14 d.lgs. 50/2016 s.m.i. per l'affidamento in project financing della concessione di lavori pubblici avente per oggetto la progettazione definitiva ed esecutiva, l'esecuzione delle opere per la REALIZZAZIONE DEL PORTO TURISTICO E DELLE OPERE CONNESSE NEL COMUNE DI SANTO STEFANO DI CAMASTRA nonché della loro gestione economico-finanziaria
C.I.G. 67535662F8 C.U.P. H21H07000030003

PROGETTO DEFINITIVO

Concessionario Individuato bruno teodoro Rappresentante legale: Cono Bruno Via Campidoglio, 70 98076 Sant'Agata di Militello (ME)	Progettista indicato ACQUA TECNO Dott. Ing. Paolo Turbolente Via Ajaccio, 14 00198 Roma	Elaborato PD EG
Titolo elaborato RESIDENZE "CONDominio" CORPO "2" IMPALCATO "2" - CARPENTERIE - ESECUTIVI DI CANTIERE		Elaborato 11.2.4.2-RC2
Data: Giugno 2017		Scala

IMPALCATO 2
QUOTA=+6,16 (H=3,08)



CARATTERISTICHE DEI MATERIALI
- Calcestruzzo cementizio classe C 25/30
- Acciaio B450C (391 N/mm²)

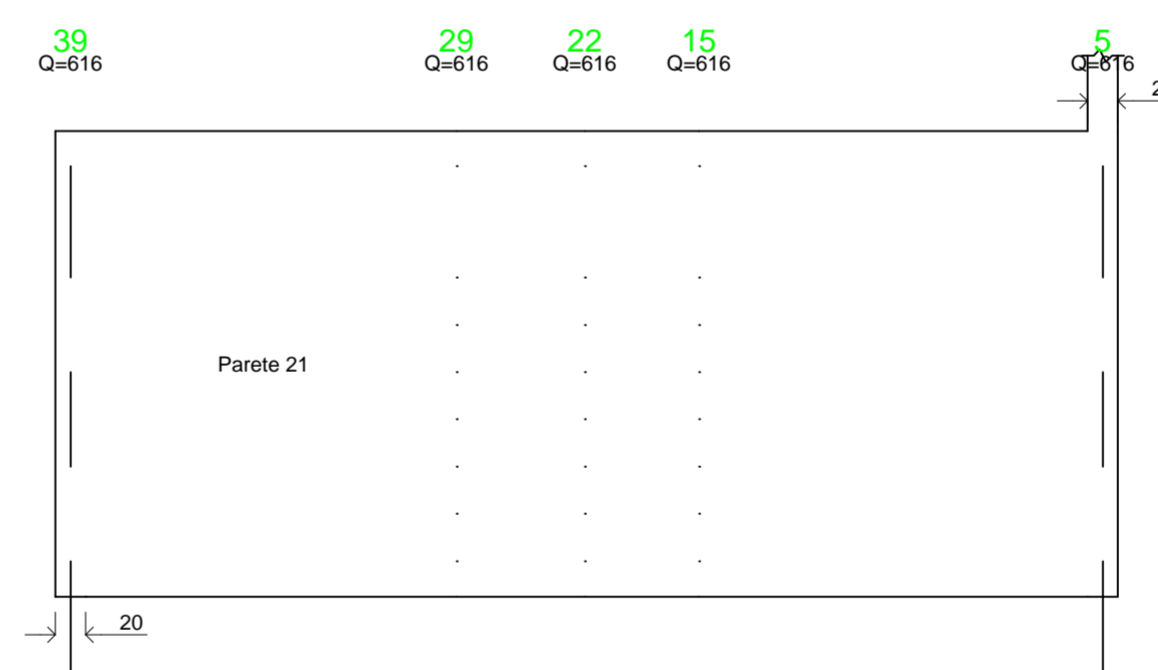
Prescrizioni per le Travi Reticolare tipo S.E.R.®
Le travi in fase di getto vanno puntellate in maniera idonea a sostenere il peso. Imporre il copriferro minimo per le travi maggiormente caricate.

Nota per pilastri e pareti
Par. c Impronta del pilastro o della parete che arriva all'impalcato
Par. x Impronta del pilastro o della parete che spicca dall'impalcato

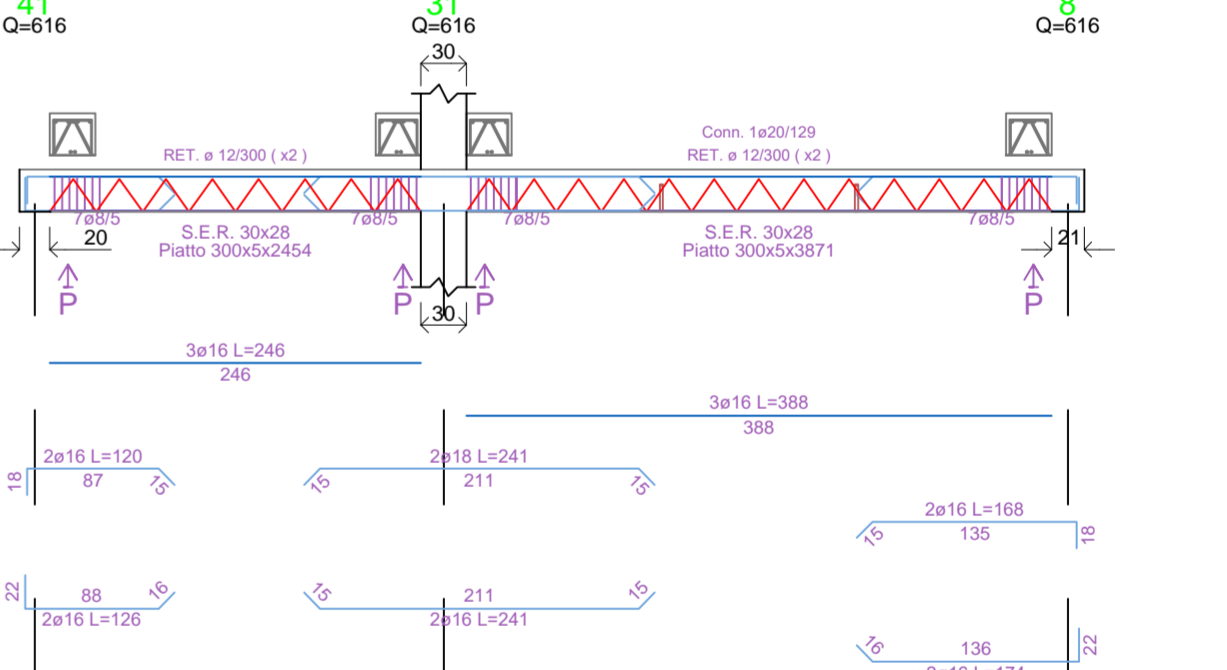
Solai tipo X		Solai realizzati con pannelli Plastbau-Metal®	
Posizione	Intrasse	Pannello	Calata
Solai	cm	Tipo	cm
CUBE B	60/60	18/5	5
			28
			300
			150
			200

Balcone tipo X		Sbalzi in c.a. misti a pannelli Plastbau-Metal®	
Posizione	Intrasse	Pannello	Calata
Balcone	cm	Tipo	cm
B	60	18/5	5
			28
			224
			130
			400

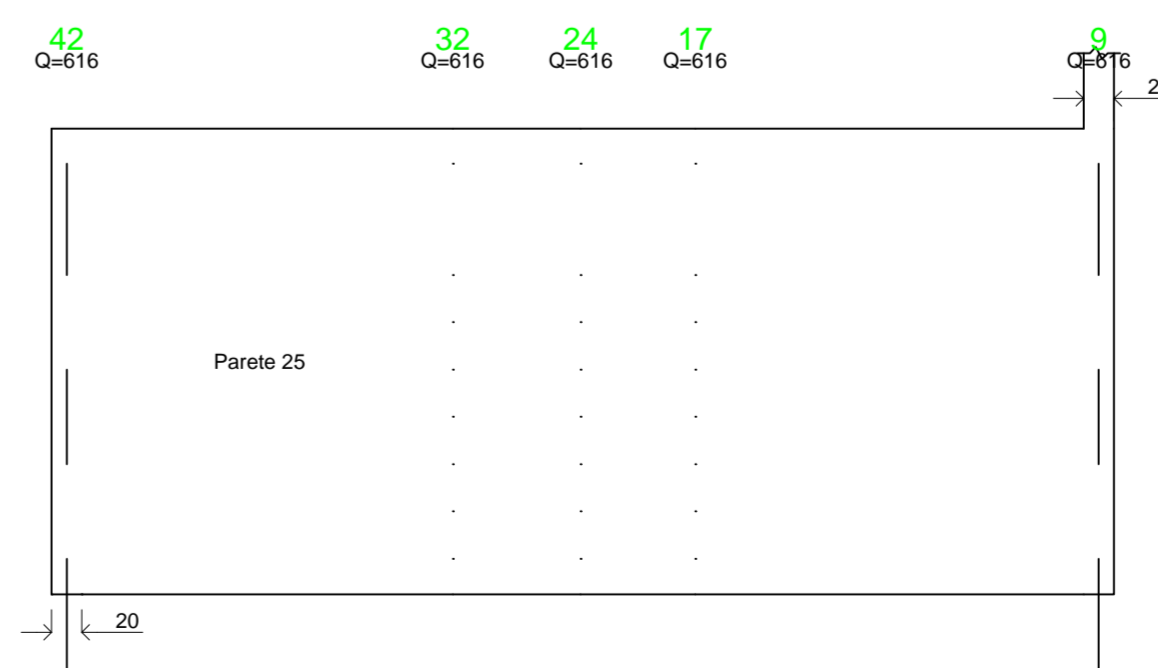
Telaio 7 IMP. 2



Telaio 9 IMP. 2



Telaio 10 IMP. 2



Telaio 12 IMP. 2

