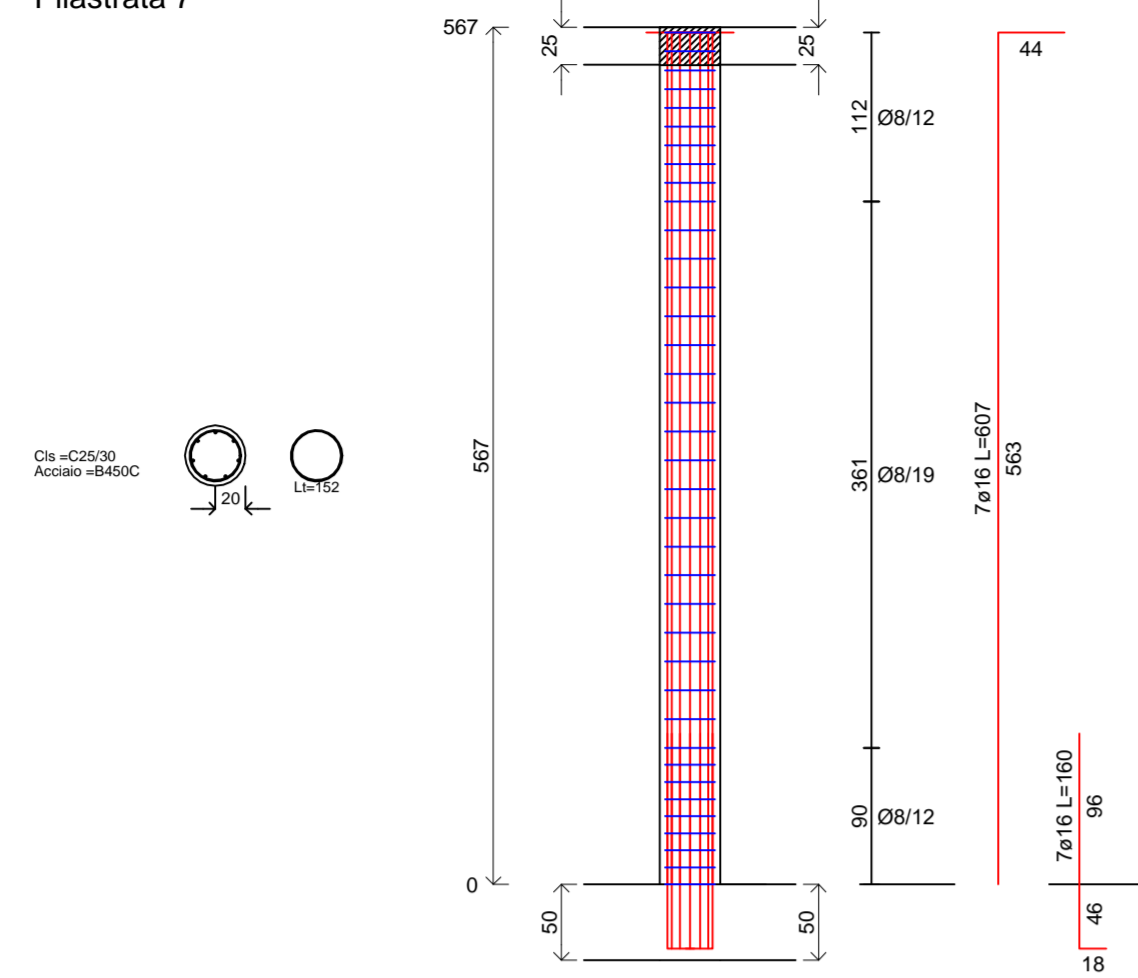
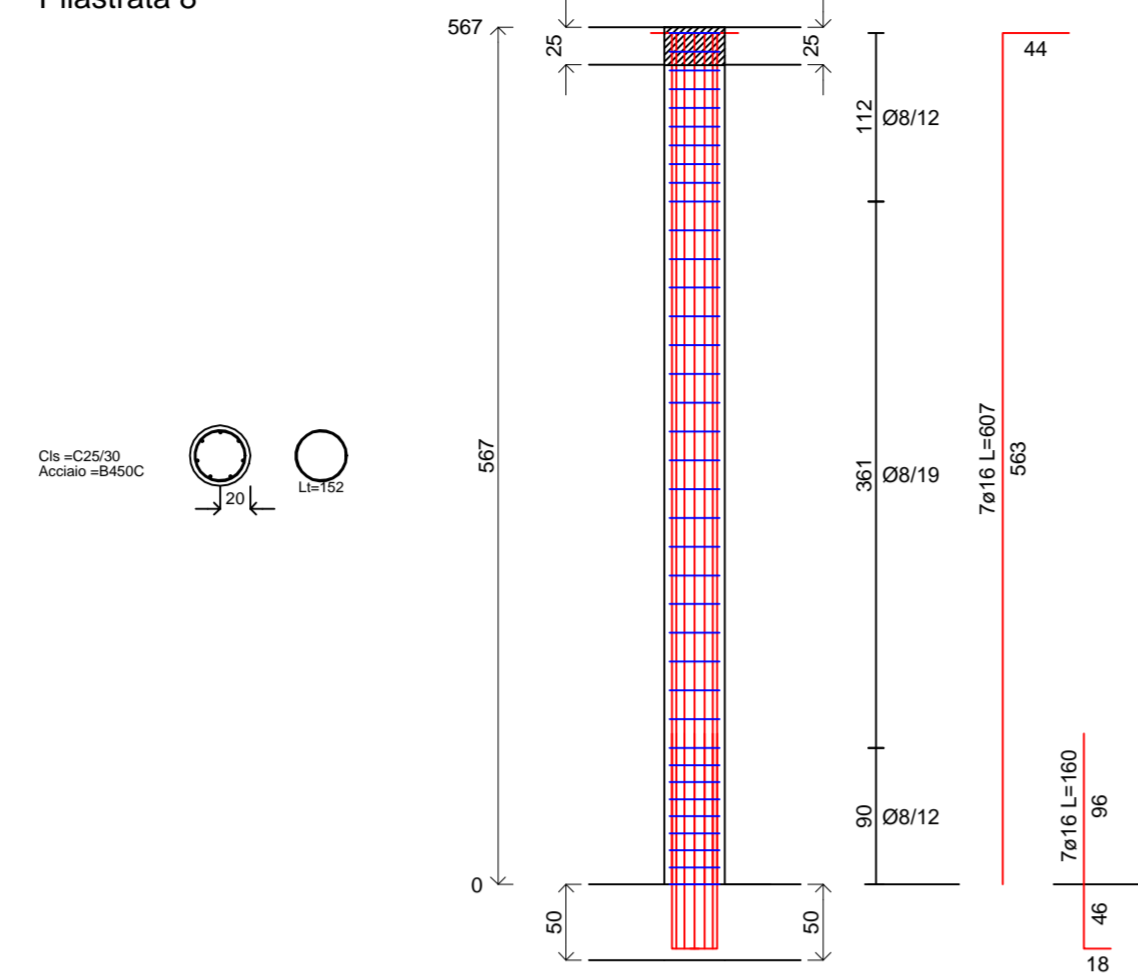


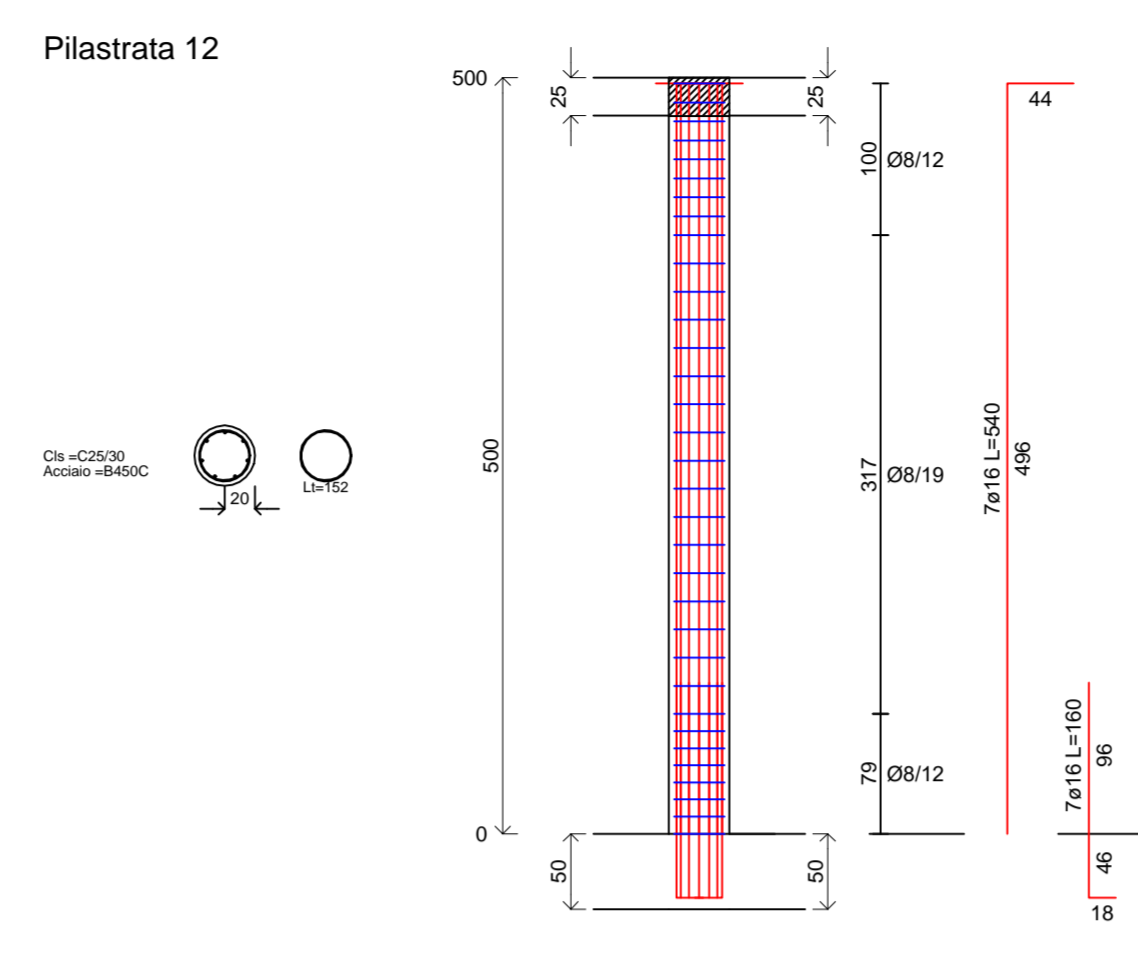
Pilastrata 7



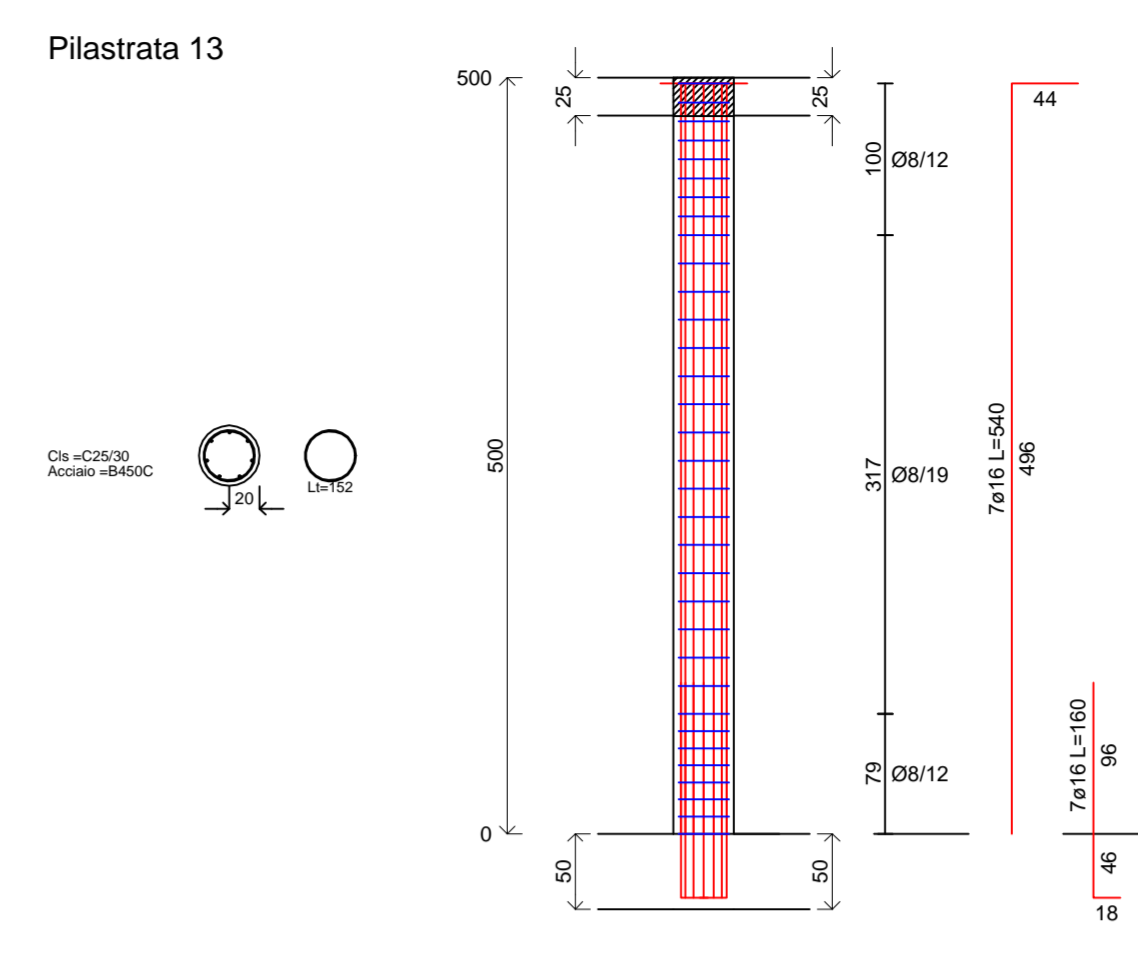
Pilastrata 8



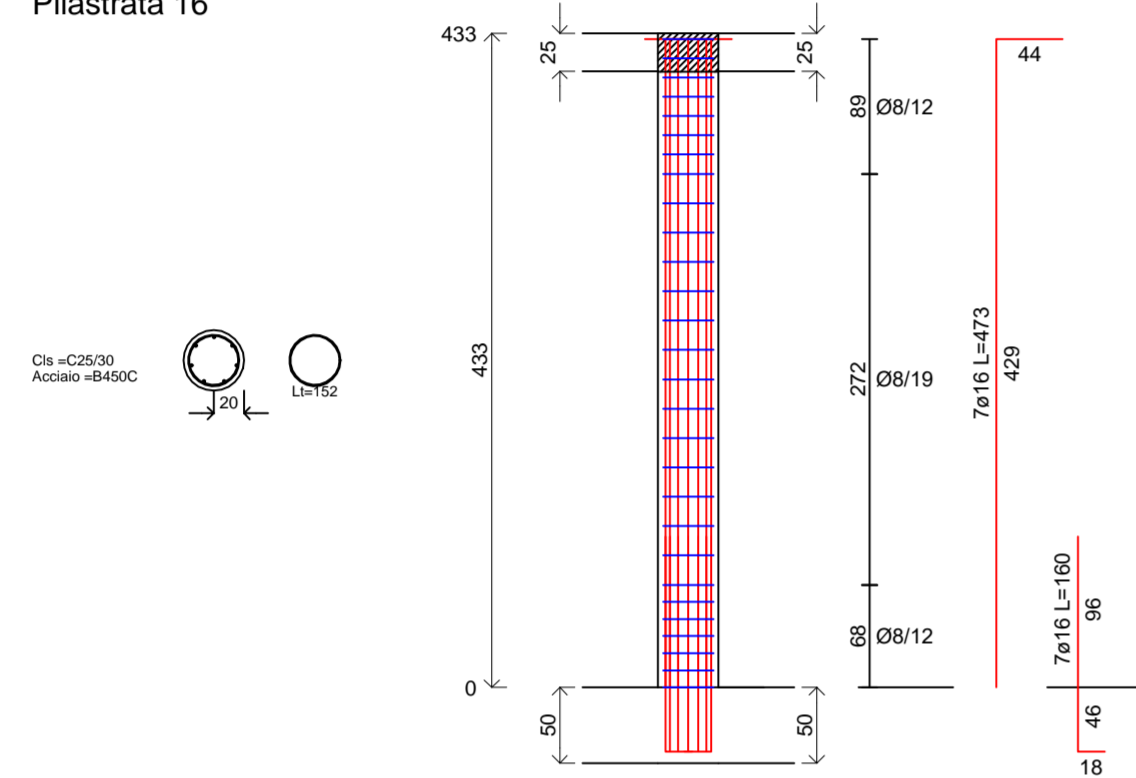
Pilastrata 12



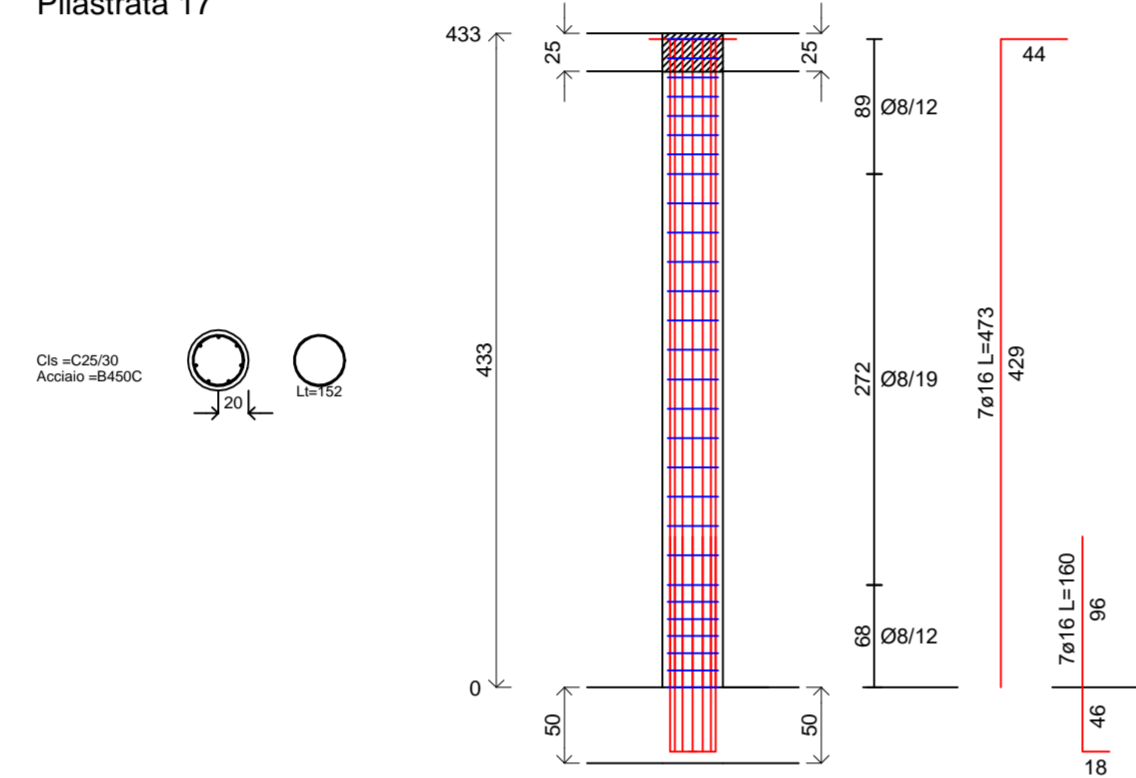
Pilastrata 13



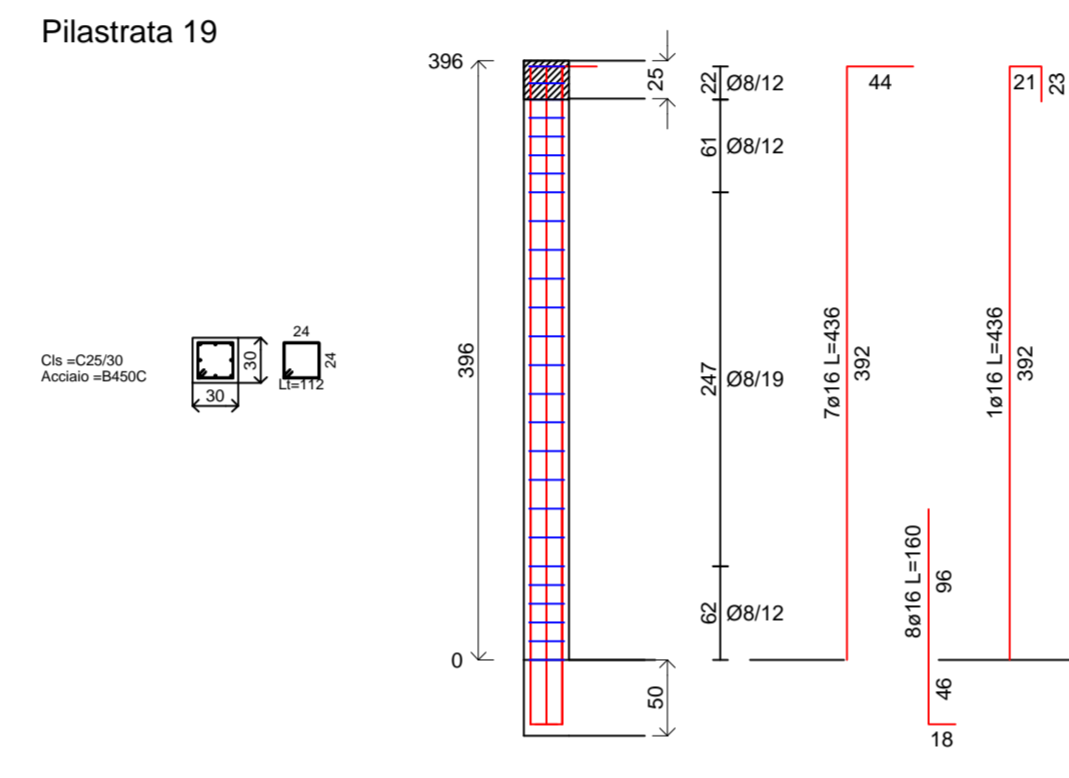
Pilastrata 16



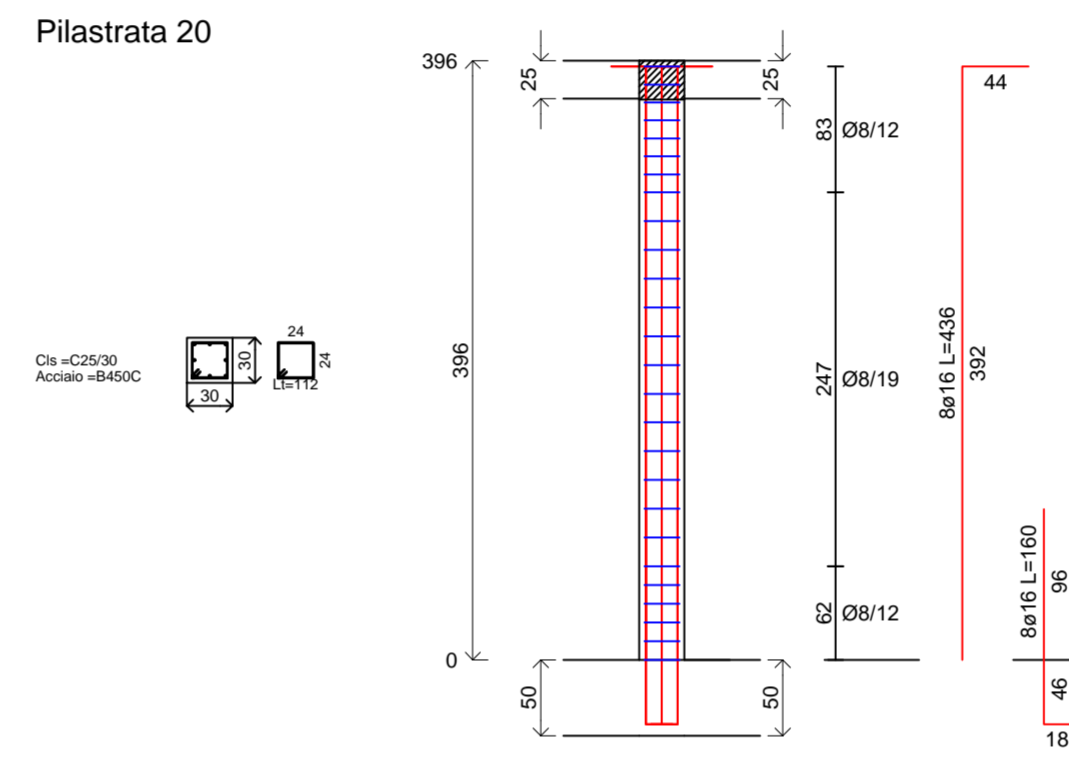
Pilastrata 17



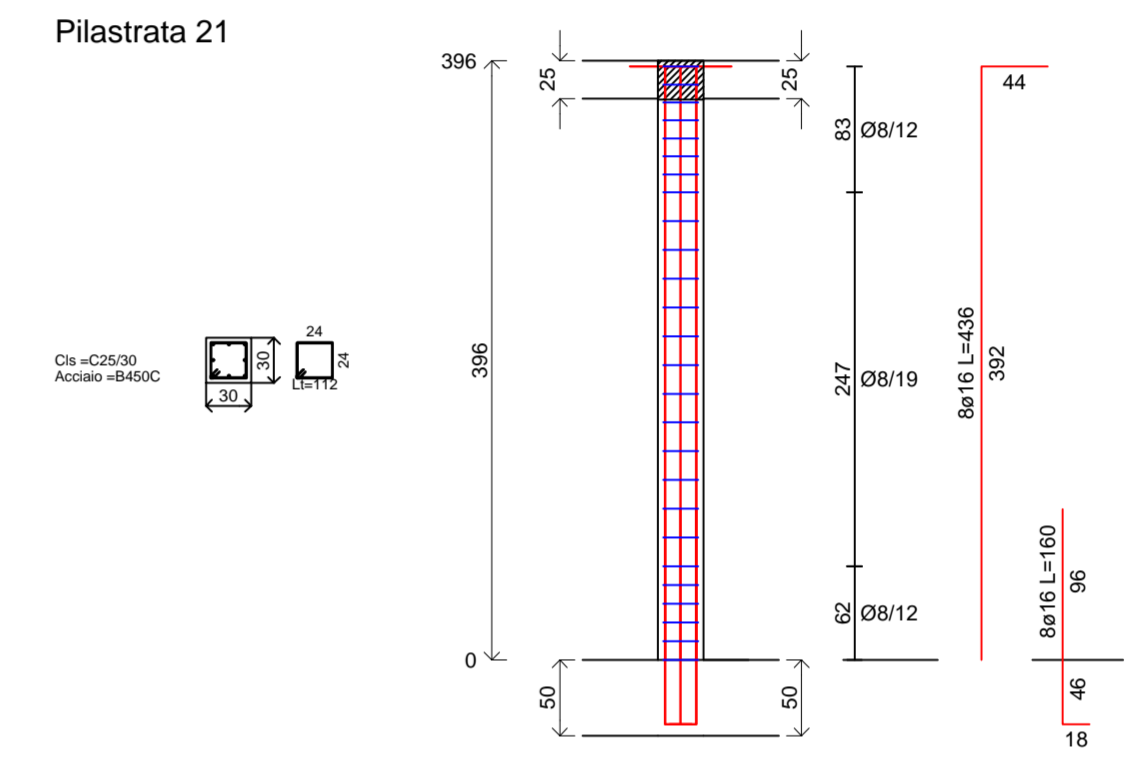
Pilastrata 19



Pilastrata 20



Pilastrata 21



Stazione Appaltante
Regione Siciliana
Comune di S. Stefano di Camastra
Provincia di Messina



Procedura aperta ex art. 183 commi 1-14 d.lgs. 50/2016 s.m.i. per l'affidamento in project financing della concessione di lavori pubblici avente per oggetto la progettazione definitiva ed esecutiva, l'esecuzione dei lavori per la REALIZZAZIONE DEL PORTO TURISTICO E DELLE OPERE CONNESSE NEL COMUNE DI SANTO STEFANO DI CAMASTRA nonché della loro gestione economico-finanziaria
C.I.G. 67535662F8 C.U.P. H21H0700030003

PROGETTO DEFINITIVO

| | | |
|---|---|--------------------------------|
| Concessionario Individuato bruno teodoro Rappresentante legale: Cono Bruno Via Campidoglio, 70 98076 Sant'Agata di Militello (ME) | Progettista indicato ACQUA TECNO Dott. Ing. Paolo Turbolente Via Ajaccio, 14 00198 Roma | Elaborato PD EG |
| Titolo elaborato EDIFICIO COMMERCIALE PILASTRI E PILASTRATE - CARPENTERIE - ESECUTIVI DI CANTIERE | | Elaborato 13.4.r-ECM |
| Data: Giugno 2017 | | Scala |

| | | | | | |
|---|-------|---|-------|---|-------|
| <p>PILASTRI: 7-8 (fil)</p> <p>Materiali Clis =C25/30 Acciaio =B450C</p> <p>STAFFE Ø 8/12 cm Da Q= 0 a Q= 90 Ø 8/19 cm Da Q= 90 a Q= 452 Ø 8/12 cm Da Q= 452 a Q= 567</p> <p>STAFFE TIPO 1 Ø 8 L= 120</p> <p>TESTA (Q=567)</p> <p>PIEDE (Q=0)</p> <p>Dritti: Ø 7x16 Copriferro=3.0 Dritti: Ø 7x16</p> <p>Scala 1:10</p> | Imp.1 | <p>PILASTRI: 16-17 (fil)</p> <p>Materiali Clis =C25/30 Acciaio =B450C</p> <p>STAFFE Ø 8/12 cm Da Q= 0 a Q= 68 Ø 8/19 cm Da Q= 68 a Q= 340 Ø 8/12 cm Da Q= 340 a Q= 433</p> <p>STAFFE TIPO 1 Ø 8 L= 120</p> <p>TESTA (Q=433)</p> <p>PIEDE (Q=0)</p> <p>Dritti: Ø 7x16 Copriferro=3.0 Dritti: Ø 7x16</p> <p>Scala 1:10</p> | Imp.1 | <p>PILASTRI: 20-21 (fil)</p> <p>Materiali Clis =C25/30 Acciaio =B450C</p> <p>STAFFE Ø 8/12 cm Da Q= 0 a Q= 62 Ø 8/19 cm Da Q= 62 a Q= 309 Ø 8/12 cm Da Q= 309 a Q= 397</p> <p>STAFFE TIPO 1 Ø 8 (24x24 L= 112)</p> <p>TESTA (Q=396)</p> <p>PIEDE (Q=0)</p> <p>Dritti: Ø 8x16 Copriferro=3.0 Dritti: Ø 8x16</p> <p>Scala 1:10</p> | Imp.1 |
| <p>PILASTRI: 12-13 (fil)</p> <p>Materiali Clis =C25/30 Acciaio =B450C</p> <p>STAFFE Ø 8/12 cm Da Q= 0 a Q= 79 Ø 8/19 cm Da Q= 79 a Q= 396 Ø 8/12 cm Da Q= 396 a Q= 500</p> <p>STAFFE TIPO 1 Ø 8 L= 120</p> <p>TESTA (Q=500)</p> <p>PIEDE (Q=0)</p> <p>Dritti: Ø 7x16 Copriferro=3.0 Dritti: Ø 7x16</p> <p>Scala 1:10</p> | Imp.1 | <p>PILASTRO: 19 (fil)</p> <p>Materiali Clis =C25/30 Acciaio =B450C</p> <p>STAFFE Ø 8/12 cm Da Q= 0 a Q= 62 Ø 8/19 cm Da Q= 62 a Q= 309 Ø 8/12 cm Da Q= 309 a Q= 514 Ø 8/12 cm Da Q= 371 a Q= 397</p> <p>STAFFE TIPO 1 Ø 8 (24x24 L= 112)</p> <p>TESTA (Q=396)</p> <p>PIEDE (Q=0)</p> <p>Dritti: Ø 8x16 Copriferro=3.0 Dritti: Ø 8x16</p> <p>Scala 1:10</p> | Imp.1 | | |