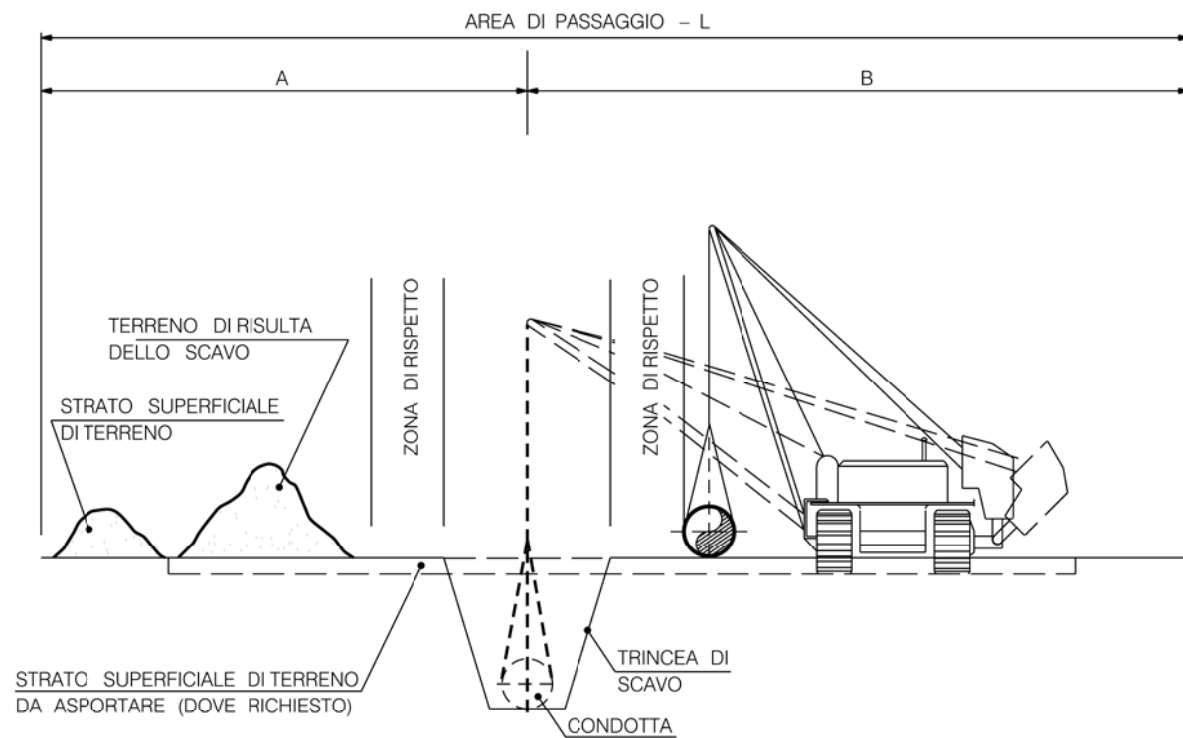


COROGRAFIA Scala 1:200.000

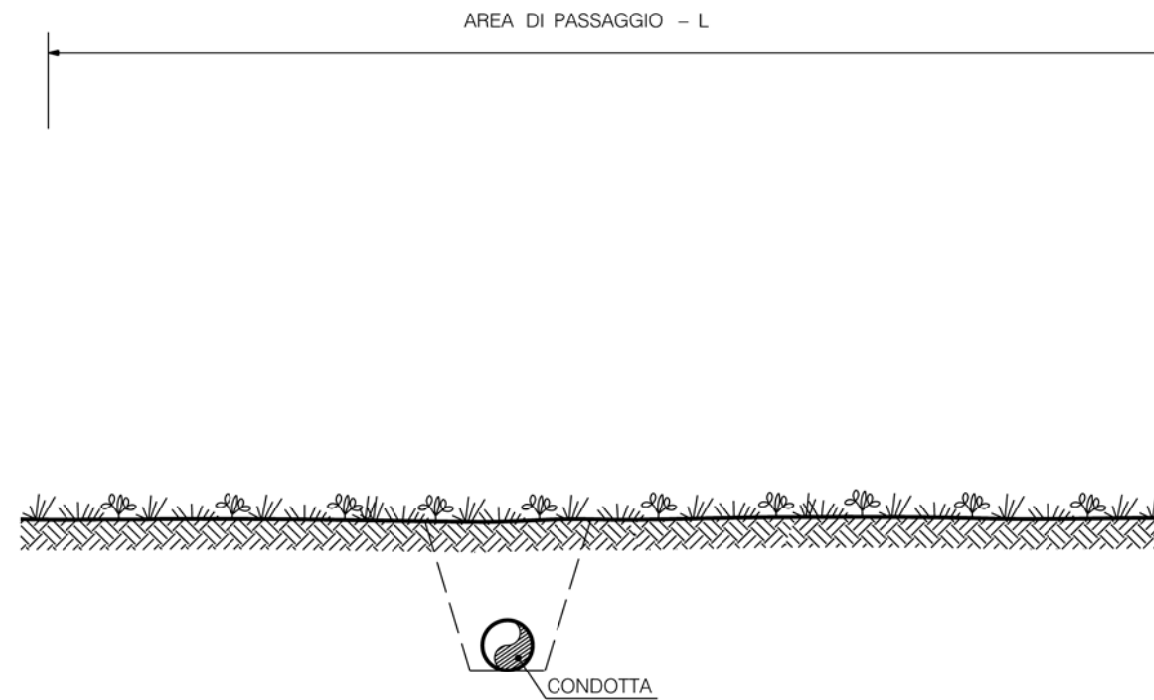


0	30/11/17	EMISSIONE	BONCI	SANTI	LUMINARI						
INDICE	DATA	REVISIONI	ELABORATO	VERIFICATO	APPROVATO						
Proprietario 		Progettista 		Dis. DTP-01							
Metanodotto: RIF. MET. PIEVE DI SOLIGO - SAN POLO DI PIAVE - SALGAREDA 1^ Tratto da A.I. n.915 di San Polo a Salgareda 2^ Tratto da A.I. n.915 di San Polo a Pieve di Soligo DN 300 (12") - DP 75 bar e opere connesse			Comm. NR/16091								
			INDICE	<table border="1"> <tr> <td>0</td> <td></td> <td></td> <td></td> <td></td> <td></td> </tr> </table>		0					
0											
			Scala							
DISEGNI TIPOLOGICI DI PROGETTO			Sostituisce il Sostituito dal								

IN CORSO D'OPERA



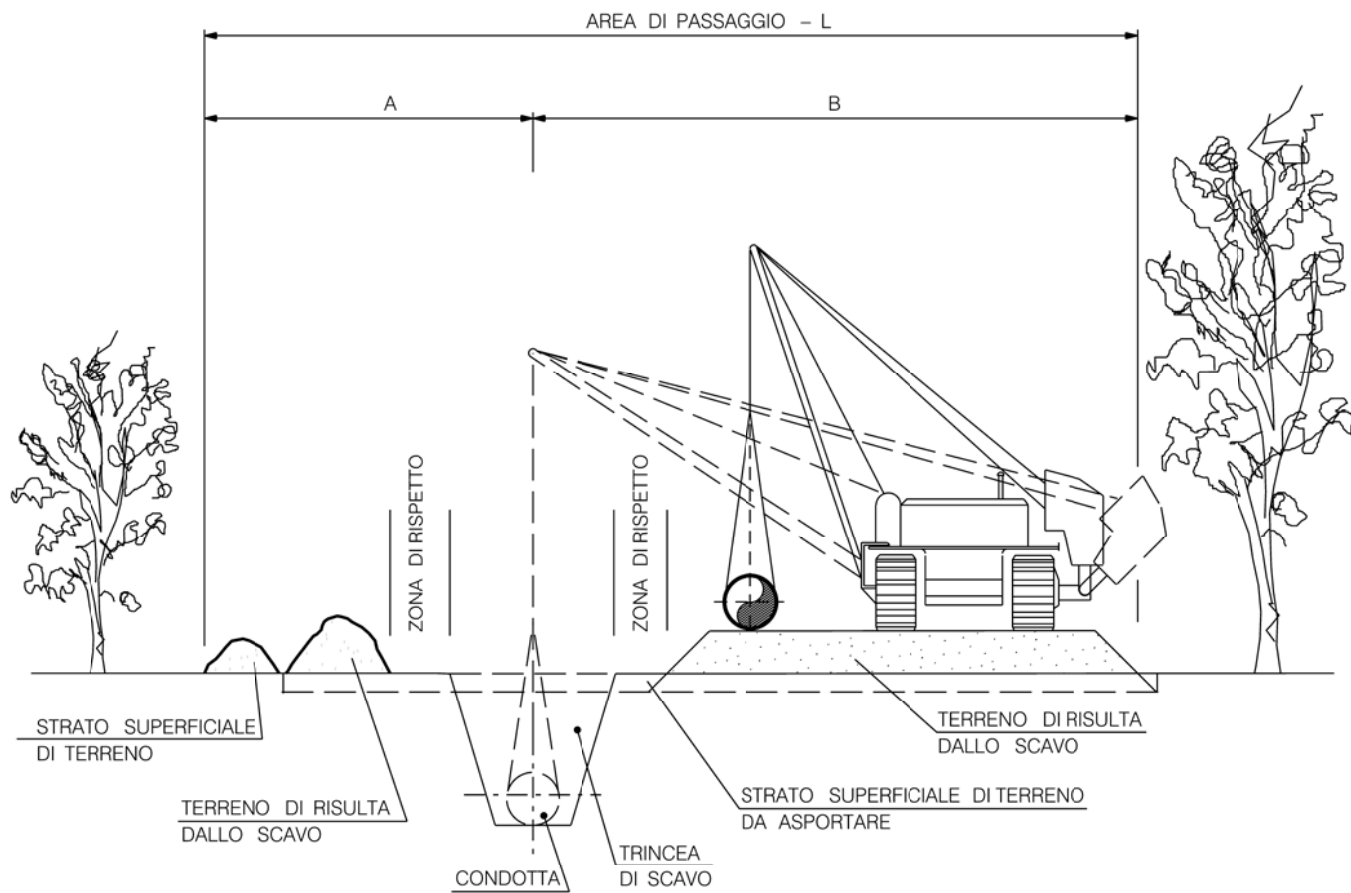
SISTEMAZIONE A LAVORI ULTIMATI



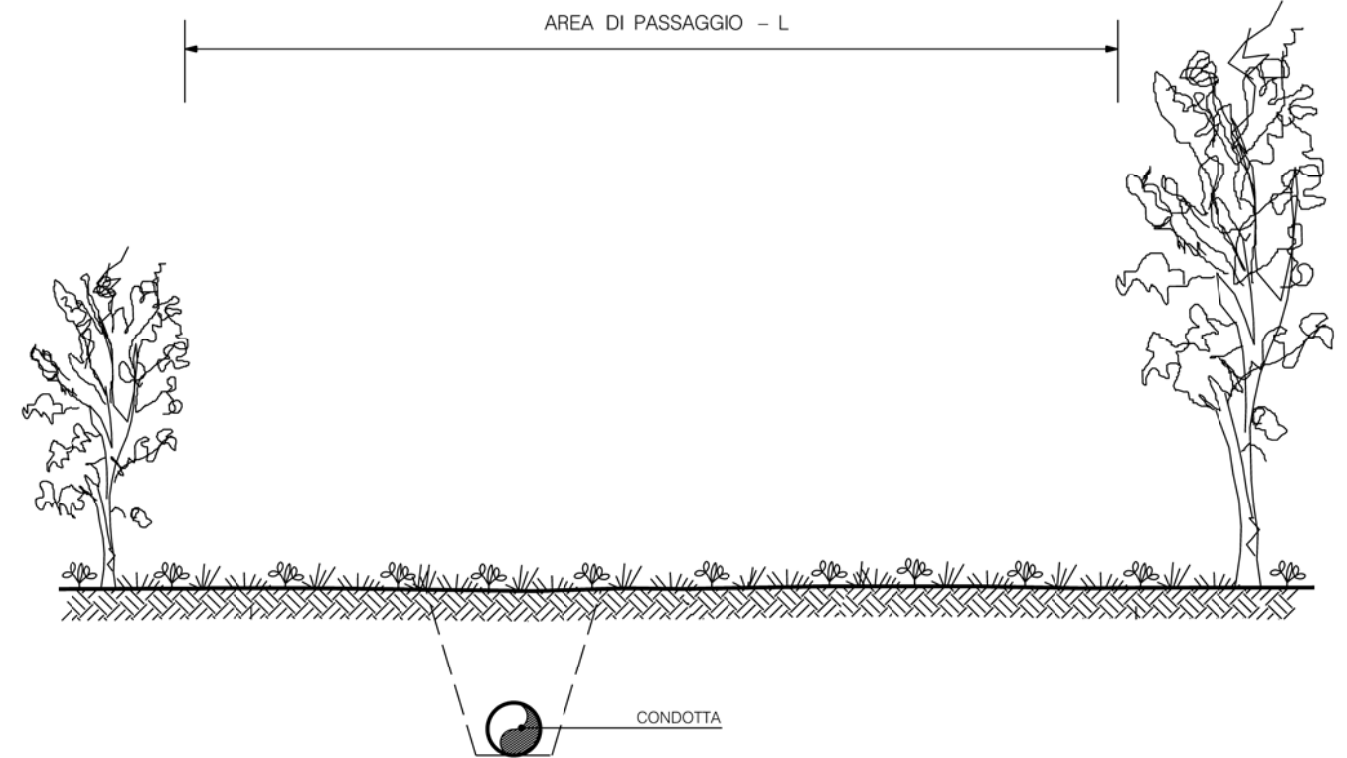
DIAMETRO CONDOTTA		PISTA DI LAVORO NORMALE		
mm	inch	A (m)	B (m)	L (m)
50-150	2-6	6	8	14
200-300	8-12	7	9	16
350-450	14-18	8	11	19
500-600	20-24	9	12	21
650-750	26-30	10	14	24
800-950	32-38	11	15	26
1000-1200	40-48	12	18	30
1300-1500	50-60	13	19	32

0	30/11/17	EMISSIONE	BONCI	SANTI	LUMINARI		
INDICE	DATA	REVISIONI			ELABORATO	VERIFICATO	APPROVATO
Proprietario		Progettista			Dis.		
					ST.A 01		
Metanodotto:					Comm. NR/16091		
RIF. MET. PIEVE DI SOLIGO - S.POLO DI PIAVE - SALGAREDA					INDICE		
1^ Tratto da A.I. n.915 di San Polo a Salgareda					0		
2^ Tratto da A.I. n.915 di San Polo a Pieve di Soligo							
DN 300 (12") - DP 75 bar					Scala		
e opere connesse						
AREA DI PASSAGGIO NORMALE					Sostituisce il		
					Sostituito dal		

IN CORSO D'OPERA



SISTEMAZIONE A LAVORI ULTIMATI

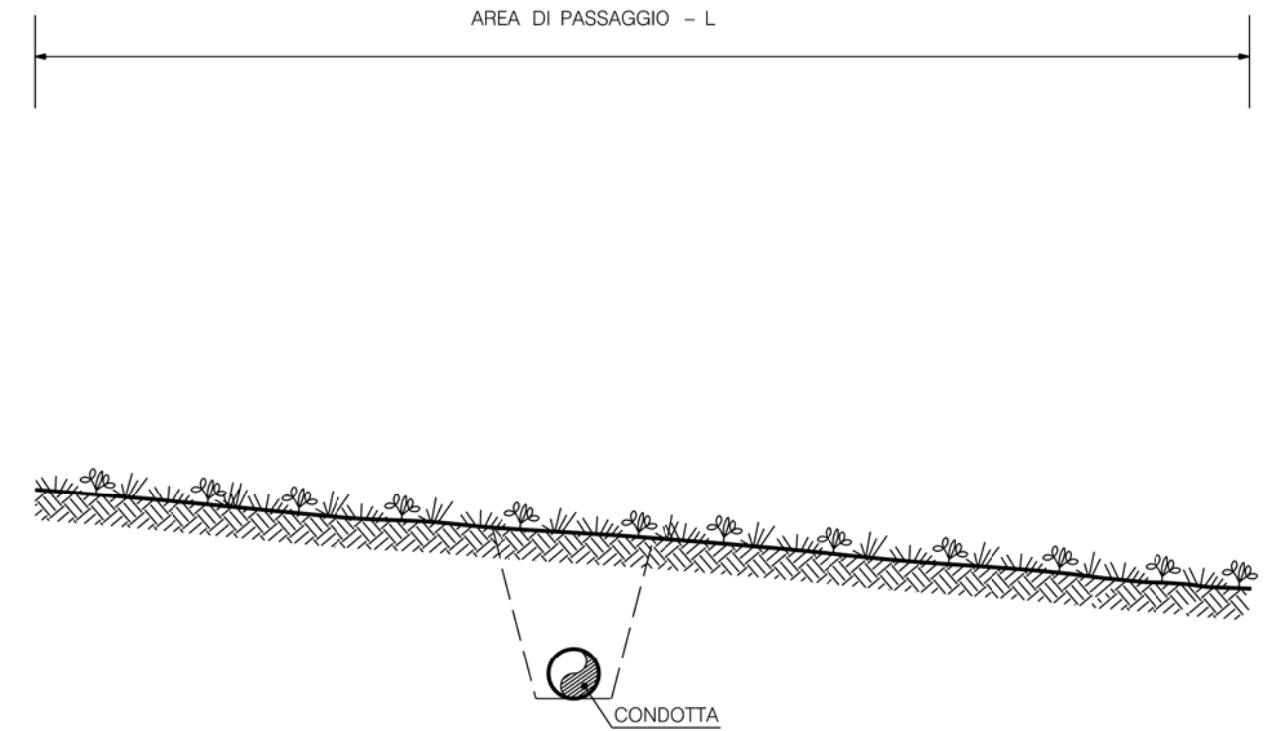
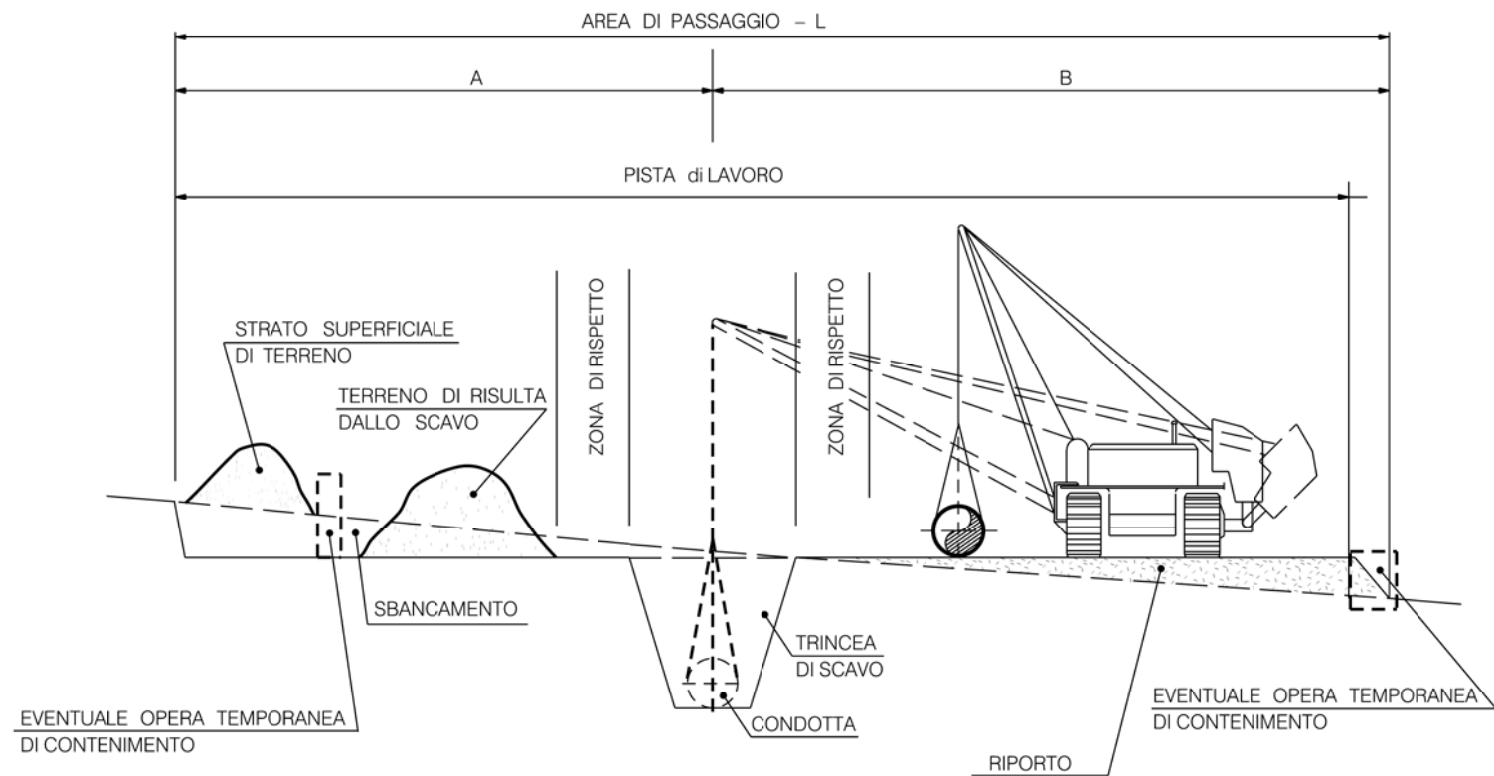


DIAMETRO CONDOTTA		PISTA DI LAVORO RISTRETTA		
mm	inch	A (m)	B (m)	L (m)
50-150	2-6	4	8	12
200-300	8-12	5	9	14
350-450	14-18	6	10	16
500-600	20-24	7	11	18
650-750	26-30	8	12	20
800-950	32-38	9	13	22
1000-1200	40-48	9	13	22
1300-1500	50-60	10	14	24

0	30/11/17	EMISSIONE	BONCI	SANTI	LUMINARI		
INDICE	DATA	REVISIONI			ELABORATO	VERIFICATO	APPROVATO
Proprietario 		Progettista 			Dis. ST.A 02		
Metanodotto: RIF. MET. PIEVE DI SOLIGO - S.POLO DI PIAVE - SALGAREDA 1^ Tratto da A.I. n.915 di San Polo a Salgareda 2^ Tratto da A.I. n.915 di San Polo a Pieve di Soligo DN 300 (12") - DP 75 bar e opere connesse					Comm. NR/16091		
					INDICE	0	
					Scala	
AREA DI PASSAGGIO RISTRETTA					Sostituisce il		
					Sostituito dal		

IN CORSO D'OPERA

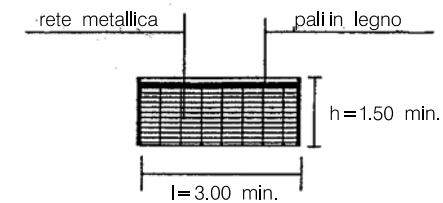
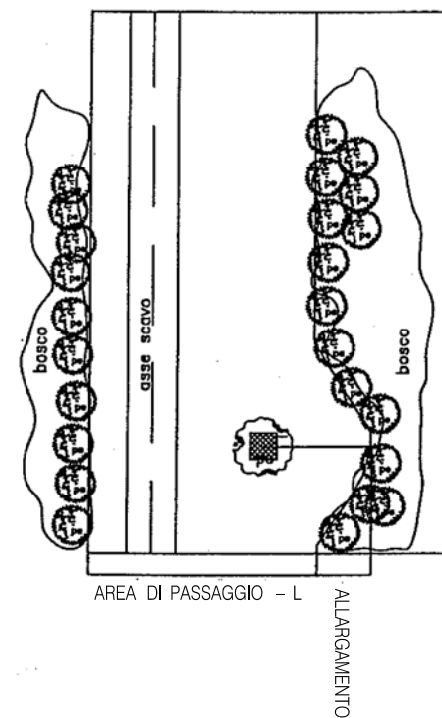
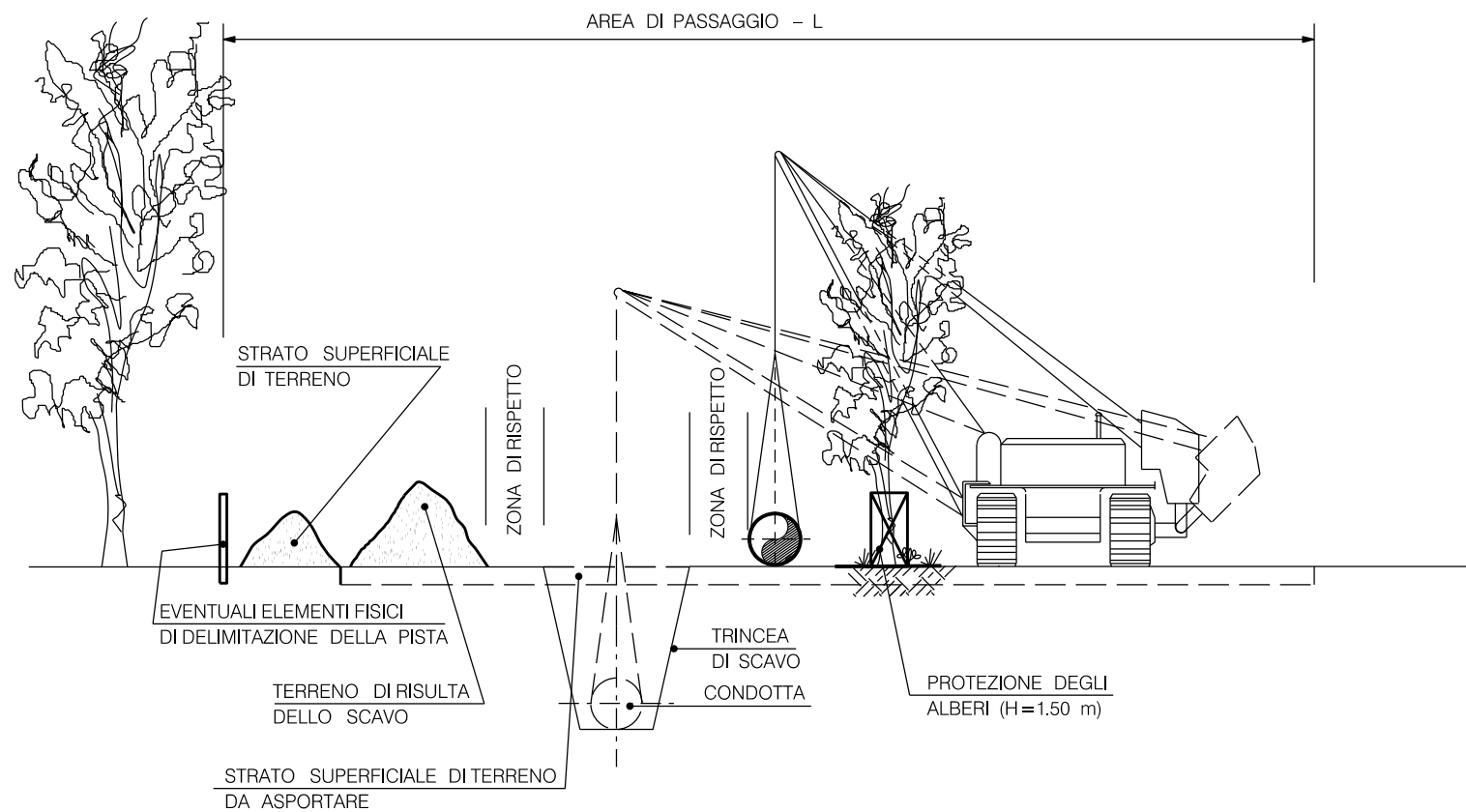
SISTEMAZIONE A LAVORI ULTIMATI



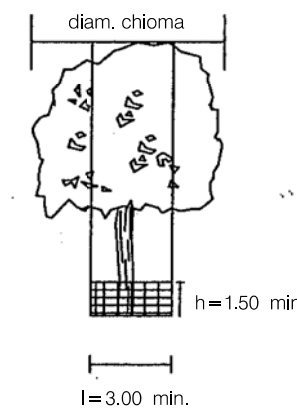
DIAMETRO CONDOTTA		AREA DI PASSAGGIO A MEZZACOSTA		
mm	inch	A (m)	B (m)	L (m)
50-150	2-6	4	8	12
200-300	8-12	5	9	14
350-450	14-18	6	10	16
500-600	20-24	7	11	18
650-750	26-30	8	12	20
800-950	32-38	9	13	22
1000-1200	40-48	9	13	22
1300-1500	50-60	10	14	24

0	30/11/17	EMISSIONE	BONCI	SANTI	LUMINARI		
INDICE	DATA	REVISIONI			ELABORATO	VERIFICATO	APPROVATO
Proprietario		Progettista			Dis.		
					ST.A 03		
Metanodotto:						Comm. NR/16091	
RIF. MET. PIEVE DI SOLIGO - S.POLO DI PIAVE - SALGAREDA						INDICE 0	
1^ Tratto da A.I. n.915 di San Polo a Salgareda 2^ Tratto da A.I. n.915 di San Polo a Pieve di Soligo DN 300 (12") - DP 75 bar e opere connesse							
AREA DI PASSAGGIO RISTRETTA PER TRATTI A MEZZA COSTA						Scala	
						Sostituisce il	
						Sostituito dal	

IN CORSO D'OPERA



PARTICOLARE DELLA RECINZIONE



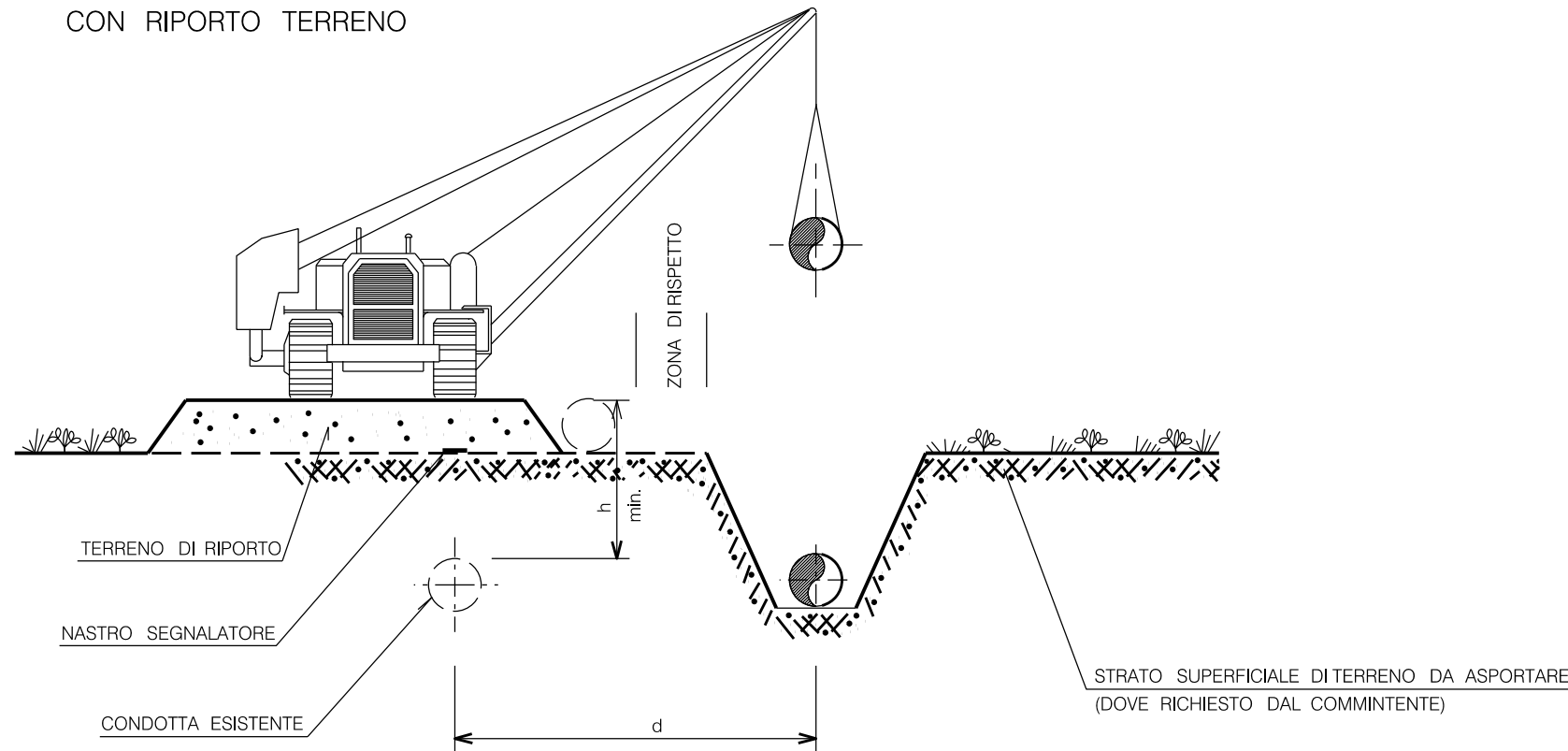
PARTICOLARE DELLA PIANTA DA SALVAGUARDARE

NOTA:
LE DIMENSIONI DELL' ALLARGAMENTO DELL' AREA DI PASSAGGIO
VENGONO STABILITE IN FUNZIONE DELL' UBICAZIONE DELLE PIANTE DA SALVAGUARDARE

LE MISURE SONO ESPRESSE IN METRI

0	30/11/17	EMISSIONE	BONCI	SANTI	LUMINARI		
INDICE	DATA	REVISIONI			ELABORATO	VERIFICATO	APPROVATO
Proprietario		Progettista			Dis.		
					ST.A 06		
Metanodotto:					Comm. NR/16091		
RIF. MET. PIEVE DI SOLIGO - S. POLO DI PIAVE - SALGAREDA					INDICE		
1^ Tratto da A.I. n.915 di San Polo a Salgareda					0		
2^ Tratto da A.I. n.915 di San Polo a Pieve di Soligo							
DN 300 (12") - DP 75 bar							
e opere connesse					Scala		
"AREA DI PASSAGGIO"					Sostituisce il		
AREA DI PASSAGGIO PER TRATTI CON SALVAGUARDIA DI PIANTE					Sostituito dal		

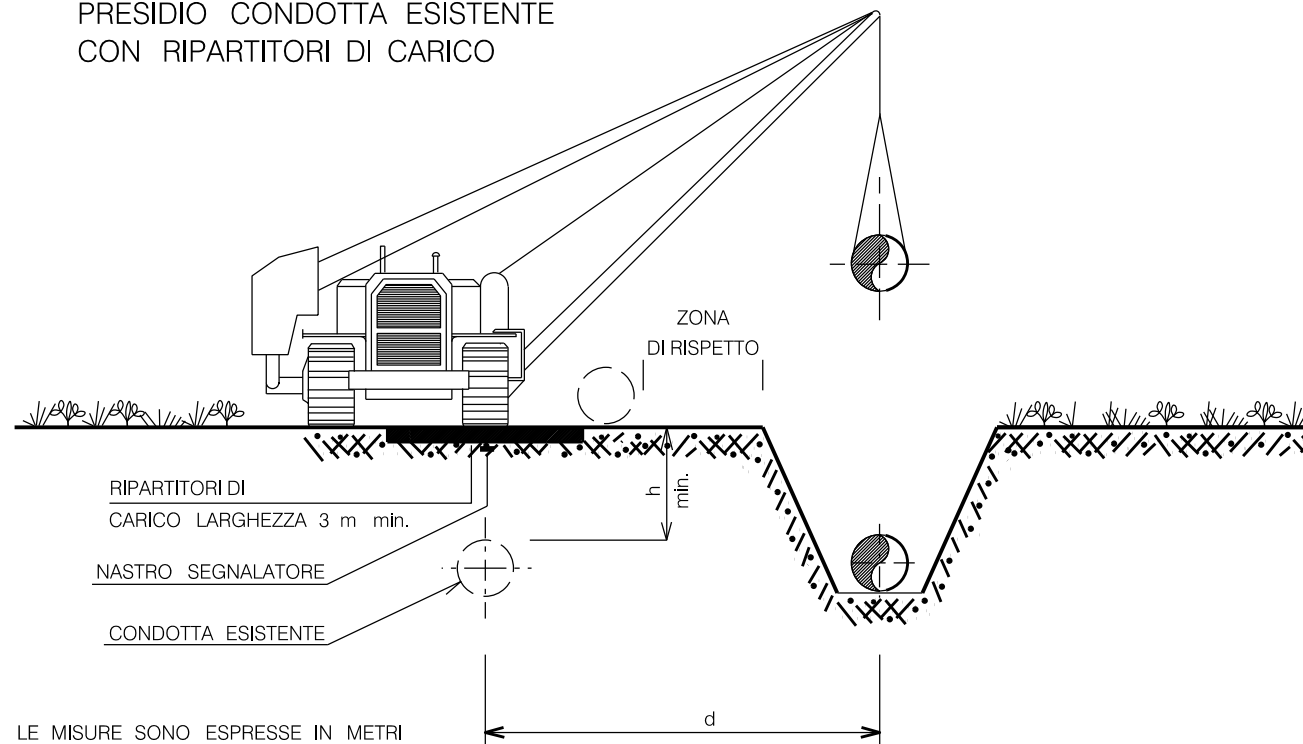
**TIPOLOGIA 1:
PRESIDIO CONDOTTA ESISTENTE
CON RIporto TERRENO**



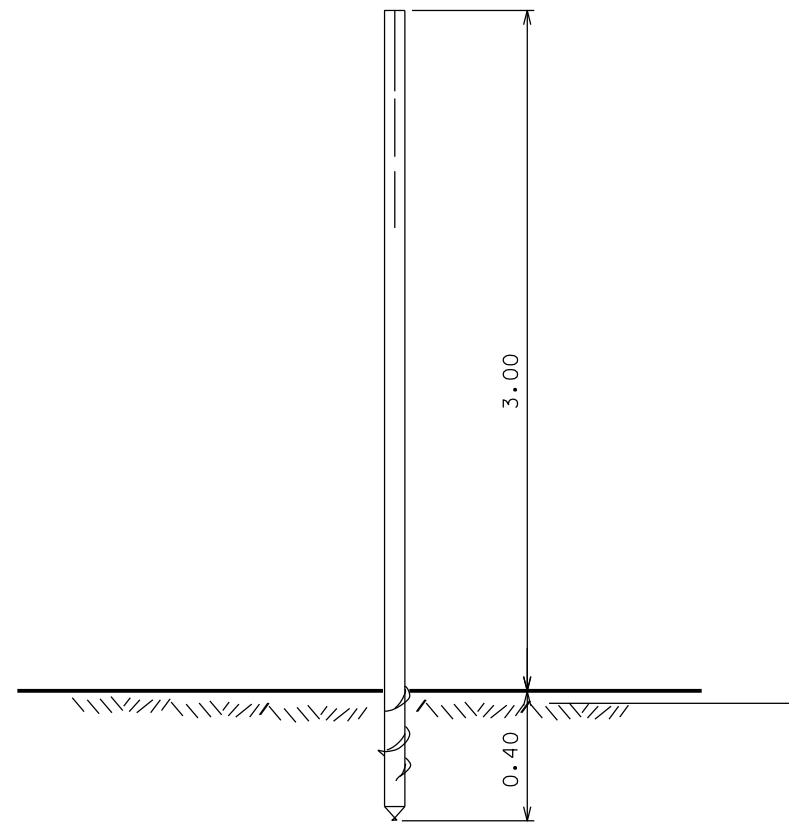
NOTE:

- h MINIMA E d SARANNO DEFINITE IN FASE DI PROGETTO
- L' APPALTATORE DOVRA' OPERARE IN ACCORDO ALLE PRESCRIZIONI PARTICOLARI DI SICUREZZA PER IL TRANSITO SU CONDOTTE IN ESERCIZIO

**TIPOLOGIA 2:
PRESIDIO CONDOTTA ESISTENTE
CON RIPARTITORI DI CARICO**

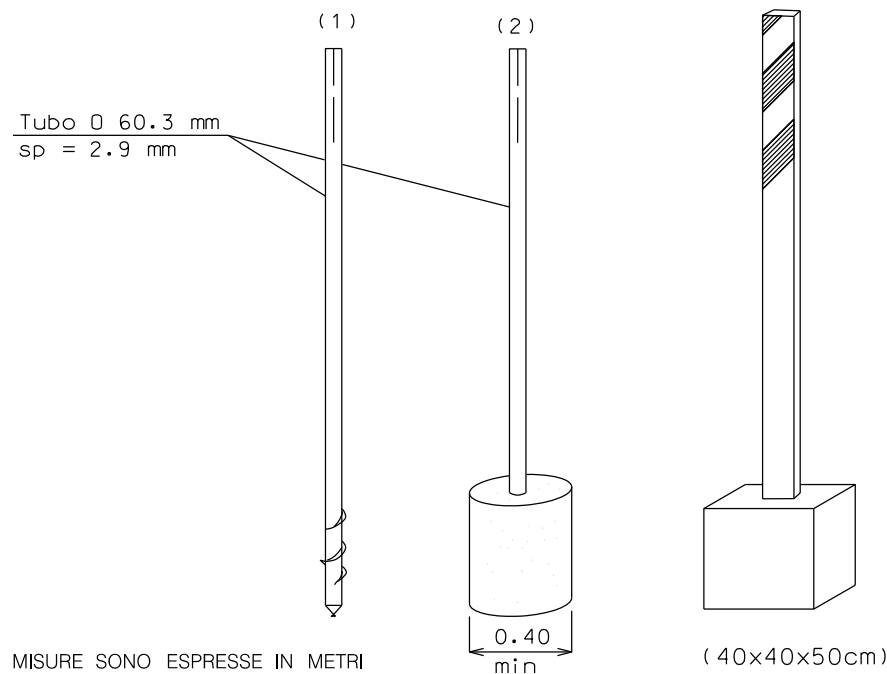


0	30/11/17	EMISSIONE	BONCI	SANTI	LUMINARI		
INDICE	DATA	REVISIONI			ELABORATO	VERIFICATO	APPROVATO
Proprietario		Progettista			Dis.		
					ST.A 07		
Metanodotto:					Comm. NR/16091		
RIF. MET. PIEVE DI SOLIGO - S.POLO DI PIAVE - SALGAREDA					INDICE		
1^ Tratto da A.I. n.915 di San Polo a Salgareda					0		
2^ Tratto da A.I. n.915 di San Polo a Pieve di Soligo							
DN 300 (12") - DP 75 bar					Scala		
e opere connesse						
AREA DI PASSAGGIO					Sostituisce il		
PARTICOLARE DEL TRANSITO SU CONDOTTA ESISTENTE					Sostituito dal		



**OLEODOTTO O GASDOTTO
ESISTENTE**

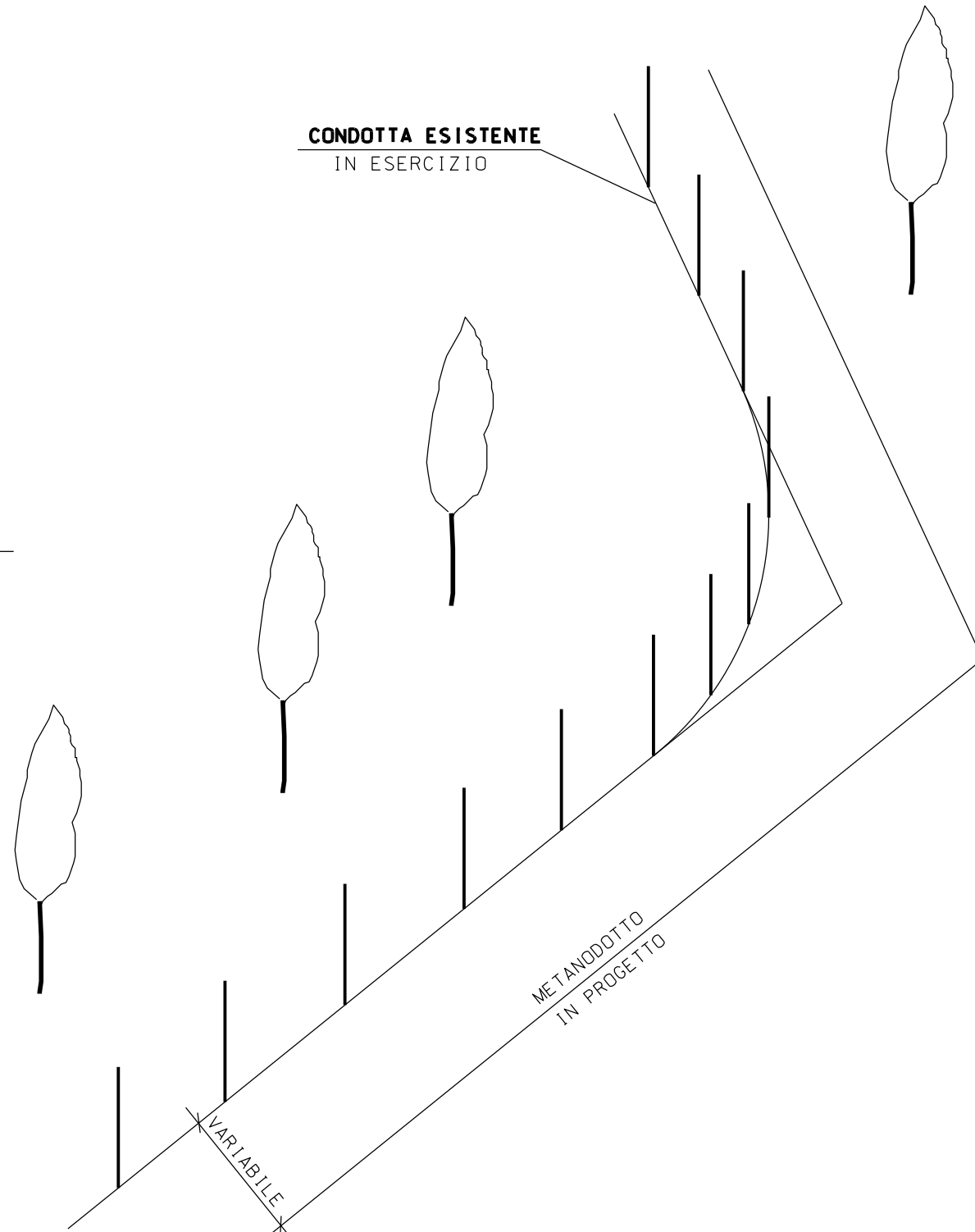
PALO PROVVISORIO DI SEGNALAZIONE CONDOTTA
ESISTENTE, IN PLASTICA, METALLO O LEGNO.



LE MISURE SONO ESPRESSE IN METRI

- 1) METALLO O PLASTICA ARANCIONE.
- 2) METALLO O PLASTICA ARANCIONE
- 3) LEGNO COLORATO IN BIANCO E ROSSO SOLO ALL'ESTREMITA' SUPERIORE.

**CONDOTTA ESISTENTE
IN ESERCIZIO**



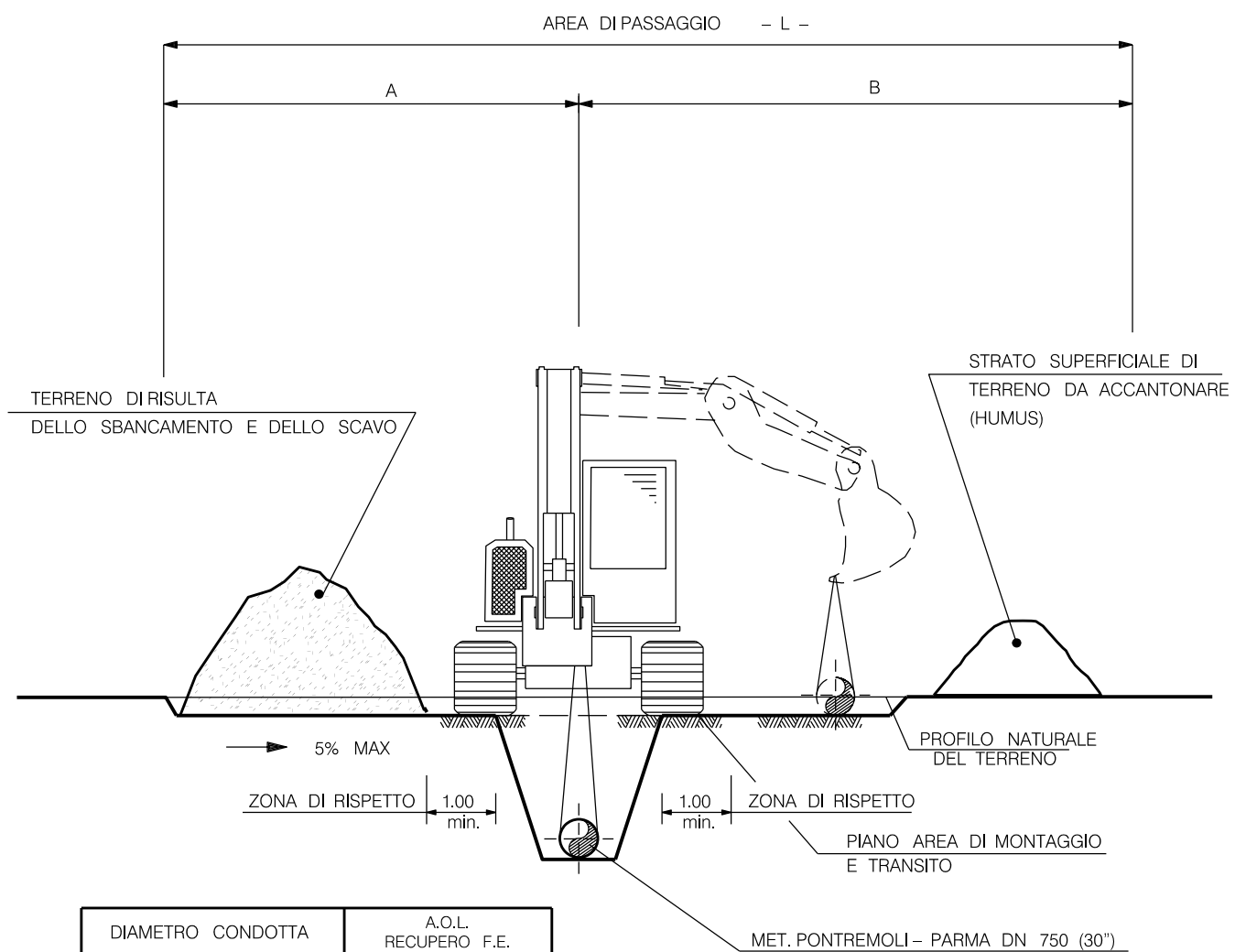
NOTA:

- LA SEGNALAZIONE DOVRA' ESSERE MESSA IN OPERA IN TUTTI I TRATTI DI PARALLELISMO CON CONDOTTE IN ESERCIZIO
- NEI TRATTI RETTILINEI I SEGNALI SARANNO INSTALLATI ALLA DISTANZA MAX DI 30 m E IN POSIZIONE INTERMEDIA ALLA SEGNALETICA ESISTENTE; NELLE CURVE, A PARTIRE DALLE TANGENTI, ALLA DISTANZA MAX DI 7 m.
- LA LOCALIZZAZIONE DELLA TUBAZIONE IN ESERCIZIO E L'INSTALLAZIONE DELLA SEGNALETICA PROVVISORIA DOVRA' ESSERE FATTA IN PRESENZA DEL PERSONALE RESPONSABILE DELL'ESERCIZIO.

0	30/11/17	EMISSIONE	BONCI	SANTI	LUMINARI		
INDICE	DATA	REVISIONI			ELABORATO	VERIFICATO	APPROVATO
Proprietario		Progettista			Dis.		
					ST.A 08		
Metanodotto:					Comm. NR/16091		
RIF. MET. PIEVE DI SOLIGO - S.POLO DI PIAVE - SALGAREDA					INDICE		
1^ Tratto da A.I. n.915 di San Polo a Salgareda					0		
2^ Tratto da A.I. n.915 di San Polo a Pieve di Soligo							
DN 300 (12") - DP 75 bar							
e opere connesse					Scala		
PARTICOLARE DELLA SEGNALAZIONE CONDOTTE ESISTENTI					Sostituisce il		
					Sostituito dal		

LE MISURE SONO
ESPRESSE IN m

TRATTI NON IN PARALLELISMO



DIAMETRO CONDOTTA		A.O.L. RECUPERO F.E.		
mm	inch	A (m)	B (m)	L (m)
150	6	3	5	8
200	8	4	6	10
250	10	4	6	10
300	12	4	6	10
400	16	4	8	12
500	20	5	10	15
600	24	5	10	15
750	30	6	10	16
900	36	6	10	16

CRITERI DI ESECUZIONE

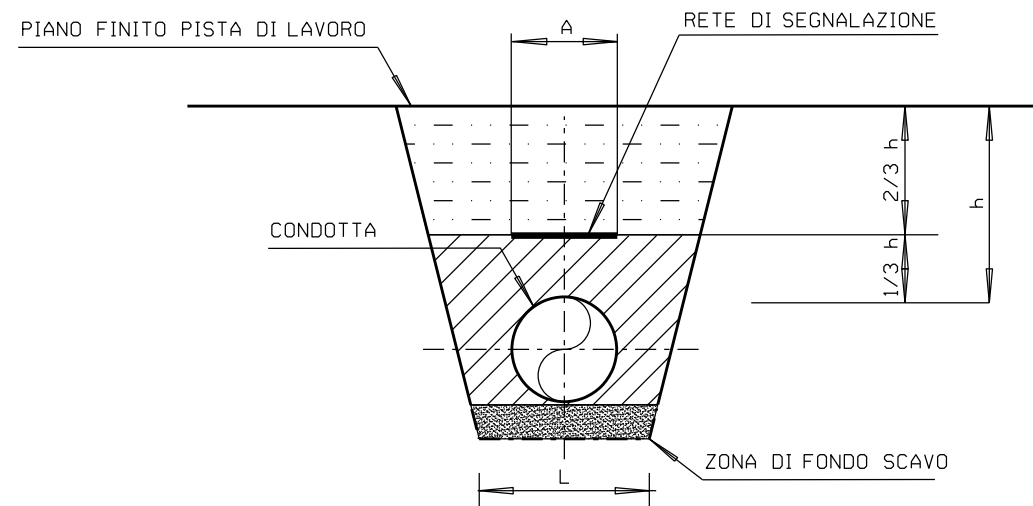
- LE PARETI DELLA TRINCEA DI SCAVO DEVONO ESSERE RIPROFILATE CON PENDENZE ADEGUATE ALLA NATURA DEL TERRENO, ALLA EVENTUALE PRESENZA DI FALDA FREATICA E AI SOVRACCARICHI IN ADIACENZA ALLA TRINCEA STESSA (TERRENO DI SCAVO, MEZZI MECCANICI, CONDOTTA SALDATA ECC.). IN ASSENZA DI SPAZI DISPONIBILI E/O PER TERRENI DI SCADENTI CARATTERISTICHE GEOMECCANICHE, VERRANNO UTILIZZATE OPERE PROVVISORIE PER IL CONTENIMENTO DELLE PARETI DI SCAVO.
- I SOVRACCARICHI PREVISTI IN PROSSIMITA' DEL BORDO SCAVO SONO QUELLI RELATIVI AI MATERIALI E MEZZI CHE GENERALMENTE OPERANO LUNGO LA LINEA (DEPOSITO DEL TERRENO DI SCAVO, COLONNA SALDATA, TRANSITO DEI MEZZI MECCANICI). IN PRESENZA DI EVENTUALI ALTRI SOVRACCARICHI, IN CORRISPONDENZA DI PUNTI PARTICOLARI, E' NECESSARIO VERIFICARE LA CONFIGURAZIONE GEOMETRICA DEGLI SCAVI E/O IL DIMENSIONAMENTO DELLE EVENTUALI OPERE DI CONTENIMENTO.
- LA PISTA DI TRANSITO DEVE ESSERE MANTENUTA IN EFFICIENZA CON LA PERIODICA REGOLARIZZAZIONE DEL PIANO DI PERCORRENZA. L'IMMISSIONE DEI MEZZI SULLE STRADE PUBBLICHE DEVE ESSERE ADEGUATAMENTE REGOLAMENTATO.
- IL TERRENO DI SCAVO DEVE ESSERE DEPOSITATO AD ALMENO 1 m DAL CIGLIO DELLO SCAVO PER RIDURRE L'INCIDENZA DEI SOVRACCARICHI CHE POSSONO INNESCIARE INSTABILITA' DELLE PARETI E PER EVITARE LA CADUTA DI MATERIALE DELLO SCAVO.
- OGNI QUALVOLTA NECESSARIO, NEI TRATTI A FORTE PENDENZA O IN QUELLI A MEZZA COSTA, DEVONO ESSERE APPRONTATE OPPORTUNE OPERE PROVVISORIE PER IL CONTENIMENTO DEL TERRENO DI RISULTA, AL FINE DI PREVENIRE EVENTUALI FENOMENI DI DILAVAMENTO ED EROSIONE. QUALORA NON FOSSERO DISPONIBILI ADEGUATE AREE DI DEPOSITO LUNGO LA PISTA, SARA' NECESSARIO REPERIRE DELLE AREE DI DEPOSITO PROVVISORIE, CHE DEVONO RISULTARE IDONEE DAL PUNTO DI VISTA GEOTECNICO.
- E' VIETATO L'ACCESSO DEL PERSONALE NEGLI SCAVI IN ASSENZA DEI NECESSARI DISPOSITIVI DI PROTEZIONE DELLE PARETI DI SCAVO, OVVERO DI UN'ADEGUATA SVASATURA DEGLI STESSI SECONDO LA LORO PENDENZA DI STABILITA'.
- SIA IN FASE DI FILAMENTO SIA IN QUELLA DI SALDATURA, LE BARRE E/O LA COLONNA SALDATA DEVONO ESSERE POSIZIONATI AD UNA DISTANZA DI SICUREZZA DAL CIGLIO DELLO SCAVO CHE NON POTRA' ESSERE INFERIORE AD 1 m. LO STESSO CRITERIO VERRA' ADOTTATO RELATIVAMENTE A TUTTI I MEZZI MECCANICI IN TRANSITO SULLA PISTA O STAZIONATI PER PARTICOLARI OPERAZIONI. DISTANZE INFERIORI POTRANNO ESSERE ADOTTATE ESCLUSIVAMENTE IN PRESENZA DI OPERE DI CONTENIMENTO DELLE PARETI DI SCAVO, APPPOSITAMENTE DIMENSIONATE.

NOTE

- L'APPALTATORE DEVE ESEGUIRE LO SPANDIMENTO DEL MATERIALE DI RISULTA DELLO SCAVO SUL PIANO DELL'AREA DI TRANSITO E DI MONTAGGIO CONTINUANDO A GARANTIRE LO SVOLGIMENTO IN SICUREZZA DI TUTTE LE FASI OPERATIVE.
- LO SPESSORE DELLO STRATO DI SUPERFICIE DI TERRENO DA ACCANTONARE DEVE ESSERE MAX. 40 cm IN PRESENZA DI TERRENO AGRARIO. IN OGNI CASO, LA RIMOZIONE DELL'HUMUS NON DOVRA' OLTREPASSARE IL LIMITE DEL SUBSTRATO DETRITICO E/O GHIAIOSO.
- L'APPALTATORE DOVRA' PROVVEDERE AL TRASPORTO A DISCARICA PROVVISORIA DELLO STRATO SUPERFICIALE DI TERRENO E DEL MATERIALE DI RISULTA PROVENIENTE DALLO SCAVO, QUALORA NON RISULTASSE POSSIBILE ACCANTONARLI NEGLI SPAZI PREVISTI NELL'AMBITO DELL'AREA DI PASSAGGIO.
- L'APPALTATORE DEVE ATTENERSI ALL'UTILIZZO DELL'AREA DI PASSAGGIO COSI' COME DEFINITO DAL PRESENTE DOCUMENTO. QUALORA L'APPALTATORE, PER SITUAZIONI PARTICOLARI CHE SI VENISSERO A DETERMINARE DURANTE I LAVORI DI COSTRUZIONE, AVESSE LA NECESSITA' DI APPORTARE VARIAZIONI, DOVRA' SOTTOPORRE LA RICHIESTA AL COMMITTENTE PER APPROVAZIONE.

0	30/11/17	EMISSIONE	BONCI	SANTI	LUMINARI
INDICE	DATA	REVISIONI	ELABORATO	VERIFICATO	APPROVATO
Proprietario 		Progettista 		Dis. ST.A 09	
Metanodotto: RIF. MET. PIEVE DI SOLIGO - S. POLO DI PIAVE - SALGAREDA 1^ Tratto da A.I. n.915 di San Polo a Salgareda 2^ Tratto da A.I. n.915 di San Polo a Pieve di Soligo DN 300 (12") - DP 75 bar e opere connesse			Comm. NR/16091		
			INDICE	0	
			Scala	
AREA DI PASSAGGIO PER RIMOZIONE METANODOTTI			Sostituisce il		
			Sostituito dal		

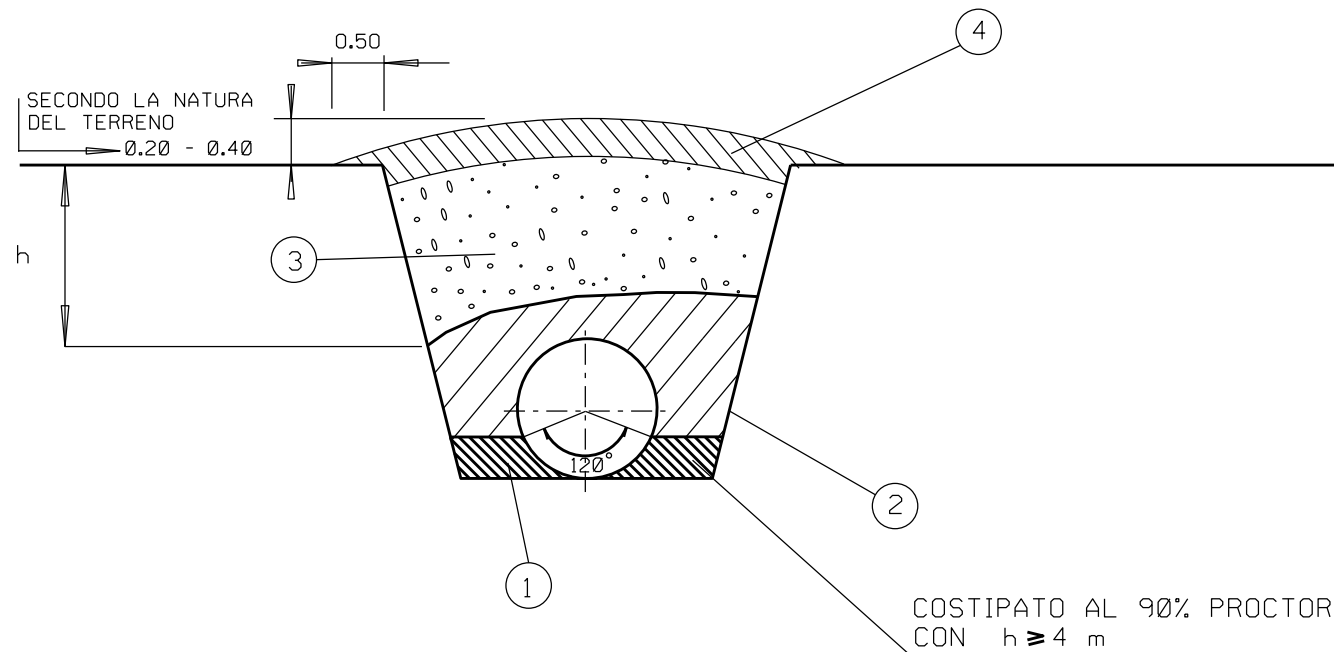
Tubo di linea		Fondo scavo standard	Rete di segnalazione GASD A.10.01.35
DN (mm)	INCH (")	L (mm)	A=altezza rete (mm)
100	4	500	500
150	6	550	
200	8	600	
250	10	650	
300	12	700	1000
350	14	750	
400	16	800	
450	18	850	
500	20	900	
550	22	950	1500
600	24	1000	
650	26	1050	
750	30	1150	
900	36	1300	2000
1050	42	1450	
1200	48	1600	
1400	56	1800	



NOTE :

- LA PENDENZA DELLE PARETI DEVE ESSERE ADEGUATA ALLA NATURA DEL TERRENO.
- LA COPERTURA MINIMA (h) MISURATA SULLA GENERATRICE SUPERIORE DELLA CONDOTTA È PARI A 1.50 m.
- SU RICHIESTA DEL COMMITTENTE LA COPERTURA MINIMA (h) PUÒ ESSERE RIDOTTA A:
 - 0.90 m IN TERRENO ROCCIOSO NON DESTINABILE A COLTURA;
 - 0.50 m IN ROCCE DURE AFFIORANTI.
- LA ZONA DI FONDO SCAVO È SOGGETTA ALLE PRESCRIZIONI PREVISTE NEI DOCUMENTI CONTRATTUALI.
- LE ALTEZZE DELLA RETE A=1.0 m, A=1.5 m e A=2.0 m, SONO OTTENUTE ACCOSTANDO DUE O PIÙ RETI CON A=500 mm.
- L = LARGHEZZA MINIMA DI FONDO SCAVO.

INDICE	DATA	REVISIONI	ELABORATO	VERIFICATO	APPROVATO
0	30/11/17	EMISSIONE	BONCI	SANTI	LUMINARI
Proprietario 			Progettista 		
Dis. ST.B 01			Comm. NR/16091		
Metanodotto: RIF. MET. PIEVE DI SOLIGO – S.POLO DI PIAVE – SALGAREDA 1^ Tratto da A.I. n.915 di San Polo a Salgareda 2^ Tratto da A.I. n.915 di San Polo a Pieve di Soligo DN 300 (12") – DP 75 bar e opere connesse			INDICE 0		
SEZIONI TIPO DELLO SCAVO E NASTRO DI AVVERTIMENTO			Scala		
			Sostituisce il Sostituito dal		



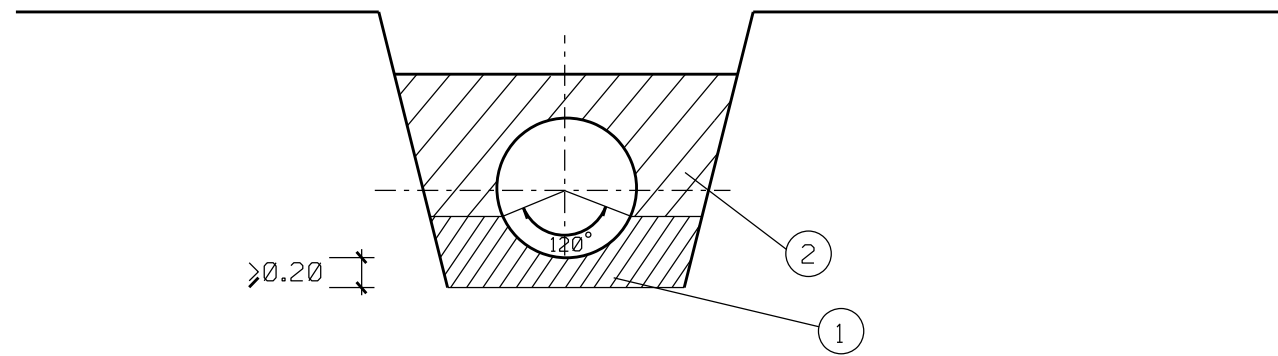
IL PRESENTE STANDARD HA VALIDITA' PER TEMPERATURA DI ESERCIZIO DEL GAS FINO A 60 °C, PER RIVESTIMENTI IN POLIETILENE APPLICATI A CALDO IN STABILIMENTO, PER RIVESTIMENTI APPLICATI IN LINEA CON FASCE TERMORESTRINGENTI.

LEGENDA

- 1- MATERIALE PER SOTTOFONDO E RINFIANCO
- 2- PRIMO STRATO DEL RINTERRO
- 3- COMPLETAMENTO DEL RINTERRO
- 4- STRATO SUPERFICIALE DI TERRENO

LE MISURE SONO ESPRESSE IN METRI

0	30/11/17	EMISSIONE	BONCI	SANTI	LUMINARI
INDICE	DATA	REVISIONI	ELABORATO	VERIFICATO	APPROVATO
Proprietario 		Progettista 		Dis. ST.B 02	
Metanodotto: RIF. MET. PIEVE DI SOLIGO - S.POLO DI PIAVE - SALGAREDA 1^ Tratto da A.I. n.915 di San Polo a Salgareda 2^ Tratto da A.I. n.915 di San Polo a Pieve di Soligo DN 300 (12") - DP 75 bar e opere connesse			Comm. NR/16091		
			INDICE 0		
			Scala		
RINTERRO			Sostituisce il Sostituito dal		



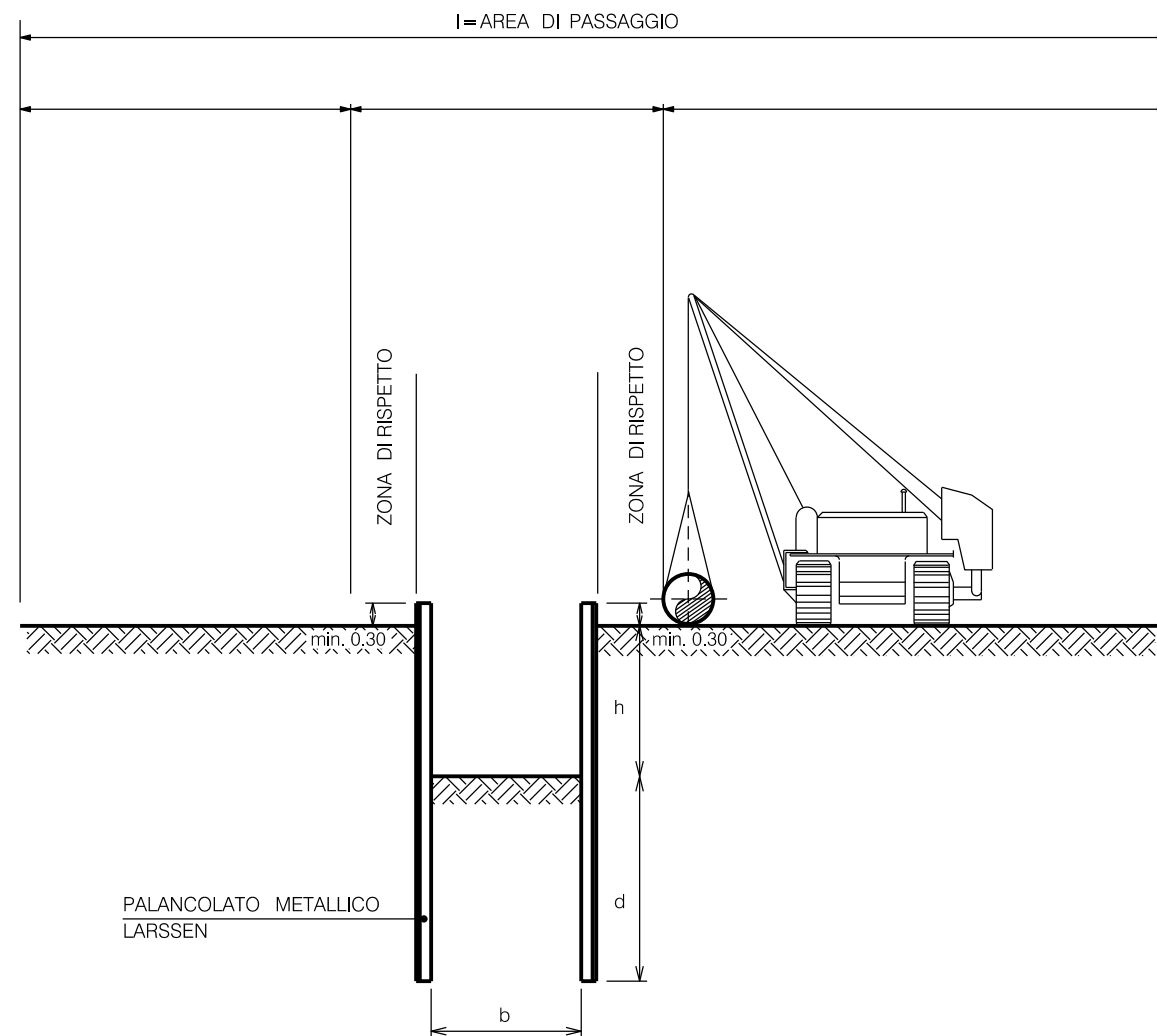
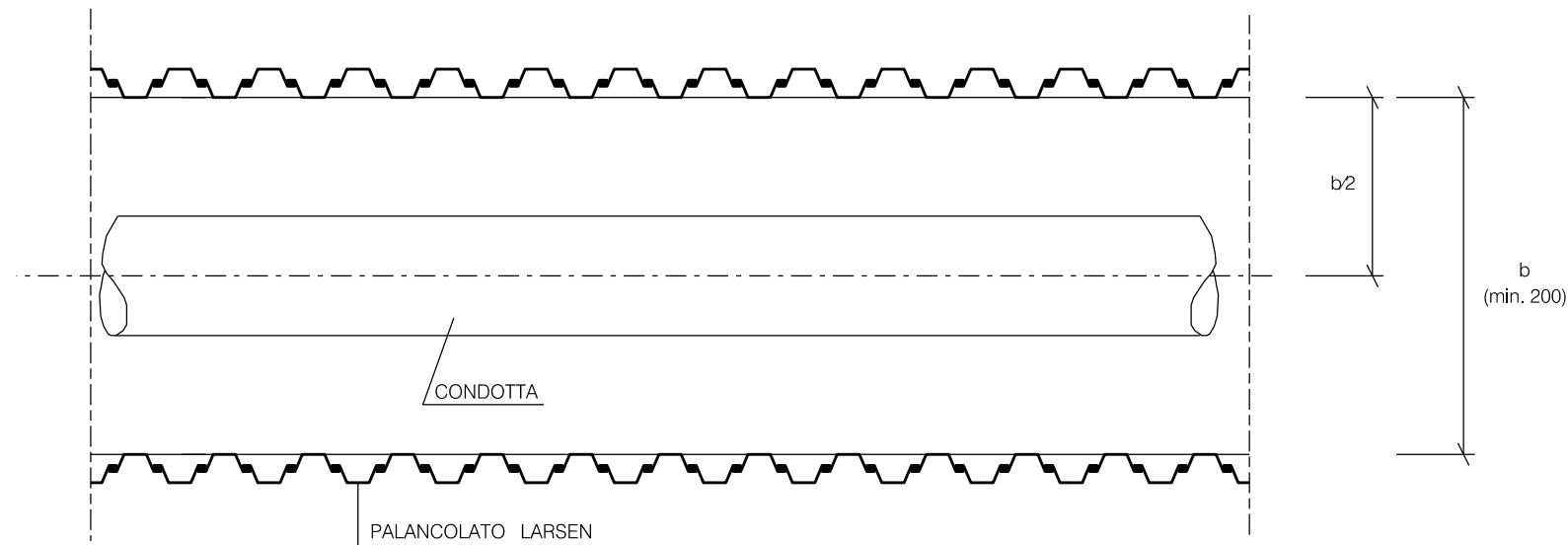
LEGENDA

- 1- SOTTOFONDO E RINFIANCO
- 2- PRERINTERRO

LE MISURE SONO ESPRESSE IN METRI

0	30/11/17	EMISSIONE			BONCI	SANTI	LUMINARI
INDICE	DATA	R E V I S I O N I			ELABORATO	VERIFICATO	APPROVATO
Proprietario		Progettista			Dis. ST.B 03		
Metanodotto: RIF. MET. PIEVE DI SOLIGO - S.POLO DI PIAVE - SALGAREDA 1^ Tratto da A.I. n.915 di San Polo a Salgareda 2^ Tratto da A.I. n.915 di San Polo a Pieve di Soligo DN 300 (12") - DP 75 bar e opere connesse					Comm. NR/16091		
					INDICE	0	
					Scala	
LETTO DI POSA: SOTTOFONDO E PRERINTERRO					Sostituisce il Sostituito dal		

SCHEMA PLANIMETRICO



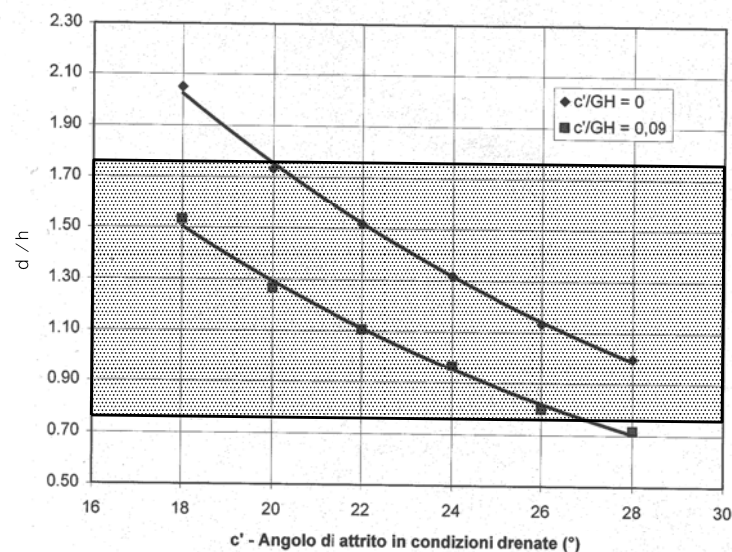
NOTA:

- IL DIMENSIONAMENTO DELLA LUNGHEZZA D'INFISSIONE DEL PALANCOLATO RIPORTATO NEI GRAFICI E' ORIENTATIVO E SI RIFERISCE A PROFONDITA' DI SCAVO H COMPRESSE TRA 2 E 5 M. LE CONDIZIONI AL CONTORNO IMPOSTE SONO: TERRENO ISOTROPO E OMOGENEO, PESO DI VOLUME (G) PARI A 18 kNm^3 , COESIONE (c) NULLA, SOVRACCARICO UNIFORME A MONTE DELLA PARETE DELLO SCAVO PARI A 20 kNm^2 , POSIZIONE DELLA FALDA VARIABILE (AL PIANO CAMPAGNA, AL FONDO SCAVO ED IN ASSENZA DIACQUA);

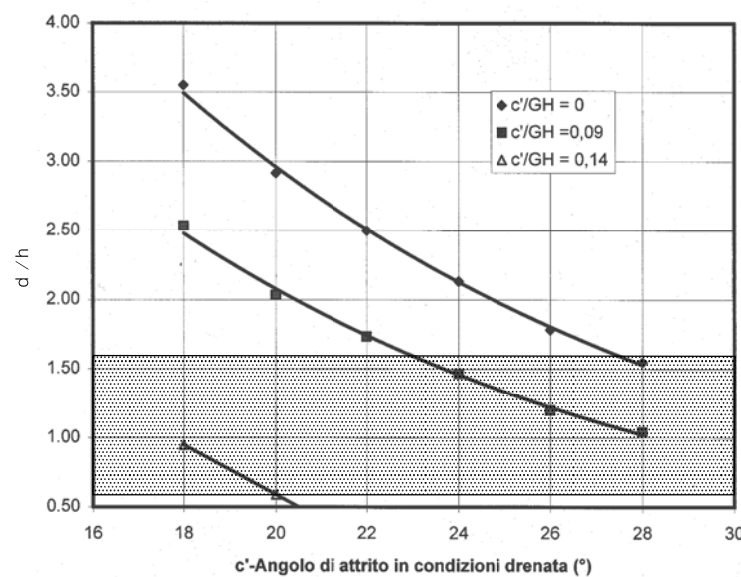
0	30/11/17	EMISSIONE	BONCI	SANTI	LUMINARI
INDICE	DATA	REVISIONI	ELABORATO	VERIFICATO	APPROVATO
Proprietario 		Progettista 		Dis. ST.B 04 FG. 1 di 2	
Metanodotto: RIF. MET. PIEVE DI SOLIGO - S.POLO DI PIAVE - SALGAREDA 1^ Tratto da A.I. n.915 di San Polo a Salgareda 2^ Tratto da A.I. n.915 di San Polo a Pieve di Soligo DN 300 (12") - DP 75 bar e opere connesse			Comm. NR/16091		
			INDICE 0		
			Scala		
SCAVO DELLA TRINCEA CONTENIMENTO DELLE PARETI DI SCAVO CON PALANCOLE LARSENSEN			Sostituisce il Sostituito dal		

TERRENI COESIVI

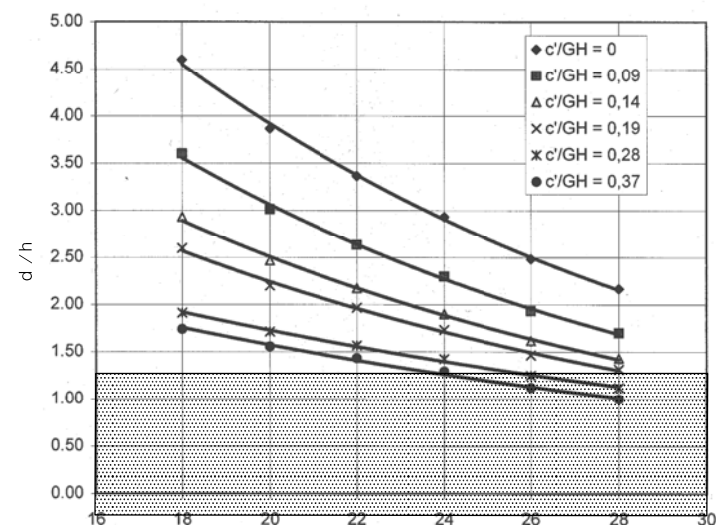
Tav.4: Prof. di infissione per terreni coesivi- (H non superiore a 5 m) in assenza di falda



Tav.3: Prof. di infissione per terreni coesivi - (H non superiore a 5 m) Falda a fondo scavo



Tav.2: Prof. di infissione per terreni coesivi - (H non superiore a 5 m) Falda al piano campagna

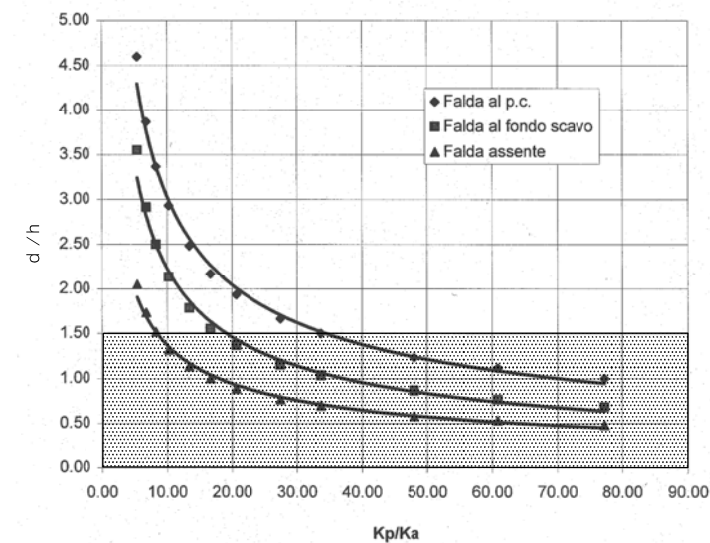


TERRENI INCOERENTI

Rapporti tra i coefficienti di spinta in funzione dell'angolo di attrito

Angolo di attrito (φ)	Rapporto tra il coefficiente di resistenza passiva e il coefficiente di spinta attiva (Kp/Ka)	Classificazione granulometrica (qualitativa)
18	5.4	Argilla
20	6.8	
22	8.3	
24	10.3	Limo
26	13.4	
28	16.7	Limo sabbioso - Sabbia limosa
30	20.6	
32	27.5	Sabbia
34	33.7	
36	48.0	Sabbia densa con Ghiaia
38	60.9	
40	77.3	Ghiaia

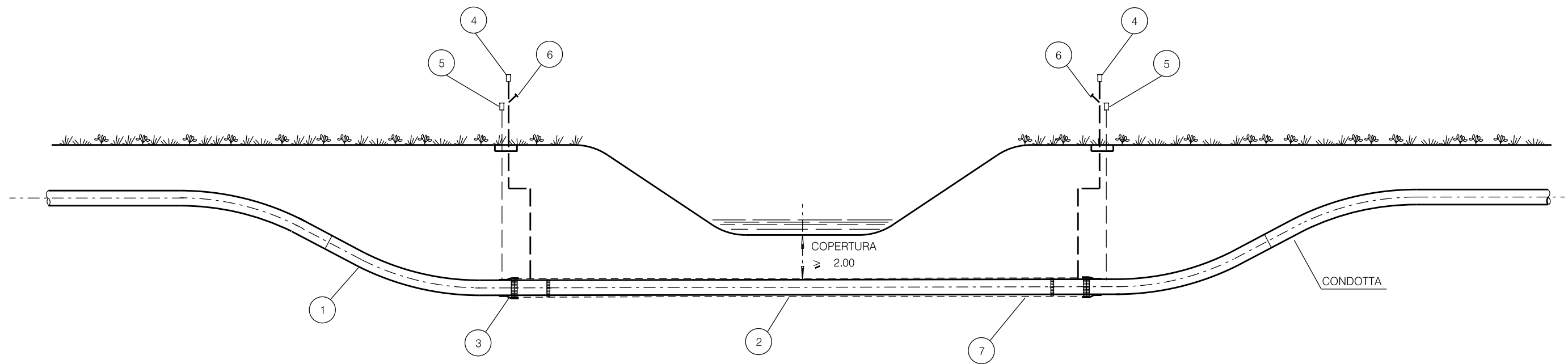
Tav.1: Prof. di infissione per terreni incoerente - (H non superiore a 5 m)



IN ASSENZA DI SPECIFICI CALCOLI DIVERIFICA SULLA STABILITA' DEL PALANCOLATO E' NECESSARIO ADOTTARE:

$$D \geq 1.5 H$$

0	30/11/17	EMISSIONE	BONCI	SANTI	LUMINARI
INDICE	DATA	REVISIONI	ELABORATO	VERIFICATO	APPROVATO
Proprietario 		Progettista 		Dis. ST.B 04 FG. 2 di 2	
Metanodotto: RIF. MET. PIEVE DI SOLIGO - S.POLO DI PIAVE - SALGAREDA 1^ Tratto da A.I. n.915 di San Polo a Salgareda 2^ Tratto da A.I. n.915 di San Polo a Pieve di Soligo DN 300 (12") - DP 75 bar e opere connesse			Comm. NR/16091		
			INDICE 0		
			Scala		
SCAVO DELLA TRINCEA CONTENIMENTO DELLE PARETI DI SCAVO CON PALANCOLE LARSSEN			Sostituisce il Sostituito dal		

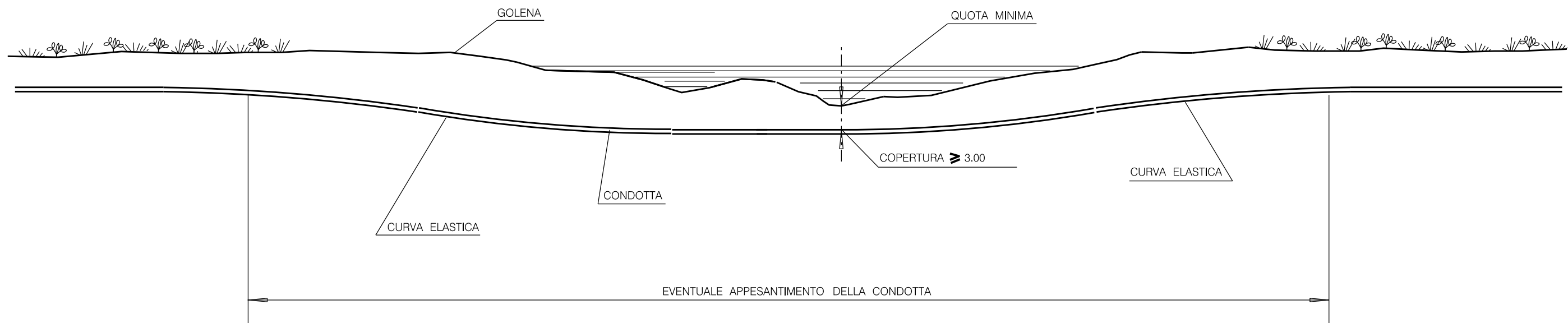


LEGENDA:

- 1 TUBO DI LINEA
- 2 EVENTUALE TUBO DI PROTEZIONE
- 3 EVENTUALE ANELLO DI CHIUSURA TERMORESTRINGENTE
- 4 EVENTUALE APPARECCHIO DI SFIATO
- 5 EVENTUALE CASSETTA A PIANTANA P.E.
- 6 EVENTUALE PRESA SEGNALAZIONE FUGA GAS
- 7 EVENTUALI ANELLI DISTANZIATORI A COLLARE

0	30/11/17	EMISSIONE	BONCI	SANTI	LUMINARI						
INDICE	DATA	REVISIONI	ELABORATO	VERIFICATO	APPROVATO						
Proprietario 		Progettista 		Dis. ST.C 01							
Metanodotto: RIF. MET. PIEVE DI SOLIGO – S.POLO DI PIAVE – SALGAREDA 1^ Tratto da A.I. n.915 di San Polo a Salgareda 2^ Tratto da A.I. n.915 di San Polo a Pieve di Soligo DN 300 (12") – DP 75 bar e opere connesse			Comm. NR/16091								
			INDICE	<table border="1" style="width: 100%; height: 20px;"> <tr> <td style="width: 10%;">0</td> <td style="width: 10%;"></td> <td style="width: 10%;"></td> <td style="width: 10%;"></td> <td style="width: 10%;"></td> <td style="width: 10%;"></td> </tr> </table>		0					
0											
			Scala	•••••							
ATTRAVERSAMENTO TIPO CORSI D'ACQUA MINORI (FOSSI, SCOLINE)			Sostituisce il Sostituito dal								


Il presente disegno e' di proprieta' aziendale - Lo Societa' tutelera' i propri diritti a termine di legge.

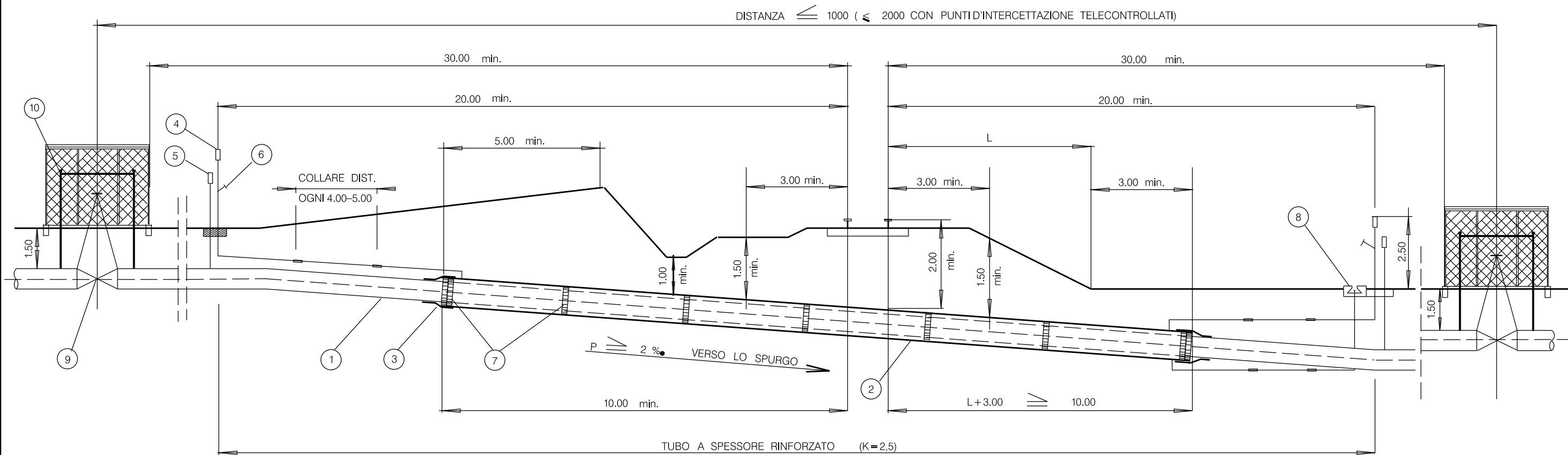


NOTA:

LA COPERTURA VIENE STABILITA IN FUNZIONE DELLE CARATTERISTICHE IDROLOGICHE E IDRAULICHE DEL CORSO D'ACQUA

LE MISURE SONO ESPRESSE IN METRI.

0	30/11/17	EMISSIONE	BONCI	SANTI	LUMINARI
INDICE	DATA	R E V I S I O N I		ELABORATO	VERIFICATO APPROVATO
Proprietario  SNAM RETE GAS		Progettista  COMIS <small>consulenza materiali - ispezioni - saldatura progettazione - direzione lavori</small>		Dis. ST.C 02	
Metanodotto: RIF. MET. PIEVE DI SOLIGO – S.POLO DI PIAVE – SALGAREDA 1^ Tratto da A.I. n.915 di San Polo a Salgareda 2^ Tratto da A.I. n.915 di San Polo a Pieve di Soligo DN 300 (12") – DP 75 bar e opere connesse			Comm. NR/16091		
			INDICE	0	
			Scala	• • • • •	
"ATTRAVERSAMENTI" ATTRAVERSAMENTO CORSI D'ACQUA PRINCIPALI (FIUMI, TORRENTI)			Sostituisce il		
			Sostituito dal		



LEGENDA

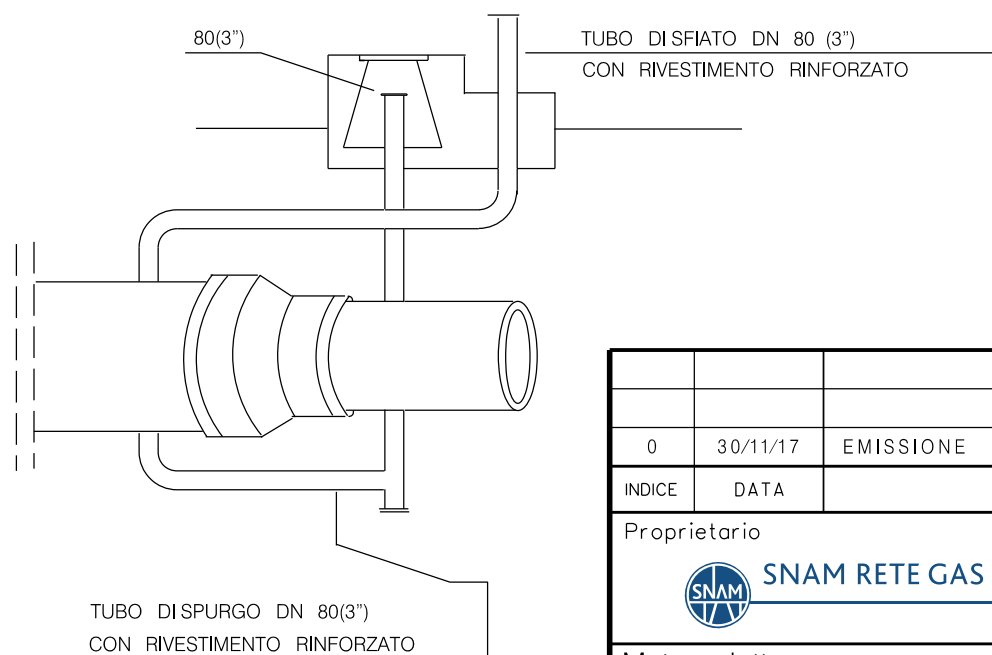
- 1 TUBO CALCOLATO SECONDO DECRETO MINISTERIALE
- 2 TUBO DI PROTEZIONE TRATTATO ESTERNAMENTE CON RESINA POLIURETANO - CATRAME CATALIZZATO (PROTEGOL UT 32 -10)
- 3 ANELLO DI CHIUSURA TERMORESTRINGENTE
- 4 APPARECCHIO DI SFIATO
- 5 CASSETTA E PIANTANA PER PRESE DI CONTROLLO STATO ELETTRICO E PER EVENTUALI DISPOSITIVI DI PROTEZIONE CATHODICA DELLA CONDOTTA E DEL TUBO DI PROTEZIONE
- 6 PRESA SEGNALAZIONE FUGA GAS
- 7 DISTANZIATORI ISOLANTI A COLLARE
- 8 APPARECCHIATURA DI SPURGO DEL TUBO DI PROTEZIONE (Può essere installata in pozzetto a distanza compresa fra 10,00 e 20,00 dalla più vicina rotaia) A distanza superiore a 20,00 può essere installata fuoriterza o in pozzetto.
- 9 PUNTI D'INTERCETTAZIONE
- 10 PRESA MANOMETRO

NOTE

- COME PRESE MANOMETRO RICHIESTE DALLA NORMA MINISTERIALE, VENGONO UTILIZZATE QUELLE INSTALLATE ALL'INTERNO DEI PUNTI DI INTERCETTAZIONE.
- PER $\alpha \geq 0^\circ$ LE DISTANZE MINIME ORIZZONTALI DEVONO ESSERE DIVISE PER $\cos \alpha$.
- IL TRATTO DI TUBAZIONE A SPESSORE RINFORZATO DOVRA ESSERE PRECOLLAUDATO A PARTE
- LE RADIOGRAFIE COMPRESSE DENTRO IL TUBO DI PROTEZIONE PIU' UNA FUORI DOVRANNO ESSERE INVIATE ALL'ISTITUTO ITALIANO DELLA SALDATURA.

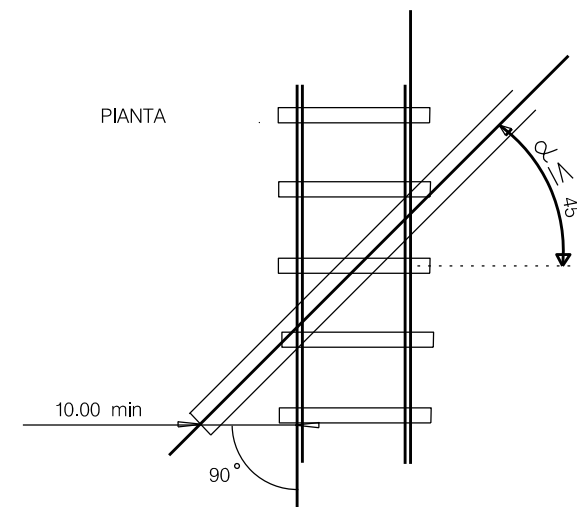
DECRETO MINISTERIALE 23-2-1971 D.P.R. 11-7-1980 N° 753
DECRETO MINISTERIALE 08-10-2004

PARTICOLARE SPURGO DEL TUBO DI PROTEZIONE

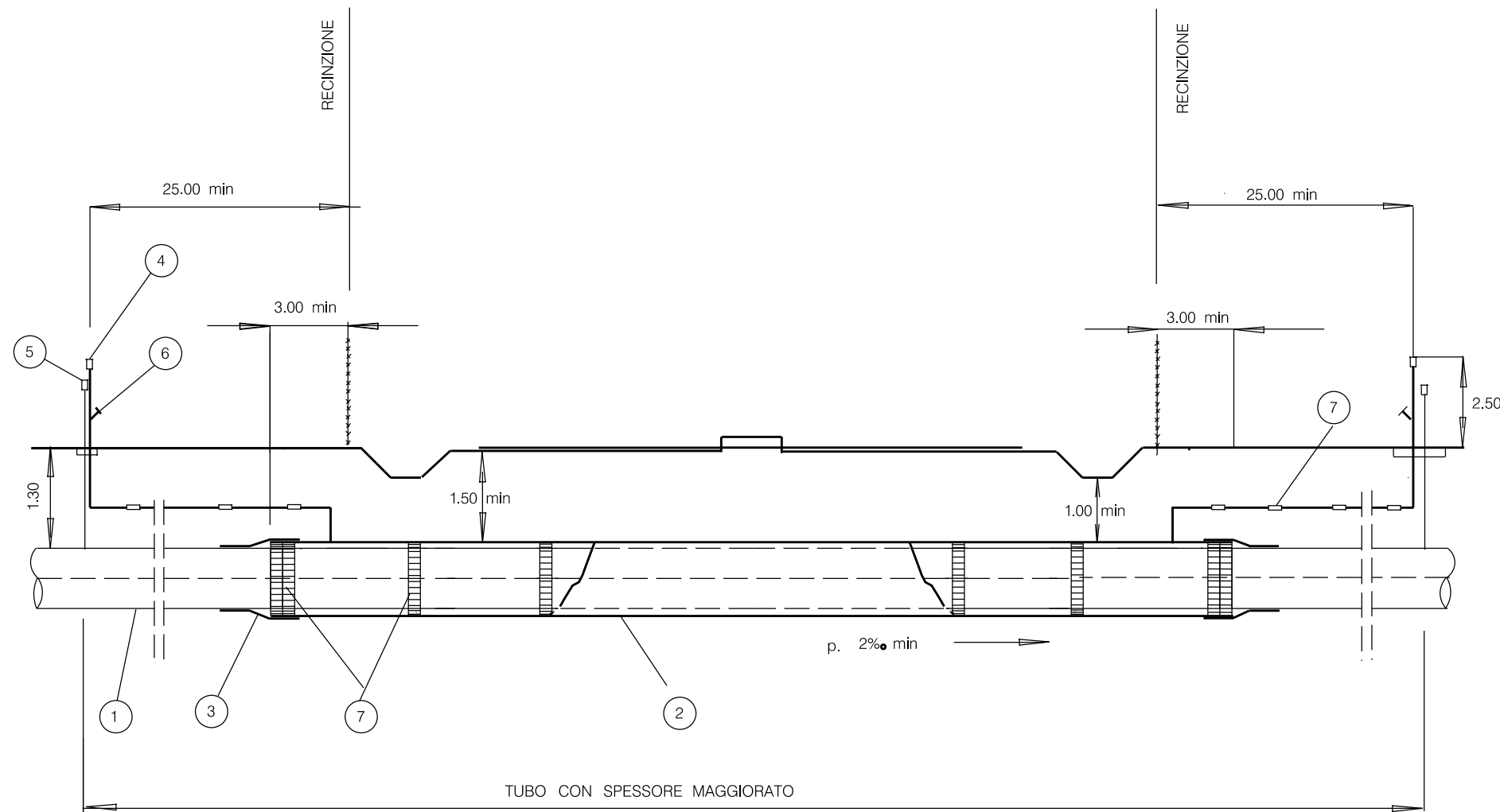


LE MISURE SONO ESPRESSE IN METRI.

PIANTA



0	30/11/17	EMISSIONE	BONCI	SANTI	LUMINARI
INDICE	DATA	REVISIONI			ELABORATO VERIFICATO APPROVATO
Proprietario		Progettista			Dis. ST.C 04
					Comm. NR/16091
Metanodotto: RIF. MET. PIEVE DI SOLIGO - S. POLO DI PIAVE - SALGAREDA 1^ Tratto da A.I. n.915 di San Polo a Salgareda 2^ Tratto da A.I. n.915 di San Polo a Pieve di Soligo DN 300 (12") - DP 75 bar e opere connesse					INDICE 0
ATTRAVERSAMENTO INTERRATO TIPO PER FERROVIE DI STATO E IN CONCESSIONE					Scala Sostituisce il Sostituito dal



LEGENDA

- 1 TUBO A SPESSORE MAGGIORATO FINO A 25.00 m min. OLTRE LA RECINZIONE
- 2 TUBO DI PROTEZIONE FINO A 3.00 m min. OLTRE LA RECINZIONE
- 3 ANELLO DI CHIUSURA TERMORESTRINGENTE
- 4 APPARECCHI DI SFIATO POSIZIONATI A 25.00 m min. OLTRE LA RECINZIONE
- 5 CASSETTA A PIANTANA P.E. O ARMADIETTO PRESE DI CONTROLLO
- 6 PRESA SEGNALAZIONE FUGA GAS
- 7 DISTANZIATORI ISOLANTI A COLLARE

NOTE :

L'ATTRAVERSAMENTO DI NORMA SARA' PROGETTATO:

- RETTILINEO FINO A 25.00 m. OLTRE LA RECINZIONE
- NORMALE ALL'ASSE DELLA STRADA.

LA COPERTURA MINIMA E' SEMPRE RIFERITA ALLA GENERATRICE SUPERIORE DEL TUBO DI PROTEZIONE. NEL CASO CHE IL TUBO DI PROTEZIONE ABBA LUNGHEZZA MAGGIORE DI 30 m IL TRATTO DI CONDOTTA CHE INTERESSA L'ATTRAVERSAMENTO A SPESSORE MAGGIORATO DOVRA' ESSERE PRECOLLAUDATO A PARTE.

LE MISURE SONO ESPRESSE IN METRI.

0	30/11/17	EMISSIONE	BONCI	SANTI	LUMINARI
INDICE	DATA	R E V I S I O N I		ELABORATO	VERIFICATO
Proprietario		Progettista		Dis. ST.C 06	
				Comm. NR/16091	
Metanodotto:			INDICE		
RIF. MET. PIEVE DI SOLIGO - S.POLO DI PIAVE - SALGAREDA 1^ Tratto da A.I. n.915 di San Polo a Salgareda 2^ Tratto da A.I. n.915 di San Polo a Pieve di Soligo DN 300 (12") - DP 75 bar e opere connesse			0		
			Scala		
ATTRAVERSAMENTO TIPO DI AUTOSTRADE E STRADE AD ESSE ASSIMILABILI			Sostituisce il		
			Sostituito dal		

- STRADE DI CATEGORIA "A" :
STRADE A 3 O PIU' CORSIE E QUELLE A TRAFFICO INTENSO
ANCHE SE LIMITATO AD ALCUNI PERIODI DELL'ANNO .

- STRADE DI CATEGORIA "B" :
STRADE STATALI E PROVINCIALI
STRADE COMUNALI A TRAFFICO NORMALE .

- STRADE DI CATEGORIA "C" :
STRADE COMUNALI A TRAFFICO LIMITATO, STRADE VICINALI, STRADE MILITARI
SIA DI USO ESCLUSIVO CHE QUELLE APERTE AL PUBBLICO .

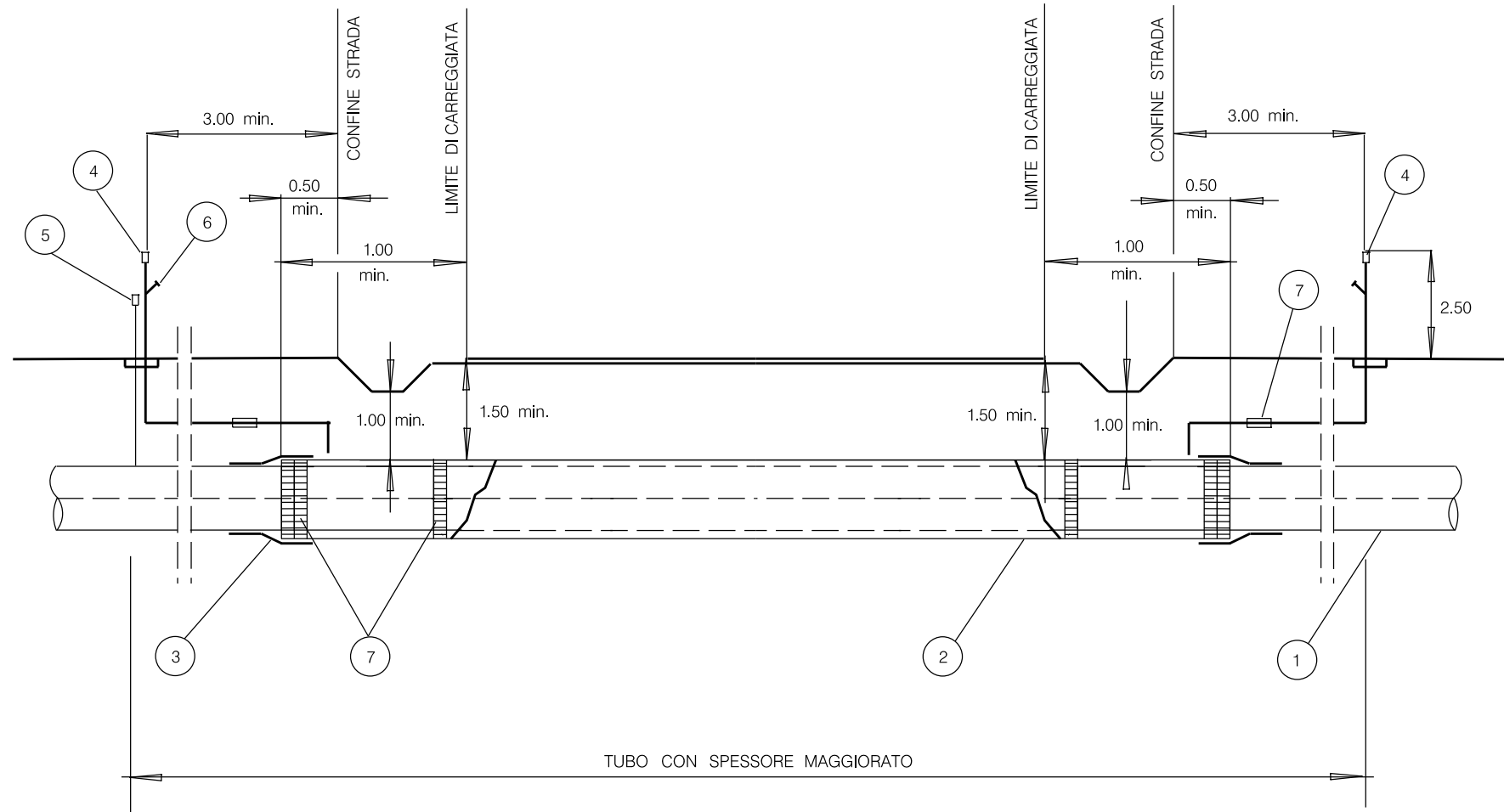
- STRADE DI CATEGORIA "D" :
STRADE CAMPESTRI .

- CONFINE DELLA STRADA:
LIMITE DELLA PROPRIETA' (QUANDO INDIVIDUABILE) E, IN MANCANZA CIGLIO STRADA ,
CIGLIO ESTERNO DEL FOSSO (OVE ESISTE) PIEDE DELLA SCARPATA SE LA STRADA E'
IN RILEVATO O CIGLIO DELLA SCARPATA SE LA STRADA E' IN TRINCEA .

- CARREGGIATA :
PARTE DELLA STRADA NORMALMENTE DESTINATA ALLA CIRCOLAZIONE, COMPRESSE LE
CORSIE CONTINUE D'EMERGENZA ED ESCLUSE LE PIAZZUOLE DI SOSTA E LE AREE DI PARCHEGGIO .

LE MISURE SONO ESPRESSE IN METRI.

0	30/11/17	EMISSIONE	BONCI	SANTI	LUMINARI										
INDICE	DATA	R E V I S I O N I	ELABORATO	VERIFICATO	APPROVATO										
Proprietario  SNAM RETE GAS		Progettista  COMIS <small>consulenza materiali - ispezioni - saldatura progettazione - direzione lavori</small>		Dis. ST.C 07 FG. 1 di 4											
Metanodotto: RIF. MET. PIEVE DI SOLIGO - S.POLO DI PIAVE - SALGAREDA 1^ Tratto da A.I. n.915 di San Polo a Salgareda 2^ Tratto da A.I. n.915 di San Polo a Pieve di Soligo DN 300 (12") - DP 75 bar e opere connesse			Comm. NR/16091												
			INDICE	<table border="1" style="width: 100%; height: 20px;"> <tr> <td style="width: 5%;">0</td> <td style="width: 5%;"></td> <td style="width: 5%;"></td> <td style="width: 5%;"></td> <td style="width: 5%;"></td> <td style="width: 5%;"></td> <td style="width: 5%;"></td> <td style="width: 5%;"></td> <td style="width: 5%;"></td> <td style="width: 5%;"></td> </tr> </table>		0									
0															
			Scala												
ATTRAVERSAMENTO TIPO DI STRADE DELLA CATEGORIA "A" - "B" - "C" - "D"			Sostituisce il Sostituito dal												



LEGENDA

- 1 TUBO A SPESSORE MAGGIORATO FINO A 3.00 min OLTRE IL CONFINE DELLA STRADA NORMALMENTE E FINO A 0.50 IN CASI PARTICOLARI MA COMUNQUE A 1.00 min. DAL LIMITE DELLA CARREGGIATA
- 2 TUBO DI PROTEZIONE FINO A 0.50 m min. OLTRE IL CONFINE DELLA STRADA
- 3 ANELLO DI CHIUSURA TERMORESTRINGENTE
- 4 APPARECCHI DI SFIATO POSIZIONATI A NON MENO DI 3.00 min. OLTRE IL CONFINE DELLA STRADA
- 5 CASSETTA A PIANTANA P.E. O ARMADIETTO PRESE DI CONTROLLO
- 6 PRESA SEGNALAZIONE FUGA GAS
- 7 DISTANZIATORI ISOLANTI A COLLARE

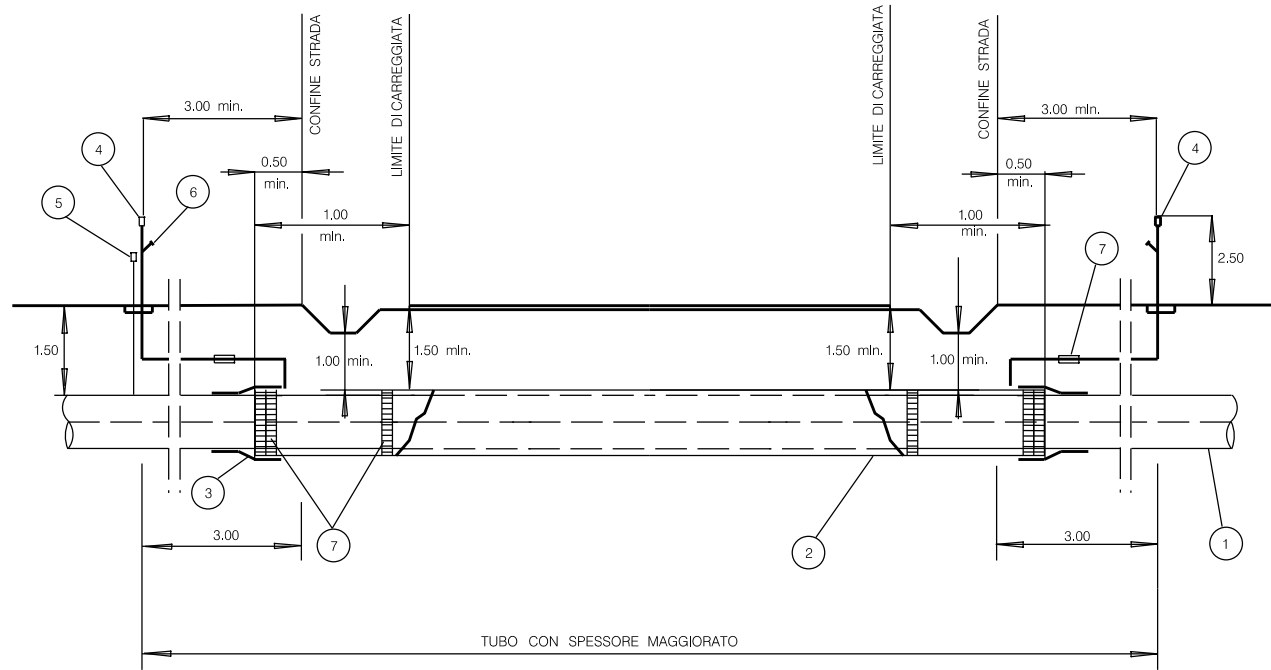
NOTE :

- L'ATTRAVERSAMENTO, FINO A 3.00 OLTRE IL CONFINE DELLA STRADA NORMALMENTE E FINO A 0.50 IN CASI PARTICOLARI, SARA' PROGETTATO :
- RETTILINEO
- NORMALE ALL'ASSE DELLA STRADA SALVO CASI PARTICOLARI.
- (MASSIMA DEVIAZIONE AMMESSA RISPETTO ALLA NORMALE $\leq 45^\circ$)

LA COPERTURA MINIMA E' SEMPRE RIFERITA ALLA GENERATRICE SUPERIORE DEL TUBO DI PROTEZIONE. NEL CASO CHE IL TUBO DI PROTEZIONE ABBA LUNGHEZZA MAGGIORE DI 30.00 IL TRATTO DI CONDOTTA CHE INTERESSA L'ATTRAVERSAMENTO A SPESSORE MAGGIORATO DOVRA' ESSERE PRECOLLAUDATO A PARTE.

LE MISURE SONO ESPRESSE IN METRI.

0	30/11/17	EMISSIONE	BONCI	SANTI	LUMINARI										
INDICE	DATA	REVISIONI		ELABORATO	VERIFICATO										
Proprietario 		Progettista 		Dis. ST.C 07 FG. 2 di 4											
Metanodotto: RIF. MET. PIEVE DI SOLIGO - S. POLO DI PIAVE - SALGAREDA 1^ Tratto da A.I. n.915 di San Polo a Salgareda 2^ Tratto da A.I. n.915 di San Polo a Pieve di Soligo DN 300 (12") - DP 75 bar e opere connesse			Comm. NR/16091												
			INDICE	<table border="1" style="display: inline-table; border-collapse: collapse;"> <tr> <td style="width: 10px;">0</td> <td style="width: 10px;"></td> <td style="width: 10px;"></td> <td style="width: 10px;"></td> <td style="width: 10px;"></td> <td style="width: 10px;"></td> <td style="width: 10px;"></td> <td style="width: 10px;"></td> <td style="width: 10px;"></td> <td style="width: 10px;"></td> </tr> </table>		0									
0															
			Scala											
ATTRAVERSAMENTO TIPO DI STRADE DI CATEGORIA "A"			Sostituisce il Sostituito dal												



LEGENDA:

- 1 TUBO A SPESSORE MAGGIORATO FINO A 3.00 min. OLTRE IL CONFINE DELLA STRADA.
- 2 TUBO DI PROTEZIONE FINO A 0.50 min. IL CONFINE DELLA STRADA E 1.00 min. OLTRE IL LIMITE DI CARREGGIATA.
- 3 ANELLO DI CHIUSURA TERMORESTRINGENTE.
- 4 APPARECCHI DI SFIATO POSIZIONATI A NON MENO DI 3.00 min. OLTRE CONFINE DELLA STRADA.
- 5 CASSETTA A PIANTANA P.E. O ARMADIETTO PRESE DI CONTROLLO.
- 6 PRESA SEGNALAZIONE FUGA GAS.
- 7 DISTANZIATORI ISOLANTI A COLLARE.

NOTE:

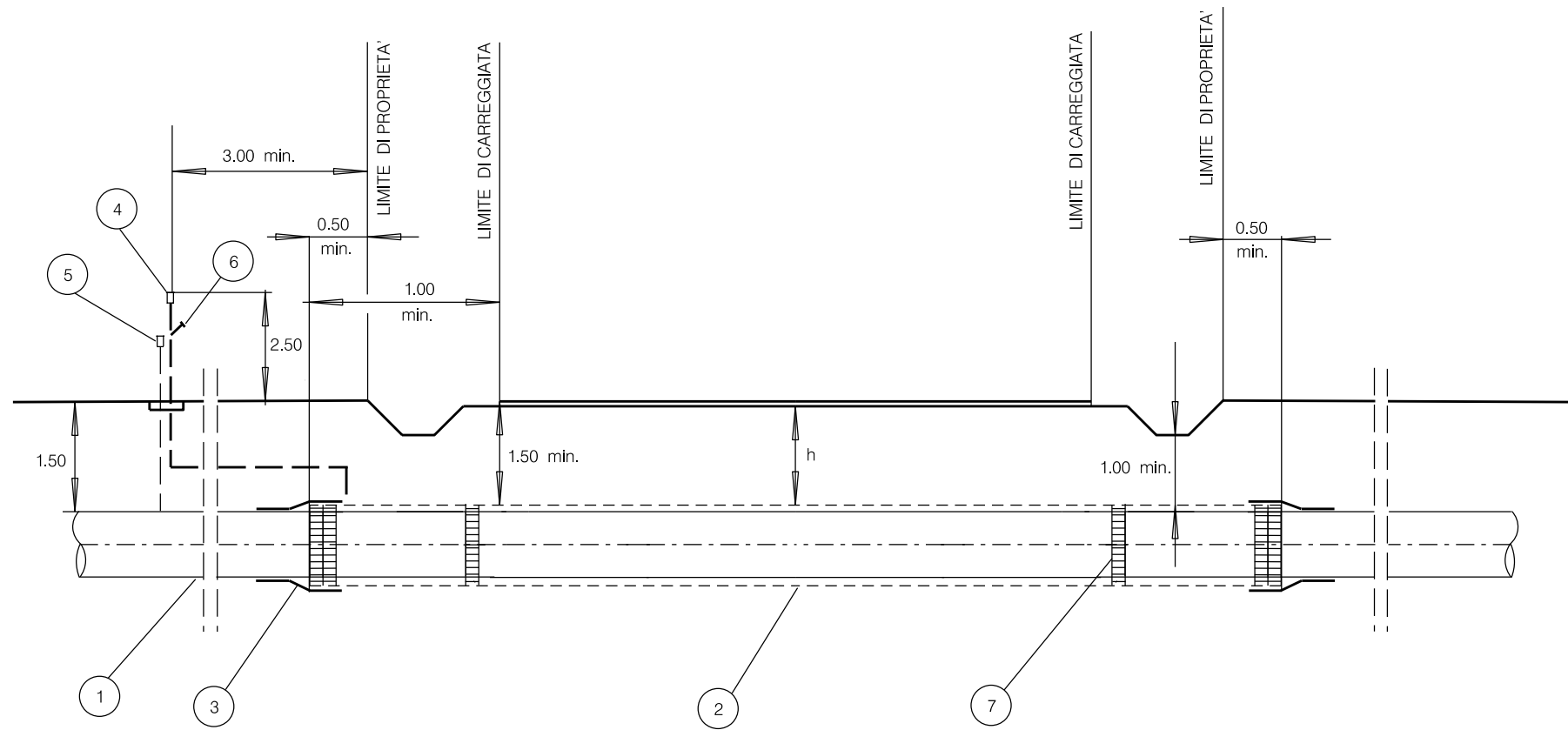
L'ATTRAVERSAMENTO SARA' PROGETTATO RETTILINEO NORMALMENTE FINO A 3.00 OLTRE IL CONFINE DELLA STRADA E IN CASI PARTICOLARI FINO A 0.50 OLTRE IL CONFINE DELLA STRADA

(MASSIMA DEVIAZIONE AMMESSA RISPETTO ALLA NORMALE ALL'ASSE DELLA STRADA $\leq 45^\circ$)

LA COPERTURA MINIMA E' SEMPRE RIFERITA ALLA GENERATRICE SUPERIORE DEL TUBO DEL TUBO DI PROTEZIONE. NEL CASO CHE IL TUBO DI PROTEZIONE ABBA LUNGHEZZA MAGGIORE DI 30.00 IL TRATTO DI CONDOTTA CHE INTERESSA L'ATTRAVERSAMENTO A SPESSORE MAGGIORATO DOVRA' ESSERE PRECOLLAUDATO A PARTE. .

LE MISURE SONO ESPRESSE IN METRI.

0	30/11/17	EMISSIONE	BONCI	SANTI	LUMINARI		
INDICE	DATA	REVISIONI			ELABORATO	VERIFICATO	APPROVATO
Proprietario SNAM RETE GAS		Progettista COMIS <small>consulenza materiali - ispezioni - collaudi progettazione - direzione lavori</small>			Dis. ST.C 07 FG. 3 di 4		
Metanodotto: RIF. MET. PIEVE DI SOLIGO - S. POLO DI PIAVE - SALGAREDA 1^ Tratto da A.I. n.915 di San Polo a Salgareda 2^ Tratto da A.I. n.915 di San Polo a Pieve di Soligo DN 300 (12") - DP 75 bar e opere connesse						Comm. NR/16091	
ATTRAVERSAMENTO TIPO DI STRADE DI CATEGORIA "B"						Sostituisce il Sostituito dal	



LEGENDA:

- 1 TUBO DI LINEA
- 2 EVENTUALE TUBO DI PROTEZIONE
- 3 EVENTUALE ANELLO DI CHIUSURA TERMORESTRINGENTE
- 4 EVENTUALE APPARECCHIO DI SFIATO
- 5 EVENTUALE CASSETTA A PIANTANA P.E.
- 6 EVENTUALE PRESA SEGNALE FUGA GAS
- 7 EVENTUALI ANELLI DISTANZIATORI A COLLARE

STRADE DI CATEGORIA "C":

L'ATTRAVERSAMENTO SARA REALIZZATO :

- RETTILINEO FINO A 0.50 OLTRE IL CONFINE DELLA STRADA E CON TUBO A SPESSORE MAGGIORATO, CHE SI ESTENDERA' PER ALMENO 3.00 OLTRE IL CONFINE DELLA STRADA ESISTENTE O DEI PREVISTI FUTURI ALLARGAMENTI.
- CON TUBO A SPESSORE MAGGIORATO POSATO IN TUBO DI PROTEZIONE, NEI CASI RITENUTI OPPORTUNI DAL PROGETTISTA .

STRADE DI CATEGORIA "D":

NESSUNA PRESCRIZIONE.

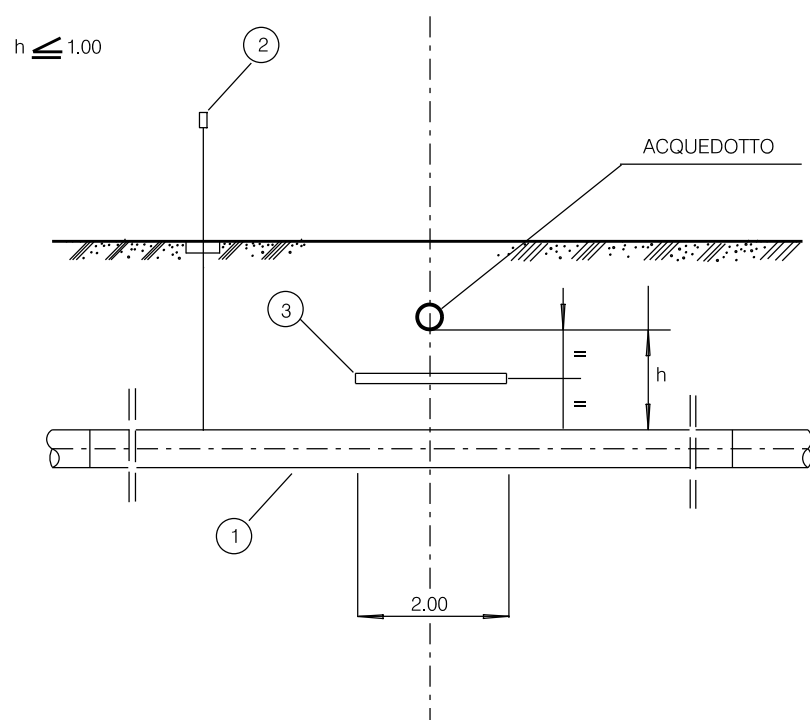
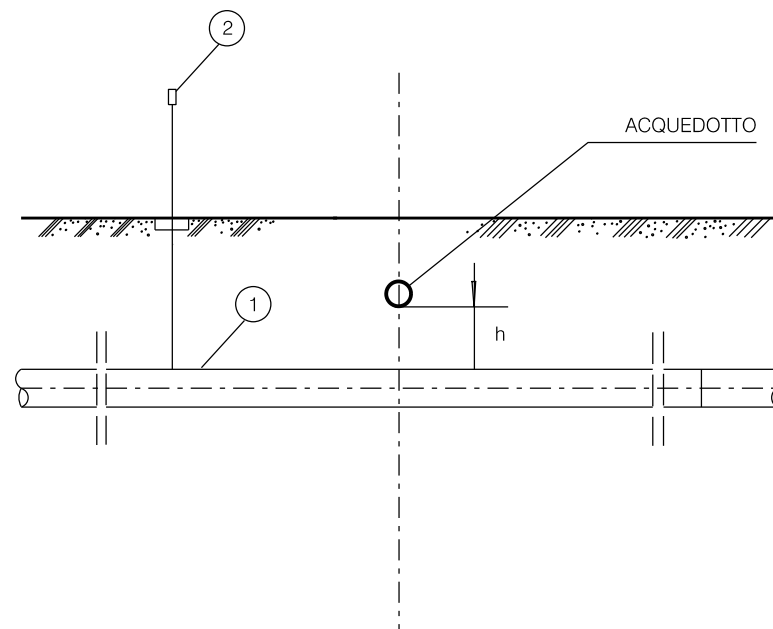
L'ATTRAVERSAMENTO SARA REALIZZATO CON TUBO A SPESSORE MAGGIORATO POSATO IN TUBO DI PROTEZIONE, QUANDO SIA RITENUTO OPPORTUNO DAL PROGETTISTA .

LE MISURE SONO ESPRESSE IN METRI.

0	30/11/17	EMISSIONE	BONCI	SANTI	LUMINARI
INDICE	DATA	REVISIONI			ELABORATO VERIFICATO APPROVATO
Proprietario		Progettista			Dis. ST.C 07
					FG. 4 di 4
Metanodotto: RIF. MET. PIEVE DI SOLIGO - S.POLO DI PIAVE - SALGAREDA 1^ Tratto da A.I. n.915 di San Polo a Salgareda 2^ Tratto da A.I. n.915 di San Polo a Pieve di Soligo DN 300 (12") - DP 75 bar e opere connesse					Comm. NR/16091
					INDICE
					Scala
ATTRAVERSAMENTO TIPO DI STRADE DI CATEGORIA "C"/"D"					Sostituisce il
					Sostituito dal

SOTTOPASSI

$h \geq 1.00$



LE MISURE SONO ESPRESSE IN METRI.

LEGENDA:

- 1 CONDOTTA
- 2 CASSETTA A PIANTANA P.E.
- 3 PROTEZIONE MECCANICA NON METALLICA
(Lastra in calcestruzzo o simili m 2.00 x 3.00)

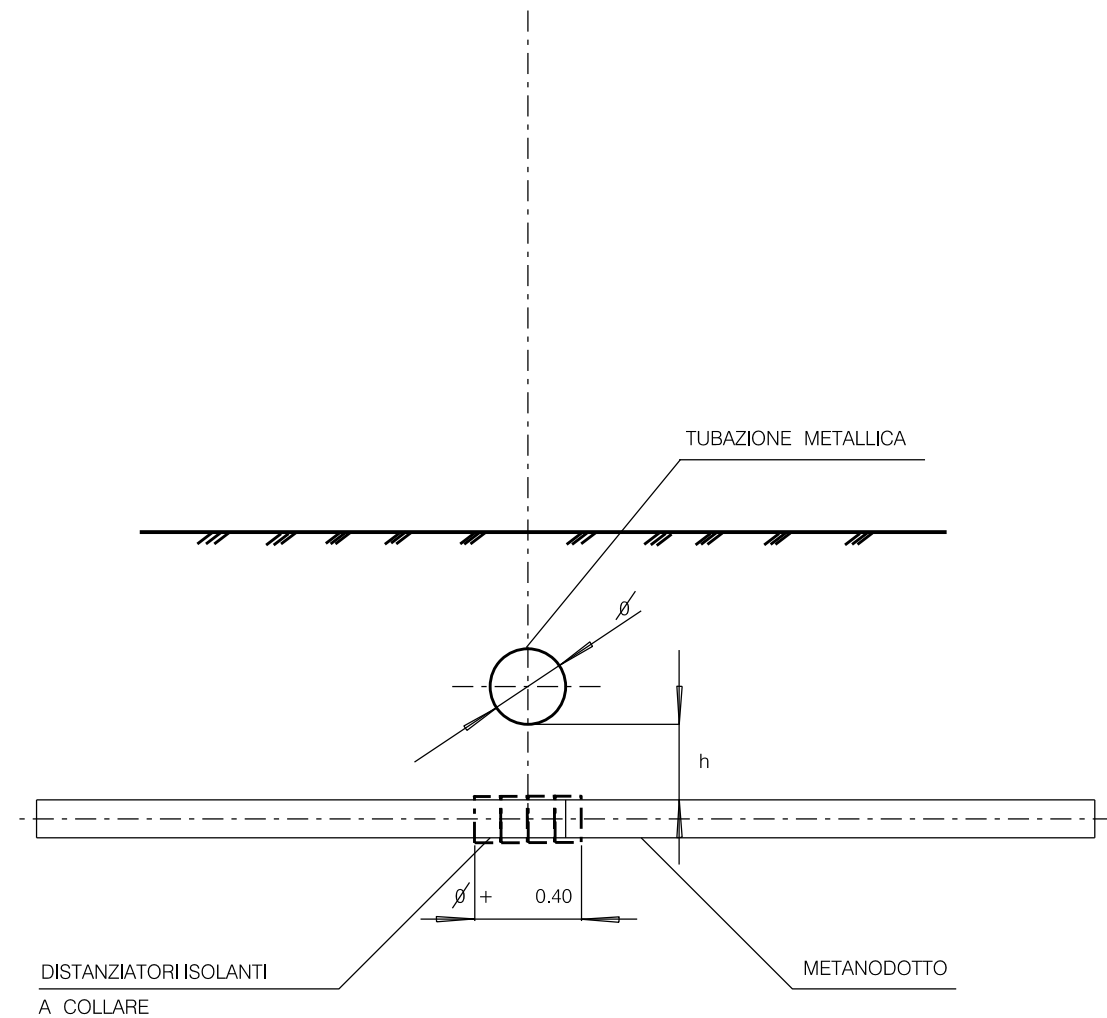
NOTE:

- NEL CASO DI INCROCIO A DISTANZA $h < 1.00$ TRA LE SUPERFICI AFFACCIAE, VERRA' INTERPOSTA UNA IDONEA PROTEZIONE MECCANICA NON METALLICA (lastra in calcestruzzo o simili).
- TALE PROTEZIONE NON E' RICHIESTA QUALORA PER ALTRI MOTIVI LA CONDOTTA SIA GIA' PROTETTA CON CUNICOLO IN CALCESTRUZZO, TUBO DI PROTEZIONE O ALTRO MANUFATTO EQUIVALENTE.
- RIPARARE E RINFORZARE IL RIVESTIMENTO DEL SERVIZIO ESISTENTE SUL TRATTO MESSO ALLO SCOPERTO DURANTE I LAVORI.
- QUALORA L'ACQUEDOTTO ATTRAVERSATO SIA DI PRIMA CLASSE OCCORRERA' PREVEDERE IN OGNI CASO LA MESSA IN OPERA DI TUBAZIONI PRECOLLAUDATE PER ALMENO 10.00 DA AMBO LE PARTI DEL SERVIZIO ATTRAVERSATO.

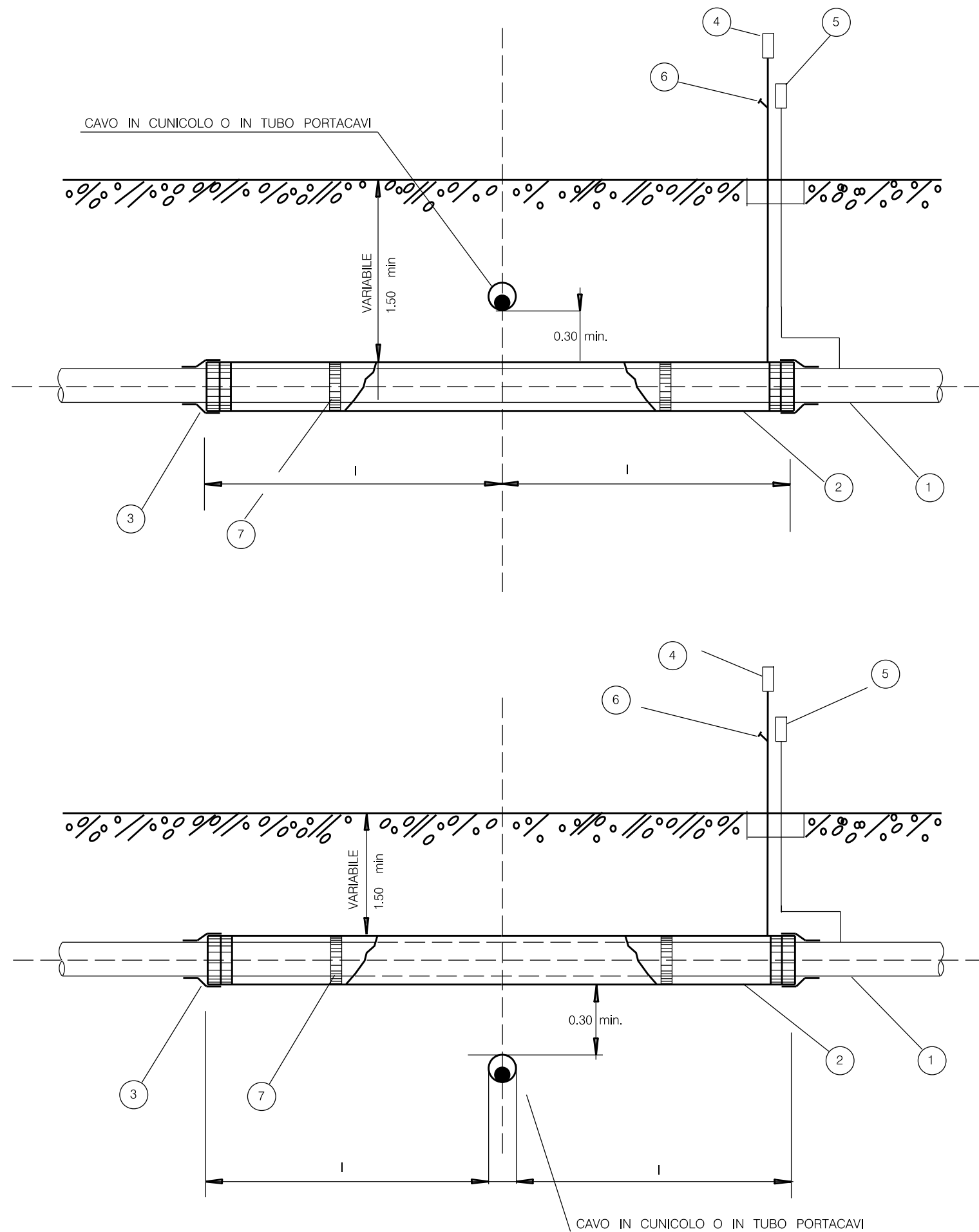
0	30/11/17	EMISSIONE	BONCI	SANTI	LUMINARI		
INDICE	DATA	REVISIONI			ELABORATO	VERIFICATO	APPROVATO
Proprietario		Progettista			Dis. ST.C 08		
					Comm. NR/16091		
Metanodotto: RIF. MET. PIEVE DI SOLIGO - S. POLO DI PIAVE - SALGAREDA 1^ Tratto da A.I. n.915 di San Polo a Salgareda 2^ Tratto da A.I. n.915 di San Polo a Pieve di Soligo DN 300 (12") - DP 75 bar e opere connesse						INDICE 0	
ATTRAVERSAMENTO ACQUEDOTTI METALLICI (ESCLUSI QUELLI PER IRRIGAZIONE)						Scala Sostituisce il Sostituito dal	

NOTA
 IN CASO DI INCROCIO A DISTANZA "H" INFERIORE A 0.50
 SARANNO PREVISTI SULLA CONDOTTA IN PROGETTO COLLARI
 DISTANZIATORI ISOLANTI IN CORRISPONDENZA DELLA ZONA DI
 INTERSEZIONE E PER UNA LUNGHEZZA CORRISPONDENTE AL
 DIAMETRO DEL SERVIZIO ATTRAVERSATO PIU' 0.40 .

LE MISURE SONO ESPRESSE IN METRI.



0	30/11/17	EMISSIONE	BONCI	SANTI	LUMINARI
INDICE	DATA	R E V I S I O N I			ELABORATO VERIFICATO APPROVATO
Proprietario 		Progettista 			Dis. ST.C 09
Metanodotto: RIF. MET. PIEVE DI SOLIGO – S.POLO DI PIAVE – SALGAREDA 1^ Tratto da A.I. n.915 di San Polo a Salgareda 2^ Tratto da A.I. n.915 di San Polo a Pieve di Soligo DN 300 (12") – DP 75 bar e opere connesse			Comm. NR/16091		
			INDICE 0		
			Scala		
ATTRAVERSAMENTO ACQUEDOTTI METALLICI PER IRRIGAZIONE			Sostituisce il Sostituito dal		



LEGENDA

- 1 CONDOTTA
- 2 TUBO DI PROTEZIONE
- 3 ANELLO DI CHIUSURA TERMORESTRINGENTE
- 4 APPARECCHIO DI SFIATO
- 5 CASSETTA A PIANTANA P.E.
- 6 PRESA SEGNALAZIONE FUGA GAS
- 7 DISTANZIATORI ISOLANTI A COLLARE

NOTE

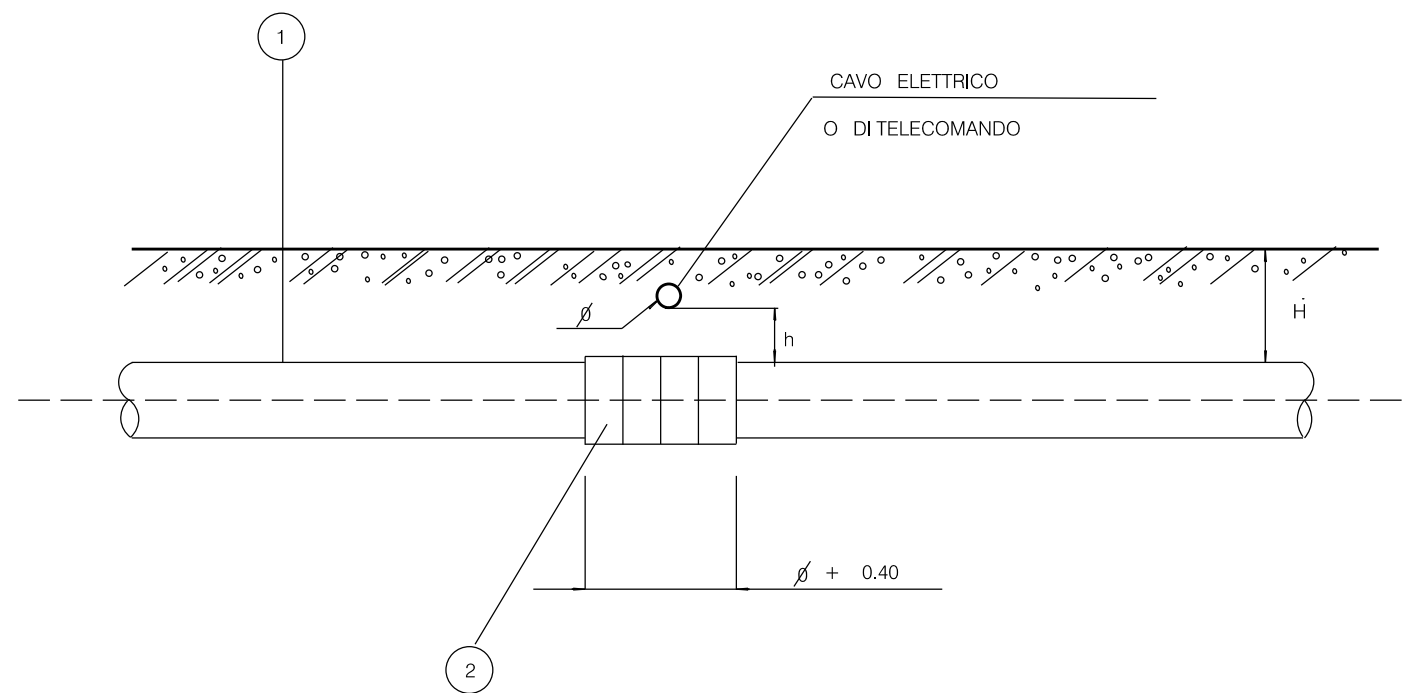
PER "CONTENITORE PER CAVI" SI INTENDE QUALSIASI MANUFATTO CHIUSO (CUNICOLI, POLIFORE, TUBI, ECC..) SONO ESCLUSI PERTANTO IL LETTO DI POSA IN SABBIA E-O LE SEMPLICI COPPELLE DI PROTEZIONE

LE PRESCRIZIONI DEL PRESENTE DISEGNO TIPO NON SONO APPLICABILI AI CAVI DI TELECOMUNICAZIONE INTERRATI DI PROPRIETA' SNAM

l = 3.00 - SOTTOPASSI

l = 1.00 - SOVRAPPASSI

0	30/11/17	EMISSIONE	BONCI	SANTI	LUMINARI
INDICE	DATA	REVISIONI	ELABORATO	VERIFICATO	APPROVATO
Proprietario 		Progettista 		Dis. ST.C 11	
Metanodotto: RIF. MET. PIEVE DI SOLIGO - S. POLO DI PIAVE - SALGAREDA 1^ Tratto da A.I. n.915 di San Polo a Salgareda 2^ Tratto da A.I. n.915 di San Polo a Pieve di Soligo DN 300 (12") - DP 75 bar e opere connesse			Comm. NR/16091		
			INDICE 0		
			Scala		
ATTRAVERSAMENTO TIPO DI CAVI ELETTRICI O DI TELECOMUNICAZIONE IN CONTENITORI PER CAVI			Sostituisce il		
			Sostituito dal		



H \geq 1.50

h \geq 0.30

LE MISURE SONO ESPRESSE IN METRI.

LEGENDA

- 1 CONDOTTA
- 2 COLLARI DISTANZIATORI ISOLANTI

NOTA PER I CAVI ELETTRICI :

UN EVENTUALE GIUNTO NEL CAVO DOVRA' AVERE UNA DISTANZA MAGGIORE DI 1,00 DALLA PROIEZIONE VERTICALE DEL PUNTO DI INCROCIO.
 PER DISTANZA MINORE DI m 1,00 DOVRA' ESSERE MESSA IN OPERA UNA LASTRA METALLICA DELLA LARGHEZZA PARI AL DIAMETRO DELLA CONDOTTA E SPESSORE MINIMO DI mm 8 CON LUNGHEZZA TALE DA SUPERARE IN PROIEZIONE IL GASDOTTO E IL GIUNTO SUL CAVO

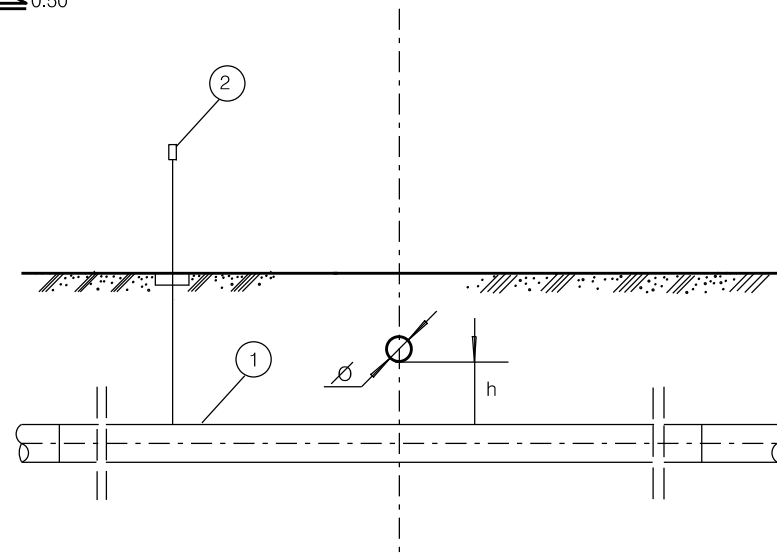
NOTA PER I CAVI DI TELECOMUNICAZIONE :

SI DOVRANNO OSSERVARE LE PRESCRIZIONI DELL' ENTE COMPETENTE.

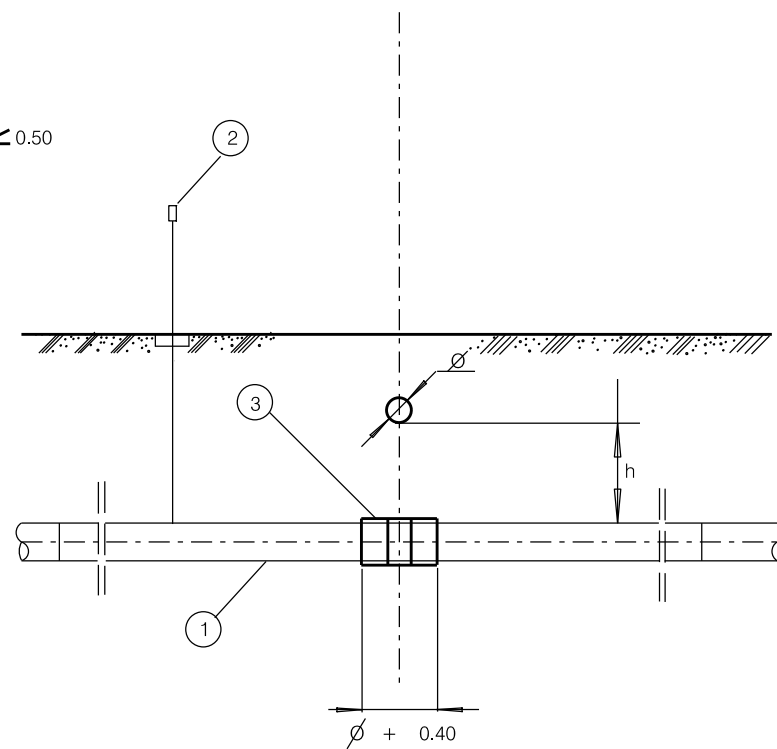
0		30/11/17	EMISSIONE	BONCI	SANTI	LUMINARI	
INDICE	DATA	REVISIONI			ELABORATO	VERIFICATO	APPROVATO
Proprietario 			Progettista 			Dis. ST.C 12	
Metanodotto: RIF. MET. PIEVE DI SOLIGO - S. POLO DI PIAVE - SALGAREDA 1^ Tratto da A.I. n.915 di San Polo a Salgareda 2^ Tratto da A.I. n.915 di San Polo a Pieve di Soligo DN 300 (12") - DP 75 bar e opere connesse				Comm. NR/16091			
				INDICE	0		
				Scala		
ATTRAVERSAMENTO TIPO DI CAVI ELETTRICI O DI TELECOMUNICAZIONE PRIVI DI CONTENITORE				Sostituisce il			
				Sostituito dal			

SOTTOPASSI

$h \geq 0.50$



$h < 0.50$



LE MISURE SONO ESPRESSE IN METRI

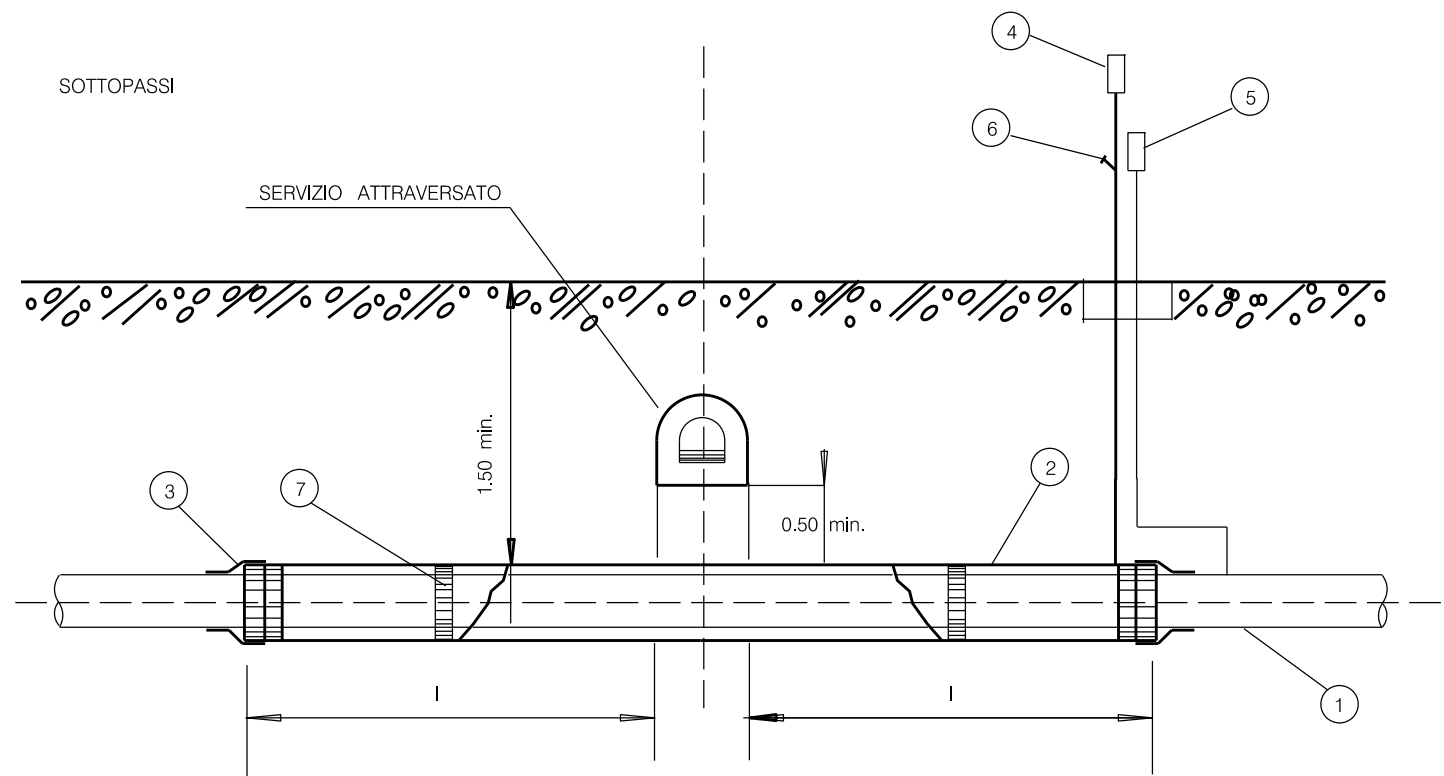
LEGENDA

- 1 CONDOTTA
- 2 CASSETTA A PIANTANA P.E.
- 3 DISTANZIATORI ISOLANTI A COLLARE

NOTE:

NEL CASO DI INCROCI CON SERVIZI DI 1^ CLASSE DOVRA' ESSERE MESSO IN OPERA UN TRATTO DI CONDOTTA PRECOLAUDATA PER ALMENO 10.00 DA AMBO LE PARTI DEL SERVIZIO ATTRAVERSATO. EVENTUALI OPERE DI PROTEZIONE VERRANNO PREVISTE QUANDO E NELLA MISURA RICHIESTA DAL PROPRIETARIO DEL SERVIZIO ATTRAVERSATO.

0	30/11/17	EMISSIONE	BONCI	SANTI	LUMINARI		
INDICE	DATA	REVISIONI			ELABORATO	VERIFICATO	APPROVATO
Proprietario		Progettista			Dis. ST.C 13		
					Comm. NR/16091		
Metanodotto:		RIF. MET. PIEVE DI SOLIGO - S.POLO DI PIAVE - SALGAREDA 1^ Tratto da A.I. n.915 di San Polo a Salgareda 2^ Tratto da A.I. n.915 di San Polo a Pieve di Soligo DN 300 (12") - DP 75 bar e opere connesse			INDICE 0		
ATTRAVERSAMENTO TIPO DI GASDOTTI - OLEODOTTI		Sostituisce il			Sostituito dal		

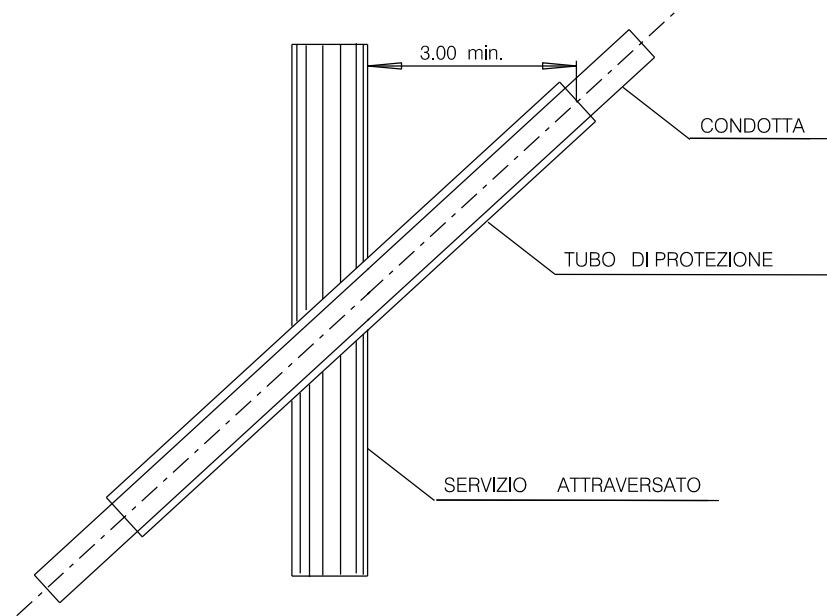


LEGENDA

- 1 CONDOTTA
- 2 TUBO DI PROTEZIONE O CUNICOLO DA METTERSI IN OPERA SE LA DISTANZA MISURATA IN SENSO VERTICALE FRA LE DUE SUPERFICIE AFFACCIAE SIA SUPERIORE A 1,50 m
- 3 ANELLO DI CHIUSURA TERMORESTRINGENTE
- 4 APPARECCHIO DI SFIATO
- 5 CASSETTA A PIANTANA P.E.
- 6 PRESA SEGNALAZIONE FUGA GAS
- 7 DISTANZIATORI ISOLANTI A COLLARE

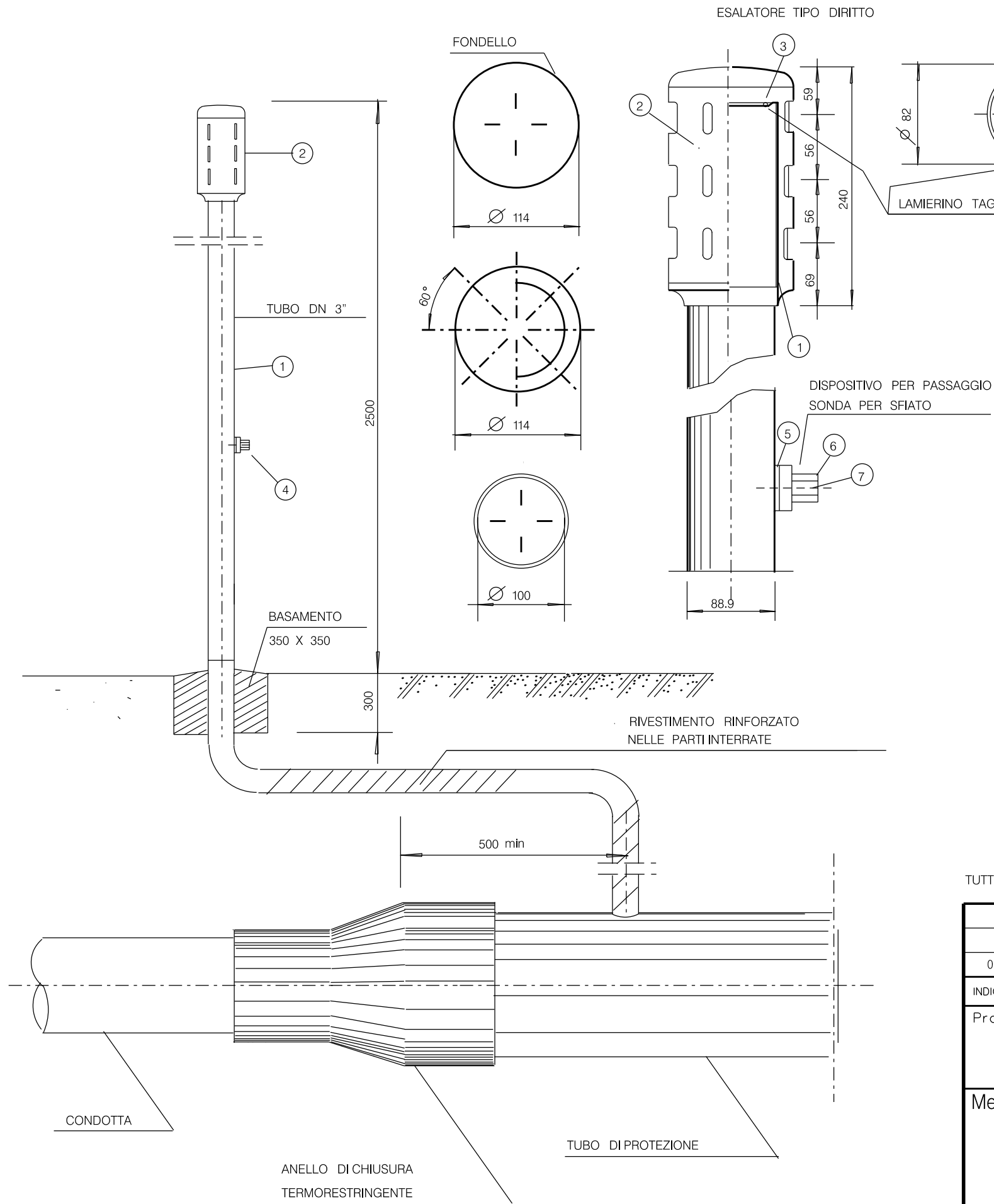
NOTE

I = 3.00 SOTTOPASSI



LE MISURE SONO ESPRESSE IN METRI.

0	30/11/17	EMISSIONE	BONCI	SANTI	LUMINARI
INDICE	DATA	REVISIONI		ELABORATO	VERIFICATO
Proprietario		Progettista		Dis. ST.C 14	
				Comm. NR/16091	
Metanodotto: RIF. MET. PIEVE DI SOLIGO - S.POLO DI PIAVE - SALGAREDA 1^ Tratto da A.I. n.915 di San Polo a Salgareda 2^ Tratto da A.I. n.915 di San Polo a Pieve di Soligo DN 300 (12") - DP 75 bar e opere connesse			INDICE 0		
ATTRAVERSAMENTO TIPO DI FOGNATURE			Scala		
			Sostituisce il Sostituito dal		

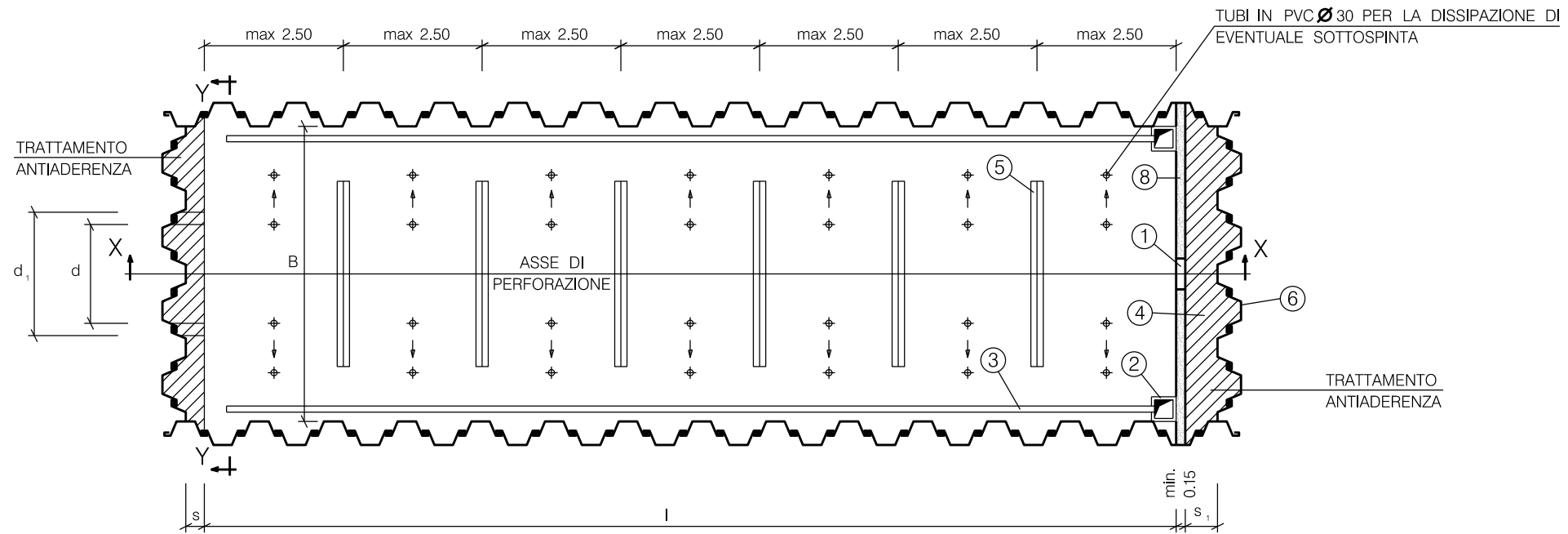


POS.	DENOMINAZIONE	MATERIALI
1	Tubo dello sfiato: tubo D=88.9 mm, t=3 mm.	Fe 33 UNI 7288-74
2	Esalatore dritto di lega (dis.SNAM n.96578 ind.2) completo di n.2 viti, senza testa ad esagono incassato ed estremita' conica di acciaio AISI 304 e copriviti di plastica.	GD ALSI 12 UNI 5076
3	Lamierino tagliafiamma sp.=0.5 mm, fori 0=1 mm, passo 2 mm triangolare 60°.	AISI 316
4	Dispositivo per passaggio sonda per sfiato DN 80 secondo lo standard del costruttore, completo di n.2 viti, a testa cilindrica con intaglio, di acciaio AISI 304 e copriviti di plastica, composto da :	
5	- flangia di adattamento per tubo D=88.9 mm ;	Nylon 6-6
6	- manicotto ;	GD ALSI 12 UNI 5076
7	- cilindretto.	Nylon 6-6
-	Chiave per azionamento dispositivo di cui alla pos. 4, estraibile solamente in posizione di chiusura del dispositivo stesso.	GD ALSI 12 UNI 5076

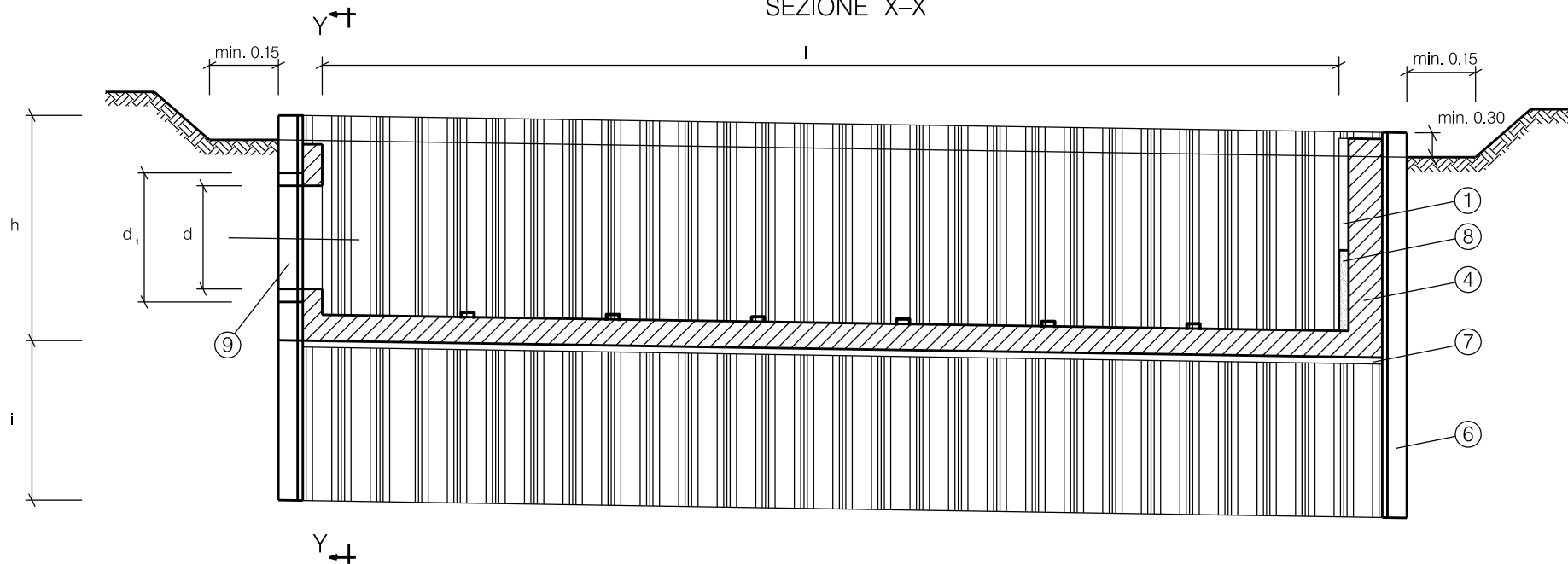
TUTTE LE MISURE SONO ESPRESSE IN MILLIMETRI.

INDICE	DATA	REVISIONI	ELABORATO	VERIFICATO	APPROVATO
0	30/11/17	EMISSIONE	BONCI	SANTI	LUMINARI
Proprietario 			Progettista 		
Metanodotto: RIF. MET. PIEVE DI SOLIGO - S. POLO DI PIAVE - SALGAREDA 1^ Tratto da A.I. n.915 di San Polo a Salgareda 2^ Tratto da A.I. n.915 di San Polo a Pieve di Soligo DN 300 (12") - DP 75 bar e opere connesse			Dis. ST.C 15 Comm. NR/16091		
			Scala		
PARTICOLARI DI MONTAGGIO TUBO DI SFIATO			Sostituisce il Sostituito dal		

PIANTA DELLA CARPENTERIA



SEZIONE X-X

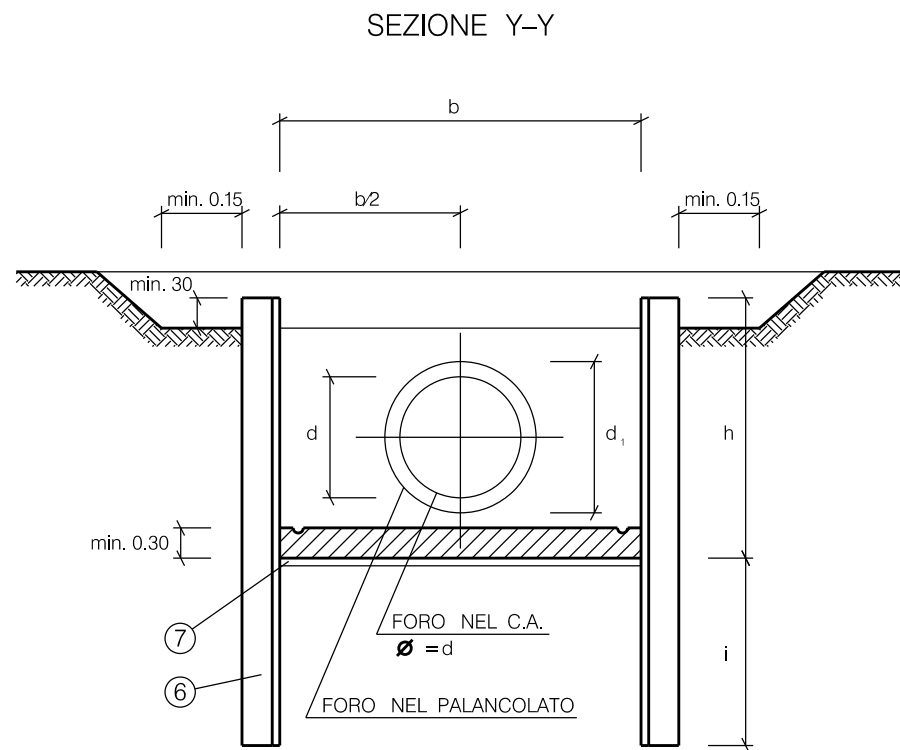


LE MISURE SONO ESPRESSE IN METRI.

NOTA: LE DIMENSIONI DELLE POSTAZIONI VERRANNO DEFINITE IN SEDE DI PROGETTO ESECUTIVO

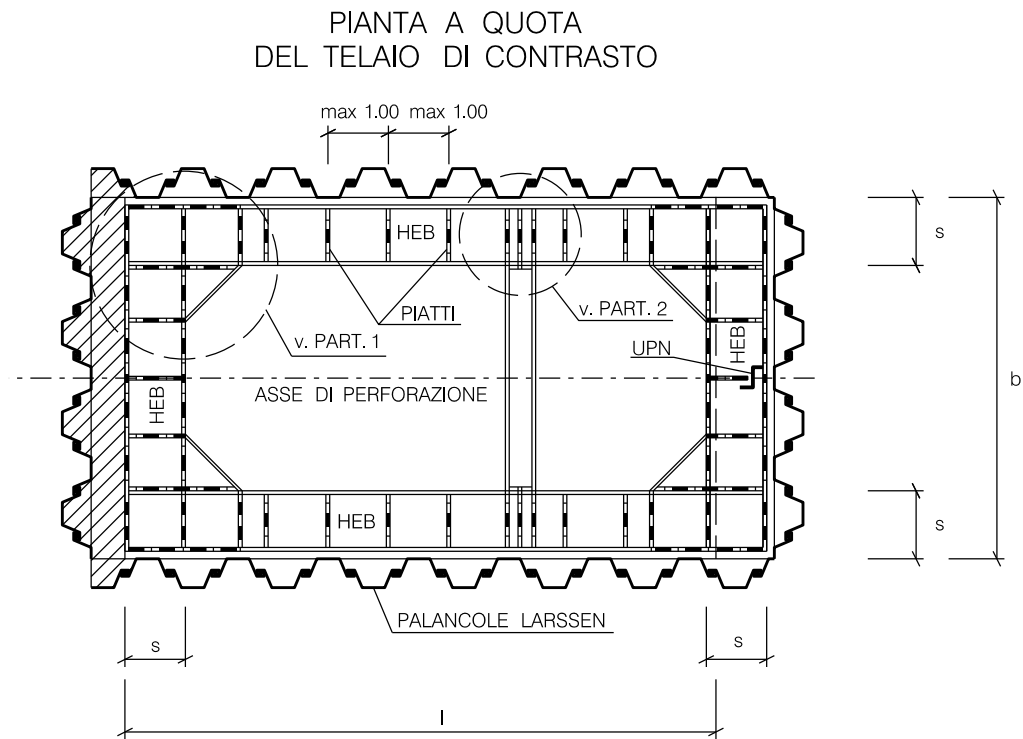
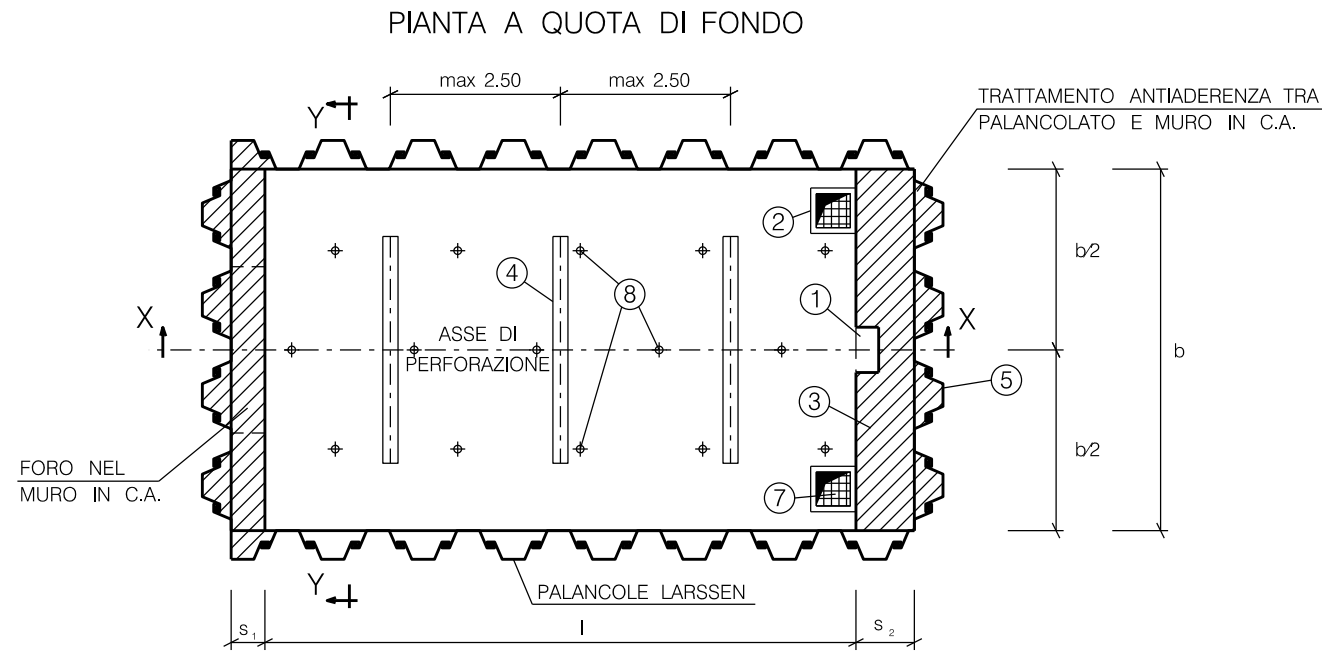
0	30/11/17	EMISSIONE	BONCI	SANTI	LUMINARI		
INDICE	DATA	REVISIONI			ELABORATO	VERIFICATO	APPROVATO
Proprietario		Progettista			Dis.		
					ST.C 17 FG. 1 di 2		
Metanodotto:					Comm. NR/16091		
RIF. MET. PIEVE DI SOLIGO – S.POLO DI PIAVE – SALGAREDA 1^ Tratto da A.I. n.915 di San Polo a Salgareda 2^ Tratto da A.I. n.915 di San Polo a Pieve di Soligo DN 300 (12") – DP 75 bar e opere connesse					INDICE 0		
POSTAZIONE DI SPINTA E/O DI RECUPERO PER TRIVELLAZIONI: STRUTTURA CON PALANCOLATO METALLICO INFISSO					Scala		
					Sostituisce il		
					Sostituito dal		

Il presente disegno e' di proprieta' aziendale - Lo Societa' tutelera' i propri diritti a termine di legge.



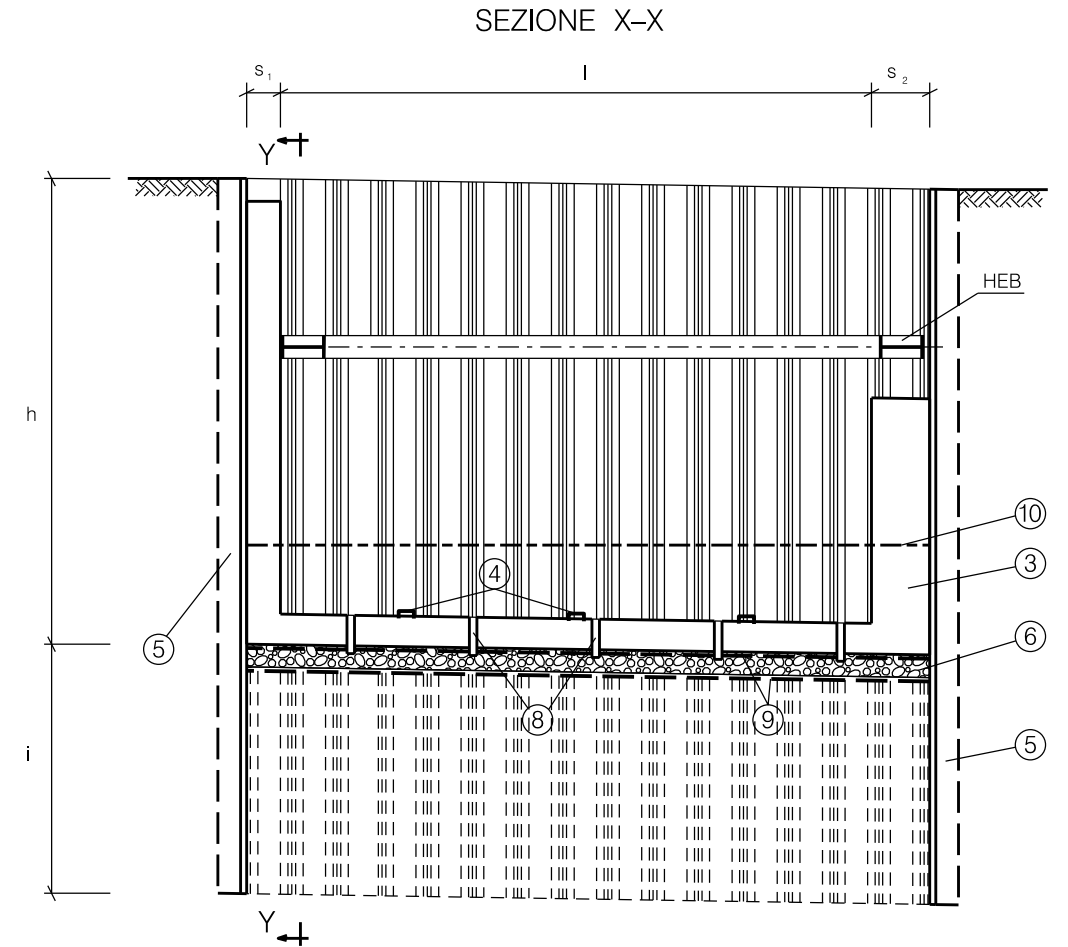
- LEGENDA:
- ① NICCHIA DI ALLOGGIAMENTO LASER CON SOSTEGNO UPN (NEI MICROTUNNEL)
 - ② POZZETTI DI RACCOLTA ACQUE IN C.A. PREFABBRICATO (Min. 40x40x40)
 - ③ CUNETTE DI RACCOLTA (EVENTUALI)
 - ④ MURO DI SPINTA IN C.A.
 - ⑤ UPN ANCORATI CON ZANCHE PER POSIZIONAMENTO DEI BINARI (NEI MICROTUNNEL)
 - ⑥ PALANCOLATO CON PROFILATI LARSSEN ($f > 2400 \text{ kg/cm}^2$)
 - ⑦ MAGRONE DI SOTTOFONDAZIONE (Spessore=0.10)
 - ⑧ GETTI DI SECONDA FASE (Spessore min=0.20)
 - ⑨ FORO DI ALLOGGIAMENTO DEL TUBO DI PROTEZIONE (NEI MICROTUNNEL)

0	30/11/17	EMISSIONE	BONCI	SANTI	LUMINARI
INDICE	DATA	R E V I S I O N I			ELABORATO VERIFICATO APPROVATO
Proprietario		Progettista			Dis. ST.C 17
					FG. 2 di 2
Metanodotto: RIF. MET. PIEVE DI SOLIGO – S.POLO DI PIAVE – SALGAREDA 1^ Tratto da A.I. n.915 di San Polo a Salgareda 2^ Tratto da A.I. n.915 di San Polo a Pieve di Soligo DN 300 (12") – DP 75 bar e opere connesse					Comm. NR/16091
					INDICE
					Scala
POSTAZIONE DI SPINTA E/O DI RECUPERO PER TRIVELLAZIONI: STRUTTURA CON PALANCOLATO METALLICO INFISSO					Sostituisce il Sostituito dal

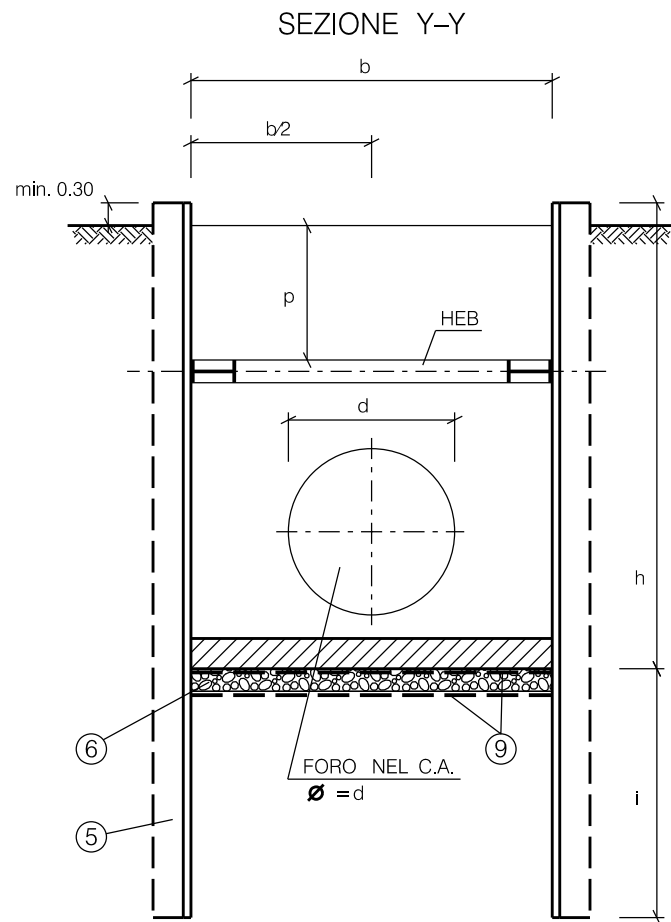


LE MISURE SONO ESPRESSE IN METRI.

NOTA: LE DIMENSIONI DELLE POSTAZIONI VERRANNO DEFINITE IN SEDE DI PROGETTO ESECUTIVO



0	30/11/17	EMISSIONE	BONCI	SANTI	LUMINARI
INDICE	DATA	REVISIONI	ELABORATO	VERIFICATO	APPROVATO
Proprietario 		Progettista 		Dis. ST.C 18 FG. 1 di 2	
Metanodotto: RIF. MET. PIEVE DI SOLIGO - S.POLO DI PIAVE - SALGAREDA 1^ Tratto da A.I. n.915 di San Polo a Salgareda 2^ Tratto da A.I. n.915 di San Polo a Pieve di Soligo DN 300 (12") - DP 75 bar e opere connesse			Comm. NR/16091		
			INDICE 0		
			Scala		
POSTAZIONE DI SPINTA E/O DI RECUPERO PER TRIVELLAZIONI: STRUTTURA CON PALANCOLATO METALLICO INFISSO E TELAI DI CONTRASTO			Sostituisce il Sostituito dal		

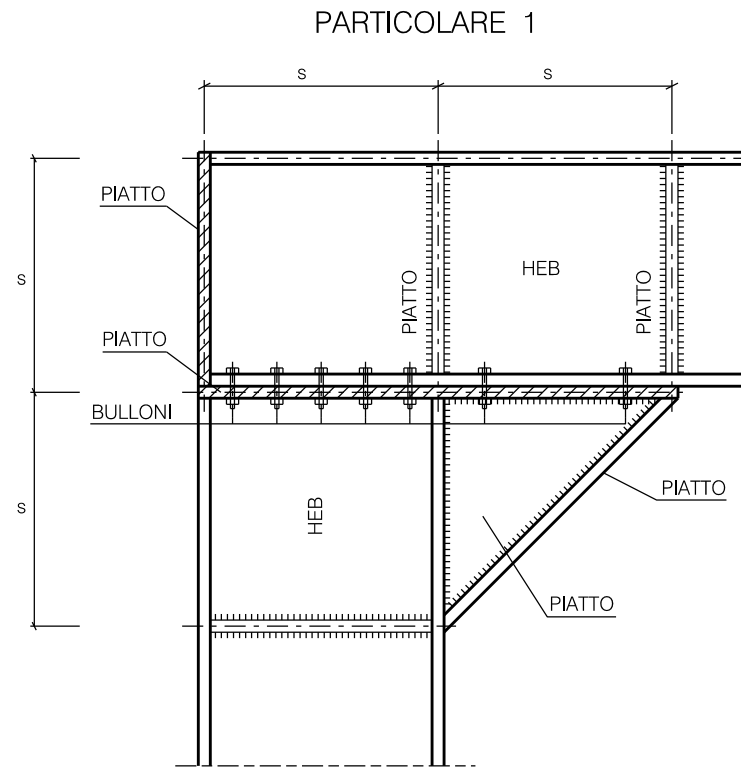


d = DIAMETRO ESTERNO DELLA CONDOTTA

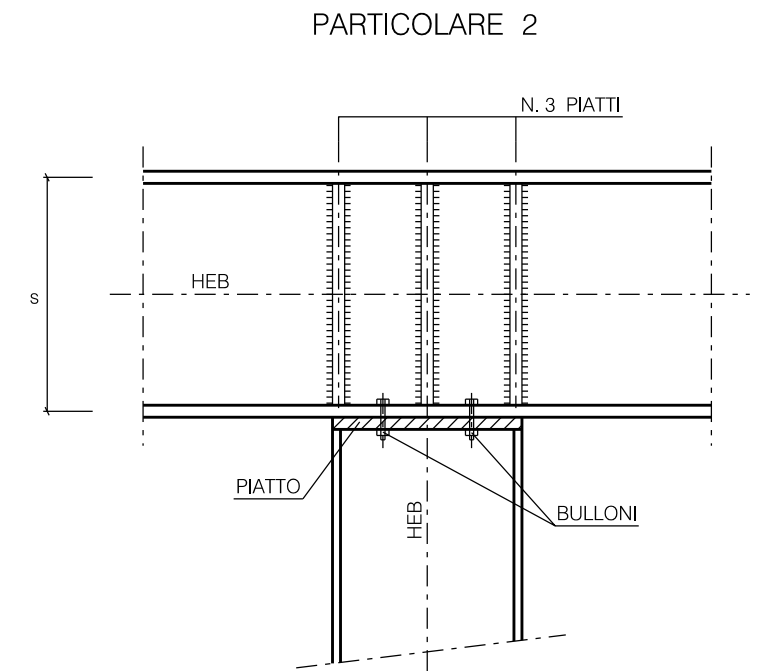
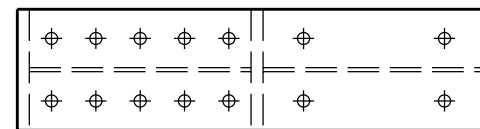
LEGENDA:

- ① NICCHIA DI ALLOGGIAMENTO LASER (NEI MICROTUNNEL)
- ② POZZETTI DI RACCOLTA ACQUE IN C.A. PREFABBRICATO
- ③ MURO DI SPINTA
- ④ UPN PER POSIZIONAMENTO BINARI (NEI MICROTUNNEL)
- ⑤ PALANCOLATO CON PROFILATI LARSEN
- ⑥ DRENAGGIO CON MISTO GRANULARE (Spessore=0.30) EVENTUALE
- ⑦ GRIGLIATO
- ⑧ TUBI IN PVC (Ø80 mm) EVENTUALI
- ⑨ GEOTESSILE EVENTUALE
- ⑩ EVENTUALE PUNTELLAMENTO PROVVISORIO PRIMA DEL GETTO DEL FONDO

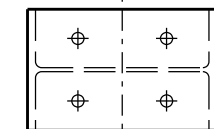
LE MISURE SONO ESPRESSE IN METRI.



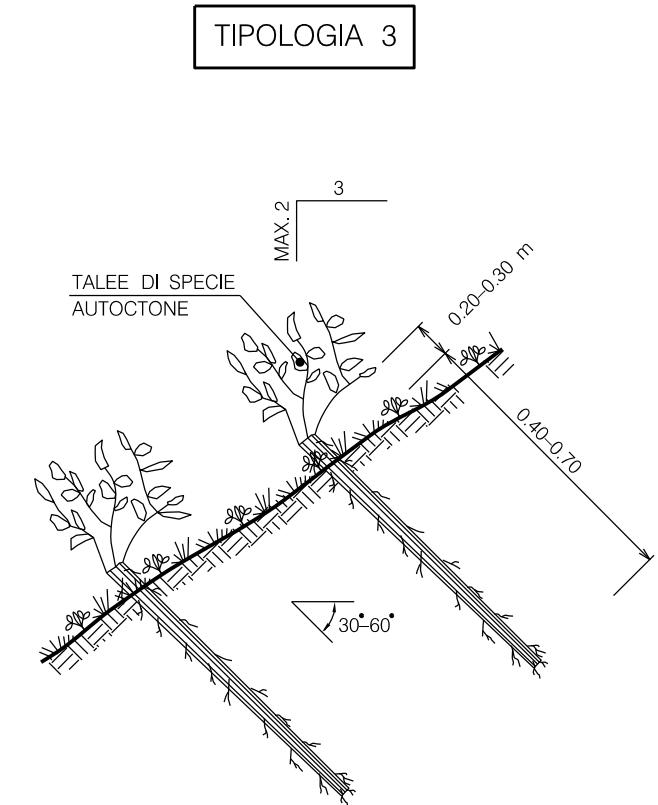
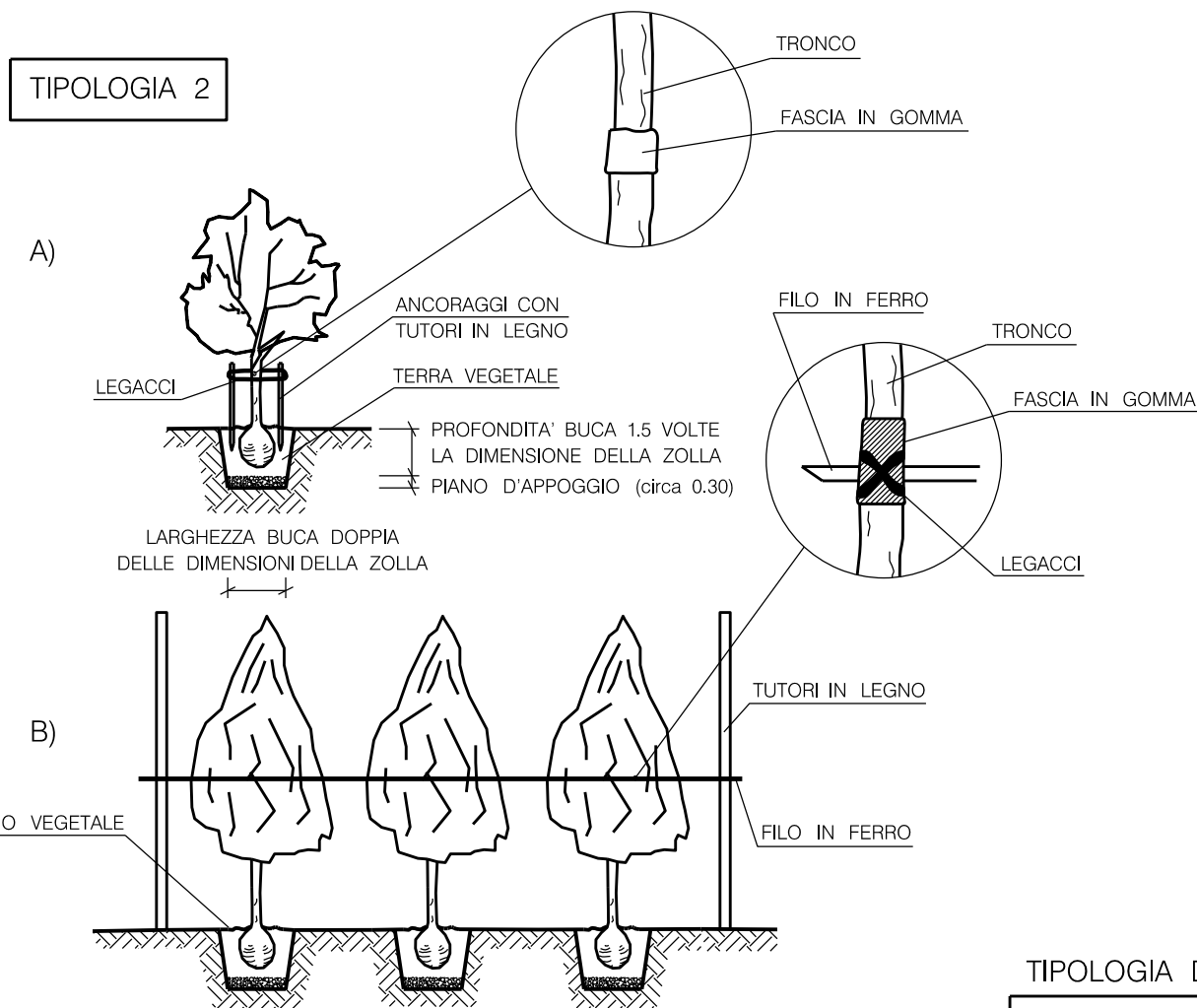
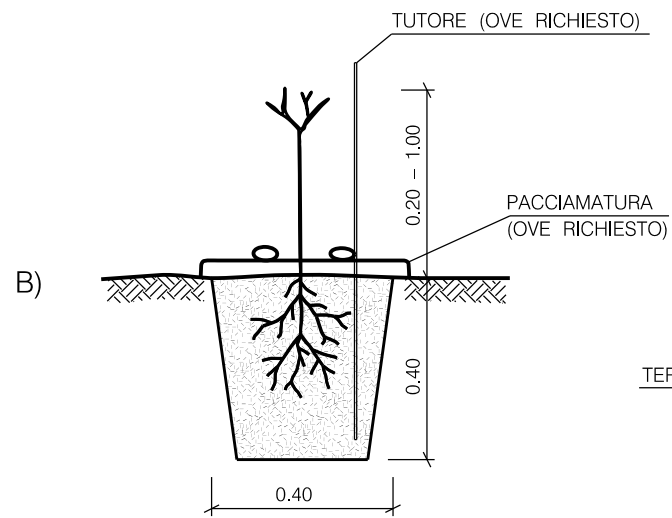
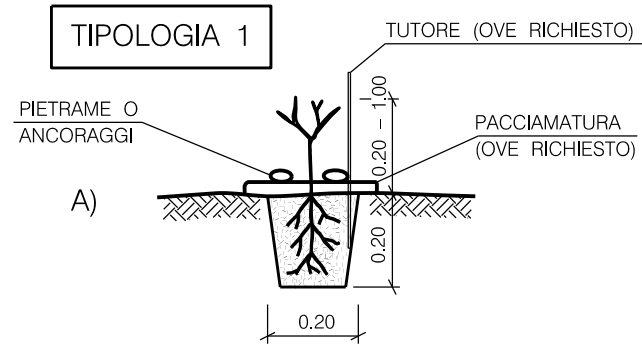
PROSPETTO PIATTO



PROSPETTO PIATTO



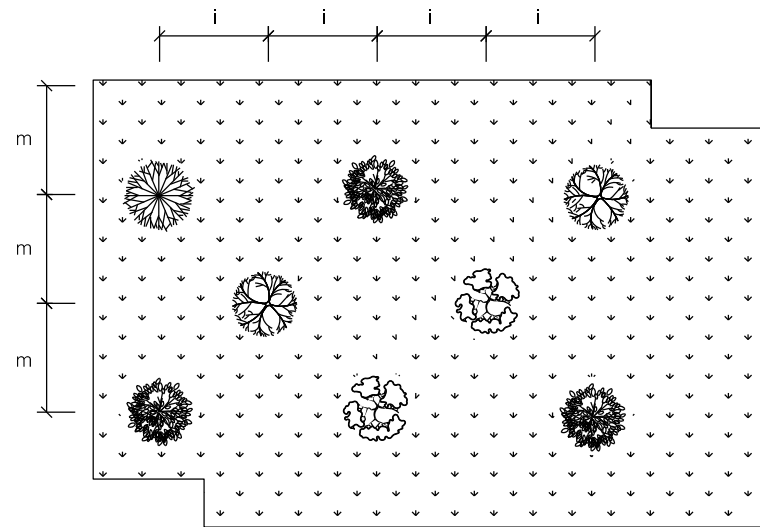
0	30/11/17	EMISSIONE	BONCI	SANTI	LUMINARI
INDICE	DATA	REVISIONI			ELABORATO VERIFICATO APPROVATO
Proprietario		Progettista			Dis. ST.C 18
					FG. 2 di 2
Metanodotto: RIF. MET. PIEVE DI SOLIGO - S.POLO DI PIAVE - SALGAREDA 1^ Tratto da A.I. n.915 di San Polo a Salgareda 2^ Tratto da A.I. n.915 di San Polo a Pieve di Soligo DN 300 (12") - DP 75 bar e opere connesse					Comm. NR/16091
					INDICE
					Scala
POSTAZIONE DI SPINTA E/O DI RECUPERO PER TRIVELLAZIONI: STRUTTURA CON PALANCOLATO METALLICO INFISSO E TELAI DI CONTRASTO					Sostituisce il Sostituito dal



TIPOLOGIA DI PIANTAGIONE

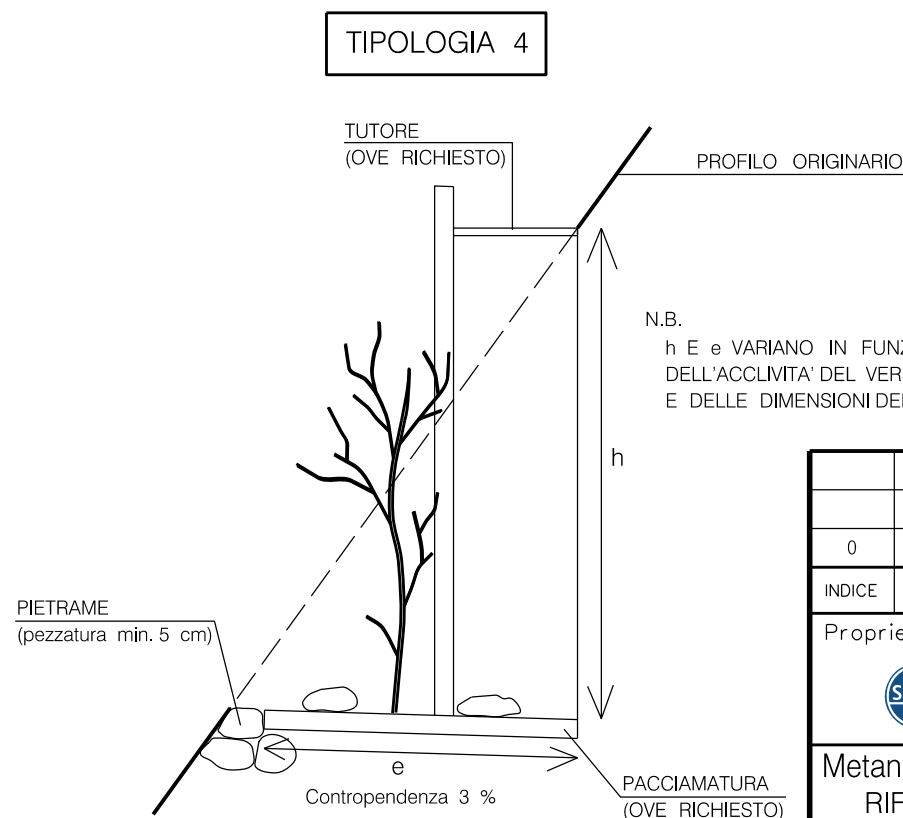
1 - MESSA A DIMORA DI PIANTE FORESTALI 0.20 - 1.00 m	A - RADICE NUDA /IN CONTENITORE A COLPO DI ZAPPA
	B - RADICE NUDA /IN CONTENITORE IN BUCA DI 40x40x40 cm
2 - MESSA A DIMORA DI PIANTE DI ALTEZZA 1.00 - 3.00 m	A - PIANTA SINGOLA
	B - PIANTE IN FILARE
3 - MESSA A DIMORA DI TALEE	TALEE
4 - MESSA A DIMORA DI PIANTE IN VERSANTI ACCLIVI	

LE MISURE SONO ESPRESSE IN METRI.



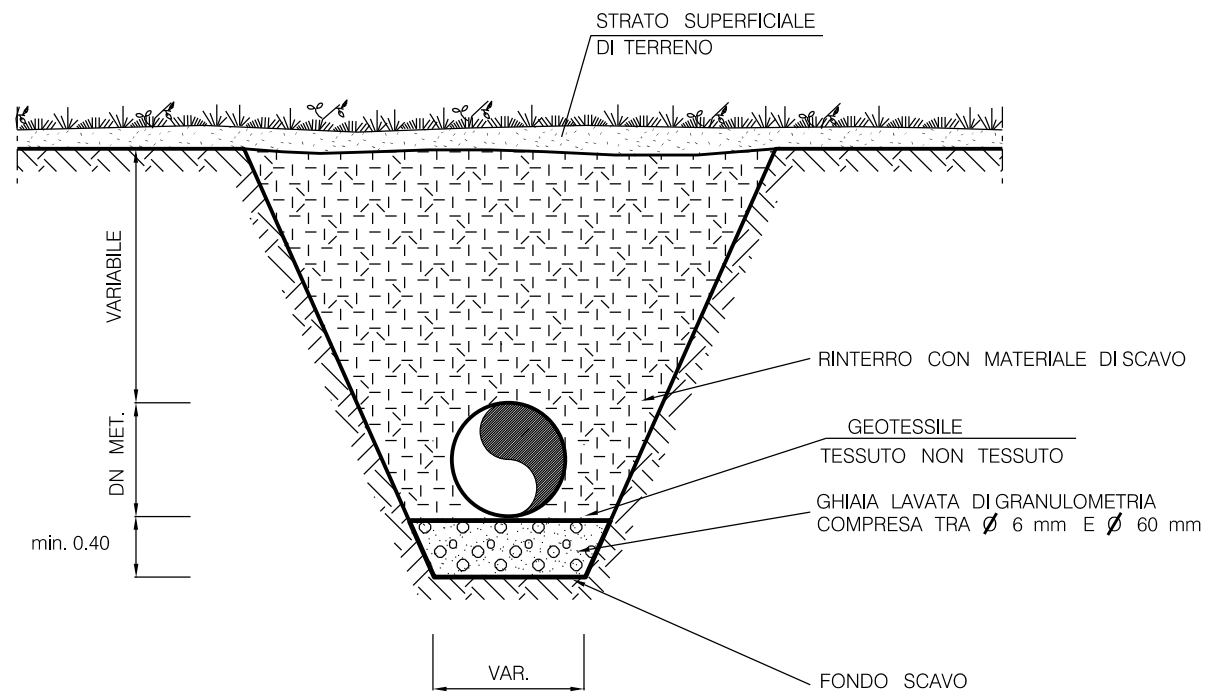
IMPIANTO CON SESTO REGOLARE A QUINCONCE

N.B.: i ED m VARIANO IN FUNZIONE DELLE INDICAZIONI PROGETTUALI

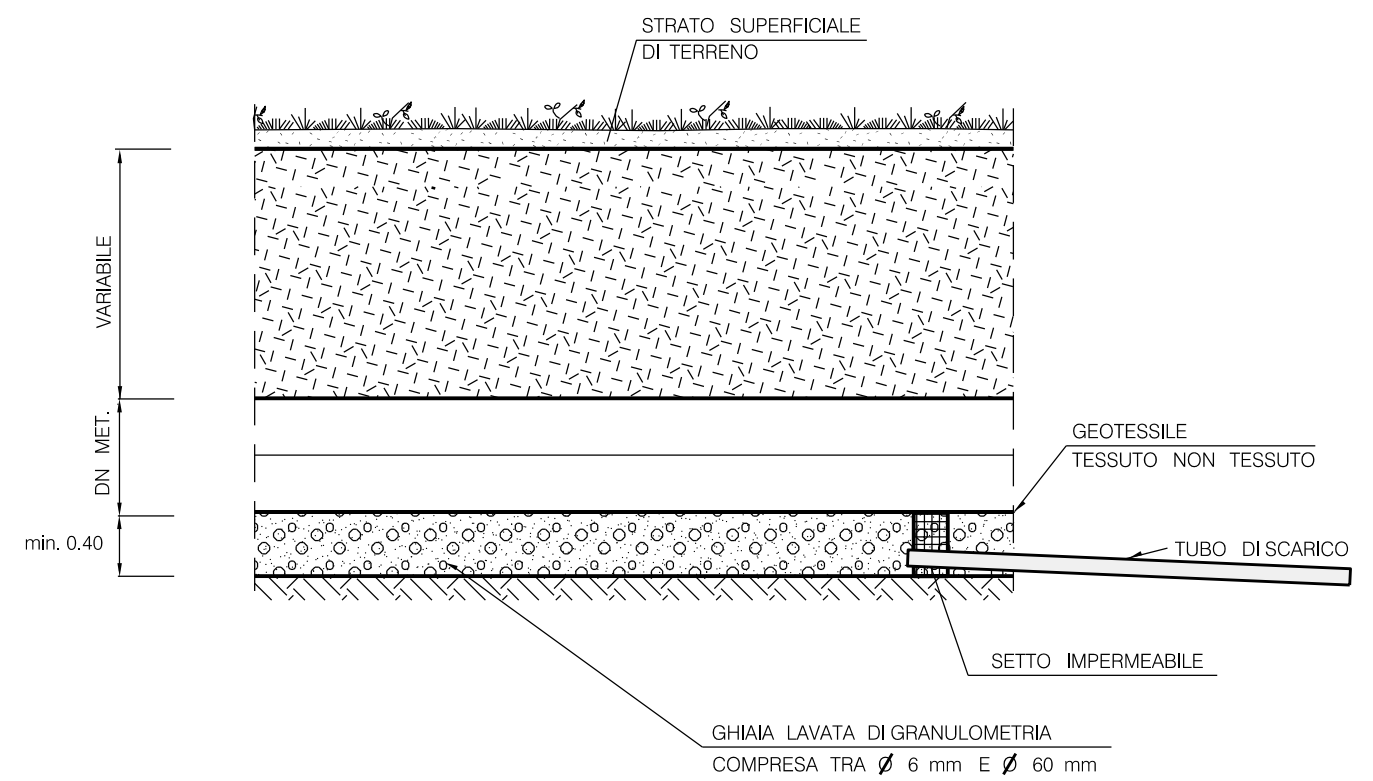


0	30/11/17	EMISSIONE	BONCI	SANTI	LUMINARI
INDICE	DATA	REVISIONI	ELABORATO	VERIFICATO	APPROVATO
Proprietario SNAM RETE GAS		Progettista COMIS <small>consulenza materiali - ispezioni - saldatura progettazione - direzione lavori</small>		Dis. ST.D 01	
Metanodotto: RIF. MET. PIEVE DI SOLIGO - S.POLO DI PIAVE - SALGAREDA 1^ Tratto da A.I. n.915 di San Polo a Salgareda 2^ Tratto da A.I. n.915 di San Polo a Pieve di Soligo DN 300 (12") - DP 75 bar e opere connesse			Comm. NR/16091		
			INDICE 0		
			Scala		
MESSA A DIMORA DI SPECIE ARBOREE ED ARBUSTIVE			Sostituisce il Sostituito dal		

SEZIONE TRASVERSALE



SEZIONE LONGITUDINALE

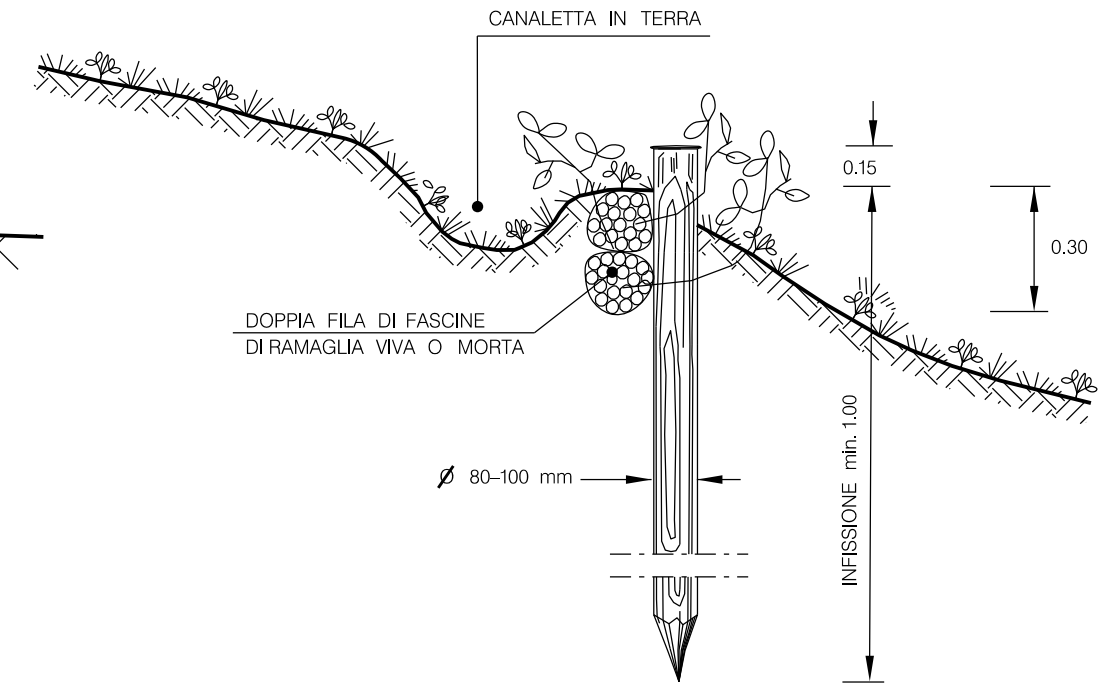
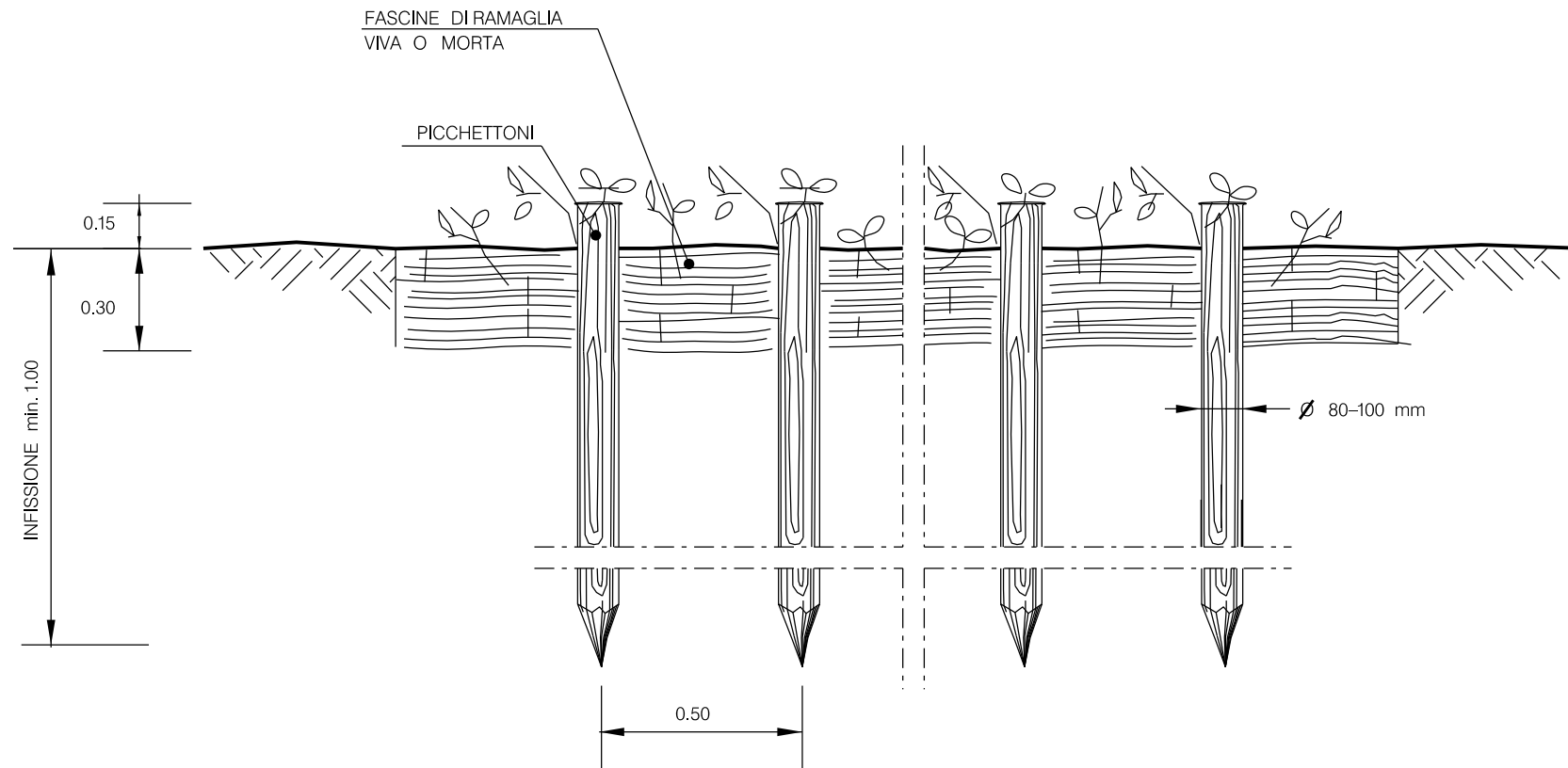


LE MISURE SONO ESPRESSE IN METRI.

0	30/11/17	EMISSIONE	BONCI	SANTI	LUMINARI
INDICE	DATA	REVISIONI	ELABORATO	VERIFICATO	APPROVATO
Proprietario 		Progettista 		Dis. ST.E 01	
Metanodotto: RIF. MET. PIEVE DI SOLIGO - S. POLO DI PIAVE - SALGAREDA 1^ Tratto da A.I. n.915 di San Polo a Salgareda 2^ Tratto da A.I. n.915 di San Polo a Pieve di Soligo DN 300 (12") - DP 75 bar e opere connesse			Comm. NR/16091		
			INDICE 0		
			Scala		
"OPERE DI DRENAGGIO" LETTO DI POSA DRENANTE			Sostituisce il Sostituito dal		

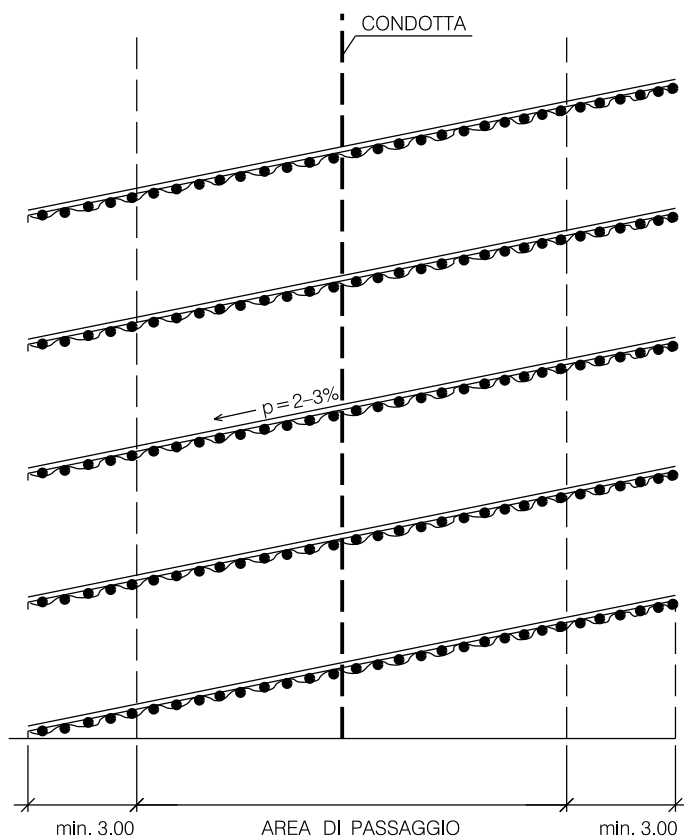
PROSPETTO

SEZIONE

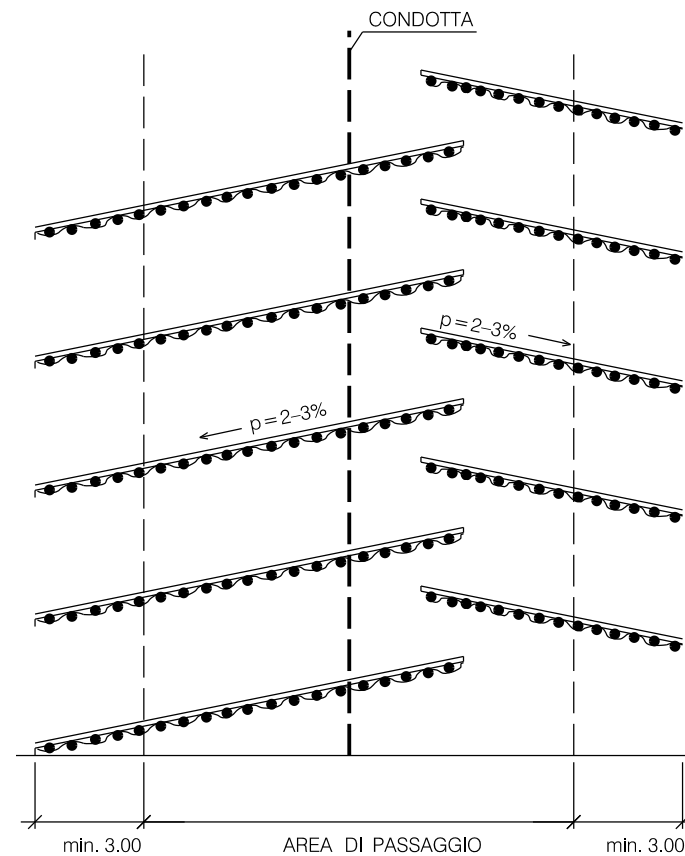


SCHEMI PLANIMETRICI

(A) A ELEMENTI CONTINUI



(B) A LISCA DI PESCE



LE MISURE SONO ESPRESSE IN METRI.

INTERASSE (I)
AL VARIARE DELLA PENDENZA

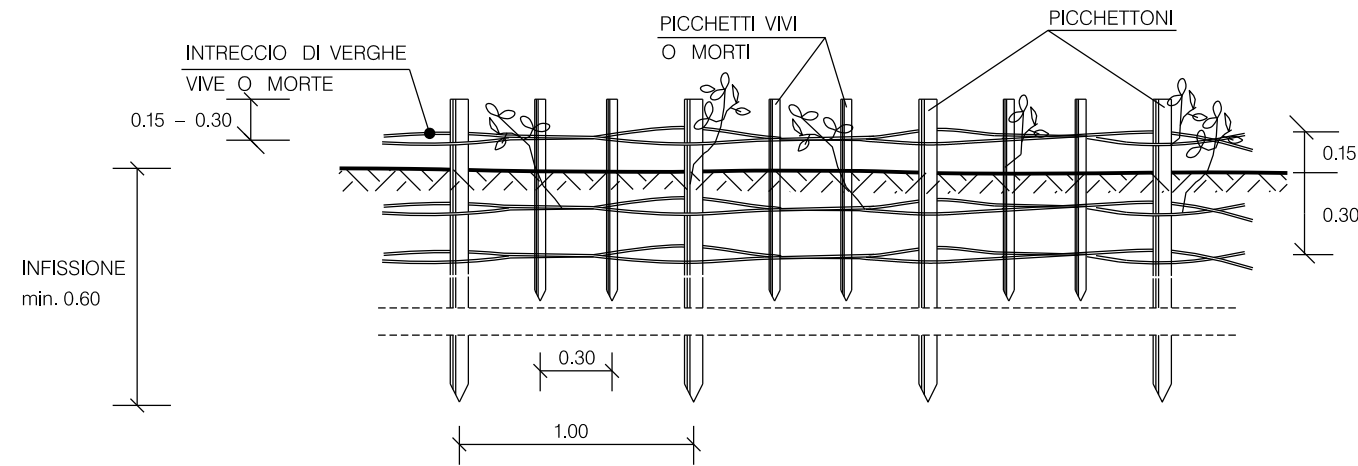
PENDEnze LONGITUDINALI (%)	INTERASSE FASCINATE (m)
< 60 %	SOLO IN CASI PARTICOLARI
60 % - 80 %	20 - 15
80 % - 100 %	15 - 10
> 100 %	10 - 6

Il presente disegno e' di proprieta' aziendale - La Societa' tutelera' i propri diritti a termine di legge.

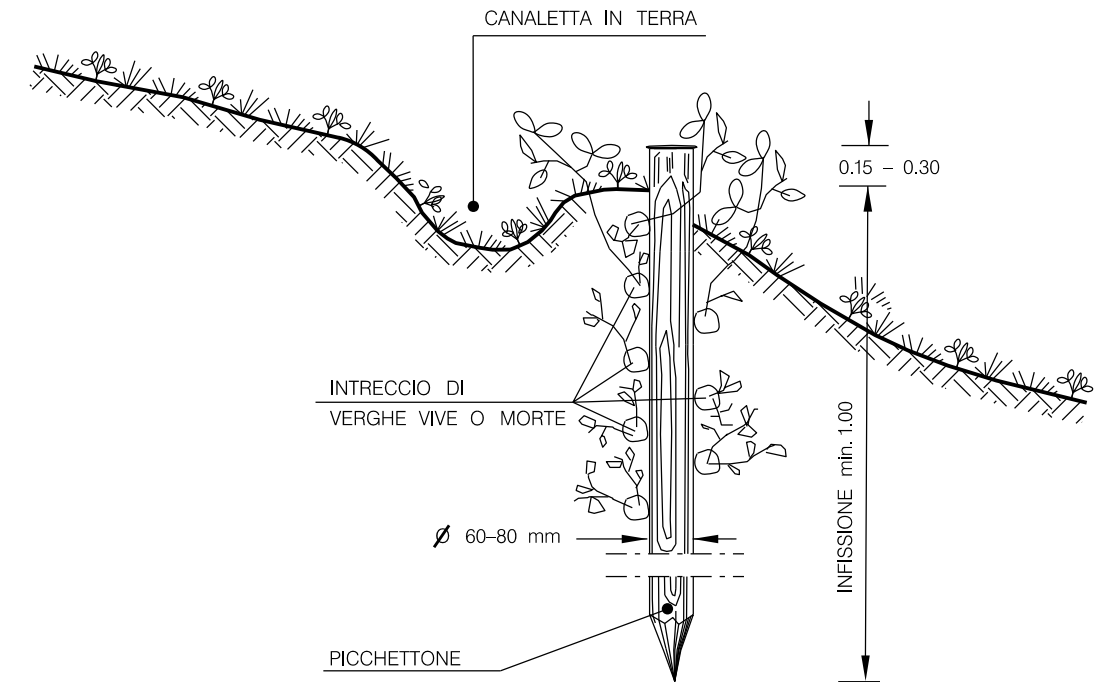
0	30/11/17	EMISSIONE	BONCI	SANTI	LUMINARI
INDICE	DATA	REVISIONI	ELABORATO	VERIFICATO	APPROVATO
Proprietario SNAM RETE GAS		Progettista COMIS <small>consulenza materiali - ispezioni - saldatura progettazione - direzione lavori</small>		Dis. ST.F 01	
Metanodotto: RIF. MET. PIEVE DI SOLIGO - S.POLO DI PIAVE - SALGAREDA 1^ Tratto da A.I. n.915 di San Polo a Salgareda 2^ Tratto da A.I. n.915 di San Polo a Pieve di Soligo DN 300 (12") - DP 75 bar e opere connesse			Comm. NR/16091		
			INDICE 0		
			Scala		
"OPERE DI CONTENIMENTO" FASCINATE			Sostituisce il Sostituito dal		

Il presente disegno e' di proprieta' aziendale - La Societa' tutelera' i propri diritti a termine di legge.

PROSPETTO



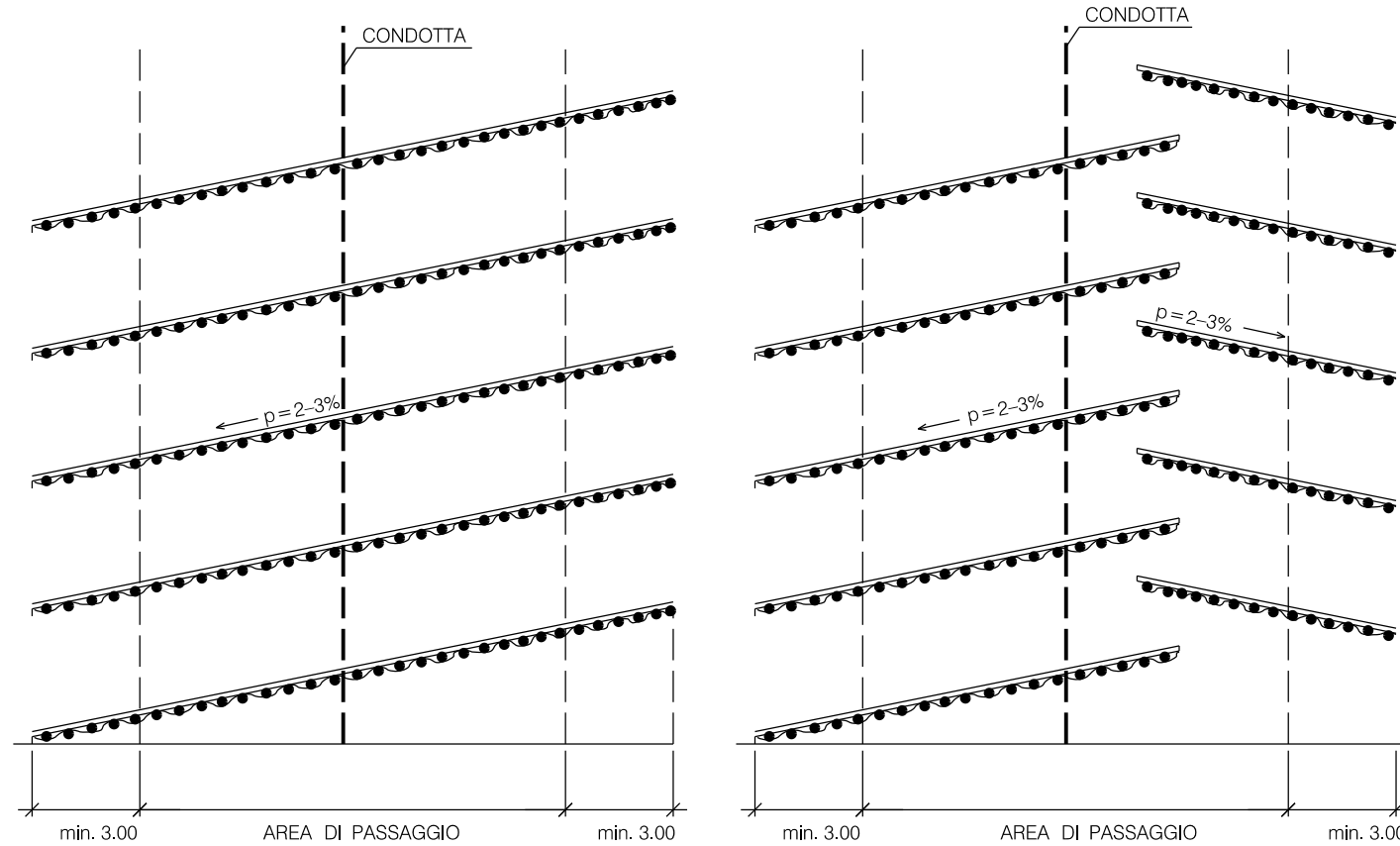
SEZIONE



SCHEMI PLANIMETRICI

(A) A ELEMENTI CONTINUI

(B) A LISCA DI PESCE

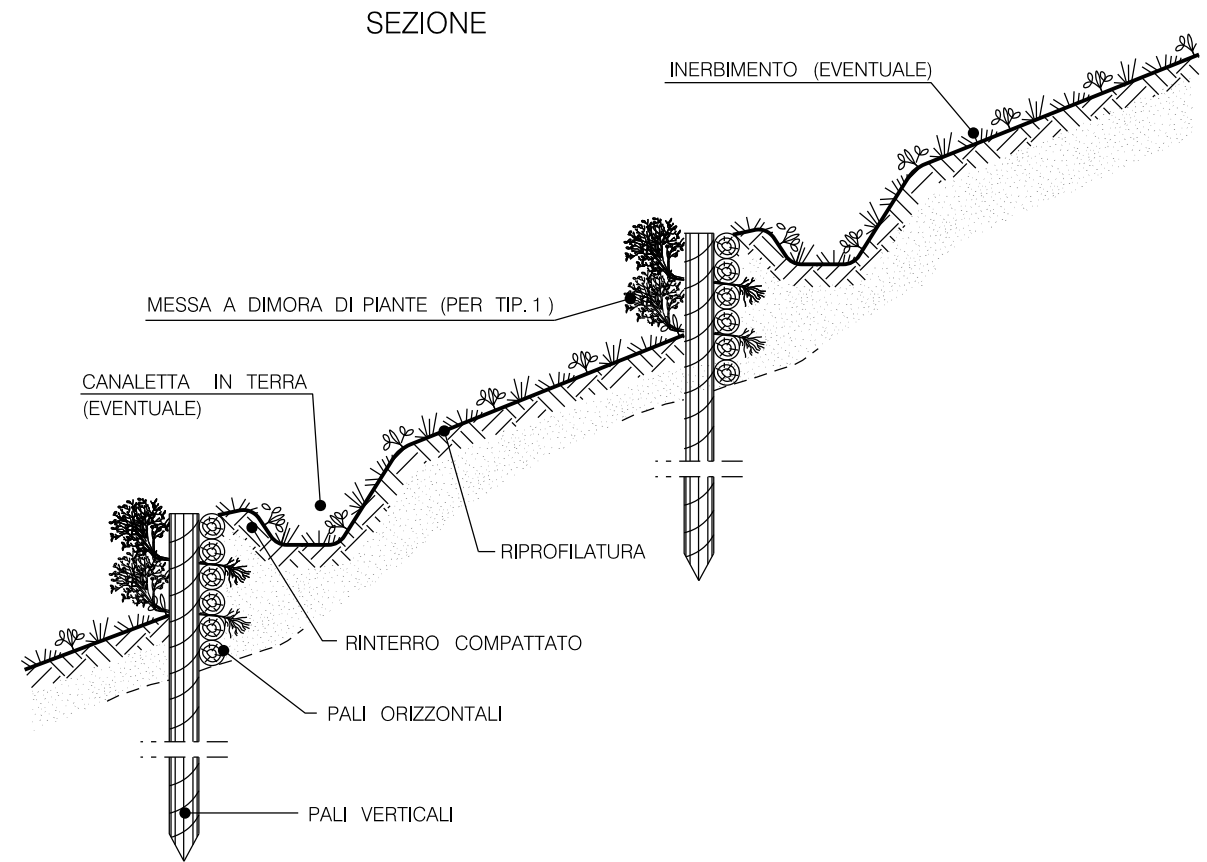
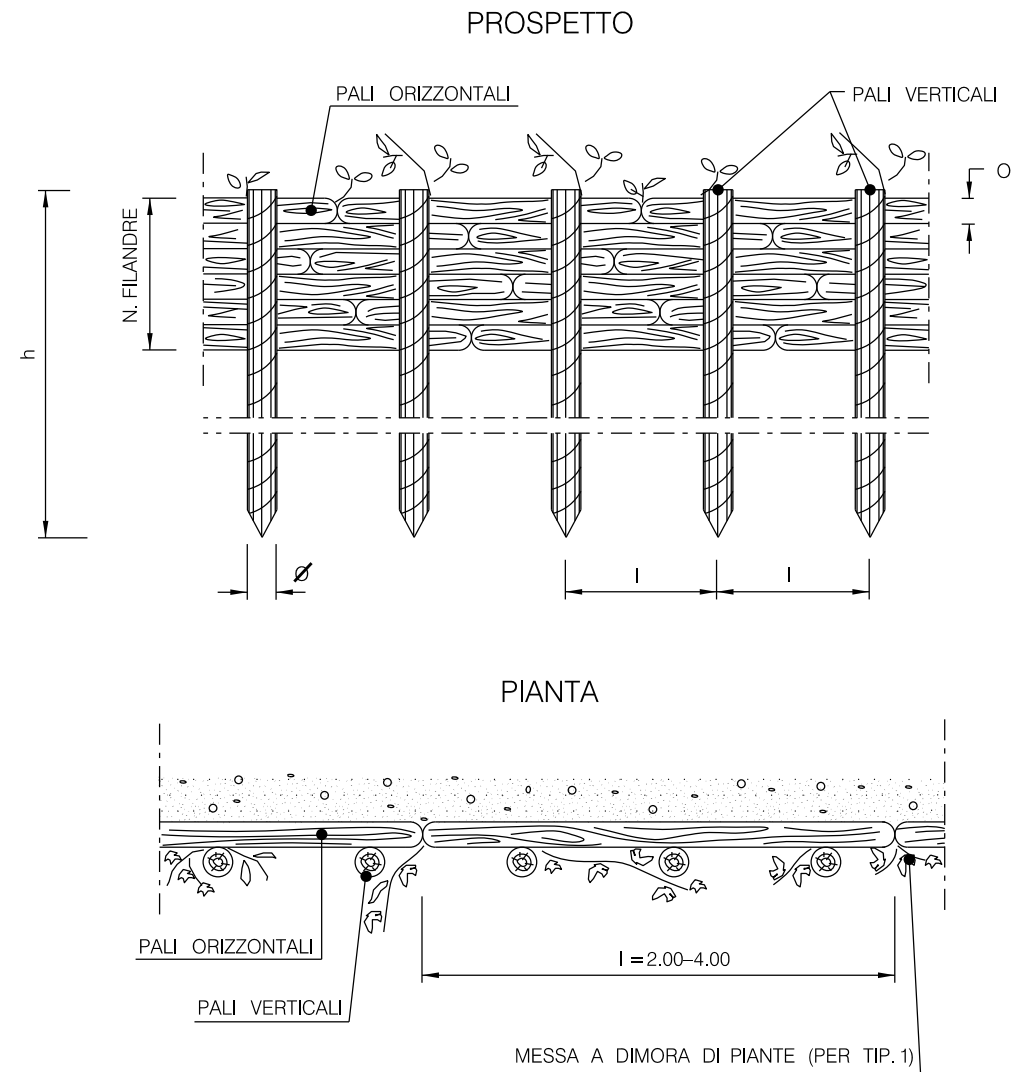


INTERASSE (I)
AL VARIARE DELLA PENDENZA

PENDENZE LONGITUDINALI (%)	INTERASSE VIMINATE (m)
< 60 %	SOLO IN CASI PARTICOLARI
60 % - 80 %	20 - 15
80 % - 100 %	15 - 10
> 100 %	10 - 6

LE MISURE SONO ESPRESSE IN METRI.

0	30/11/17	EMISSIONE	BONCI	SANTI	LUMINARI		
INDICE	DATA	REVISIONI			ELABORATO	VERIFICATO	APPROVATO
Proprietario		Progettista			Dis. ST.F 02		
					Comm. NR/16091		
Metanodotto: RIF. MET. PIEVE DI SOLIGO - S. POLO DI PIAVE - SALGAREDA 1^ Tratto da A.I. n.915 di San Polo a Salgareda 2^ Tratto da A.I. n.915 di San Polo a Pieve di Soligo DN 300 (12") - DP 75 bar e opere connesse						INDICE 0	
"OPERE DI CONTENIMENTO" VIMINATE						Scala	
Sostituisce il						Sostituito dal	

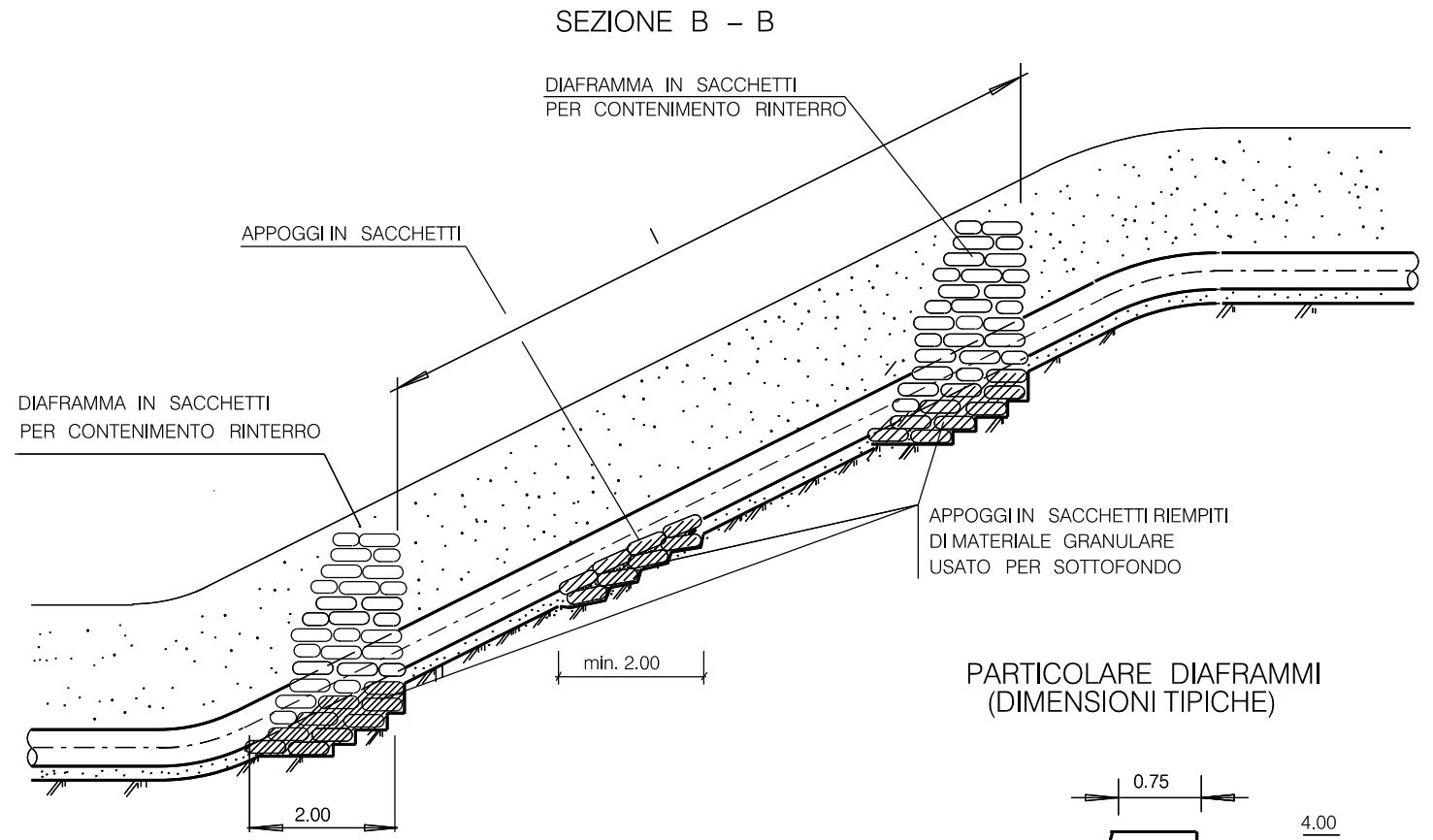
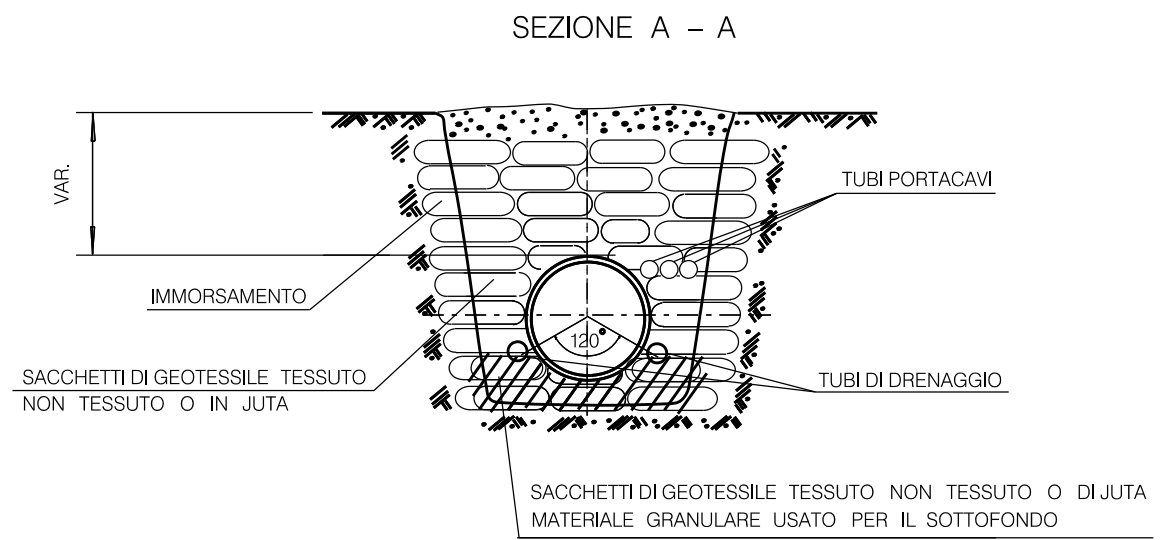
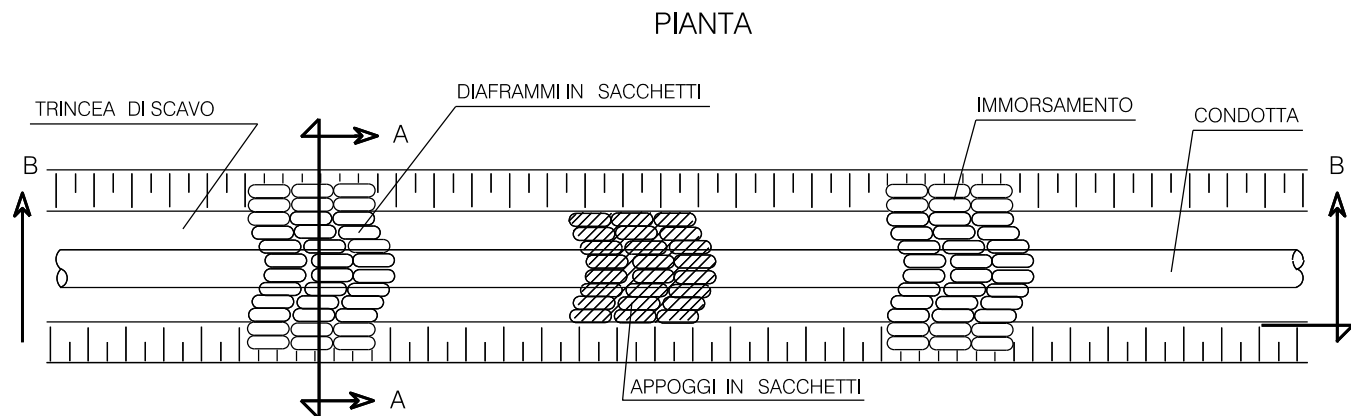


TIPOLOGIA	
1	Con messa a dimora di talee
2	Senza messa a dimora di talee

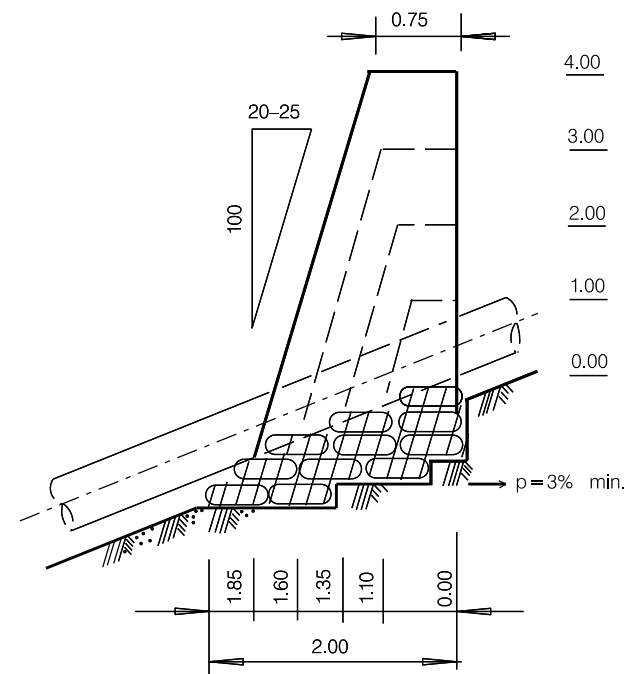
SCHEMA DIMENSIONALE			
TIPO	1	2	3
P A L I V E R T I C A L I			
h (m)	1.20 - 1.50	1.50 - 2.50	2.50 - 3.50
DN \varnothing (cm)	8 - 12	10 - 12	12 - 16
Interasse (m)	0.50	0.60	0.80
P A L I O R I Z Z O N T A L I			
l (m)	2.00 - 4.00	2.00 - 4.00	2.00 - 4.00
DN \varnothing (cm)	4 - 6	6 - 8	8 - 10
N. FILANDRE	8 - 10	8 - 10	10 - 12

LE MISURE SONO ESPRESSE IN METRI.

0	30/11/17	EMISSIONE	BONCI	SANTI	LUMINARI		
INDICE	DATA	R E V I S I O N I			ELABORATO	VERIFICATO	APPROVATO
Proprietario		Progettista			Dis. ST.F 03		
Metanodotto:						Comm. NR/16091	
RIF. MET. PIEVE DI SOLIGO - S.POLO DI PIAVE - SALGAREDA							
1^ Tratto da A.I. n.915 di San Polo a Salgareda							
2^ Tratto da A.I. n.915 di San Polo a Pieve di Soligo							
DN 300 (12") - DP 75 bar							
e opere connesse						Scala	
"OPERE DI CONTENIMENTO" PALIZZATE						Sostituisce il	
						Sostituito dal	



PARTICOLARE DIAFRAMMI (DIMENSIONI TIPICHE)



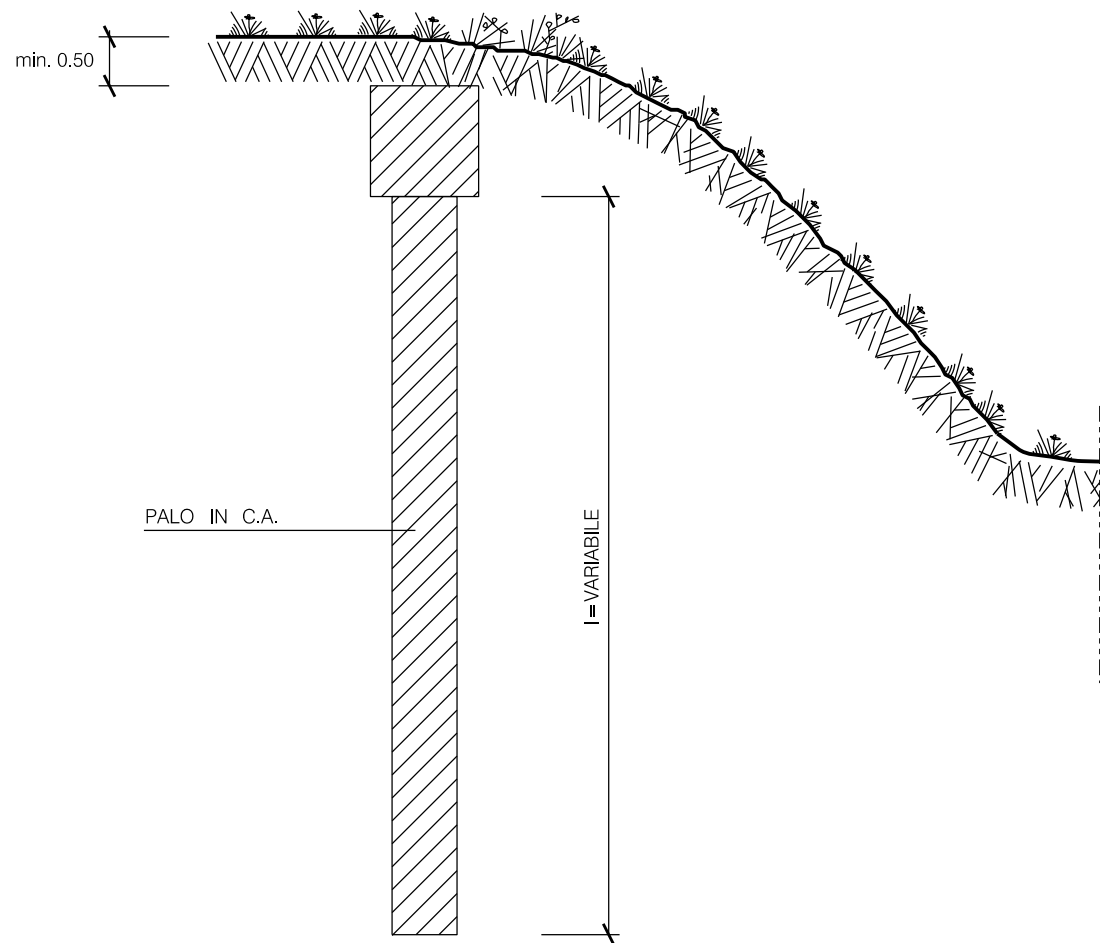
INTERASSE DEI DIAFRAMMI I (m)		
PENDENZE DEL FONDO SCAVO (%)	ARGILLE E LIMI	SABBIE E GHIAIE
< 40%	IN CASI PARTICOLARI	-
40% - 60%	45 - 30	50 - 35
60% - 80%	30 - 20	35 - 25
80% - 100%	20 - 15 (*)	25 - 20 (*)
> 100%	(*)	(*)

(*) DIAFRAMMI DA UBICARE CONTESTUALMENTE AD OPERE DI CONTENIMENTO PARTICOLARI.

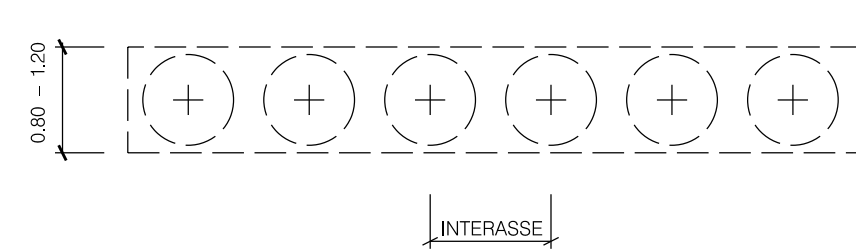
LE MISURE SONO ESPRESSE IN METRI.

0	30/11/17	EMISSIONE	BONCI	SANTI	LUMINARI		
INDICE	DATA	REVISIONI			ELABORATO	VERIFICATO	APPROVATO
Proprietario		Progettista			Dis.		ST.F 10
					Comm.		NR/16091
Metanodotto:						INDICE	
RIF. MET. PIEVE DI SOLIGO - S. POLO DI PIAVE - SALGAREDA						0	
1^ Tratto da A.I. n.915 di San Polo a Salgareda							
2^ Tratto da A.I. n.915 di San Polo a Pieve di Soligo							
DN 300 (12") - DP 75 bar							
e opere connesse						Scala	
"OPERE DI CONTENIMENTO"						Sostituisce il	
DIAFRAMMI O BRIGLIE E APPOGGI IN SACCHETTI						Sostituito dal	

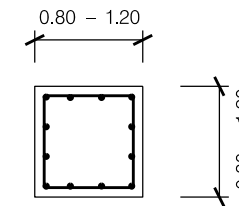
SEZIONE TIPO



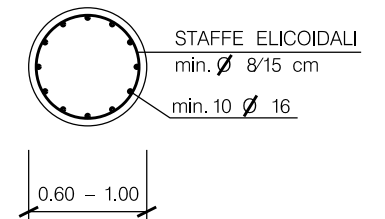
PIANTA DELLA TRAVE DI COLLEGAMENTO IN C.A.



SEZIONE TIPO TRAVE DI COLLEGAMENTO



SEZIONE TIPO PALO



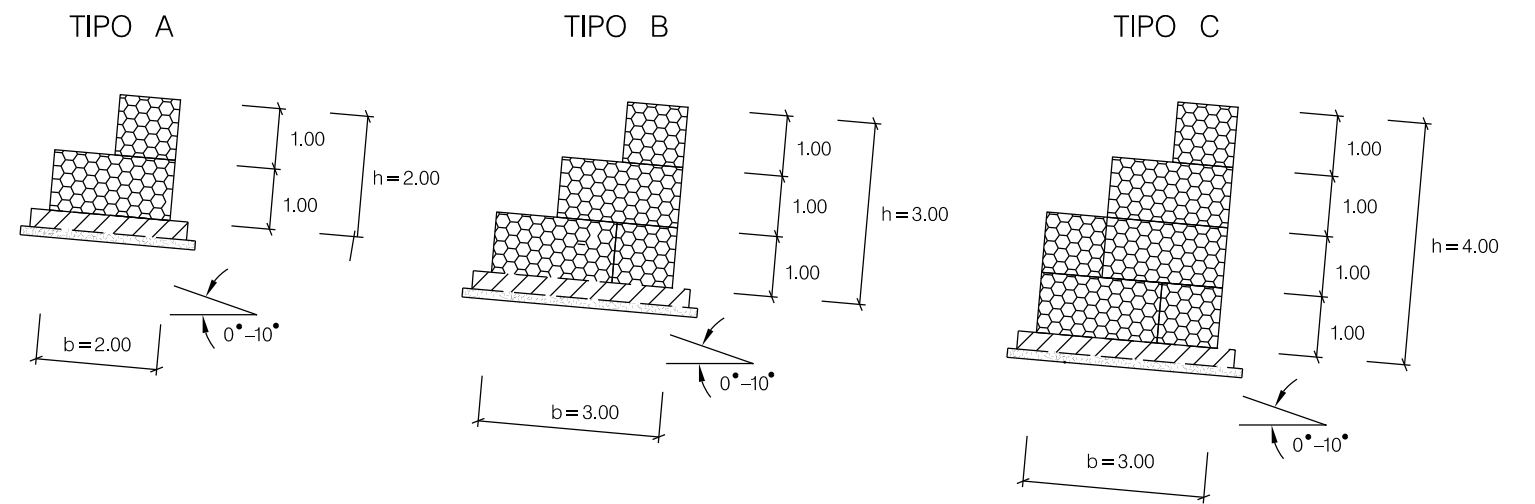
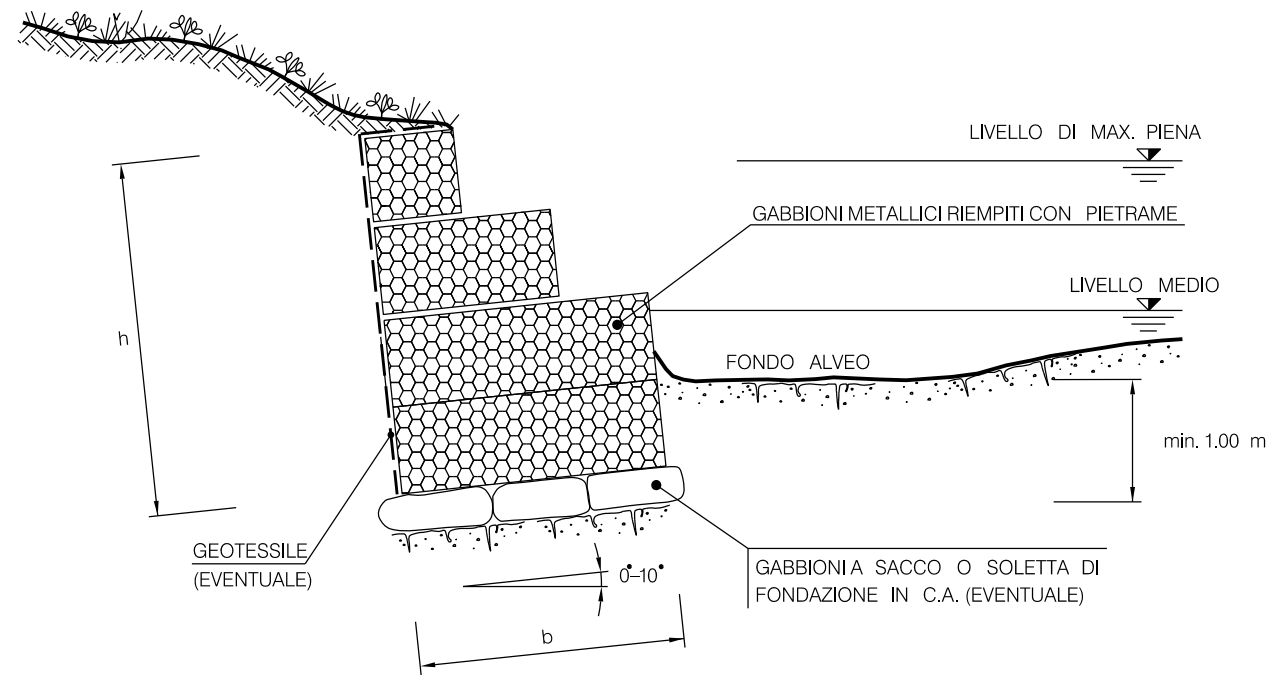
TIPOLOGIA	DIAMETRO PALI (m)	INTERASSE PALI (m)
A1	0.60	1.00 - 1.20
A2	0.60	1.20 - 1.50
A3	0.60	1.50 - 1.80
B1	0.80	1.20 - 1.60
B2	0.80	1.60 - 2.00
B3	0.80	2.00 - 2.40
C1	1.00	1.40 - 2.00
C2	1.00	2.00 - 2.50
C3	1.00	2.50 - 3.00

NOTA:

LE CARATTERISTICHE GEOMETRICHE DELLA TRAVE DI COLLEGAMENTO E DEI PALI, UNITAMENTE AL DIMENSIONAMENTO DELLE RELATIVE ARMATURE, VENGONO DEFINITE IN APPOSITI ELABORATI DI PROGETTO. IN DIPENDENZA DELLE CARATTERISTICHE MORFOLOGICHE DELL'AREA DI INTERVENTO E GEOTECNICHE DEI TERRENI, LA PARATIA POTRA' ESSERE REALIZZATA CON DOPPIA FILA DI PALI E/O CON L'AUSILIO DI TIRANTI DI ANCORAGGIO.

LE MISURE SONO ESPRESSE IN METRI.

0		30/11/17	EMISSIONE	BONCI	SANTI	LUMINARI	
INDICE	DATA	REVISIONI			ELABORATO	VERIFICATO	APPROVATO
Proprietario			Progettista			Dis. ST.F 22	
						Comm. NR/16091	
Metanodotto: RIF. MET. PIEVE DI SOLIGO - S.POLO DI PIAVE - SALGAREDA 1^ Tratto da A.I. n.915 di San Polo a Salgareda 2^ Tratto da A.I. n.915 di San Polo a Pieve di Soligo DN 300 (12") - DP 75 bar e opere connesse						INDICE 0	
"OPERE DI CONTENIMENTO" PARATIA DI PALI TRIVELLATI						Scala	
						Sostituisce il	
						Sostituito dal	

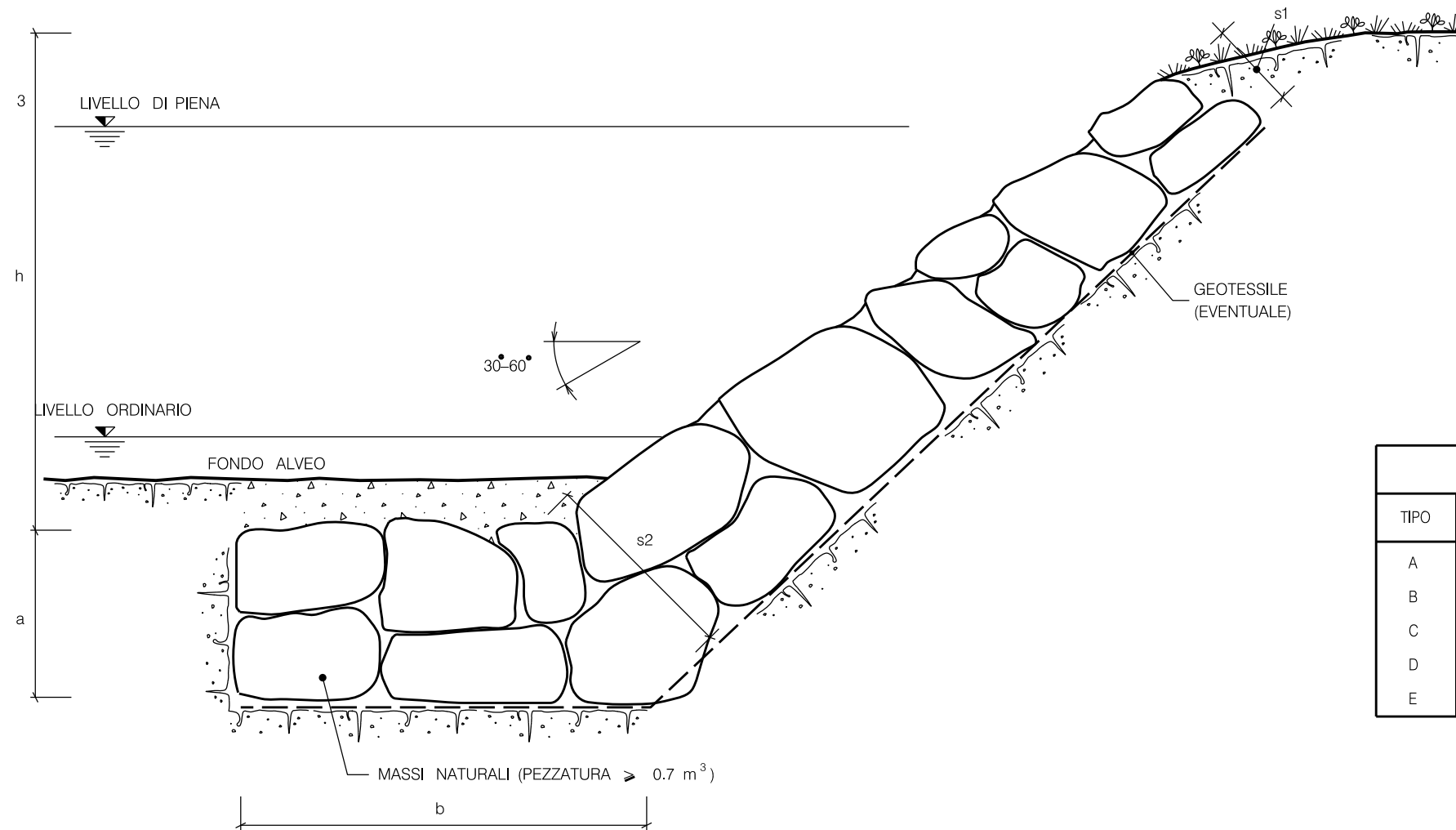


TIPOLOGIA	
1	Senza messa a dimora di talee
2	Con messa a dimora di talee

SCHEMA DIMENSIONALE		
TIPO	b (m)	h (m)
A	2.00	2.00
B	3.00	3.00
C	3.00	4.00

LE MISURE SONO ESPRESSE IN METRI.

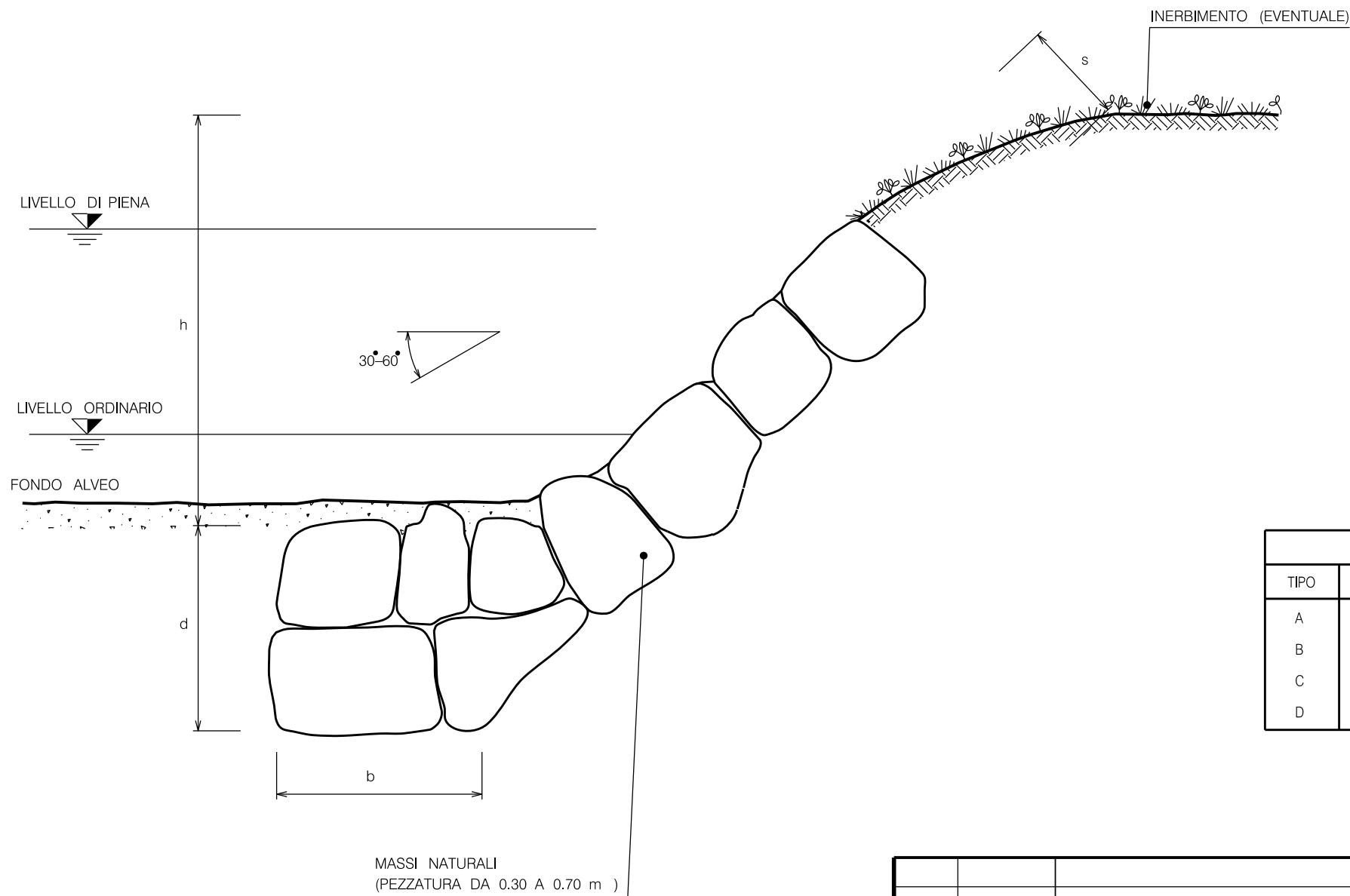
0	30/11/17	EMISSIONE	BONCI	SANTI	LUMINARI		
INDICE	DATA	REVISIONI			ELABORATO	VERIFICATO	APPROVATO
Proprietario		Progettista			Dis. ST.G 09		
					Comm. NR/16091		
Metanodotto: RIF. MET. PIEVE DI SOLIGO - S. POLO DI PIAVE - SALGAREDA 1^ Tratto da A.I. n.915 di San Polo a Salgareda 2^ Tratto da A.I. n.915 di San Polo a Pieve di Soligo DN 300 (12") - DP 75 bar e opere connesse						INDICE 0	
"SISTEMAZIONI IDRAULICHE"						Scala	•••••
RICOSTITUZIONE SPONDALE CON GABBIONI						Sostituisce il	Sostituito dal



SCHEMA DIMENSIONALE					
TIPO	h (m)	a (m)	b (m)	s1 (m)	s2 (m)
A	2.00	1.50	4.00	0.90	1.70
B	3.00	2.00	4.50	1.00	2.40
C	4.00	2.00	5.00	1.00	2.80
D	5.00	2.50	6.00	1.30	3.00
E	6.00	2.50	7.00	1.30	3.50

0	30/11/17	EMISSIONE	BONCI	SANTI	LUMINARI		
INDICE	DATA	REVISIONI			ELABORATO	VERIFICATO	APPROVATO
Proprietario		Progettista			Dis.		
					ST.G 11		
Metanodotto:			Comm. NR/16091				
RIF. MET. PIEVE DI SOLIGO - S.POLO DI PIAVE - SALGAREDA 1^ Tratto da A.I. n.915 di San Polo a Salgareda 2^ Tratto da A.I. n.915 di San Polo a Pieve di Soligo DN 300 (12") - DP 75 bar e opere connesse			INDICE 0				
			Scala				
"SISTEMAZIONI IDRAULICHE"			Sostituisce il				
DIFESA SPONDALE CON SCOGLIERA IN MASSI			Sostituito dal				

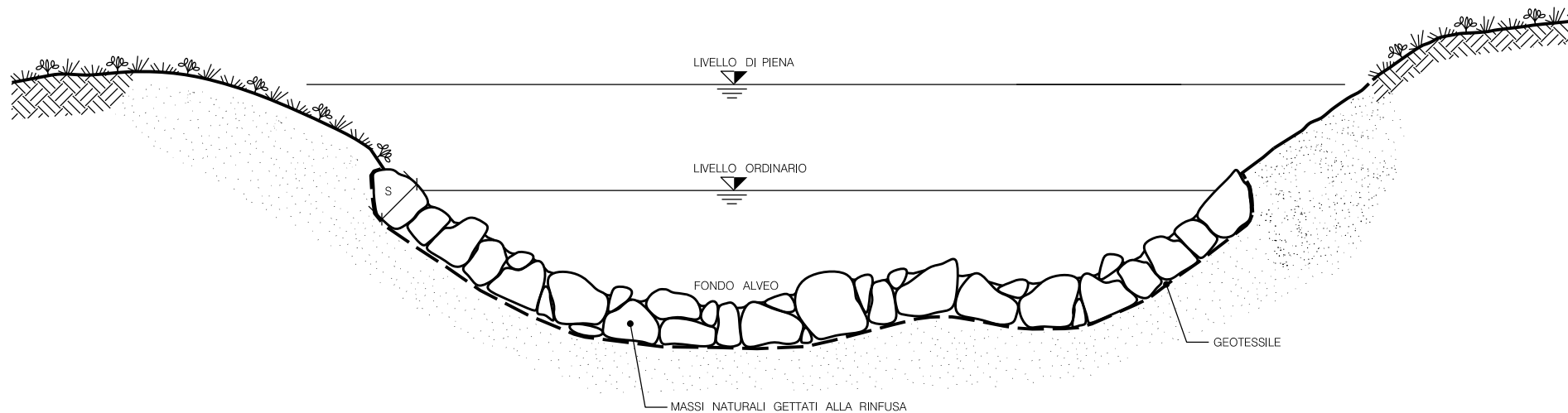
Il presente disegno e' di proprieta' aziendale - Lo Societa' tutelera' i propri diritti a termine di legge.



SCHEMA DIMENSIONALE					
TIPO	h (m)	d (m)	b (m)	s (m)	PEZZATURA MASSI (m ³)
A	< 2.00	1.50	1.50	0.50	0.30
B	2.50	1.50	1.50	0.60	0.30
C	3.00	2.00	1.50	0.80	0.50
D	4.00	2.00	2.00	1.00	0.70

LE MISURE SONO ESPRESSE IN METRI.

0	30/11/17	EMISSIONE	BONCI	SANTI	LUMINARI
INDICE	DATA	REVISIONI		ELABORATO	VERIFICATO
Proprietario 		Progettista 		Dis. ST.G 14	
Metanodotto: RIF. MET. PIEVE DI SOLIGO - S.POLO DI PIAVE - SALGAREDA 1^ Tratto da A.I. n.915 di San Polo a Salgareda 2^ Tratto da A.I. n.915 di San Polo a Pieve di Soligo DN 300 (12") - DP 75 bar e opere connesse				Comm. NR/16091	
				INDICE	0
				Scala
"SISTEMAZIONI IDRAULICHE" RICOSTITUZIONE SPONDALE CON RIVESTIMENTO IN MASSI				Sostituisce il	
				Sostituito dal	

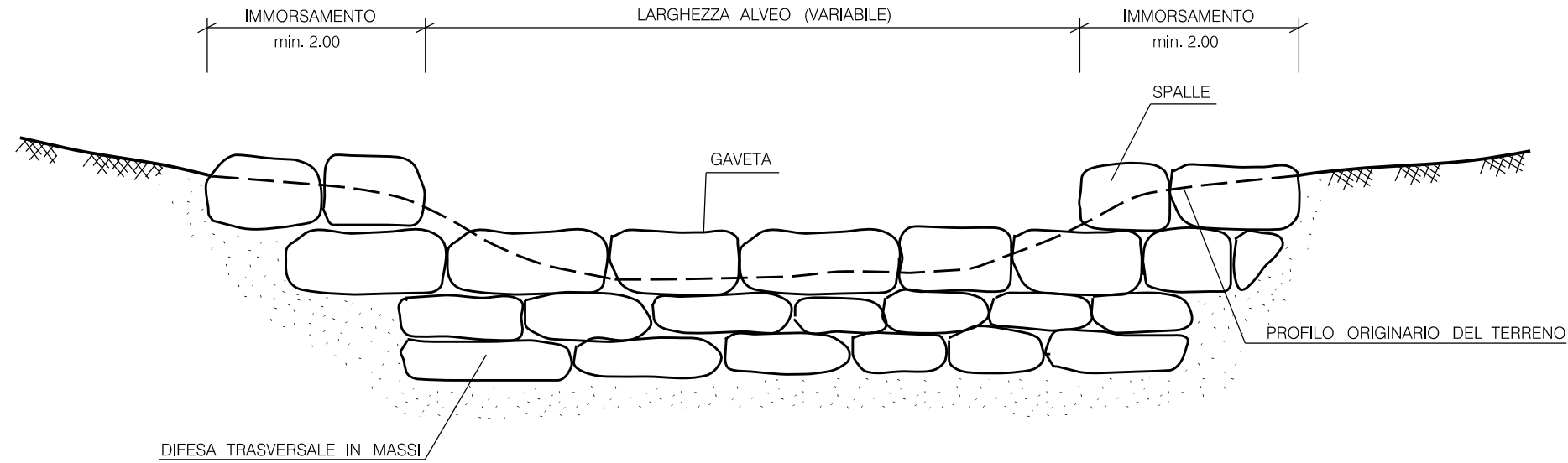


SCHEMA DIMENSIONALE		
TIPO	SPESSORE S (m)	PEZZATURA MASSI (m ³)
A	0.30	≥ 0.30
B	0.50	≥ 0.30
C	0.80	≥ 0.50
D	1.00	≥ 0.70

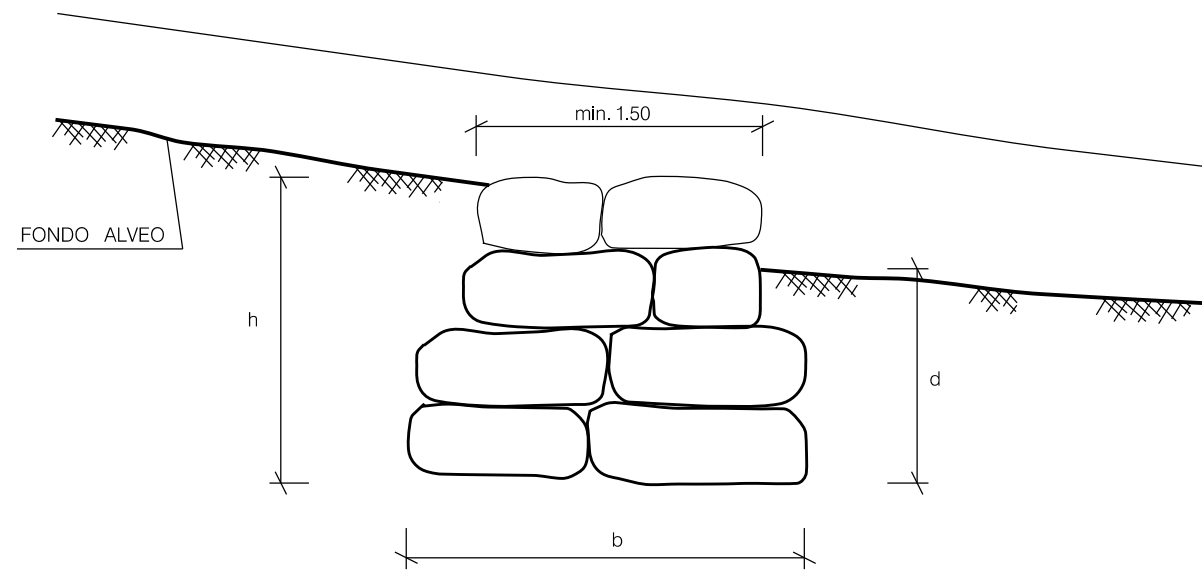
LE MISURE SONO ESPRESSE IN METRI

0	30/11/17	EMISSIONE	BONCI	SANTI	LUMINARI	
INDICE	DATA	REVISIONI		ELABORATO	VERIFICATO	APPROVATO
Proprietario		Progettista		Dis.		
SNAM RETE GAS		COMIS <small>consulenza materiali - gestione - direzione progettazione - direzione lavori</small>		ST.G 15		
Metanodotto: RIF. MET. PIEVE DI SOLIGO – S.POLO DI PIAVE – SALGAREDA 1^ Tratto da A.I. n.915 di San Polo a Salgareda 2^ Tratto da A.I. n.915 di San Polo a Pieve di Soligo DN 300 (12") – DP 75 bar e opere connesse				Comm. NR/16091		
				INDICE	0	
				Scala	• • • • •	
"SISTEMAZIONI IDRAULICHE"				Sostituisce il		
RICOSTITUZIONE ALVEO CON MASSI				Sostituito dal		

SEZIONE LONGITUDINALE



SEZIONE TRASVERSALE



TIPOLOGIA	
1	Soglia
2	Briglia

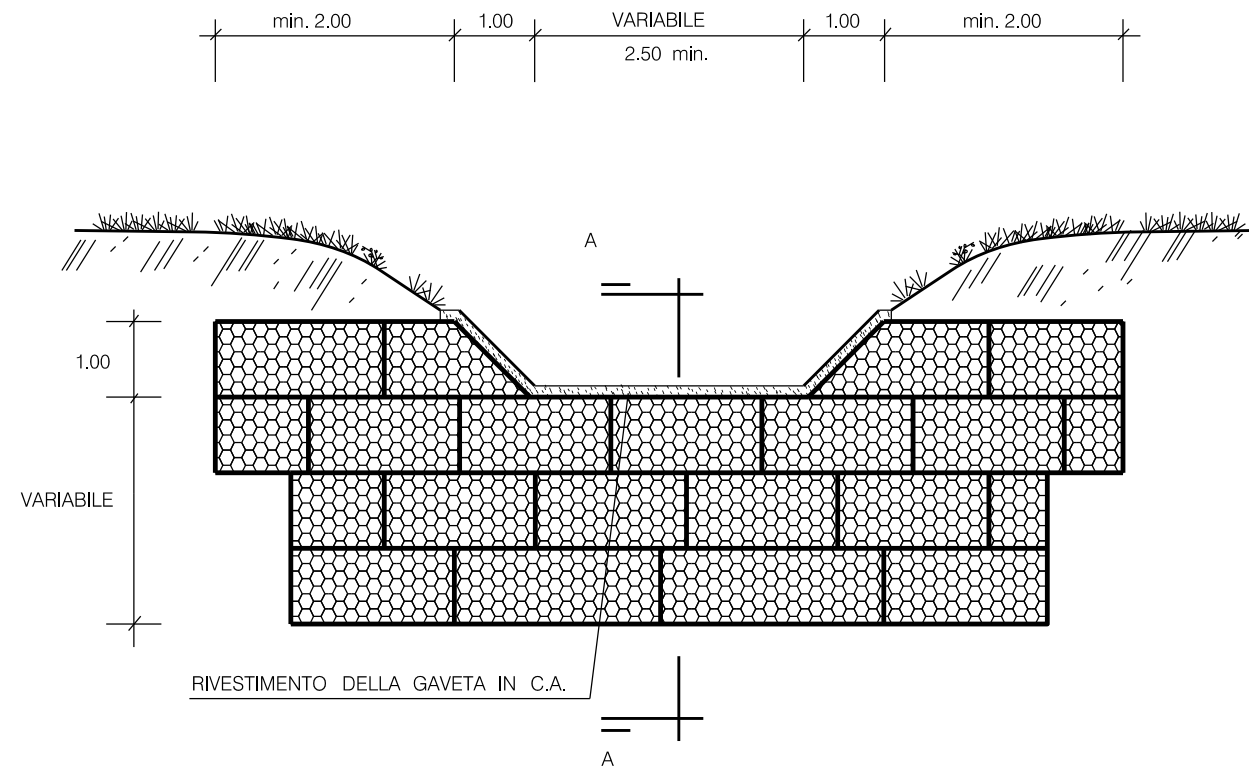
SCHEMA DIMENSIONALE				
TIPO	h (m)	b (m)	MASSI (m ³)	d (m)
A	2.00	3.00	≥0.30	≥1.50
B	3.00	4.00	≥0.50	≥2.00
C	4.00	5.00	≥0.70	≥2.50

LE MISURE SONO ESPRESSE IN METRI

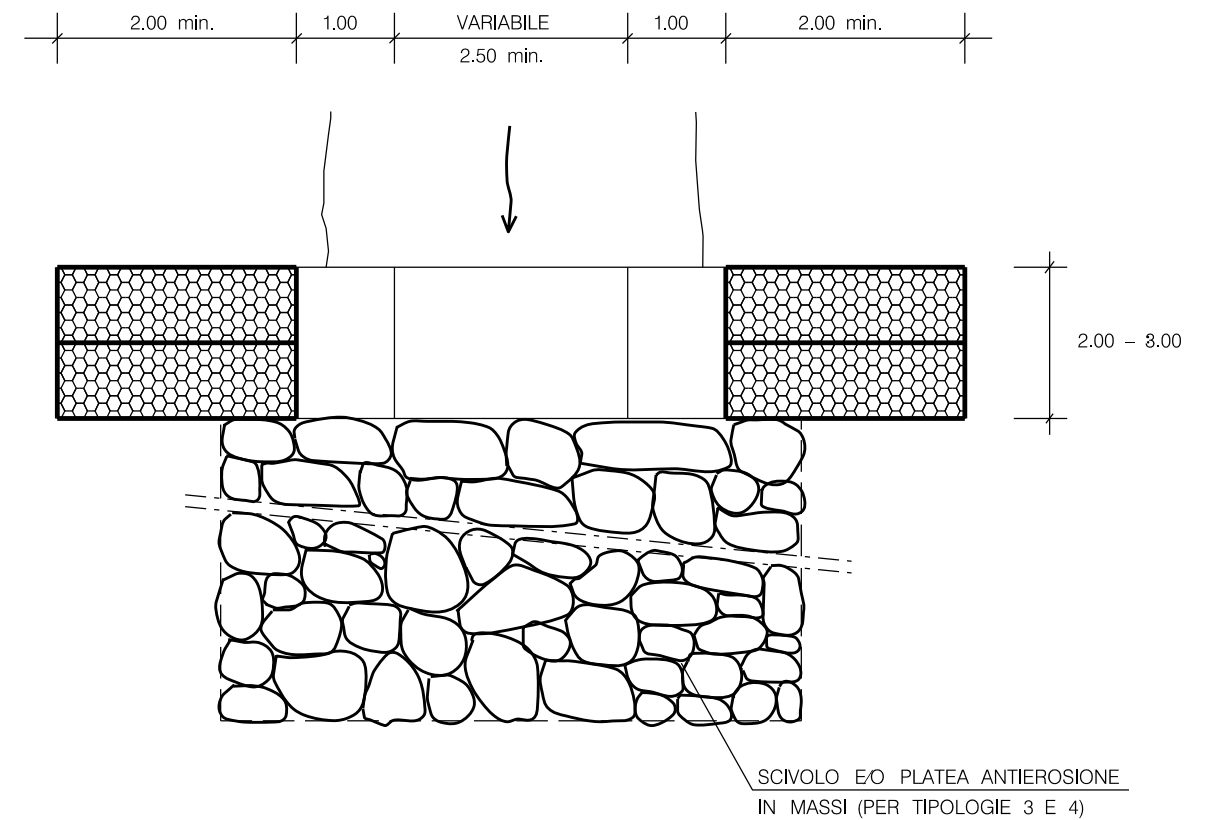
0	30/11/17	EMISSIONE	BONCI	SANTI	LUMINARI		
INDICE	DATA	REVISIONI			ELABORATO	VERIFICATO	APPROVATO
Proprietario 		Progettista 			Dis. ST.G 20		
Metanodotto: RIF. MET. PIEVE DI SOLIGO – S.POLO DI PIAVE – SALGAREDA 1^ Tratto da A.I. n.915 di San Polo a Salgareda 2^ Tratto da A.I. n.915 di San Polo a Pieve di Soligo DN 300 (12") – DP 75 bar e opere connesse					Comm. NR/16091		
					INDICE	0	
					Scala	
"SISTEMAZIONI IDRAULICHE" DIFESA TRASVERSALE IN MASSI					Sostituisce il		
					Sostituito dal		

Il presente disegno e' di proprieta' aziendale - Lo Societa' tutelera' i propri diritti a termine di legge.

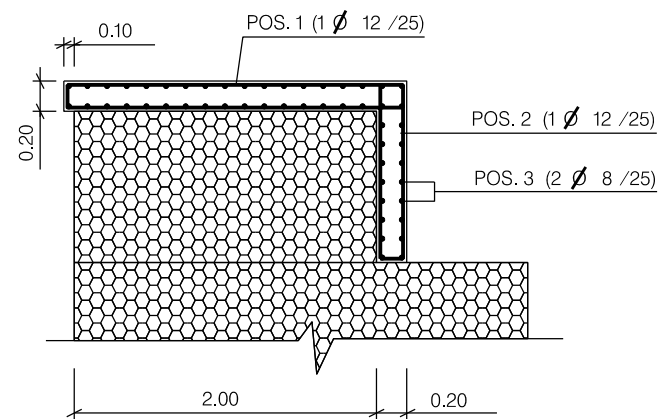
SEZIONE LONGITUDINALE



PIANTA



PARTICOLARE RIVESTIMENTO GAVETA IN C.A.



TIPOLOGIA	
1	Soglia
2	Briglia
3	Briglia con platea antierosione
4	Briglia con scivolo

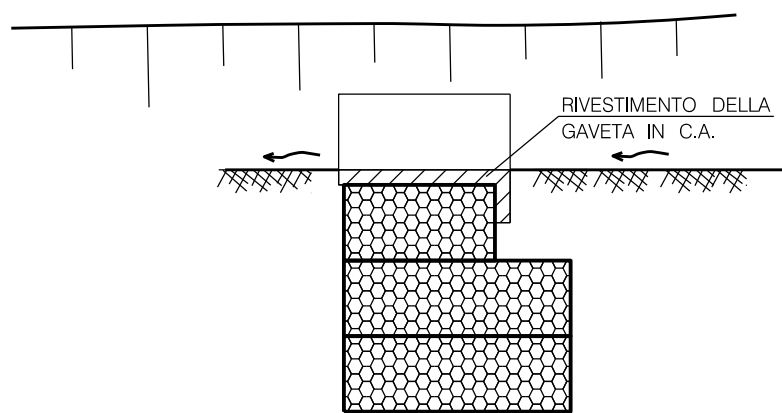
SCHEMA DIMENSIONALE		
SEZIONI	H (m)	B (m)
A	2.00	2.00
B	3.00	3.00
C	4.00	3.00

LE MISURE SONO ESPRESSE IN METRI

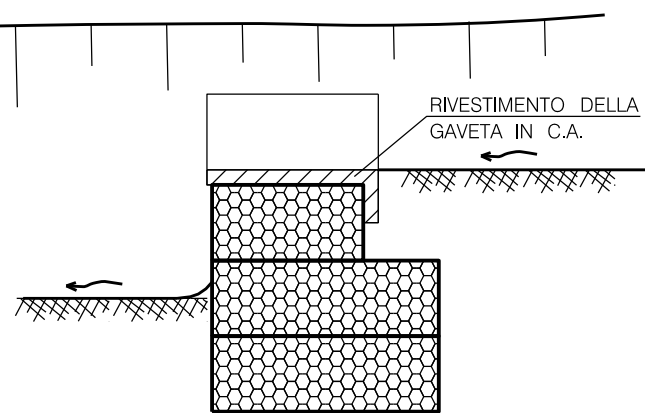
0	30/11/17	EMISSIONE	BONCI	SANTI	LUMINARI
INDICE	DATA	REVISIONI	ELABORATO	VERIFICATO	APPROVATO
Proprietario SNAM RETE GAS		Progettista COMIS <small>consulenza materiali - ispezioni - saldatura progettazione - direzione lavori</small>		Dis. ST.G 21 Foglio 1 di 2	
Metanodotto: RIF. MET. PIEVE DI SOLIGO - S. POLO DI PIAVE - SALGAREDA 1^ Tratto da A.I. n.915 di San Polo a Salgareda 2^ Tratto da A.I. n.915 di San Polo a Pieve di Soligo DN 300 (12") - DP 75 bar e opere connesse			Comm. NR/16091		
			INDICE 0		
			Scala		
"SISTEMAZIONI IDRAULICHE" DIFESA TRASVERSALE IN GABBIONI			Sostituisce il Sostituito dal		

SEZIONI TRASVERSALI

TIPOLOGIA 1: SOGLIA

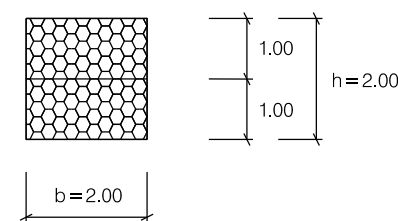


TIPOLOGIA 2: BRIGLIA

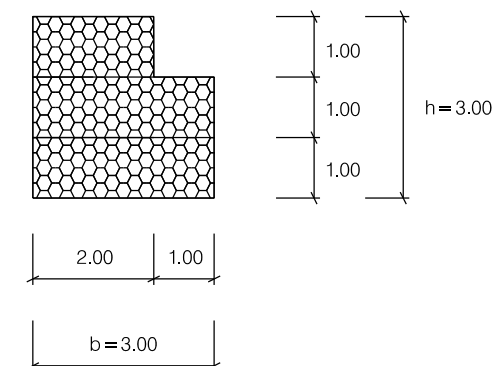


SCHEMI DIMENSIONALI

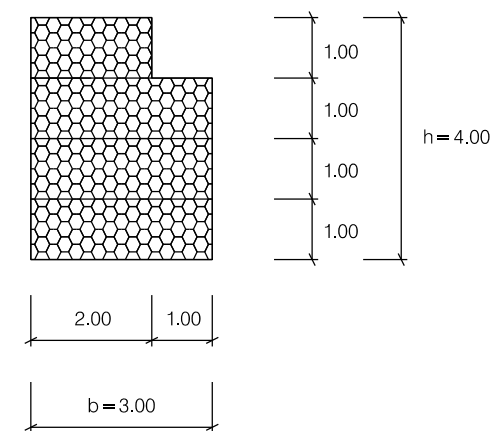
TIPO A



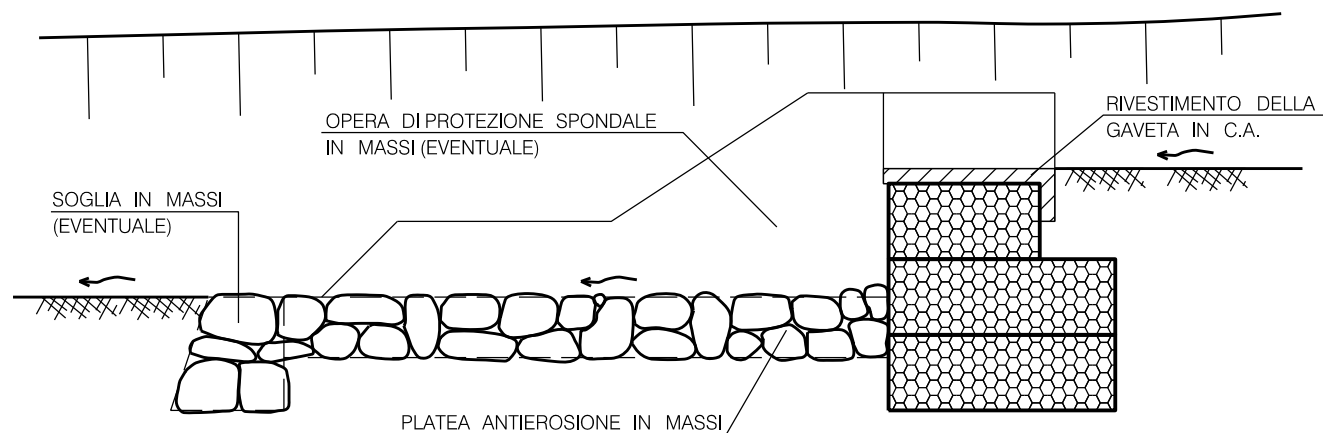
TIPO B



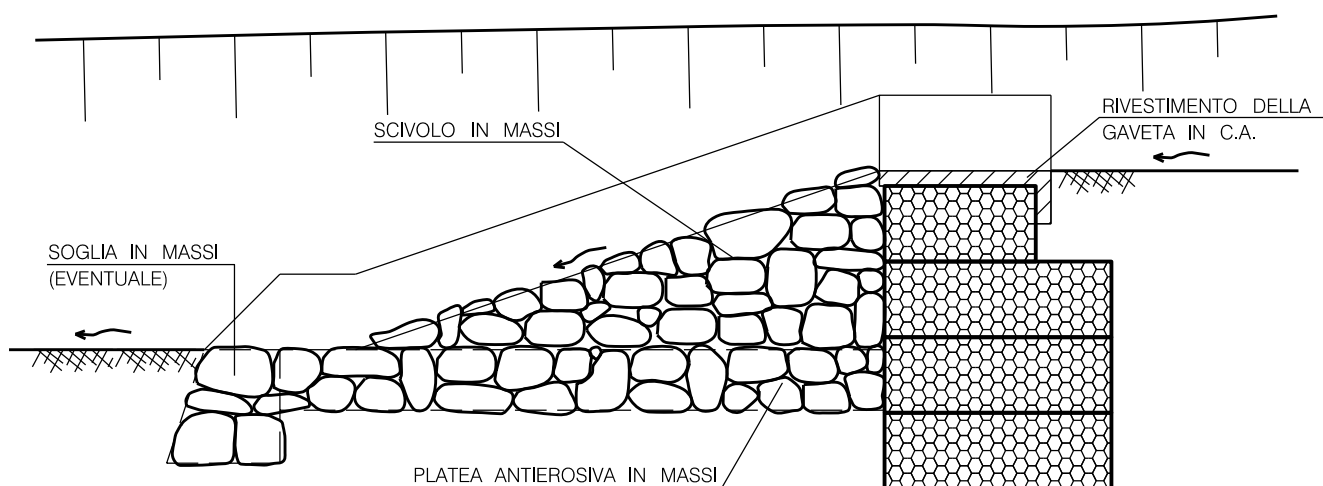
TIPO C



TIPOLOGIA 3: BRIGLIA CON PLATEA ANTIEROSIONE



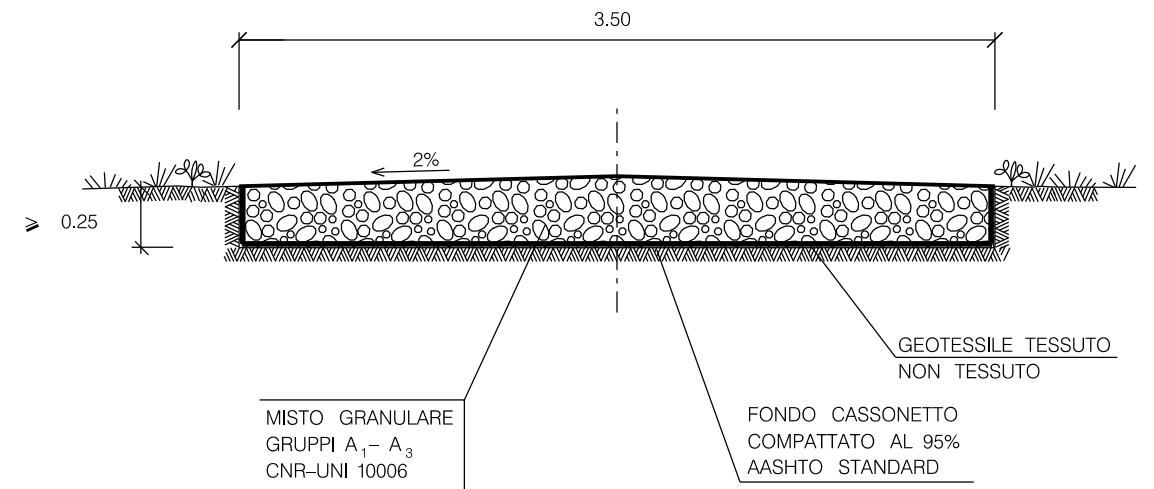
TIPOLOGIA 4: BRIGLIA CON SCIVOLO



LE MISURE SONO ESPRESSE IN METRI

0	30/11/17	EMISSIONE	BONCI	SANTI	LUMINARI		
INDICE	DATA	REVISIONI			ELABORATO	VERIFICATO	APPROVATO
Proprietario		Progettista			Dis. ST.G 21		
					Foglio 2 di 2		
Metanodotto:					Comm. NR/16091		
RIF. MET. PIEVE DI SOLIGO – S.POLO DI PIAVE – SALGAREDA					INDICE		
1^ Tratto da A.I. n.915 di San Polo a Salgareda					0		
2^ Tratto da A.I. n.915 di San Polo a Pieve di Soligo							
DN 300 (12") – DP 75 bar					Scala		
e opere connesse					•••••		
"SISTEMAZIONI IDRAULICHE"					Sostituisce il		
DIFESA TRASVERSALE IN GABBIONI					Sostituito dal		

TIPOLOGIA
STRADA NON ASFALTATA
SEZIONE TIPO

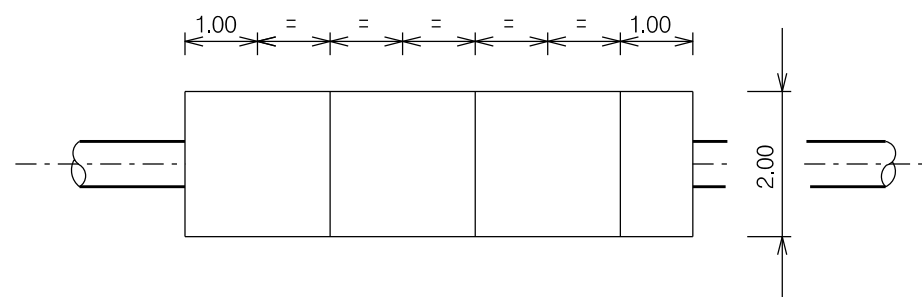
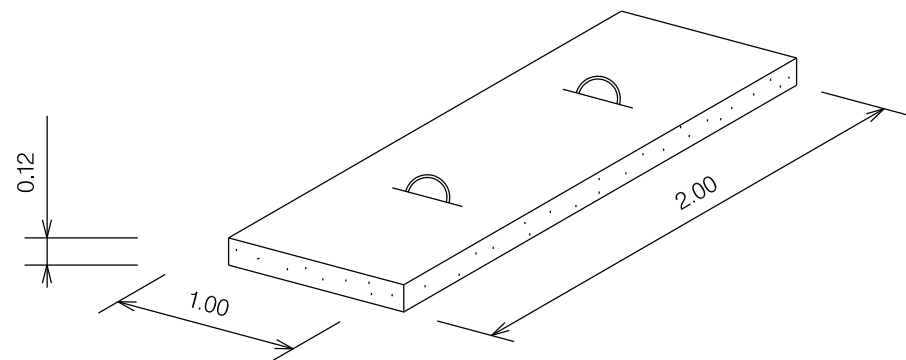


MATERIALI:
 - MISTO GRANULARE GRUPPI A₁- A₃ CNR-UNI 10006 PER LA FORMAZIONE DEL CASSONETTO STRADALE;
 - GEOTESSILE TESSUTO NON TESSUTO COME ELEMENTO DI SEPARAZIONE.

CRITERI DI ESECUZIONE:
 - L'OPERA VERRA' REALIZZATA RISPETTANDO LE SEGUENTI FASI OPERATIVE DI SEGUITO ELENcate:
 a) LIVELLAMENTO DEL TERRENO E REALIZZAZIONE DI EVENTUALI OPERE DI SOSTEGNO TEMPORANEE E/O PERMANENTI
 b) ESCAVAZIONE PER LA FONDAZIONE DEL CASSONETTO E COMPATTAZIONE DEL FONDO FINO AL RAGGIUNGIMENTO DI UNO STATO DI ADDENSAMENTO PARI AL 95% DELLA PROVA AASHTO STANDARD;
 c) POSA IN OPERA DEL MISTO GRANULARE.

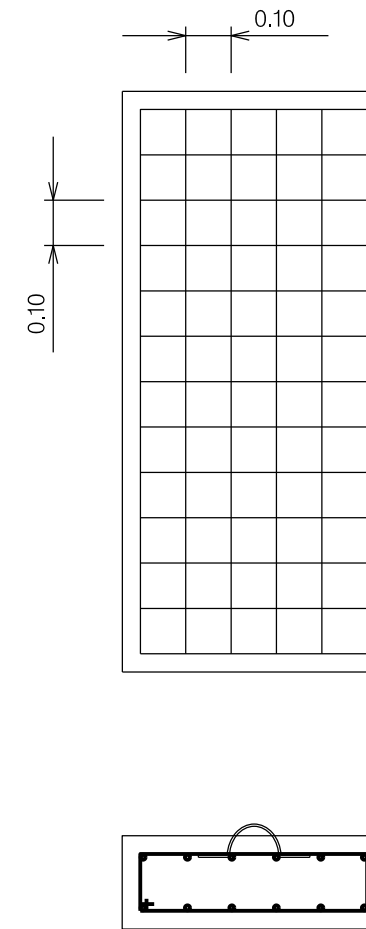
LE MISURE SONO ESPRESSE IN METRI

0	30/11/17	EMISSIONE	BONCI	SANTI	LUMINARI
INDICE	DATA	R E V I S I O N I			ELABORATO VERIFICATO APPROVATO
Proprietario 		Progettista 			Dis. ST.H 01
Metanodotto: RIF. MET. PIEVE DI SOLIGO - S. POLO DI PIAVE - SALGAREDA 1^ Tratto da A.I. n.915 di San Polo a Salgareda 2^ Tratto da A.I. n.915 di San Polo a Pieve di Soligo DN 300 (12") - DP 75 bar e opere connesse			Comm. NR/16091 INDICE 0 Scala		
STRADA DI ACCESSO			Sostituisce il Sostituito dal		



MATERIALE:
 CEMENTO R_{ck} ≥ 25 N/mm² (250 Kg/cm²)
 FERRO Feb 44 k CONTROLLATO IN STABILIMENTO

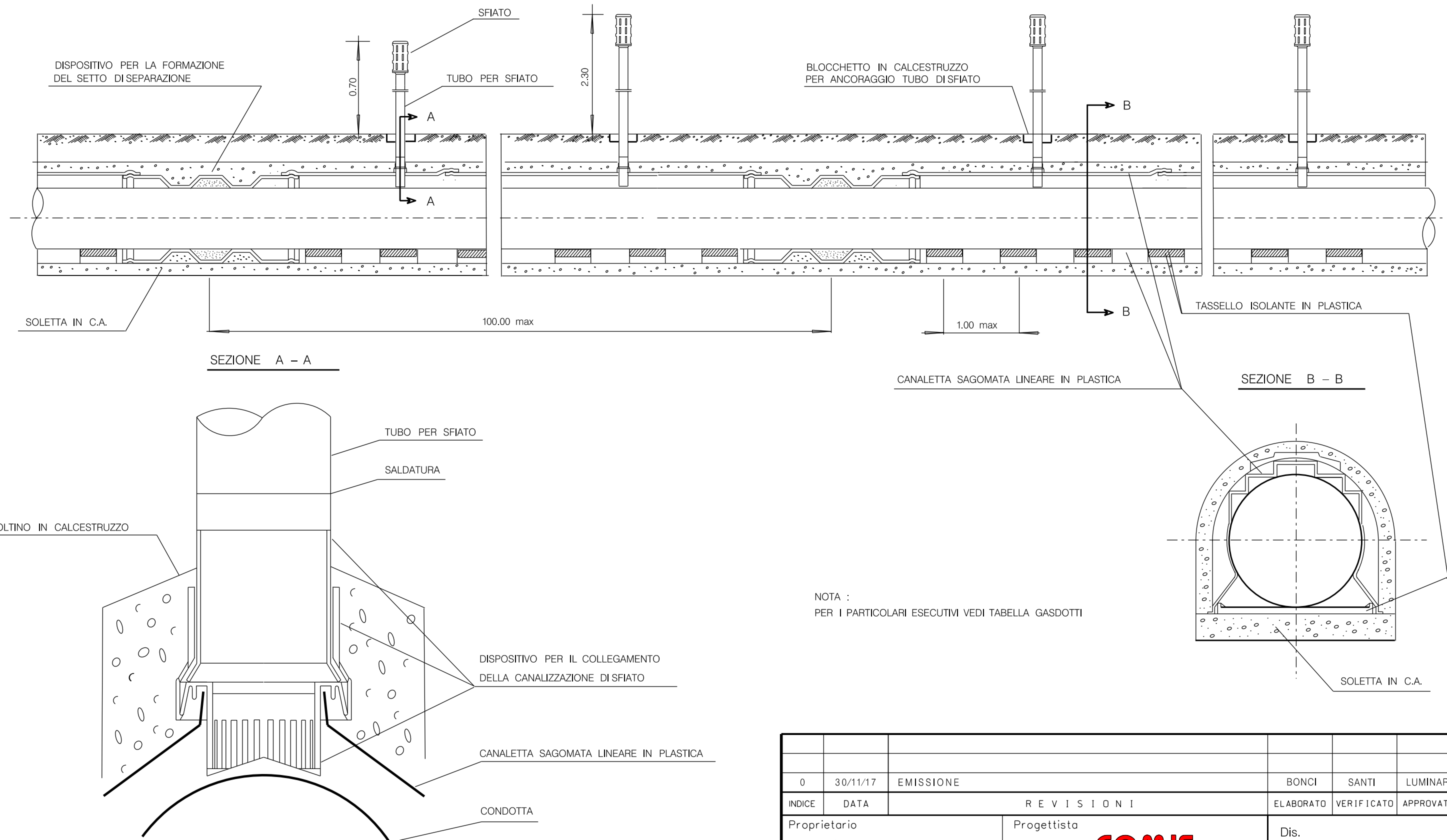
LE MISURE SONO ESPRESSE IN METRI



ARMATURA:
 DOPPIA MAGLIA QUADRATA ∅ 8 mm
 MAGLIA 0.10 x 0.10

0		30/11/17	EMISSIONE	BONCI	SANTI	LUMINARI	
INDICE	DATA	REVISIONI			ELABORATO	VERIFICATO	APPROVATO
Proprietario 			Progettista 			Dis. ST.H 07	
Metanodotto: RIF. MET. PIEVE DI SOLIGO - S.POLO DI PIAVE - SALGAREDA 1^ Tratto da A.I. n.915 di San Polo a Salgareda 2^ Tratto da A.I. n.915 di San Polo a Pieve di Soligo DN 300 (12") - DP 75 bar e opere connesse				Comm. NR/16091			
				INDICE	0		
				Scala		
LASTRONE DI PROTEZIONE IN C.A.				Sostituisce il			
				Sostituito dal			

Il presente disegno e' di proprieta' aziendale - Lo Societa' tutelera' i propri diritti a termine di legge.

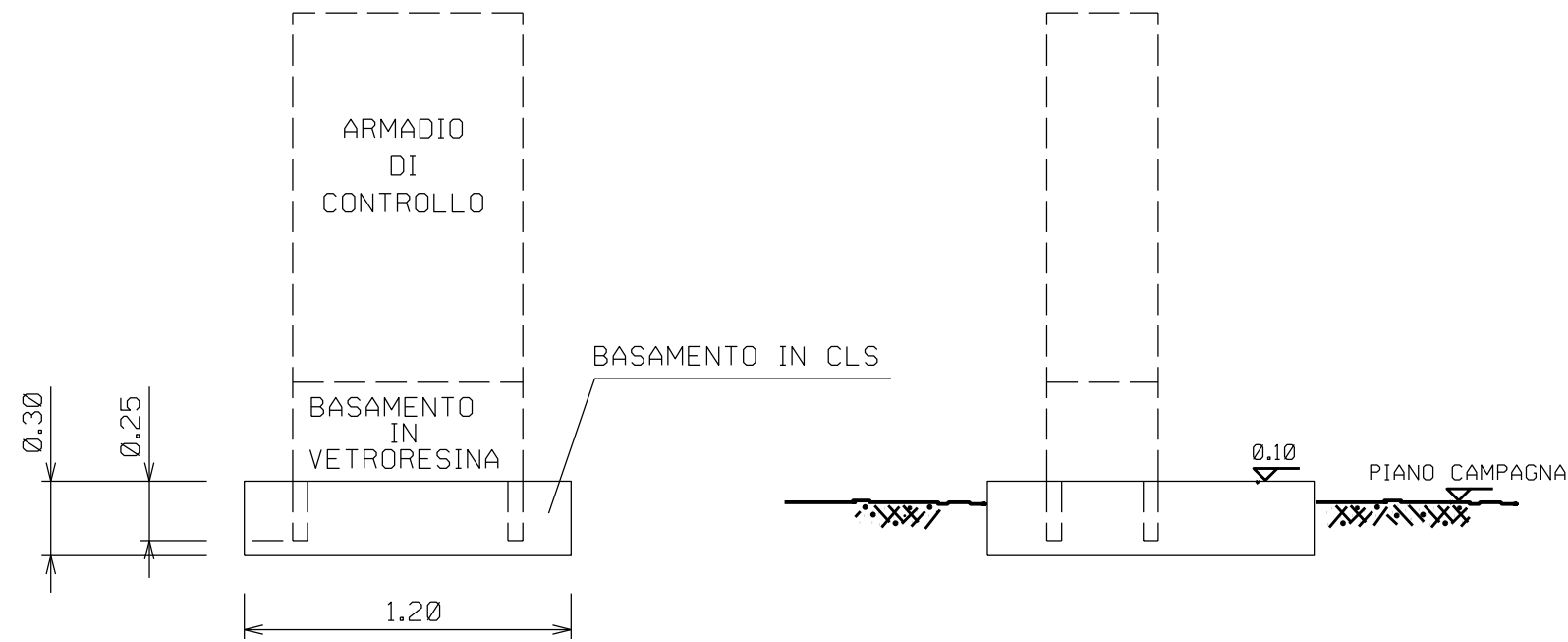


NOTA :
PER I PARTICOLARI ESECUTIVI VEDI TABELLA GASDOTTI

LE MISURE SONO ESPRESSE IN METRI.

0	30/11/17	EMISSIONE	BONCI	SANTI	LUMINARI
INDICE	DATA	REVISIONI	ELABORATO	VERIFICATO	APPROVATO
Proprietario SNAM RETE GAS		Progettista COMIS <small>consulenza materiali - ispezioni - saldatura progettazione - direzione lavori</small>		Dis. ST.H 08	
Metanodotto: RIF. MET. PIEVE DI SOLIGO - S.POLO DI PIAVE - SALGAREDA 1^ Tratto da A.I. n.915 di San Polo a Salgareda 2^ Tratto da A.I. n.915 di San Polo a Pieve di Soligo DN 300 (12") - DP 75 bar e opere connesse			Comm. NR/16091		
			INDICE 0		
			Scala		
CUNICOLO IN CALCESTRUZZO CON O SENZA ARMATURA REALIZZATO IN OPERA SU CANALETTA SAGOMATA IN PLASTICA			Sostituisce il		
			Sostituito dal		

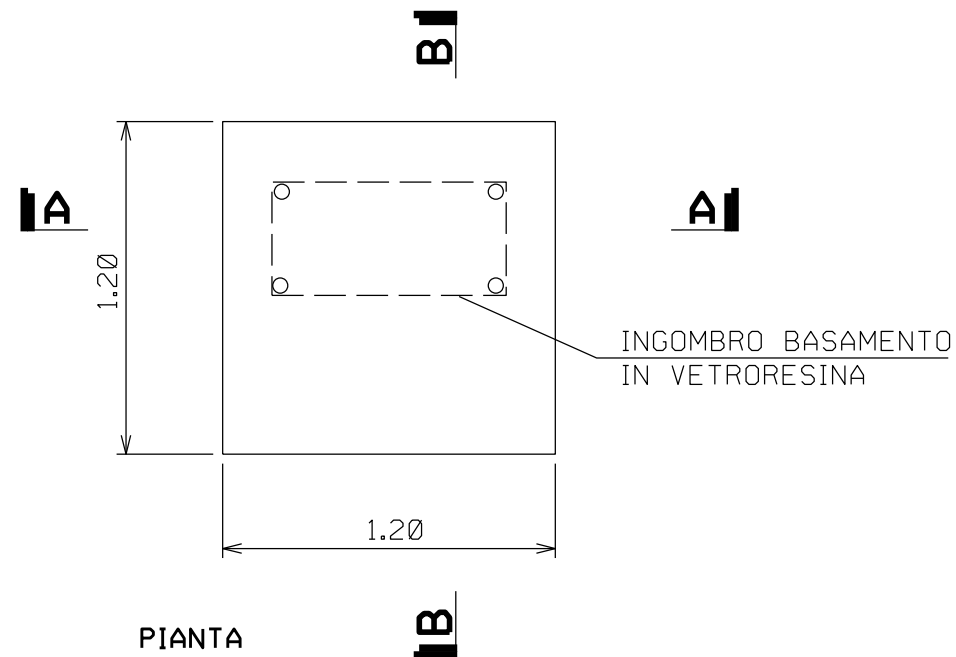
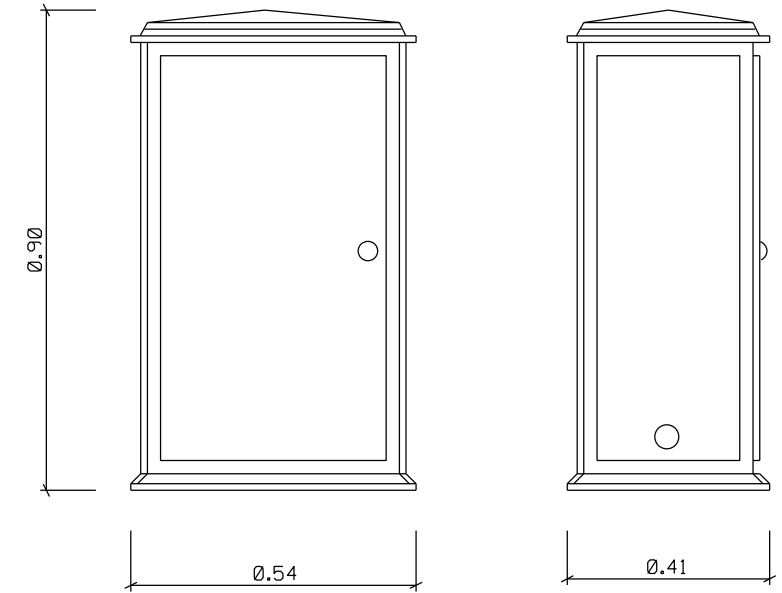
BASAMENTO



SEZIONE A-A

SEZIONE B-B

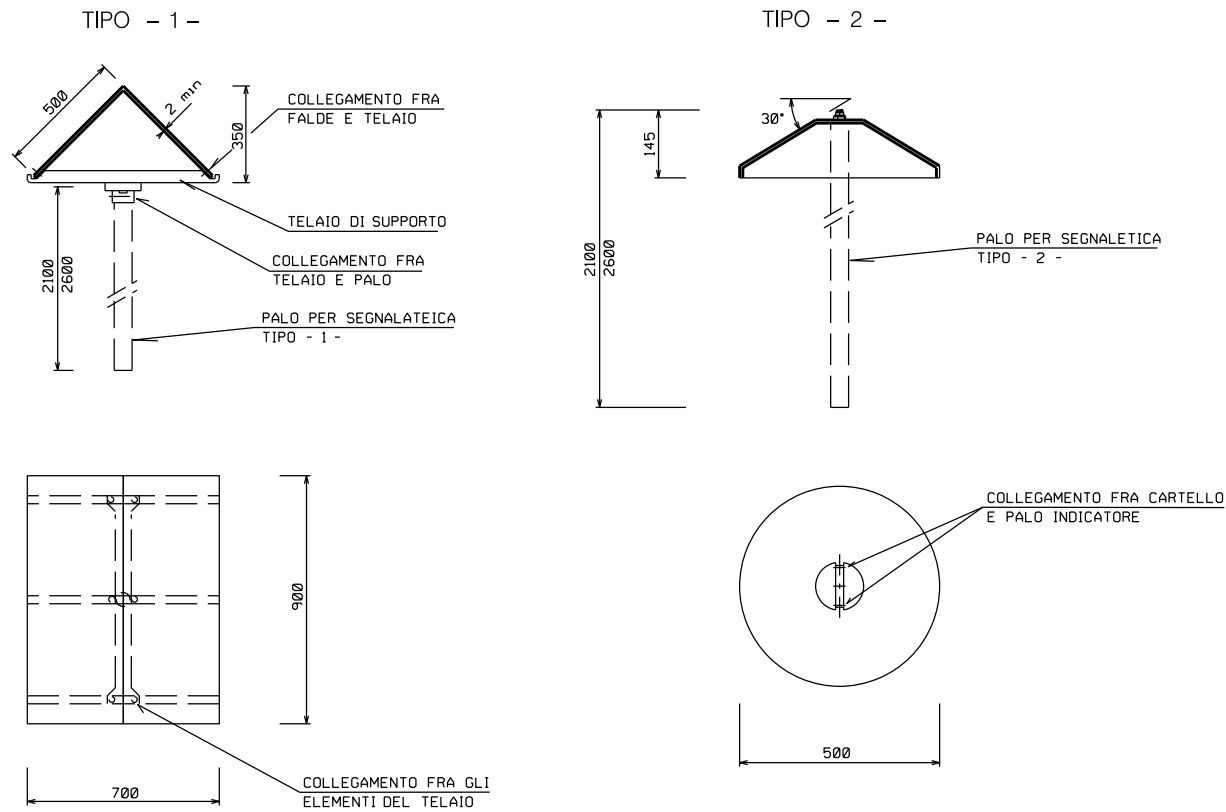
ARMADIO DI CONTROLLO



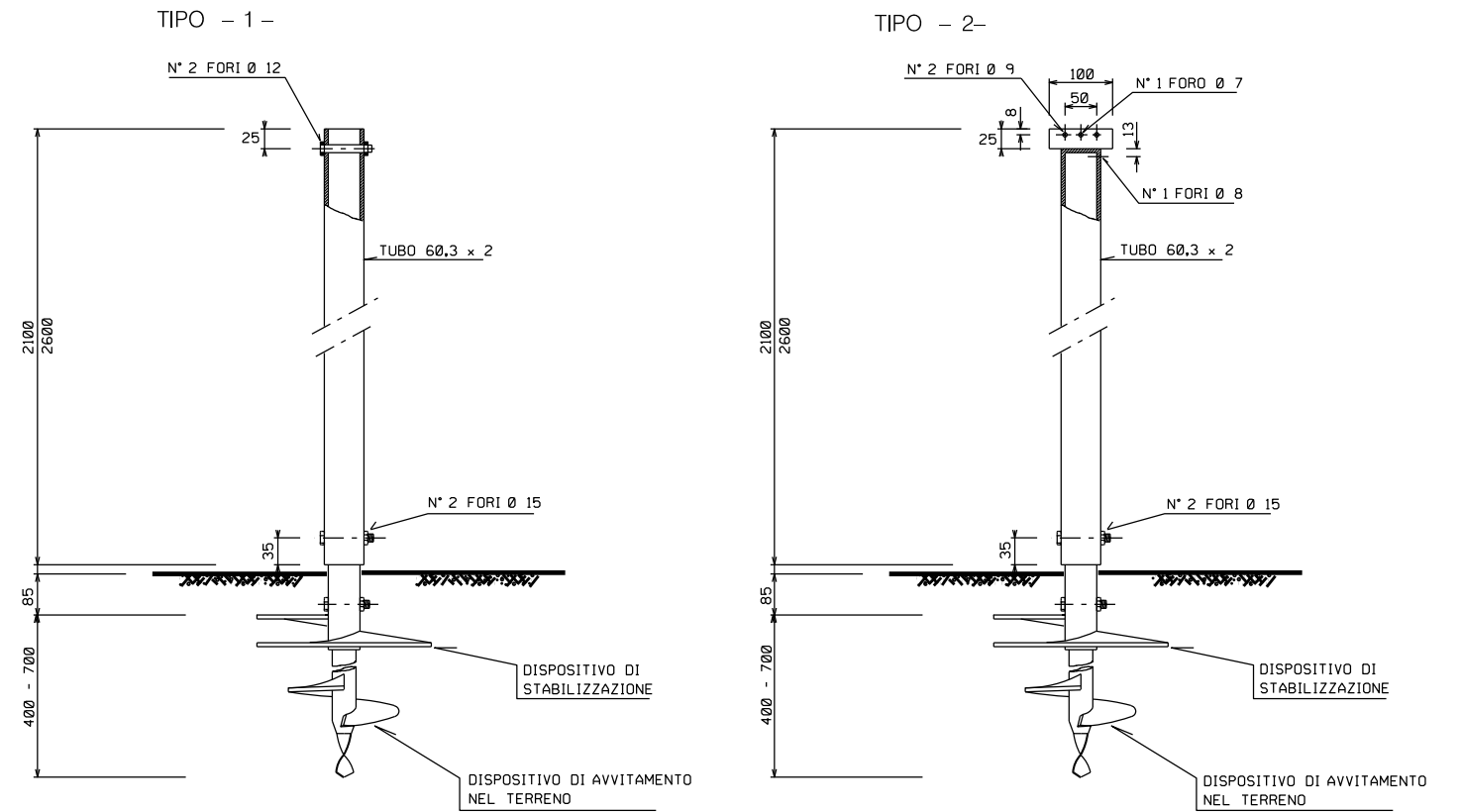
PIANTA

0	30/11/17	EMISSIONE	BONCI	SANTI	LUMINARI						
INDICE	DATA	REVISIONI	ELABORATO	VERIFICATO	APPROVATO						
Proprietario 		Progettista 		Dis. ST.H 11							
Metanodotto: RIF. MET. PIEVE DI SOLIGO - S.POLO DI PIAVE - SALGAREDA 1^ Tratto da A.I. n.915 di San Polo a Salgareda 2^ Tratto da A.I. n.915 di San Polo a Pieve di Soligo DN 300 (12") - DP 75 bar e opere connesse			Comm. NR/16091								
			INDICE	<table border="1"> <tr> <td>0</td> <td></td> <td></td> <td></td> <td></td> <td></td> </tr> </table>		0					
0											
			Scala							
ARMADIO DI CONTROLLO IN VETRORESINA			Sostituisce il Sostituito dal								

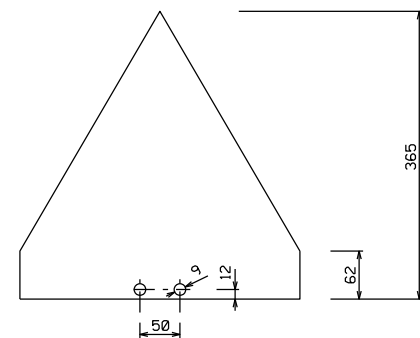
CARTELLO SEGNALETORE PER VIGILANZA AEREA



PALI PER CARTELLI SEGNALETORE



CARTELLO SEGNALETORE DI LINEA

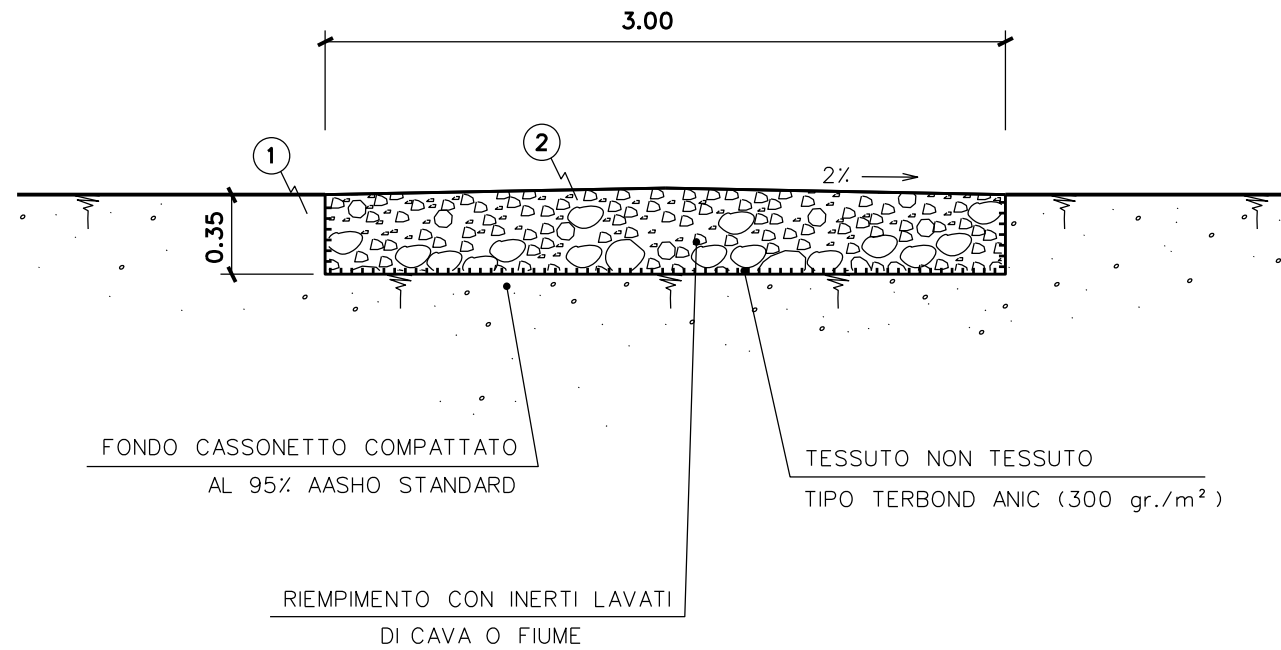


LE MISURE SONO ESPRESSE IN MILLIMETRI

0	30/11/17	EMISSIONE	BONCI	SANTI	LUMINARI
INDICE	DATA	REVISIONI	ELABORATO	VERIFICATO	APPROVATO
Proprietario 		Progettista 		Dis. ST.H 12	
Metanodotto: RIF. MET. PIEVE DI SOLIGO - S.POLO DI PIAVE - SALGAREDA 1^ Tratto da A.I. n.915 di San Polo a Salgareda 2^ Tratto da A.I. n.915 di San Polo a Pieve di Soligo DN 300 (12") - DP 75 bar e opere connesse			Comm. NR/16091		
			INDICE 0		
			Scala		
CARTELLO SEGNALETORE			Sostituisce il Sostituito dal		

Il presente disegno e' di proprieta' aziendale - Lo Societa' tutelera' i propri diritti a termine di legge.

SEZIONE B-B
STRADE NON ASFALTATE
 PARTICOLARE FUORI SCALA
 (DIMENSIONI ESPRESSE IN METRI)

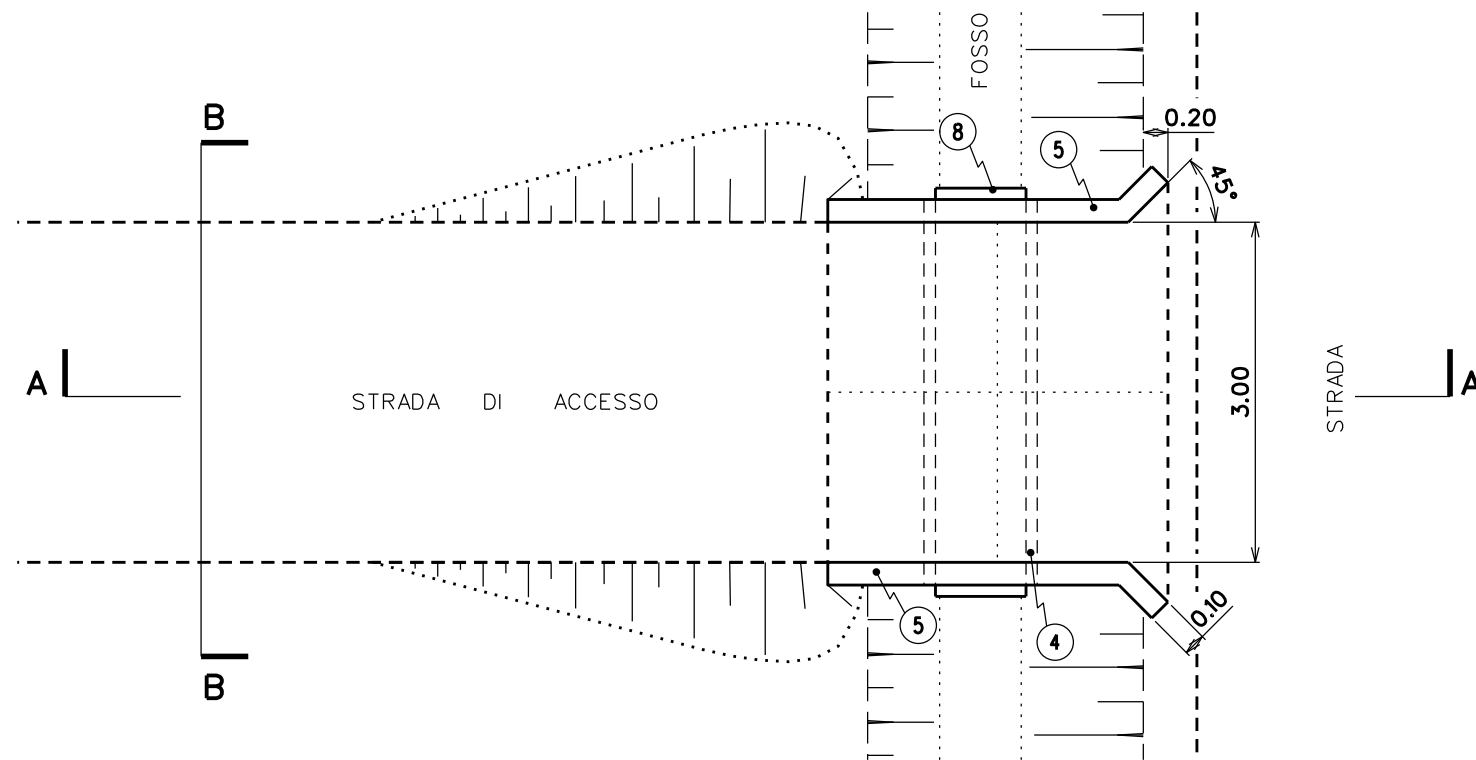


FONDO CASSONETTO COMPATTATO
 AL 95% AASHO STANDARD

TESSUTO NON TESSUTO
 TIPO TERBOND ANIC (300 gr./m²)

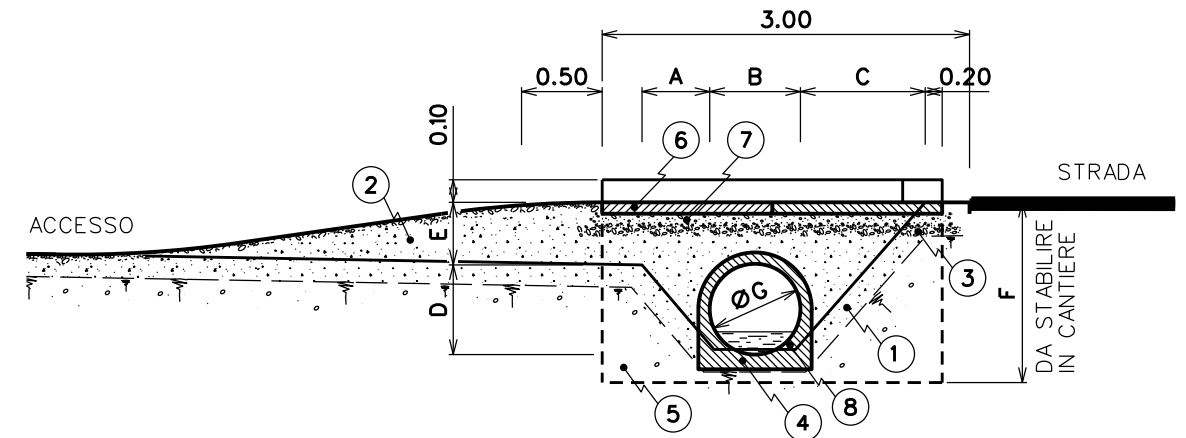
RIEMPIMENTO CON INERTI LAVATI
 DI CAVA O FIUME

PIANTA



VALIDO PER D+E < 2.00 m.

SEZIONE A-A



LEGENDA

- 1 ASPORTAZIONE TERRENO PER UNO SPESSORE DI 30-40 cm.
- 2 RIEMPIMENTO CON INERTI LAVATI
- 3 FORMAZIONE DI COPERTURA CON GHIAIETTO RULLATO Sp.10 cm.
- 4 GETTATA IN CALCESTRUZZO Sp. > 20 cm.
- 5 MURETTO IN CALCESTRUZZO CLASSE 200, ARMATO CON TONDINO Ø 6 mm. ORDINATO A MAGLIA QUADRA 30x30 cm.
- 6 PAVIMENTAZIONE IN CALCESTRUZZO CLASSE 200 Sp.10 cm., ARMATO CON RETE ELETTROSALDATA Ø 6 mm. CON RIQUADRATURE DA 1.50 x 1.50 m., DISTANZiate DA GIUNTI DI DILATAZIONE DI 1cm.
- 7 GETTATA IN MAGRONE Sp.10 cm.
- 8 TUBO IN CEMENTO

DIMENSIONI

	A	B	C	D	E	F	G
NOME STRADA + PROG	*	*	*	*	*	*	*

* - Misura da definire

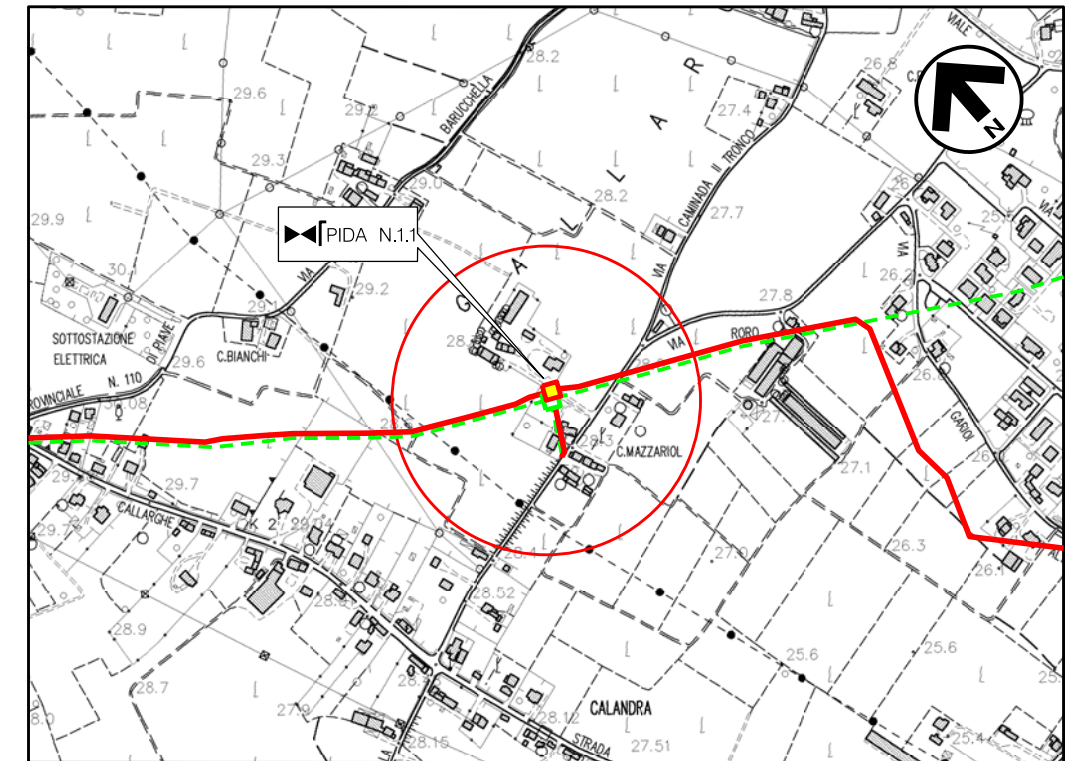
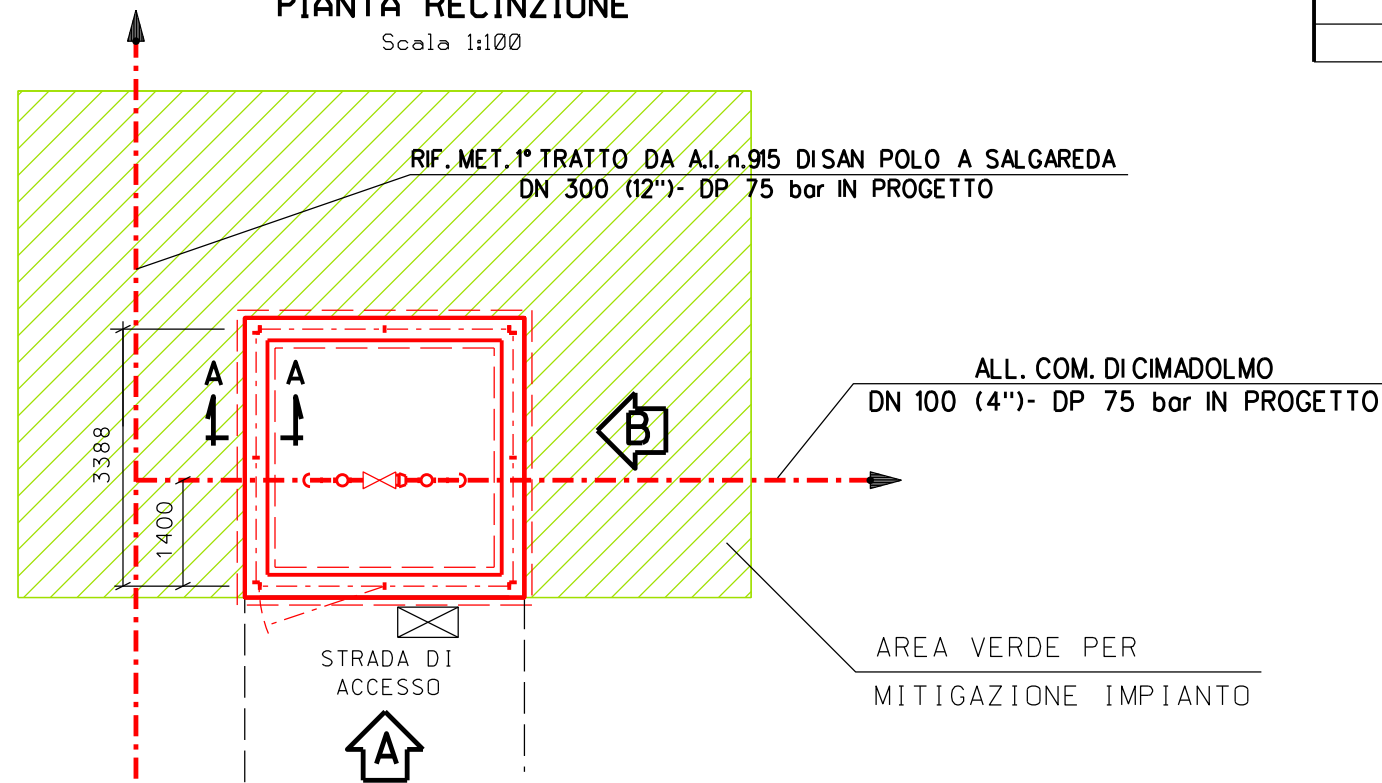
PARTICOLARI FUORI SCALA

DIMENSIONI ESPRESSE IN METRI

0	30/11/17	EMISSIONE	BONCI	SANTI	LUMINARI
INDICE	DATA	REVISIONI	ELABORATO	VERIFICATO	APPROVATO
Proprietario SNAM RETE GAS		Progettista COMIS <small>consulenza materiali - ispezioni - saldatura progettazione - direzione lavori</small>		Dis. ST.H 13	
Metanodotto: RIF. MET. PIEVE DI SOLIGO - S.POLO DI PIAVE - SALGAREDA 1^ Tratto da A.I. n.915 di San Polo a Salgareda 2^ Tratto da A.I. n.915 di San Polo a Pieve di Soligo DN 300 (12") - DP 75 bar e opere connesse			Comm. NR/16091		
			INDICE 0		
			Scala		
STRADA DI ACCESSO CON ATTRAVERSAMENTO DI CORSI D'ACQUA MINORI			Sostituisce il Sostituito dal		

PIANTA RECINZIONE

Scala 1:100

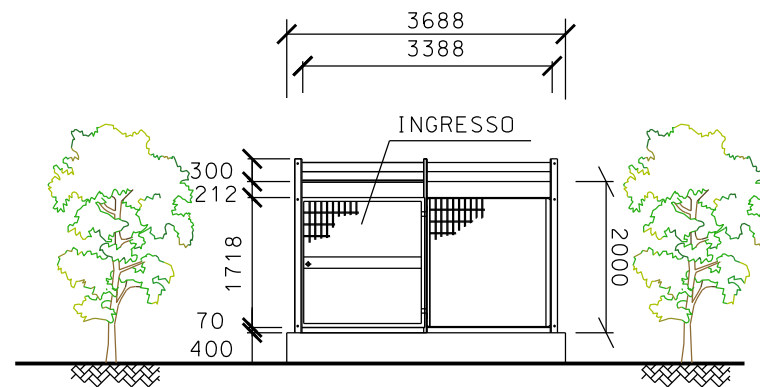


Com. di SAN POLO DIPIAVE - CTR n.106010

STRALCIO PLANIMETRICO 1:10000

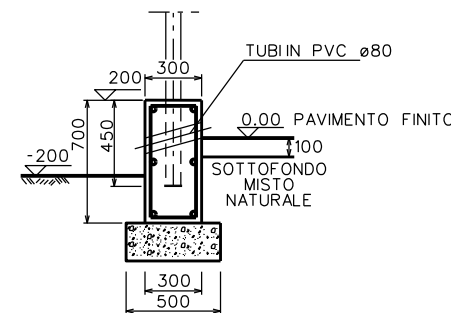
PROSPETTO 'A'

Scala 1:100



SEZIONE A-A

fuori scala

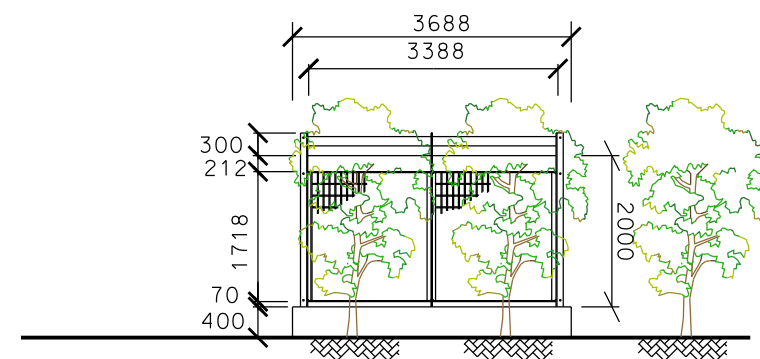


LEGENDA

- - - - TUBAZIONI IN PROGETTO
- - - - TUBAZIONI IN ESERCIZIO
- - - - TUBAZIONI DA DISMETTERE

PROSPETTO 'B'

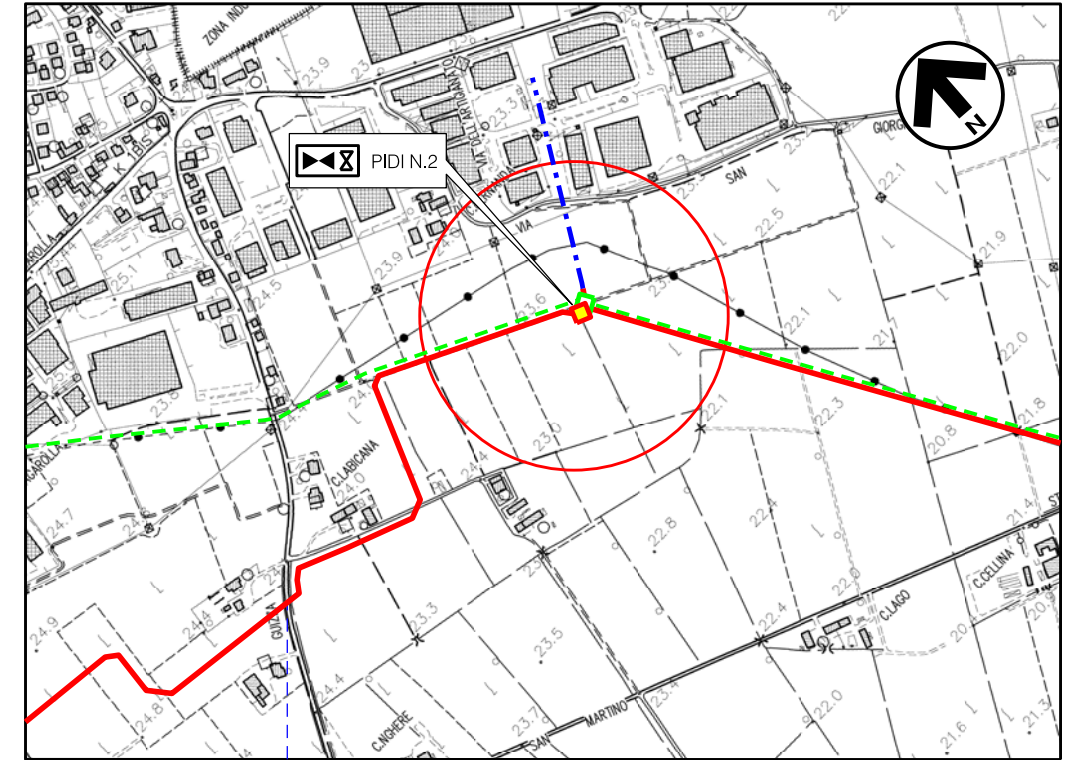
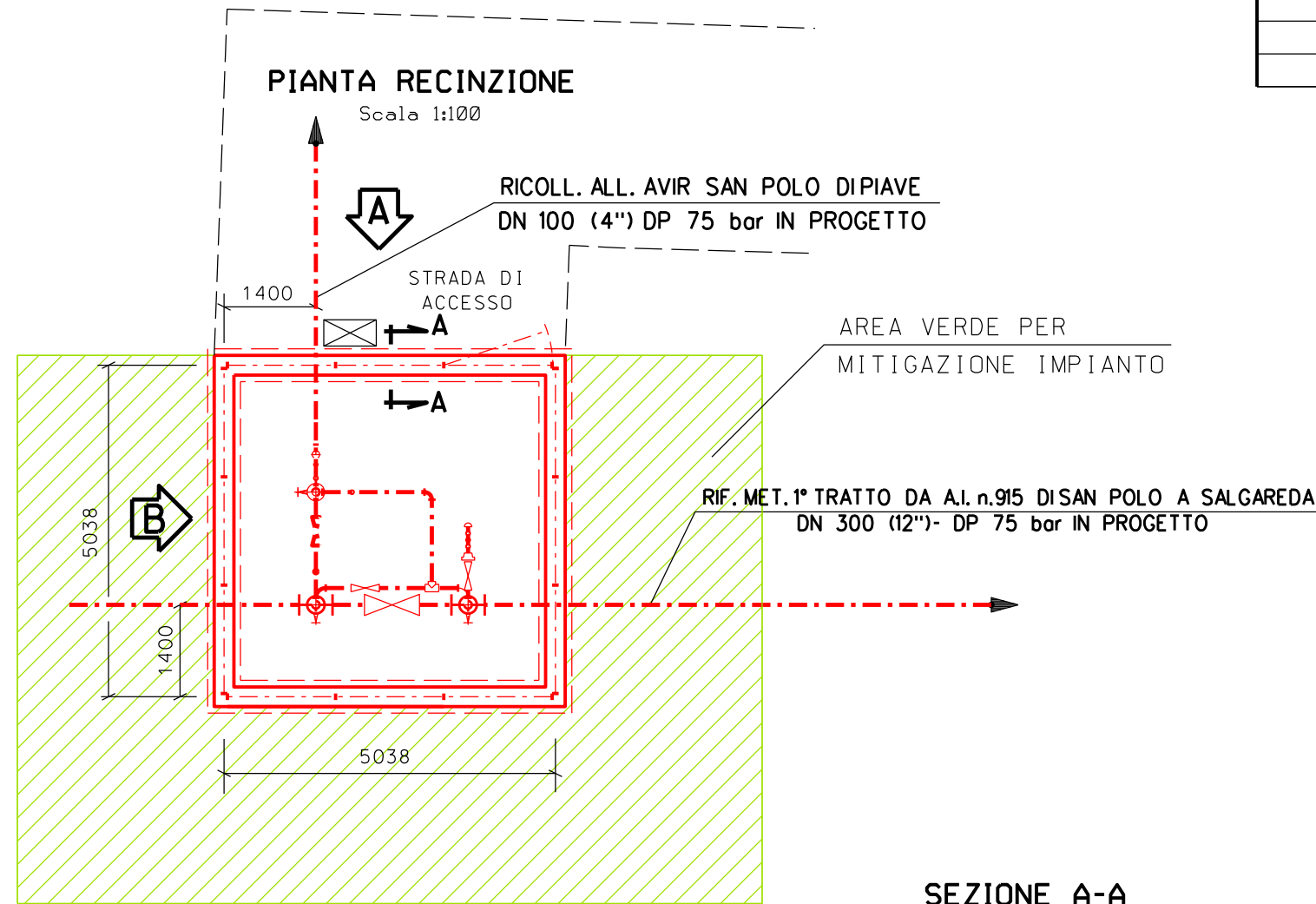
Scala 1:100



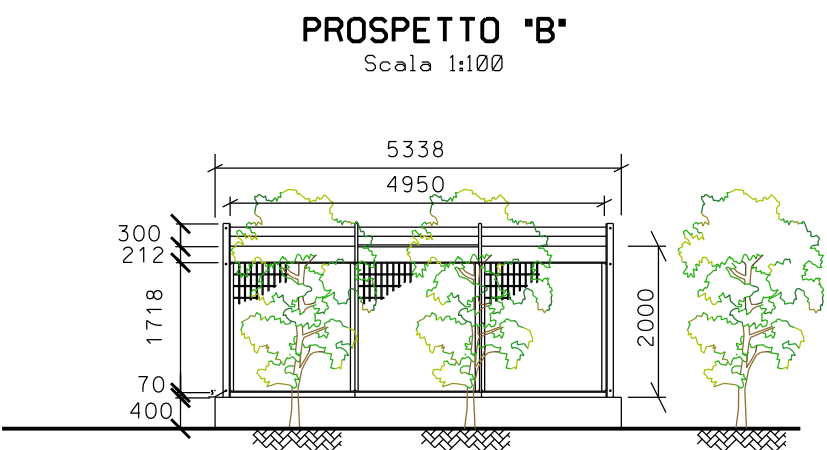
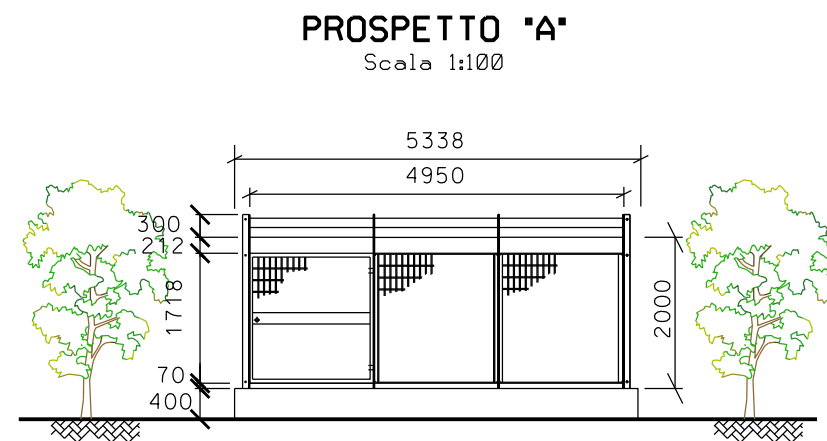
NOTE :

- LE MISURE SONO ESPRESSE IN MILLIMETRI

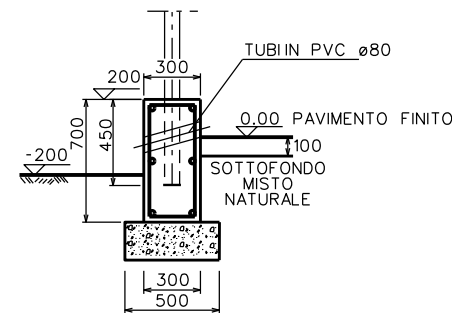
0	30/11/17	EMISSIONE	BONCI	SANTI	LUMINARI
INDICE	DATA	REVISIONI	ELABORATO	VERIFICATO	APPROVATO
Proprietario		Progettista		Dis. ST. I 1.1	
				Comm. NR/16091	
Metanodotto:		RIF. MET. PIEVE DI SOLIGO – SAN POLO DIPIAVE – SALGAREDA		INDICE	
		1^ Tratto da A.I. n.915 di San Polo a Salgareda		0	
		2^ Tratto da A.I. n.915 di San Polo a Pieve di Soligo			
		DN 300 (12'') – DP 75 bar		Scala 1: 100	
		e opere connesse		Sostituisce il	
		SCHEDE DEGLI IMPIANTI E DEI PUNTI DI LINEA		Sostituito dal	
		P.I.D.A. N. 1.1 NEL COMUNE DI S. POLO DIPIAVE			



Com. di SAN POLO DIPIAVE - CTR n.106010
STRALCIO PLANIMETRICO 1:10000



SEZIONE A-A
fuori scala



LEGENDA

- - - - - TUBAZIONI IN PROGETTO
- - - - - TUBAZIONI IN ESERCIZIO
- - - - - TUBAZIONI DA DISMETTERE

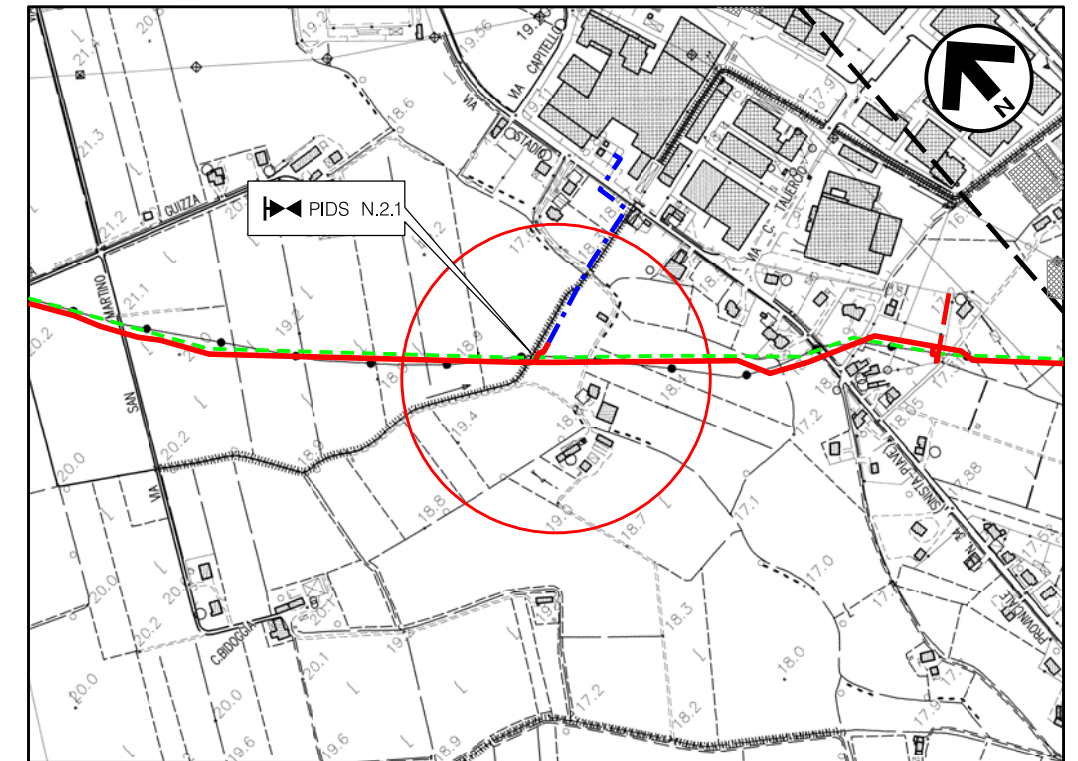
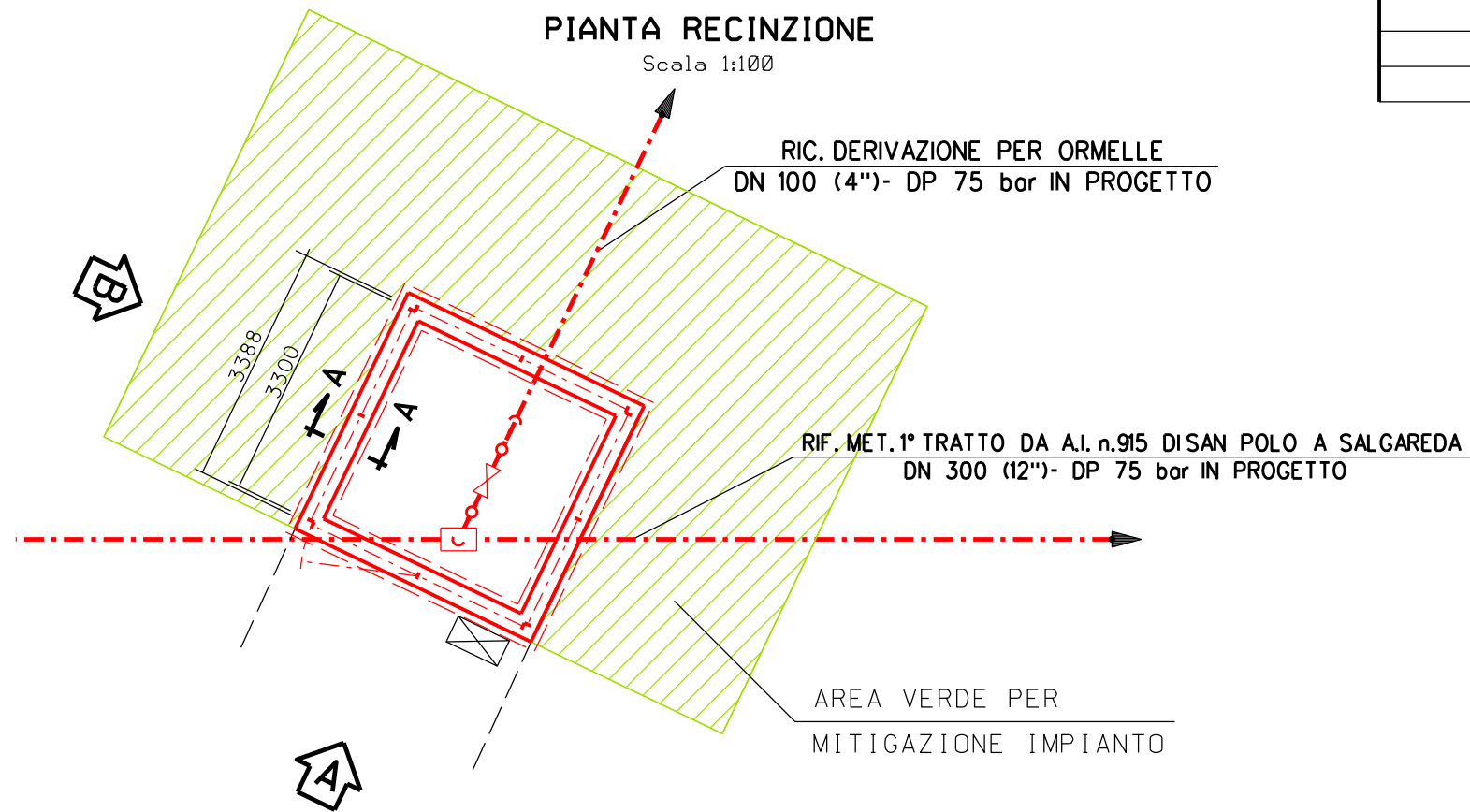
NOTE :

- LE MISURE SONO ESPRESSE IN MILLIMETRI

0	30/11/17	EMISSIONE	BONCI	SANTI	LUMINARI		
INDICE	DATA	REVISIONI			ELABORATO	VERIFICATO	APPROVATO
Proprietario		Progettista					
Metanodotto: RIF. MET. PIEVE DI SOLIGO - SAN POLO DIPIAVE - SALGAREDA 1^ Tratto da A.I. n.915 di San Polo a Salgareda 2^ Tratto da A.I. n.915 di San Polo a Pieve di Soligo DN 300 (12") - DP 75 bar e opere connesse			Dis. ST. I 2 Comm. NR/16091				
SCHEDE DEGLI IMPIANTI E DEI PUNTI DI LINEA P.I.D.I. N. 2 NEL COMUNE DI SAN POLO DIPIAVE			Sostituisce il Sostituito dal				

PIANTA RECINZIONE

Scala 1:100

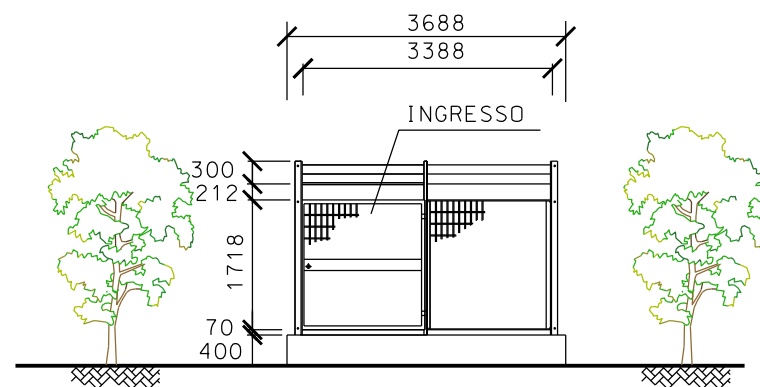


Com. di S. POLO DIPIAVE - CTR n.106010

STRALCIO PLANIMETRICO 1:10000

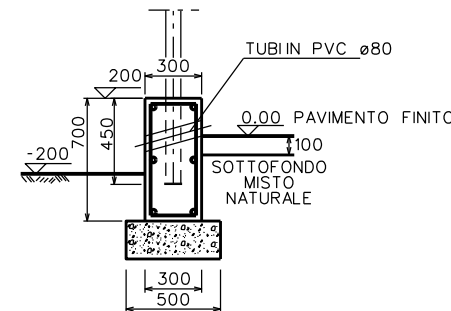
PROSPETTO 'A'

Scala 1:100



SEZIONE A-A

fuori scala

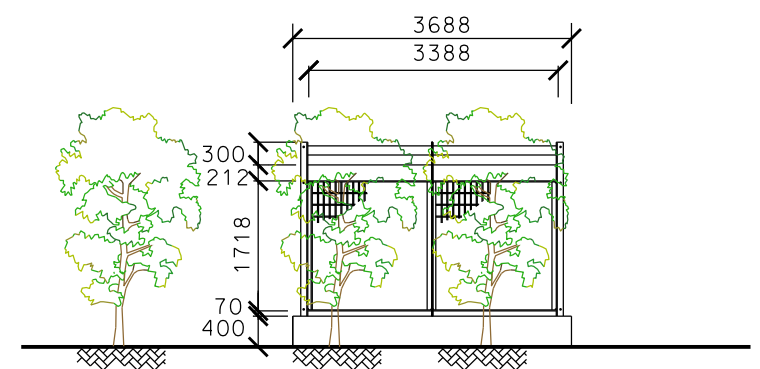


LEGENDA

- - - - - TUBAZIONI IN PROGETTO
- - - - - TUBAZIONI IN ESERCIZIO
- - - - - TUBAZIONI DA DISMETTERE

PROSPETTO 'B'

Scala 1:100



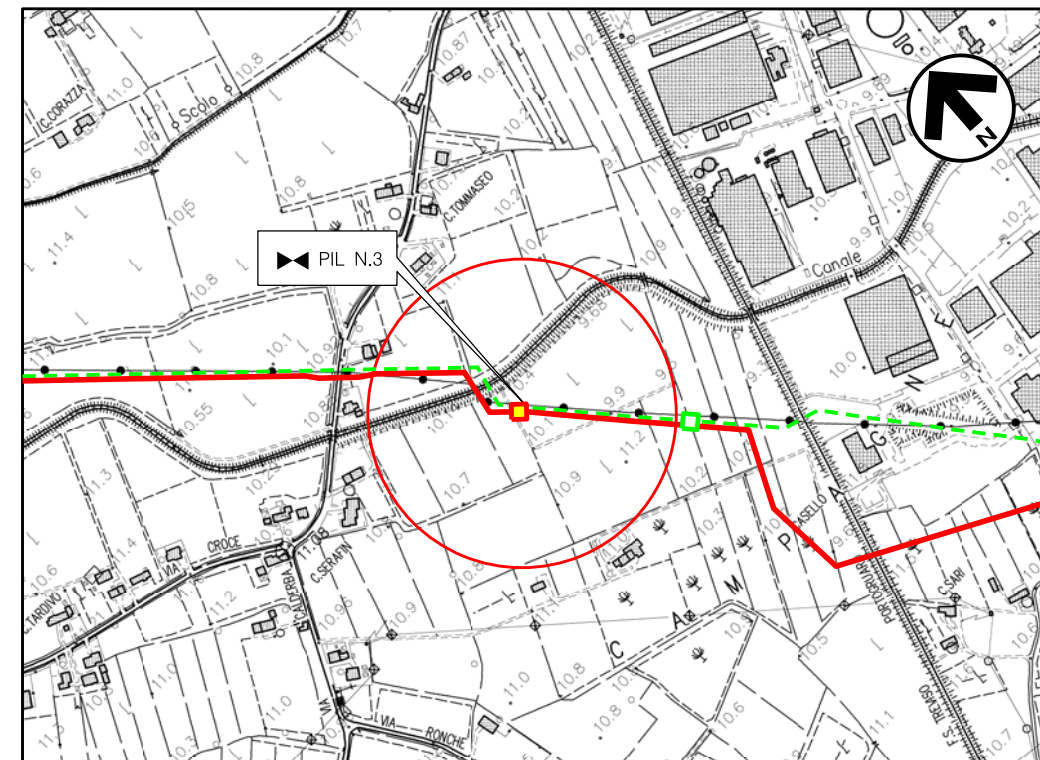
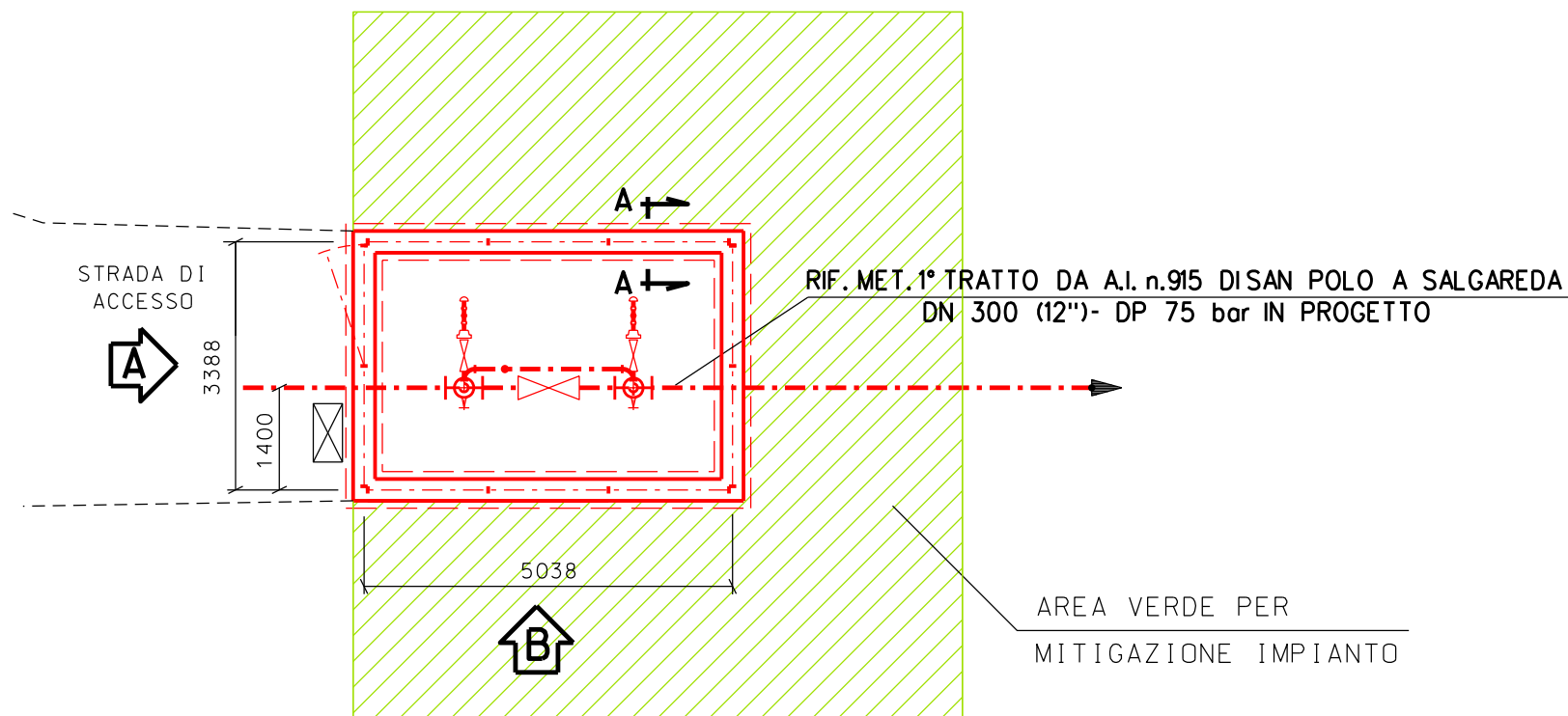
NOTE :

- LE MISURE SONO ESPRESSE IN MILLIMETRI

0	30/11/17	EMISSIONE	BONCI	SANTI	LUMINARI
INDICE	DATA	REVISIONI	ELABORATO	VERIFICATO	APPROVATO
Proprietario		Progettista		Dis. ST. I 2.1	
				Comm. NR/16091	
Metanodotto: RIF. MET. PIEVE DI SOLIGO – SAN POLO DIPIAVE – SALGAREDA 1^ Tratto da A.I. n.915 di San Polo a Salgareda 2^ Tratto da A.I. n.915 di San Polo a Pieve di Soligo DN 300 (12'') – DP 75 bar e opere connesse			INDICE 0		
SCHEDA DEGLI IMPIANTI E DEI PUNTI DI LINEA P.I.D.S. N. 2.1 NEL COMUNE DI S. POLO DIPIAVE			Scala 1:100 Sostituisce il Sostituito dal		

PIANTA RECINZIONE

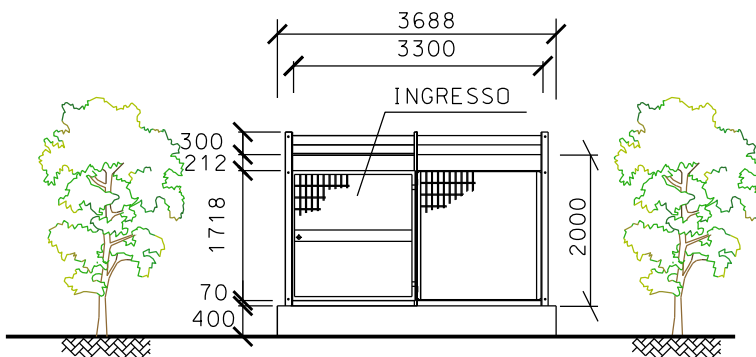
Scala 1:100



Com. di PONTE DIPIAVE - CTR n.106060
STRALCIO PLANIMETRICO 1:10000

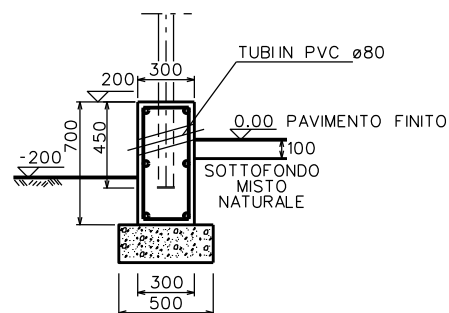
PROSPETTO 'A'

Scala 1:100



SEZIONE A-A

fuori scala

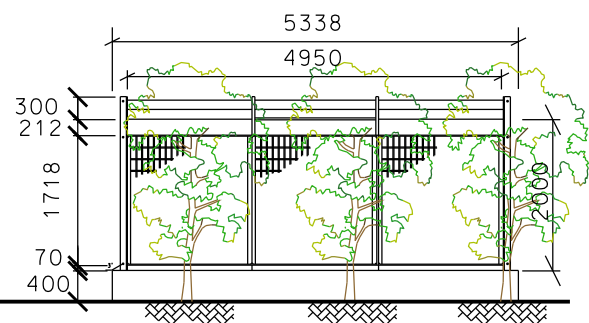


LEGENDA

- - - TUBAZIONI IN PROGETTO
- - - TUBAZIONI IN ESERCIZIO
- - - TUBAZIONI DA DISMETTERE

PROSPETTO 'B'

Scala 1:100



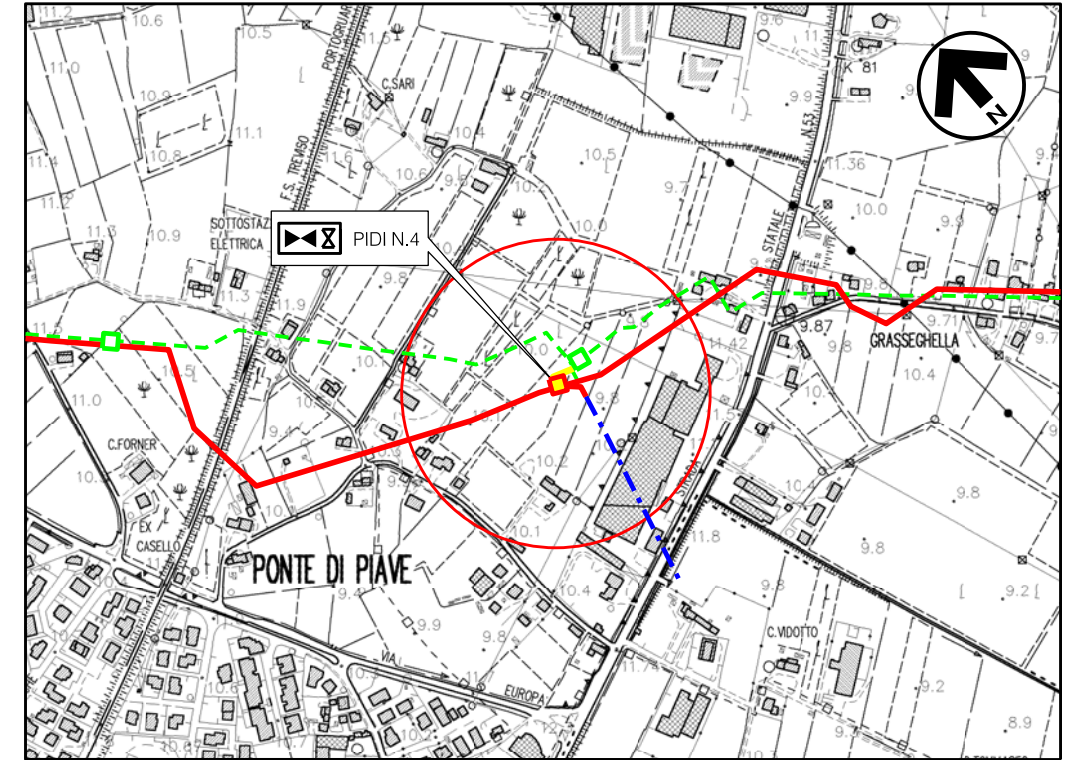
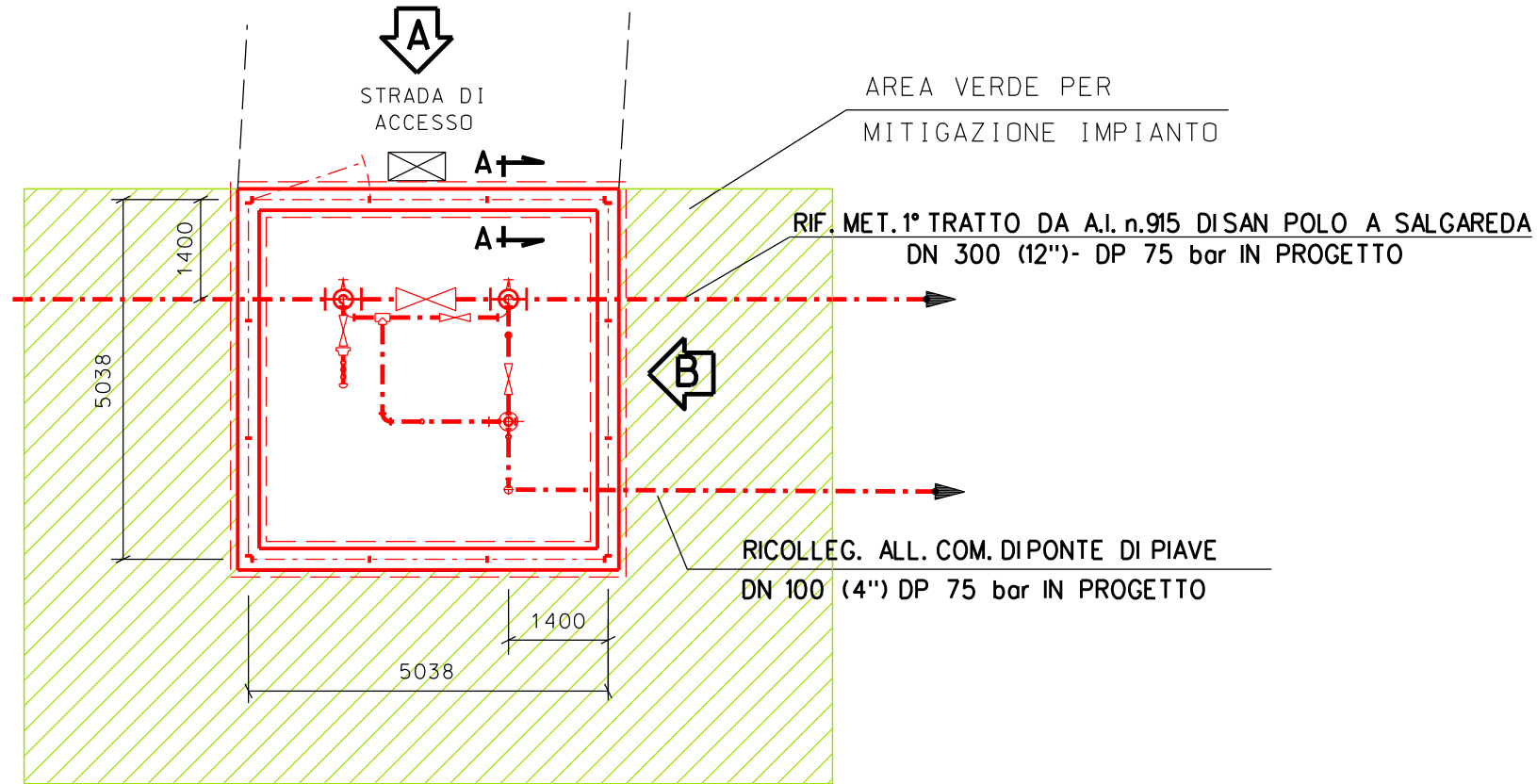
NOTE :

- LE MISURE SONO ESPRESSE IN MILLIMETRI

0	30/11/17	EMISSIONE	BONCI	SANTI	LUMINARI
INDICE	DATA	REVISIONI	ELABORATO	VERIFICATO	APPROVATO
Proprietario 		Progettista 		Dis. ST. I 3	
Metanodotto: RIF. MET. PIEVE DI SOLIGO - SAN POLO DIPIAVE - SALGAREDA 1^ Tratto da A.I. n.915 di San Polo a Salgareda 2^ Tratto da A.I. n.915 di San Polo a Pieve di Soligo DN 300 (12'') - DP 75 bar e opere connesse			Comm. NR/16091		
			INDICE 0		
			Scala 1:100		
SCHEDA DEGLI IMPIANTI E DEI PUNTI DI LINEA P.I.L. N. 3 NEL COMUNE DI PONTE DIPIAVE			Sostituisce il Sostituito dal		

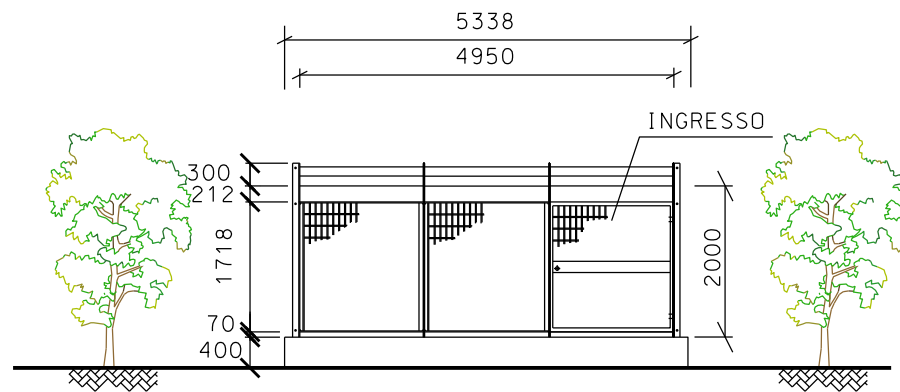
PIANTA RECINZIONE

Scala 1:100



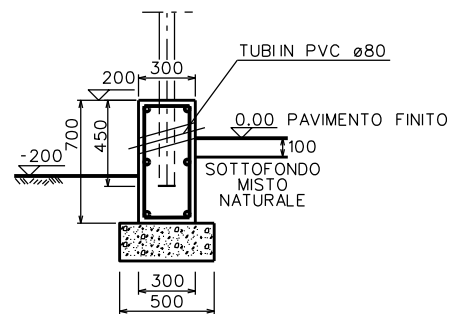
PROSPETTO 'A'

Scala 1:100



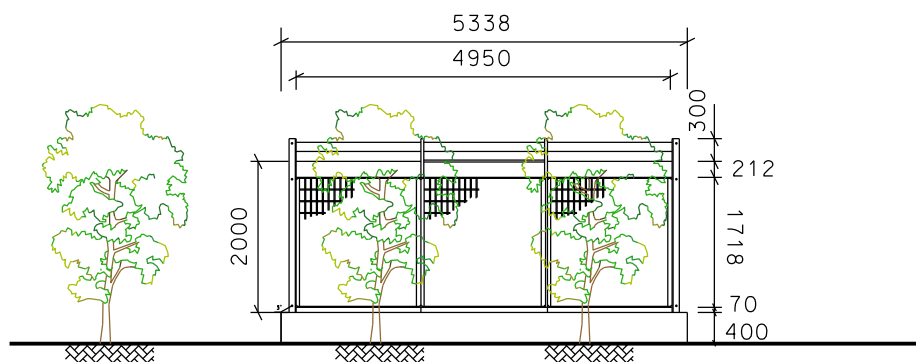
SEZIONE A-A

fuori scala



PROSPETTO 'B'

Scala 1:100



NOTE :

- LE MISURE SONO ESPRESSE IN MILLIMETRI

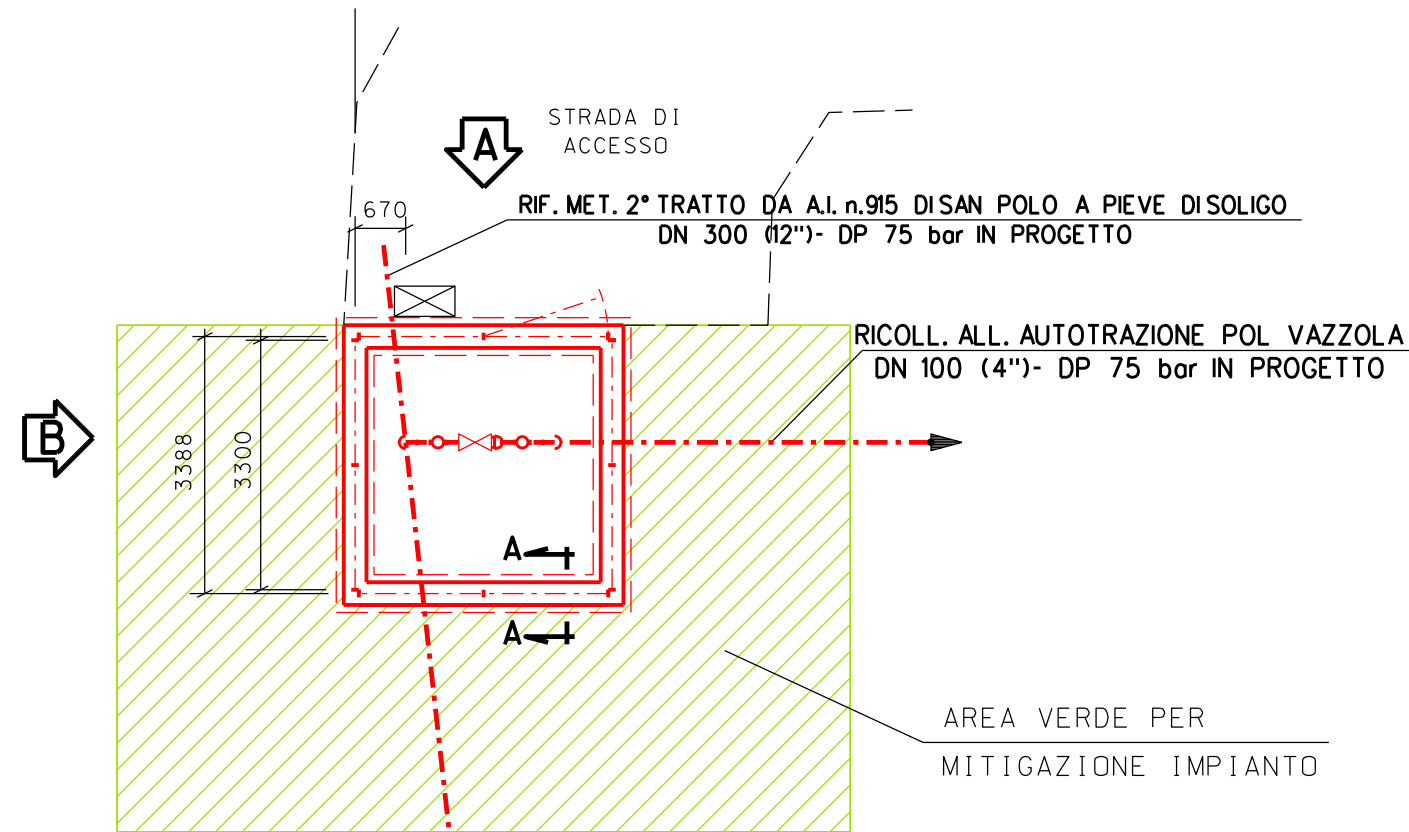
LEGENDA

- TUBAZIONI IN PROGETTO
- TUBAZIONI IN ESERCIZIO
- TUBAZIONI DA DISMETTERE

0	30/11/17	EMISSIONE	BONCI	SANTI	LUMINARI						
INDICE	DATA	REVISIONI	ELABORATO	VERIFICATO	APPROVATO						
Proprietario		Progettista		Dis. ST. I 4							
				Comm. NR/16091							
Metanodotto: RIF. MET. PIEVE DI SOLIGO - SAN POLO DI PIAVE - SALGAREDA 1^ Tratto da A.I. n.915 di San Polo a Salgareda 2^ Tratto da A.I. n.915 di San Polo a Pieve di Soligo DN 300 (12") - DP 75 bar e opere connesse			INDICE	<table border="1"> <tr> <td>0</td> <td></td> <td></td> <td></td> <td></td> <td></td> </tr> </table>		0					
0											
<p>SCHEDE DEGLI IMPIANTI E DEI PUNTI DI LINEA P.I.D.I. N. 4 NEL COMUNE DI PONTE DIPIAVE</p>			Scala	1:100							
			Sostituisce il							
			Sostituito dal							

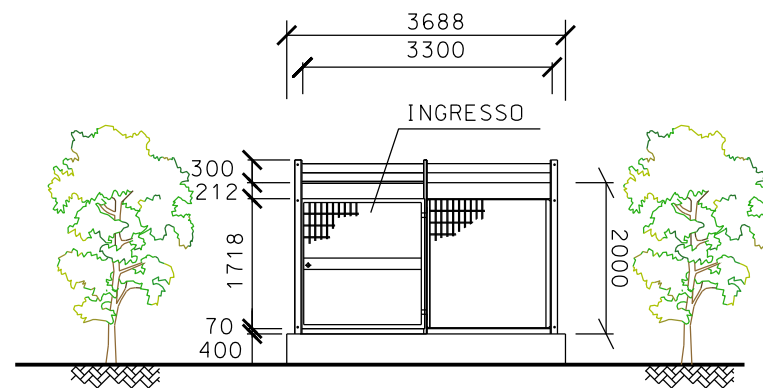
PIANTA RECINZIONE

Scala 1:100



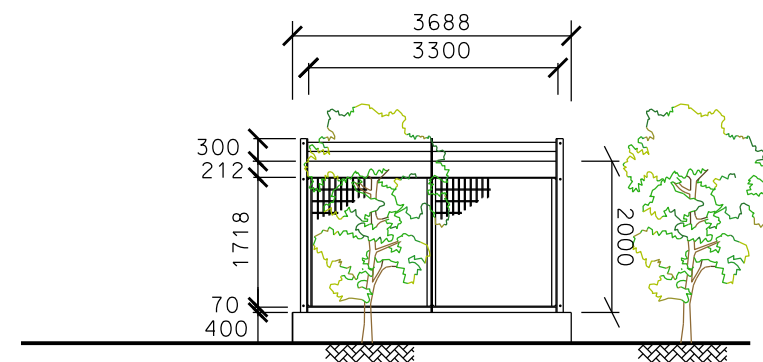
PROSPETTO 'A'

Scala 1:100



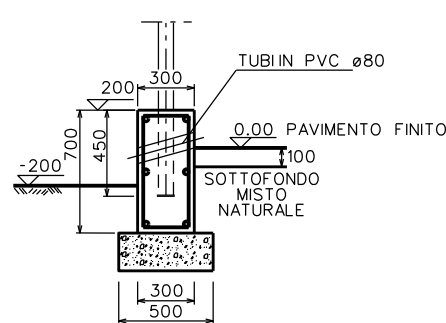
PROSPETTO 'B'

Scala 1:100



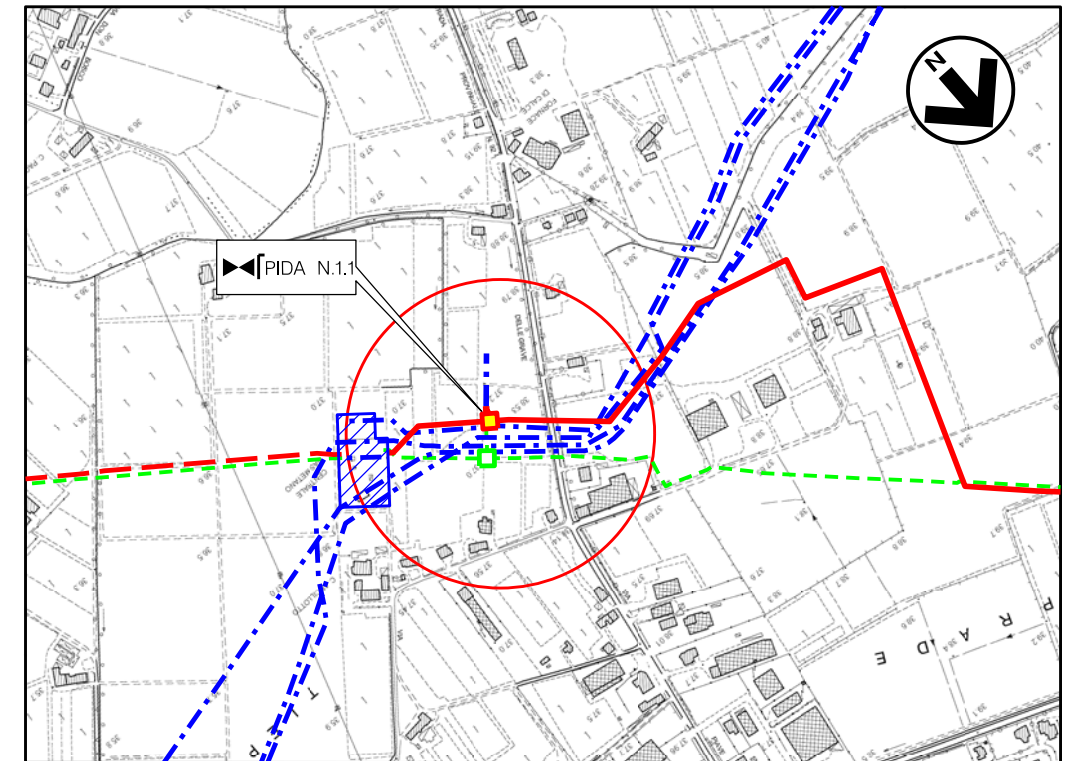
SEZIONE A-A

fuori scala



NOTE :

- LE MISURE SONO ESPRESSE IN MILLIMETRI



Com. di VAZZOLA - CTR n.085130

STRALCIO PLANIMETRICO 1:10000

LEGENDA

- - - TUBAZIONI IN PROGETTO
- - - TUBAZIONI IN ESERCIZIO
- - - TUBAZIONI DA DISMETTERE

0	30/11/17	EMISSIONE	BONCI	SANTI	LUMINARI
INDICE	DATA	REVISIONI	ELABORATO	VERIFICATO	APPROVATO
Proprietario		Progettista		Dis. ST.L 1.1	
				Comm. NR/16091	
Metanodotto: RIF. MET. PIEVE DI SOLIGO – SAN POLO DI PIAVE – SALGAREDA 1^ Tratto da A.I. n.915 di San Polo a Salgareda 2^ Tratto da A.I. n.915 di San Polo a Pieve di Soligo DN 300 (12'') – DP 75 bar e opere connesse			INDICE 0		
SCHEDE DEGLI IMPIANTI E DEI PUNTI DI LINEA P.I.D.A. N.11 NEL COMUNE DI VAZZOLA			Scala 1:100 Sostituisce il Sostituito dal		

RIF. MET. 2° TRATTO DA A.I. n.915 DI SAN POLO A PIEVE DI SOLIGO
DN 300 (12")- DP 75 bar IN PROGETTO

PIANTA RECINZIONE

Scala 1:200

ALL.COM. DI MARENO DIPIAVE
DN 80 (3")-MOP 64 bar
DA PORRE FUORI ESERCIZIO

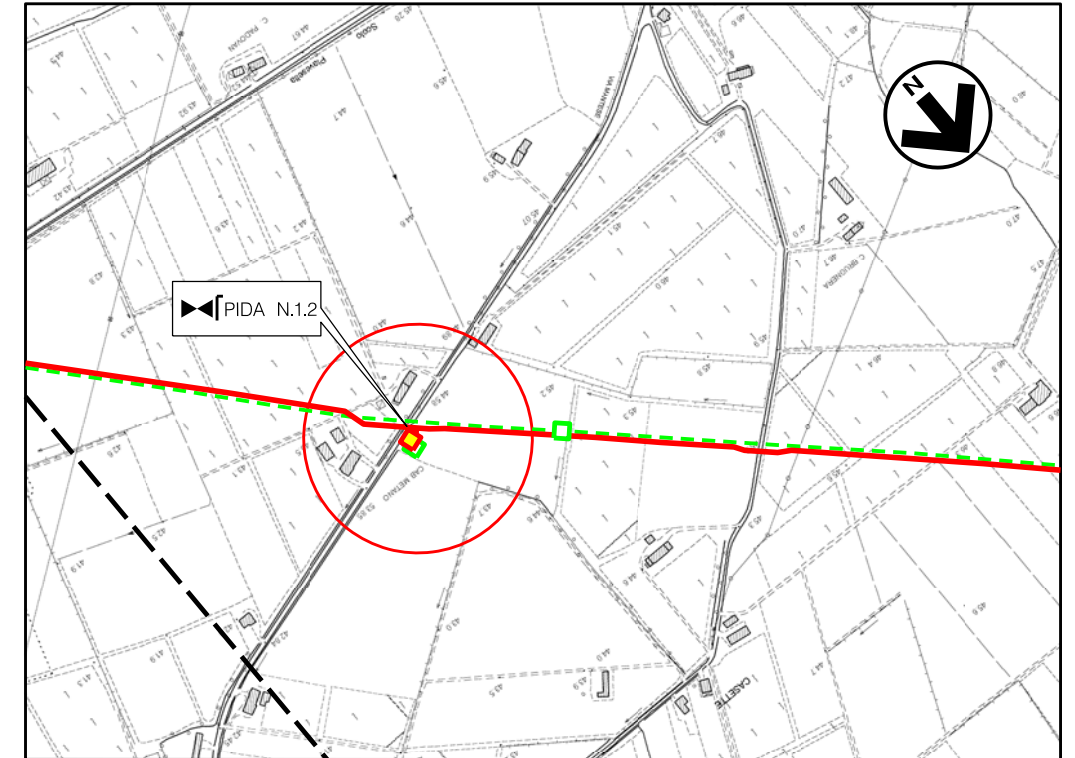
ALL. COMUNE DI MARENO DIPIAVE
DN 100 (4")- DP 75 bar IN PROGETTO

AREA VERDE PER
MITIGAZIONE IMPIANTO

STRADA DI
ACCESSO

PIDA N.4102045
DA PORRE FUORI ESERCIZIO

VIA MANTESE



Com. di MARENO DIPIAVE - CTR n.084160

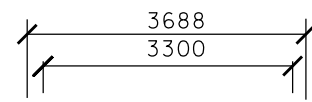
STRALCIO PLANIMETRICO 1:10000

LEGENDA

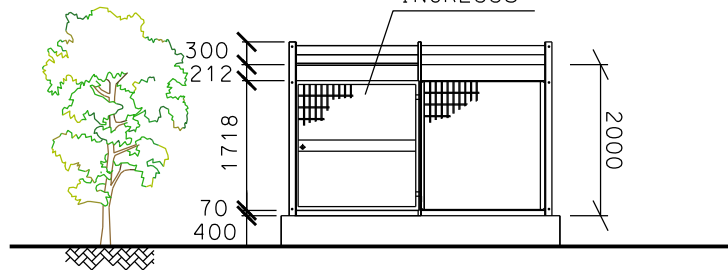
- - - - - TUBAZIONI IN PROGETTO
- - - - - TUBAZIONI IN ESERCIZIO
- - - - - TUBAZIONI DA DISMETTERE

PROSPETTO 'A'

Scala 1:100

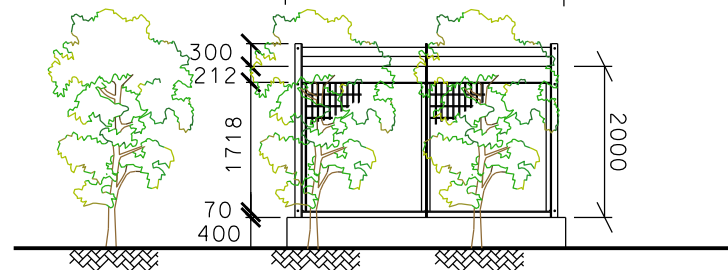
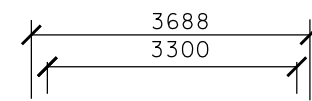


INGRESSO



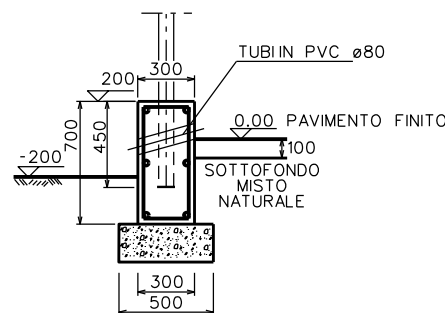
PROSPETTO 'B'

Scala 1:100



SEZIONE A-A

fuori scala



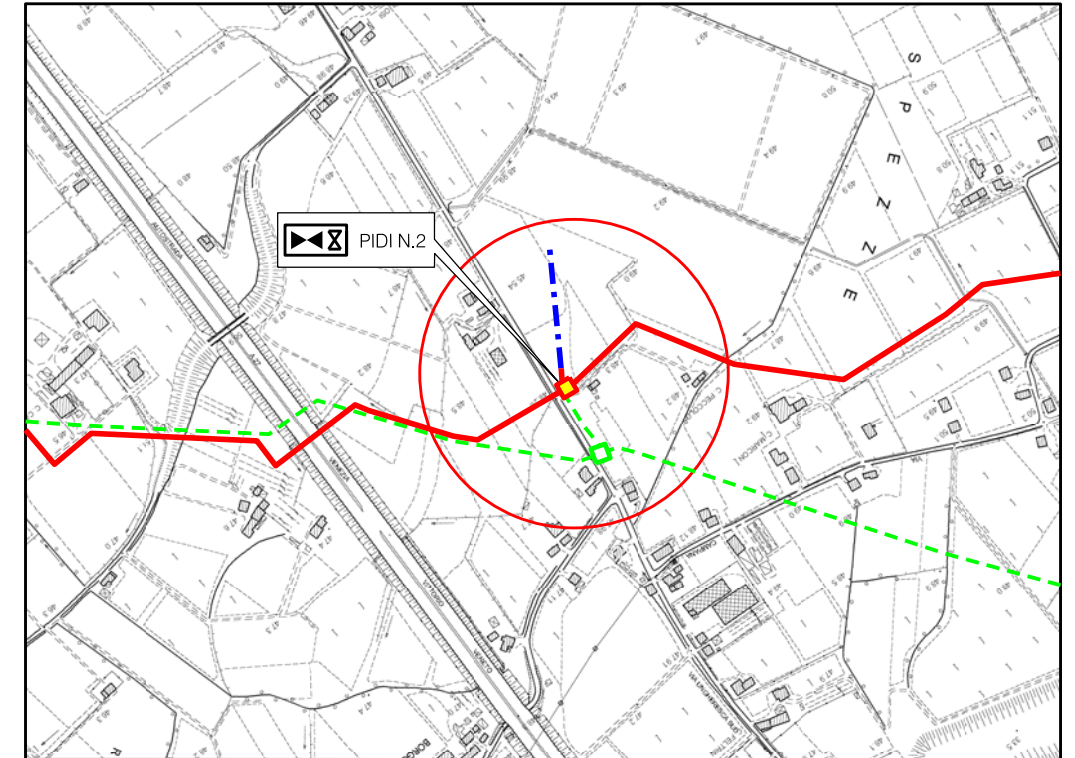
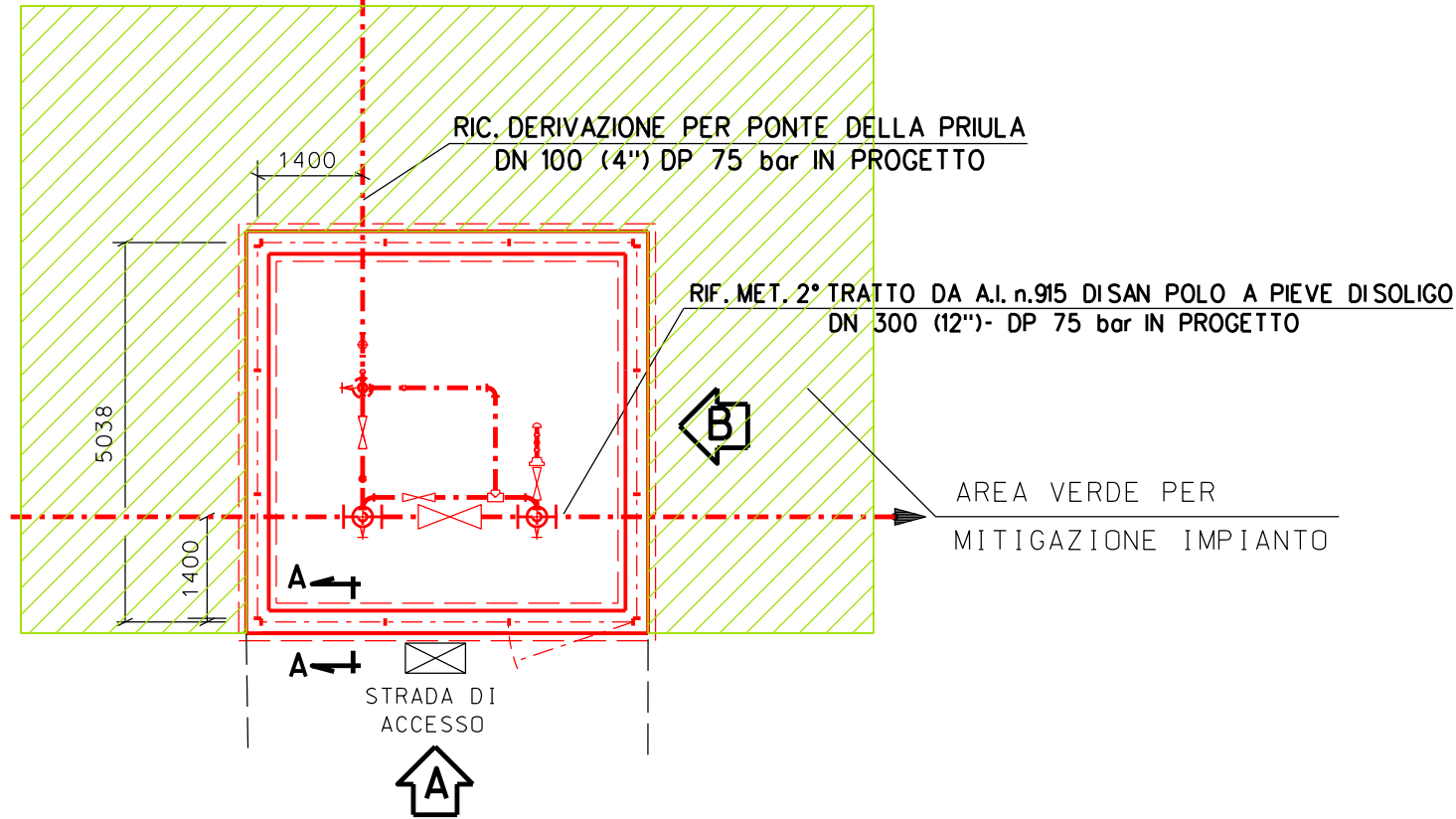
NOTE :

- LE MISURE SONO ESPRESSE
IN MILLIMETRI

0	30/11/17	EMISSIONE	BONCI	SANTI	LUMINARI
INDICE	DATA	REVISIONI	ELABORATO	VERIFICATO	APPROVATO
Proprietario		Progettista		Dis. ST.L 1.2	
				Comm. NR/16091	
Metanodotto:			RIF. MET. PIEVE DI SOLIGO - SAN POLO DIPIAVE - SALGAREDA 1^ Tratto da A.I. n.915 di San Polo a Salgareda 2^ Tratto da A.I. n.915 di San Polo a Pieve di Soligo DN 300 (12") - DP 75 bar e opere connesse		
SCHEDE DEGLI IMPIANTI E DEI PUNTI DI LINEA P.I.D.A. N.1.2 NEL COMUNE DI MARENO DIPIAVE			Sostituisce il Sostituito dal		

PIANTA RECINZIONE

Scala 1:100

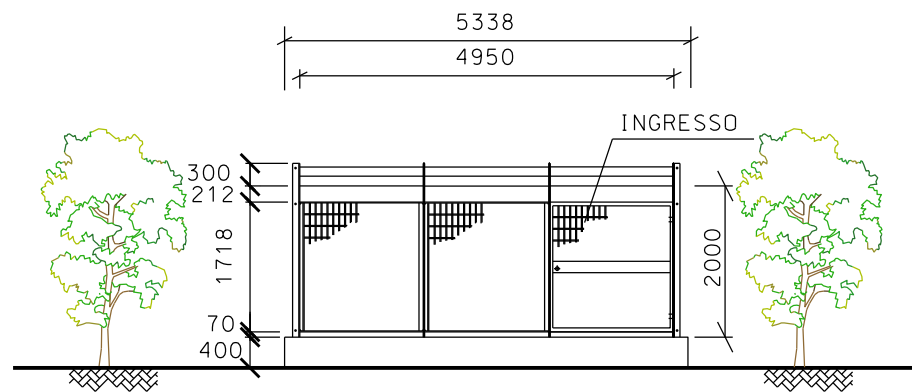


Com. di MARENO DI PIAVE - CTR n.084160

STRALCIO PLANIMETRICO 1:10000

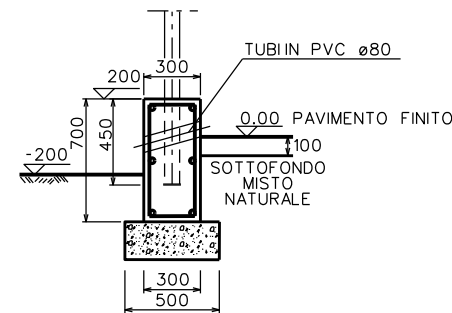
PROSPETTO 'A'

Scala 1:100



SEZIONE A-A

fuori scala

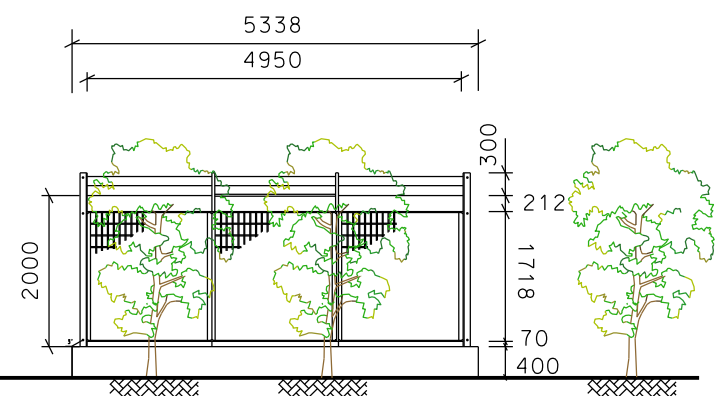


LEGENDA

- - - TUBAZIONI IN PROGETTO
- - - TUBAZIONI IN ESERCIZIO
- - - TUBAZIONI DA DISMETTERE

PROSPETTO 'B'

Scala 1:100



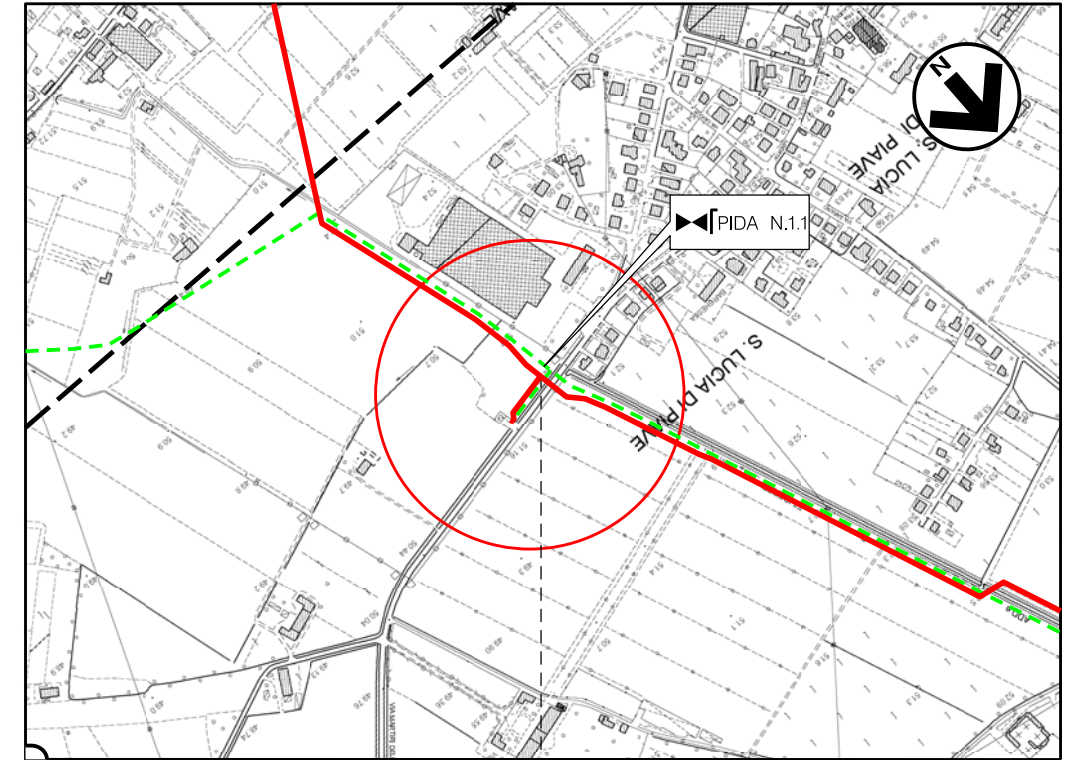
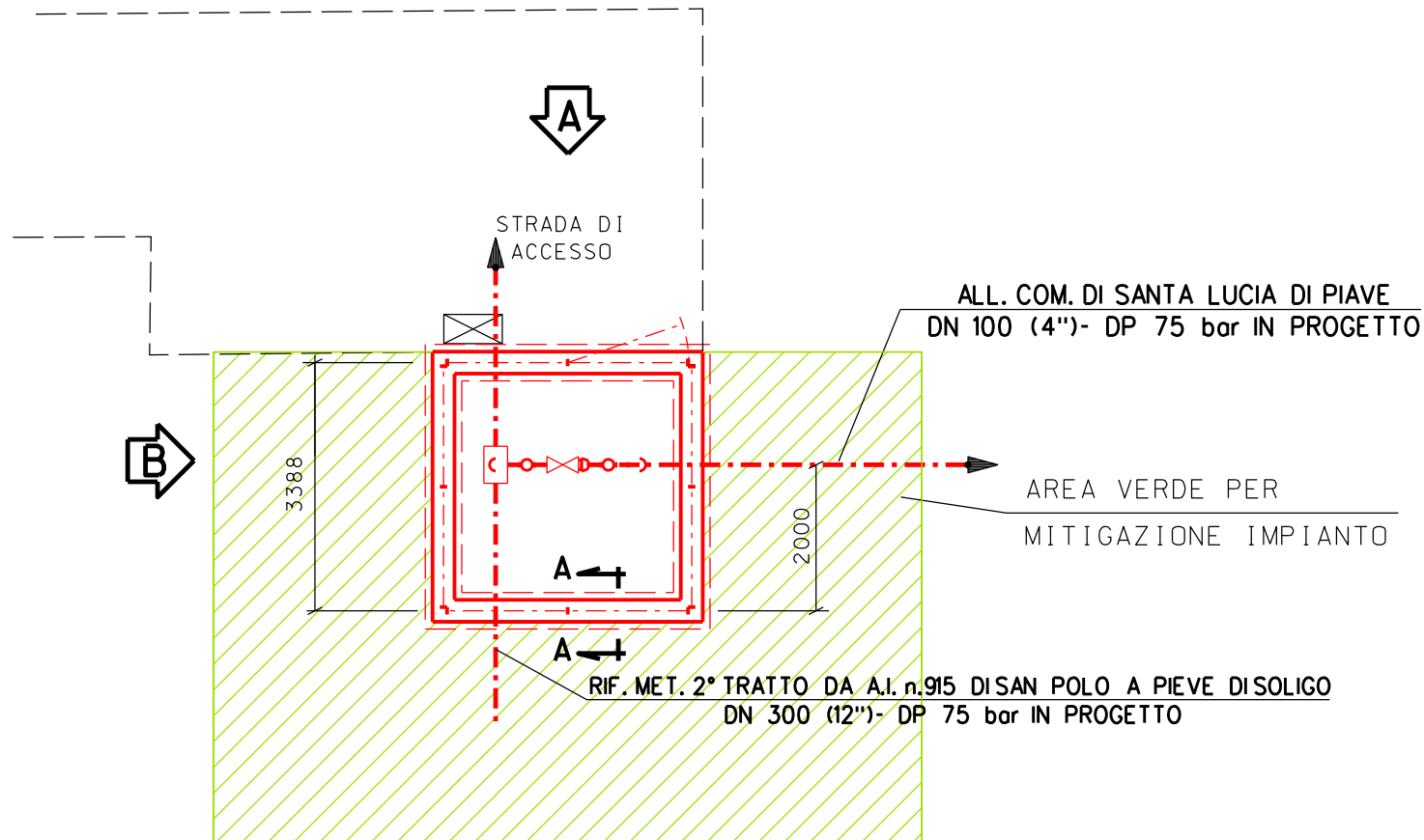
NOTE :

- LE MISURE SONO ESPRESSE IN MILLIMETRI

0	30/11/17	EMISSIONE	BONCI	SANTI	LUMINARI
INDICE	DATA	REVISIONI	ELABORATO	VERIFICATO	APPROVATO
Proprietario		Progettista		Dis. ST.L 2	
				Comm. NR/16091	
Metanodotto:		RIF. MET. PIEVE DI SOLIGO - SAN POLO DI PIAVE - SALGAREDA		INDICE	
		1^ Tratto da A.I. n.915 di San Polo a Salgareda		0	
		2^ Tratto da A.I. n.915 di San Polo a Pieve di Soligo			
		DN 300 (12") - DP 75 bar		Scala 1:100	
		e opere connesse		Sostituisce il	
		SCHEDA DEGLI IMPIANTI E DEI PUNTI DI LINEA		Sostituito dal	
		P.I.D.I. N. 2 NEL COMUNE DI MARENO DI PIAVE			

PIANTA RECINZIONE

Scala 1:100

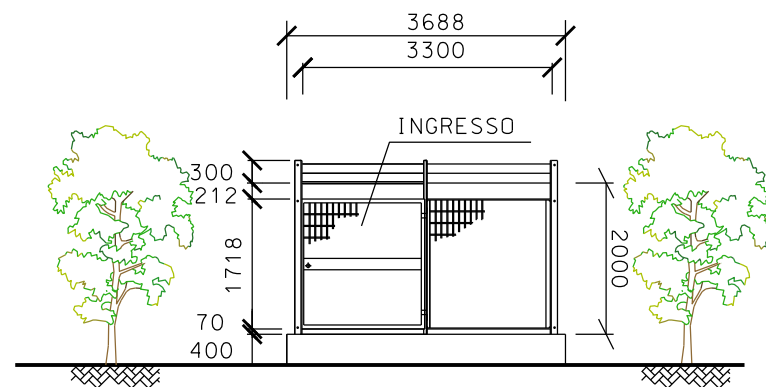


Com. di SANTA LUCIA DI PIAVE - CTR n.084120

STRALCIO PLANIMETRICO 1:10000

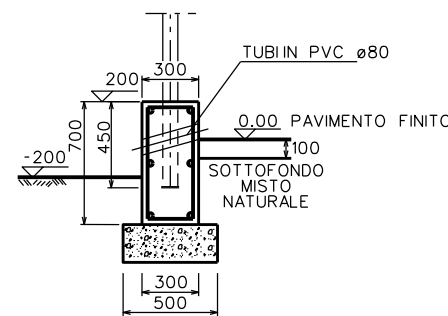
PROSPETTO 'A'

Scala 1:100



SEZIONE A-A

fuori scala

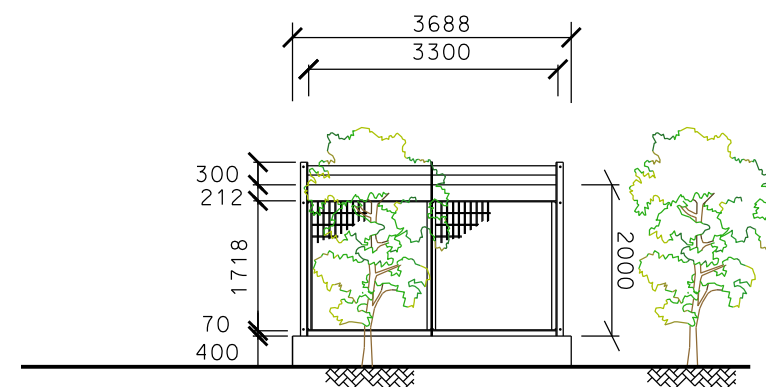


LEGENDA

- - - TUBAZIONI IN PROGETTO
- - - TUBAZIONI IN ESERCIZIO
- - - TUBAZIONI DA DISMETTERE

PROSPETTO 'B'

Scala 1:100



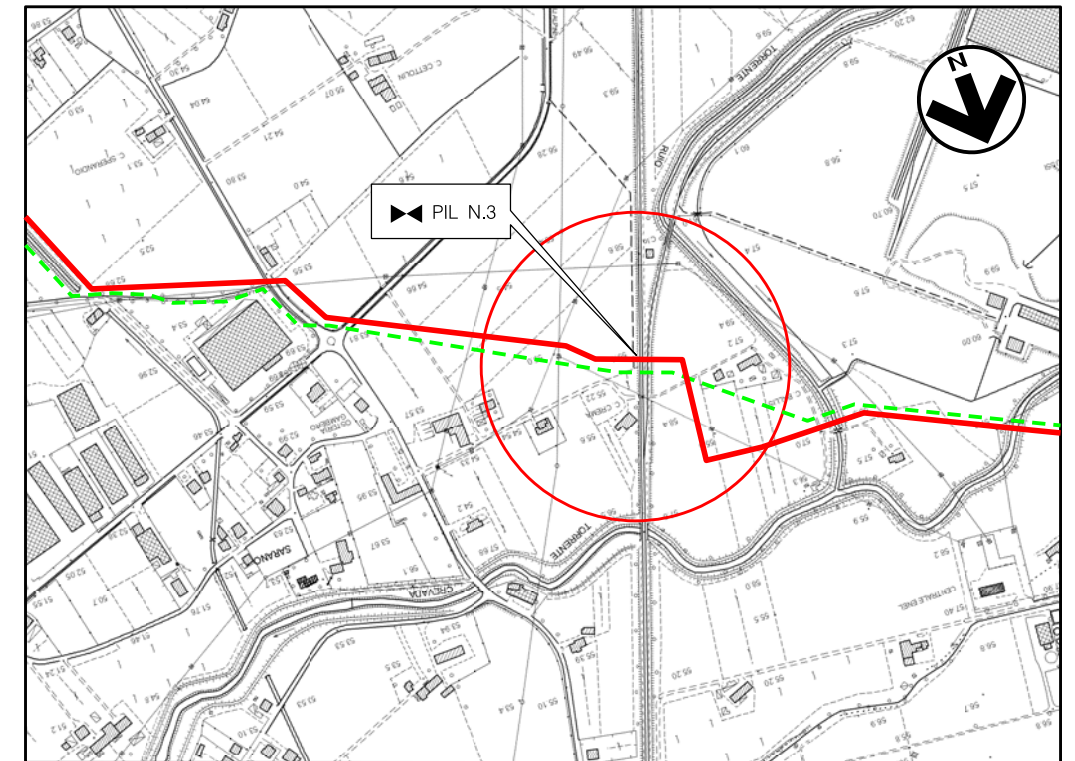
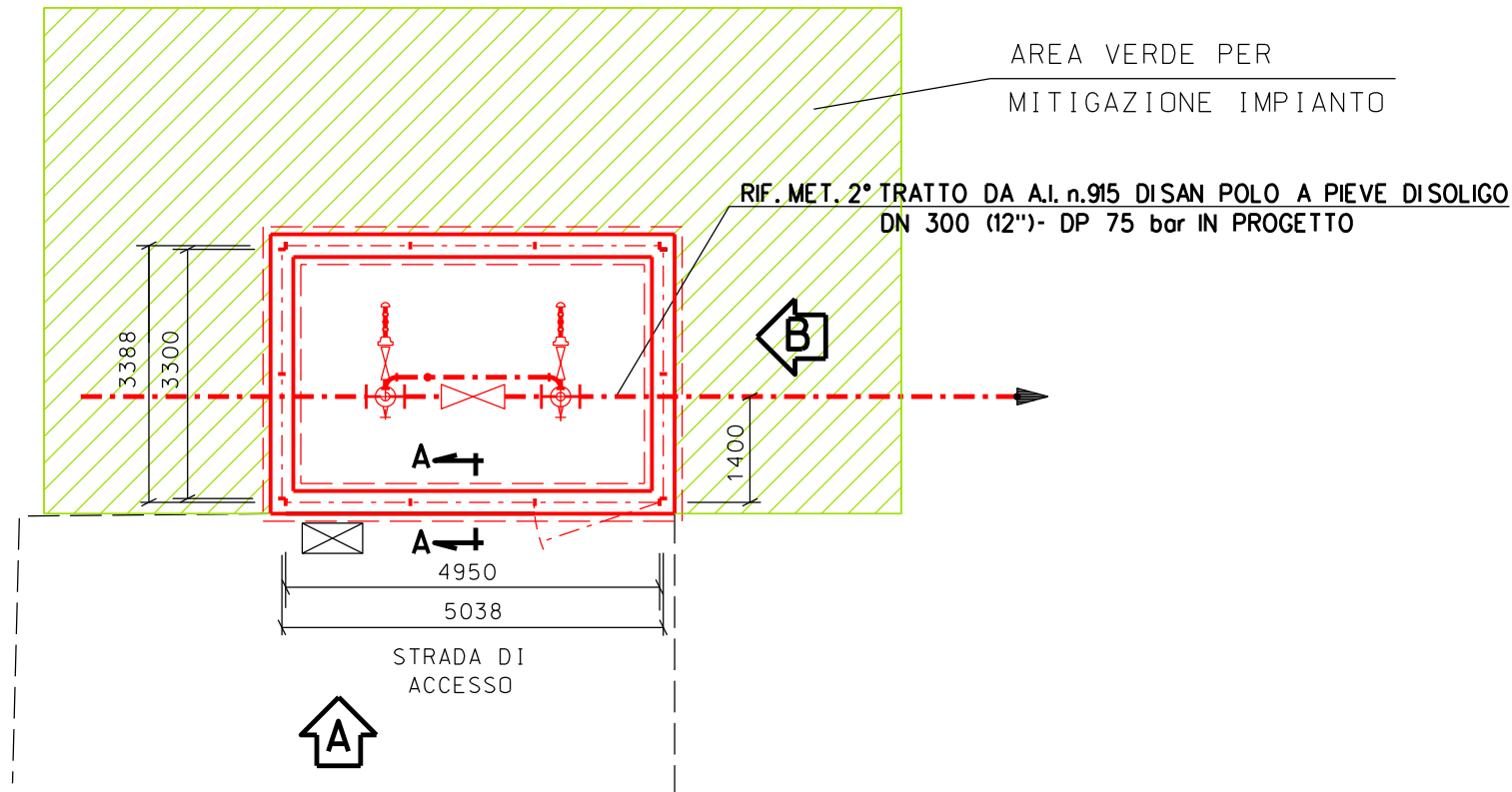
NOTE :

- LE MISURE SONO ESPRESSE IN MILLIMETRI

0	30/11/17	EMISSIONE	BONCI	SANTI	LUMINARI
INDICE	DATA	REVISIONI	ELABORATO	VERIFICATO	APPROVATO
Proprietario		Progettista		Dis. ST.L 2.1	
				Comm. NR/16091	
Metanodotto: RIF. MET. PIEVE DI SOLIGO - SAN POLO DI PIAVE - SALGAREDA 1^ Tratto da A.I. n.915 di San Polo a Salgareda 2^ Tratto da A.I. n.915 di San Polo a Pieve di Soligo DN 300 (12'') - DP 75 bar e opere connesse			INDICE 0		
SCHEDA DEGLI IMPIANTI E DEI PUNTI DI LINEA P.I.D.A. N. 2.1 NEL COMUNE DI SANTA LUCIA DI PIAVE			Scala 1:100 Sostituisce il Sostituito dal		

PIANTA RECINZIONE

Scala 1:100

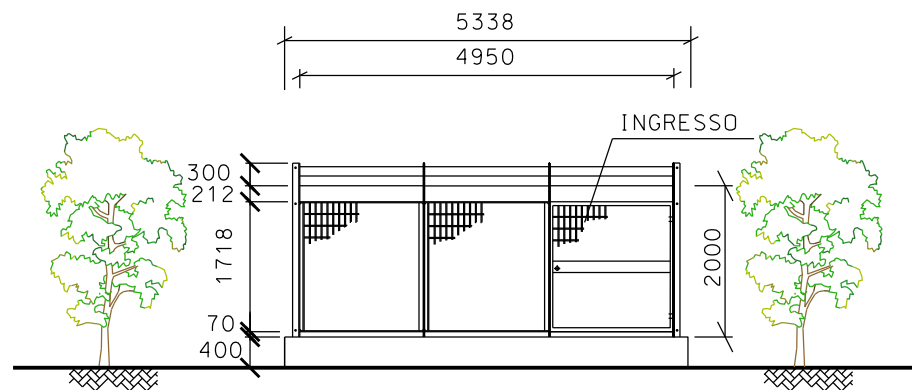


Com. di SANTA LUCIA DI PIAVE - CTR n.084120

STRALCIO PLANIMETRICO 1:10000

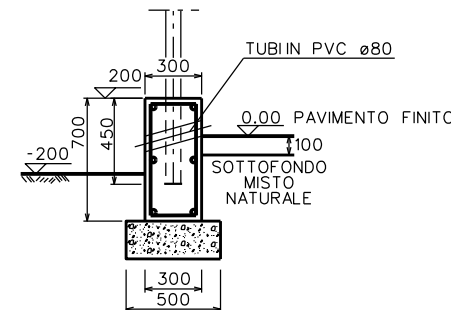
PROSPETTO 'A'

Scala 1:100



SEZIONE A-A

fuori scala

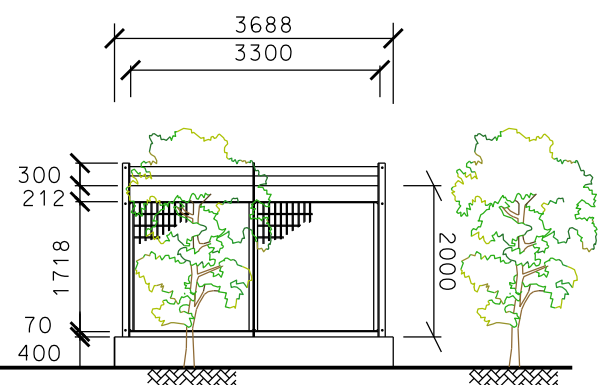


LEGENDA

- - - TUBAZIONI IN PROGETTO
- - - TUBAZIONI IN ESERCIZIO
- - - TUBAZIONI DA DISMETTERE

PROSPETTO 'B'

Scala 1:100



NOTE :

- LE MISURE SONO ESPRESSE IN MILLIMETRI

0	30/11/17	EMISSIONE	BONCI	SANTI	LUMINARI
INDICE	DATA	REVISIONI	ELABORATO	VERIFICATO	APPROVATO
Proprietario		Progettista		Dis. ST.L 3	
				Comm. NR/16091	
Metanodotto: RIF. MET. PIEVE DI SOLIGO - SAN POLO DI PIAVE - SALGAREDA 1^ Tratto da A.I. n.915 di San Polo a Salgareda 2^ Tratto da A.I. n.915 di San Polo a Pieve di Soligo DN 300 (12'') - DP 75 bar e opere connesse			INDICE 0		
SCHEDE DEGLI IMPIANTI E DEI PUNTI DI LINEA P.I.L. N. 3 NEL COMUNE DI SANTA LUCIA DI PIAVE			Scala 1:100 Sostituisce il Sostituito dal		

PIANTA RECINZIONE

Scala 1:100



STRADA DI
ACCESSO
6688

6600

1400

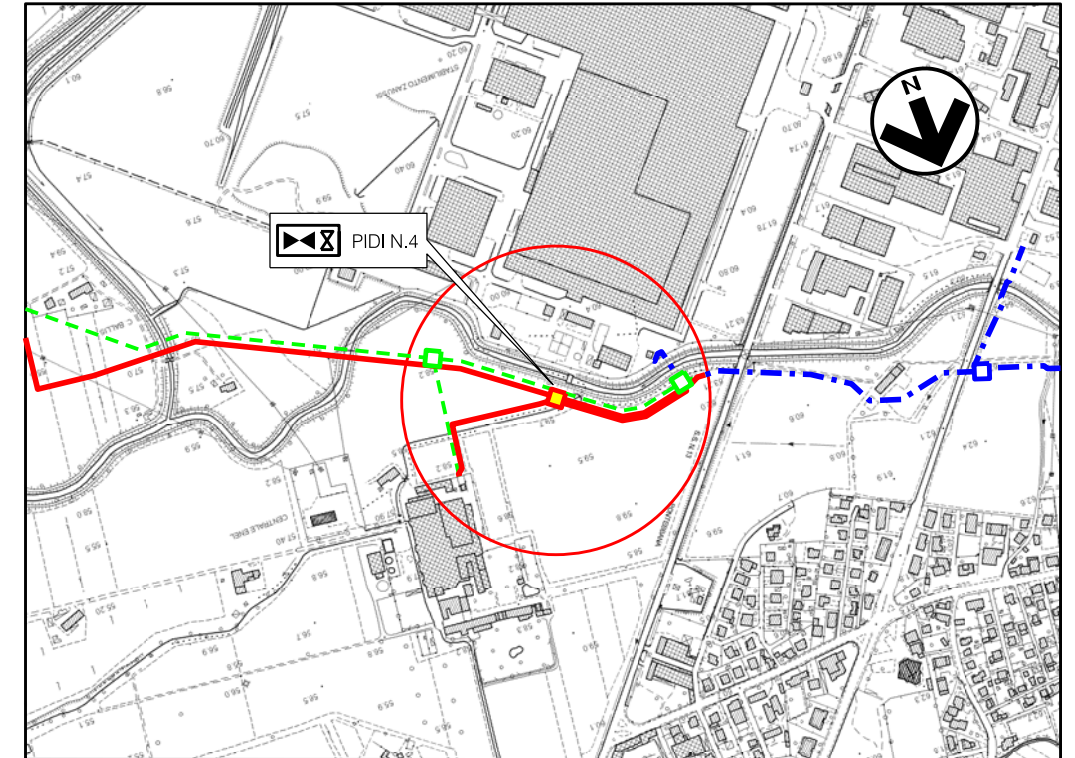
RIF. MET. 2° TRATTO DA A.I. n.915 DI SAN POLO A PIEVE DI SOLIGO
DN 300 (12")- DP 75 bar IN PROGETTO

500

AREA VERDE PER
MITIGAZIONE IMPIANTO

RIC. ALL. ZANUSSI DI SUSEGANA
DN 100 (4")- DP 75 bar IN PROGETTO

ALL. FILANDA GERA
DN 100 (4") DP 75 bar IN PROGETTO

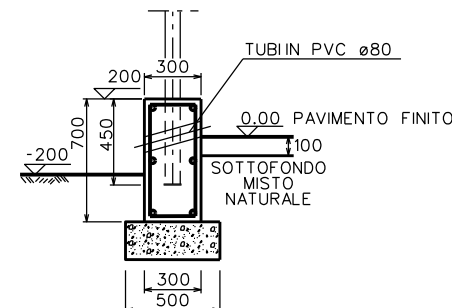


Com. di SANTA LUCIA DIPIAVE - CTR n.084120

STRALCIO PLANIMETRICO 1:10000

SEZIONE A-A

fuori scala



LEGENDA

- - - - - TUBAZIONI IN PROGETTO
- - - - - TUBAZIONI IN ESERCIZIO
- - - - - TUBAZIONI DA DISMETTERE

PROSPETTO 'A'

Scala 1:100

6988

6600

INGRESSO

300

212

1718

70

400

2000

PROSPETTO 'B'

Scala 1:100

6988

6600

300

212

1718

70

400

NOTE :

- LE MISURE SONO ESPRESSE
IN MILLIMETRI

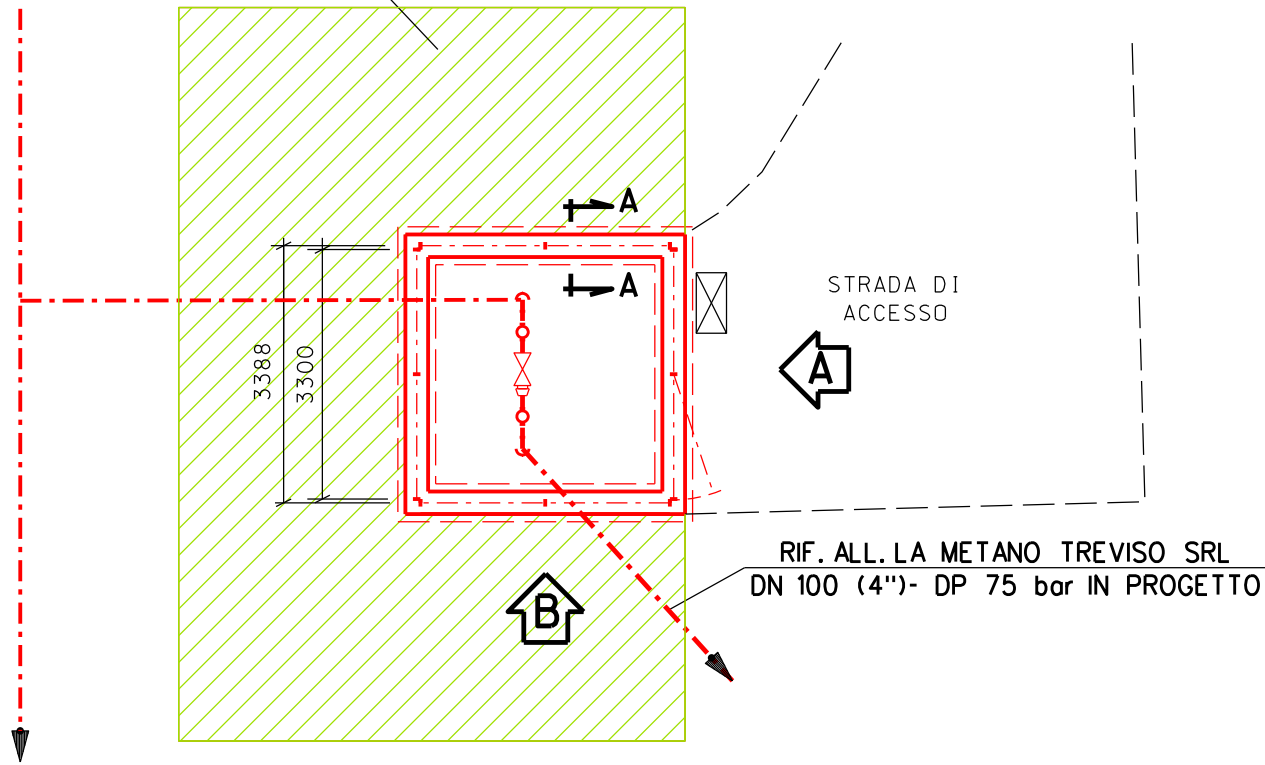
0	30/11/17	EMISSIONE	BONCI	SANTI	LUMINARI
INDICE	DATA	REVISIONI	ELABORATO	VERIFICATO	APPROVATO
Proprietario		Progettista		Dis. ST.L 4	
				Comm. NR/16091	
Metanodotto: RIF. MET. PIEVE DI SOLIGO - SAN POLO DIPIAVE - SALGAREDA 1^ Tratto da A.I. n.915 di San Polo a Salgareda 2^ Tratto da A.I. n.915 di San Polo a Pieve di Soligo DN 300 (12") - DP 75 bar e opere connesse			INDICE 0		
			Scala 1: 100		
SCHEDE DEGLI IMPIANTI E DEI PUNTI DI LINEA P.I.D.I. N. 4 NEL COMUNE DI SANTA LUCIA DIPIAVE			Sostituisce il Sostituito dal		

RIF. MET. 2° TRATTO DA A.I. n.915 DISAN POLO A PIEVE DI SOLIGO
DN 300 (12")- DP 75 bar IN PROGETTO

PIANTA RECINZIONE

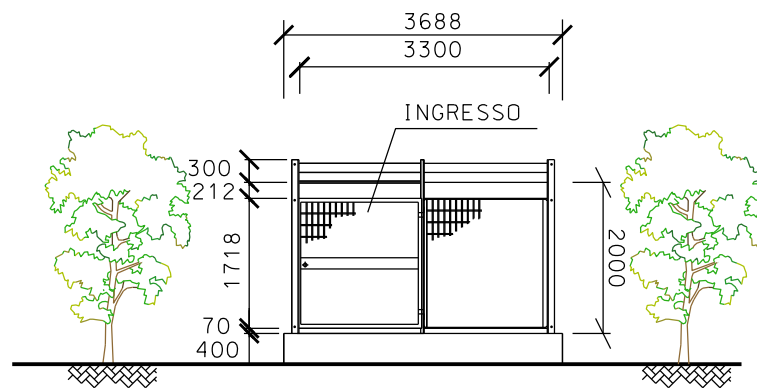
Scale 1:100

AREA VERDE PER
MITIGAZIONE IMPIANTO



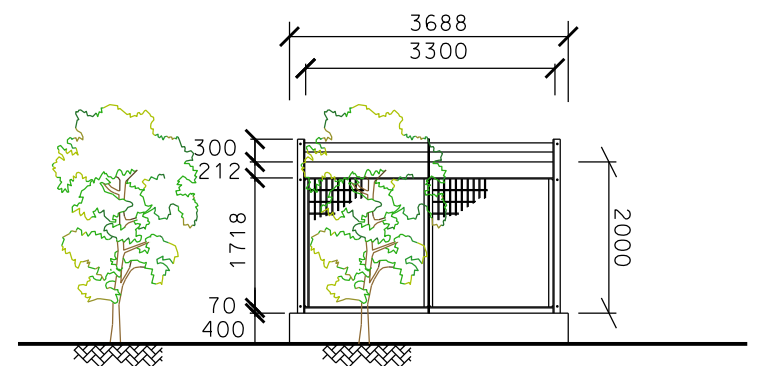
PROSPETTO 'A'

Scale 1:100



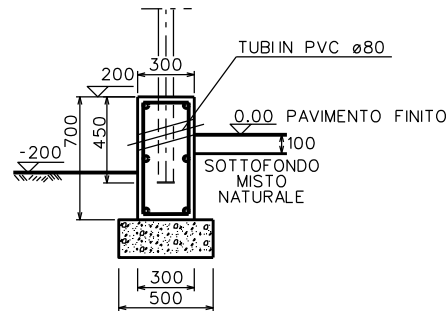
PROSPETTO 'B'

Scale 1:100



SEZIONE A-A

fuori scala

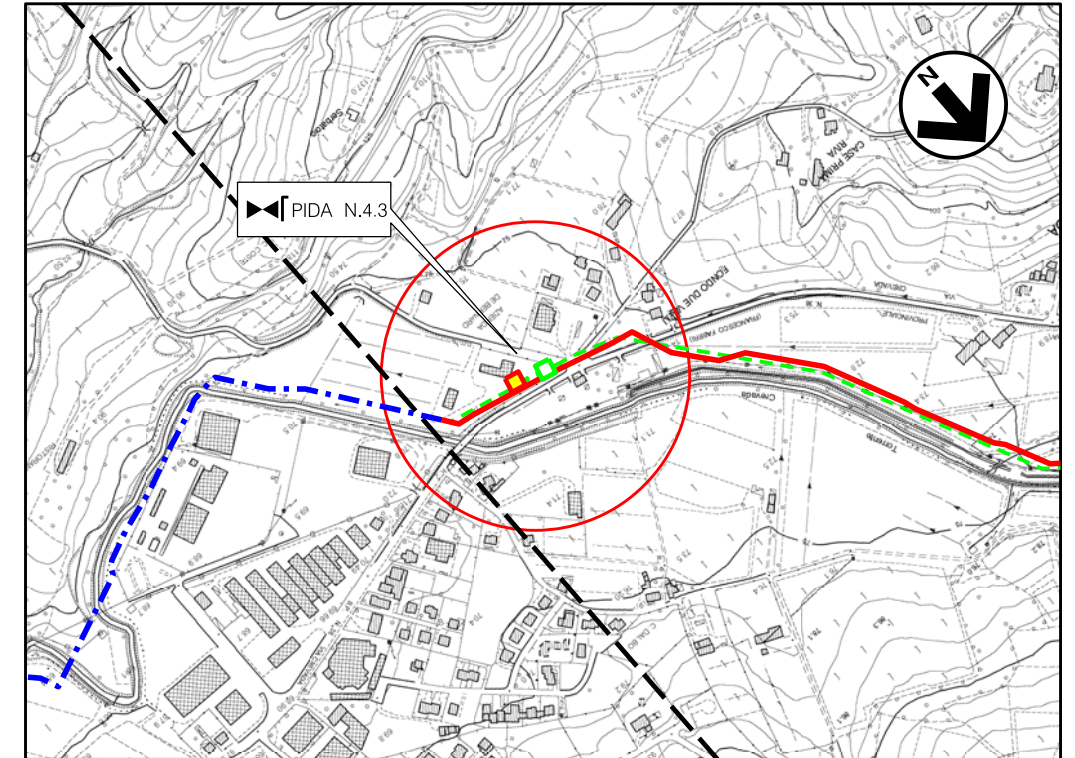


NOTE :

- LE MISURE SONO ESPRESSE
IN MILLIMETRI

DISEGNI DI RIFERIMENTO

N.



Com. di SUSEGANA - CTR n.084110

STRALCIO PLANIMETRICO 1:10000

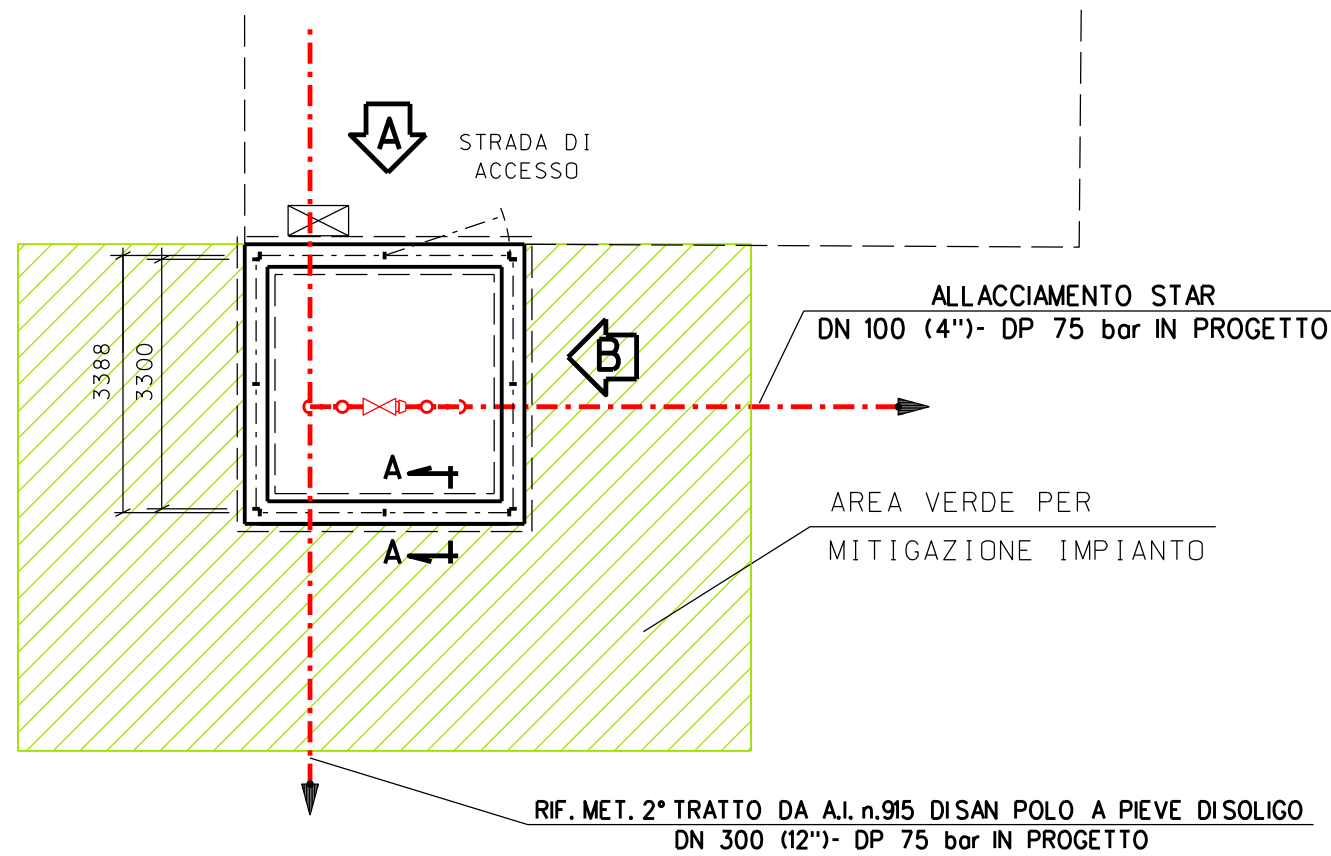
LEGENDA

- - - TUBAZIONI IN PROGETTO
- - - TUBAZIONI IN ESERCIZIO
- - - TUBAZIONI DA DISMETTERE

0	30/11/17	EMISSIONE	BONCI	SANTI	LUMINARI
INDICE	DATA	REVISIONI	ELABORATO	VERIFICATO	APPROVATO
Proprietario		Progettista		Dis. ST.L 4.3	
				Comm. NR/16091	
Metanodotto: RIF. MET. PIEVE DI SOLIGO - SAN POLO DI PIAVE - SALGAREDA 1^ Tratto da A.I. n.915 di San Polo a Salgareda 2^ Tratto da A.I. n.915 di San Polo a Pieve di Soligo DN 300 (12") - DP 75 bar e opere connesse					
INDICE 0					
Scala 1:100					
Sostituisce il Sostituito dal					
SCHEDE DEGLI IMPIANTI E DEI PUNTI DI LINEA P.I.D.A. N. 4.3 NEL COMUNE DI SUSEGANA					

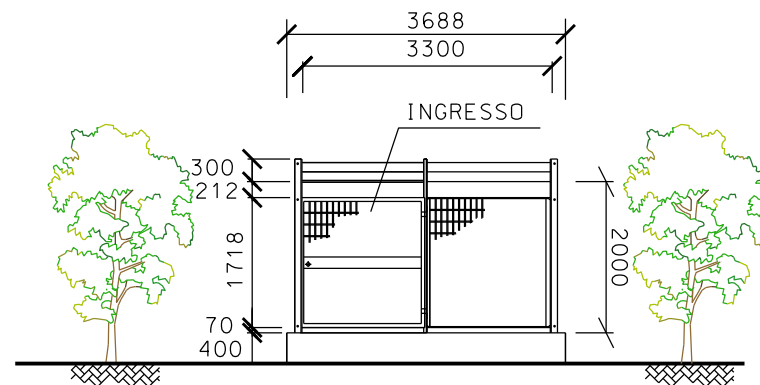
PIANTA RECINZIONE

Scala 1:100



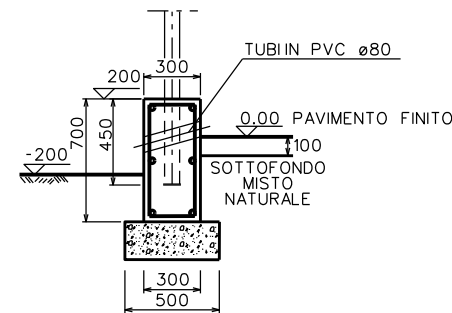
PROSPETTO 'A'

Scala 1:100



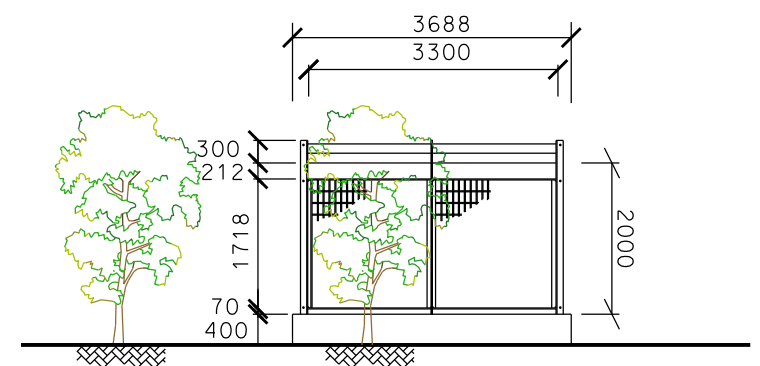
SEZIONE A-A

fuori scala



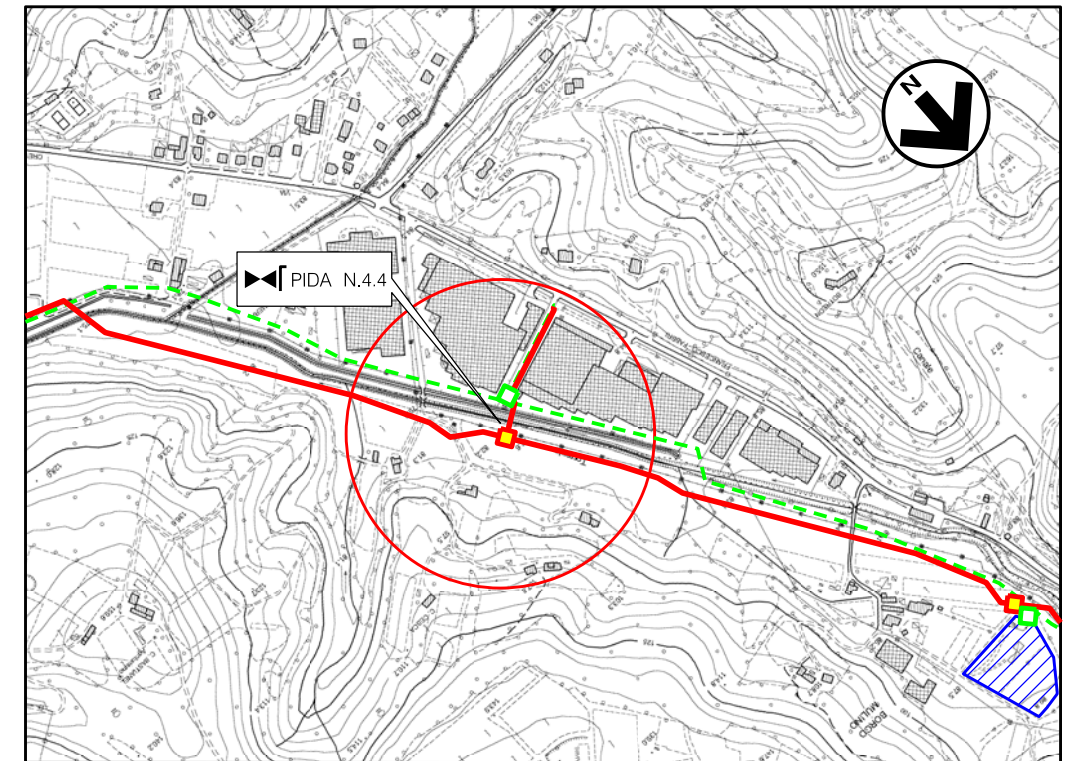
PROSPETTO 'B'

Scala 1:100



NOTE :

- LE MISURE SONO ESPRESSE IN MILLIMETRI



Com. di SAN PIETRO DIFELETTO - CTR n.08410

STRALCIO PLANIMETRICO 1:10000

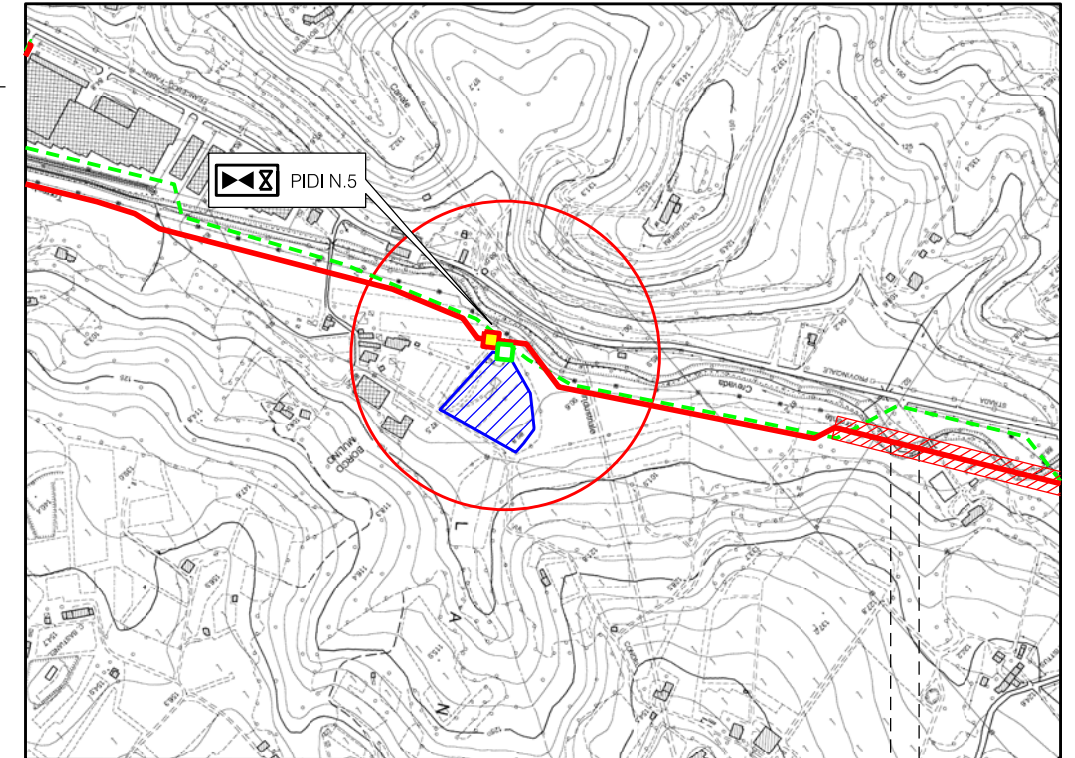
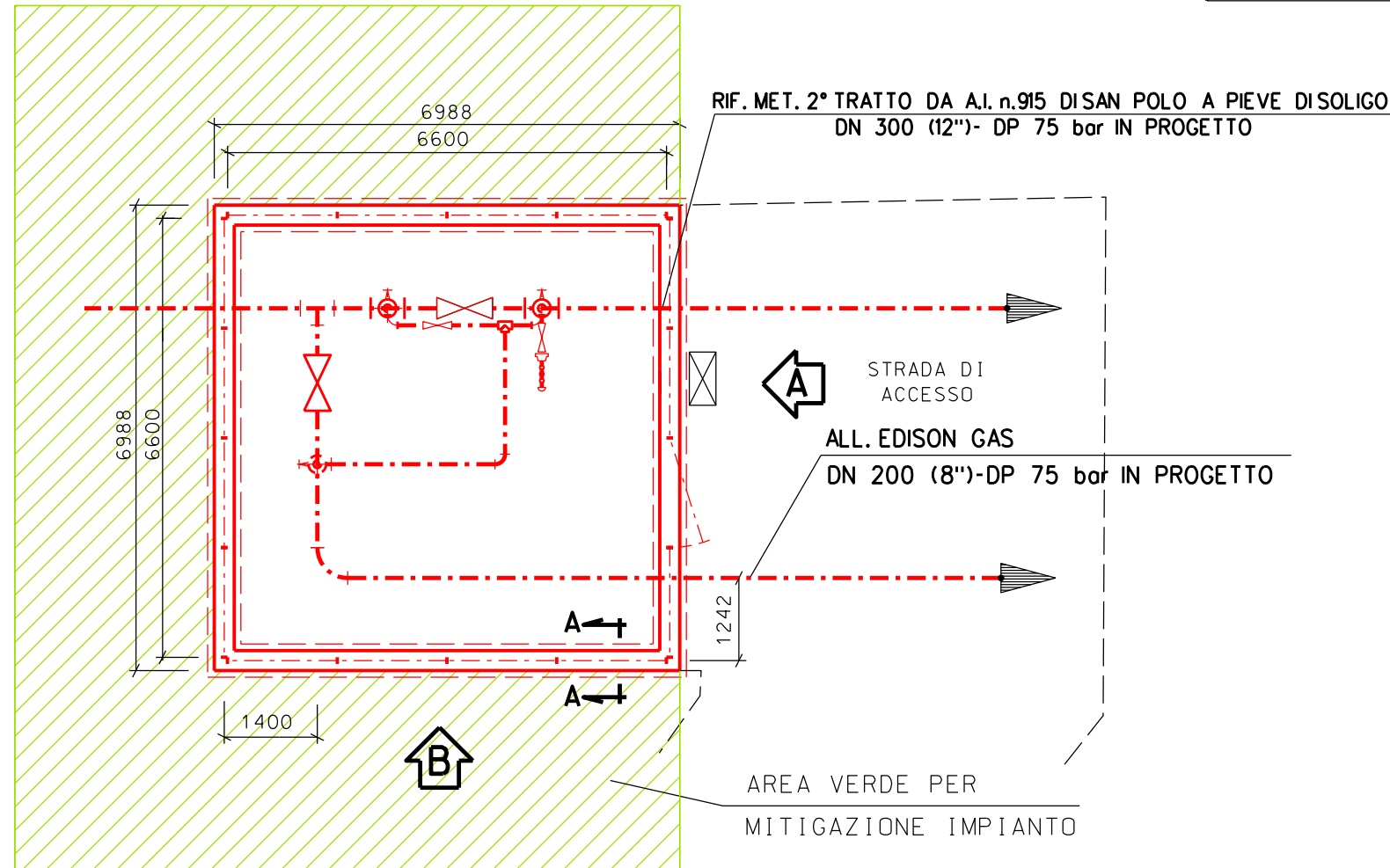
LEGENDA

- - - - - TUBAZIONI IN PROGETTO
- - - - - TUBAZIONI IN ESERCIZIO
- - - - - TUBAZIONI DA DISMETTERE

0	30/11/17	EMISSIONE	BONCI	SANTI	LUMINARI
INDICE	DATA	REVISIONI	ELABORATO	VERIFICATO	APPROVATO
Proprietario 		Progettista 		Dis. ST.L 4.4	
Metanodotto: RIF. MET. PIEVE DI SOLIGO - SAN POLO DI PIAVE - SALGAREDA 1^ Tratto da A.I. n.915 di San Polo a Salgareda 2^ Tratto da A.I. n.915 di San Polo a Pieve di Soligo DN 300 (12") - DP 75 bar e opere connesse			Comm. NR/16091		
			INDICE 0		
			Scala 1:100		
SCHEDE DEGLI IMPIANTI E DEI PUNTI DI LINEA P.I.D.A. N. 4.4 NEL COMUNE DI SAN PIETRO DIFELETTO			Sostituisce il		
			Sostituito dal		

PIANTA RECINZIONE

Scala 1:100



Com. di SAN PIETRO DIFELETTO - CTR n.084110

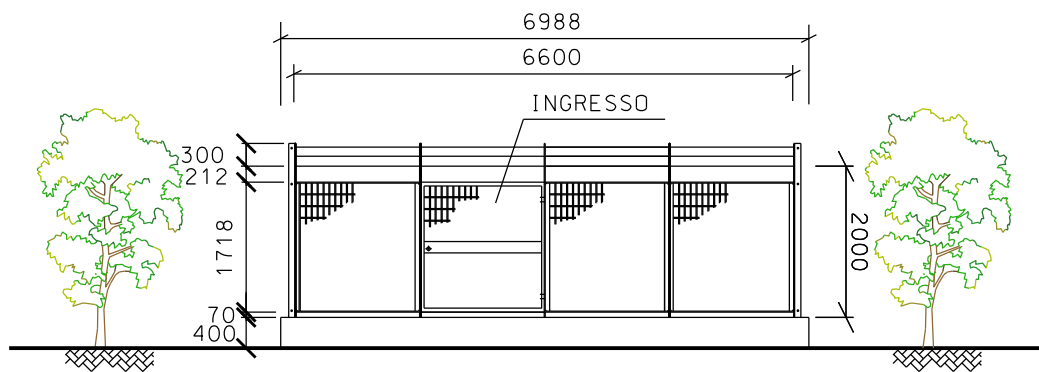
STRALCIO PLANIMETRICO 1:10000

LEGENDA

- - - - - TUBAZIONI IN PROGETTO
- - - - - TUBAZIONI IN ESERCIZIO
- - - - - TUBAZIONI DA DISMETTERE

PROSPETTO A

Scala 1:100



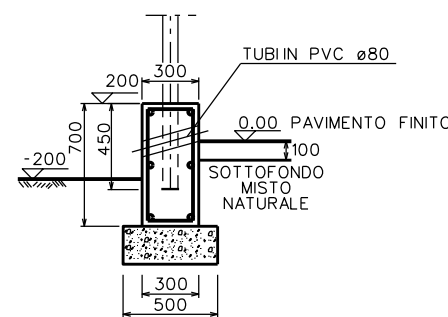
PROSPETTO B

Scala 1:100



SEZIONE A-A

fuori scala

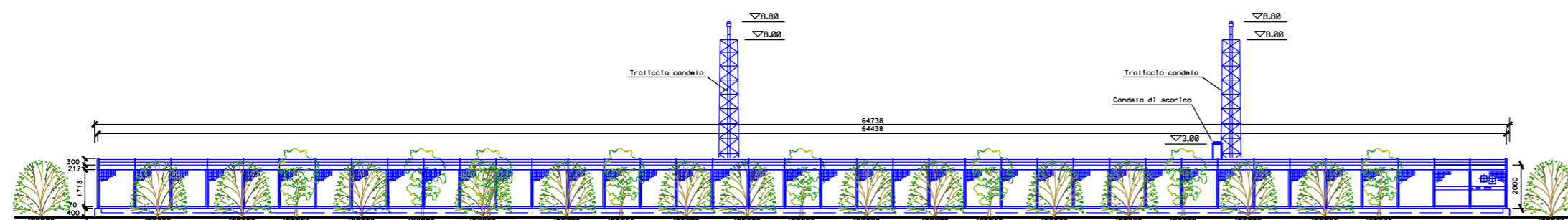


NOTE :

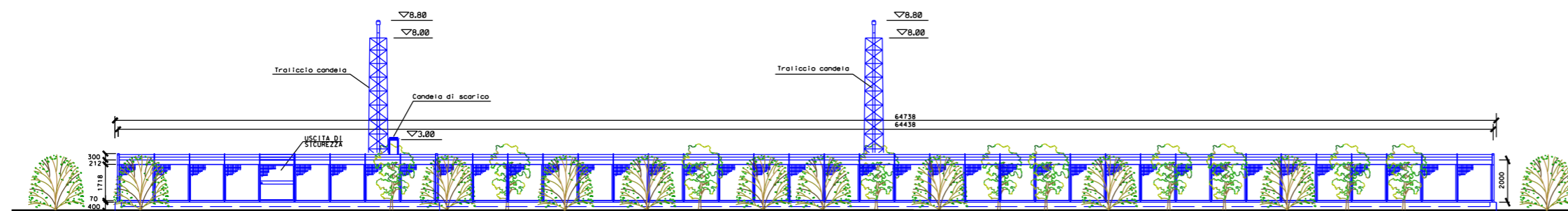
- LE MISURE SONO ESPRESSE IN MILLIMETRI

0	30/11/17	EMISSIONE	BONCI	SANTI	LUMINARI
INDICE	DATA	REVISIONI	ELABORATO	VERIFICATO	APPROVATO
Proprietario SNAM RETE GAS		Progettista COMIS <small>consulenza materiali - ispezioni - saldatura progettazione - direzione lavori</small>		Dis. ST.L 5	
Metanodotto: RIF. MET. PIEVE DI SOLIGO - SAN POLO DI PIAVE - SALGAREDA 1^ Tratto da A.I. n.915 di San Polo a Salgareda 2^ Tratto da A.I. n.915 di San Polo a Pieve di Soligo DN 300 (12'') - DP 75 bar e opere connesse			Comm. NR/16091		
			INDICE		
			Scala 1:100		
SCHEDE DEGLI IMPIANTI E DEI PUNTI DI LINEA P.I.D.I. N. 5 NEL COMUNE DI SAN PIETRO DI FELETTO			Sostituisce il		
			Sostituito dal		

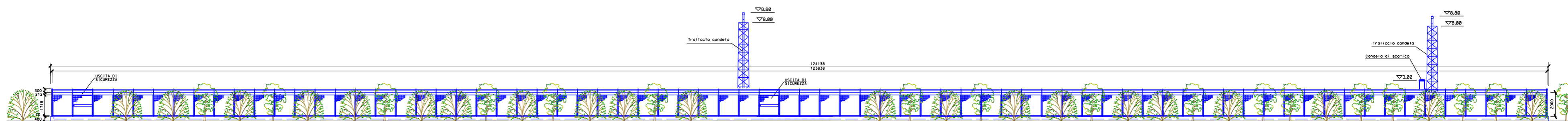
PROSPETTO A
Scala 1:250



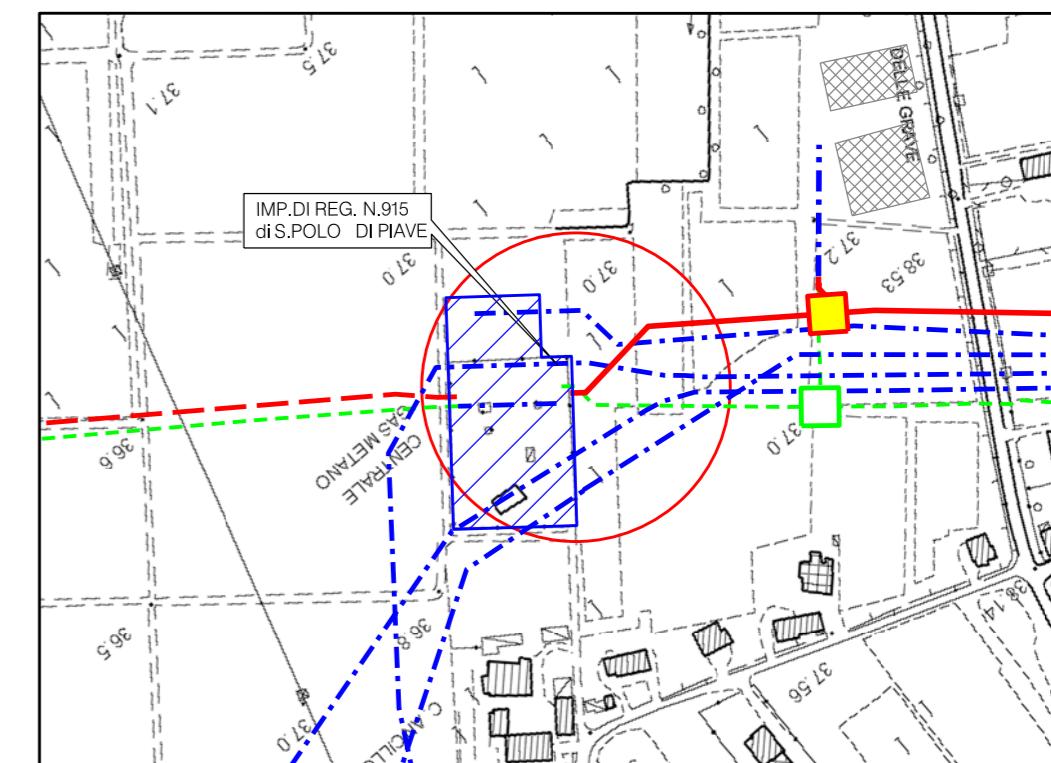
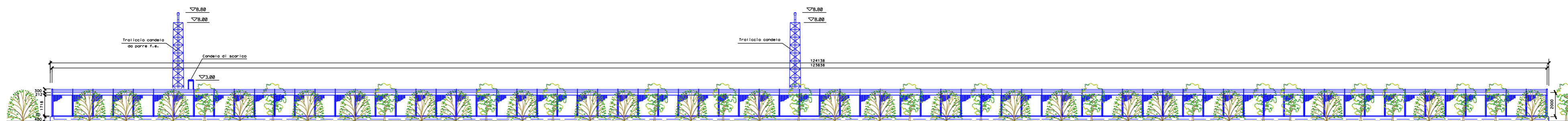
PROSPETTO C
Scala 1:250



PROSPETTO B
Scala 1:250



PROSPETTO D
Scala 1:250



Com. di VAZZOLA - CTR n.085130
STRALCIO PLANIMETRICO 1:10000

0	30/11/17	EMISSIONE	BONCI	SANTI	LUMINARI
INDICE	DATA	REVISIONI	ELABORATO	VERIFICATO	APPROVATO
Proprietario 		Progettista 		Dis. ST.M 1 FOGLIO 2 DI 2	
Metanodotto: RIF. MET. PIEVE DI SOLIGO - SAN POLO DI PIAVE - SALGAREDA 1^ Tratto da A.I. n.915 di San Polo a Salgareda 2^ Tratto da A.I. n.915 di San Polo a Pieve di Soligo DN 300 (12") - DP 75 bar e opere connesse			Comm. NR/16091		
			INDICE 0		
			Scala 1:250		
SCHEDE DEGLI IMPIANTI E DEI PUNTI DI LINEA IMPIANTO DI REGOLAZIONE N.915 DI SAN POLO DI PIAVE			Sostituisce il Sostituito dal		