

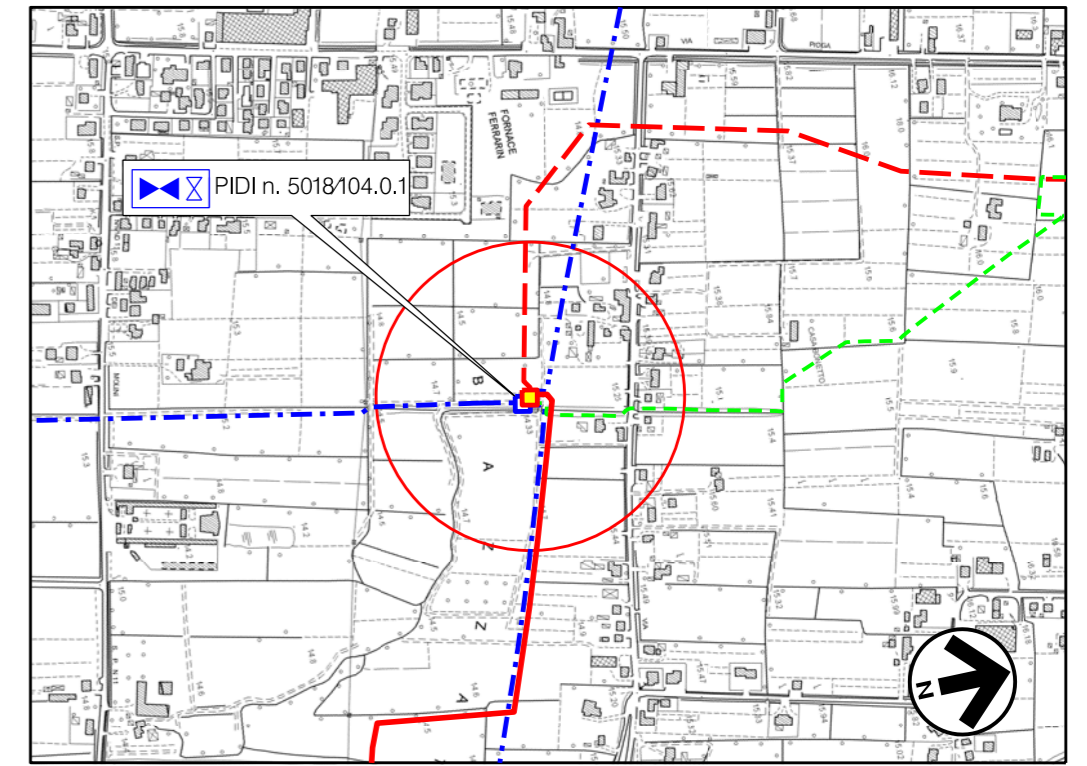
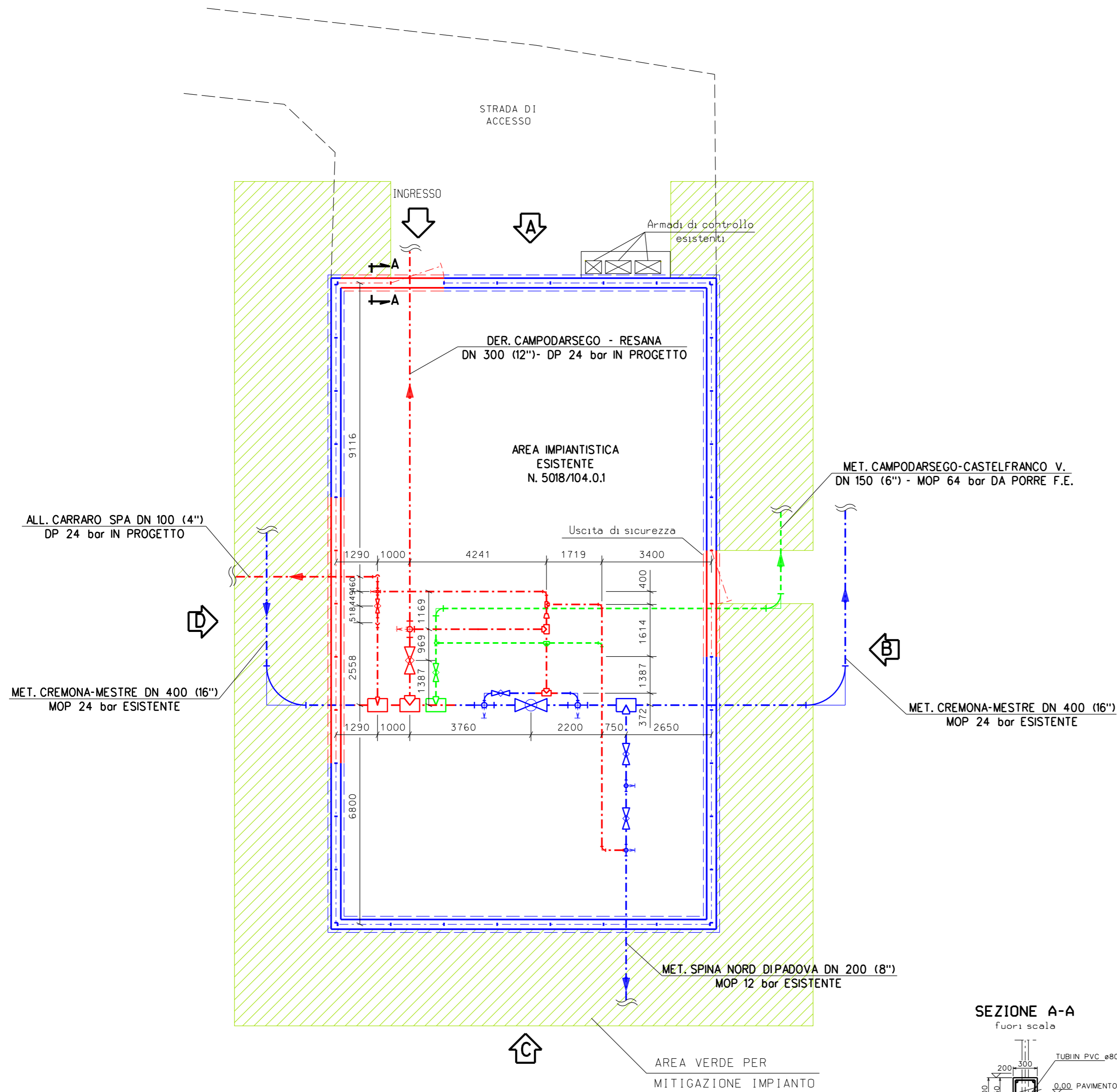


COROGRAFIA Scala 1:200.000



0	30/11/17	EMISSIONE	CLEMENTI	BATTISTI	LUMINARI
INDICE	DATA	REVISIONI	ELABORATO	VERIFICATO	APPROVATO
Proprietario		Progettista		Dis. DTP-01	
Metanodotto:			Comm. NR/16025		
Rif. Met. Campodarsego-Castelfranco (1^ Tratto Campodarsego-Resana) DP 24 bar			INDICE		
Rif. Met. Campodarsego-Castelfranco (2^ Tratto Resana-Castelfranco) DP 75 bar e opere connesse			0		
			Scala		
DISEGNI TIPOLOGICI DI PROGETTO			Sostituisce il		
			Sostituito dal		

PLANIMETRIA
Scala 1:100

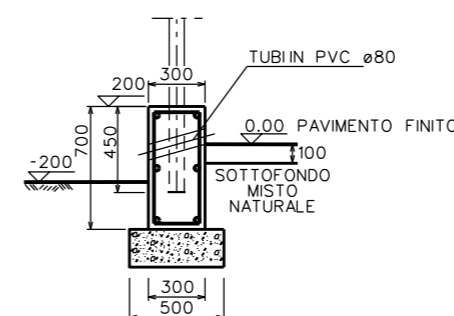


Com. di CAMPODARSEGO - CTR n.126080
STRALCIO PLANIMETRICO 1:10000

LEGENDA

- - - TUBAZIONI IN PROGETTO
- - - TUBAZIONI IN ESERCIZIO
- - - TUBAZIONI DA DISMETTERE
- OPERE IN PROGETTO
- OPERE ESISTENTI
- OPERE IN DISMISSIONE

SEZIONE A-A
fuori scala



NOTE :
- LE MISURE SONO ESPRESSE IN MILLIMETRI

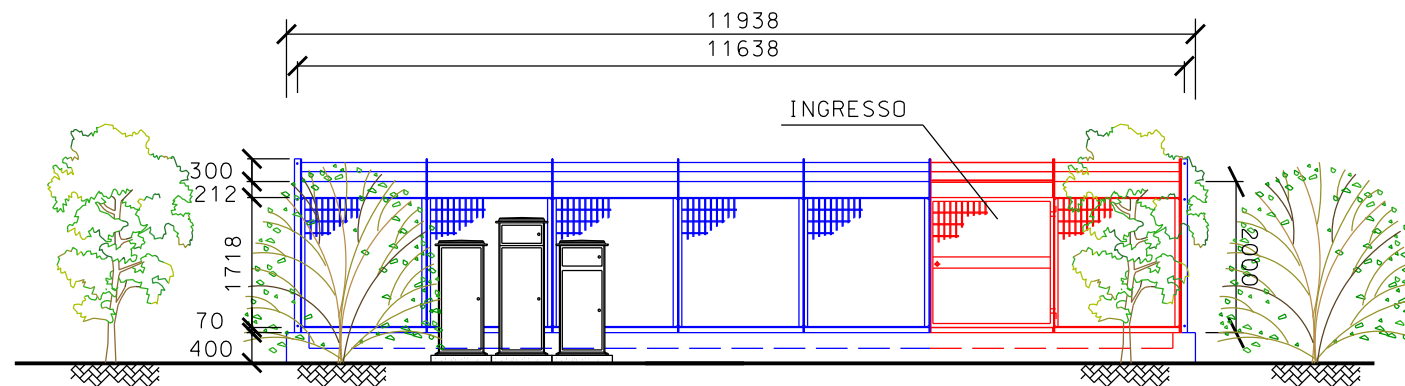
0	30/11/17	EMISSIONE		CLEMENTI	BATTISTI	LUMINARI
REV.	DATA	DESCRIZIONE		DISEGN.	CONTR.	APPROV.
Proprietario		Progettista		DISEGNO		
				ST.11		
Metanodotto:		Rif. Met. Campodarsego-Castelfranco (1^ Tratto Campodarsego-Resana) DP 24 bar		Comm. NR/16025		
		DER. CAMPODARSEGO - RESANA DN 300 (12'') - DP 24 bar		INDICE		
				Scala 1:100		
SCHEDE DEGLI IMPIANTI E DEI PUNTI DI LINEA				Sostituisce il		
P.I.D.I. N. 5018/104.0.1 ESISTENTE NEL COMUNE DI CAMPODARSEGO				Sostituito dal		

LEGENDA

- - - TUBAZIONI IN PROGETTO
- - - TUBAZIONI IN ESERCIZIO
- - - TUBAZIONI DA DISMETTERE
- OPERE IN PROGETTO
- OPERE ESISTENTI
- OPERE IN DISMISSIONE

PROSPETTO A

Scala 1:100

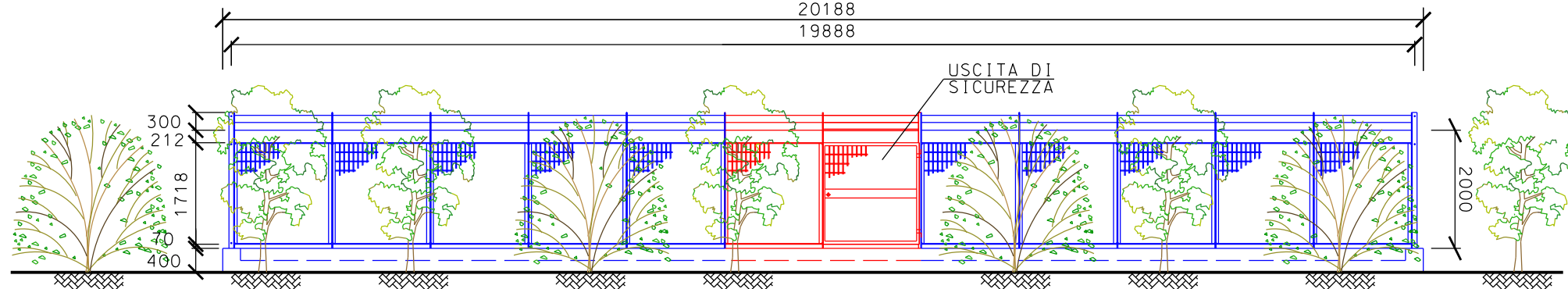


PROSPETTO B

Scala 1:100

20188

19888

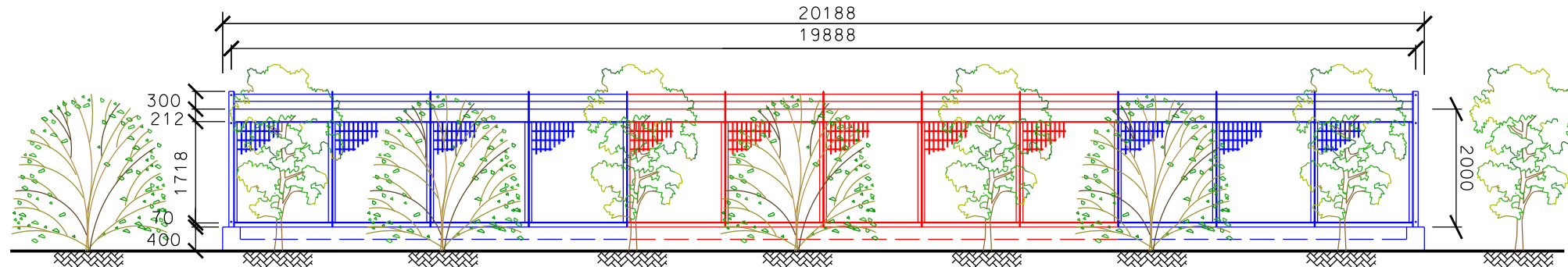


PROSPETTO D

Scala 1:100

20188

19888

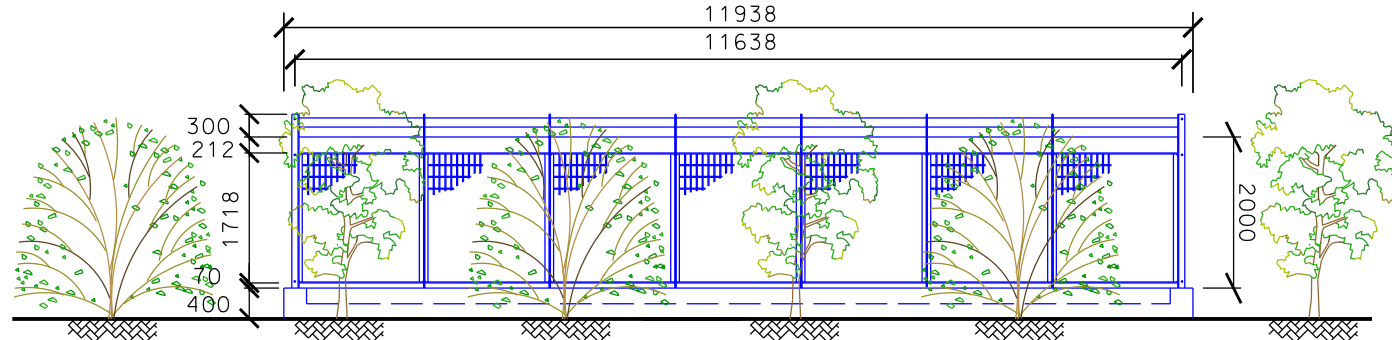


PROSPETTO C

Scala 1:100

11938

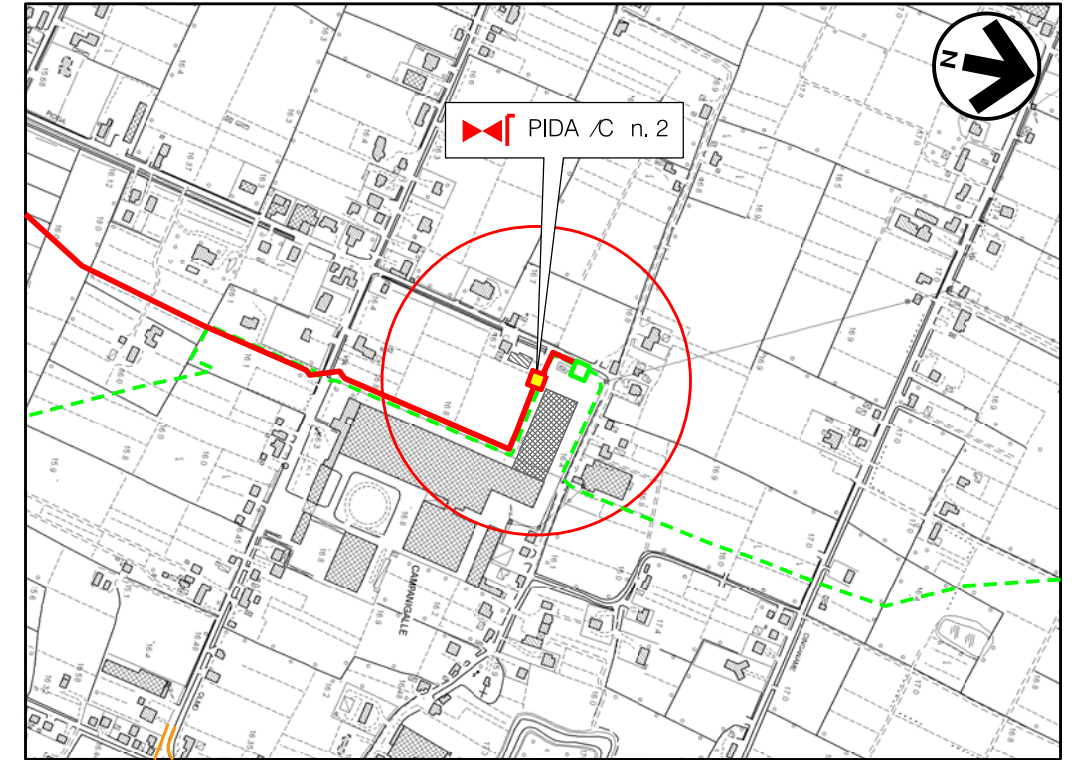
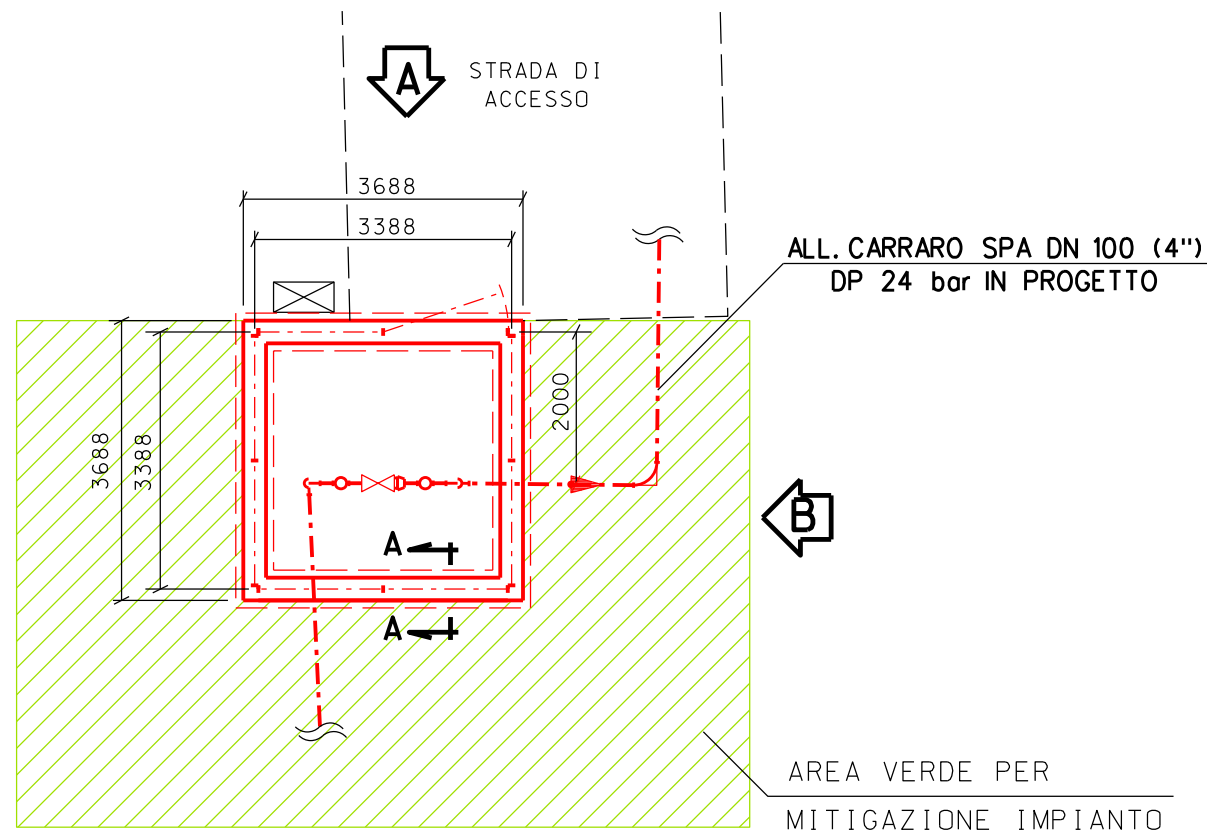
11638



0	30/11/17	EMISSIONE		CLEMENTI	BATTISTI	LUMINARI
REV.	DATA	DESCRIZIONE		DESEGN.	CONTR.	APPROV.
Proprietario		Progettista		DESEGNO		
SNAM RETE GAS		COMIS <small>consulenza materiali - ispezioni - saldatura progettazione - direzione lavori</small>		ST.1.1 Fg. 2 di 2		
Metanodotto:			Comm.			
Rif. Met. Campodarsego-Castelfranco (1^ Tratto Campodarsego-Resana) DP 24 bar			NR/16025			
DER. CAMPODARSEGO - RESANA DN 300 (12") - DP 24 bar			INDICE			
			0			
			Scala			
			1:100			
SCHEDE DEGLI IMPIANTI E DEI PUNTI DI LINEA						Sostituisce il
P.I.D.I. N. 5018/104.0.1 ESISTENTE NEL COMUNE DI CAMPODARSEGO						Sostituito dal

PLANIMETRIA

Scala 1:100

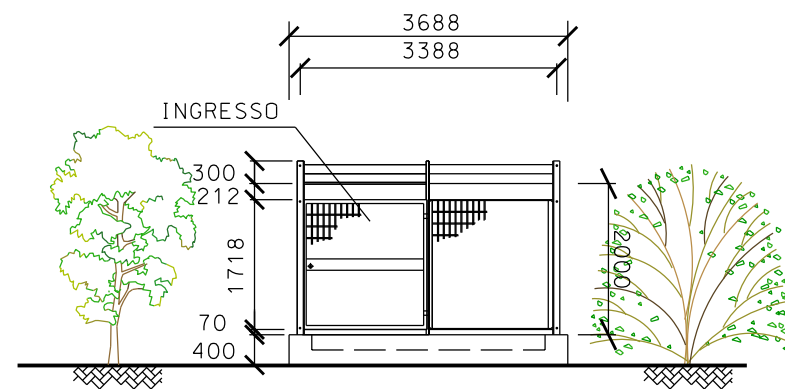


Com. di CAMPODARSEGO - CTR n.126080

STRALCIO PLANIMETRICO 1:10000

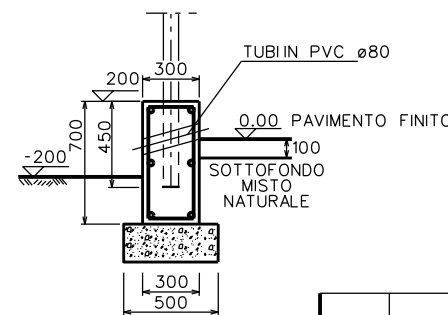
PROSPETTO 'A'

Scala 1:100



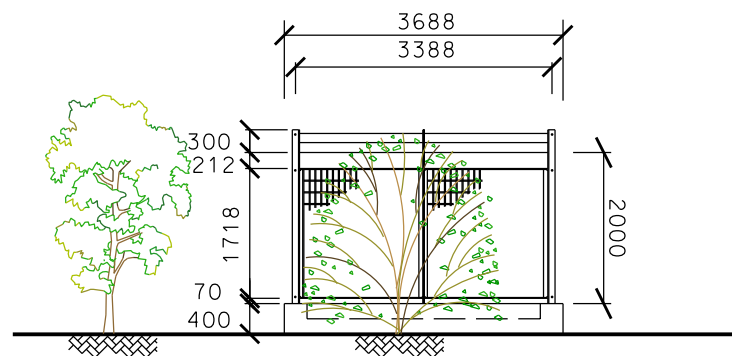
SEZIONE A-A

fuori scala



PROSPETTO 'B'

Scala 1:100



LEGENDA

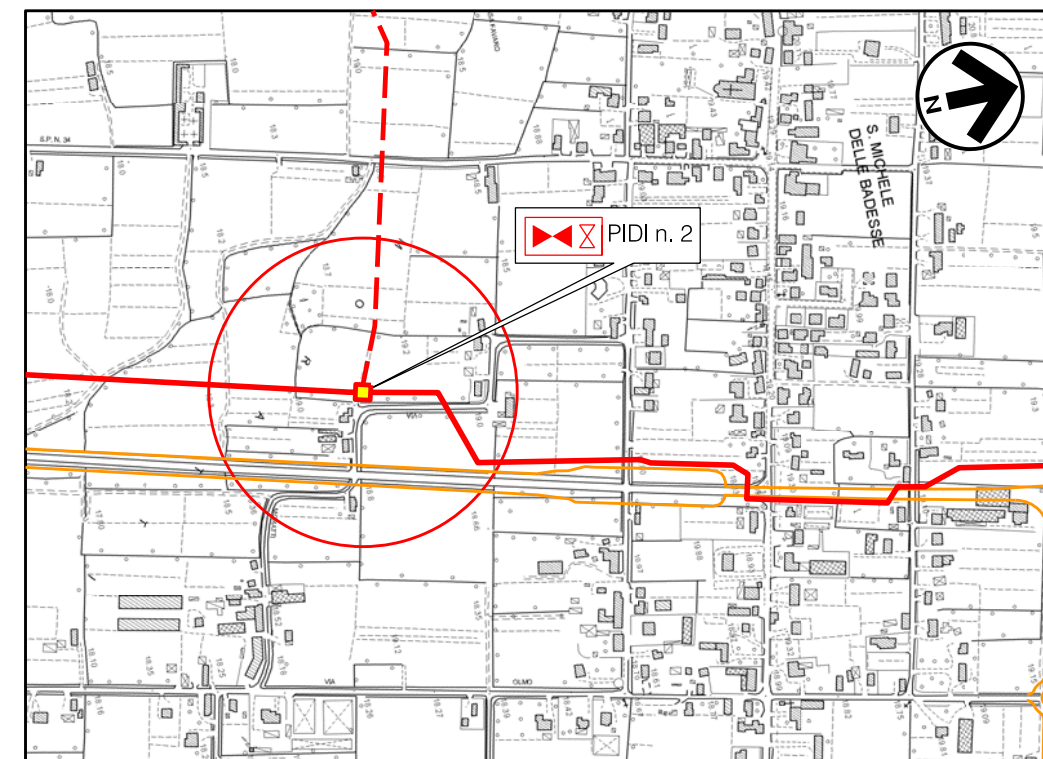
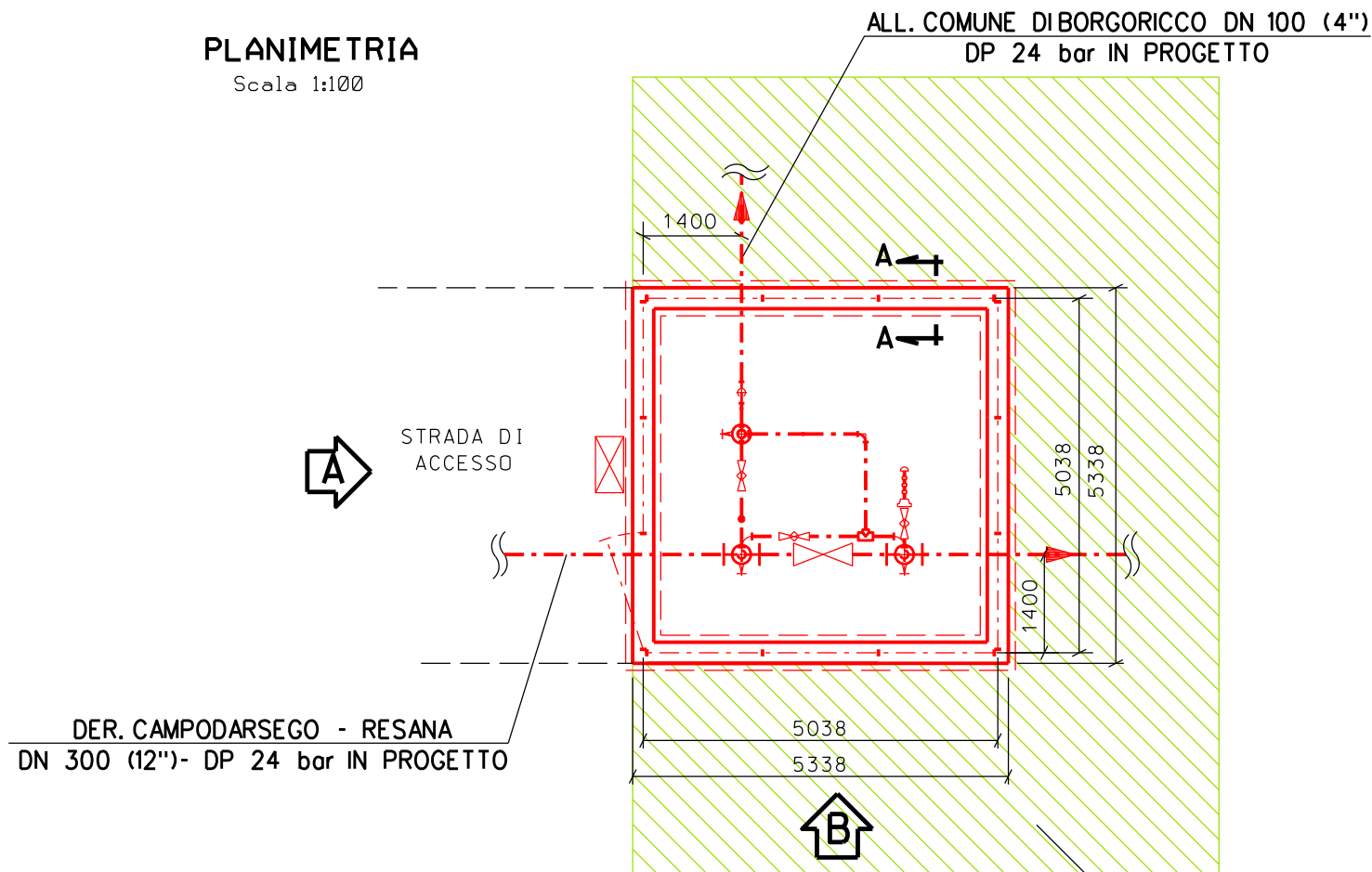
- - - TUBAZIONI IN PROGETTO
- - - TUBAZIONI IN ESERCIZIO
- - - TUBAZIONI DA DISMETTERE
- OPERE IN PROGETTO
- OPERE ESISTENTI
- OPERE IN DISMISSIONE

NOTE :

- LE MISURE SONO ESPRESSE IN MILLIMETRI

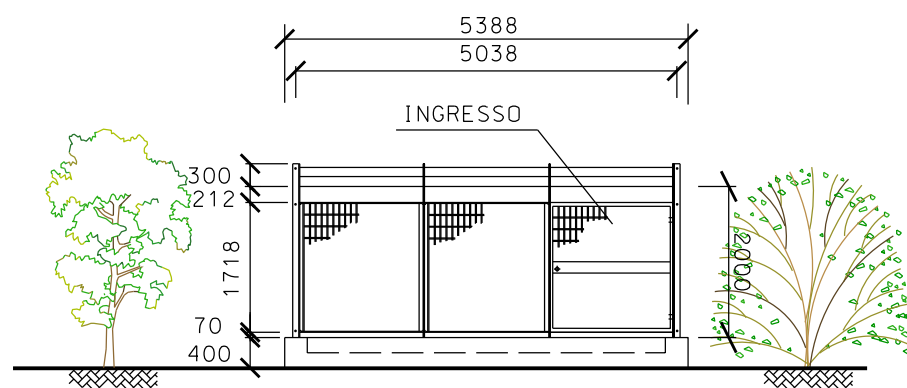
0	30/11/17	EMISSIONE				CLEMENTI	BATTISTI	LUMINARI
REV.	DATA	DESCRIZIONE				DISEGN.	CONTR.	APPROV.
Proprietario		Progettista		DISEGNO		ST.I.1.1		
SNAM RETE GAS		COMIS						
Metanodotto:		Rif. Met. Campodarsego-Castelfranco (1^ Tratto Campodarsego-Resana) DP 24 bar opere connesse ALL. CARRARO SPA DN 100 (4") - DP 24 bar		Comm.		NR/16025		
				INDICE		0		
				Scala			
				Sostituisce il			
				Sostituito dal			
SCHUDE DEGLI IMPIANTI E DEI PUNTI DI LINEA								
P.I.D.A./C N. 2 NEL COMUNE DI CAMPODARSEGO								

PLANIMETRIA
Scala 1:100



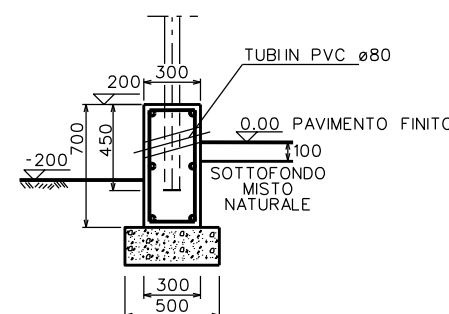
Com. di BORGORICCO - CTR n.126080
STRALCIO PLANIMETRICO 1:10000

PROSPETTO 'A'
Scala 1:100



AREA VERDE PER
MITIGAZIONE IMPIANTO

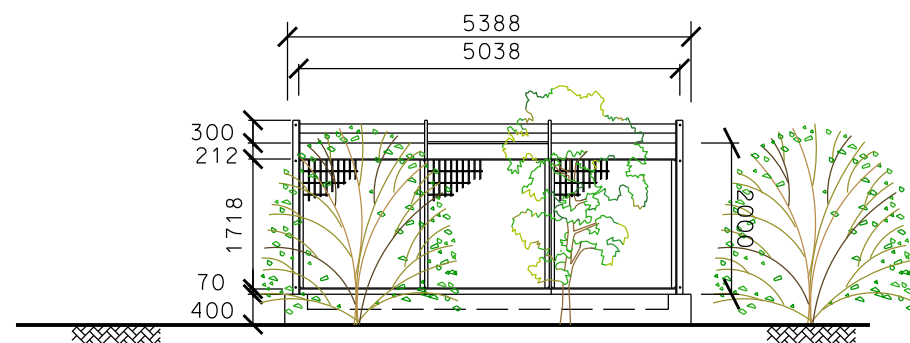
SEZIONE A-A
fuori scala



LEGENDA

- - - - - TUBAZIONI IN PROGETTO
- - - - - TUBAZIONI IN ESERCIZIO
- - - - - TUBAZIONI DA DISMETTERE
- OPERE IN PROGETTO
- OPERE ESISTENTI
- OPERE IN DISMISSIONE

PROSPETTO 'B'
Scala 1:100



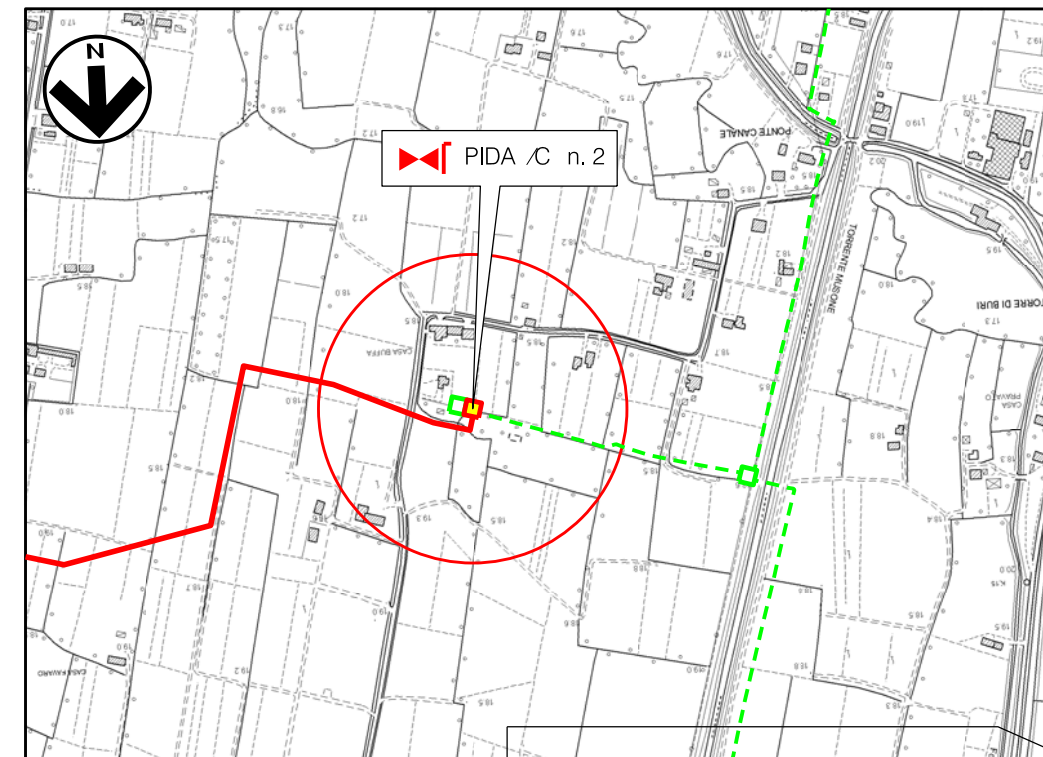
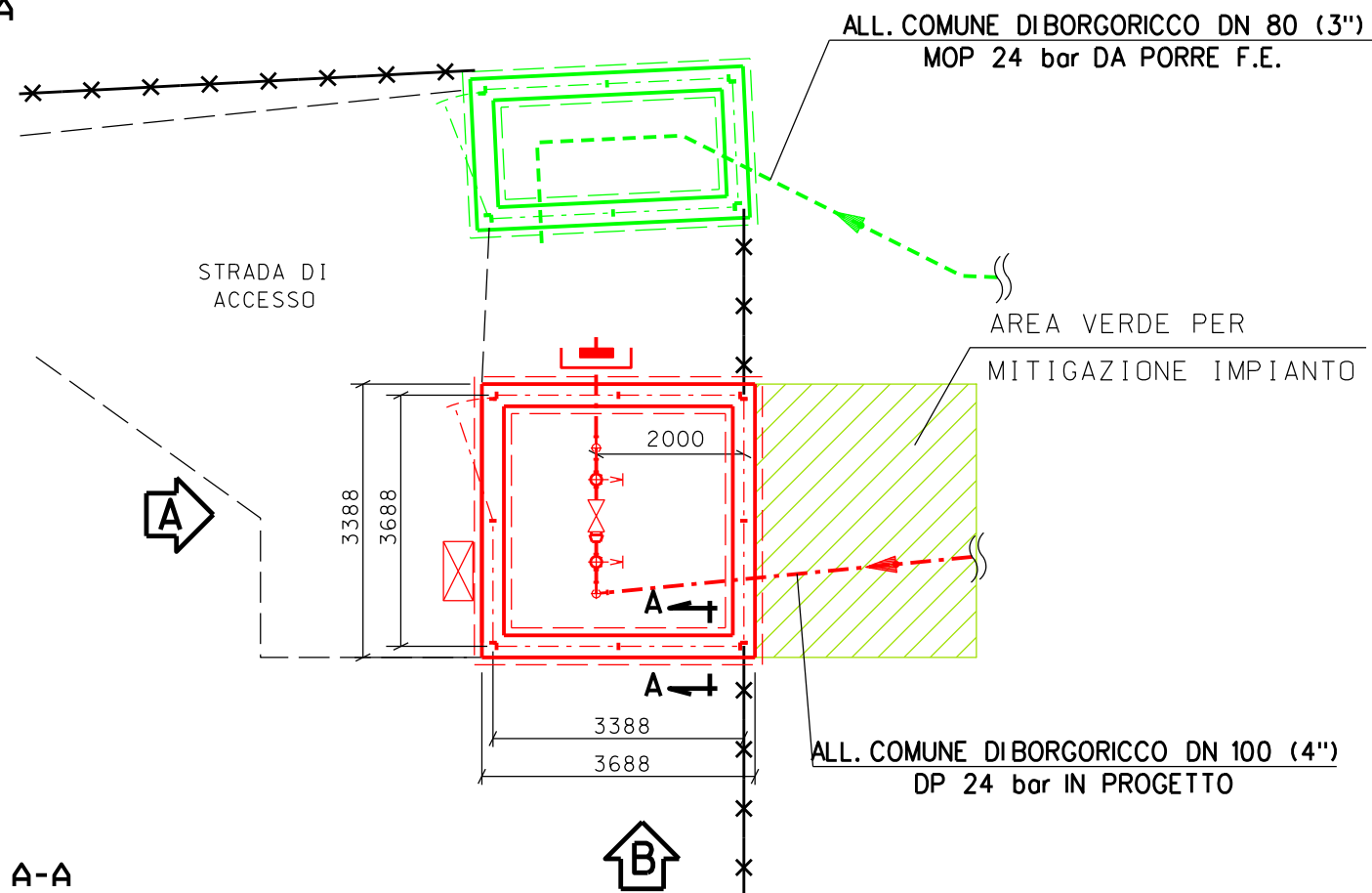
NOTE :

- LE MISURE SONO ESPRESSE
IN MILLIMETRI

0	30/11/17	EMISSIONE				CLEMENTI	BATTISTI	LUMINARI
REV.	DATA	DESCRIZIONE				DESEGN.	CONTR.	APPROV.
Proprietario		Progettista		DESEGNO				
SNAM RETE GAS		COMIS consulenza materiali - ispezioni - saldatura progettazione - direzione lavori		ST.I 2				
Metanodotto:		Rif. Met. Campodarsego-Castelfranco (1^ Tratto Campodarsego-Resana) DP 24 bar		Comm.		NR/16025		
		DER. CAMPODARSEGO - RESANA DN 300 (12") - DP 24 bar		INDICE		0		
				Scala		VARIE		
		SCHEDE DEGLI IMPIANTI E DEI PUNTI DI LINEA		Sostituisce il				
		P.I.D.I. N. 2 NEL COMUNE DI BORGORICCO		Sostituito dal				

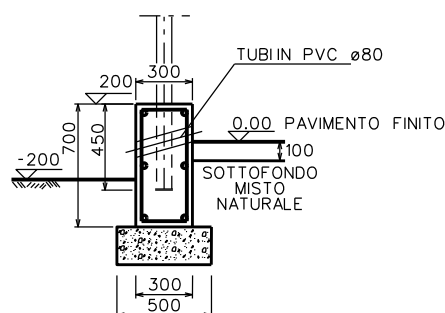
PLANIMETRIA

Scala 1:100

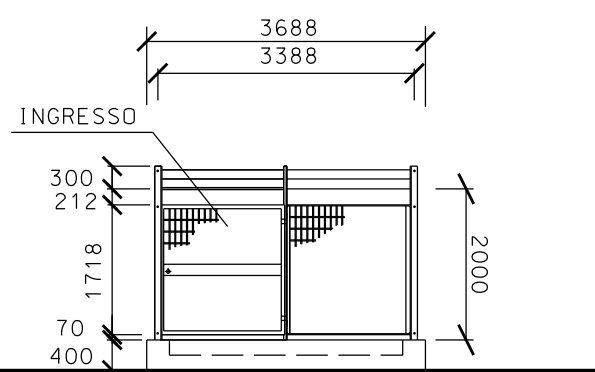


Com. di BORGORICCO - CTR n.126080
STRALCIO PLANIMETRICO 1:10000

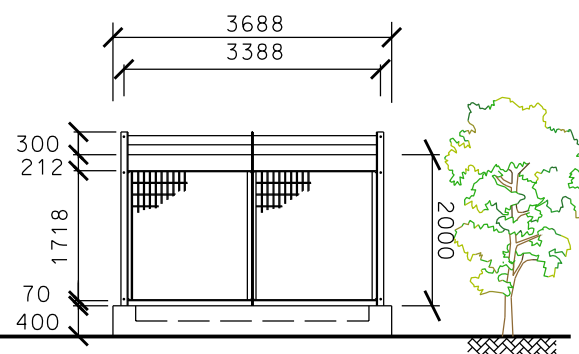
SEZIONE A-A
fuori scala



PROSPETTO 'A'
Scala 1:100



PROSPETTO 'B'
Scala 1:100



LEGENDA

- - - - - TUBAZIONI IN PROGETTO
- - - - - TUBAZIONI IN ESERCIZIO
- - - - - TUBAZIONI DA DISMETTERE
- OPERE IN PROGETTO
- OPERE ESISTENTI
- OPERE IN DISMISSIONE

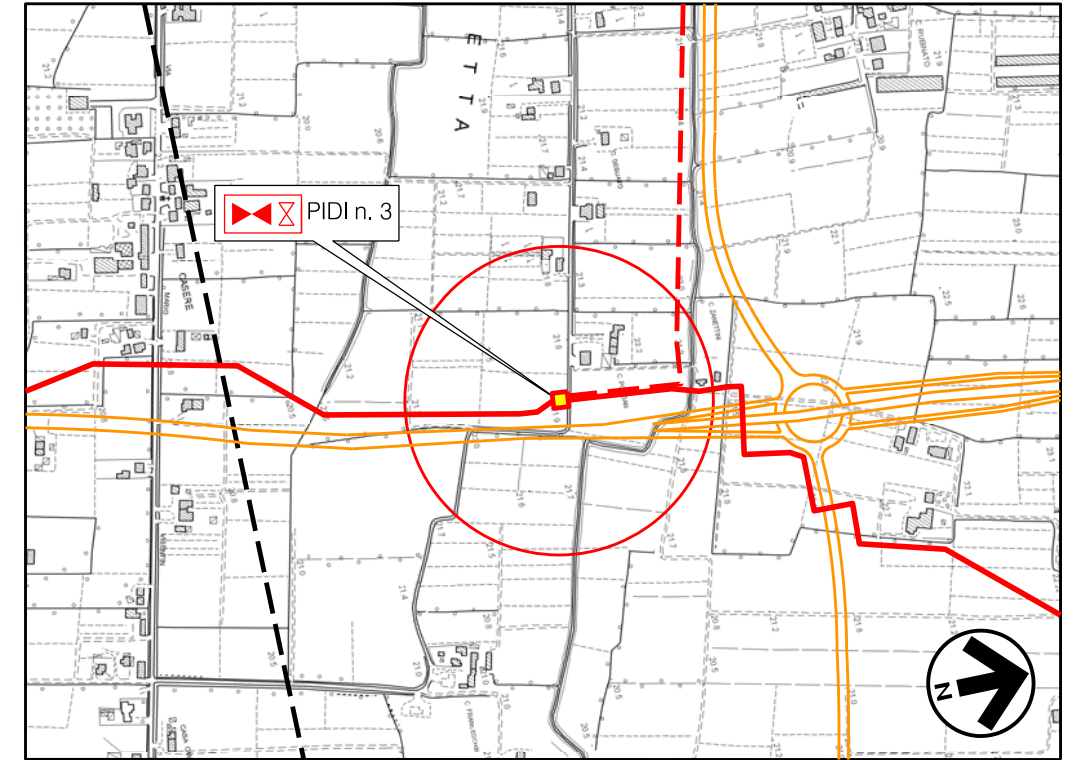
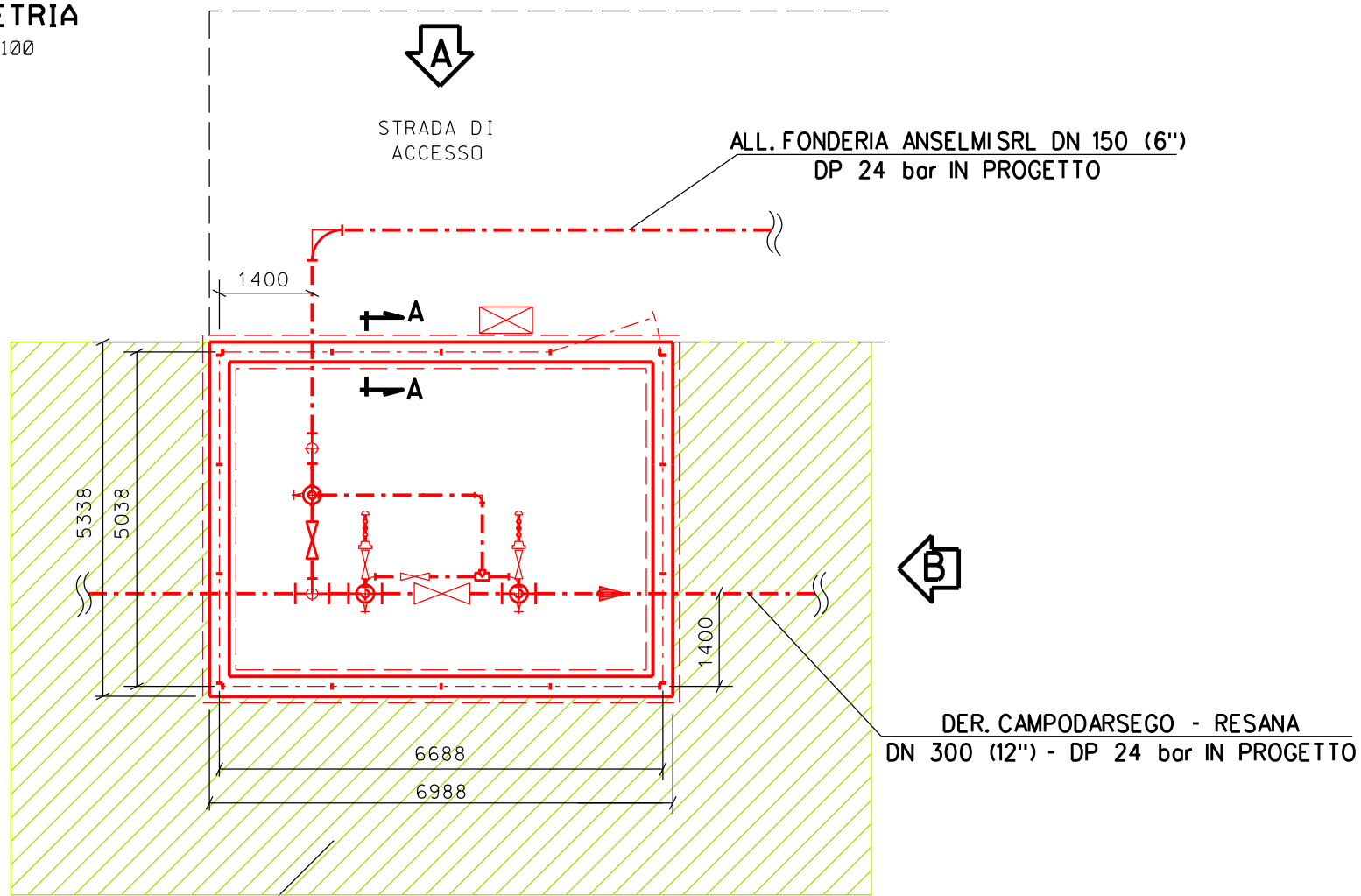
NOTE :

- LE MISURE SONO ESPRESSE IN MILLIMETRI

0	30/11/17	EMISSIONE		CLEMENTI	BATTISTI	LUMINARI
REV.	DATA	DESCRIZIONE		DISEGN.	CONTR.	APPROV.
Proprietario		Progettista		DISEGNO		
SNAM RETE GAS		COMIS consulenza materiali - ispezioni - saldatura progettazione - direzione lavori		ST.I 2.1		
Metanodotto: Rif. Met. Campodarsego-Castelfranco (1^ Tratto Campodarsego-Resana) DP 24 bar opere connesse ALL. COMUNE DI BORGORICCO DN 100 (4") - DP 24 bar			Comm. NR/16025			
			INDICE			
			Scala VARIE			
SCHEDE DEGLI IMPIANTI E DEI PUNTI DI LINEA			Sostituisce il			
P.I.D.A./C N. 2 NEL COMUNE DI BORGORICCO			Sostituito dal			

PLANIMETRIA

Scala 1:100



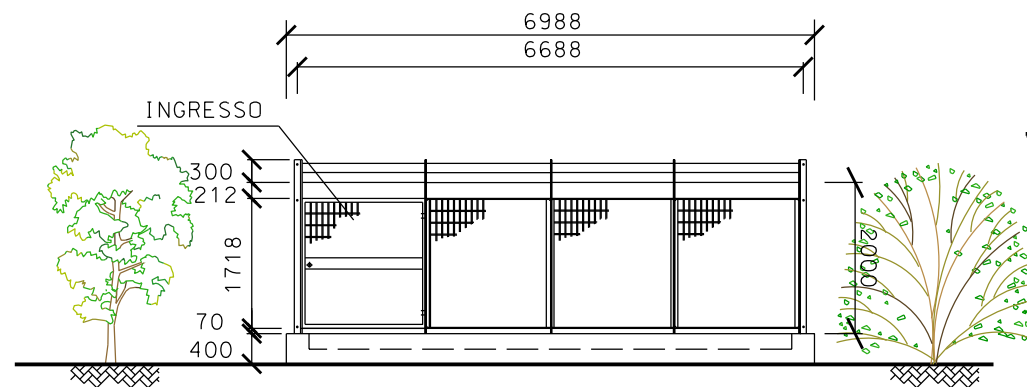
Com. di CAMPOSAMPIERO - CTR n.126040

STRALCIO PLANIMETRICO 1:10000

AREA VERDE PER MITIGAZIONE IMPIANTO

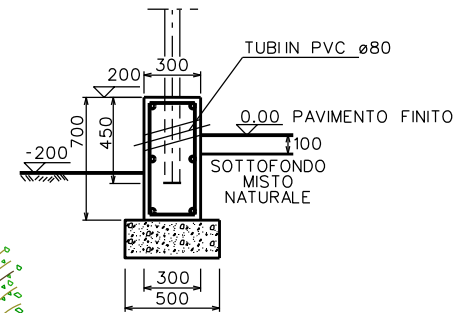
PROSPETTO 'A'

Scala 1:100



SEZIONE A-A

fuori scala

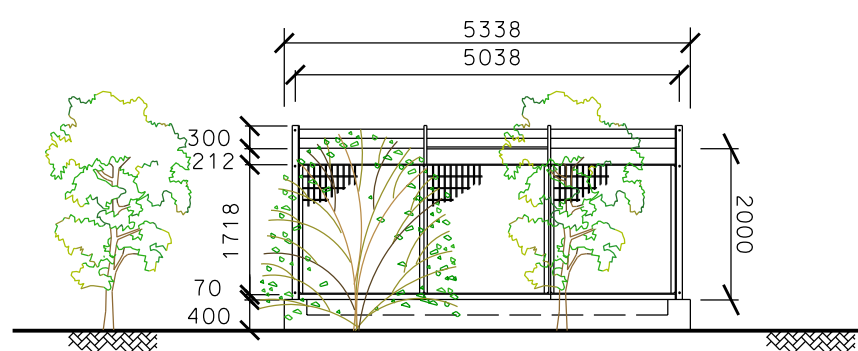


LEGENDA

- - - TUBAZIONI IN PROGETTO
- - - TUBAZIONI IN ESERCIZIO
- - - TUBAZIONI DA DISMETTERE
- OPERE IN PROGETTO
- OPERE ESISTENTI
- OPERE IN DISMISSIONE

PROSPETTO 'B'

Scala 1:100



NOTE :

- LE MISURE SONO ESPRESSE IN MILLIMETRI

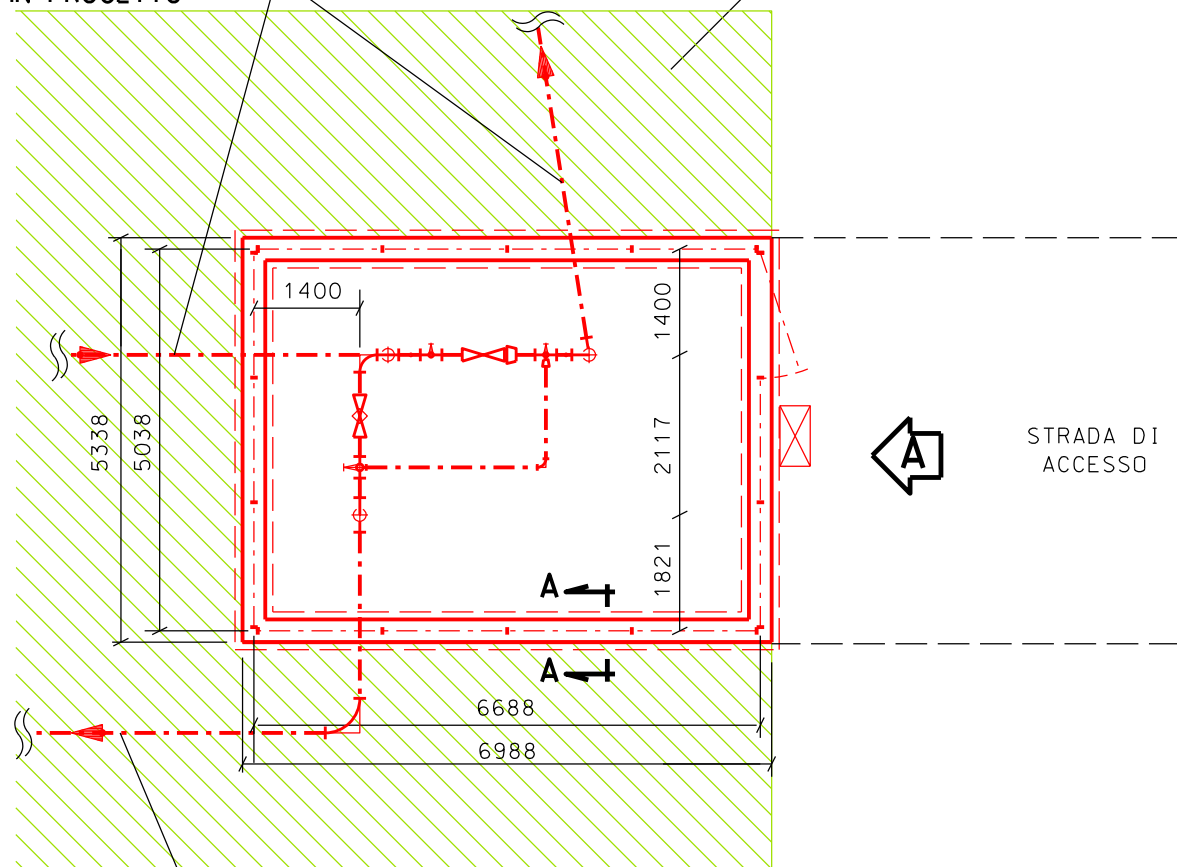
0	30/11/17	EMISSIONE	CLEMENTI	BATTISTI	LUMINARI
REV.	DATA	DESCRIZIONE	DESEGN.	CONTR.	APPROV.
Proprietario		Progettista	DESEGNO		
SNAM RETE GAS		COMIS <small>consulenza materiali - ispezioni - saldatura progettazione - direzione lavori</small>	ST.I 3		
Metanodotto: Rif. Met. Campodarsego-Castelfranco (1^ Tratto Campodarsego-Resana) DP 24 bar			Comm. NR/16025		
DER. CAMPODARSEGO - RESANA DN 300 (12") - DP 24 bar			INDICE	0	
			Scala	VARIE	
SCHEDE DEGLI IMPIANTI E DEI PUNTI DI LINEA			Sostituisce il		
P.I.D.I. N. 3 NEL COMUNE DI CAMPOSAMPIERO			Sostituito dal		

PLANIMETRIA

Scala 1:100

ALL. FONDERIA ANSELMI SRL DN 150 (6")
DP 24 bar IN PROGETTO

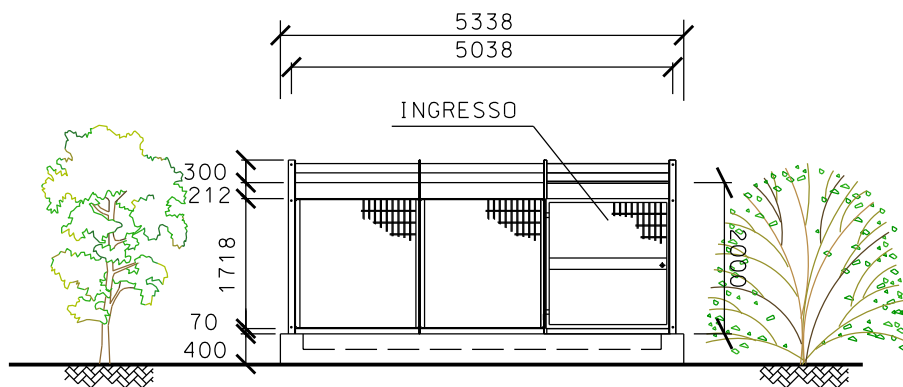
AREA VERDE PER
MITIGAZIONE IMPIANTO



ALL. COMUNE DI CAMPOSAMPIERO
DN 150 (6") - DP 24 bar IN PROGETTO

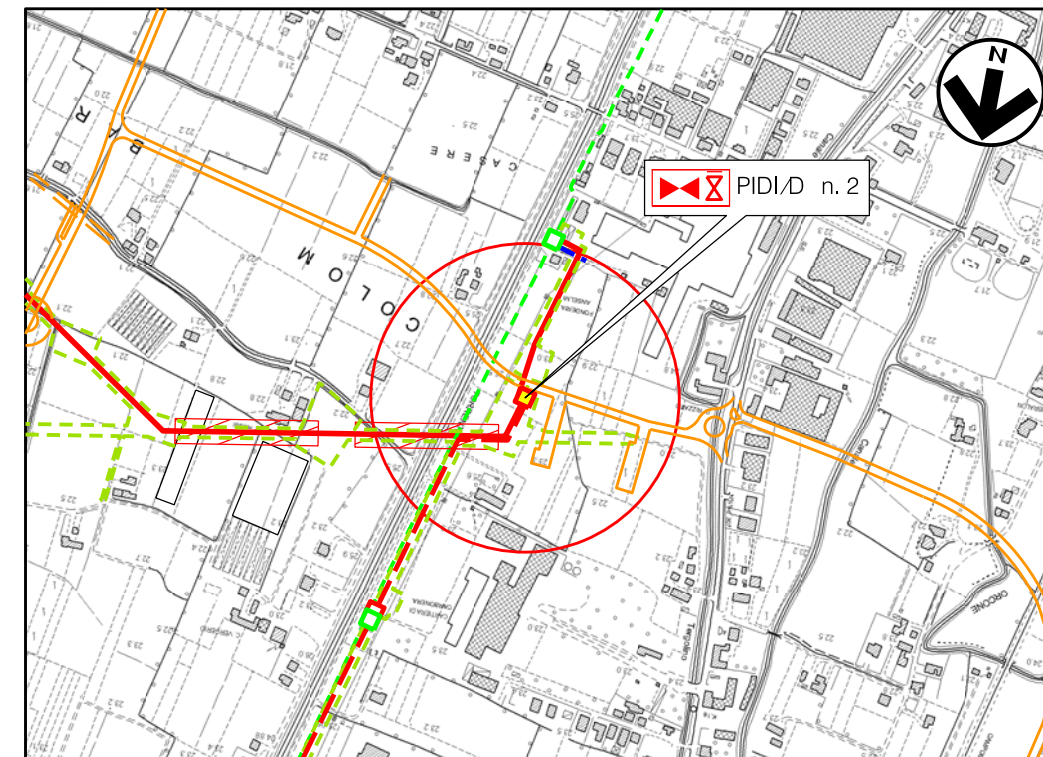
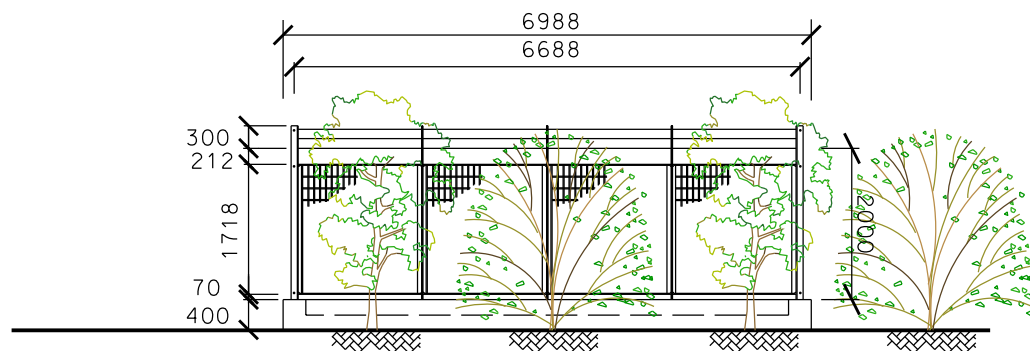
PROSPETTO 'A'

Scala 1:100



PROSPETTO 'B'

Scala 1:100

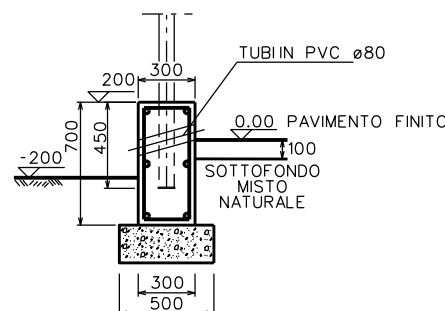


Com. di CAMPOSAMPIERO - CTR n.126040

STRALCIO PLANIMETRICO 1:10000

SEZIONE A-A

fuori scala



LEGENDA

- - - TUBAZIONI IN PROGETTO
- - - TUBAZIONI IN ESERCIZIO
- - - TUBAZIONI DA DISMETTERE
- OPERE IN PROGETTO
- OPERE ESISTENTI
- OPERE IN DISMISSIONE

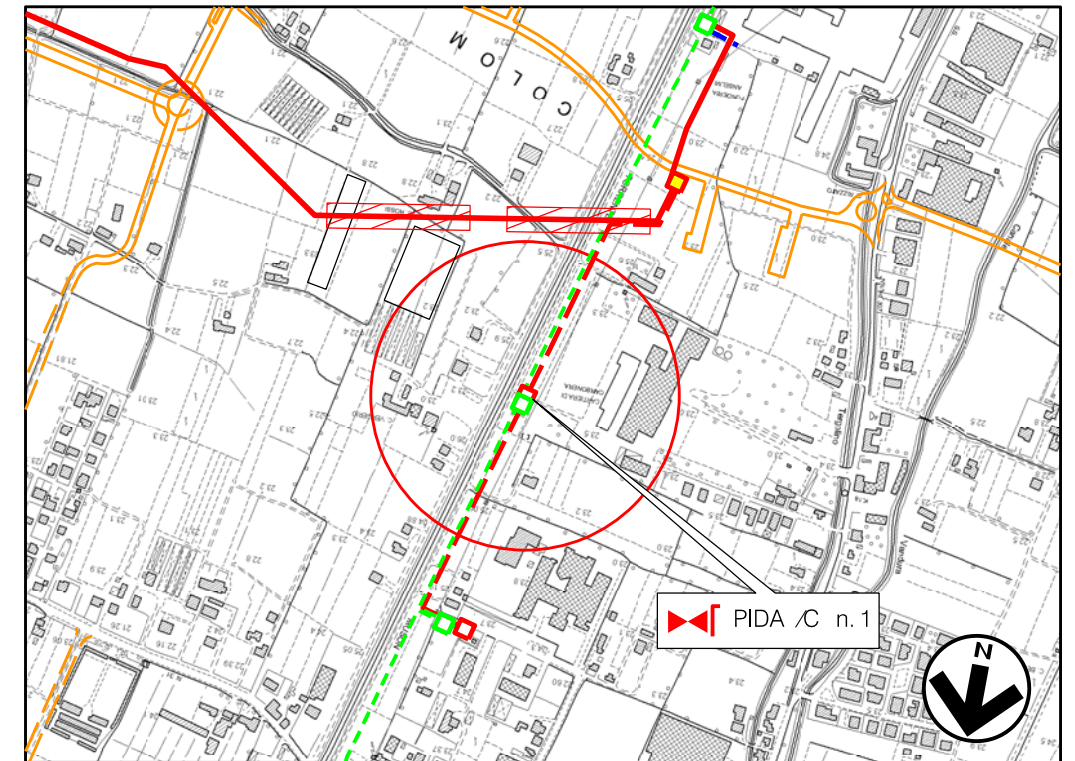
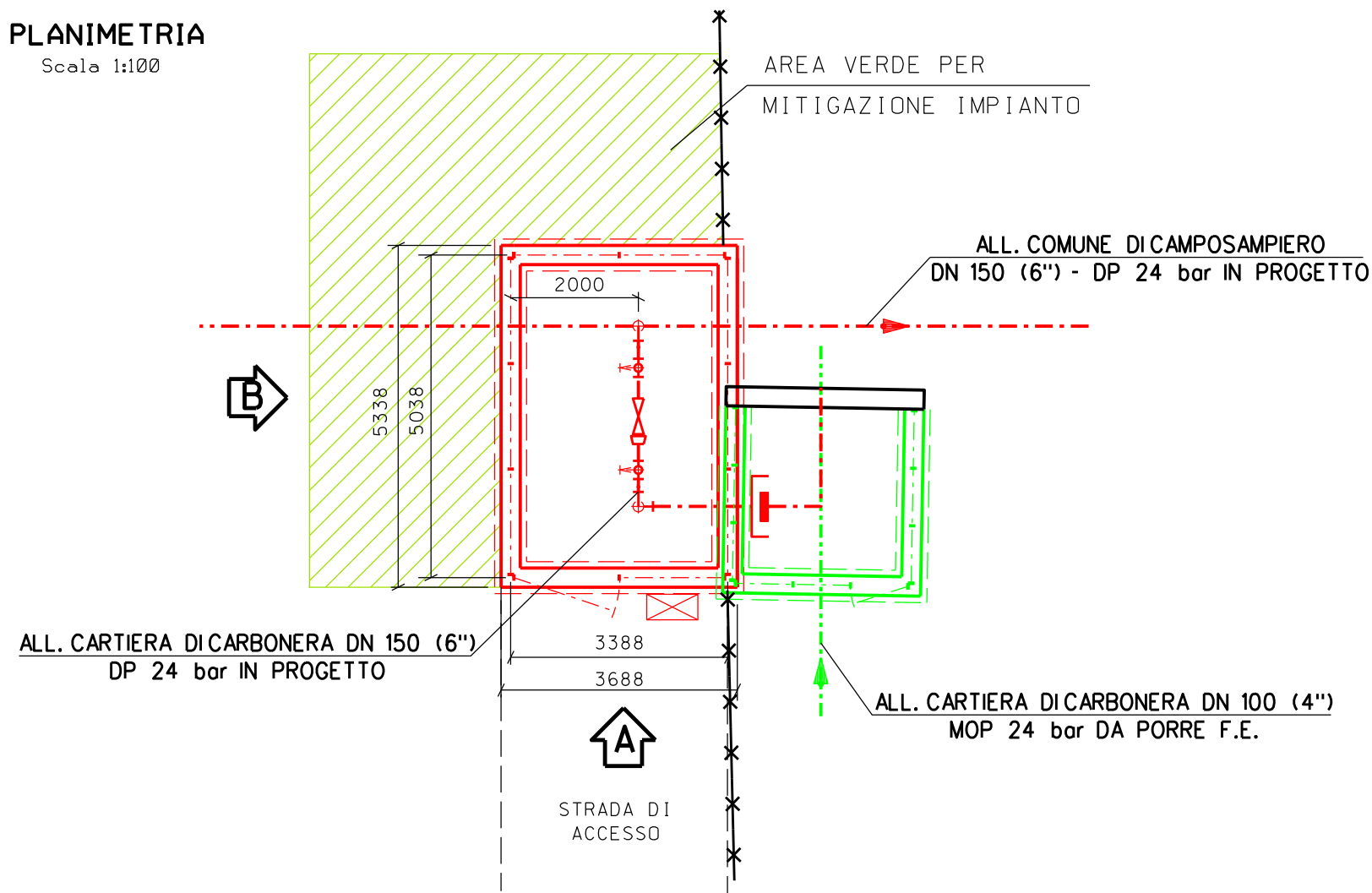
NOTE :

- LE MISURE SONO ESPRESSE
IN MILLIMETRI

0	30/11/17	EMISSIONE	CLEMENTI	BATTISTI	LUMINARI
REV.	DATA	DESCRIZIONE	DESEGN.	CONTR.	APPROV.
Proprietario		Progettista	DISEGNO		
SNAM RETE GAS		COMIS consulenza materiali - ispezioni - saldatura progettazione - direzione lavori	ST.I 3.1		
Metanodotto: Rif. Met. Campodarsego-Castelfranco (1^ Tratto Campodarsego-Resana) DP 24 bar opere connesse ALL. FONDERIA ANSELMI SRL DN 150 (6") - DP 24 bar			Comm.	NR/16025	
			INDICE	0	
			Scala	VARIE	
SCHEDE DEGLI IMPIANTI E DEI PUNTI DI LINEA			Sostituisce il		
P.I.D.I./D N. 2 NEL COMUNE DI CAMPOSAMPIERO			Sostituito dal		

PLANIMETRIA

Scala 1:100

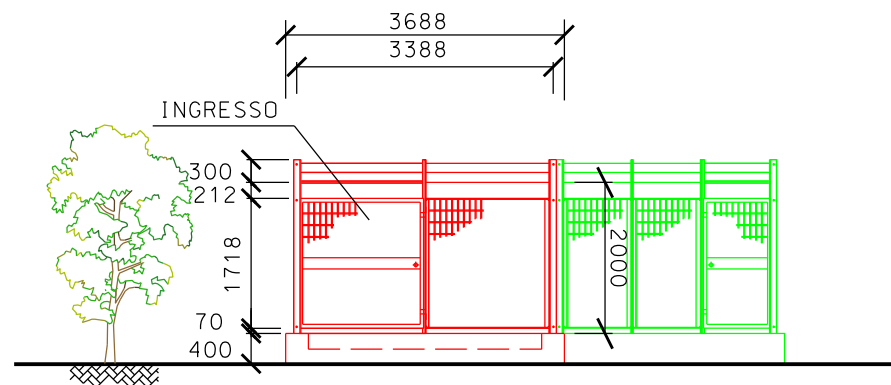


Com. di CAMPOSAMPIERO - CTR n.126040

STRALCIO PLANIMETRICO 1:10000

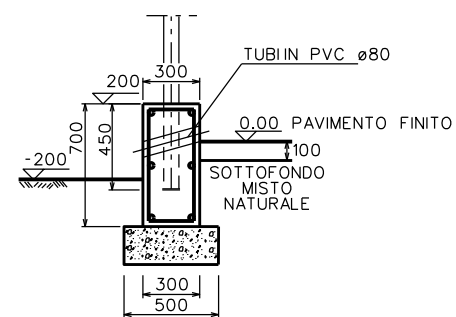
PROSPETTO 'A'

Scala 1:100



SEZIONE A-A

fuori scala

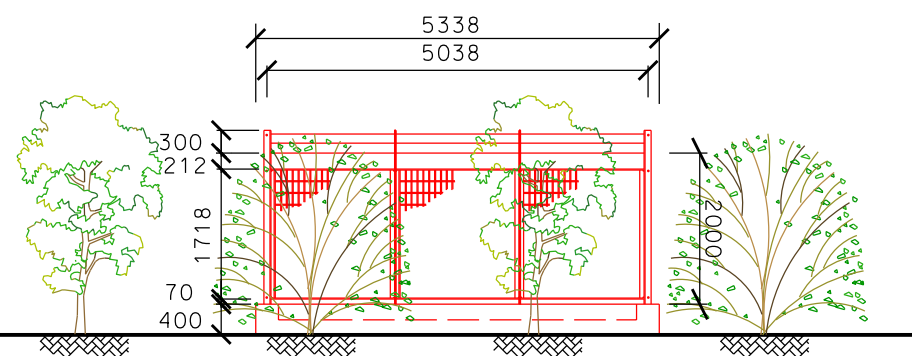


LEGENDA

- - - - - TUBAZIONI IN PROGETTO
- - - - - TUBAZIONI IN ESERCIZIO
- - - - - TUBAZIONI DA DISMETTERE
- OPERE IN PROGETTO
- OPERE ESISTENTI
- OPERE IN DISMISSIONE

PROSPETTO 'B'

Scala 1:100



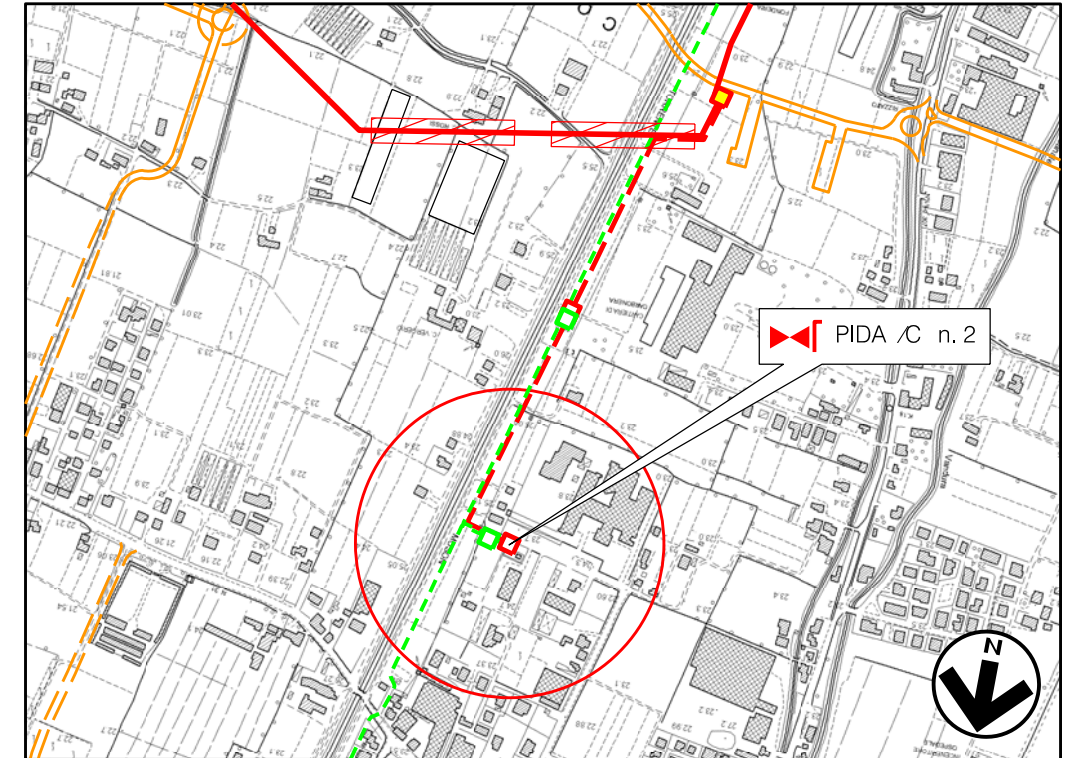
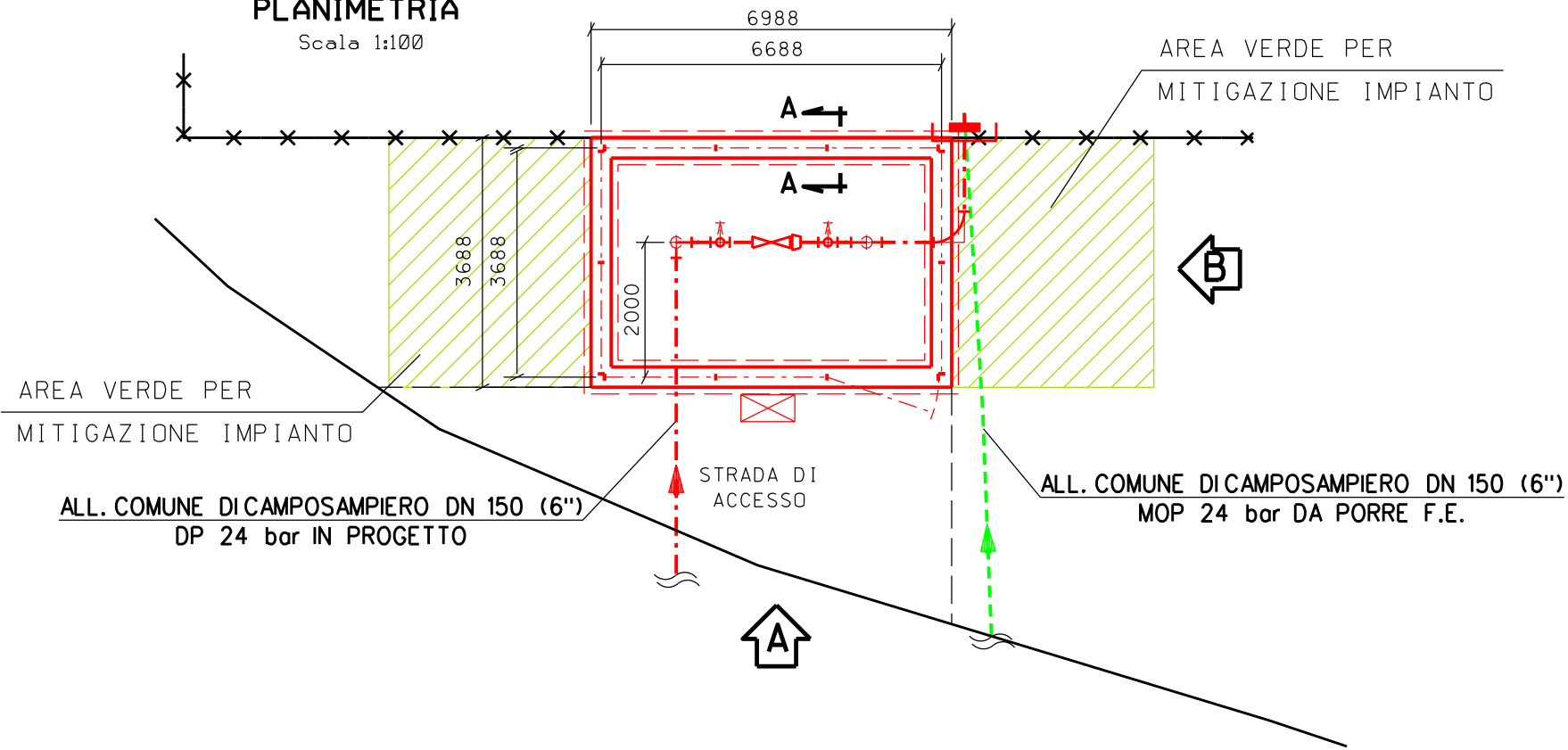
NOTE :

- LE MISURE SONO ESPRESSE IN MILLIMETRI

0	30/11/17	EMISSIONE	CLEMENTI	BATTISTI	LUMINARI
REV.	DATA	DESCRIZIONE	DISEGN.	CONTR.	APPROV.
Proprietario		Progettista	DISEGNO		
SNAM RETE GAS		COMIS <small>consulenza materiali - ispezioni - saldatura progettazione - direzione lavori</small>	ST.I 3.3		
Metanodotto: Rif. Met. Campodarsego-Castelfranco (1^ Tratto Campodarsego-Resana) DP 24 bar opere connesse ALL. CARTIERA DI CARBONERA DN 100 (4'') - DP 24 bar			Comm.	NR/16025	
			INDICE	0	
			Scala	1:100	
SCHEDE DEGLI IMPIANTI E DEI PUNTI DI LINEA			Sostituisce il		
P.I.D.A./C N.1 NEL COMUNE DI CAMPOSAMPIERO			Sostituito dal		

PLANIMETRIA

Scala 1:100

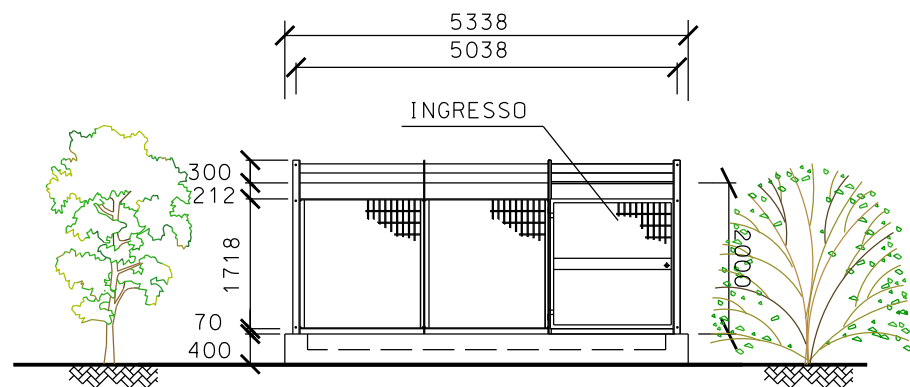


Com. di CAMPOSAMPIERO - CTR n.126040

STRALCIO PLANIMETRICO 1:10000

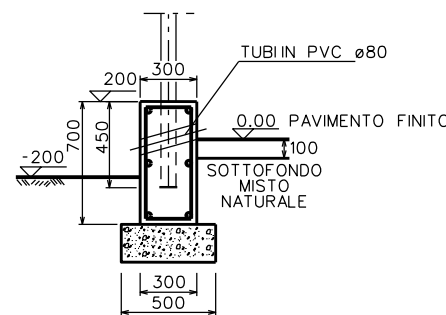
PROSPETTO 'A'

Scala 1:100



SEZIONE A-A

fuori scala

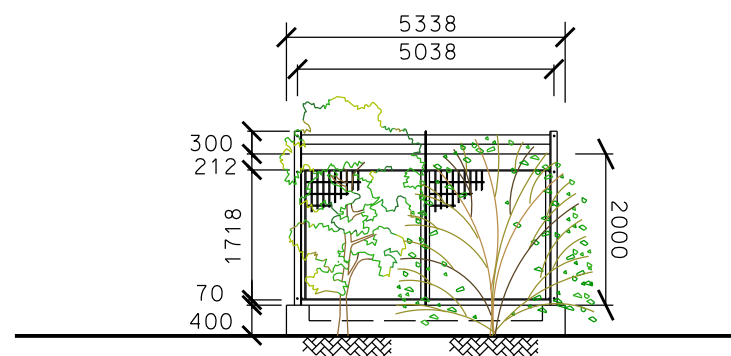


LEGENDA

- TUBAZIONI IN PROGETTO
- TUBAZIONI IN ESERCIZIO
- TUBAZIONI DA DISMETTERE
- OPERE IN PROGETTO
- OPERE ESISTENTI
- OPERE IN DISMISSIONE

PROSPETTO 'B'

Scala 1:100



NOTE :

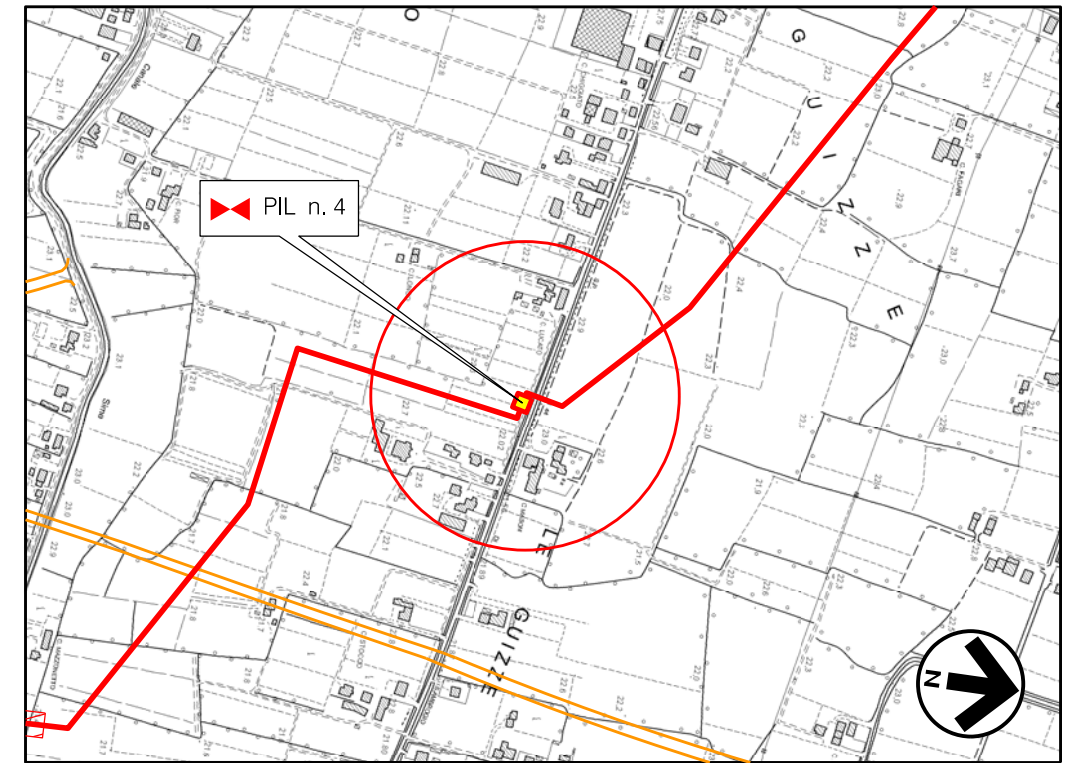
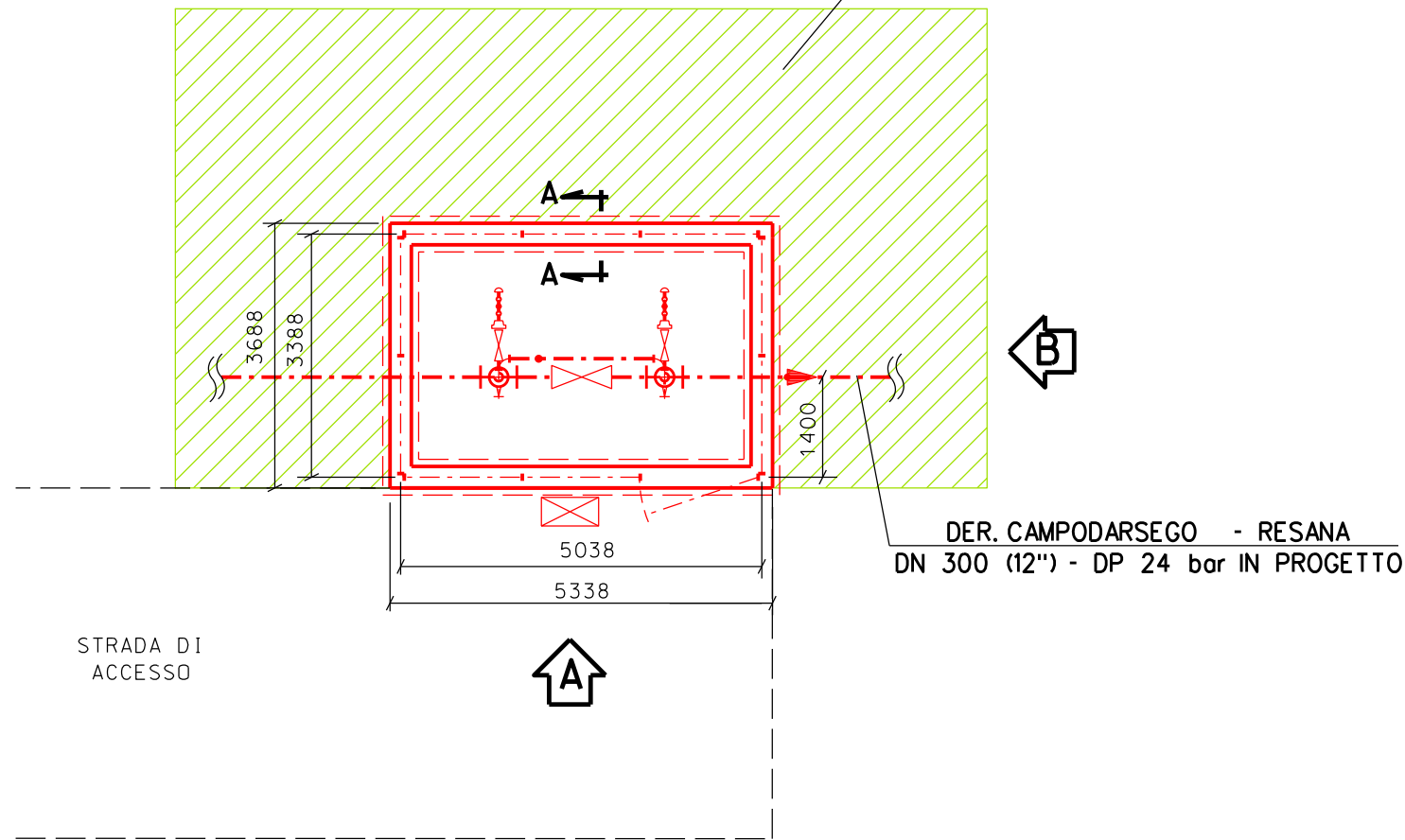
- LE MISURE SONO ESPRESSE IN MILLIMETRI

0	30/11/17	EMISSIONE	CLEMENTI	BATTISTI	LUMINARI
REV.	DATA	DESCRIZIONE	DISEGN.	CONTR.	APPROV.
Proprietario		Progettista	DISEGNO		
SNAM RETE GAS		COMIS consulenza materiali - ispezioni - saldatura progettazione - direzione lavori	ST.13.4		
Metanodotto: Rif. Met. Campodarsego-Castelfranco (1^ Tratto Campodarsego-Resana) DP 24 bar opere connesse ALL. COMUNE DI CAMPOSAMPIERO DN 150 (6") - DP 24 bar			Comm.	NR/16025	
			INDICE	0	
			Scala	VARIE	
SCHEDE DEGLI IMPIANTI E DEI PUNTI DI LINEA			Sostituisce il		
P.I.D.A./C N. 2 NEL COMUNE DI CAMPOSAMPIERO			Sostituito dal		

PLANIMETRIA

Scala 1:100

AREA VERDE PER
MITIGAZIONE IMPIANTO

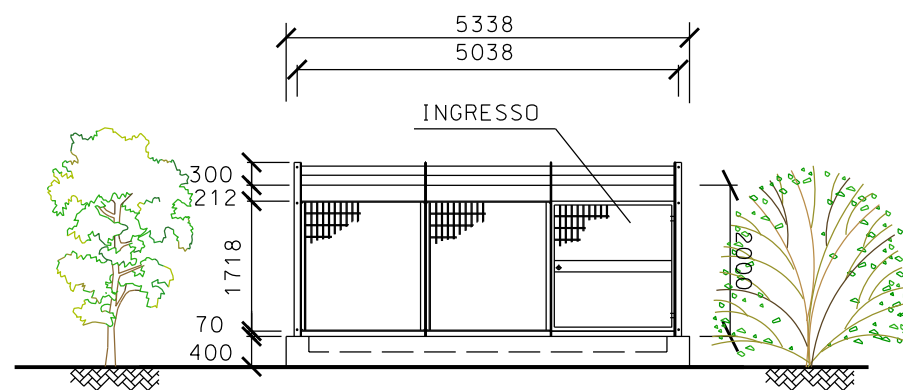


Com. di CAMPOSAMPIERO - CTR n.126040

STRALCIO PLANIMETRICO 1:10000

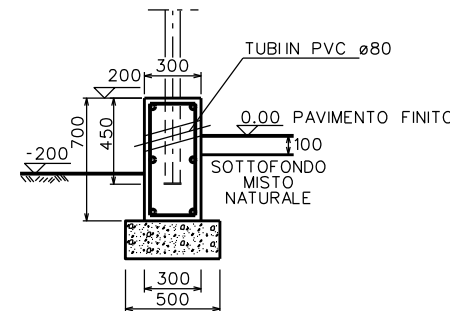
PROSPETTO 'A'

Scala 1:100



SEZIONE A-A

fuori scala

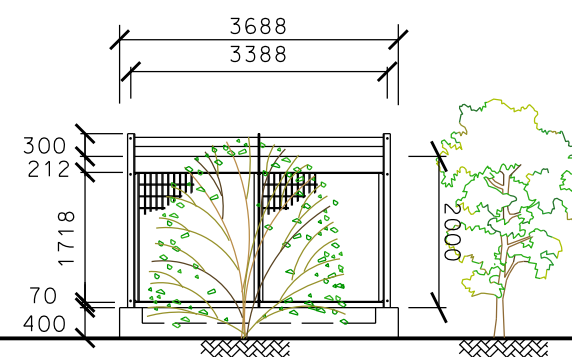


LEGENDA

- - - - - TUBAZIONI IN PROGETTO
- - - - - TUBAZIONI IN ESERCIZIO
- - - - - TUBAZIONI DA DISMETTERE
- OPERE IN PROGETTO
- OPERE ESISTENTI
- OPERE IN DISMISSIONE

PROSPETTO 'B'

Scala 1:100



NOTE :

- LE MISURE SONO ESPRESSE
IN MILLIMETRI

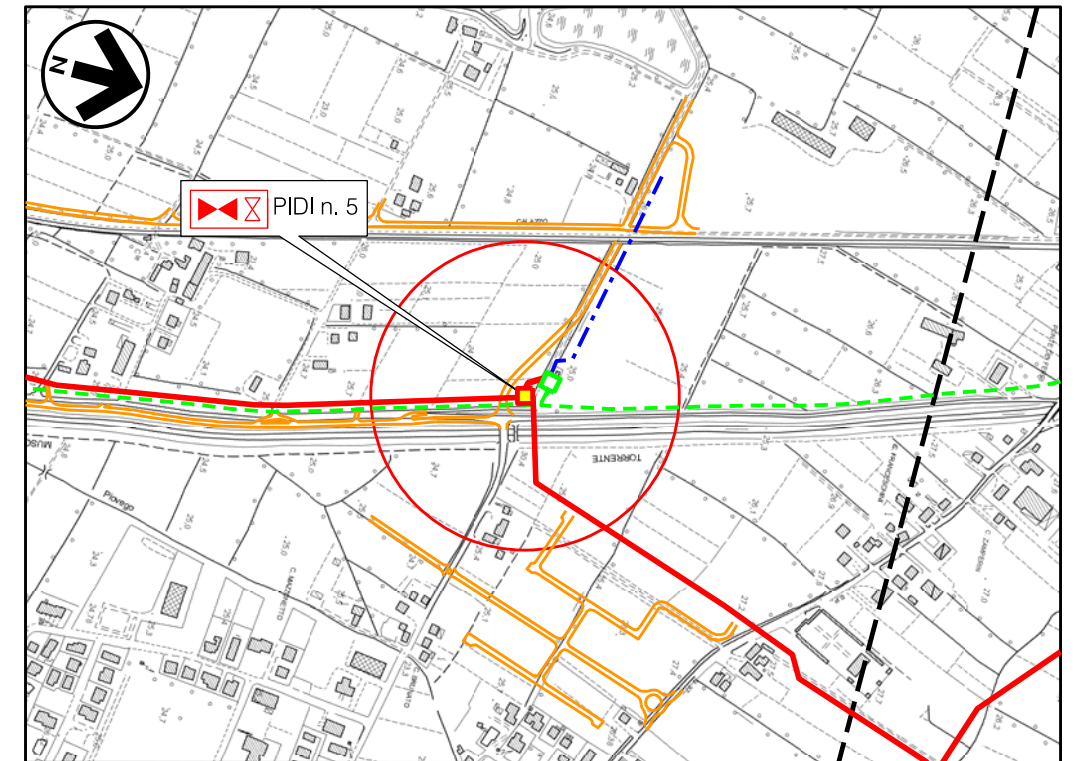
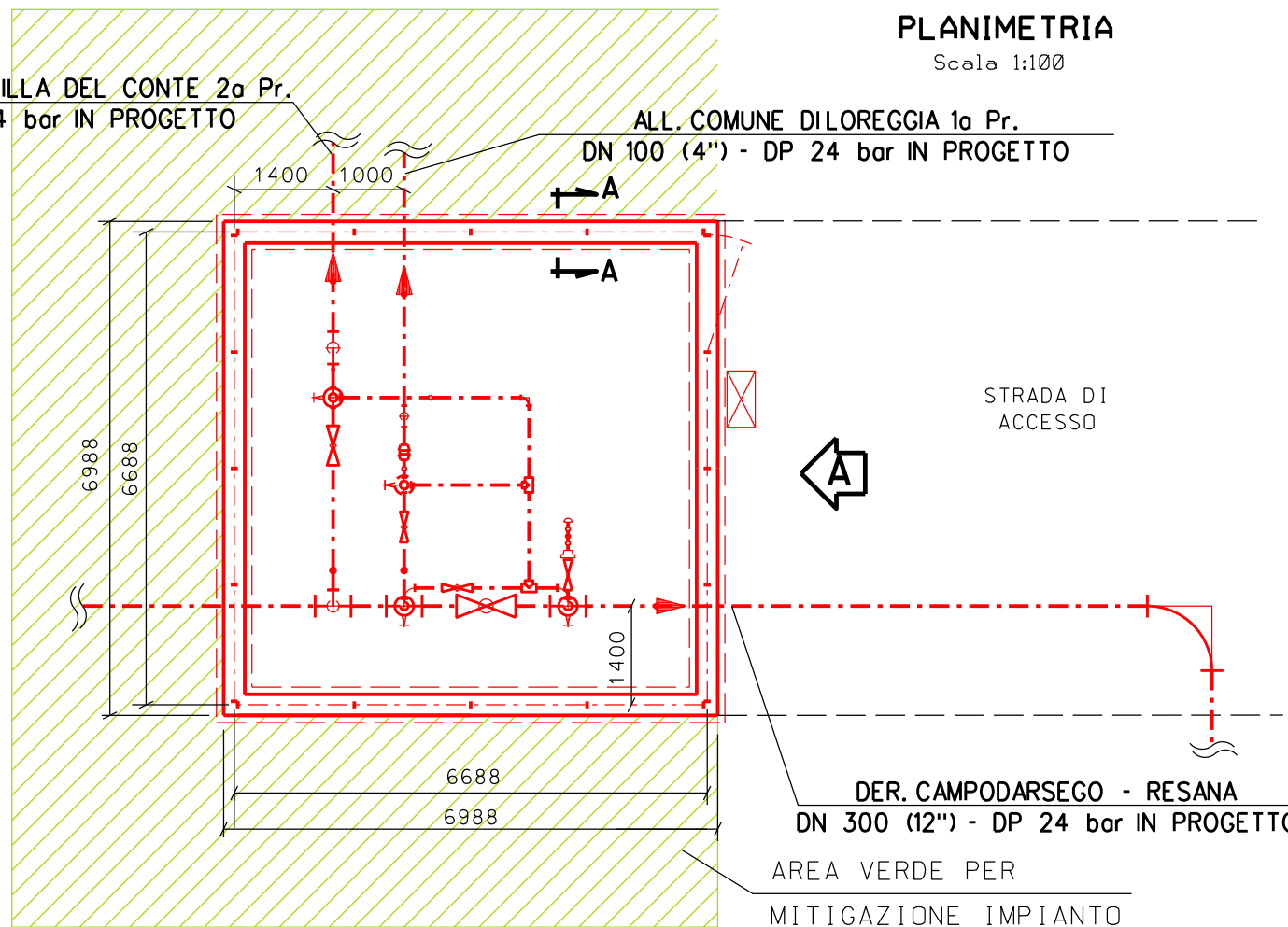
0	30/11/17	EMISSIONE	CLEMENTI	BATTISTI	LUMINARI
REV.	DATA	DESCRIZIONE	DISEGN.	CONTR.	APPROV.
Proprietario SNAM RETE GAS		Progettista COMIS <small>consulenza materiali - ispezioni - saldatura progettazione - direzione lavori</small>	DISEGNO ST.14		
Metanodotto: Rif. Met. Campodarsego-Castelfranco (1^ Tratto Campodarsego-Resana) DP 24 bar			Comm. NR/16025		
DER. CAMPODARSEGO - RESANA DN 300 (12") - DP 24 bar			INDICE 0		
			Scala VARIE		
SCHEDE DEGLI IMPIANTI E DEI PUNTI DI LINEA			Sostituisce il		
P.I.L. N. 4 NEL COMUNE DI CAMPOSAMPIERO			Sostituito dal		

PLANIMETRIA

Scala 1:100

RICOLL. ALL. COMUNE DI VILLA DEL CONTE 2^a Pr.
DN 150 (6") - DP 24 bar IN PROGETTO

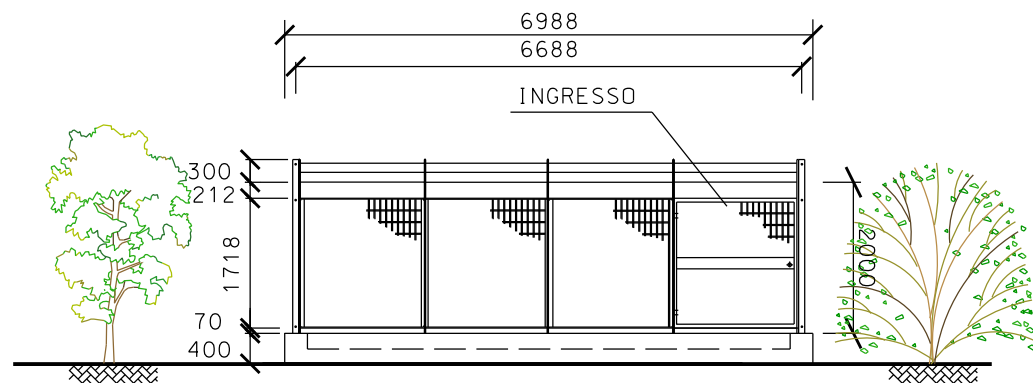
ALL. COMUNE DI LOREGGIA 1^a Pr.
DN 100 (4") - DP 24 bar IN PROGETTO



Com. di LOREGGIA - CTR n.126040
STRALCIO PLANIMETRICO 1:10000

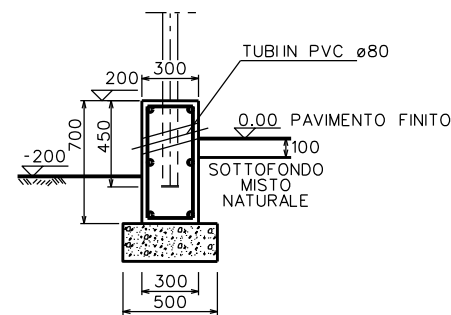
PROSPETTO 'A'

Scala 1:100



SEZIONE A-A

fuori scala



LEGENDA

- - - - - TUBAZIONI IN PROGETTO
- - - - - TUBAZIONI IN ESERCIZIO
- - - - - TUBAZIONI DA DISMETTERE
- OPERE IN PROGETTO
- OPERE ESISTENTI
- OPERE IN DISMISSIONE

PROSPETTO 'B'

Scala 1:100



NOTE :

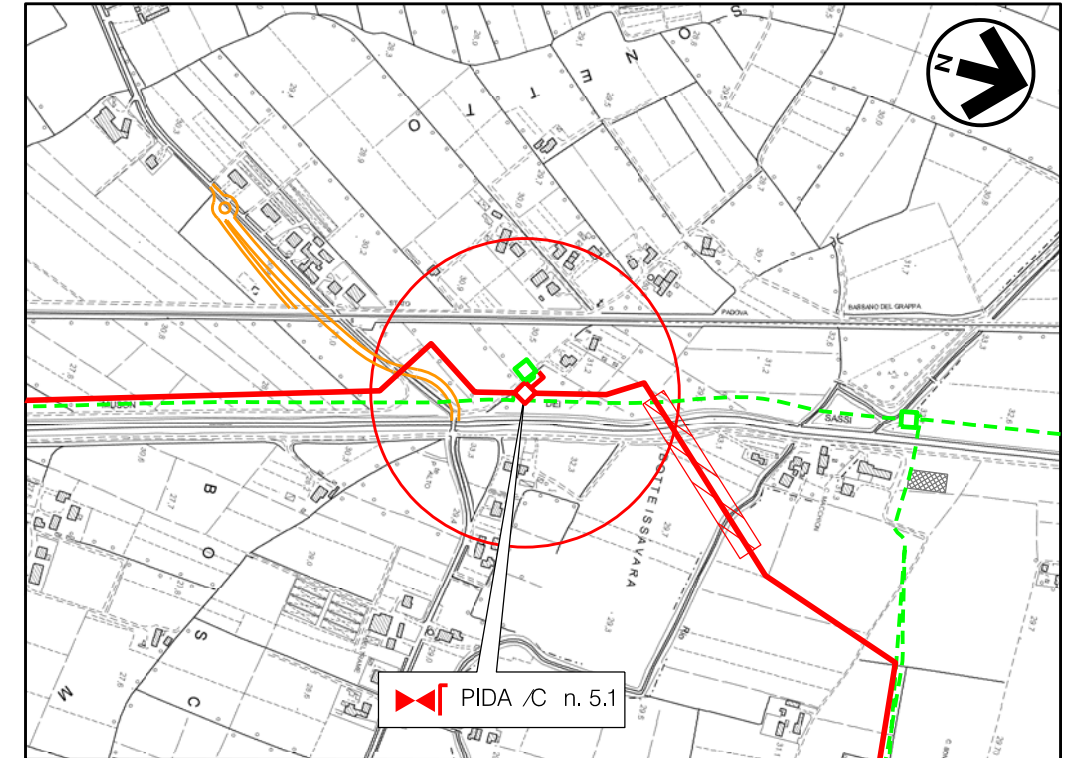
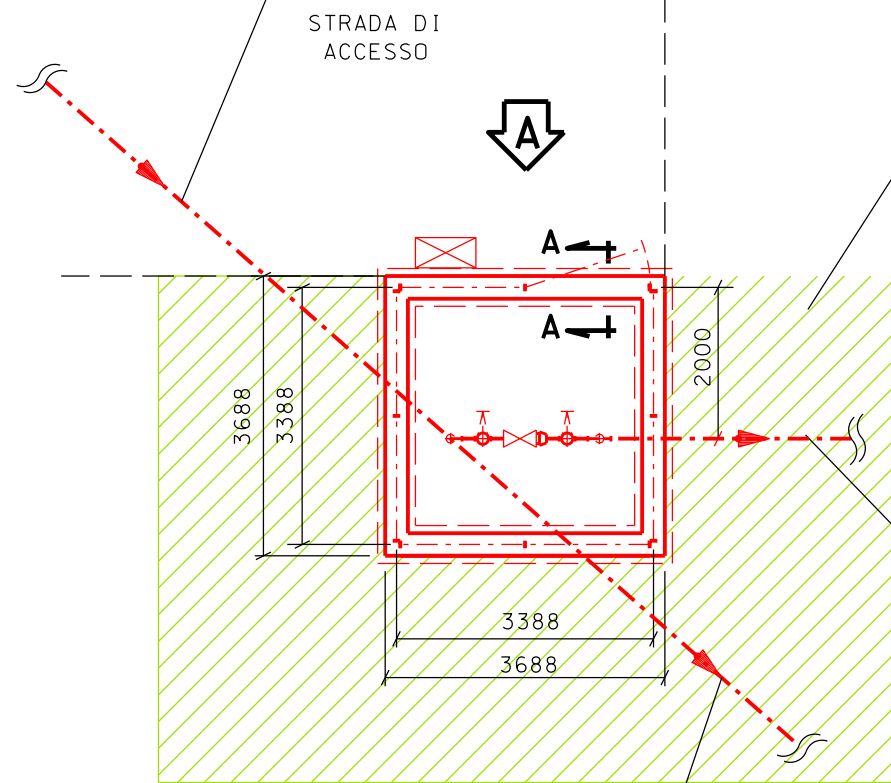
- LE MISURE SONO ESPRESSE IN MILLIMETRI

0	30/11/17	EMISSIONE	CLEMENTI	BATTISTI	LUMINARI
REV.	DATA	DESCRIZIONE	DESEGN.	CONTR.	APPROV.
Proprietario		Progettista	DESEGNO		
SNAM RETE GAS		COMIS consulenza materiali - ispezioni - saldatura progettazione - direzione lavori	ST.I 5		
Metanodotto: Rif. Met. Campodarsego-Castelfranco (1^ Tratto Campodarsego-Resana) DP 24 bar			Comm. NR/16025		
DER. CAMPODARSEGO - RESANA DN 300 (12") - DP 24 bar			INDICE		
			Scala VARIE		
SCHEDE DEGLI IMPIANTI E DEI PUNTI DI LINEA			Sostituisce il		
P.I.D.I. N. 5 NEL COMUNE DI LOREGGIA			Sostituito dal		

PLANIMETRIA

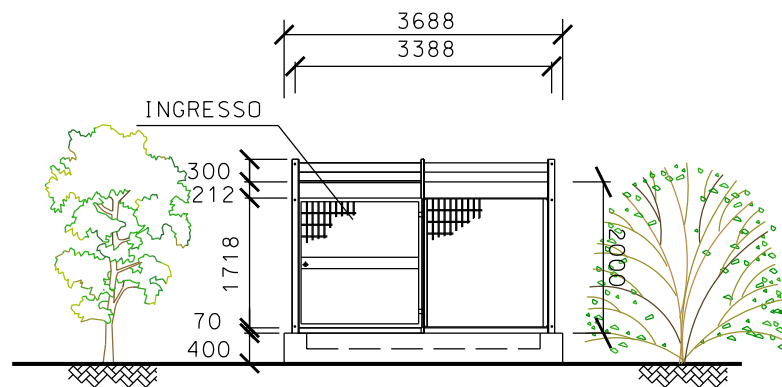
Scala 1:100

DER. CAMPODARSEGO - RESANA
DN 300 (12") - DP 24 bar IN PROGETTO



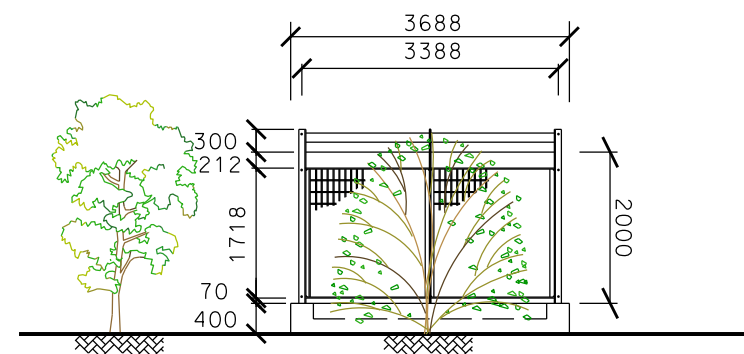
PROSPETTO 'A'

Scala 1:100



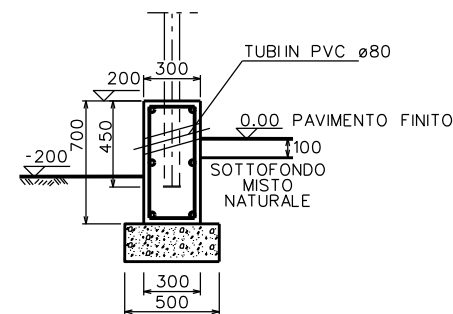
PROSPETTO 'B'

Scala 1:100



SEZIONE A-A

fuori scala



LEGENDA

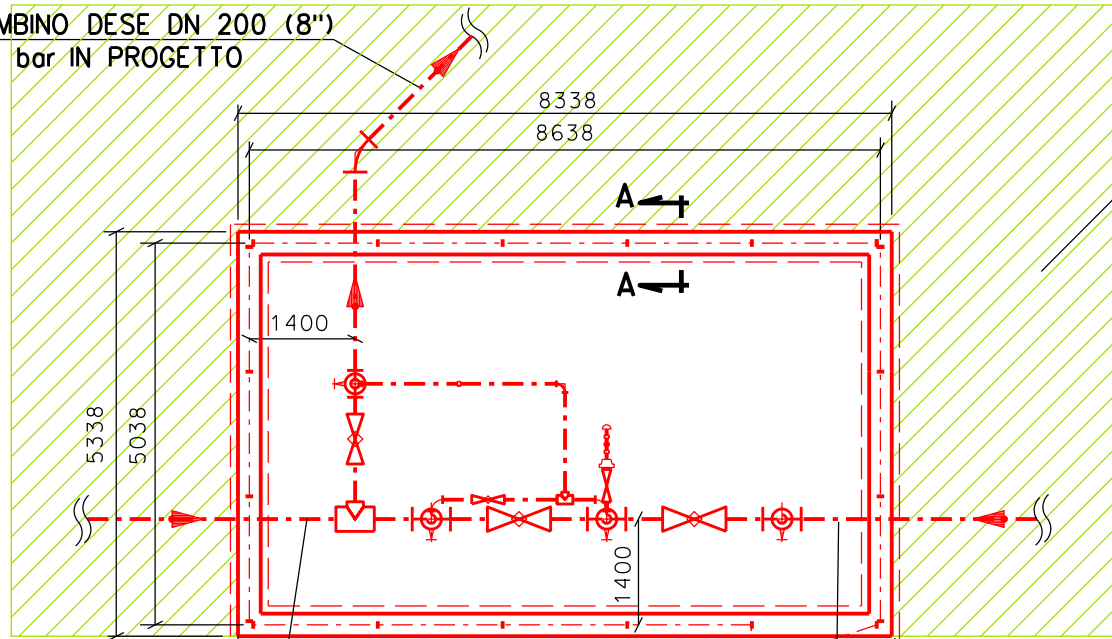
- - - - - TUBAZIONI IN PROGETTO
- - - - - TUBAZIONI IN ESERCIZIO
- - - - - TUBAZIONI DA DISMETTERE
- OPERE IN PROGETTO
- OPERE ESISTENTI
- OPERE IN DISMISSIONE

NOTE :

- LE MISURE SONO ESPRESSE IN MILLIMETRI

0	30/11/17	EMISSIONE	CLEMENTI	BATTISTI	LUMINARI
REV.	DATA	DESCRIZIONE	DISIGN.	CONTR.	APPROV.
Proprietario		Progettista		DISIGNO	
SNAM RETE GAS		COMIS <small>consulenza materiali - ispezioni - saldatura progettazione - direzione lavori</small>		ST.15.1	
Metanodotto: Rif. Met. Campodarsego-Castelfranco (1^ Tratto Campodarsego-Resana) DP 24 bar opere connesse			Comm. NR/16025		
ALL. COMUNE DI LOREGGIA 2a Pr. DN 100 (4") - DP 24 bar			INDICE		
			Scala VARIE		
SCHEDE DEGLI IMPIANTI E DEI PUNTI DI LINEA			Sostituisce il		
P.I.D.A/C N. 5.1 NEL COMUNE DI LOREGGIA			Sostituito dal		

DER. PER PIOMBINO DESE DN 200 (8")
DP 75 bar IN PROGETTO



PLANIMETRIA

Scala 1:100

AREA VERDE PER
MITIGAZIONE IMPIANTO

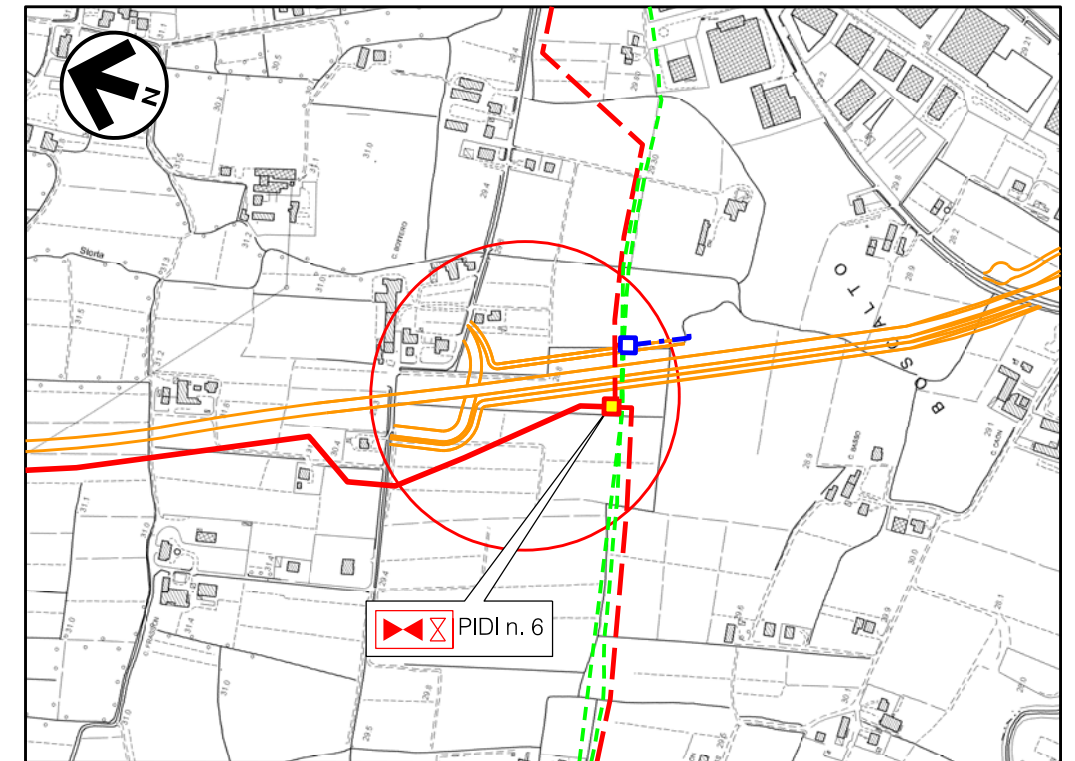


DER. PER RESANA DN 300 (12")
DP 75 bar IN PROGETTO

DER. CAMPODARSEGO - RESANA
DN 300 (12") - DP 24 bar IN PROGETTO



STRADA DI
ACCESSO

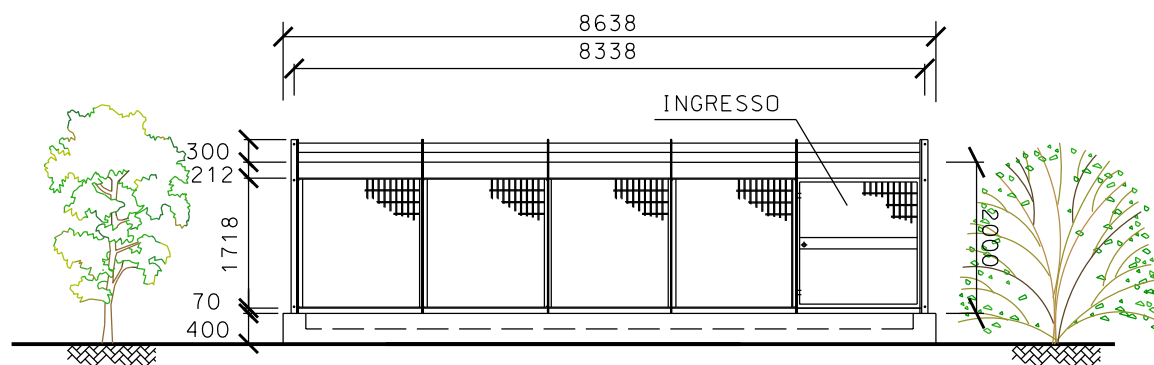


Com. di RESANA - CTR n.104160

STRALCIO PLANIMETRICO 1:10000

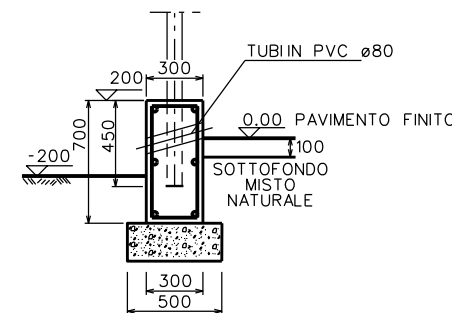
PROSPETTO 'A'

Scala 1:100



SEZIONE A-A

fuori scala

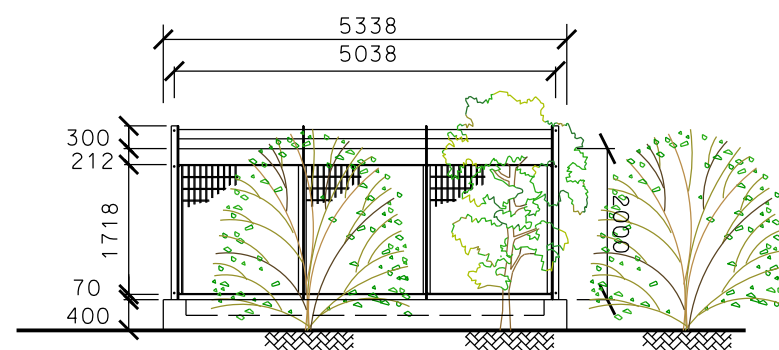


LEGENDA

- - - - - TUBAZIONI IN PROGETTO
- - - - - TUBAZIONI IN ESERCIZIO
- - - - - TUBAZIONI DA DISMETTERE
- OPERE IN PROGETTO
- OPERE ESISTENTI
- OPERE IN DISMISSIONE

PROSPETTO 'B'

Scala 1:100



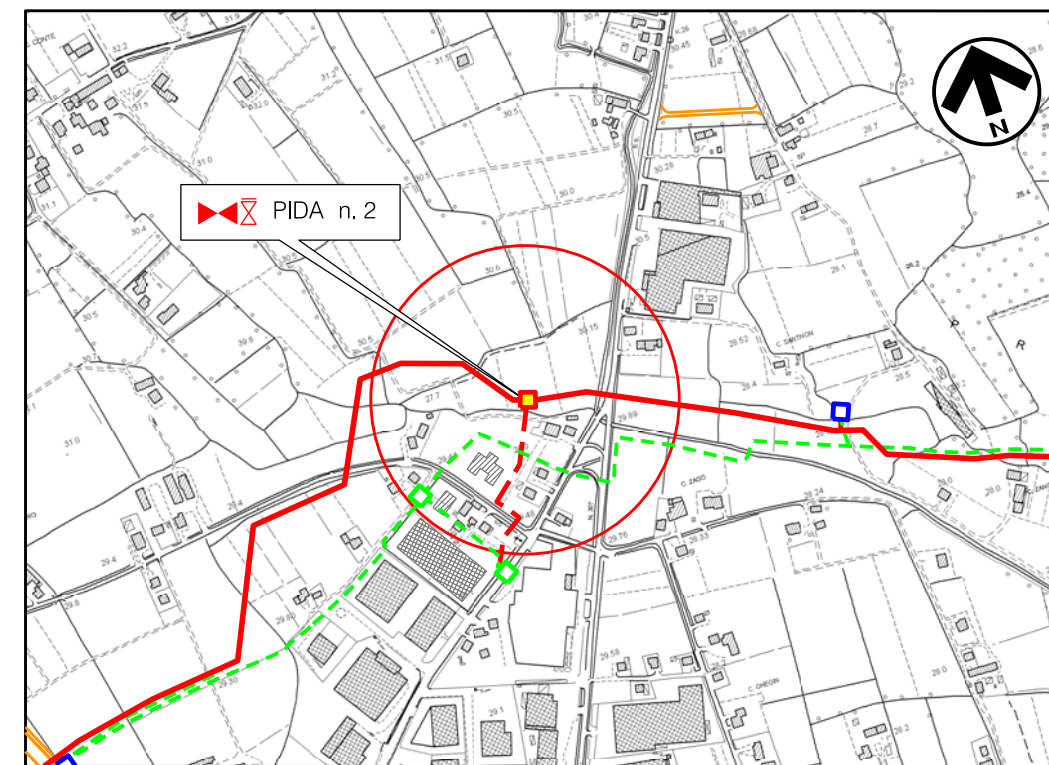
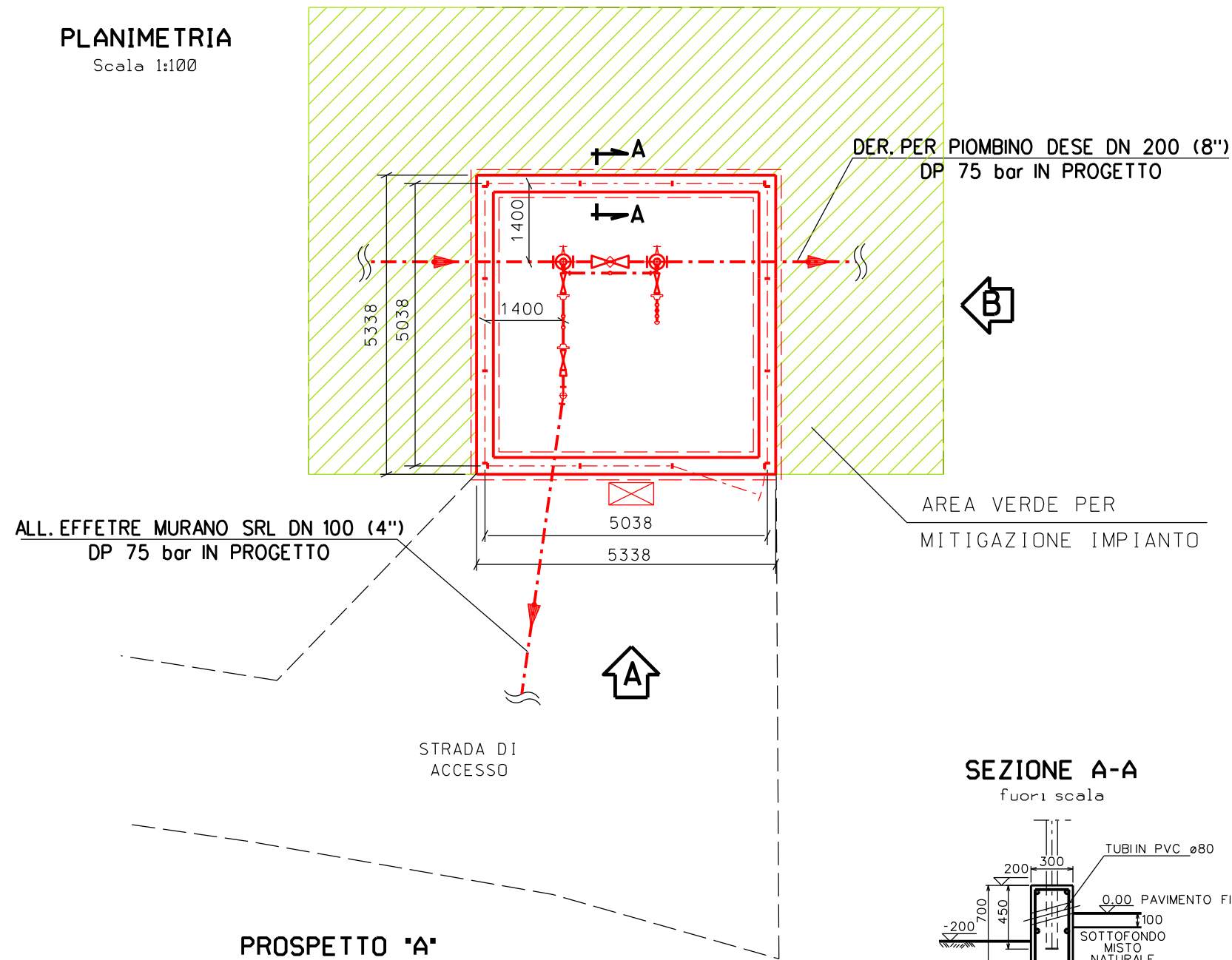
NOTE :

- LE MISURE SONO ESPRESSE
IN MILLIMETRI

0	30/11/17	EMISSIONE	CLEMENTI	BATTISTI	LUMINARI
REV.	DATA	DESCRIZIONE	DESEGN.	CONTR.	APPROV.
Proprietario		Progettista		DESEGNO	
SNAM RETE GAS		COMIS consulenza materiali - ispezioni - saldatura progettazione - direzione lavori		ST.16	
Metanodotto: Rif. Met. Campodarsego-Castelfranco (2^ Tratto Resana-Castelfranco) DP 75 bar			Comm. NR/16025		
DER. PER RESANA DN 300 (12") - DP 75 bar			INDICE		
			Scala VARIE		
SCHEDE DEGLI IMPIANTI E DEI PUNTI DI LINEA					
P.I.D.I. N. 6 NEL COMUNE DI RESANA					
			Sostituisce il		
			Sostituito dal		

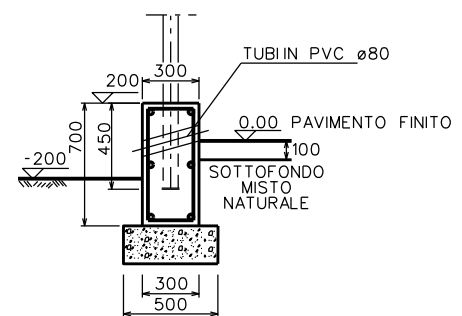
PLANIMETRIA

Scala 1:100



Com. di RESANA- CTR n.104160
STRALCIO PLANIMETRICO 1:10000

SEZIONE A-A
fuori scala

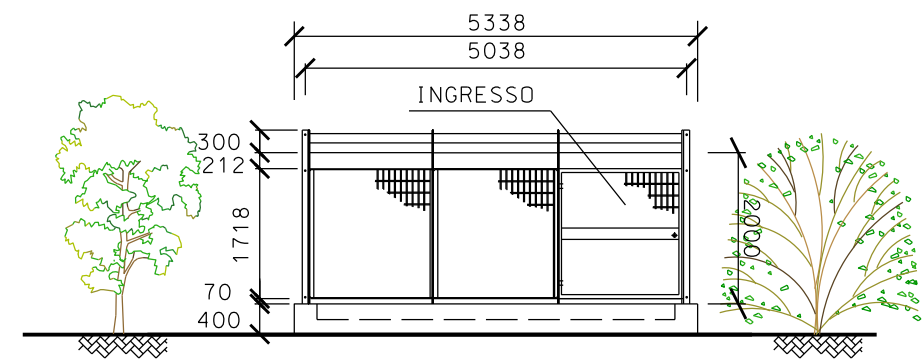


LEGENDA

- - - TUBAZIONI IN PROGETTO
- - - TUBAZIONI IN ESERCIZIO
- - - TUBAZIONI DA DISMETTERE
- OPERE IN PROGETTO
- OPERE ESISTENTI
- OPERE IN DISMISSIONE

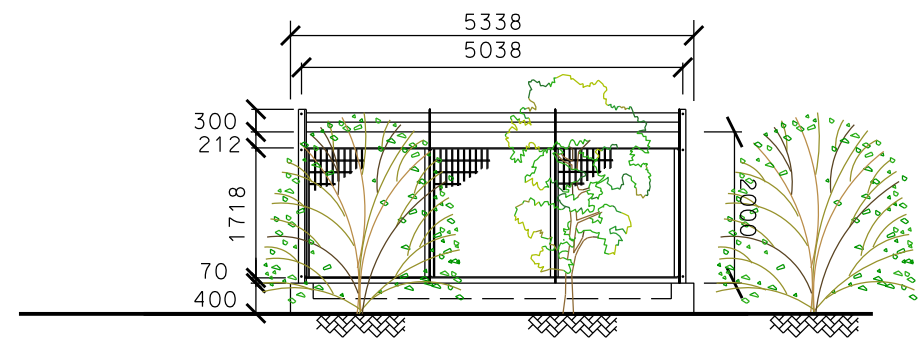
PROSPETTO 'A'

Scala 1:100



PROSPETTO 'B'

Scala 1:100



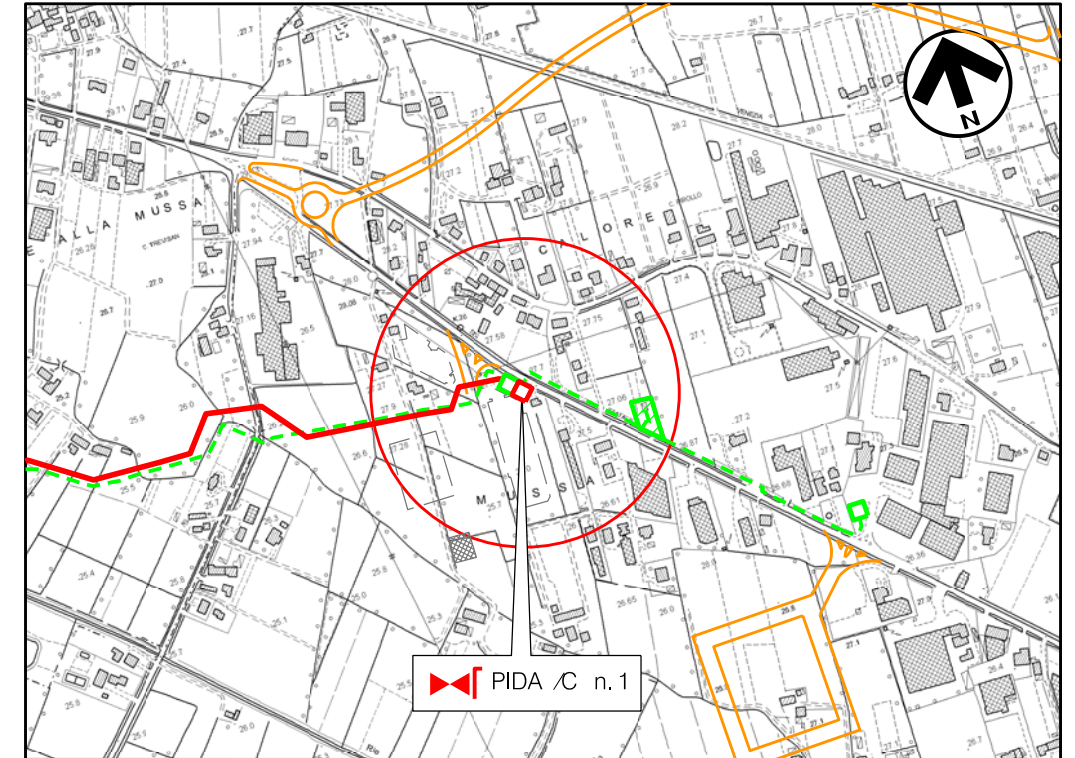
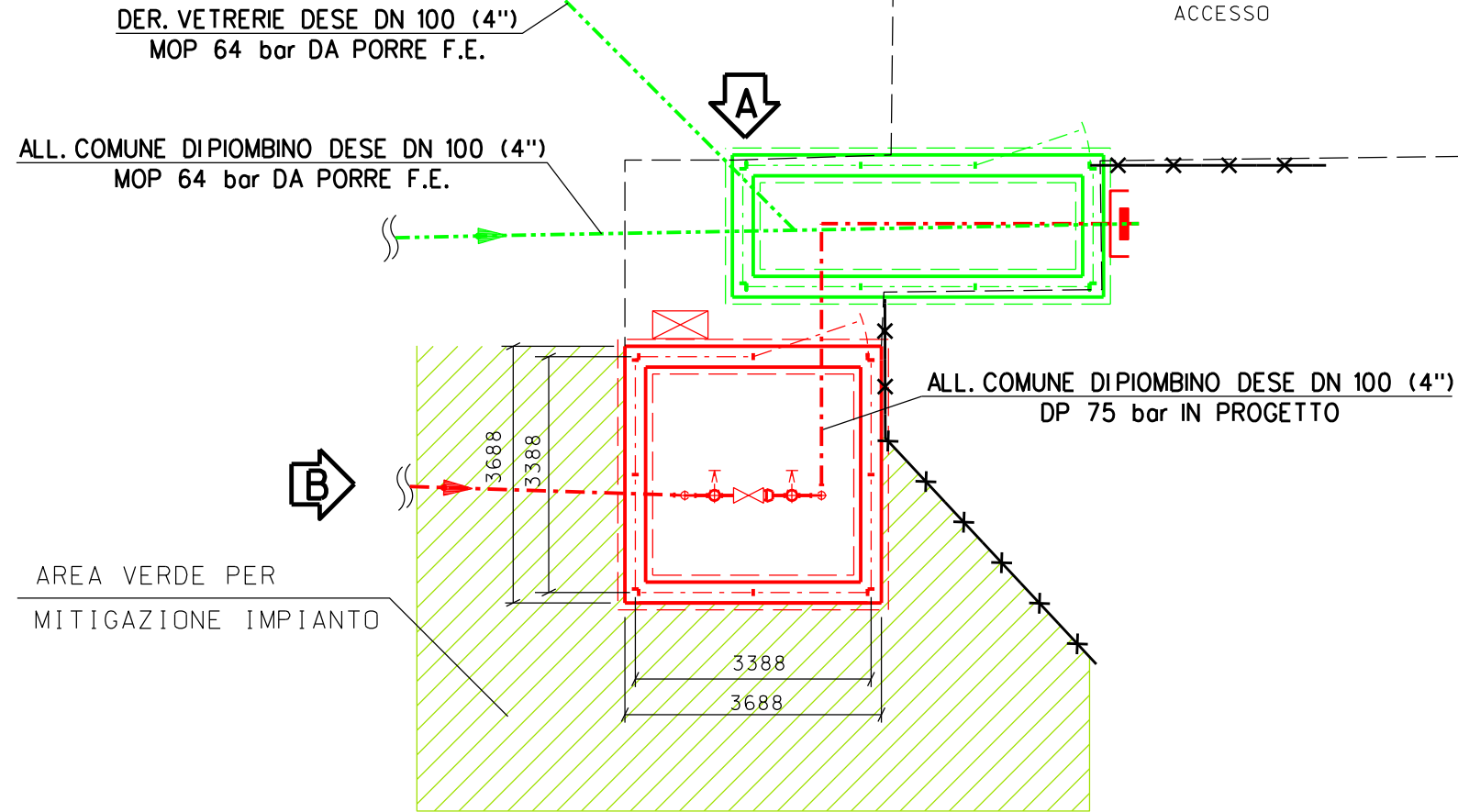
NOTE :

- LE MISURE SONO ESPRESSE IN MILLIMETRI

0	30/11/17	EMISSIONE	CLEMENTI	BATTISTI	LUMINARI
REV.	DATA	DESCRIZIONE	DISEGN.	CONTR.	APPROV.
Proprietario		Progettista		DISEGNO	
SNAM RETE GAS		COMIS consulenza materiali - ispezioni - saldatura progettazione - direzione lavori		ST.I.6.1	
Metanodotto: Rif. Met. Campodarsego-Castelfranco (2^ Tratto Resana-Castelfranco) DP 75 bar opere connesse DER. PER PIOMBINO DESE DN 200 (8") - DP 75 bar			Comm. NR/16025		
			INDICE		
			Scala VARIE		
SCHEDE DEGLI IMPIANTI E DEI PUNTI DI LINEA			Sostituisce il		
P.I.D.A. N. 2 NEL COMUNE DI RESANA			Sostituito dal		

PLANIMETRIA

Scala 1:100

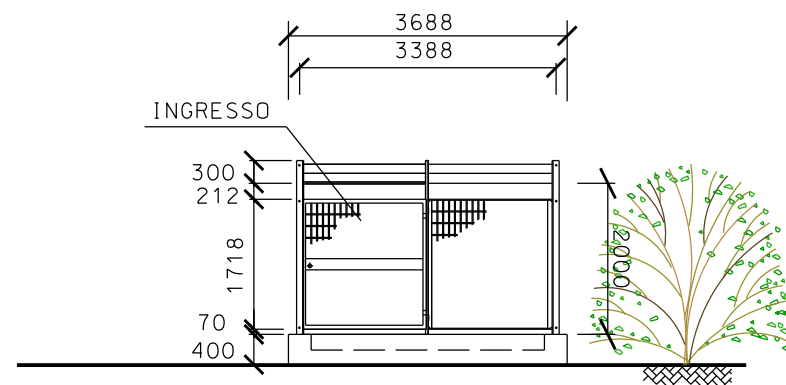


Com. di PIOMBINO DESE - CTR n.104160

STRALCIO PLANIMETRICO 1:10000

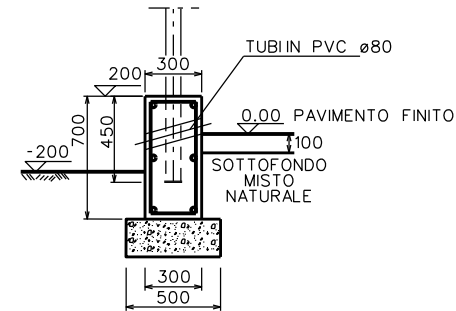
PROSPETTO 'A'

Scala 1:100



SEZIONE A-A

fuori scala

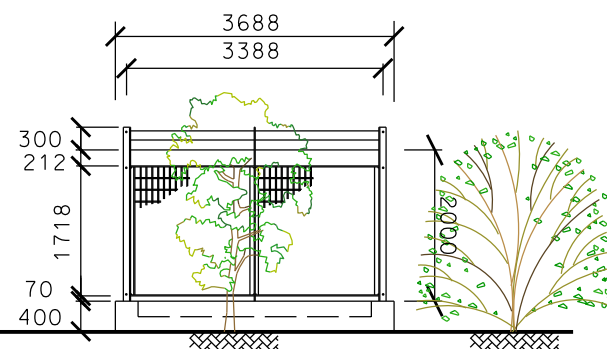


LEGENDA

- - - - - TUBAZIONI IN PROGETTO
- - - - - TUBAZIONI IN ESERCIZIO
- - - - - TUBAZIONI DA DISMETTERE
- — — — — OPERE IN PROGETTO
- — — — — OPERE ESISTENTI
- — — — — OPERE IN DISMISSIONE

PROSPETTO 'B'

Scala 1:100

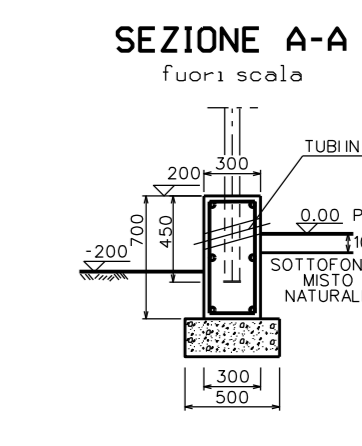
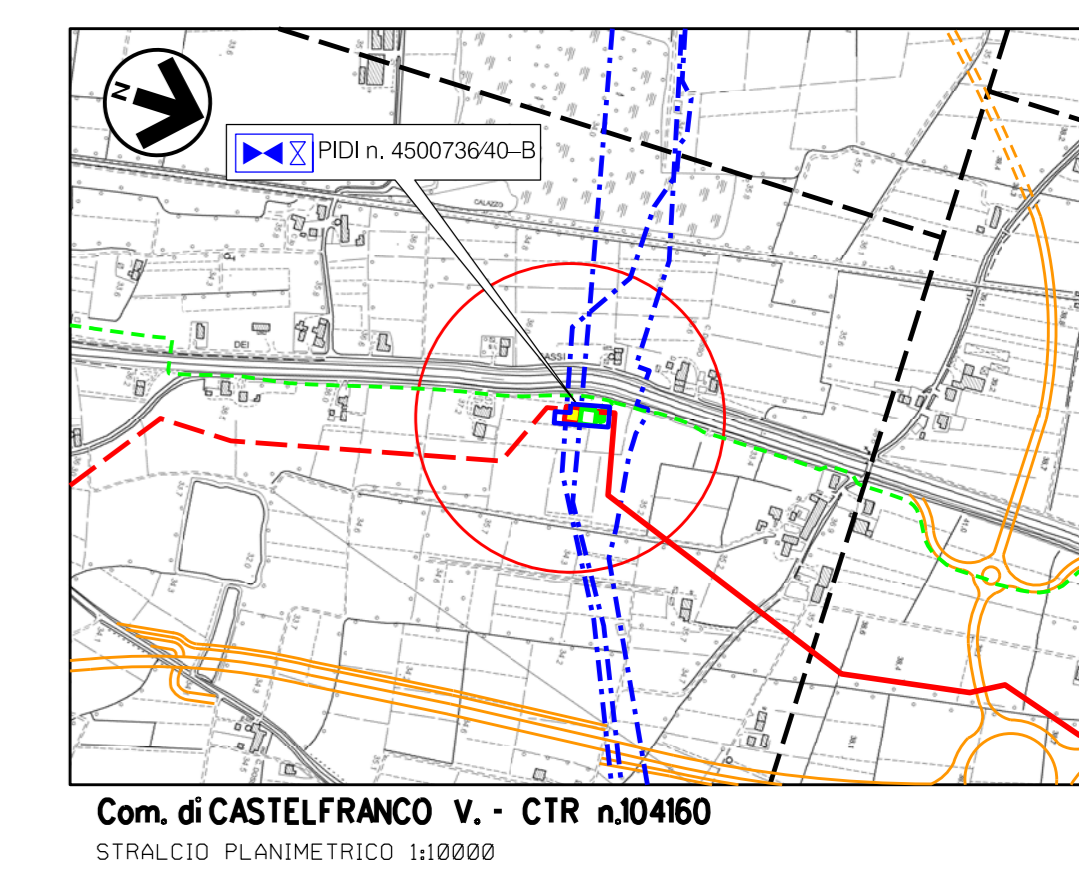
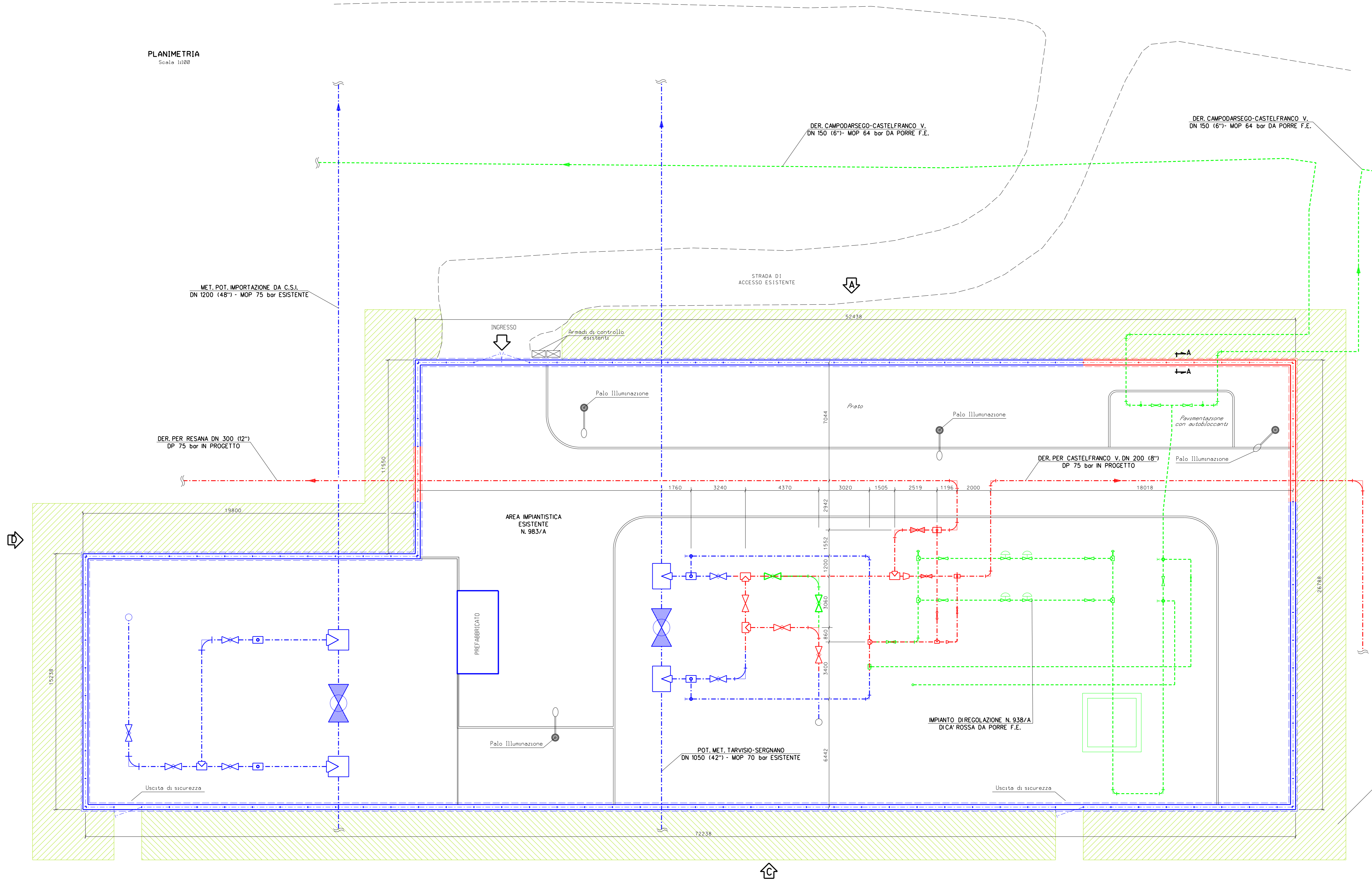


NOTE :

- LE MISURE SONO ESPRESSE IN MILLIMETRI

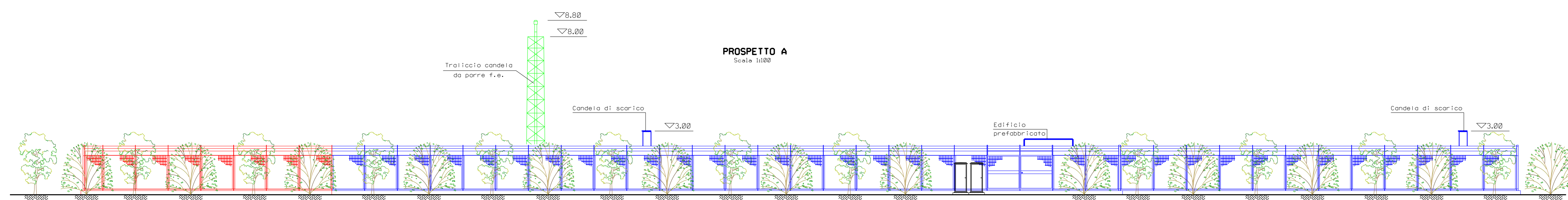
0	30/11/17	EMISSIONE	CLEMENTI	BATTISTI	LUMINARI
REV.	DATA	DESCRIZIONE	DESEGN.	CONTR.	APPROV.
Proprietario		Progettista	DESEGNO		
SNAM RETE GAS		COMIS <small>consulenza materiali - ispezioni - saldatura progettazione - direzione lavori</small>	ST.16.3		
Metanodotto: Rif. Met. Campodarsego-Castelfranco (2^ Tratto Resana-Castelfranco) DP 75 bar opere connesse ALL. COMUNE DI PIOMBINO DESE DN 100 (4'') - DP 75 bar			Comm.	NR/16025	
			INDICE	0	
			Scala	VARIE	
SCHEDE DEGLI IMPIANTI E DEI PUNTI DI LINEA P.I.D.A./C N.1 NEL COMUNE DI PIOMBINO DESE			Sostituisce il Sostituito dal		

PLANIMETRIA
Scala 1:100

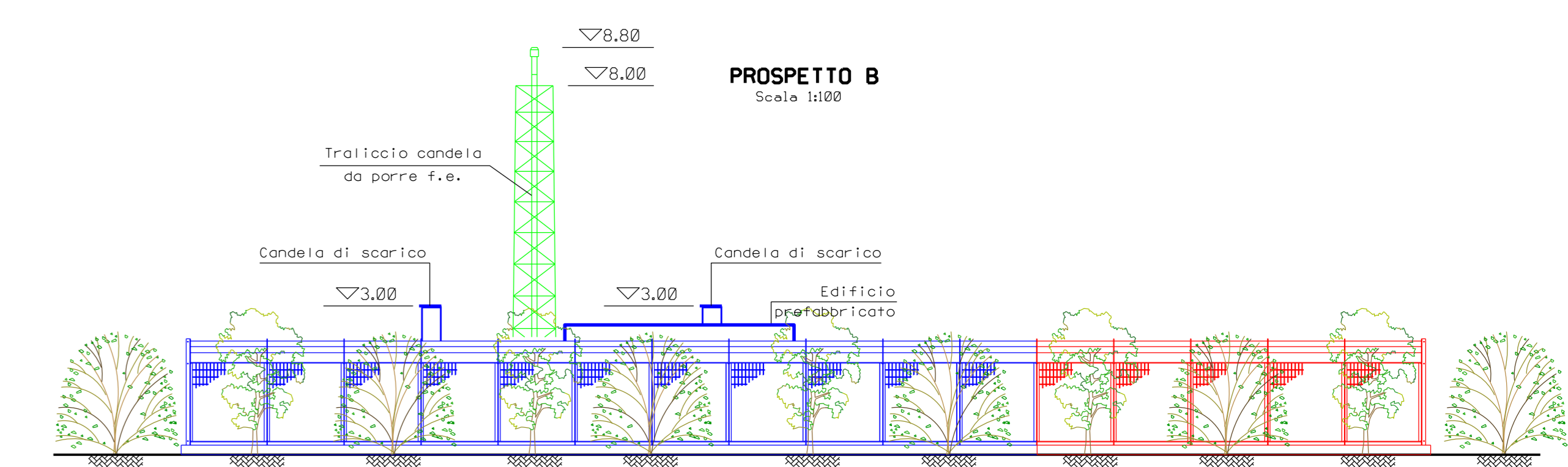


- LEGENDA**
- - - - - TUBAZIONI IN PROGETTO
 - - - - - TUBAZIONI IN ESERCIZIO
 - - - - - TUBAZIONI DA DISMETTERE
 - — — — — OPERE IN PROGETTO
 - — — — — OPERE ESISTENTI
 - — — — — OPERE IN DISMISSIONE

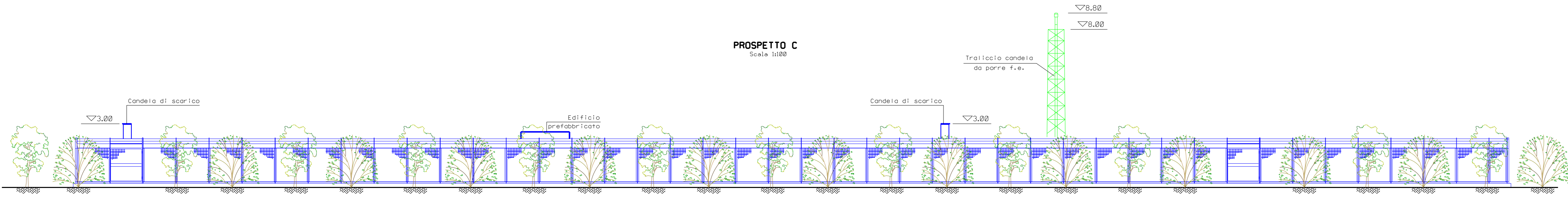
PROSPETTO A
Scala 1:100



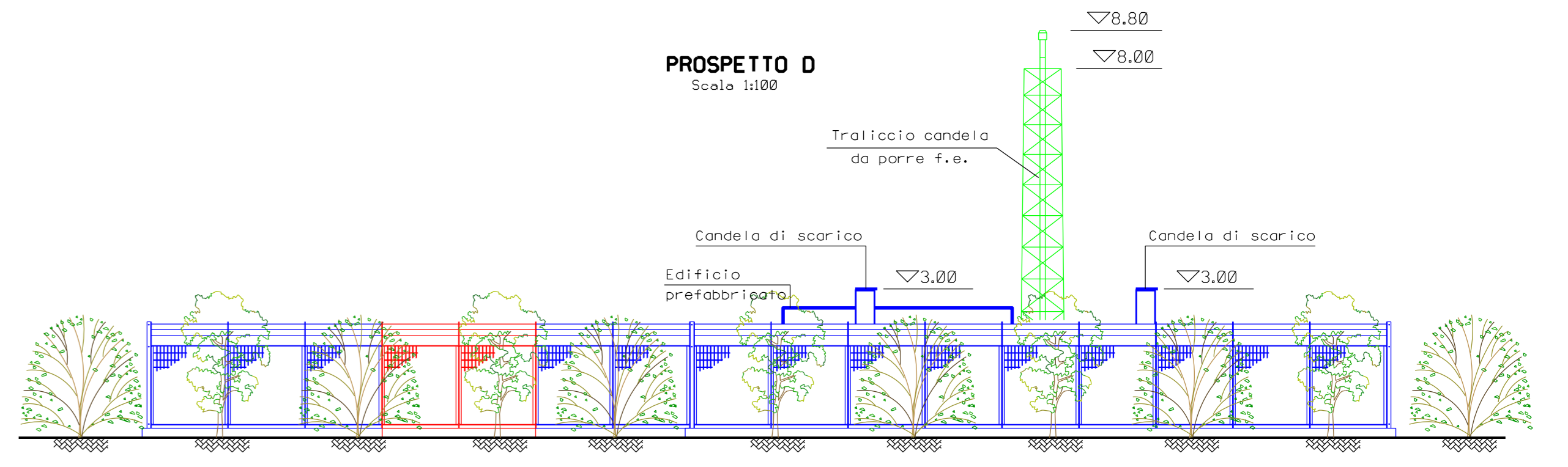
PROSPETTO B
Scala 1:100



PROSPETTO C
Scala 1:100



PROSPETTO D
Scala 1:100



NOTE 1
- LE MISURE SONO ESPRESSE IN MILLIMETRI

REV.	DATA	EMMISSIONE	DESCRIZIONE	PROGETTISTA	DISEGNO	CONTR.	APPROV.	LUMINARI
0	30/11/17							
Proprietario: SNAM RETE GAS				Progettista: COMIS				
Metanodotto: Rif. Met. Campoarsegno-Castelfranco (2° Tratto Resana-Castelfranco) DP 75 bar				DER. PER RESANA DN 300 (12") - DP 75 bar				
DER. PER CASTELFRANCO V. DN 200 (8") - DP 75 bar				SCHEDE DEGLI IMPIANTI E DEI PUNTI DI LINEA				
P.I.D. N. 4500736/40-B ESISTENTE IN AREA IMPIANTISTICA 983/A				LOCALITA' CA' ROSSA NEL COMUNE DI CASTELFRANCO V.				
Com. n. NR/6025				Scalifico il ST.1 7				
Scalifico dal				Sostituito dal				

PLANIMETRIA

Scala 1:100

DER. PER CASTELFRANCO V. DN 200 (8")
DP 75 bar IN PROGETTO

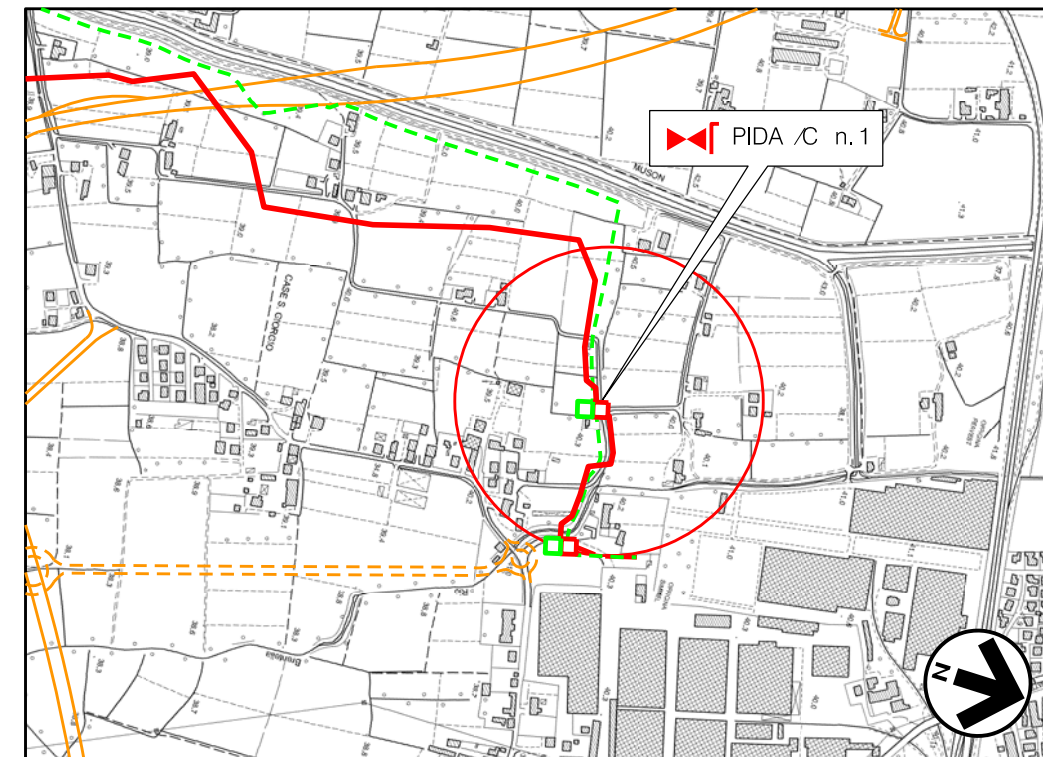
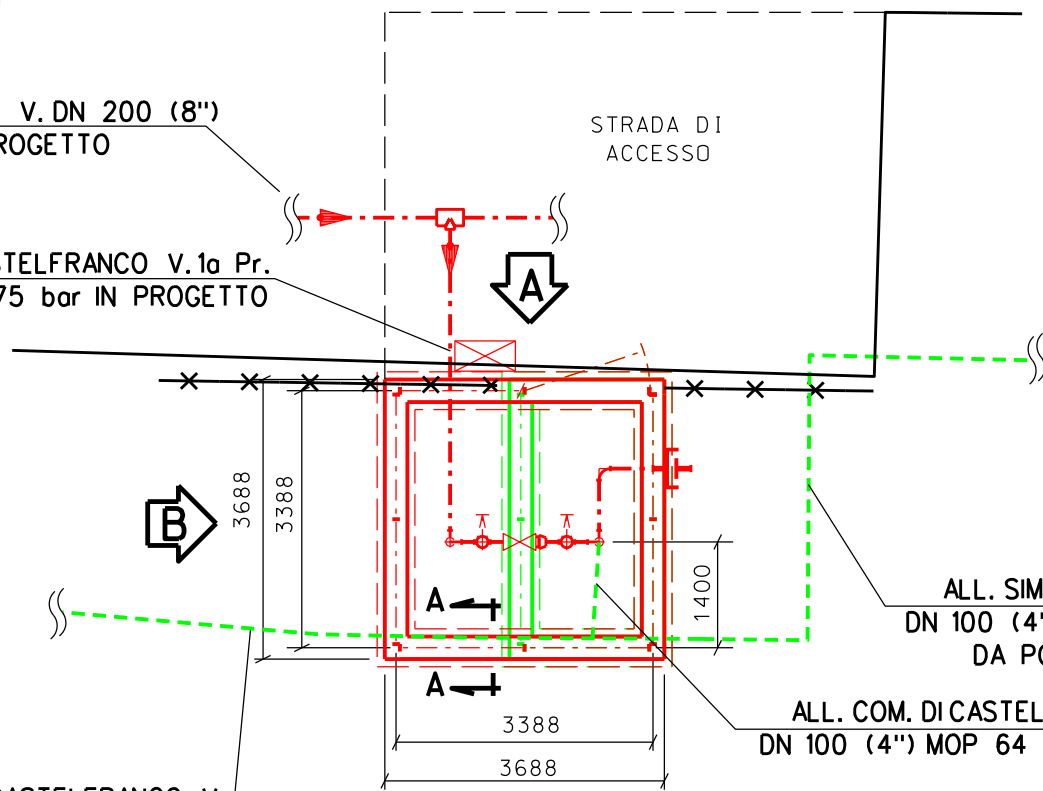
ALL. COMUNE DI CASTELFRANCO V. 1a Pr.
DN 100 (4") - DP 75 bar IN PROGETTO

STRADA DI
ACCESSO

DER. CAMPODARSEGO - CASTELFRANCO V.
DN 150 (6") MOP 64 bar DA PORRE F.E.

ALL. SIMMEL DIFESA
DN 100 (4") MOP 64 bar
DA PORRE F.E.

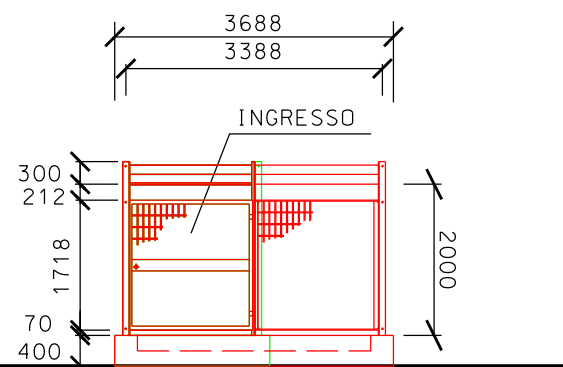
ALL. COM. DI CASTELFRANCO V. 1a Pr
DN 100 (4") MOP 64 bar DA PORRE F.E.



Com. di CASTELFRANCO V. - CTR n.104120
STRALCIO PLANIMETRICO 1:10000

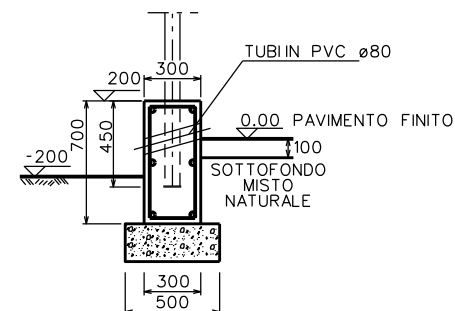
PROSPETTO 'A'

Scala 1:100



SEZIONE A-A

fuori scala

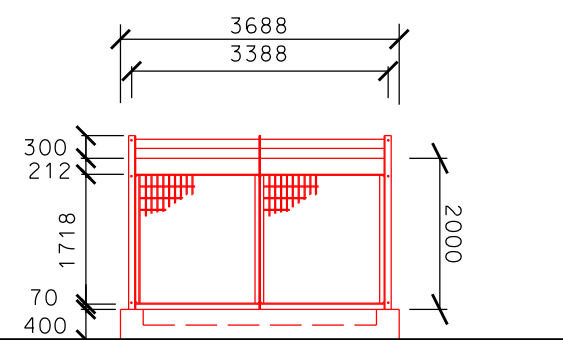


LEGENDA

- - - - - TUBAZIONI IN PROGETTO
- - - - - TUBAZIONI IN ESERCIZIO
- - - - - TUBAZIONI DA DISMETTERE
- — — — — OPERE IN PROGETTO
- — — — — OPERE ESISTENTI
- — — — — OPERE IN DISMISSIONE

PROSPETTO 'B'

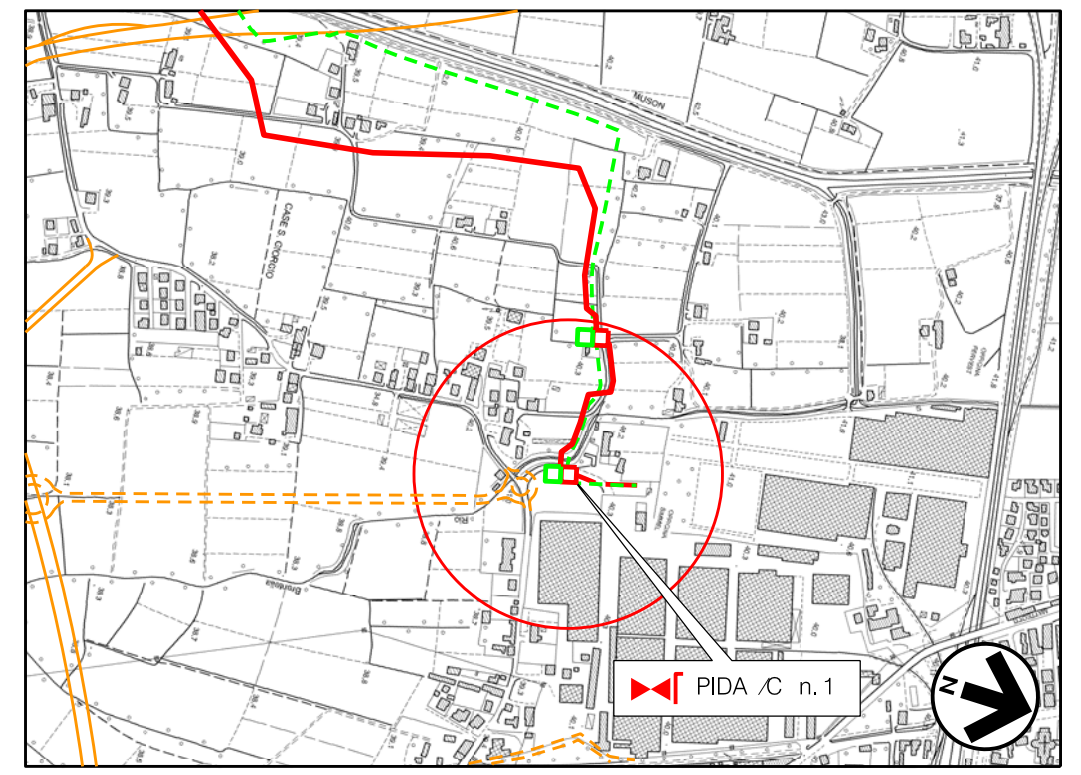
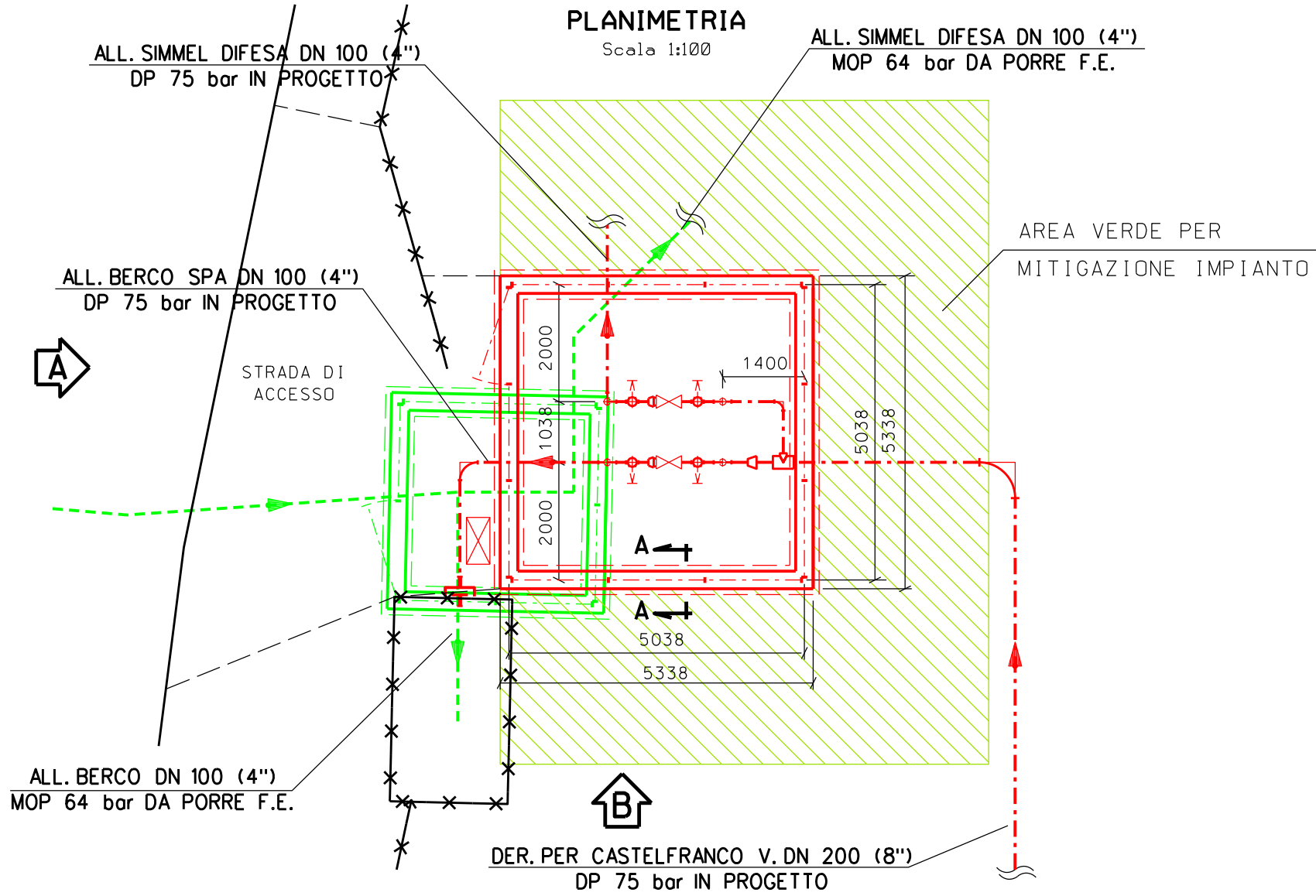
Scala 1:100



NOTE :

- LE MISURE SONO ESPRESSE
IN MILLIMETRI

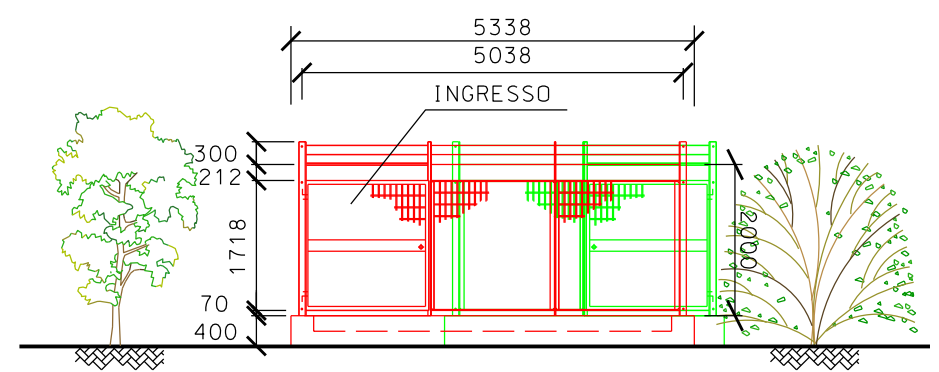
0	30/11/17	EMISSIONE	CLEMENTI	BATTISTI	LUMINARI
REV.	DATA	DESCRIZIONE	DISIGN.	CONTR.	APPROV.
Proprietario		Progettista		DISIGNO	
				ST.17.1	
Metanodotto:			Comm.		
Rif. Met. Campodarsego-Castelfranco (2^ Tratto Resana-Castelfranco) DP 75 bar opere connesse			NR/16025		
ALL. COMUNE DI CASTELFRANCO V. DN 100 (4") - DP 75 bar			INDICE		
			0		
			Scala		
			VARIE		
			Sostituisce il		
			Sostituito dal		
SCHEDE DEGLI IMPIANTI E DEI PUNTI DI LINEA P.I.D.A./C N.1 NEL COMUNE DI CASTELFRANCO V.					



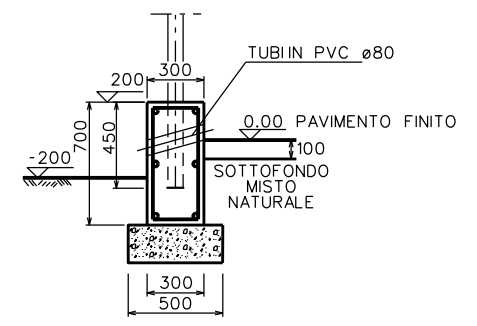
Com. di CASTELFRANCO V. - CTR n.104120
STRALCIO PLANIMETRICO 1:10000

- #### LEGENDA
- - - - - TUBAZIONI IN PROGETTO
 - - - - - TUBAZIONI IN ESERCIZIO
 - - - - - TUBAZIONI DA DISMETTERE
 - OPERE IN PROGETTO
 - OPERE ESISTENTI
 - OPERE IN DISMISSIONE

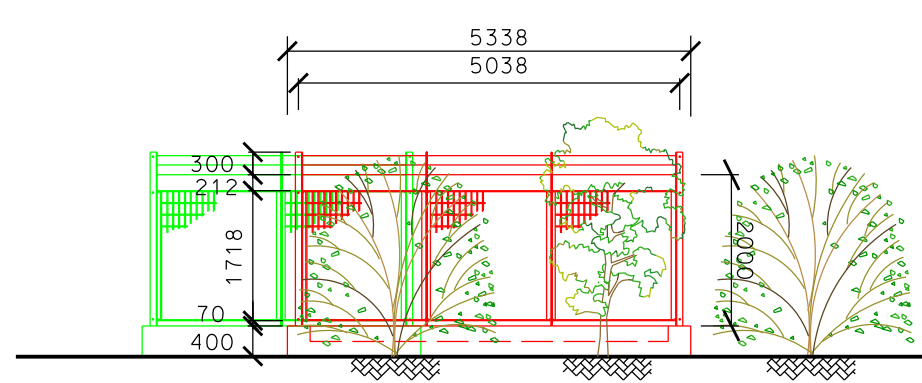
PROSPETTO 'A'
Scala 1:100



SEZIONE A-A
fuori scala



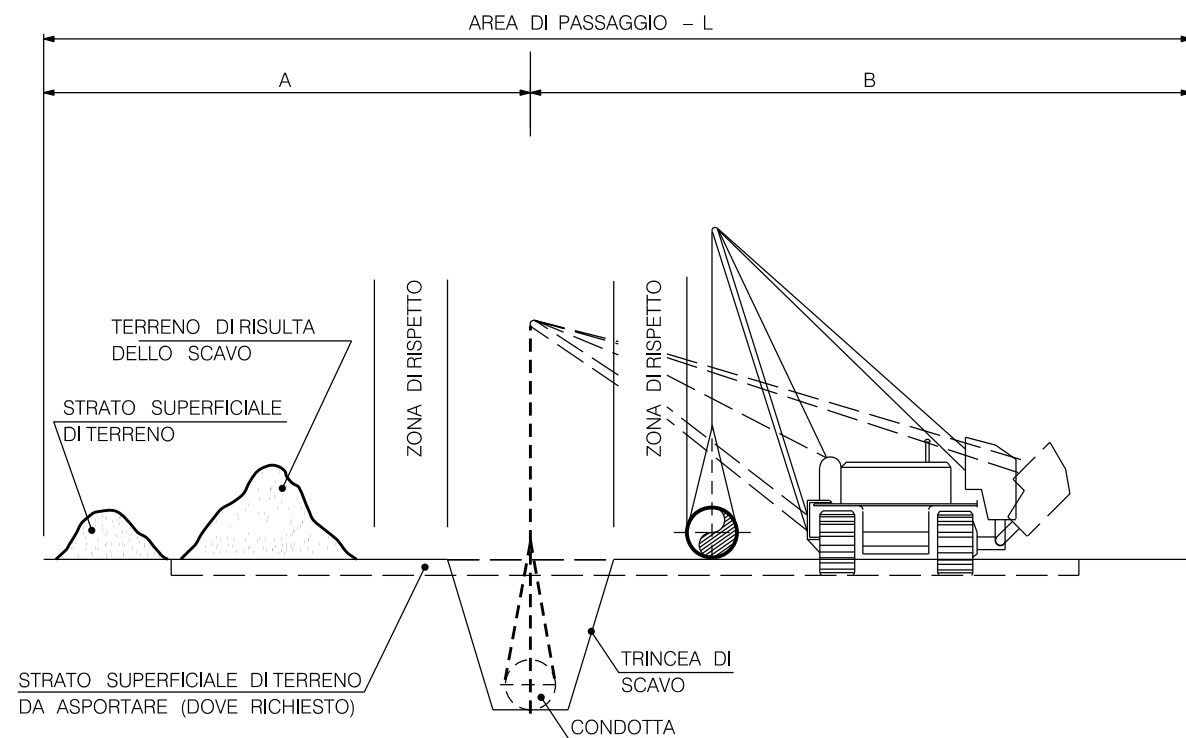
PROSPETTO 'B'
Scala 1:100



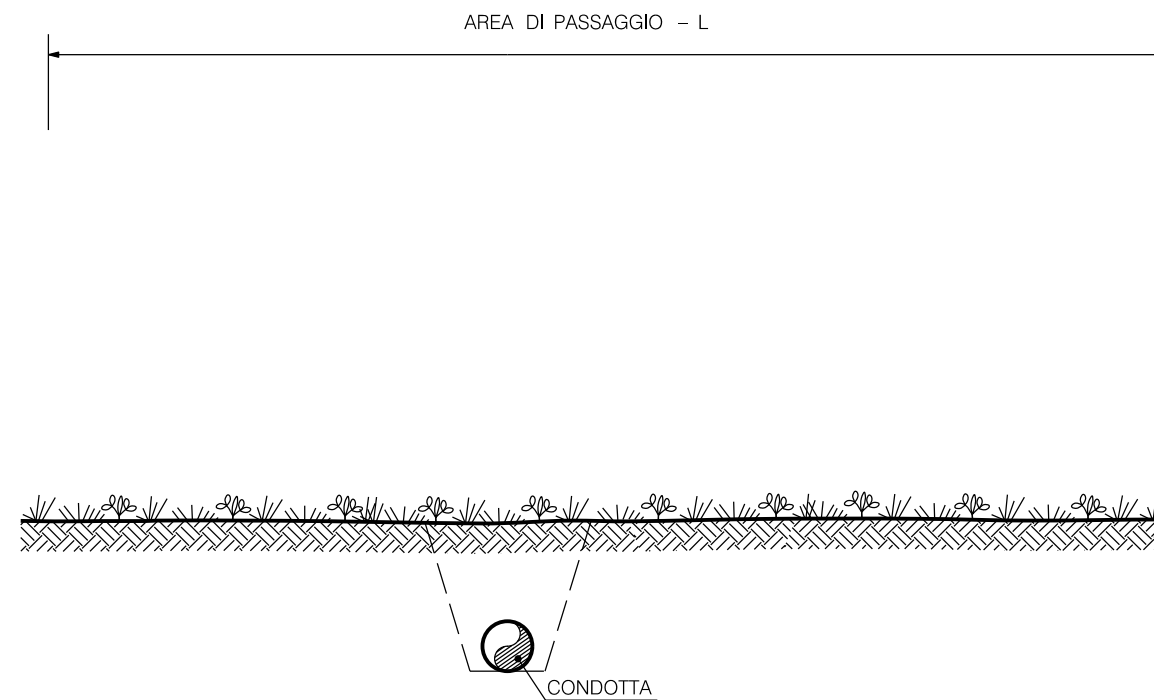
NOTE :
- LE MISURE SONO ESPRESSE IN MILLIMETRI

0	30/11/17	EMISSIONE		CLEMENTI	BATTISTI	LUMINARI
REV.	DATA	DESCRIZIONE		DESEGN.	CONTR.	APPROV.
Proprietario		Progettista		DESEGNO		
SNAM RETE GAS		COMIS consulenza materiali - ispezioni - saldatura progettazione - direzione lavori		ST.I 7.2		
Metanodotto:				Comm. NR/16025		
Rif. Met. Campodarsego-Castelfranco (2^ Tratto Resana-Castelfranco) DP 75 bar opere connesse ALL. BERCO SPA DN 100 (4") DP 75 bar ALL. SIMMEL DIFESA DN 100 (4") - DP 75 bar				INDICE		
				0		
				Scala VARIE		
SCHEDE DEGLI IMPIANTI E DEI PUNTI DI LINEA				Sostituisce il		
P.I.DAI/C. N.1 NEL COMUNE DI CASTELFRANCO V.				Sostituito dal		

IN CORSO D'OPERA



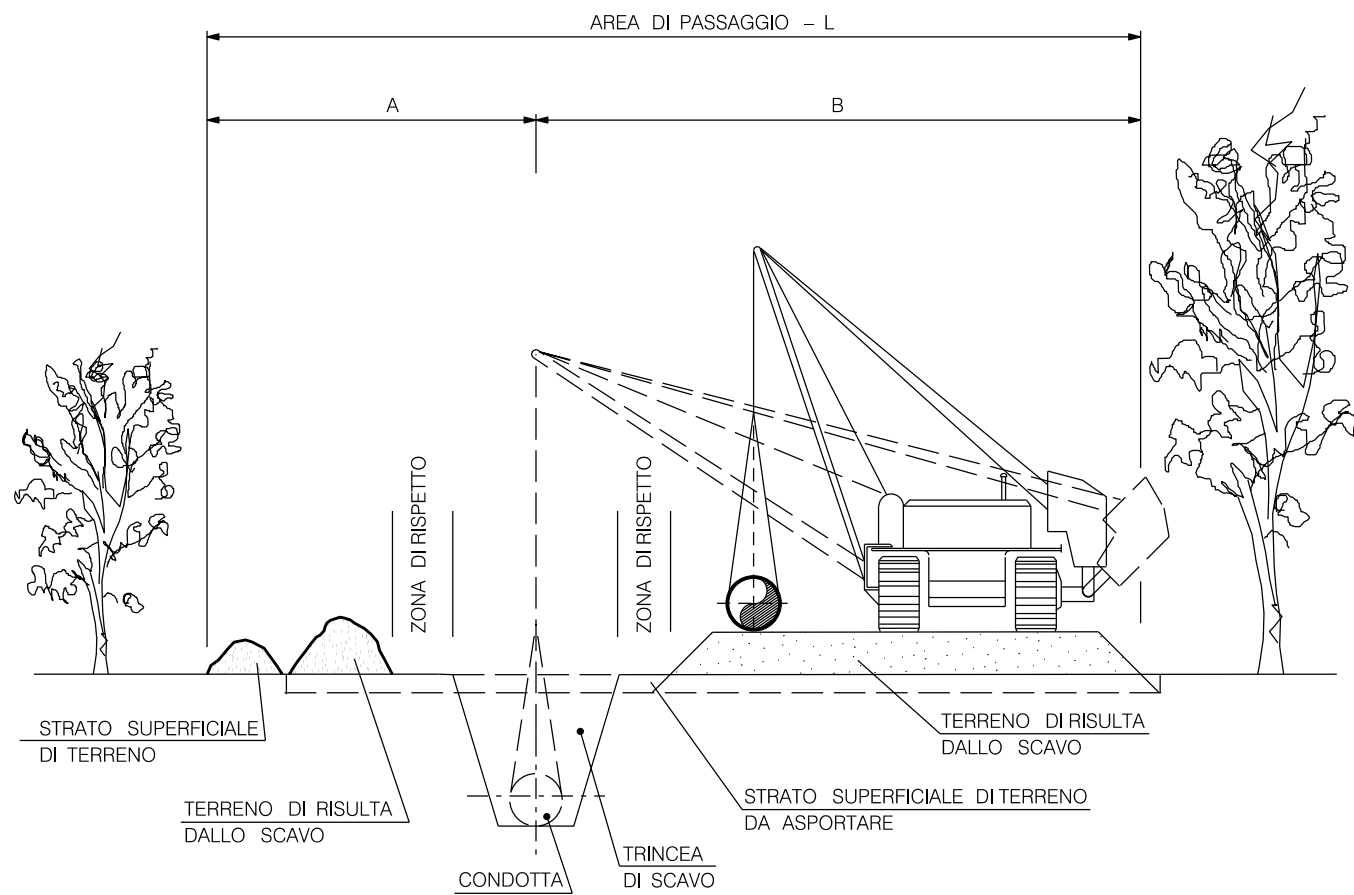
SISTEMAZIONE A LAVORI ULTIMATI



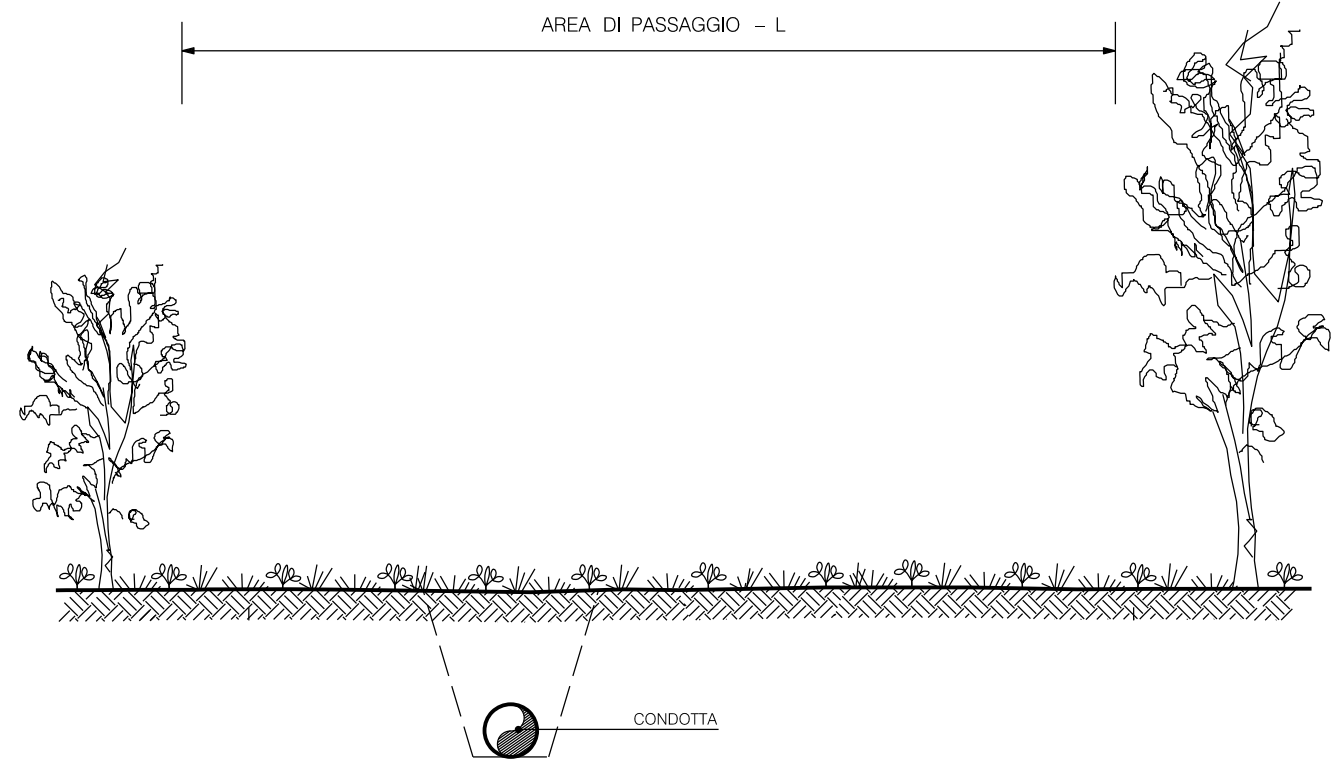
DIAMETRO CONDOTTA		AREA DI PASSAGGIO NORMALE		
mm	inch	A (m)	B (m)	L (m)
50-150	2-6	6	8	14
200-300	8-12	7	9	16
350-450	14-18	8	11	19
500-600	20-24	9	12	21
650-750	26-30	10	14	24
800-950	32-38	11	15	26
1000-1200	40-48	12	18	30
1300-1500	50-60	13	19	32

0	30/11/17	EMISSIONE	RIGHI M.	BATTISTI	LUMINARI
INDICE	DATA	REVISIONI	ELABORATO	VERIFICATO	APPROVATO
Proprietario 		Progettista 		Dis. ST.A 01	
Metanodotti: Rif. Met. Campodarsego-Castelfranco (1^ Tratto Campodarsego-Resana) DP 24 bar Rif. Met. Campodarsego-Castelfranco (2^ Tratto Resana-Castelfranco) DP 75 bar e opere connesse			Comm. NR/16025		
			INDICE	0	
			Scala	
AREA DI PASSAGGIO NORMALE			Sostituisce il		
			Sostituito dal		

IN CORSO D'OPERA



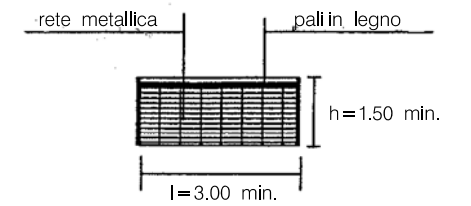
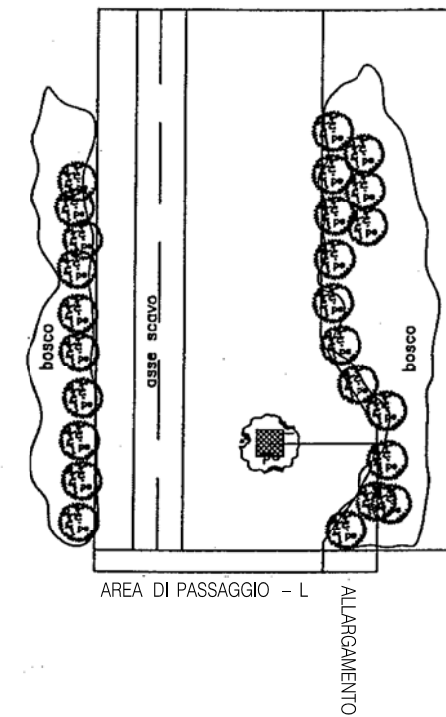
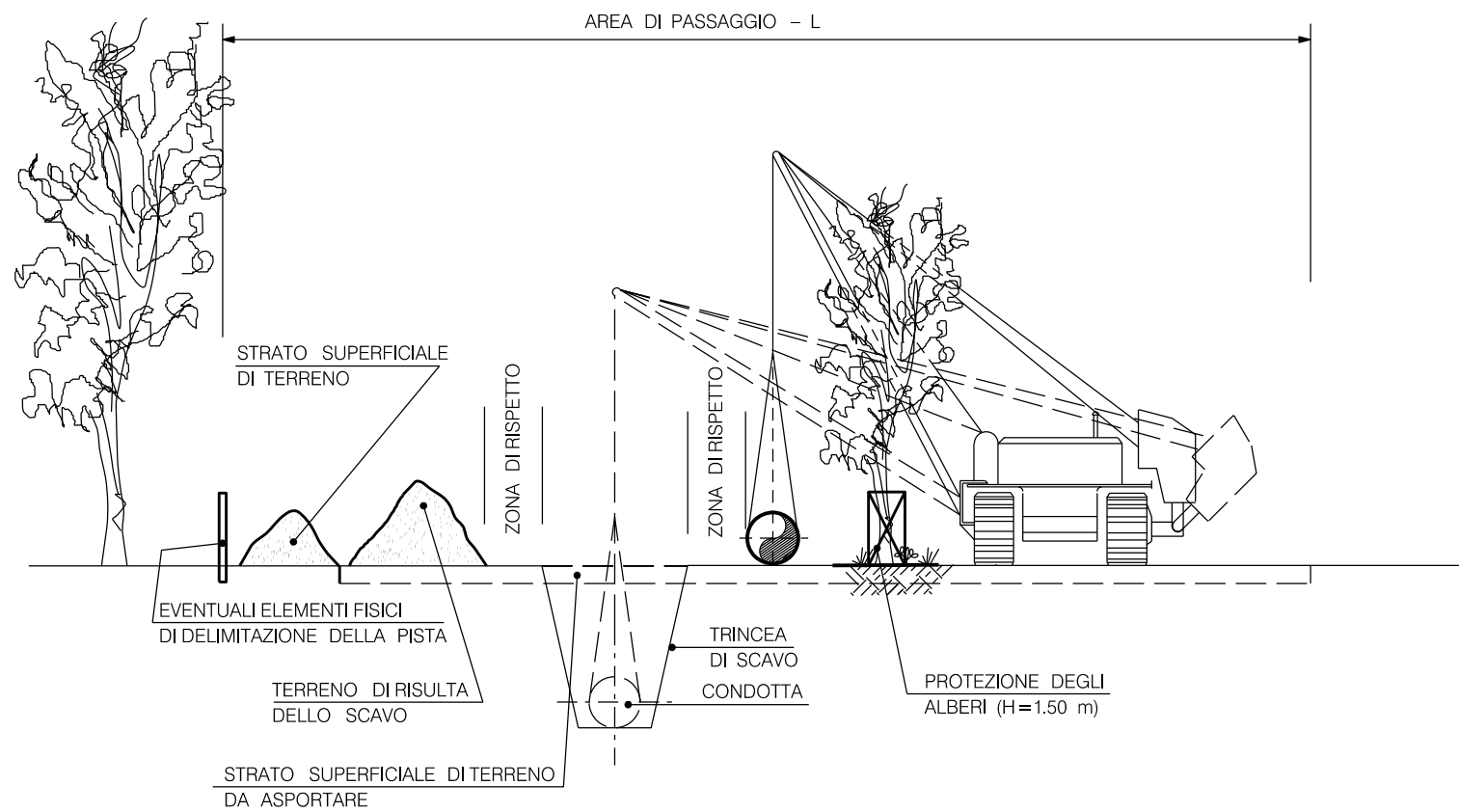
SISTEMAZIONE A LAVORI ULTIMATI



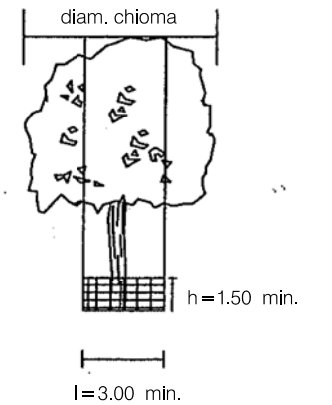
DIAMETRO CONDOTTA		AREA DI PASSAGGIO RISTRETTA		
mm	inch	A (m)	B (m)	L (m)
50-150	2-6	4	8	12
200-300	8-12	5	9	14
350-450	14-18	6	10	16
500-600	20-24	7	11	18
650-750	26-30	8	12	20
800-950	32-38	9	13	22
1000-1200	40-48	9	13	22
1300-1500	50-60	10	14	24

0	30/11/17	EMISSIONE	RIGHI M.	BATTISTI	LUMINARI		
INDICE	DATA	REVISIONI			ELABORATO	VERIFICATO	APPROVATO
Proprietario		Progettista			Dis.		
					ST.A 02		
Metanodotti:			Comm. NR/16025				
Rif. Met. Campodarsego-Castelfranco (1^ Tratto Campodarsego-Resana) DP 24 bar			INDICE				
Rif. Met. Campodarsego-Castelfranco (2^ Tratto Resana-Castelfranco) DP 75 bar e opere connesse			Scala				
AREA DI PASSAGGIO RISTRETTA			Sostituisce il				
			Sostituito dal				

IN CORSO D'OPERA



PARTICOLARE DELLA RECINZIONE



PARTICOLARE DELLA PIANTA DA SALVAGUARDARE

NOTA:

LE DIMENSIONI DELL' ALLARGAMENTO DELL' AREA DI PASSAGGIO

VENGONO STABILITE IN FUNZIONE DELL' UBICAZIONE DELLE PIANTE DA SALVAGUARDARE

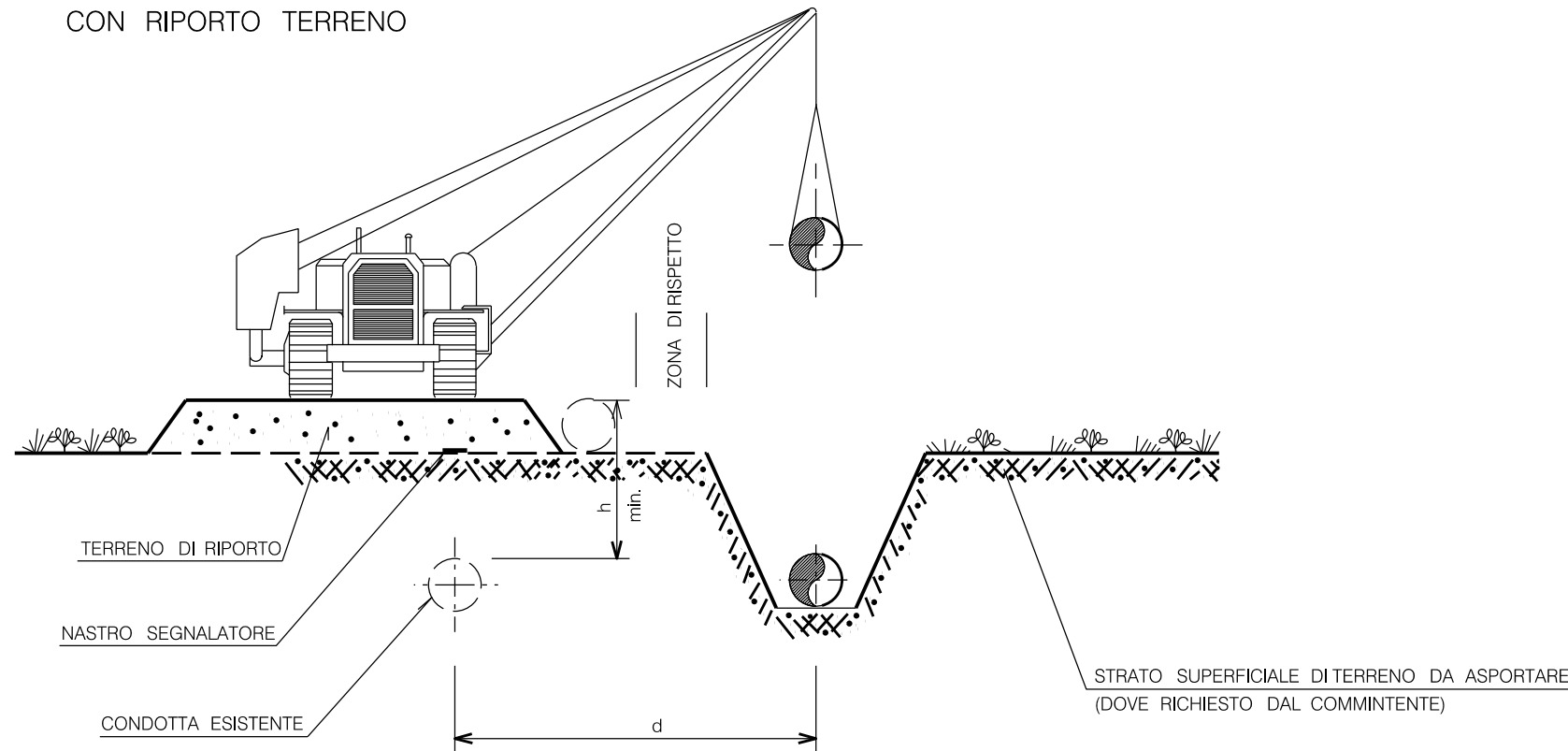
LE MISURE SONO ESPRESSE IN METRI

	recinzione
	pianta da salvaguardare

0	30/11/17	EMISSIONE	RIGHI M.	BATTISTI	LUMINARI		
INDICE	DATA	REVISIONI			ELABORATO	VERIFICATO	APPROVATO
Proprietario		Progettista			Dis.		
					ST.A 06		
Metanodotti:		Rif. Met. Campodarsego-Castelfranco (1^ Tratto Campodarsego-Resana) DP 24 bar			Comm. NR/16025		
		Rif. Met. Campodarsego-Castelfranco (2^ Tratto Resana-Castelfranco) DP 75 bar e opere connesse			INDICE		
					Scala		
		"AREA DI PASSAGGIO"			Sostituisce il		
		AREA DI PASSAGGIO PER TRATTI CON SALVAGUARDIA DI PIANTE			Sostituito dal		

Il presente disegno e' di proprieta' aziendale - La Societa' tutelera' i propri diritti a termine di legge.

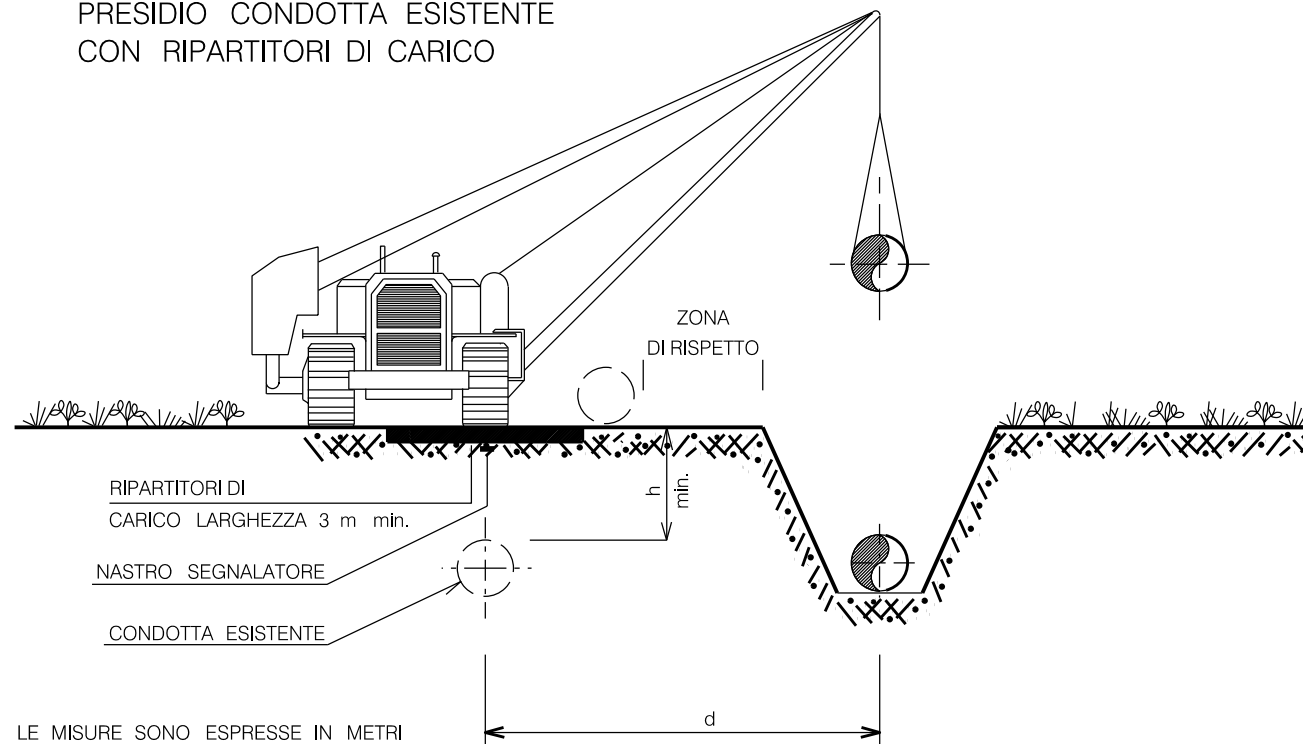
**TIPOLOGIA 1:
PRESIDIO CONDOTTA ESISTENTE
CON RIporto TERRENO**



NOTE:

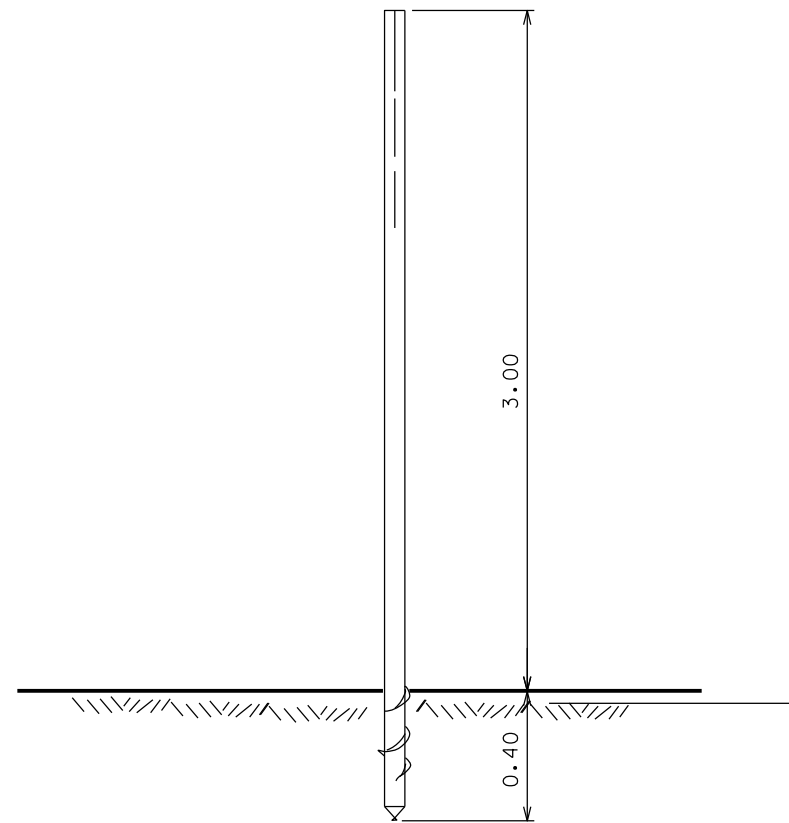
- h MINIMA E d SARANNO DEFINITE IN FASE DI PROGETTO
- L' APPALTATORE DOVRA' OPERARE IN ACCORDO ALLE PRESCRIZIONI PARTICOLARI DI SICUREZZA PER IL TRANSITO SU CONDOTTE IN ESERCIZIO

**TIPOLOGIA 2:
PRESIDIO CONDOTTA ESISTENTE
CON RIPARTITORI DI CARICO**



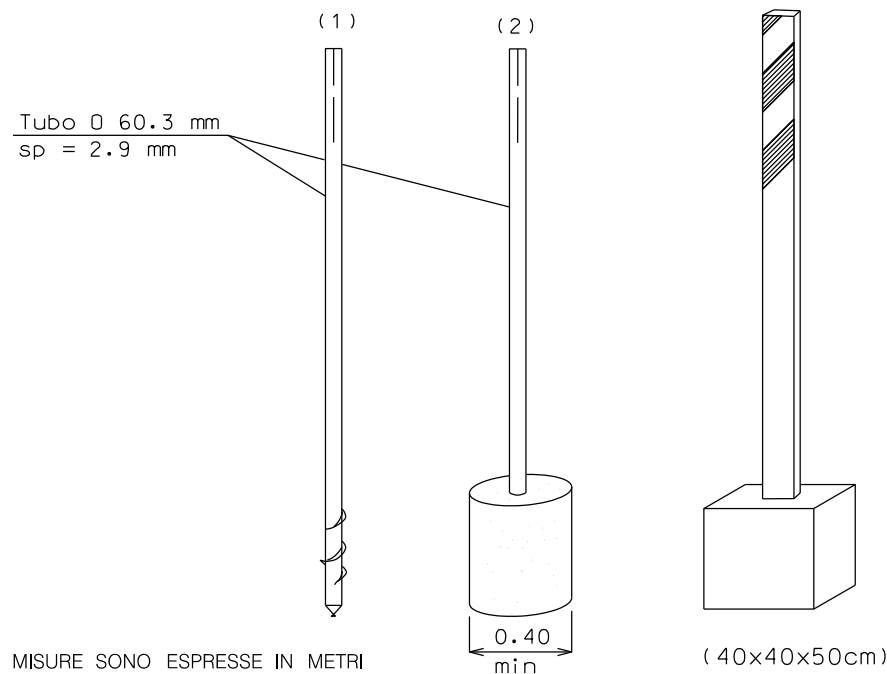
LE MISURE SONO ESPRESSE IN METRI

0	30/11/17	EMISSIONE	RIGHI M.	BATTISTI	LUMINARI
INDICE	DATA	REVISIONI	ELABORATO	VERIFICATO	APPROVATO
Proprietario 		Progettista 		Dis. ST.A 07	
Metanodotti: Rif. Met. Campodarsego-Castelfranco (1^ Tratto Campodarsego-Resana) DP 24 bar Rif. Met. Campodarsego-Castelfranco (2^ Tratto Resana-Castelfranco) DP 75 bar e opere connesse			Comm. NR/16025		
			INDICE	0	
			Scala	
AREA DI PASSAGGIO PARTICOLARE DEL TRANSITO SU CONDOTTA ESISTENTE			Sostituisce il		
			Sostituito dal		



**OLEODOTTO O GASDOTTO
ESISTENTE**

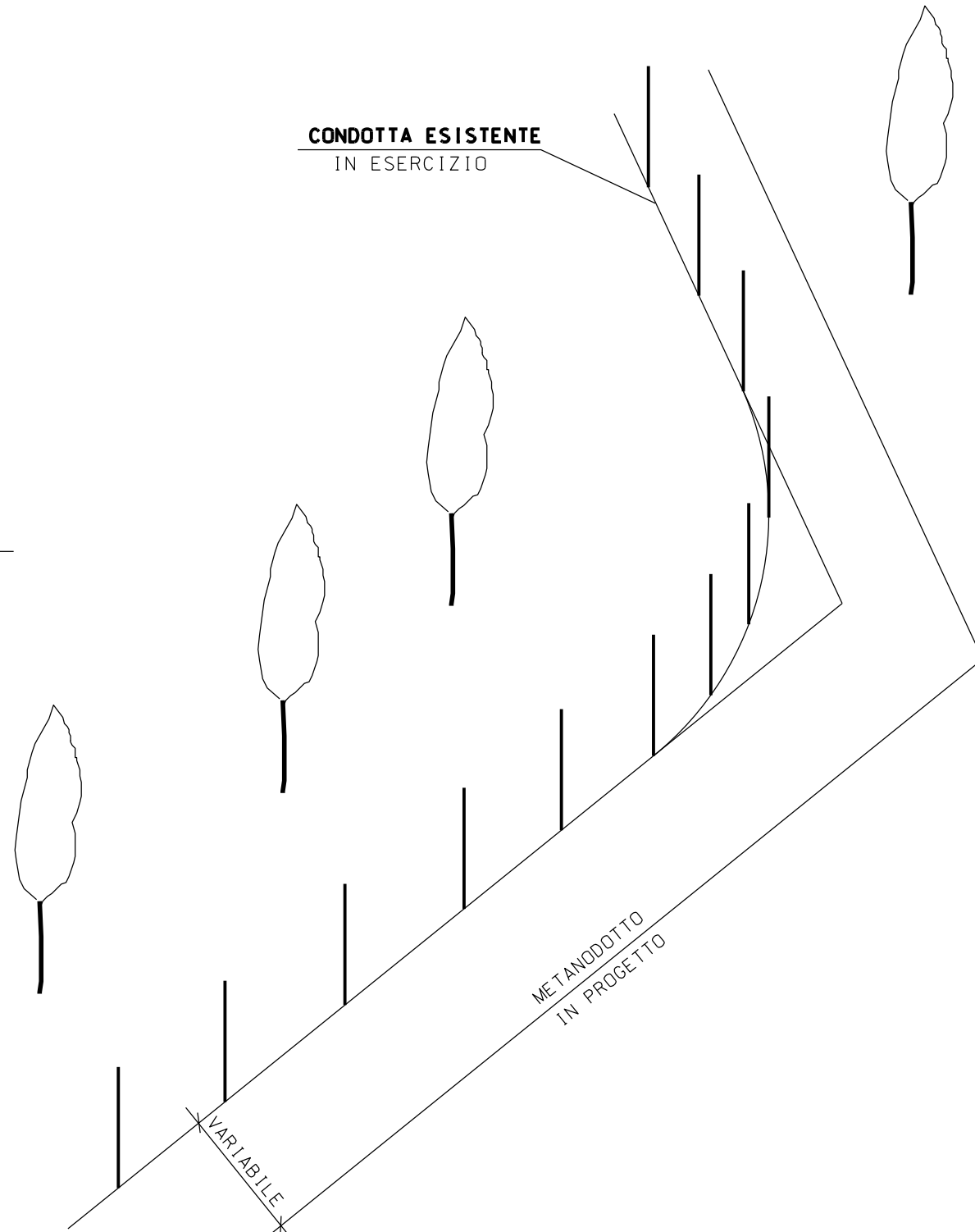
PALO PROVVISORIO DI SEGNALAZIONE CONDOTTA
ESISTENTE, IN PLASTICA, METALLO O LEGNO.



LE MISURE SONO ESPRESSE IN METRI

- 1) METALLO O PLASTICA ARANCIONE.
- 2) METALLO O PLASTICA ARANCIONE
- 3) LEGNO COLORATO IN BIANCO E ROSSO SOLO ALL'ESTREMITA' SUPERIORE.

**CONDOTTA ESISTENTE
IN ESERCIZIO**



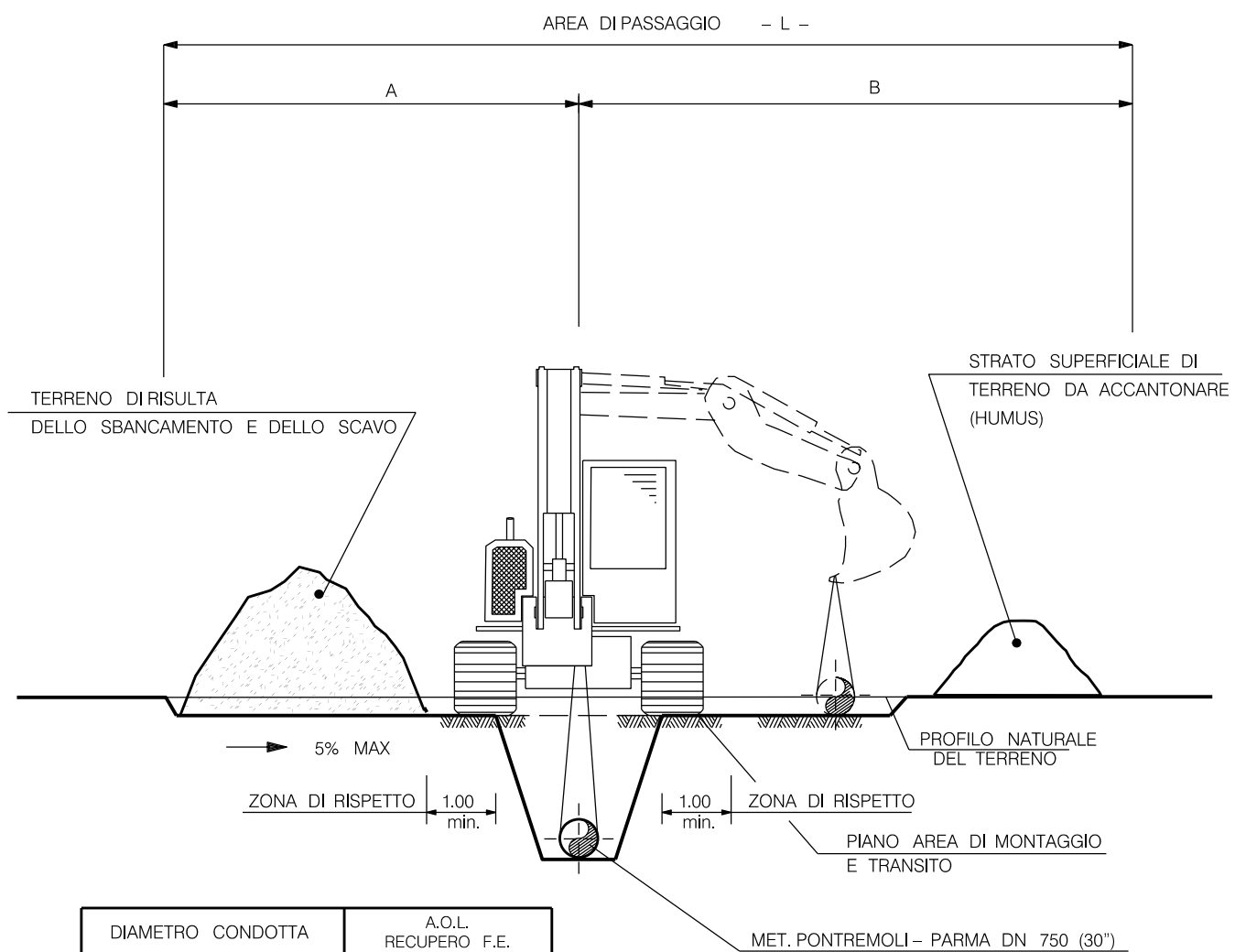
NOTA:

- LA SEGNALAZIONE DOVRA' ESSERE MESSA IN OPERA IN TUTTI I TRATTI DI PARALLELISMO CON CONDOTTE IN ESERCIZIO
- NEI TRATTI RETTILINEI I SEGNALI SARANNO INSTALLATI ALLA DISTANZA MAX DI 30 m E IN POSIZIONE INTERMEDIA ALLA SEGNALETICA ESISTENTE; NELLE CURVE, A PARTIRE DALLE TANGENTI, ALLA DISTANZA MAX DI 7 m.
- LA LOCALIZZAZIONE DELLA TUBAZIONE IN ESERCIZIO E L'INSTALLAZIONE DELLA SEGNALETICA PROVVISORIA DOVRA' ESSERE FATTA IN PRESENZA DEL PERSONALE RESPONSABILE DELL'ESERCIZIO.

0	30/11/17	EMISSIONE	RIGHI M.	BATTISTI	LUMINARI
INDICE	DATA	REVISIONI	ELABORATO	VERIFICATO	APPROVATO
Proprietario		Progettista		Dis.	
				ST.A 08	
Metanodotti:			Comm. NR/16025		
Rif. Met. Campodarsego-Castelfranco (1^ Tratto Campodarsego-Resana) DP 24 bar			INDICE		
Rif. Met. Campodarsego-Castelfranco (2^ Tratto Resana-Castelfranco) DP 75 bar e opere connesse			Scala		
PARTICOLARE DELLA SEGNALAZIONE CONDOTTE ESISTENTI					
			Sostituisce il		
			Sostituito dal		

LE MISURE SONO
ESPRESSE IN m

TRATTI NON IN PARALLELISMO



DIAMETRO CONDOTTA		A.O.L. RECUPERO F.E.		
mm	inch	A (m)	B (m)	L (m)
150	6	3	5	8
200	8	4	6	10
250	10	4	6	10
300	12	4	6	10
400	16	4	8	12
500	20	5	10	15
600	24	5	10	15
750	30	6	10	16
900	36	6	10	16

CRITERI DI ESECUZIONE

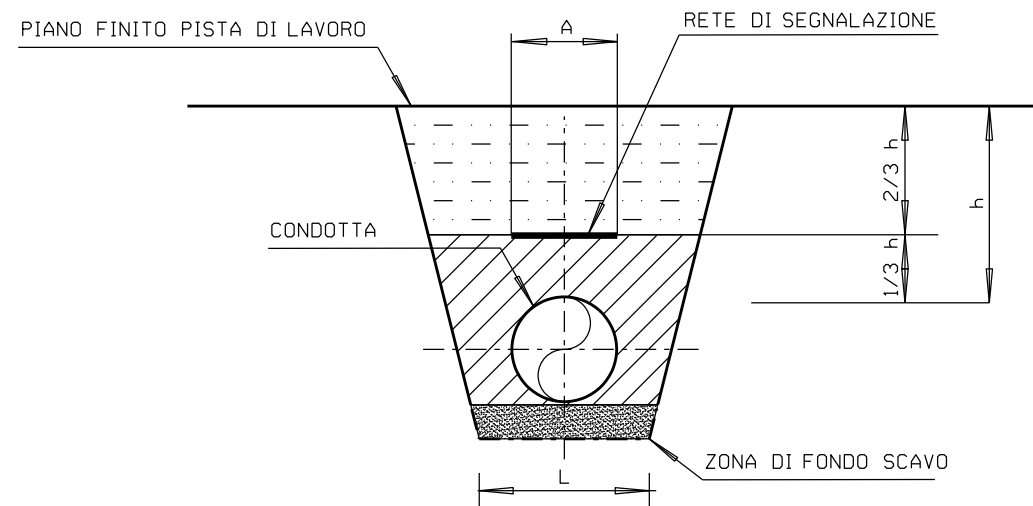
- LE PARETI DELLA TRINCEA DI SCAVO DEVONO ESSERE RIPROFILATE CON PENDENZE ADEGUATE ALLA NATURA DEL TERRENO, ALLA EVENTUALE PRESENZA DI FALDA FREATICA E AI SOVRACCARICHI IN ADIACENZA ALLA TRINCEA STESSA (TERRENO DI SCAVO, MEZZI MECCANICI, CONDOTTA SALDATA ECC.). IN ASSENZA DI SPAZI DISPONIBILI E/O PER TERRENI DI SCADENTI CARATTERISTICHE GEOMECCANICHE, VERRANNO UTILIZZATE OPERE PROVVISORIE PER IL CONTENIMENTO DELLE PARETI DI SCAVO.
- I SOVRACCARICHI PREVISTI IN PROSSIMITA' DEL BORDO SCAVO SONO QUELLI RELATIVI AI MATERIALI E MEZZI CHE GENERALMENTE OPERANO LUNGO LA LINEA (DEPOSITO DEL TERRENO DI SCAVO, COLONNA SALDATA, TRANSITO DEI MEZZI MECCANICI). IN PRESENZA DI EVENTUALI ALTRI SOVRACCARICHI, IN CORRISPONDENZA DI PUNTI PARTICOLARI, E' NECESSARIO VERIFICARE LA CONFIGURAZIONE GEOMETRICA DEGLI SCAVI E/O IL DIMENSIONAMENTO DELLE EVENTUALI OPERE DI CONTENIMENTO.
- LA PISTA DI TRANSITO DEVE ESSERE MANTENUTA IN EFFICIENZA CON LA PERIODICA REGOLARIZZAZIONE DEL PIANO DI PERCORRENZA. L'IMMISSIONE DEI MEZZI SULLE STRADE PUBBLICHE DEVE ESSERE ADEGUATAMENTE REGOLAMENTATO.
- IL TERRENO DI SCAVO DEVE ESSERE DEPOSITATO AD ALMENO 1 m DAL CIGLIO DELLO SCAVO PER RIDURRE L'INCIDENZA DEI SOVRACCARICHI CHE POSSONO INNESCARE INSTABILITA' DELLE PARETI E PER EVITARE LA CADUTA DI MATERIALE DELLO SCAVO.
- OGNI QUALVOLTA NECESSARIO, NEI TRATTI A FORTE PENDENZA O IN QUELLI A MEZZA COSTA, DEVONO ESSERE APPRONTATE OPPORTUNE OPERE PROVVISORIE PER IL CONTENIMENTO DEL TERRENO DI RISULTA, AL FINE DI PREVENIRE EVENTUALI FENOMENI DI DILAVAMENTO ED EROSIONE. QUALORA NON FOSSERO DISPONIBILI ADEGUATE AREE DI DEPOSITO LUNGO LA PISTA, SARA' NECESSARIO REPERIRE DELLE AREE DI DEPOSITO PROVVISORIE, CHE DEVONO RISULTARE IDONEE DAL PUNTO DI VISTA GEOTECNICO.
- E' VIETATO L'ACCESSO DEL PERSONALE NEGLI SCAVI IN ASSENZA DEI NECESSARI DISPOSITIVI DI PROTEZIONE DELLE PARETI DI SCAVO, OVVERO DI UN'ADEGUATA SVASATURA DEGLI STESSI SECONDO LA LORO PENDENZA DI STABILITA'.
- SIA IN FASE DI FILAMENTO SIA IN QUELLA DI SALDATURA, LE BARRE E/O LA COLONNA SALDATA DEVONO ESSERE POSIZIONATI AD UNA DISTANZA DI SICUREZZA DAL CIGLIO DELLO SCAVO CHE NON POTRA' ESSERE INFERIORE AD 1 m. LO STESSO CRITERIO VERRA' ADOTTATO RELATIVAMENTE A TUTTI I MEZZI MECCANICI IN TRANSITO SULLA PISTA O STAZIONATI PER PARTICOLARI OPERAZIONI. DISTANZE INFERIORI POTRANNO ESSERE ADOTTATE ESCLUSIVAMENTE IN PRESENZA DI OPERE DI CONTENIMENTO DELLE PARETI DI SCAVO, APPPOSITAMENTE DIMENSIONATE.

NOTE

- L'APPALTATORE DEVE ESEGUIRE LO SPANDIMENTO DEL MATERIALE DI RISULTA DELLO SCAVO SUL PIANO DELL'AREA DI TRANSITO E DI MONTAGGIO CONTINUANDO A GARANTIRE LO SVOLGIMENTO IN SICUREZZA DI TUTTE LE FASI OPERATIVE.
- LO SPESSORE DELLO STRATO DI SUPERFICIE DI TERRENO DA ACCANTONARE DEVE ESSERE MAX. 40 cm IN PRESENZA DI TERRENO AGRARIO. IN OGNI CASO, LA RIMOZIONE DELL'HUMUS NON DOVRA' OLTREPASSARE IL LIMITE DEL SUBSTRATO DETRITICO E/O GHIAIOSO.
- L'APPALTATORE DOVRA' PROVVEDERE AL TRASPORTO A DISCARICA PROVVISORIA DELLO STRATO SUPERFICIALE DI TERRENO E DEL MATERIALE DI RISULTA PROVENIENTE DALLO SCAVO, QUALORA NON RISULTASSE POSSIBILE ACCANTONARLI NEGLI SPAZI PREVISTI NELL'AMBITO DELL'AREA DI PASSAGGIO.
- L'APPALTATORE DEVE ATTENERSI ALL'UTILIZZO DELL'AREA DI PASSAGGIO COSI' COME DEFINITO DAL PRESENTE DOCUMENTO. QUALORA L'APPALTATORE, PER SITUAZIONI PARTICOLARI CHE SI VENISSERO A DETERMINARE DURANTE I LAVORI DI COSTRUZIONE, AVESSE LA NECESSITA' DI APPORTARE VARIAZIONI, DOVRA' SOTTOPORRE LA RICHIESTA AL COMMITTENTE PER APPROVAZIONE.

0	30/11/17	EMISSIONE	RIGHI M.	BATTISTI	LUMINARI
INDICE	DATA	REVISIONI	ELABORATO	VERIFICATO	APPROVATO
Proprietario		Progettista		Dis.	
				ST.A 09	
Metanodotti:			Comm. NR/16025		
Rif. Met. Campodarsego-Castelfranco (1^ Tratto Campodarsego-Resana) DP 24 bar			INDICE		
Rif. Met. Campodarsego-Castelfranco (2^ Tratto Resana-Castelfranco) DP 75 bar e opere connesse			0		
AREA DI PASSAGGIO PER RIMOZIONE METANODOTTI			Scala		
			Sostituisce il		
			Sostituito dal		

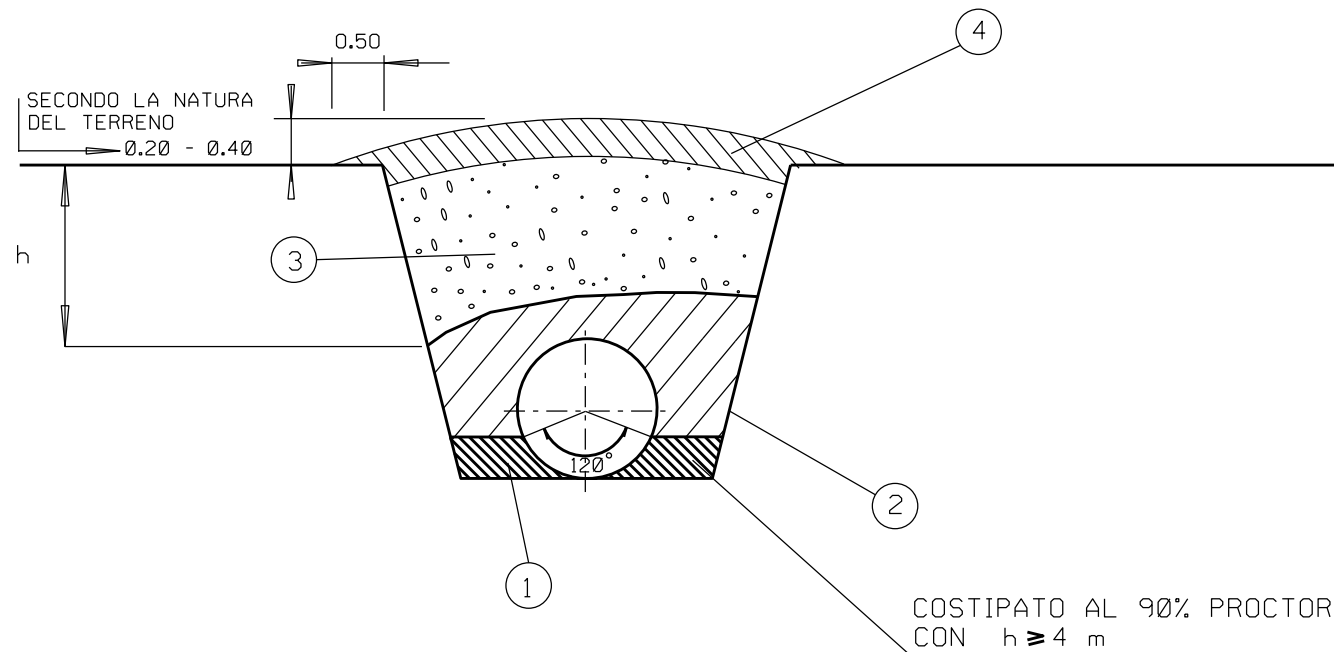
Tubo di linea		Fondo scavo standard	Rete di segnalazione GASD A.10.01.35
DN (mm)	INCH (")	L (mm)	A=altezza rete (mm)
100	4	500	500
150	6	550	
200	8	600	
250	10	650	
300	12	700	1000
350	14	750	
400	16	800	
450	18	850	
500	20	900	
550	22	950	1500
600	24	1000	
650	26	1050	
750	30	1150	
900	36	1300	2000
1050	42	1450	
1200	48	1600	
1400	56	1800	



NOTE :

- LA PENDENZA DELLE PARETI DEVE ESSERE ADEGUATA ALLA NATURA DEL TERRENO.
- LA COPERTURA MINIMA (h) MISURATA SULLA GENERATRICE SUPERIORE DELLA CONDOTTA È PARI A 1.50 m.
- SU RICHIESTA DEL COMMITTENTE LA COPERTURA MINIMA (h) PUÒ ESSERE RIDOTTA A:
 - 0.90 m IN TERRENO ROCCIOSO NON DESTINABILE A COLTURA;
 - 0.50 m IN ROCCE DURE AFFIORANTI.
- LA ZONA DI FONDO SCAVO È SOGGETTA ALLE PRESCRIZIONI PREVISTE NEI DOCUMENTI CONTRATTUALI.
- LE ALTEZZE DELLA RETE A=1.0 m, A=1.5 m e A=2.0 m, SONO OTTENUTE ACCOSTANDO DUE O PIÙ RETI CON A=500 mm.
- L = LARGHEZZA MINIMA DI FONDO SCAVO.

0	30/11/17	EMISSIONE	RIGHI M.	BATTISTI	LUMINARI
INDICE	DATA	REVISIONI	ELABORATO	VERIFICATO	APPROVATO
Proprietario 		Progettista 		Dis. ST.B 01	
Metanodotti: Rif. Met. Campodarsego-Castelfranco (1^ Tratto Campodarsego-Resana) DP 24 bar Rif. Met. Campodarsego-Castelfranco (2^ Tratto Resana-Castelfranco) DP 75 bar e opere connesse			Comm. NR/16025		
			INDICE	0	
			Scala	
SEZIONI TIPO DELLO SCAVO E NASTRO DI AVVERTIMENTO			Sostituisce il		
			Sostituito dal		



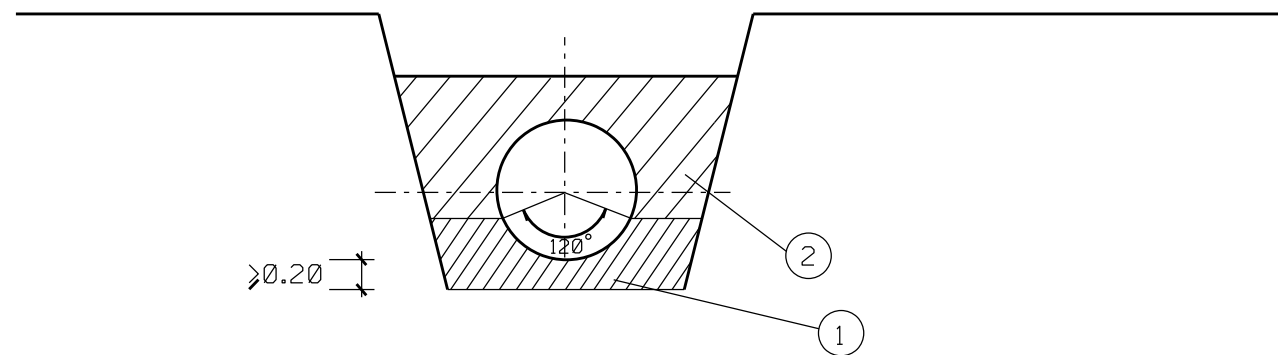
IL PRESENTE STANDARD HA VALIDITA' PER TEMPERATURA DI ESERCIZIO DEL GAS FINO A 60° C, PER RIVESTIMENTI IN POLIETILENE APPLICATI A CALDO IN STABILIMENTO, PER RIVESTIMENTI APPLICATI IN LINEA CON FASCE TERMORESTRINGENTI.

LEGENDA

- 1- MATERIALE PER SOTTOFONDO E RINFIANCO
- 2- PRIMO STRATO DEL RINTERRO
- 3- COMPLETAMENTO DEL RINTERRO
- 4- STRATO SUPERFICIALE DI TERRENO

LE MISURE SONO ESPRESSE IN METRI

0		30/11/17	EMISSIONE	RIGHI M.	BATTISTI	LUMINARI	
INDICE	DATA	R E V I S I O N I			ELABORATO	VERIFICATO	APPROVATO
Proprietario			Progettista			Dis.	
						ST.B 02	
Metanodotti:				Comm. NR/16025			
Rif. Met. Campodarsego-Castelfranco (1^ Tratto Campodarsego-Resana) DP 24 bar				INDICE			
Rif. Met. Campodarsego-Castelfranco (2^ Tratto Resana-Castelfranco) DP 75 bar e opere connesse				0			
RINTERRO				Scala			
				Sostituisce il			
				Sostituito dal			



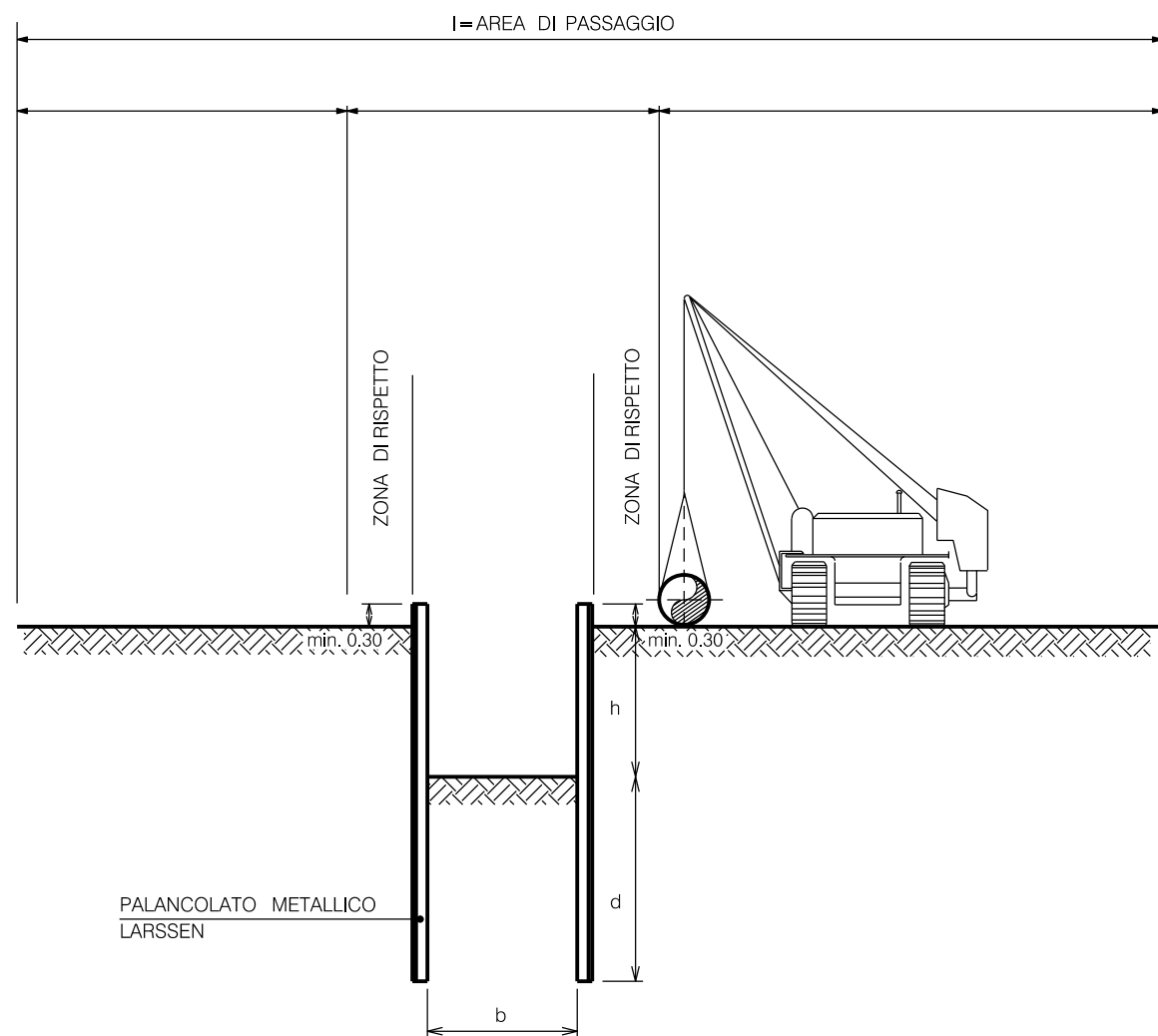
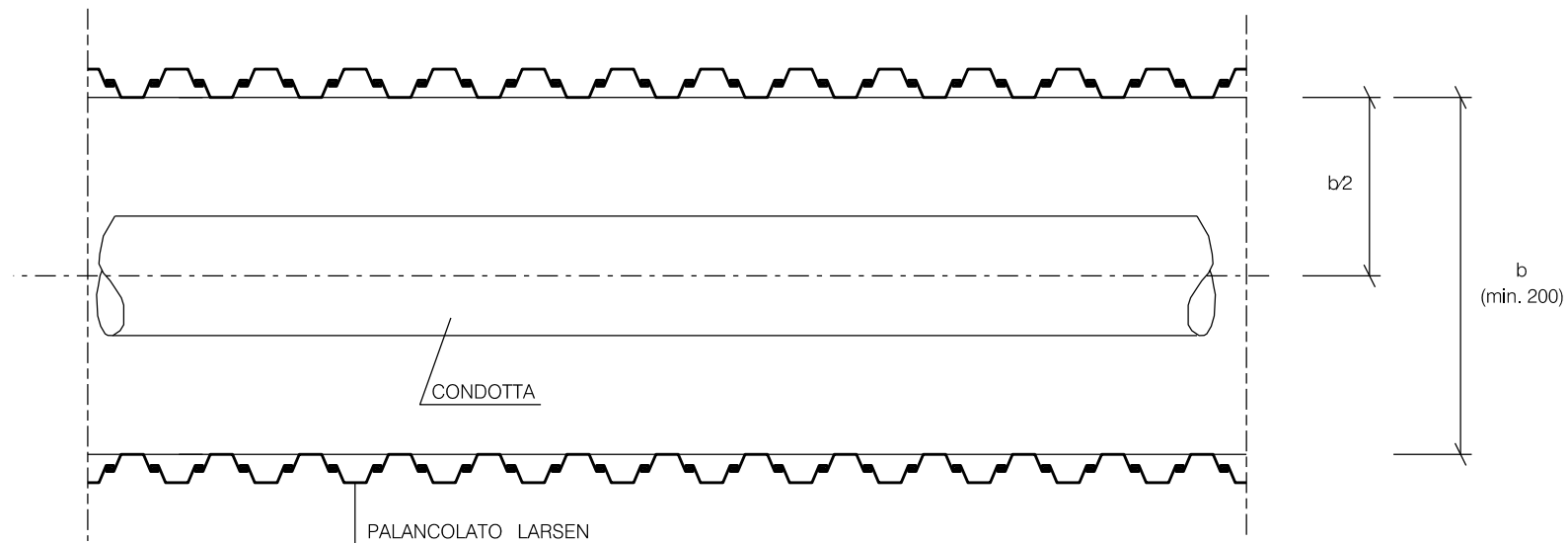
LEGENDA

- 1- SOTTOFONDO E RINFIANCO
- 2- PRERINTERRO

LE MISURE SONO ESPRESSE IN METRI

0	30/11/17	EMISSIONE		RIGHI M.	BATTISTI LUMINARI
INDICE	DATA	R E V I S I O N I		ELABORATO	VERIFICATO APPROVATO
Proprietario 		Progettista 		Dis. ST.B 03	
Metanodotti: Rif. Met. Campodarsego-Castelfranco (1^ Tratto Campodarsego-Resana) DP 24 bar Rif. Met. Campodarsego-Castelfranco (2^ Tratto Resana-Castelfranco) DP 75 bar e opere connesse				Comm. NR/16025 INDICE 0	
LETTO DI POSA: SOTTOFONDO E PRERINTERRO				Scala Sostituisce il Sostituito dal	

SCHEMA PLANIMETRICO



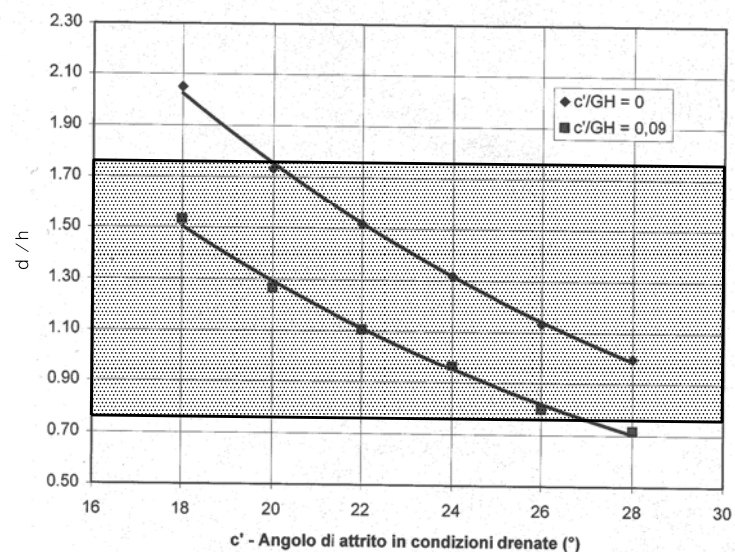
NOTA:

- IL DIMENSIONAMENTO DELLA LUNGHEZZA D'INFISSIONE DEL PALANCOLATO RIPORTATO NEI GRAFICI E' ORIENTATIVO E SI RIFERISCE A PROFONDITA' DI SCAVO H COMPRESSE TRA 2 E 5 M. LE CONDIZIONI AL CONTORNO IMPOSTE SONO: TERRENO ISOTROPO E OMOGENEO, PESO DI VOLUME (G) PARI A 18 kNm³, COESIONE (c) NULLA, SOVRACCARICO UNIFORME A MONTE DELLA PARETE DELLO SCAVO PARI A 20 kNm², POSIZIONE DELLA FALDA VARIABILE (AL PIANO CAMPAGNA, AL FONDO SCAVO ED IN ASSENZA DI ACQUA);

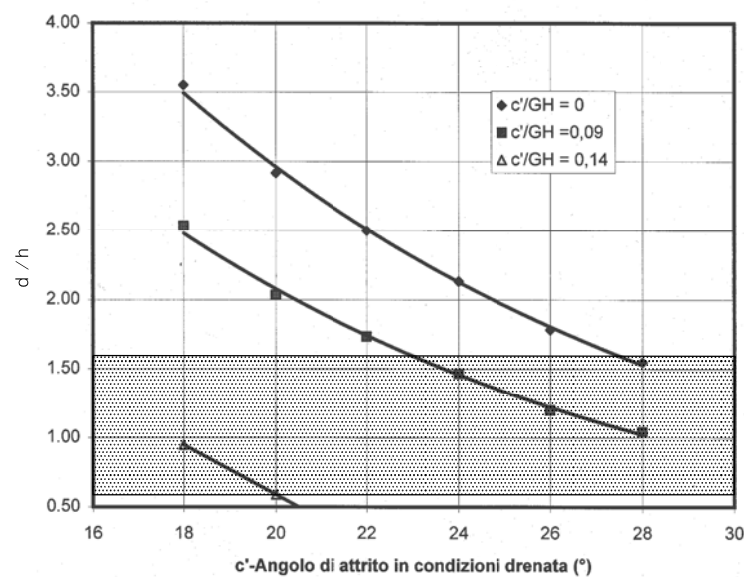
0	30/11/17	EMISSIONE	RIGHI M.	BATTISTI	LUMINARI
INDICE	DATA	REVISIONI	ELABORATO	VERIFICATO	APPROVATO
Proprietario 		Progettista 		Dis. ST.B 04 FG. 1 di 2	
Metanodotti: Rif. Met. Campodarsego-Castelfranco (1^ Tratto Campodarsego-Resana) DP 24 bar Rif. Met. Campodarsego-Castelfranco (2^ Tratto Resana-Castelfranco) DP 75 bar e opere connesse			Comm. NR/16025		
			INDICE 0		
			Scala		
SCAVO DELLA TRINCEA CONTENIMENTO DELLE PARETI DI SCAVO CON PALANCOLE LARSEN			Sostituisce il Sostituito dal		

TERRENI COESIVI

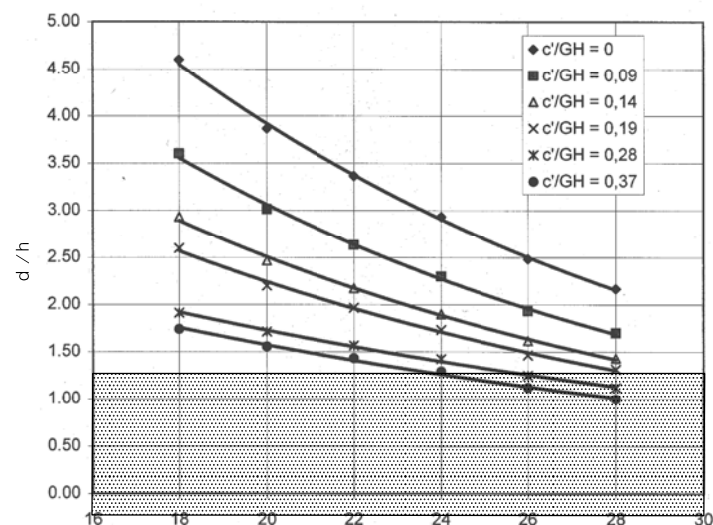
Tav.4: Prof. di infissione per terreni coesivi- (H non superiore a 5 m) in assenza di falda



Tav.3: Prof. di infissione per terreni coesivi - (H non superiore a 5 m) Falda a fondo scavo



Tav.2: Prof. di infissione per terreni coesivi - (H non superiore a 5 m) Falda al piano campagna

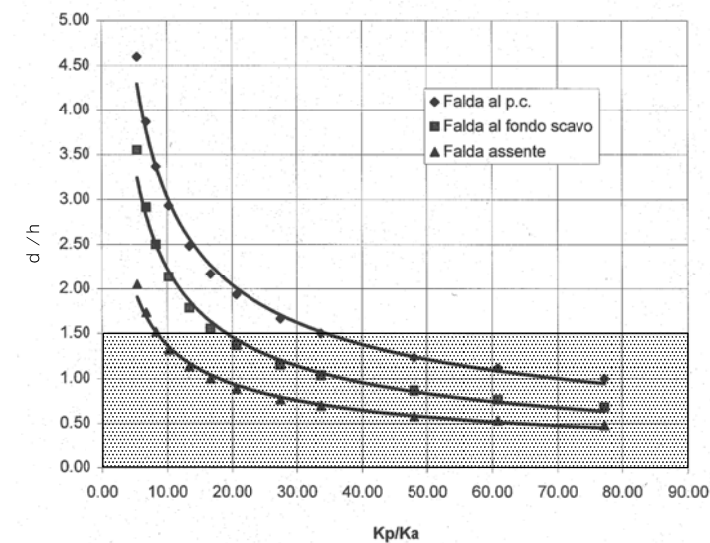


TERRENI INCOERENTI

Rapporti tra i coefficienti di spinta in funzione dell'angolo di attrito

Angolo di attrito (φ)	Rapporto tra il coefficiente di resistenza passiva e il coefficiente di spinta attiva (Kp/Ka)	Classificazione granulometrica (qualitativa)
18	5.4	Argilla
20	6.8	
22	8.3	
24	10.3	Limo
26	13.4	
28	16.7	Limo sabbioso - Sabbia limosa
30	20.6	
32	27.5	Sabbia
34	33.7	
36	48.0	Sabbia densa con Ghiaia
38	60.9	
40	77.3	Ghiaia

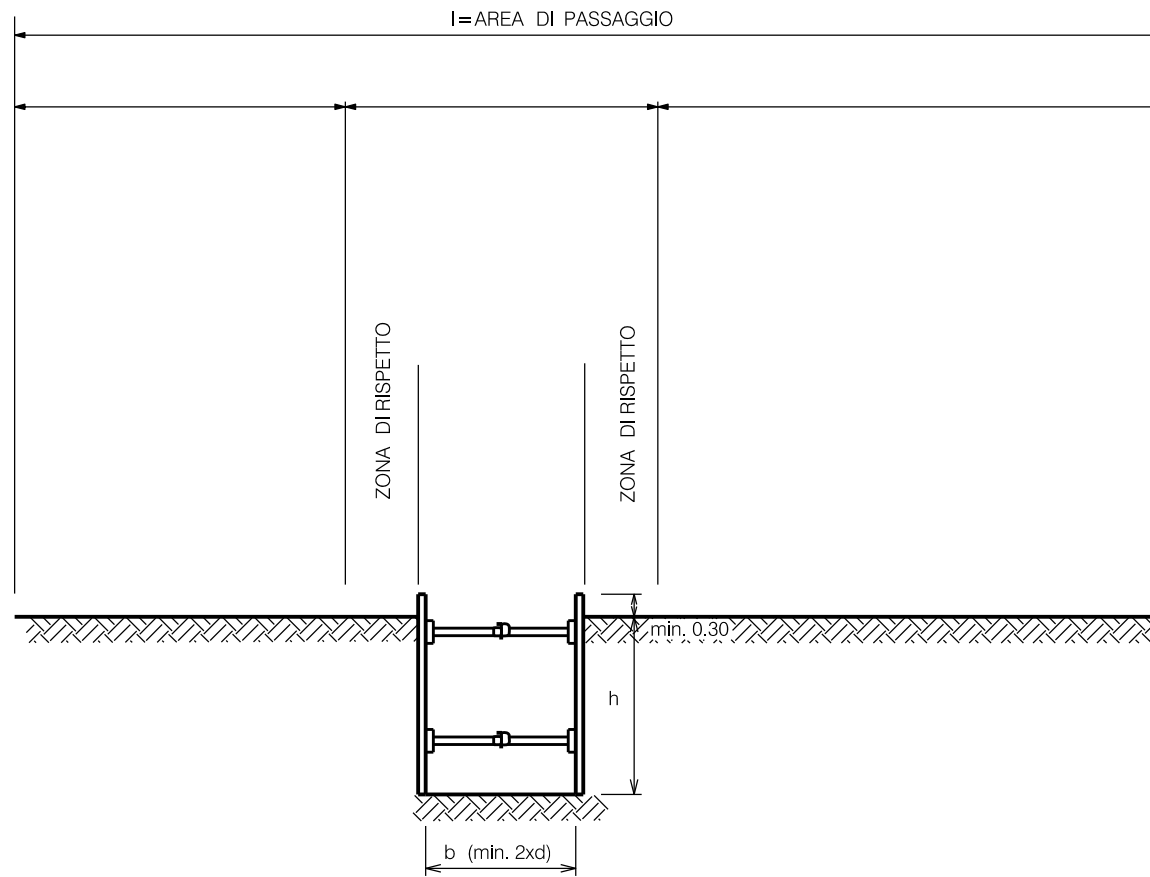
Tav.1: Prof. di infissione per terreni incoerente - (H non superiore a 5 m)



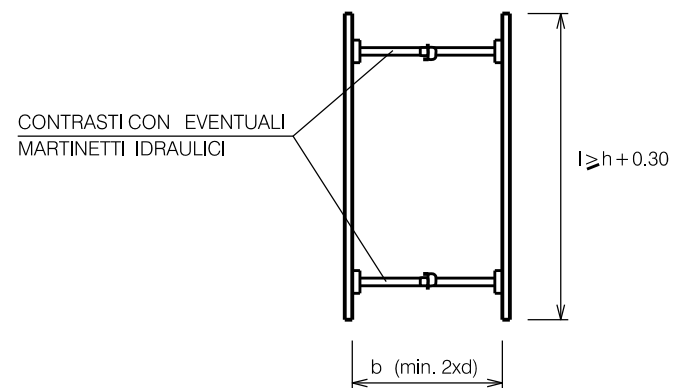
IN ASSENZA DI SPECIFICI CALCOLI DIVERIFICA SULLA STABILITA' DEL PALANCOLATO E' NECESSARIO ADOTTARE:

$$D \geq 1.5 H$$

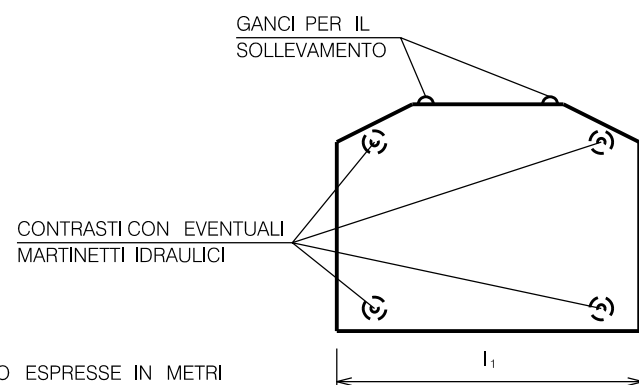
0	30/11/17	EMISSIONE	RIGHI M.	BATTISTI	LUMINARI
INDICE	DATA	REVISIONI	ELABORATO	VERIFICATO	APPROVATO
Proprietario 		Progettista 		Dis. ST.B 04 FG. 2 di 2	
Metanodotti: Rif. Met. Campodarsego-Castelfranco (1^ Tratto Campodarsego-Resana) DP 24 bar Rif. Met. Campodarsego-Castelfranco (2^ Tratto Resana-Castelfranco) DP 75 bar e opere connesse			Comm. NR/16025		
			INDICE 0		
			Scala		
SCAVO DELLA TRINCEA CONTENIMENTO DELLE PARETI DI SCAVO CON PALANCOLE LARSSEN			Sostituisce il Sostituito dal		



SCHEMA PLANIMETRICO



SCHEMA LONGITUDINALE



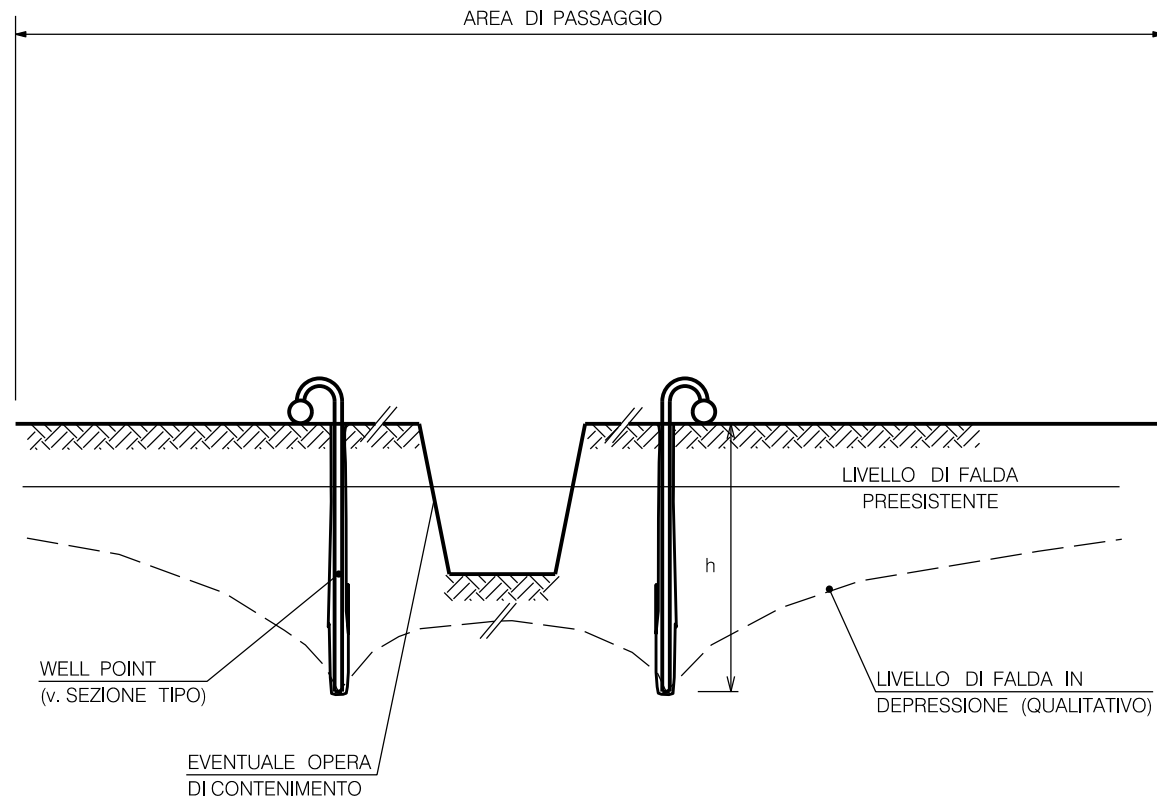
LE MISURE SONO ESPRESSE IN METRI

NOTA

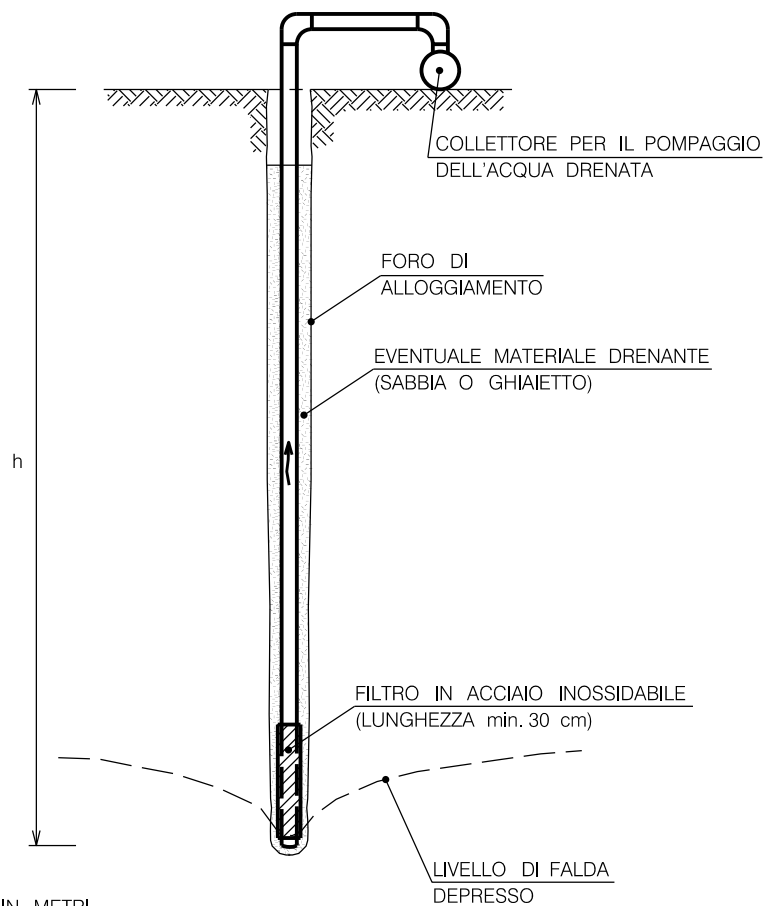
IL DIMENSIONAMENTO DEI VARI TIPI DI SBADACCHIATURA E DEI CONTRASTI DOVRA' ESSERE CALCOLATO SULLA BASE DELLE SPINTE DEI TERRENI E DEI CARICHI TRANSITANTI.

d = DIAMETRO DELLA CONDOTTA

0	30/11/17	EMISSIONE	RIGHI M.	BATTISTI	LUMINARI
INDICE	DATA	REVISIONI	ELABORATO	VERIFICATO	APPROVATO
Proprietario SNAM RETE GAS		Progettista COMIS <small>consulenza materiali - ispezioni - saldatura progettazione - direzione lavori</small>		Dis. ST.B 05	
Metanodotti: Rif. Met. Campodarsego-Castelfranco (1^ Tratto Campodarsego-Resana) DP 24 bar Rif. Met. Campodarsego-Castelfranco (2^ Tratto Resana-Castelfranco) DP 75 bar e opere connesse			Comm. NR/16025		
			INDICE	0	
			Scala	
"SCAVO DELLA TRINCEA" CONTENIMENTO DELLE PARETI DI SCAVO CON SBADACCHI METALLICI			Sostituisce il		
			Sostituito dal		

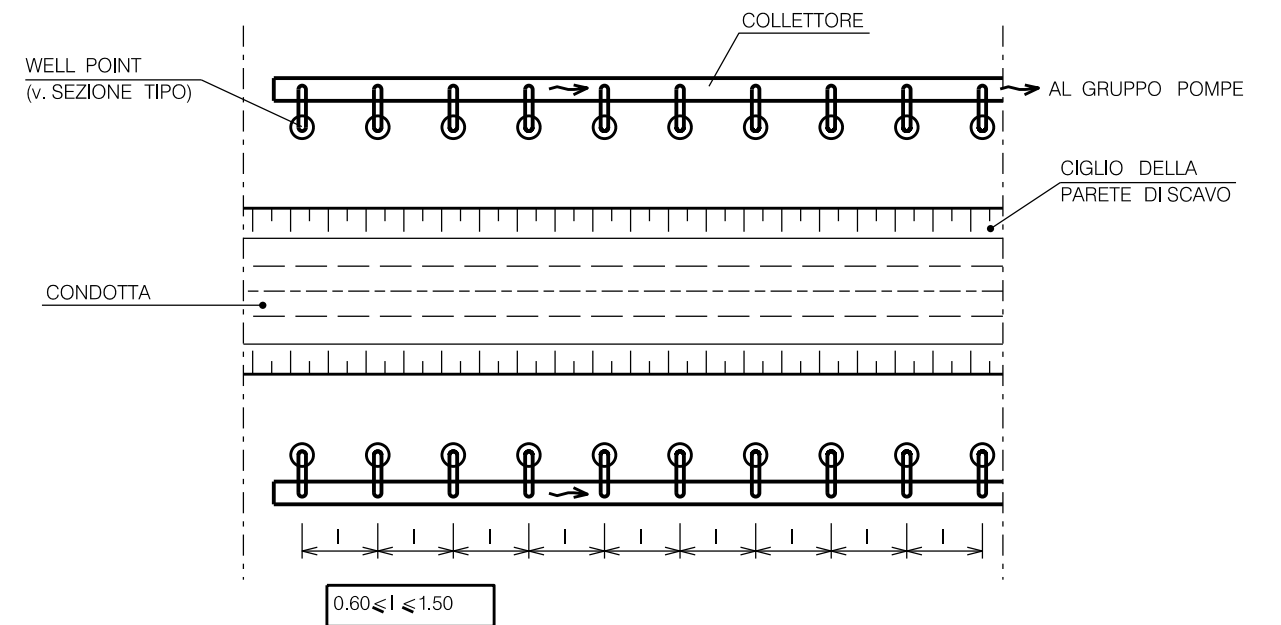


SEZIONE TIPO

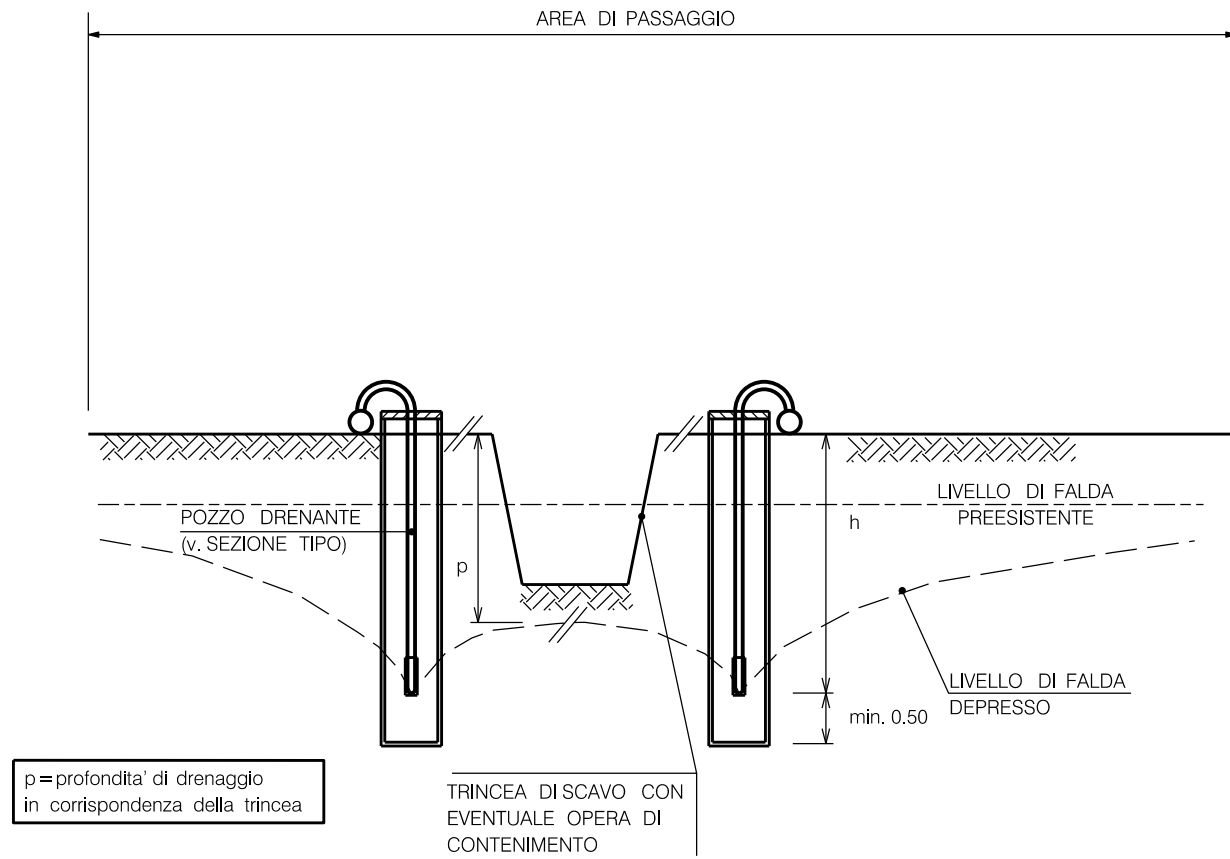


LE MISURE SONO ESPRESSE IN METRI

SCHEMA PLANIMETRICO



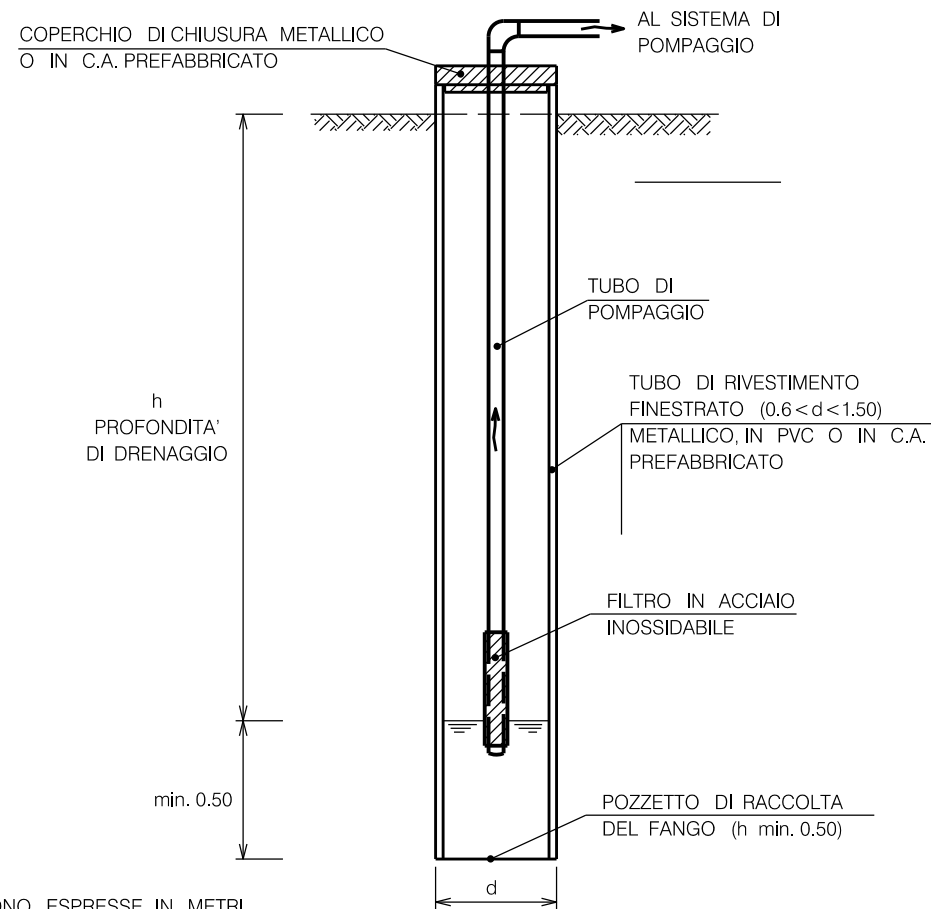
0	30/11/17	EMISSIONE	RIGHI M.	BATTISTI	LUMINARI
INDICE	DATA	REVISIONI	ELABORATO	VERIFICATO	APPROVATO
Proprietario 		Progettista 		Dis. ST.B 06	
Metanodotti: Rif. Met. Campodarsego-Castelfranco (1^ Tratto Campodarsego-Resana) DP 24 bar Rif. Met. Campodarsego-Castelfranco (2^ Tratto Resana-Castelfranco) DP 75 bar e opere connesse			Comm. NR/16025		
			INDICE 0		
			Scala		
"SCAVO DELLA TRINCEA" DEPRESSIONE DELLA FALDA CON WELL POINTS			Sostituisce il Sostituito dal		



p = profondita' di drenaggio in corrispondenza della trincea

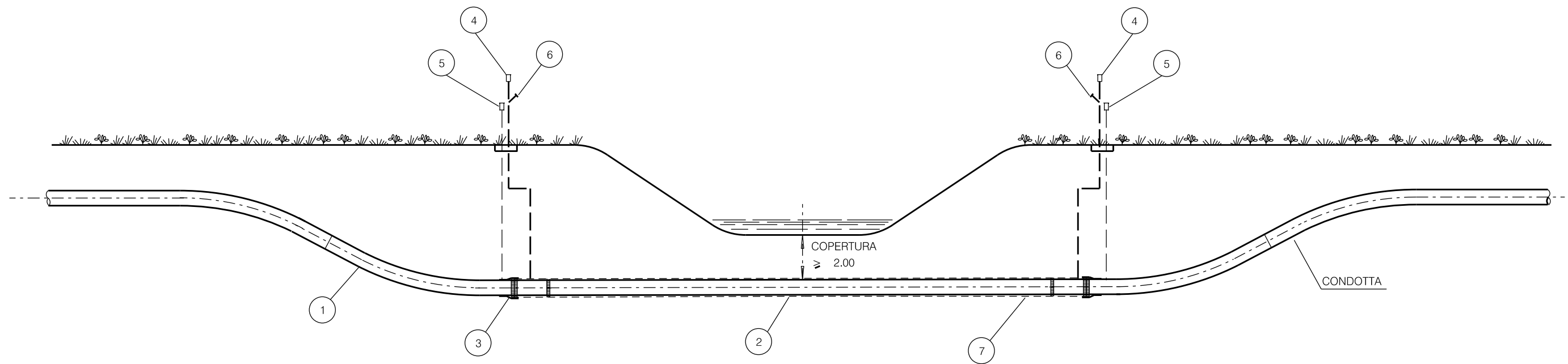
TRINCEA DI SCAVO CON EVENTUALE OPERA DI CONTENIMENTO

SEZIONE SCHEMATICA DEL POZZO



LE MISURE SONO ESPRESSE IN METRI

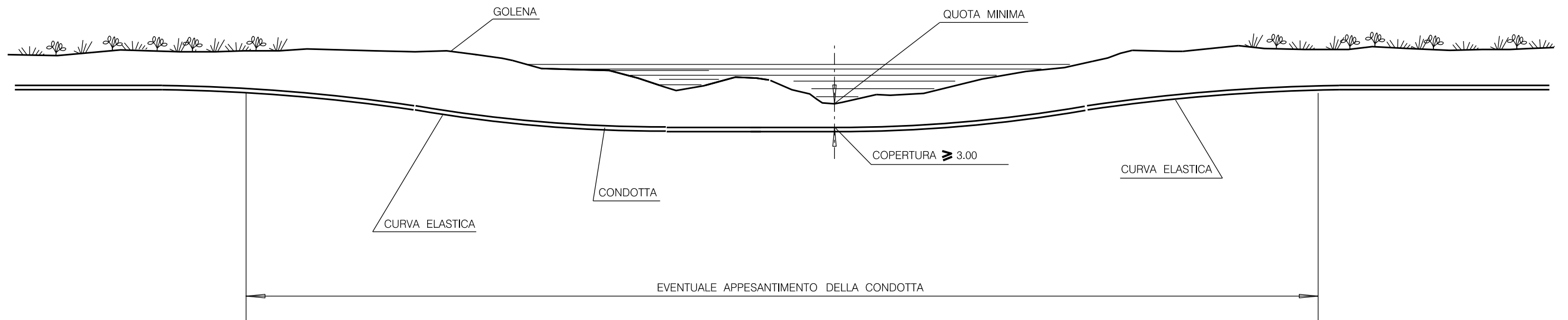
0	30/11/17	EMISSIONE	RIGHI M.	BATTISTI	LUMINARI
INDICE	DATA	REVISIONI	ELABORATO	VERIFICATO	APPROVATO
Proprietario		Progettista		Dis.	
				ST.B 07	
Metanodotti:			Comm. NR/16025		
Rif. Met. Campodarsego-Castelfranco (1^ Tratto Campodarsego-Resana) DP 24 bar			INDICE		
Rif. Met. Campodarsego-Castelfranco (2^ Tratto Resana-Castelfranco) DP 75 bar e opere connesse			Scala		
"SCAVO DELLA TRINCEA"					
DEPRESSIONE DELLA FALDA CON POZZI DRENANTI					
			Sostituisce il		
			Sostituito dal		



LEGENDA:

- 1 TUBO DI LINEA
- 2 EVENTUALE TUBO DI PROTEZIONE
- 3 EVENTUALE ANELLO DI CHIUSURA TERMORESTRINGENTE
- 4 EVENTUALE APPARECCHIO DI SFIATO
- 5 EVENTUALE CASSETTA A PIANTANA P.E.
- 6 EVENTUALE PRESA SEGNALAZIONE FUGA GAS
- 7 EVENTUALI ANELLI DISTANZIATORI A COLLARE

0	30/11/17	EMISSIONE	RIGHI M.	BATTISTI	LUMINARI
INDICE	DATA	REVISIONI		ELABORATO	VERIFICATO APPROVATO
Proprietario 			Progettista 		Dis. ST.C 01
Metanodotti: Rif. Met. Campodarsego-Castelfranco (1^ Tratto Campodarsego-Resana) DP 24 bar Rif. Met. Campodarsego-Castelfranco (2^ Tratto Resana-Castelfranco) DP 75 bar e opere connesse			Comm. NR/16025 INDICE 0		Scala
ATTRAVERSAMENTO TIPO CORSI D'ACQUA MINORI (FOSSI, SCOLINE)			Sostituisce il Sostituito dal		



NOTA:

LA COPERTURA VIENE STABILITA IN FUNZIONE DELLE CARATTERISTICHE IDROLOGICHE E IDRAULICHE DEL CORSO D'ACQUA

LE MISURE SONO ESPRESSE IN METRI.

0	30/11/17	EMISSIONE	RIGHI M.	BATTISTI	LUMINARI
INDICE	DATA	REVISIONI	ELABORATO	VERIFICATO	APPROVATO
Proprietario SNAM RETE GAS		Progettista COMIS <small>consulenza materiali - ispezioni - saldatura progettazione - direzione lavori</small>		Dis. ST.C 02	
Metanodotti: Rif. Met. Campodarsego-Castelfranco (1^ Tratto Campodarsego-Resana) DP 24 bar Rif. Met. Campodarsego-Castelfranco (2^ Tratto Resana-Castelfranco) DP 75 bar e opere connesse			Comm. NR/16025		
			INDICE	0	
			Scala	
"ATTRAVERSAMENTI" ATTRAVERSAMENTO CORSI D'ACQUA PRINCIPALI (FIUMI, TORRENTI)			Sostituisce il		
			Sostituito dal		

- STRADE DI CATEGORIA "A" :
STRADE A 3 O PIU' CORSIE E QUELLE A TRAFFICO INTENSO
ANCHE SE LIMITATO AD ALCUNI PERIODI DELL'ANNO .

- STRADE DI CATEGORIA "B" :
STRADE STATALI E PROVINCIALI
STRADE COMUNALI A TRAFFICO NORMALE .

- STRADE DI CATEGORIA "C" :
STRADE COMUNALI A TRAFFICO LIMITATO, STRADE VICINALI, STRADE MILITARI
SIA DI USO ESCLUSIVO CHE QUELLE APERTE AL PUBBLICO .

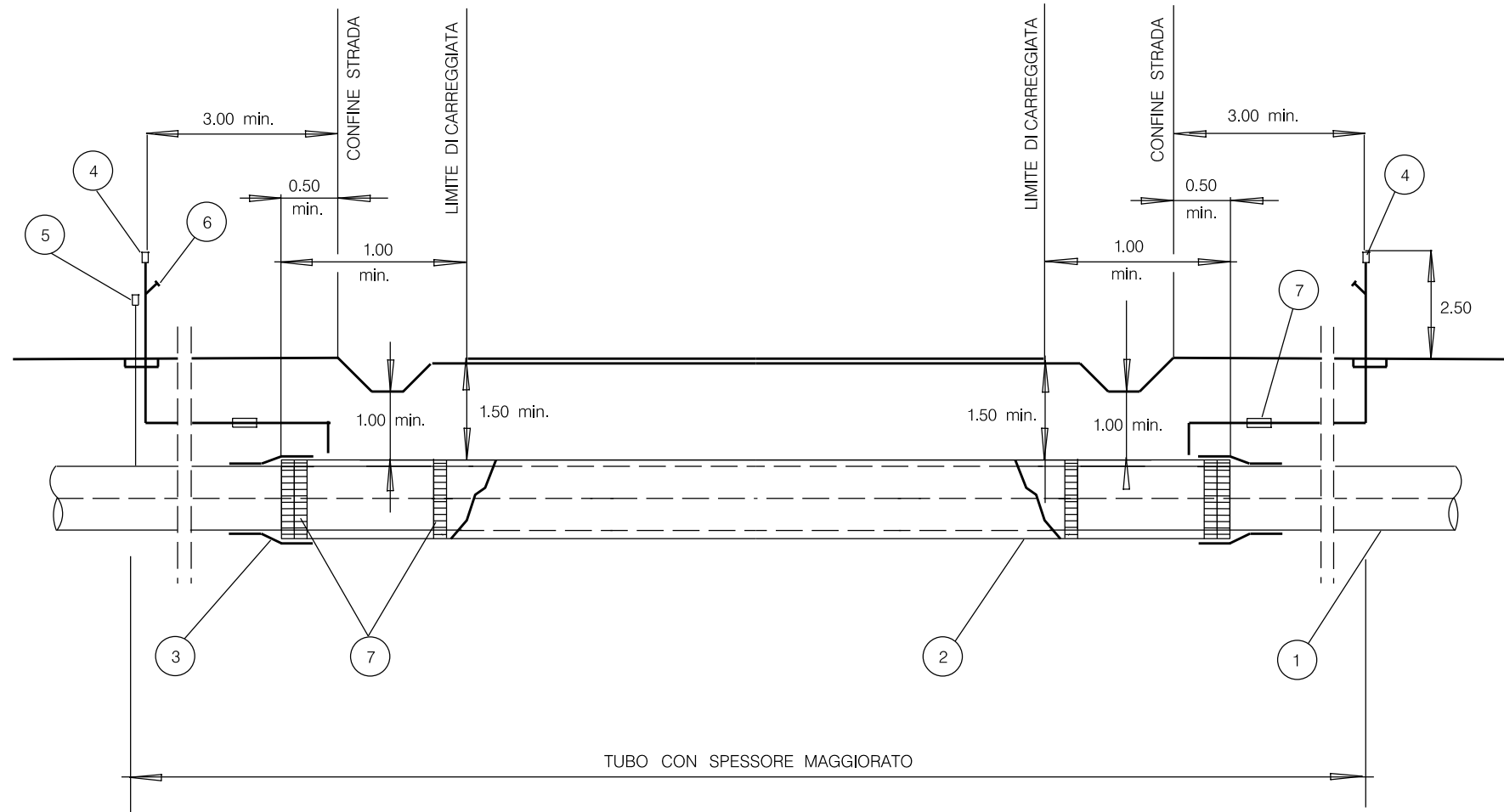
- STRADE DI CATEGORIA "D" :
STRADE CAMPESTRI .

- CONFINE DELLA STRADA:
LIMITE DELLA PROPRIETA' (QUANDO INDIVIDUABILE) E, IN MANCANZA CIGLIO STRADA ,
CIGLIO ESTERNO DEL FOSSO (OVE ESISTE) PIEDE DELLA SCARPATA SE LA STRADA E'
IN RILEVATO O CIGLIO DELLA SCARPATA SE LA STRADA E' IN TRINCEA .

- CARREGGIATA :
PARTE DELLA STRADA NORMALMENTE DESTINATA ALLA CIRCOLAZIONE, COMPRESSE LE
CORSIE CONTINUE D'EMERGENZA ED ESCLUSE LE PIAZZUOLE DI SOSTA E LE AREE DI PARCHEGGIO .

LE MISURE SONO ESPRESSE IN METRI.

0	30/11/17	EMISSIONE	RIGHI M.	BATTISTI	LUMINARI										
INDICE	DATA	R E V I S I O N I	ELABORATO	VERIFICATO	APPROVATO										
Proprietario  SNAM RETE GAS		Progettista  COMIS <small>consulenza materiali - ispezioni - saldatura progettazione - direzione lavori</small>		Dis. ST.C 07 FG. 1 di 4											
Metanodotti: Rif. Met. Campodarsego-Castelfranco (1^ Tratto Campodarsego-Resana) DP 24 bar Rif. Met. Campodarsego-Castelfranco (2^ Tratto Resana-Castelfranco) DP 75 bar e opere connesse			Comm. NR/16025												
			INDICE	<table border="1" style="width: 100%; height: 20px;"> <tr> <td style="width: 5%; text-align: center;">0</td> <td style="width: 5%;"></td> <td style="width: 5%;"></td> <td style="width: 5%;"></td> <td style="width: 5%;"></td> <td style="width: 5%;"></td> <td style="width: 5%;"></td> <td style="width: 5%;"></td> <td style="width: 5%;"></td> <td style="width: 5%;"></td> </tr> </table>		0									
0															
			Scala												
ATTRAVERSAMENTO TIPO DI STRADE DELLA CATEGORIA "A" - "B" - "C" - "D"			Sostituisce il Sostituito dal												



LEGENDA

- 1 TUBO A SPESSORE MAGGIORATO FINO A 3.00 min OLTRE IL CONFINI DELLA STRADA NORMALMENTE E FINO A 0.50 IN CASI PARTICOLARI MA COMUNQUE A 1.00 min. DAL LIMITE DELLA CARREGGIATA
- 2 TUBO DI PROTEZIONE FINO A 0.50 m min. OLTRE IL CONFINI DELLA STRADA
- 3 ANELLO DI CHIUSURA TERMORESTRINGENTE
- 4 APPARECCHI DI SFIATO POSIZIONATI A NON MENO DI 3.00 min. OLTRE IL CONFINI DELLA STRADA
- 5 CASSETTA A PIANTANA P.E. O ARMADIETTO PRESE DI CONTROLLO
- 6 PRESA SEGNALAZIONE FUGA GAS
- 7 DISTANZIATORI ISOLANTI A COLLARE

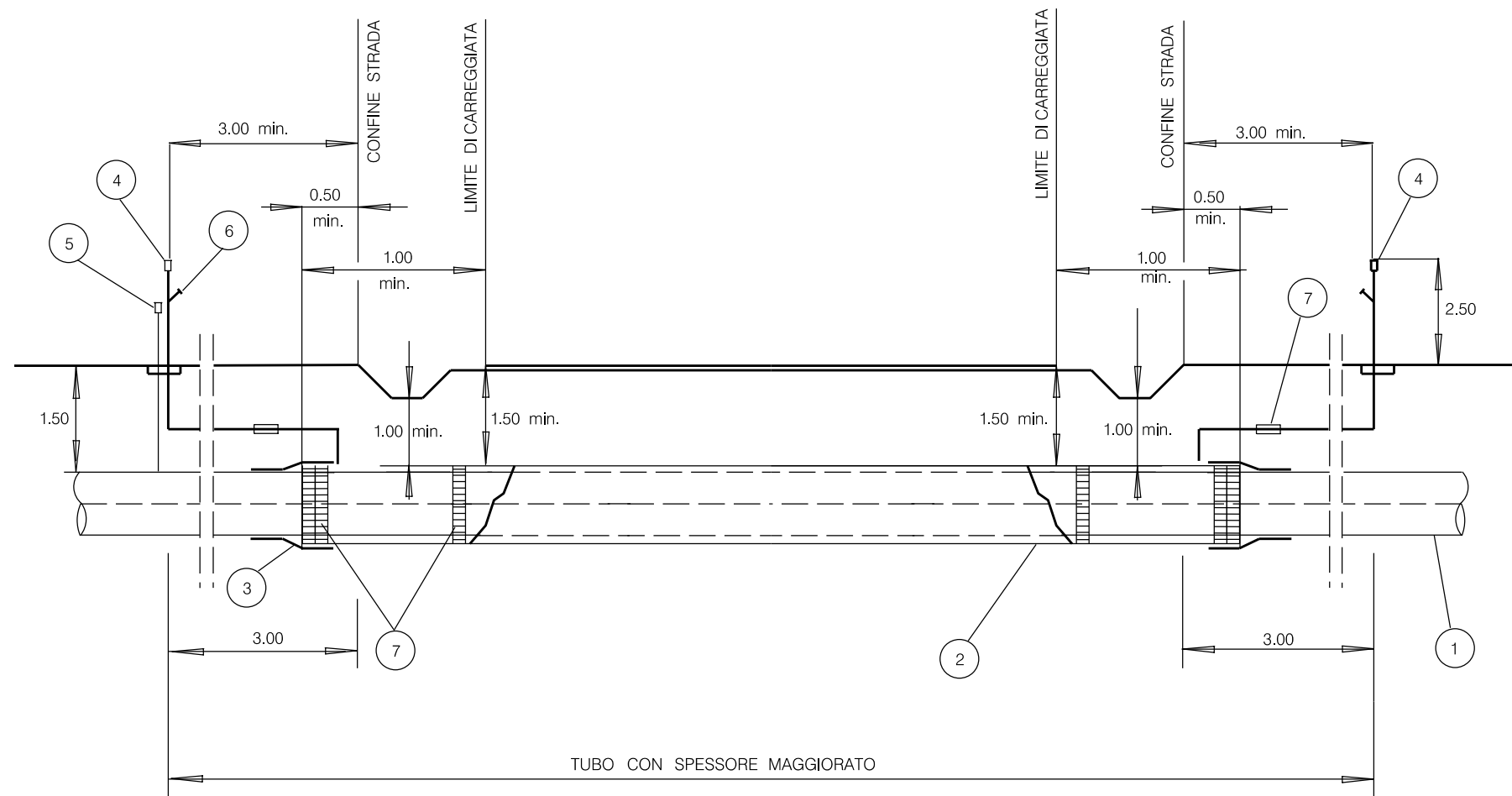
NOTE :

- L'ATTRAVERSAMENTO, FINO A 3.00 OLTRE IL CONFINI DELLA STRADA NORMALMENTE E FINO A 0.50 IN CASI PARTICOLARI, SARA' PROGETTATO :
- RETTILINEO
- NORMALE ALL'ASSE DELLA STRADA SALVO CASI PARTICOLARI.
- (MASSIMA DEVIAZIONE AMMESSA RISPETTO ALLA NORMALE $\leq 45^\circ$)

LA COPERTURA MINIMA E' SEMPRE RIFERITA ALLA GENERATRICE SUPERIORE DEL TUBO DI PROTEZIONE. NEL CASO CHE IL TUBO DI PROTEZIONE ABBA LUNGHEZZA MAGGIORE DI 30.00 IL TRATTO DI CONDOTTA CHE INTERESSA L'ATTRAVERSAMENTO A SPESSORE MAGGIORATO DOVRA' ESSERE PRECOLLAUDATO A PARTE.

LE MISURE SONO ESPRESSE IN METRI.

0	30/11/17	EMISSIONE	RIGHI M.	BATTISTI	LUMINARI		
INDICE	DATA	R E V I S I O N I			ELABORATO	VERIFICATO	APPROVATO
Proprietario 			Progettista 			Dis. ST.C 07 FG. 2 di 4	
Metanodotti: Rif. Met. Campodarsego-Castelfranco (1^ Tratto Campodarsego-Resana) DP 24 bar Rif. Met. Campodarsego-Castelfranco (2^ Tratto Resana-Castelfranco) DP 75 bar e opere connesse			Comm. NR/16025			INDICE 0	
			Scala			• • • • •	
ATTRAVERSAMENTO TIPO DI STRADE DI CATEGORIA "A"			Sostituisce il Sostituito dal				



LEGENDA:

- 1 TUBO A SPESSORE MAGGIORATO FINO A 3.00 min. OLTRE IL CONFINE DELLA STRADA.
- 2 TUBO DI PROTEZIONE FINO A 0.50 min. IL CONFINE DELLA STRADA E 1.00 min. OLTRE IL LIMITE DI CARREGGIATA.
- 3 ANELLO DI CHIUSURA TERMORESTRINGENTE.
- 4 APPARECCHI DI SFIATO POSIZIONATI A NON MENO DI 3.00 min. OLTRE CONFINE DELLA STRADA.
- 5 CASSETTA A PIANTANA P.E. O ARMADIETTO PRESE DI CONTROLLO.
- 6 PRESA SEGNALAZIONE FUGA GAS.
- 7 DISTANZIATORI ISOLANTI A COLLARE.

NOTE:

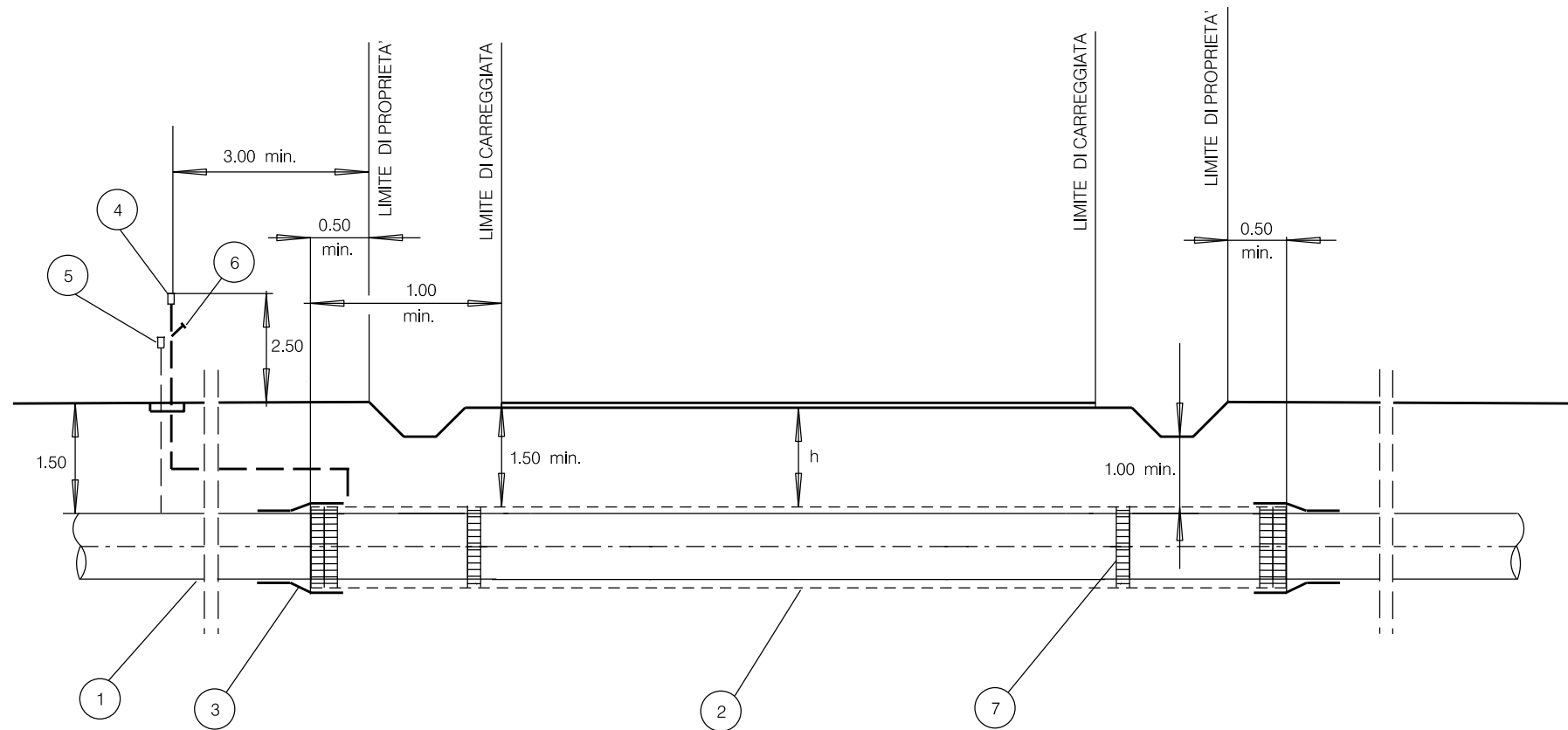
L'ATTRAVERSAMENTO SARA' PROGETTATO RETTILINEO NORMALMENTE FINO A 3.00 OLTRE IL CONFINE DELLA STRADA E IN CASI PARTICOLARI FINO A 0.50 OLTRE IL CONFINE DELLA STRADA

(MASSIMA DEVIAZIONE AMMESSA RISPETTO ALLA NORMALE ALL'ASSE DELLA STRADA $\leq 45^\circ$)

LA COPERTURA MINIMA E' SEMPRE RIFERITA ALLA GENERATRICE SUPERIORE DEL TUBO DEL TUBO DI PROTEZIONE. NEL CASO CHE IL TUBO DI PROTEZIONE ABBA LUNGHEZZA MAGGIORE DI 30.00 IL TRATTO DI CONDOTTA CHE INTERESSA L'ATTRAVERSAMENTO A SPESSORE MAGGIORATO DOVRA' ESSERE PRECOLLAUDATO A PARTE..

LE MISURE SONO ESPRESSE IN METRI.

0		30/11/17	EMISSIONE	RIGHI M.	BATTISTI	LUMINARI							
INDICE	DATA	REVISIONI			ELABORATO	VERIFICATO	APPROVATO						
Proprietario 			Progettista 			Dis. ST.C 07 FG. 3 di 4							
Metanodotti: Rif. Met. Campodarsego-Castelfranco (1^ Tratto Campodarsego-Resana) DP 24 bar Rif. Met. Campodarsego-Castelfranco (2^ Tratto Resana-Castelfranco) DP 75 bar e opere connesse				Comm. NR/16025									
				INDICE	<table border="1"> <tr> <td>0</td> <td></td> <td></td> <td></td> <td></td> <td></td> <td></td> </tr> </table>		0						
0													
				Scala								
ATTRAVERSAMENTO TIPO DI STRADE DI CATEGORIA "B"				Sostituisce il Sostituito dal									



LEGENDA:

- 1 TUBO DI LINEA
- 2 EVENTUALE TUBO DI PROTEZIONE
- 3 EVENTUALE ANELLO DI CHIUSURA TERMORESTRINGENTE
- 4 EVENTUALE APPARECCHIO DI SFIATO
- 5 EVENTUALE CASSETTA A PIANTANA P.E.
- 6 EVENTUALE PRESA SEGNALE FUGA GAS
- 7 EVENTUALI ANELLI DISTANZIATORI A COLLARE

STRADE DI CATEGORIA "C":

L'ATTRAVERSAMENTO SARA REALIZZATO :

- RETTILINEO FINO A 0.50 OLTRE IL CONFINE DELLA STRADA E CON TUBO A SPESSORE MAGGIORATO, CHE SI ESTENDERA' PER ALMENO 3.00 OLTRE IL CONFINE DELLA STRADA ESISTENTE O DEI PREVISTI FUTURI ALLARGAMENTI.
- CON TUBO A SPESSORE MAGGIORATO POSATO IN TUBO DI PROTEZIONE, NEI CASI RITENUTI OPPORTUNI DAL PROGETTISTA .

STRADE DI CATEGORIA "D":

NESSUNA PRESCRIZIONE.

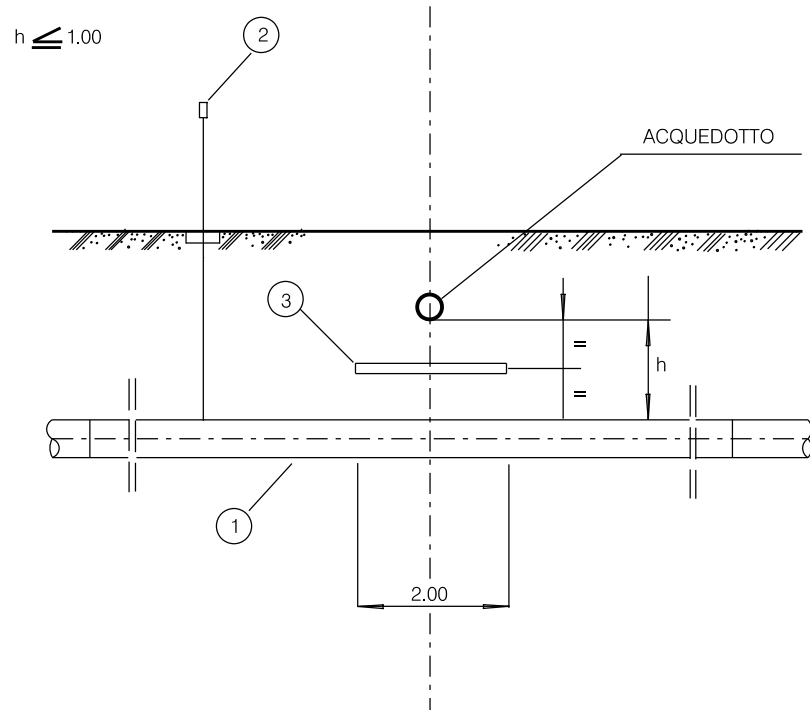
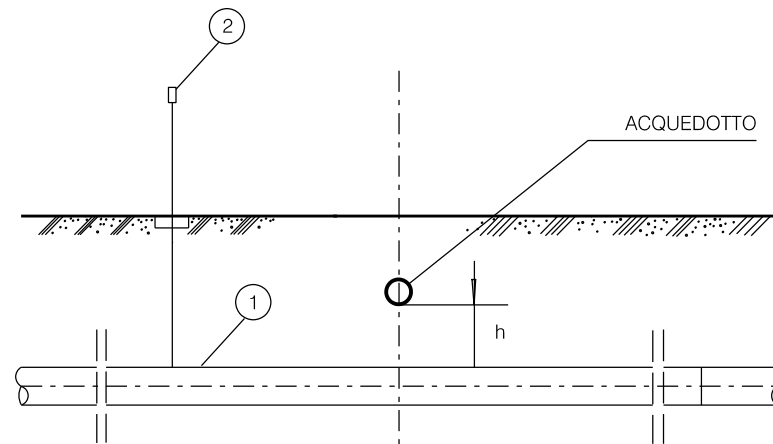
L'ATTRAVERSAMENTO SARA REALIZZATO CON TUBO A SPESSORE MAGGIORATO POSATO IN TUBO DI PROTEZIONE, QUANDO SIA RITENUTO OPPORTUNO DAL PROGETTISTA .

LE MISURE SONO ESPRESSE IN METRI.

0	30/11/17	EMISSIONE	RIGHI M.	BATTISTI	LUMINARI
INDICE	DATA	R E V I S I O N I			ELABORATO VERIFICATO APPROVATO
Proprietario		Progettista			Dis. ST.C 07
					FG. 4 di 4
Metanodotti:		Rif. Met. Campodarsego-Castelfranco (1^ Tratto Campodarsego-Resana) DP 24 bar			Comm. NR/16025
		Rif. Met. Campodarsego-Castelfranco (2^ Tratto Resana-Castelfranco) DP 75 bar e opere connesse			
		INDICE			0
		Scala			• • • • •
ATTRAVERSAMENTO TIPO DI STRADE DI CATEGORIA "C"/"D"		Sostituisce il			Sostituito dal

SOTTOPASSI

$h \geq 1.00$



LE MISURE SONO ESPRESSE IN METRI.

LEGENDA:

- 1 CONDOTTA
- 2 CASSETTA A PIANTANA P.E.
- 3 PROTEZIONE MECCANICA NON METALLICA
(Lastra in calcestruzzo o simili m 2.00 x 3.00)

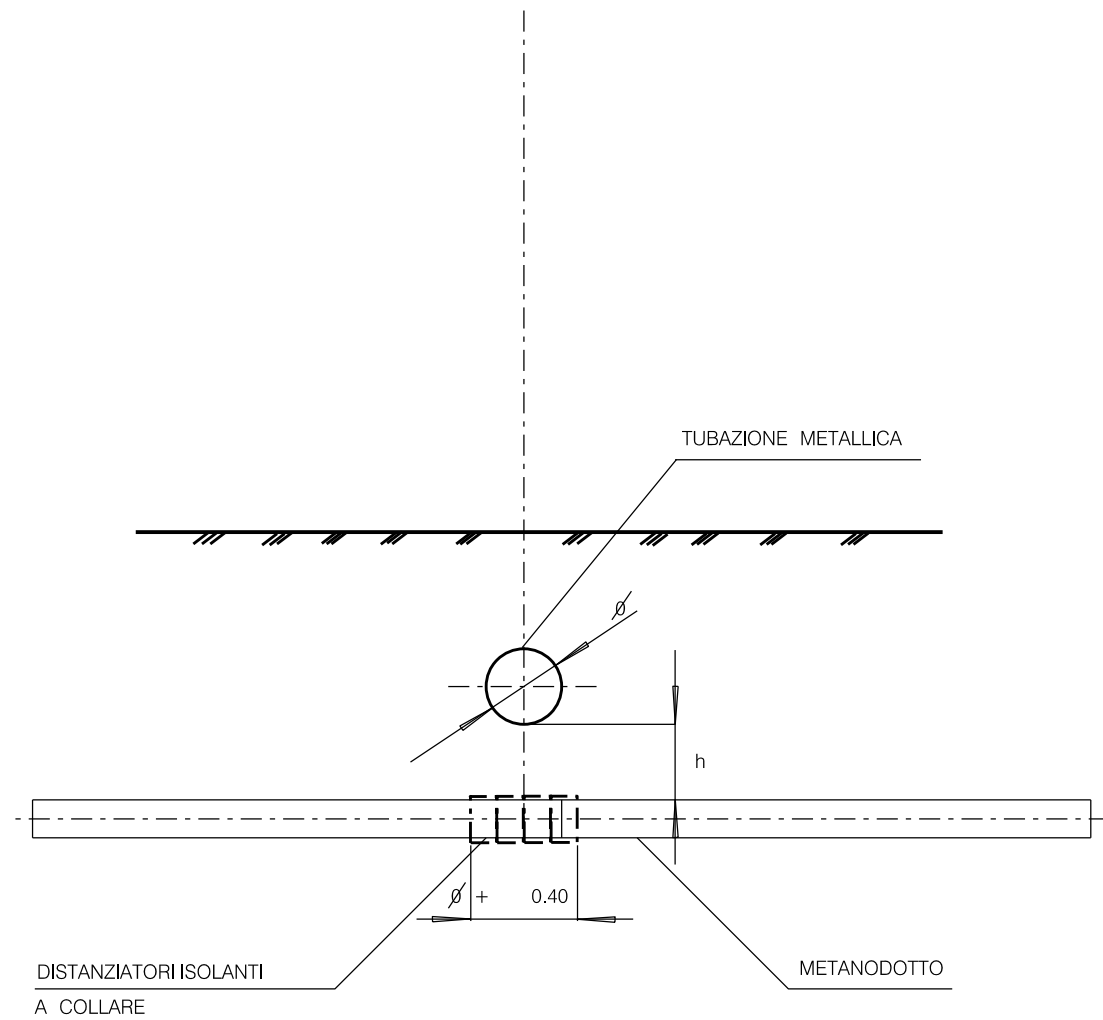
NOTE:

- NEL CASO DI INCROCIO A DISTANZA $h < 1.00$ TRA LE SUPERFICI AFFACCIAE, VERRA' INTERPOSTA UNA IDONEA PROTEZIONE MECCANICA NON METALLICA (lastra in calcestruzzo o simili).
- TALE PROTEZIONE NON E' RICHIESTA QUALORA PER ALTRI MOTIVI LA CONDOTTA SIA GIA' PROTETTA CON CUNICOLO IN CALCESTRUZZO, TUBO DI PROTEZIONE O ALTRO MANUFATTO EQUIVALENTE.
- RIPARARE E RINFORZARE IL RIVESTIMENTO DEL SERVIZIO ESISTENTE SUL TRATTO MESSO ALLO SCOPERTO DURANTE I LAVORI.
- QUALORA L'ACQUEDOTTO ATTRAVERSATO SIA DI PRIMA CLASSE OCCORRERA' PREVEDERE IN OGNI CASO LA MESSA IN OPERA DI TUBAZIONI PRECOLLAUDATE PER ALMENO 10.00 DA AMBO LE PARTI DEL SERVIZIO ATTRAVERSATO.

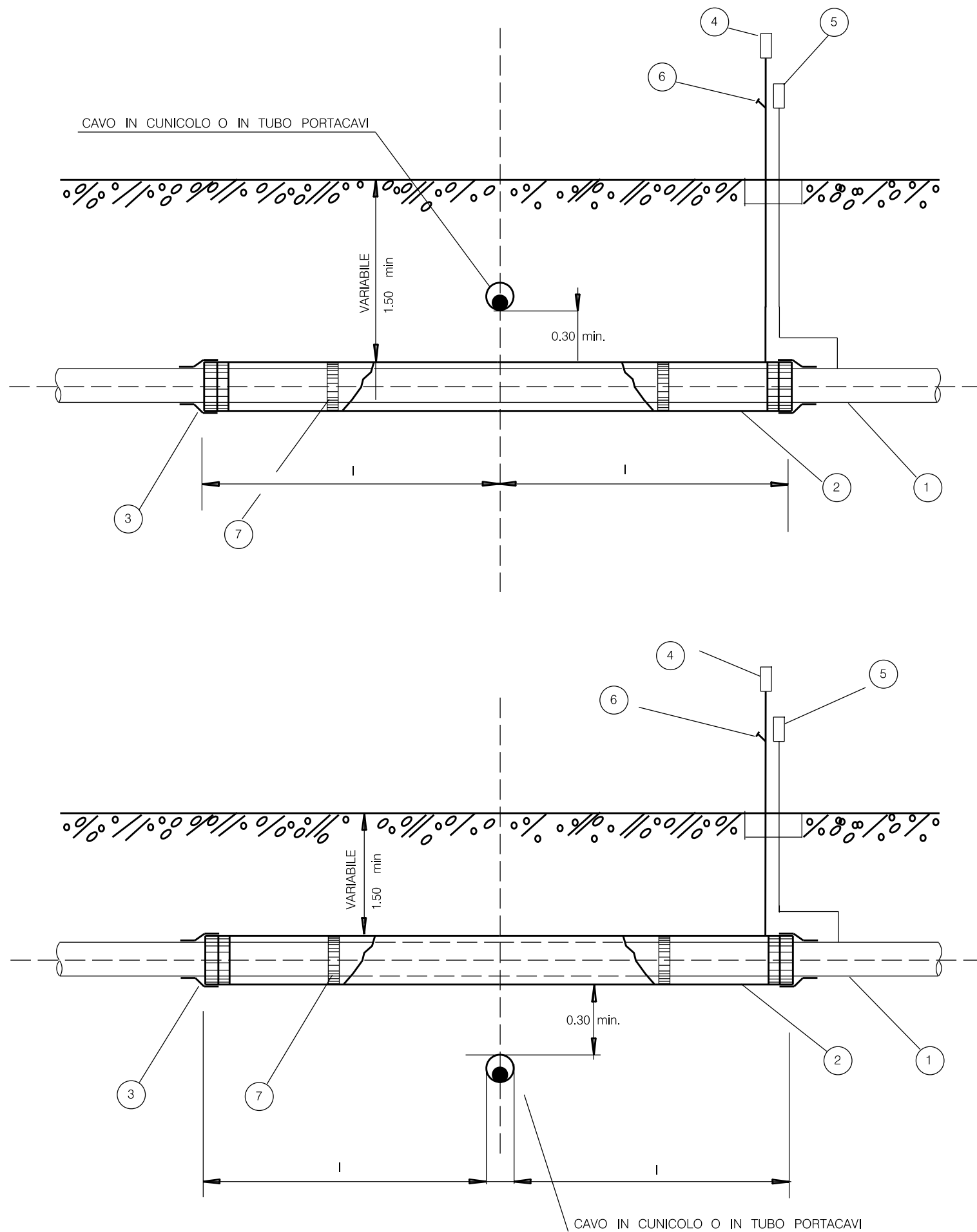
0	30/11/17	EMISSIONE	RIGHI M.	BATTISTI	LUMINARI						
INDICE	DATA	REVISIONI	ELABORATO	VERIFICATO	APPROVATO						
Proprietario 		Progettista 		Dis. ST.C 08							
Metanodotti: Rif. Met. Campodarsego-Castelfranco (1^ Tratto Campodarsego-Resana) DP 24 bar Rif. Met. Campodarsego-Castelfranco (2^ Tratto Resana-Castelfranco) DP 75 bar e opere connesse			Comm. NR/16025								
			INDICE	<table border="1"> <tr> <td>0</td> <td></td> <td></td> <td></td> <td></td> <td></td> </tr> </table>		0					
0											
			Scala							
ATTRAVERSAMENTO ACQUEDOTTI METALLICI (ESCLUSI QUELLI PER IRRIGAZIONE)			Sostituisce il Sostituito dal								

NOTA
 IN CASO DI INCROCIO A DISTANZA "H" INFERIORE A 0.50
 SARANNO PREVISTI SULLA CONDOTTA IN PROGETTO COLLARI
 DISTANZIATORI ISOLANTI IN CORRISPONDENZA DELLA ZONA DI
 INTERSEZIONE E PER UNA LUNGHEZZA CORRISPONDENTE AL
 DIAMETRO DEL SERVIZIO ATTRAVERSATO PIU' 0.40 .

LE MISURE SONO ESPRESSE IN METRI.



0	30/11/17	EMISSIONE	RIGHI M.	BATTISTI	LUMINARI						
INDICE	DATA	REVISIONI	ELABORATO	VERIFICATO	APPROVATO						
Proprietario 		Progettista 		Dis. ST.C 09							
Metanodotti: Rif. Met. Campodarsego-Castelfranco (1^ Tratto Campodarsego-Resana) DP 24 bar Rif. Met. Campodarsego-Castelfranco (2^ Tratto Resana-Castelfranco) DP 75 bar e opere connesse			Comm. NR/16025								
			INDICE	<table border="1"> <tr> <td>0</td> <td></td> <td></td> <td></td> <td></td> <td></td> </tr> </table>		0					
0											
			Scala							
ATTRAVERSAMENTO ACQUEDOTTI METALLICI PER IRRIGAZIONE			Sostituisce il Sostituito dal								



LEGENDA

- 1 CONDOTTA
- 2 TUBO DI PROTEZIONE
- 3 ANELLO DI CHIUSURA TERMORESTRINGENTE
- 4 APPARECCHIO DI SFIATO
- 5 CASSETTA A PIANTANA P.E.
- 6 PRESA SEGNALEZIONE FUGA GAS
- 7 DISTANZIATORI ISOLANTI A COLLARE

NOTE

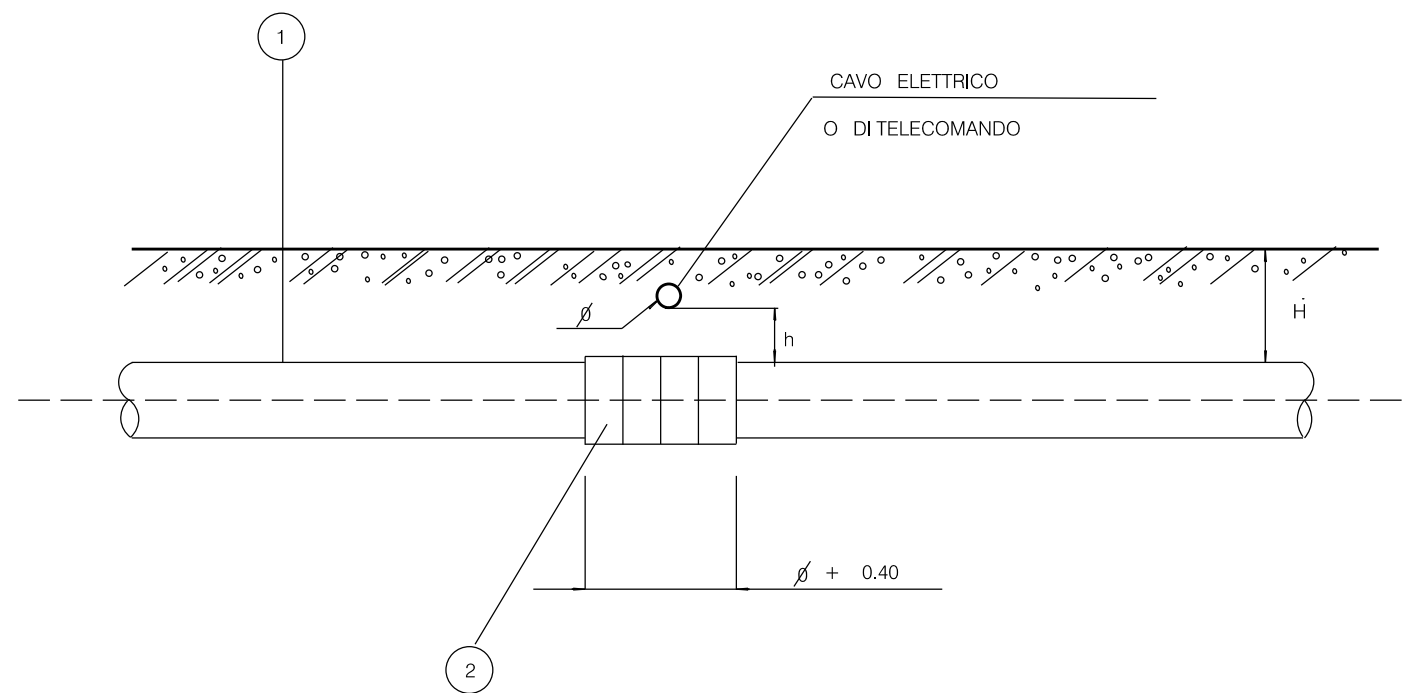
PER "CONTENITORE PER CAVI" SI INTENDE QUALSIASI MANUFATTO CHIUSO (CUNICOLI, POLIFORE, TUBI, ECC..) SONO ESCLUSI PERTANTO IL LETTO DI POSA IN SABBIA E-O LE SEMPLICI COPPELLE DI PROTEZIONE

LE PRESCRIZIONI DEL PRESENTE DISEGNO TIPO NON SONO APPLICABILI AI CAVI DI TELECOMUNICAZIONE INTERRATI DI PROPRIETA' SNAM

I = 3.00 - SOTTOPASSI

I = 1.00 - SOVRAPPASSI

0	30/11/17	EMISSIONE	RIGHI M.	BATTISTI	LUMINARI
INDICE	DATA	REVISIONI	ELABORATO	VERIFICATO	APPROVATO
Proprietario		Progettista		Dis. ST.C 11	
				Comm. NR/16025	
Metanodotti: Rif. Met. Campodarsego-Castelfranco (1^ Tratto Campodarsego-Resana) DP 24 bar Rif. Met. Campodarsego-Castelfranco (2^ Tratto Resana-Castelfranco) DP 75 bar e opere connesse			INDICE 0		
ATTRAVERSAMENTO TIPO DI CAVI ELETTRICI O DI TELECOMUNICAZIONE IN CONTENITORI PER CAVI			Scala		
			Sostituisce il Sostituito dal		



$H \geq 1.50$

$h \geq 0.30$

LE MISURE SONO ESPRESSE IN METRI.

LEGENDA

- 1 CONDOTTA
- 2 COLLARI DISTANZIATORI ISOLANTI

NOTA PER I CAVI ELETTRICI :

UN EVENTUALE GIUNTO NEL CAVO DOVRA' AVERE UNA DISTANZA MAGGIORE DI 1,00 DALLA PROIEZIONE VERTICALE DEL PUNTO DI INCROCIO.
 PER DISTANZA MINORE DI m 1,00 DOVRA' ESSERE MESSA IN OPERA UNA LASTRA METALLICA DELLA LARGHEZZA PARI AL DIAMETRO DELLA CONDOTTA E SPESSORE MINIMO DI mm 8 CON LUNGHEZZA TALE DA SUPERARE IN PROIEZIONE IL GASDOTTO E IL GIUNTO SUL CAVO

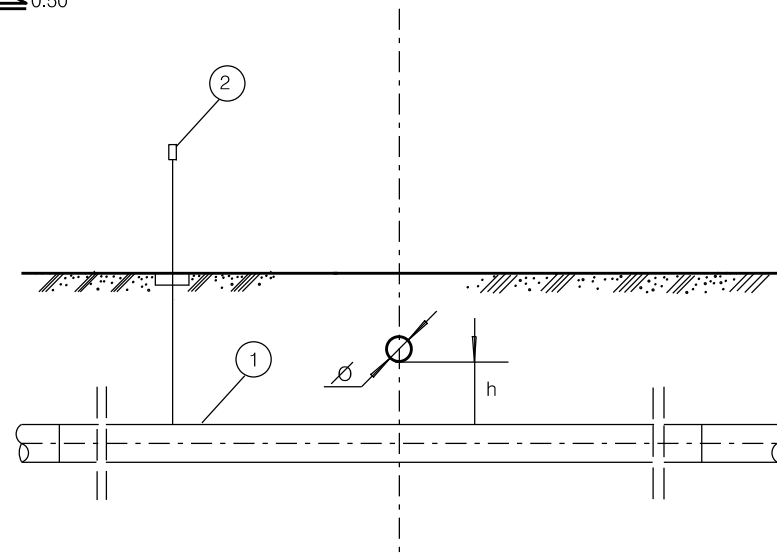
NOTA PER I CAVI DI TELECOMUNICAZIONE :

SI DOVRANNO OSSERVARE LE PRESCRIZIONI DELL' ENTE COMPETENTE.

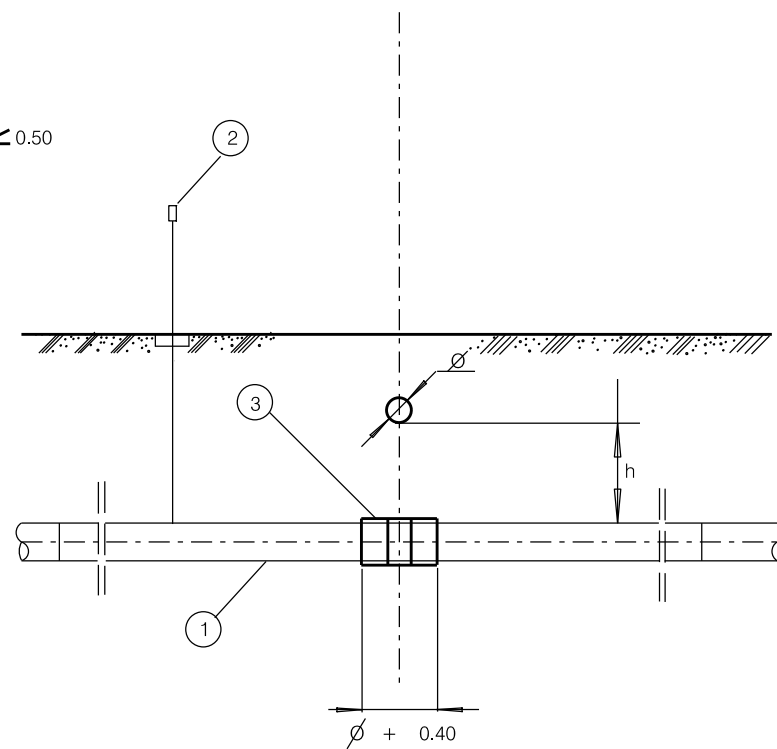
0	30/11/17	EMISSIONE	RIGHI M.	BATTISTI	LUMINARI
INDICE	DATA	REVISIONI	ELABORATO	VERIFICATO	APPROVATO
Proprietario 		Progettista 		Dis. ST.C 12	
Metanodotti: Rif. Met. Campodarsego-Castelfranco (1^ Tratto Campodarsego-Resana) DP 24 bar Rif. Met. Campodarsego-Castelfranco (2^ Tratto Resana-Castelfranco) DP 75 bar e opere connesse			Comm. NR/16025 INDICE 0		
ATTRAVERSAMENTO TIPO DI CAVI ELETTRICI O DI TELECOMUNICAZIONE PRIVI DI CONTENITORE			Sostituisce il Sostituito dal		

SOTTOPASSI

$h \geq 0.50$



$h < 0.50$



LE MISURE SONO ESPRESSE IN METRI

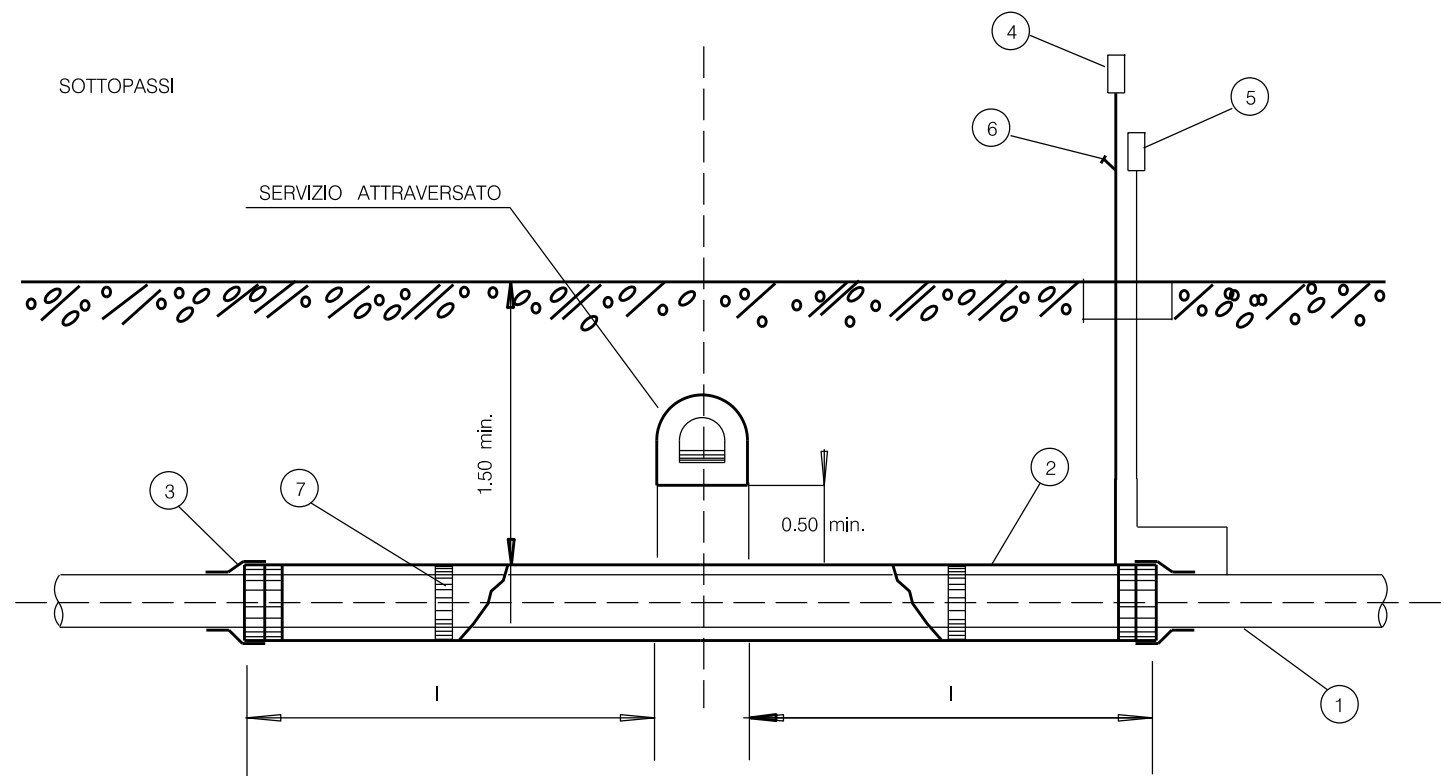
LEGENDA

- 1 CONDOTTA
- 2 CASSETTA A PIANTANA P.E.
- 3 DISTANZIATORI ISOLANTI A COLLARE

NOTE:

NEL CASO DI INCROCI CON SERVIZI DI 1^ CLASSE DOVRA' ESSERE MESSO IN OPERA UN TRATTO DI CONDOTTA PRECOLAUDATA PER ALMENO 10.00 DA AMBO LE PARTI DEL SERVIZIO ATTRAVERSATO. EVENTUALI OPERE DI PROTEZIONE VERRANNO PREVISTE QUANDO E NELLA MISURA RICHIESTA DAL PROPRIETARIO DEL SERVIZIO ATTRAVERSATO.

0	30/11/17	EMISSIONE	RIGHI M.	BATTISTI	LUMINARI
INDICE	DATA	REVISIONI	ELABORATO	VERIFICATO	APPROVATO
Proprietario 		Progettista 		Dis. ST.C 13	
Metanodotti: Rif. Met. Campodarsego-Castelfranco (1^ Tratto Campodarsego-Resana) DP 24 bar Rif. Met. Campodarsego-Castelfranco (2^ Tratto Resana-Castelfranco) DP 75 bar e opere connesse			Comm. NR/16025		
			INDICE	0	
			Scala	
ATTRAVERSAMENTO TIPO DI GASDOTTI - OLEODOTTI			Sostituisce il		
			Sostituito dal		

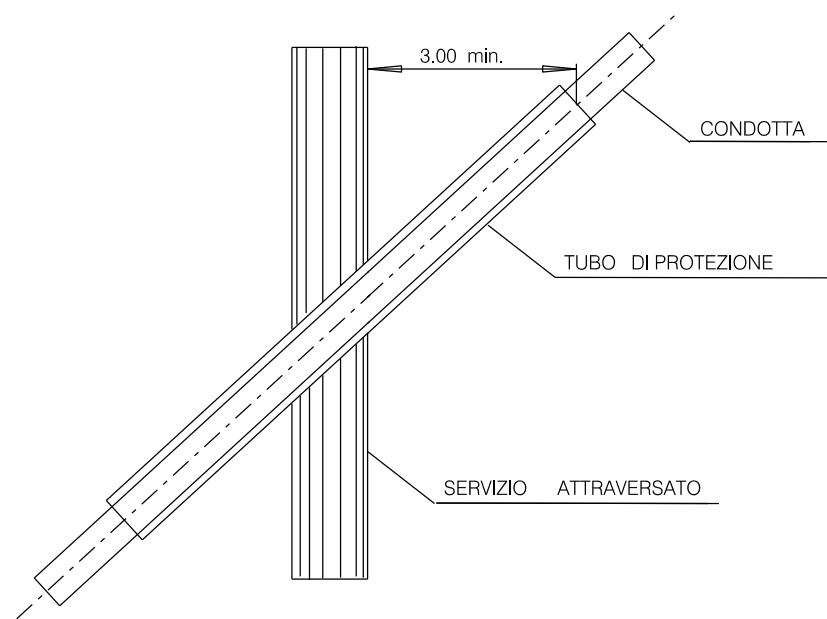


LEGENDA

- 1 CONDOTTA
- 2 TUBO DI PROTEZIONE O CUNICOLO DA METTERSI IN OPERA SE LA DISTANZA MISURATA IN SENSO VERTICALE FRA LE DUE SUPERFICIE AFFACCIAE SIA SUPERIORE A 1,50 m
- 3 ANELLO DI CHIUSURA TERMORESTRINGENTE
- 4 APPARECCHIO DI SFIATO
- 5 CASSETTA A PIANTANA P.E.
- 6 PRESA SEGNALAZIONE FUGA GAS
- 7 DISTANZIATORI ISOLANTI A COLLARE

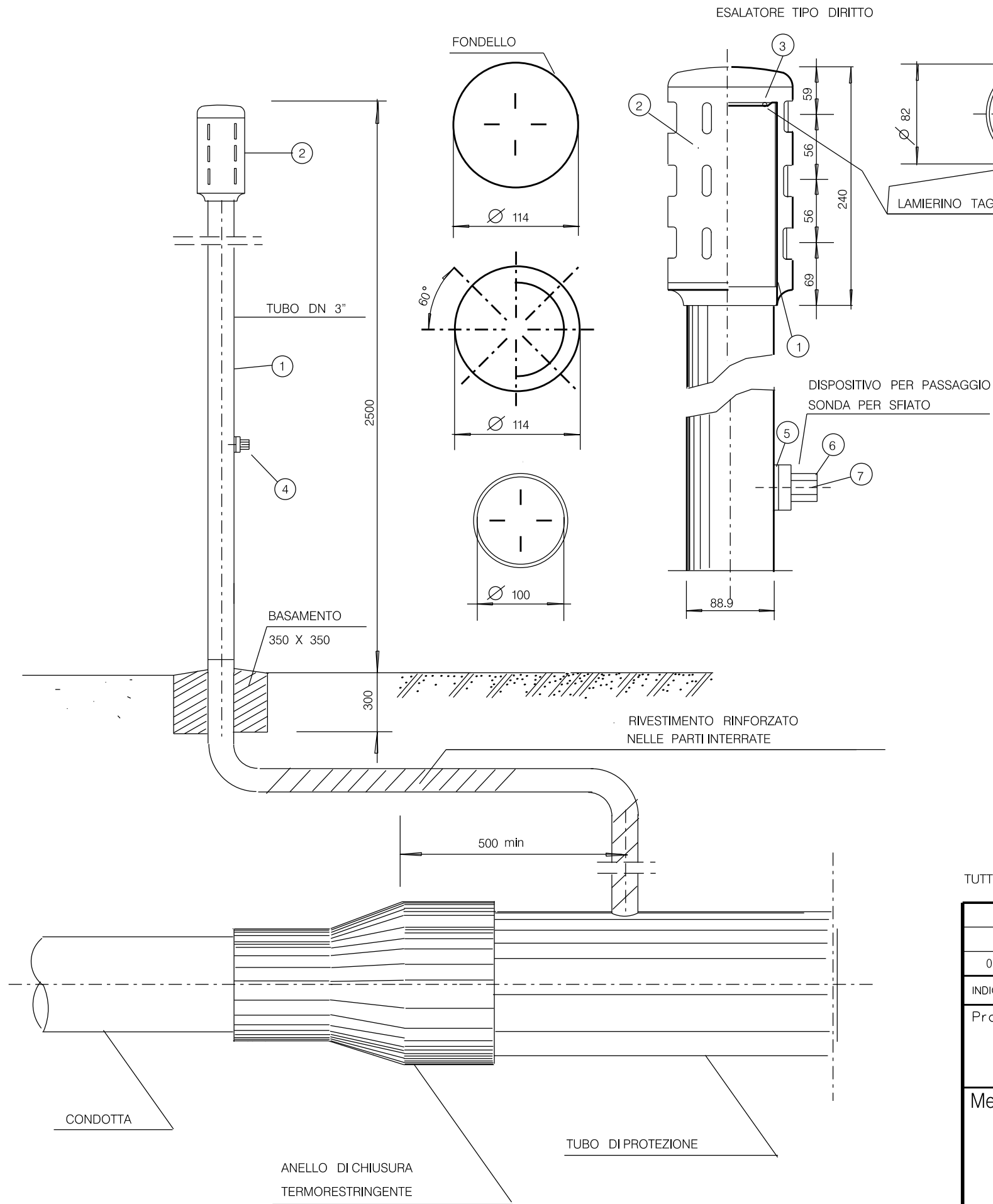
NOTE

I = 3,00 SOTTOPASSI



LE MISURE SONO ESPRESSE IN METRI.

0	30/11/17	EMISSIONE	RIGHI M.	BATTISTI	LUMINARI
INDICE	DATA	REVISIONI	ELABORATO	VERIFICATO	APPROVATO
Proprietario 		Progettista 		Dis. ST.C 14	
Metanodotti: Rif. Met. Campodarsego-Castelfranco (1^ Tratto Campodarsego-Resana) DP 24 bar Rif. Met. Campodarsego-Castelfranco (2^ Tratto Resana-Castelfranco) DP 75 bar e opere connesse			Comm. NR/16025 INDICE 0		
ATTRAVERSAMENTO TIPO DI FOGNATURE			Scala Sostituisce il Sostituito dal		

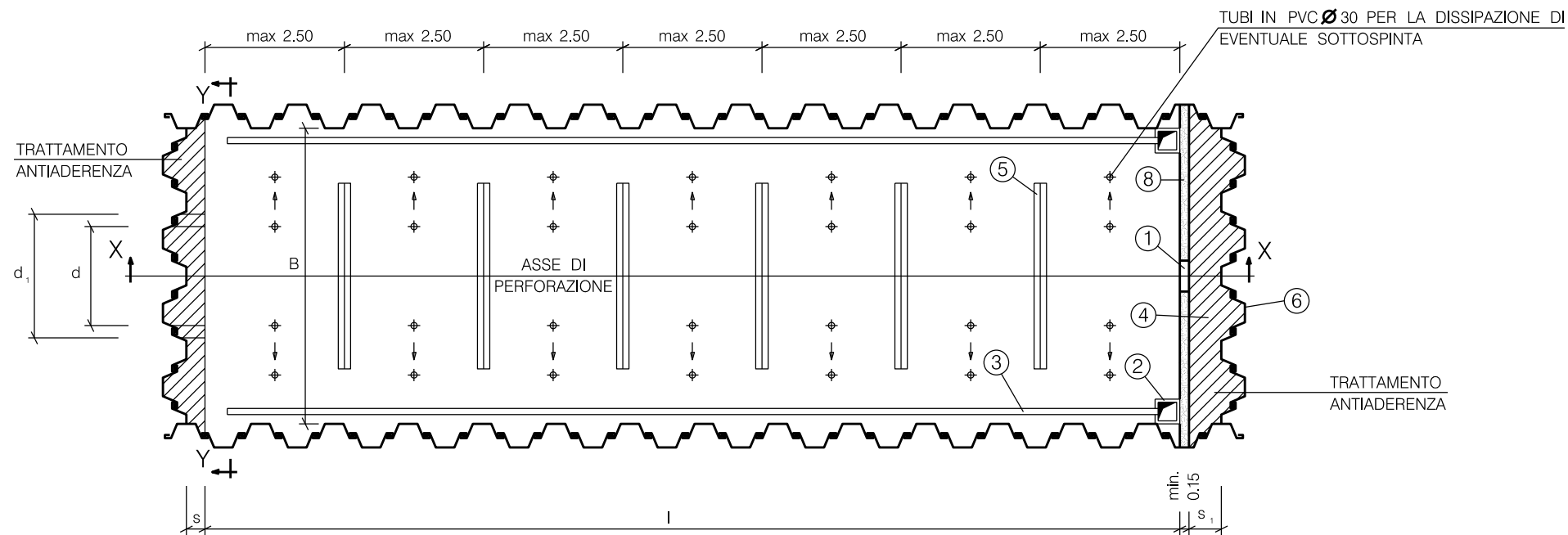


POS.	DENOMINAZIONE	MATERIALI
1	Tubo dello sfiato: tubo D=88.9 mm, t=3 mm.	Fe 33 UNI 7288-74
2	Esalatore dritto di lega (dis.SNAM n.96578 ind.2) completo di n.2 viti, senza testa ad esagono incassato ed estremita' conica di acciaio AISI 304 e copriviti di plastica.	GD ALSI 12 UNI 5076
3	Lamierino tagliafiamma sp.=0.5 mm, fori 0=1 mm, passo 2 mm triangolare 60°.	AISI 316
4	Dispositivo per passaggio sonda per sfiato DN 80 secondo lo standard del costruttore, completo di n.2 viti, a testa cilindrica con intaglio, di acciaio AISI 304 e copriviti di plastica, composto da :	
5	- flangia di adattamento per tubo D=88.9 mm ;	Nylon 6-6
6	- manicotto ;	GD ALSI 12 UNI 5076
7	- cilindretto.	Nylon 6-6
-	Chiave per azionamento dispositivo di cui alla pos. 4, estraibile solamente in posizione di chiusura del dispositivo stesso.	GD ALSI 12 UNI 5076

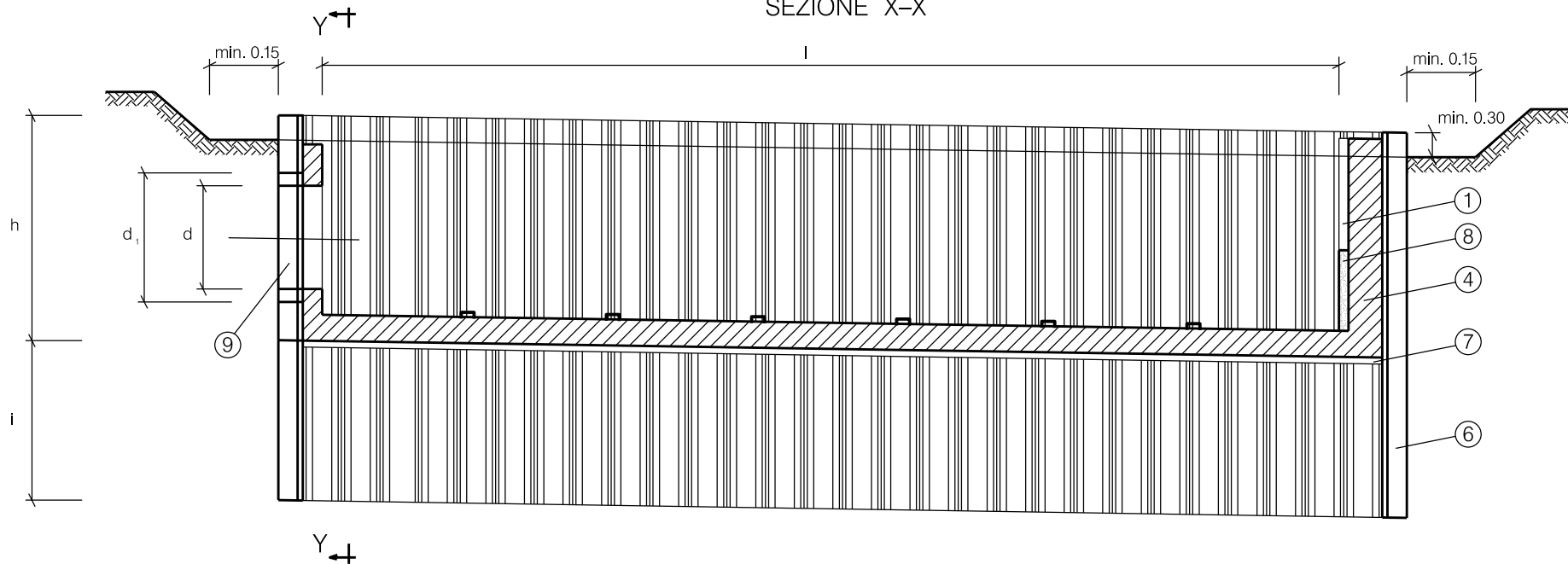
TUTTE LE MISURE SONO ESPRESSE IN MILLIMETRI.

INDICE	DATA	REVISIONI	ELABORATO	VERIFICATO	APPROVATO
0	30/11/17	EMISSIONE	RIGHI M.	BATTISTI	LUMINARI
Proprietario 			Progettista 		
Metanodotti: Rif. Met. Campodarsego-Castelfranco (1^ Tratto Campodarsego-Resana) DP 24 bar Rif. Met. Campodarsego-Castelfranco (2^ Tratto Resana-Castelfranco) DP 75 bar e opere connesse			Dis. ST.C 15 Comm. NR/16025 Scala		
PARTICOLARI DI MONTAGGIO TUBO DI SFIATO			Sostituisce il Sostituito dal		

PIANTA DELLA CARPENTERIA



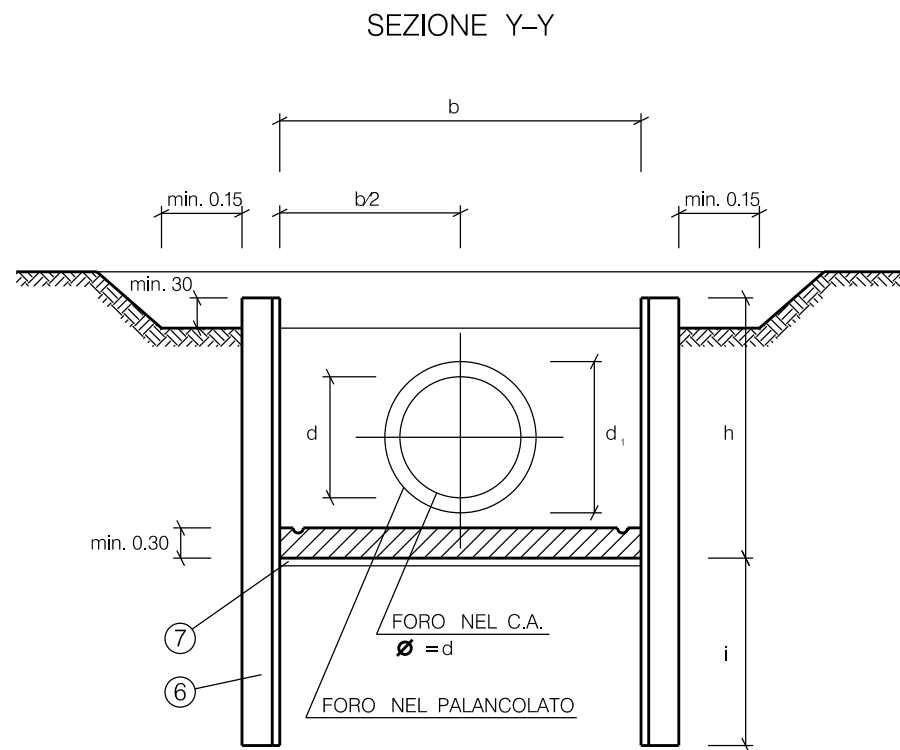
SEZIONE X-X



LE MISURE SONO ESPRESSE IN METRI.

NOTA: LE DIMENSIONI DELLE POSTAZIONI VERRANNO DEFINITE IN SEDE DI PROGETTO ESECUTIVO

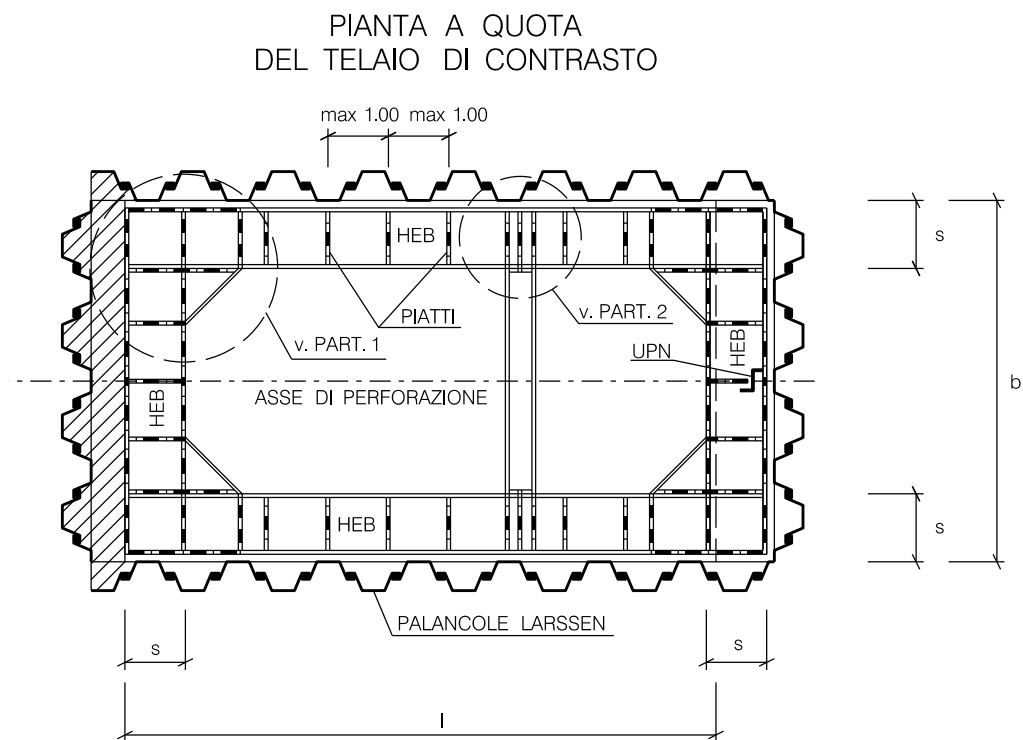
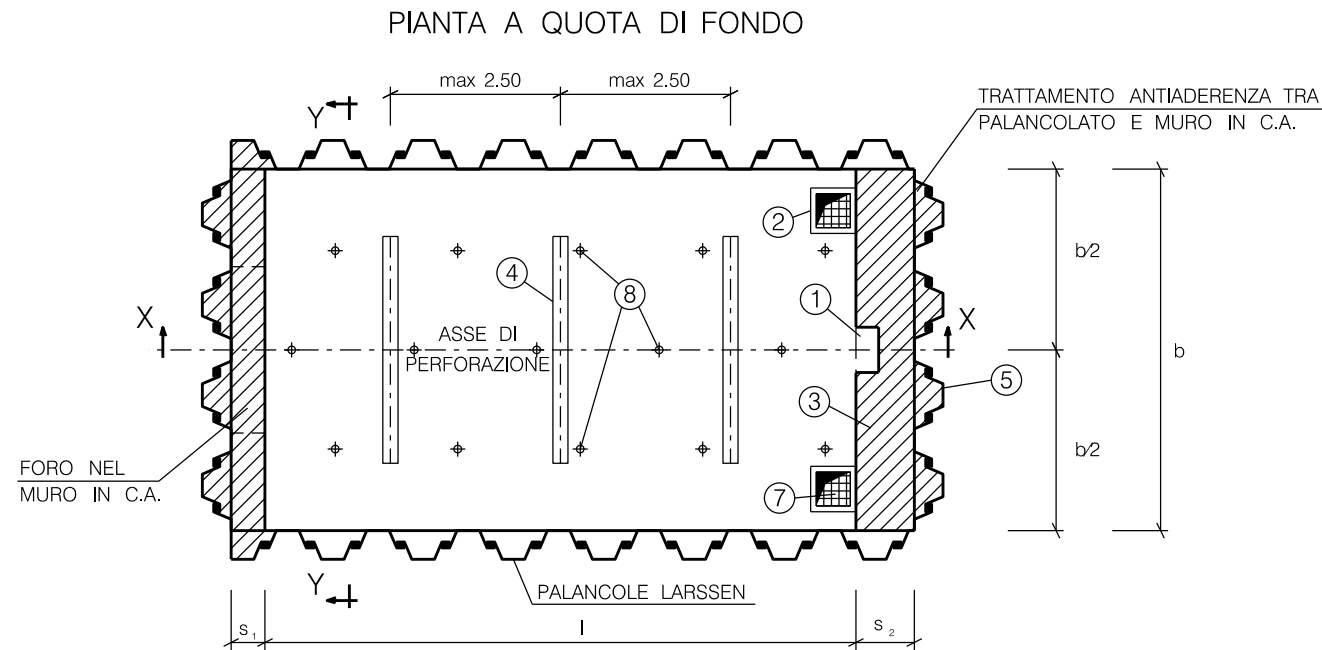
0	30/11/17	EMISSIONE	RIGHI M.	BATTISTI	LUMINARI
INDICE	DATA	REVISIONI	ELABORATO	VERIFICATO	APPROVATO
Proprietario 		Progettista 		Dis. ST.C 17 FG. 1 di 2	
Metanodotti: Rif. Met. Campodarsego-Castelfranco (1^ Tratto Campodarsego-Resana) DP 24 bar Rif. Met. Campodarsego-Castelfranco (2^ Tratto Resana-Castelfranco) DP 75 bar e opere connesse			Comm. NR/16025 INDICE 0 Scala		
POSTAZIONE DI SPINTA E/O DI RECUPERO PER TRIVELLAZIONI: STRUTTURA CON PALANCOLATO METALLICO INFISSO			Sostituisce il Sostituito dal		



LEGENDA:

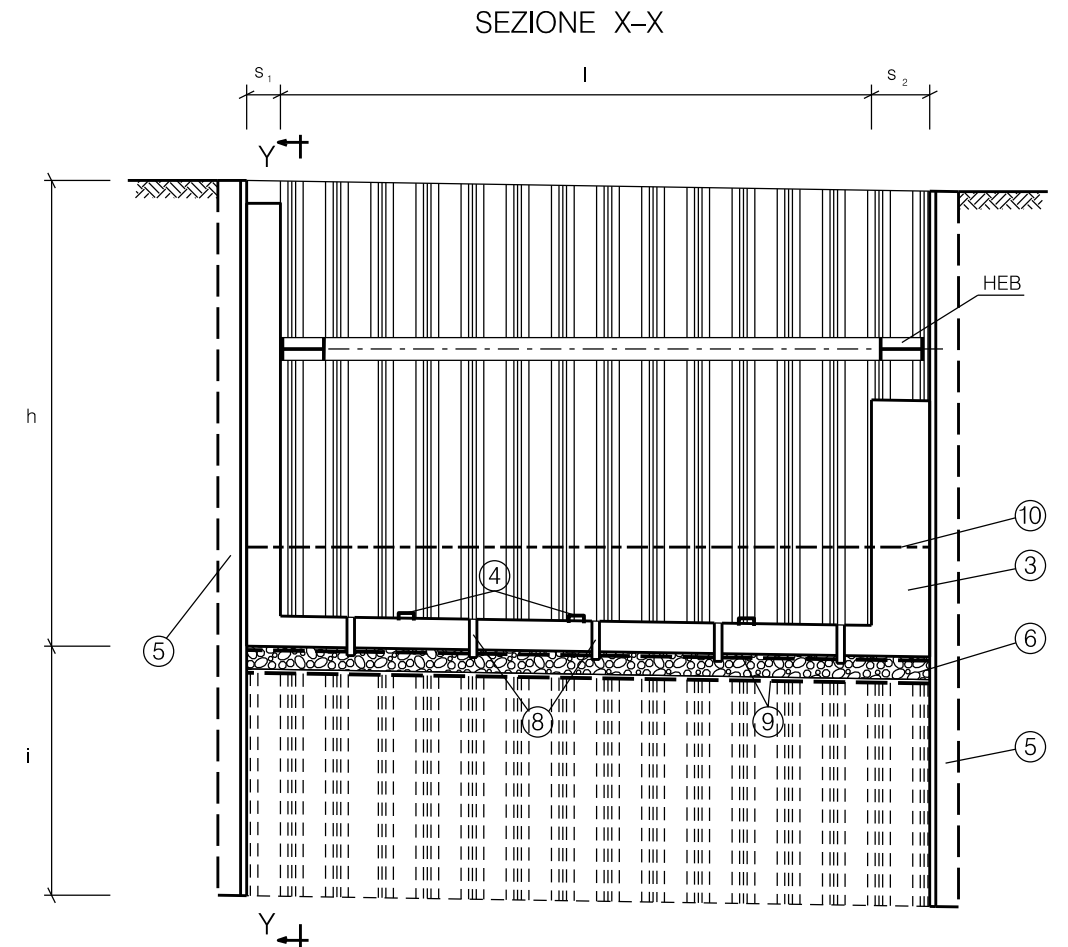
- ① NICCHIA DI ALLOGGIAMENTO LASER CON SOSTEGNO UPN (NEI MICROTUNNEL)
- ② POZZETTI DI RACCOLTA ACQUE IN C.A. PREFABBRICATO (Min. 40x40x40)
- ③ CUNETTE DI RACCOLTA (EVENTUALI)
- ④ MURO DI SPINTA IN C.A.
- ⑤ UPN ANCORATI CON ZANCHE PER POSIZIONAMENTO DEI BINARI (NEI MICROTUNNEL)
- ⑥ PALANCOLATO CON PROFILATI LARSSSEN ($f > 2400 \text{ kg/cm}^2$)
- ⑦ MAGRONE DI SOTTOFONDAZIONE (Spessore=0.10)
- ⑧ GETTI DI SECONDA FASE (Spessore min=0.20)
- ⑨ FORO DI ALLOGGIAMENTO DEL TUBO DI PROTEZIONE (NEI MICROTUNNEL)

0	30/11/17	EMISSIONE	RIGHI M.	BATTISTI	LUMINARI						
INDICE	DATA	R E V I S I O N I	ELABORATO	VERIFICATO	APPROVATO						
Proprietario 		Progettista 		Dis. ST.C 17 FG. 2 di 2							
Metanodotti: Rif. Met. Campodarsego-Castelfranco (1^ Tratto Campodarsego-Resana) DP 24 bar Rif. Met. Campodarsego-Castelfranco (2^ Tratto Resana-Castelfranco) DP 75 bar e opere connesse			Comm. NR/16025								
			INDICE	<table border="1" style="width: 100%; height: 20px;"> <tr> <td style="width: 10%;">0</td> <td style="width: 10%;"></td> <td style="width: 10%;"></td> <td style="width: 10%;"></td> <td style="width: 10%;"></td> <td style="width: 10%;"></td> </tr> </table>		0					
0											
			Scala	• • • • •							
POSTAZIONE DI SPINTA E/O DI RECUPERO PER TRIVELLAZIONI: STRUTTURA CON PALANCOLATO METALLICO INFISSO			Sostituisce il Sostituito dal								

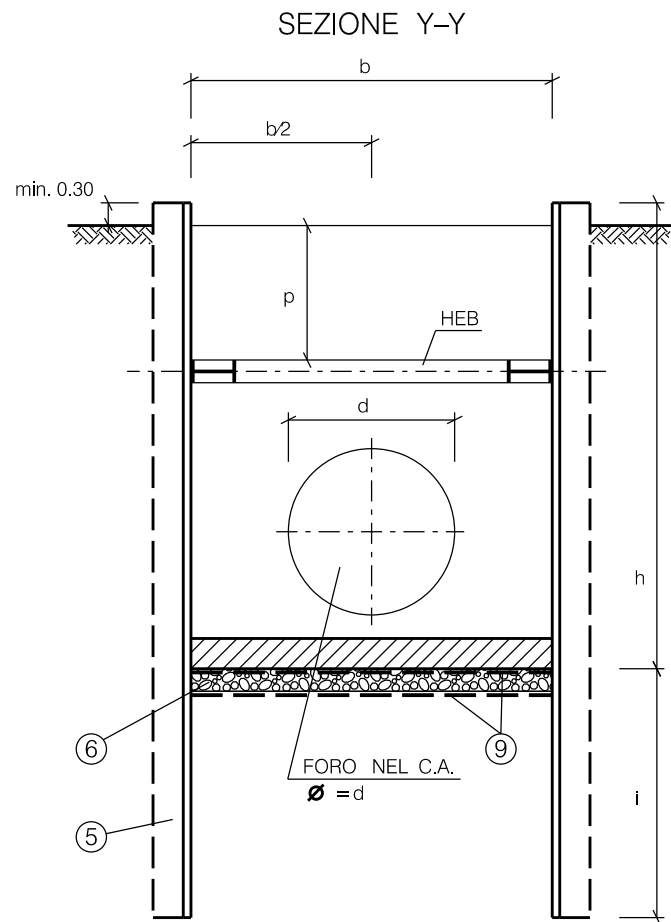


LE MISURE SONO ESPRESSE IN METRI.

NOTA: LE DIMENSIONI DELLE POSTAZIONI VERRANNO DEFINITE IN SEDE DI PROGETTO ESECUTIVO



0	30/11/17	EMISSIONE	RIGHI M.	BATTISTI	LUMINARI
INDICE	DATA	REVISIONI	ELABORATO	VERIFICATO	APPROVATO
Proprietario 		Progettista 		Dis. ST.C 18 FG. 1 di 2	
Metanodotti: Rif. Met. Campodarsego-Castelfranco (1^ Tratto Campodarsego-Resana) DP 24 bar Rif. Met. Campodarsego-Castelfranco (2^ Tratto Resana-Castelfranco) DP 75 bar e opere connesse			Comm. NR/16025		
			INDICE 0		
			Scala		
POSTAZIONE DI SPINTA E/O DI RECUPERO PER TRIVELLAZIONI: STRUTTURA CON PALANCOLATO METALLICO INFISSO E TELAI DI CONTRASTO			Sostituisce il Sostituito dal		

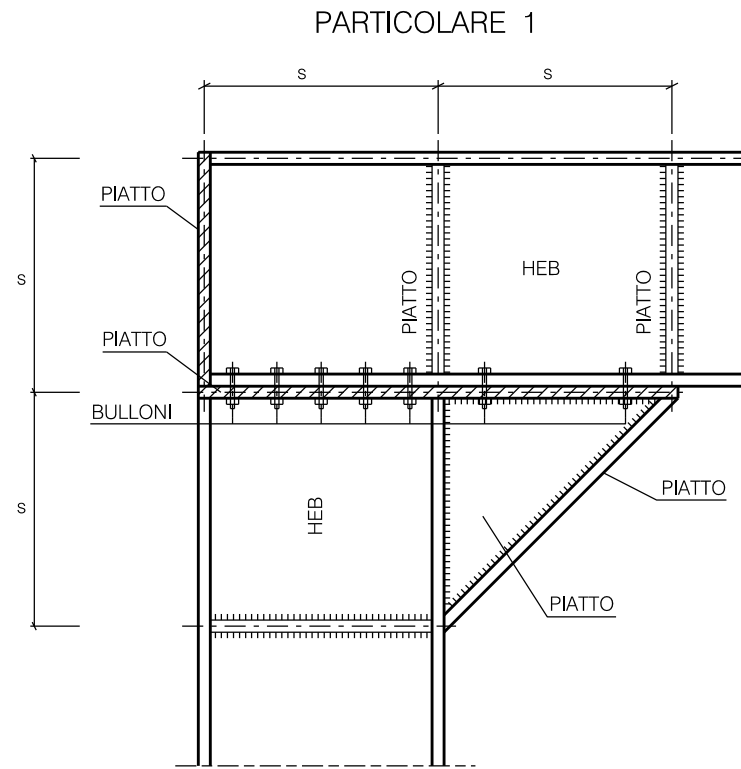


d = DIAMETRO ESTERNO DELLA CONDOTTA

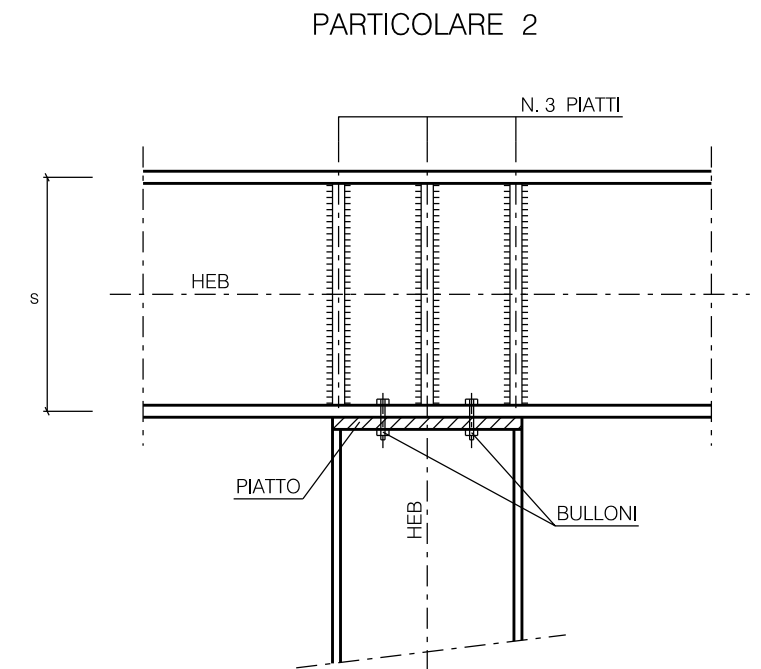
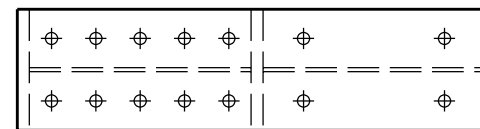
LEGENDA:

- ① NICCHIA DI ALLOGGIAMENTO LASER (NEI MICROTUNNEL)
- ② POZZETTI DI RACCOLTA ACQUE IN C.A. PREFABBRICATO
- ③ MURO DI SPINTA
- ④ UPN PER POSIZIONAMENTO BINARI (NEI MICROTUNNEL)
- ⑤ PALANCOLATO CON PROFILATI LARSEN
- ⑥ DRENAGGIO CON MISTO GRANULARE (Spessore=0.30) EVENTUALE
- ⑦ GRIGLIATO
- ⑧ TUBI IN PVC (Ø80 mm) EVENTUALI
- ⑨ GEOTESSILE EVENTUALE
- ⑩ EVENTUALE PUNTELLAMENTO PROVVISORIO PRIMA DEL GETTO DEL FONDO

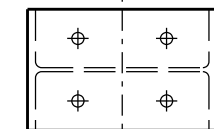
LE MISURE SONO ESPRESSE IN METRI.



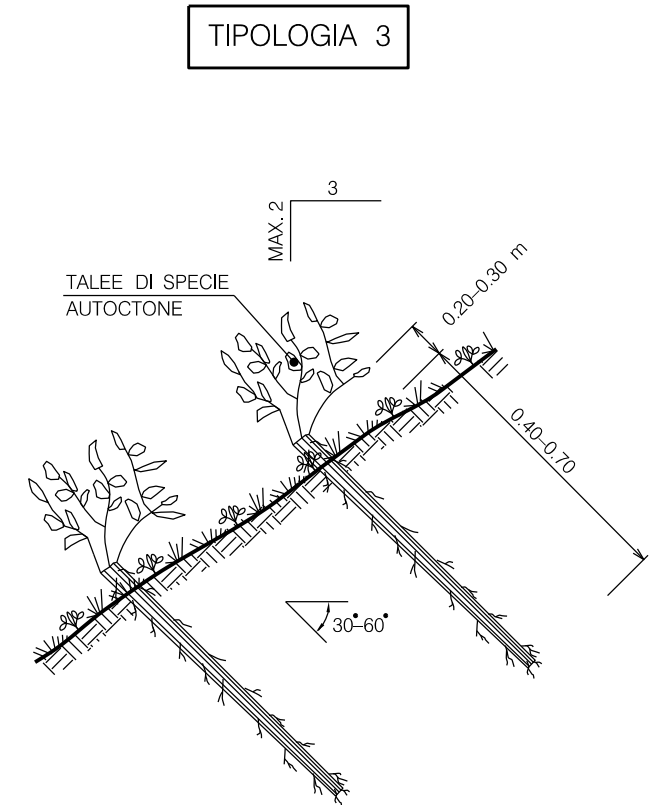
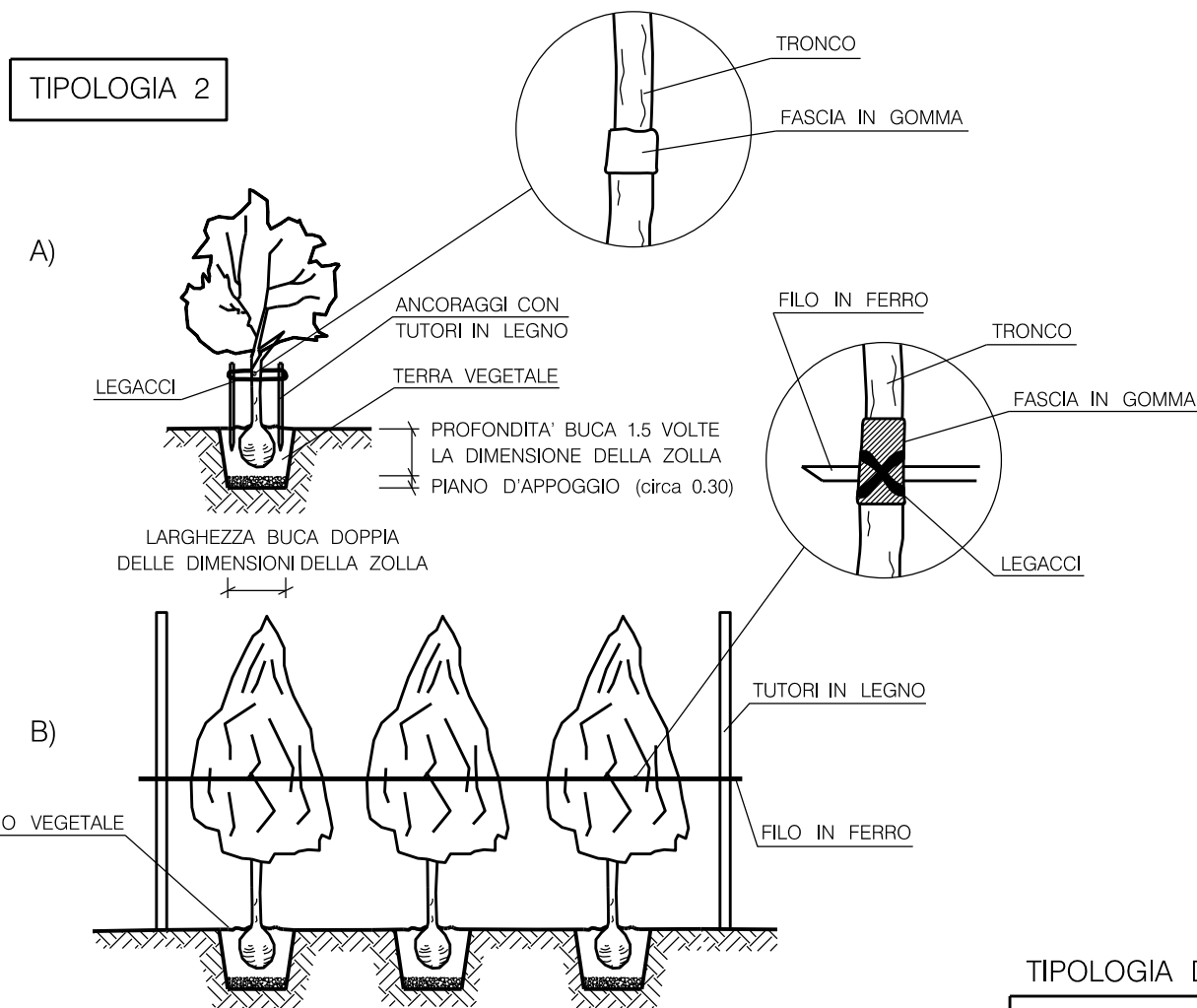
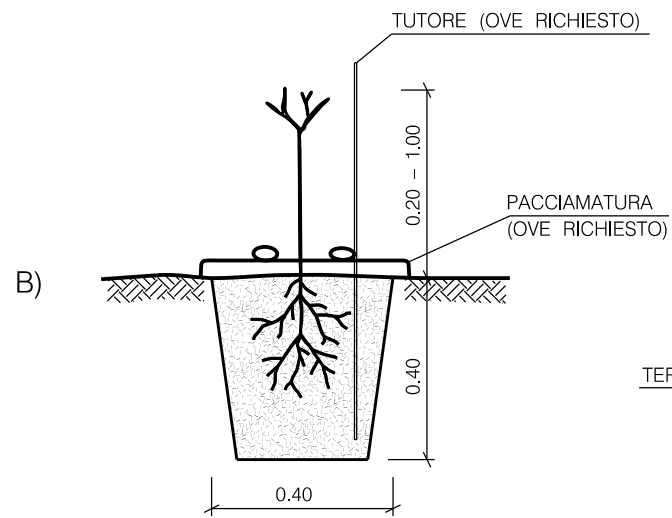
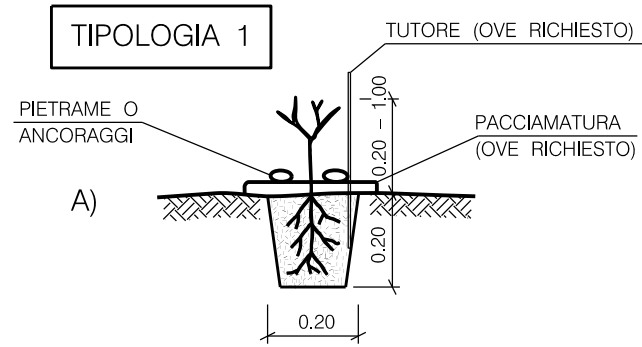
PROSPETTO PIATTO



PROSPETTO PIATTO



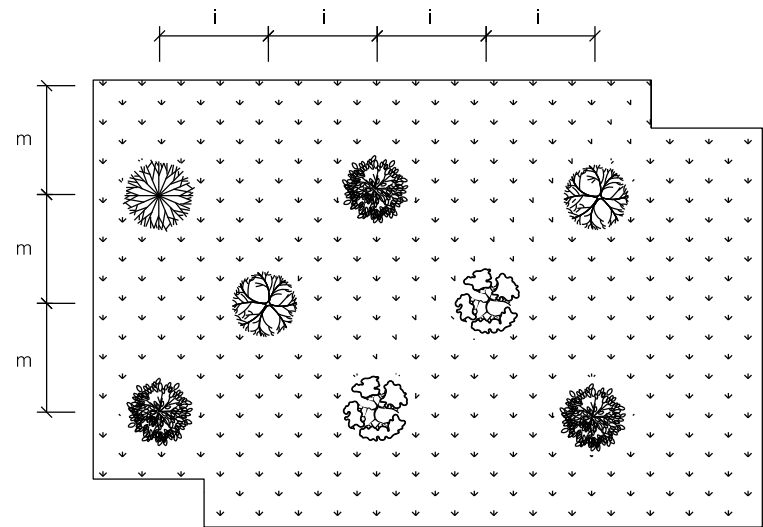
0	30/11/17	EMISSIONE	RIGHI M.	BATTISTI	LUMINARI
INDICE	DATA	REVISIONI	ELABORATO	VERIFICATO	APPROVATO
Proprietario 		Progettista 		Dis. ST.C 18 FG. 2 di 2	
Metanodotti: Rif. Met. Campodarsego-Castelfranco (1^ Tratto Campodarsego-Resana) DP 24 bar Rif. Met. Campodarsego-Castelfranco (2^ Tratto Resana-Castelfranco) DP 75 bar e opere connesse			Comm. NR/16025		
			INDICE 0		
			Scala		
POSTAZIONE DI SPINTA E/O DI RECUPERO PER TRIVELLAZIONI: STRUTTURA CON PALANCOLATO METALLICO INFISSO E TELAI DI CONTRASTO			Sostituisce il Sostituito dal		



TIPOLOGIA DI PIANTAGIONE

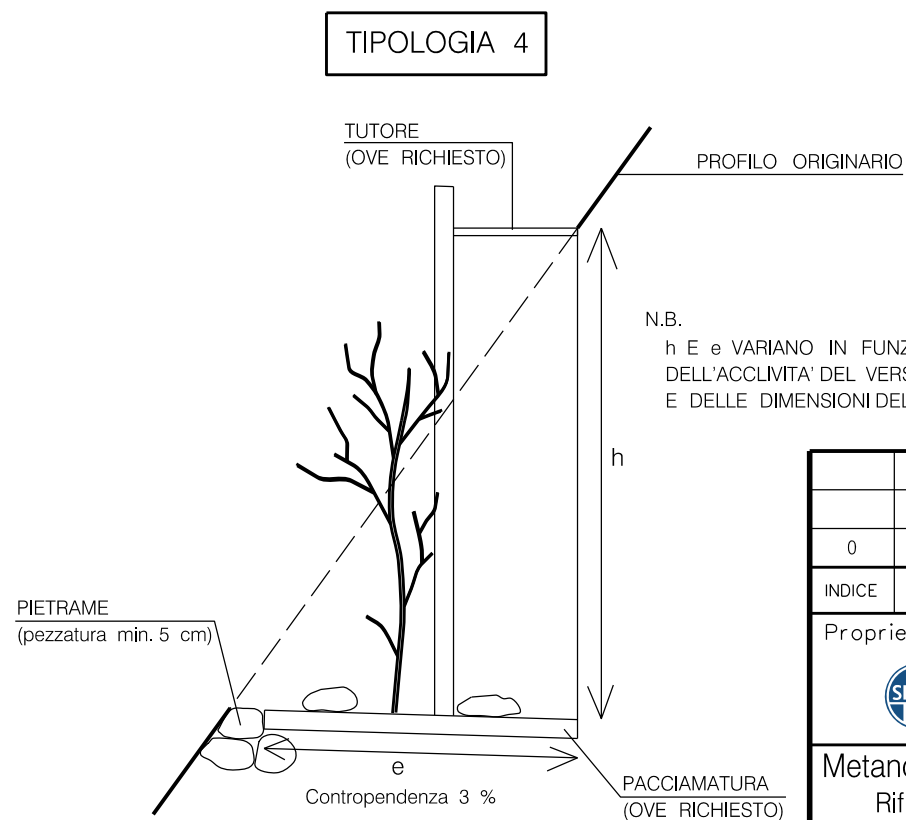
1 - MESSA A DIMORA DI PIANTE FORESTALI 0.20 - 1.00 m	A - RADICE NUDA /IN CONTENITORE A COLPO DI ZAPPA
	B - RADICE NUDA /IN CONTENITORE IN BUCA DI 40x40x40 cm
2 - MESSA A DIMORA DI PIANTE DI ALTEZZA 1.00 - 3.00 m	A - PIANTA SINGOLA
	B - PIANTE IN FILARE
3 - MESSA A DIMORA DI TALEE	TALEE
4 - MESSA A DIMORA DI PIANTE IN VERSANTI ACCLIVI	

LE MISURE SONO ESPRESSE IN METRI.



IMPIANTO CON SESTO REGOLARE A QUINCONCE

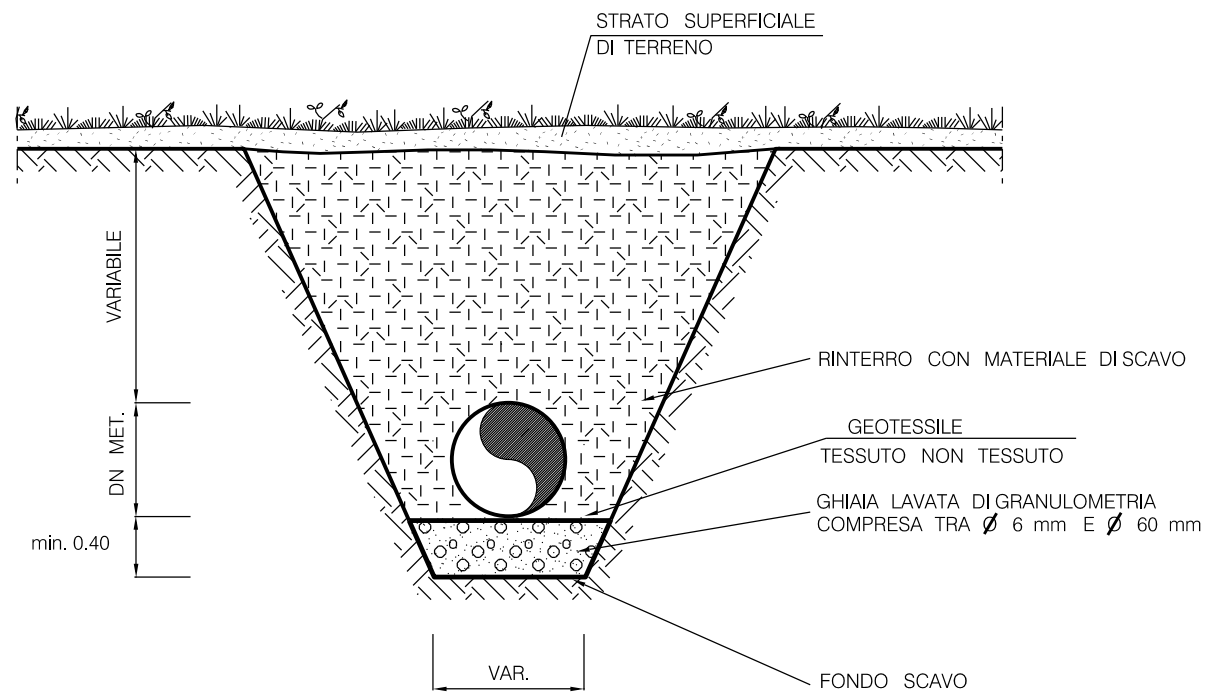
N.B.: i ED m VARIANO IN FUNZIONE DELLE INDICAZIONI PROGETTUALI



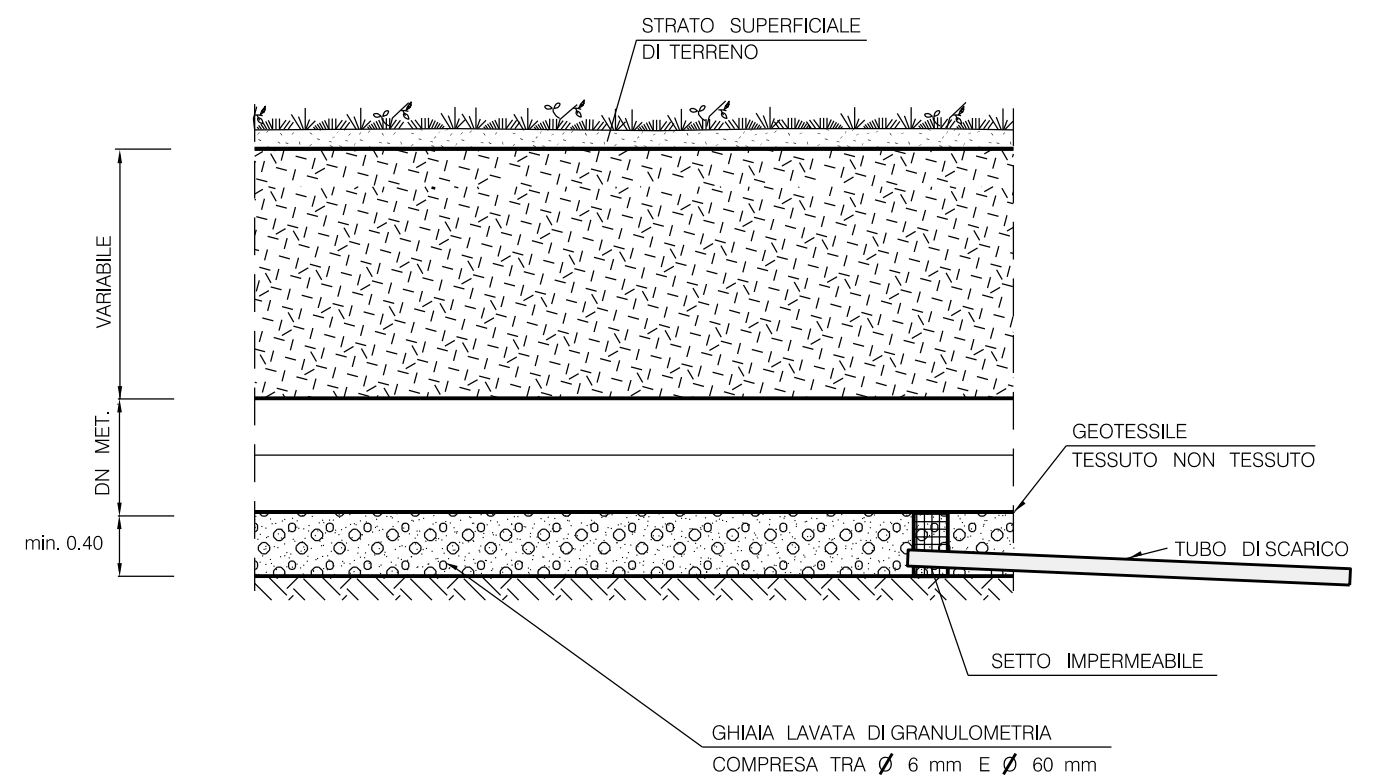
N.B.
h E e VARIANO IN FUNZIONE DELL'ACCLIVITA' DEL VERSANTE E DELLE DIMENSIONI DELLE PIANTE

0	30/11/17	EMISSIONE	RIGHI M.	BATTISTI	LUMINARI
INDICE	DATA	REVISIONI	ELABORATO	VERIFICATO	APPROVATO
Proprietario SNAM RETE GAS		Progettista COMIS <small>consulenza materiali - ispezioni - saldatura progettazione - direzione lavori</small>		Dis. ST.D 01	
Metanodotti: Rif. Met. Campodarsego-Castelfranco (1^ Tratto Campodarsego-Resana) DP 24 bar Rif. Met. Campodarsego-Castelfranco (2^ Tratto Resana-Castelfranco) DP 75 bar e opere connesse			Comm. NR/16025		
			INDICE 0		
			Scala		
MESSA A DIMORA DI SPECIE ARBOREE ED ARBUSTIVE			Sostituisce il		
			Sostituito dal		

SEZIONE TRASVERSALE

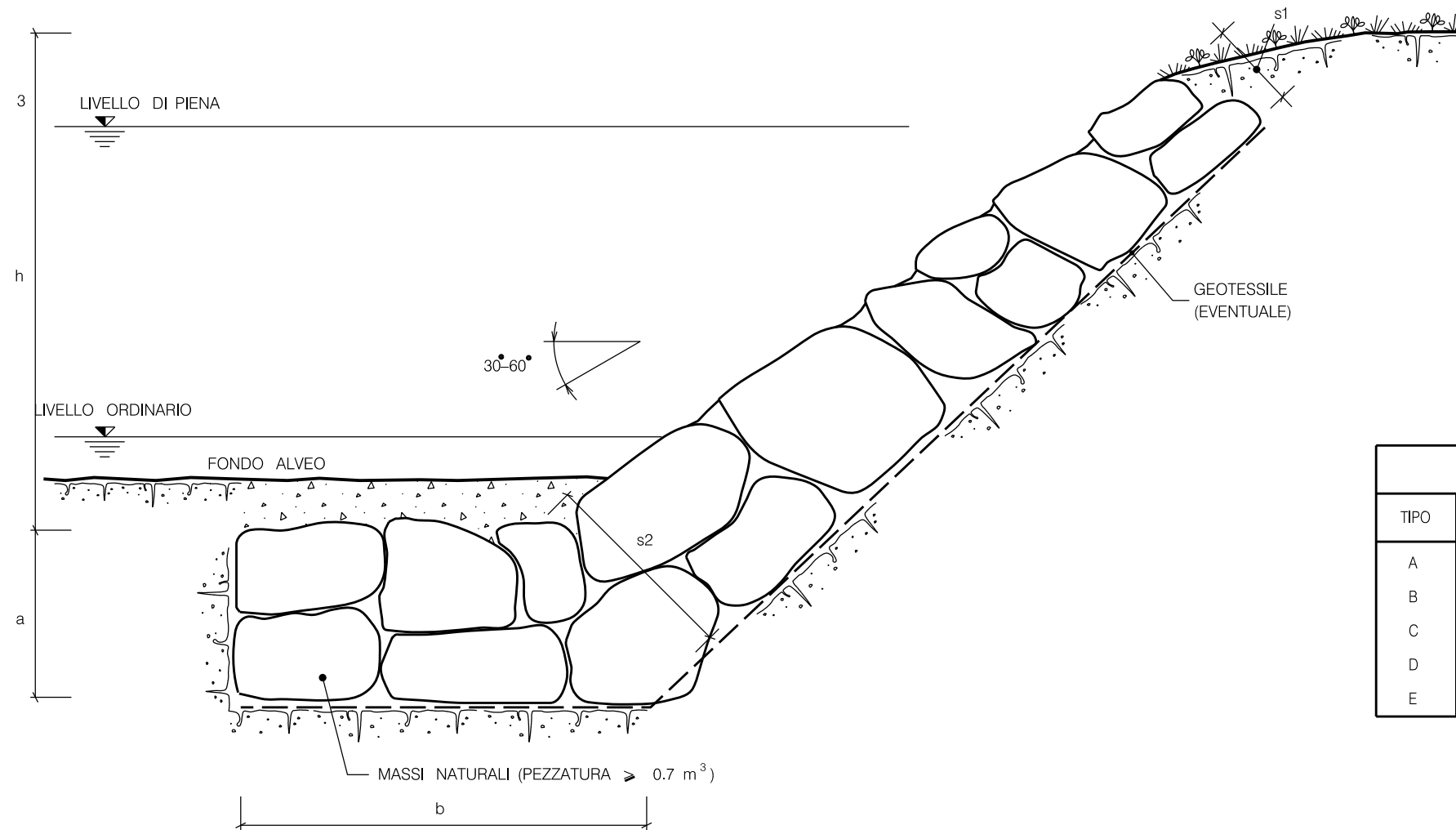


SEZIONE LONGITUDINALE



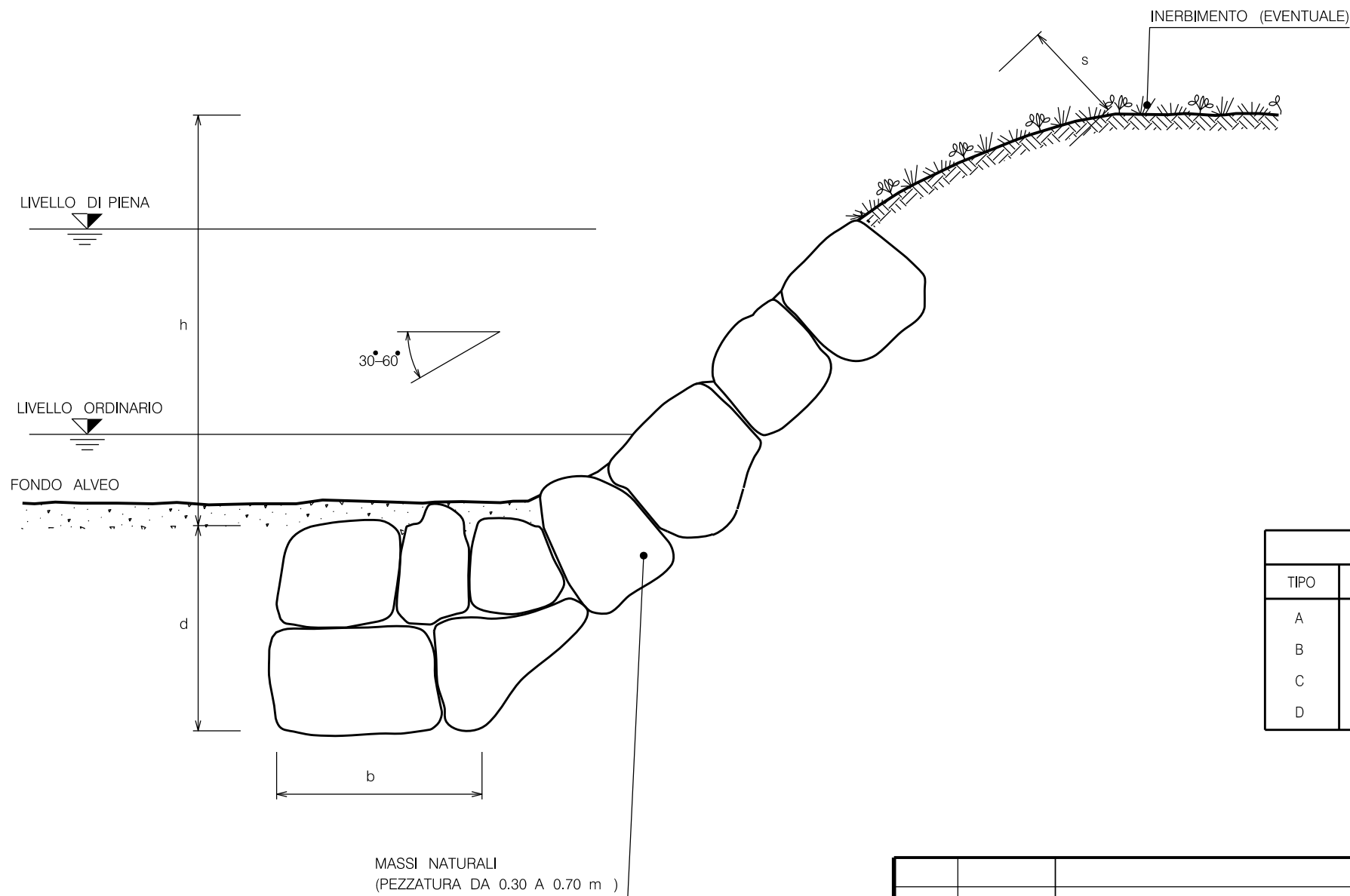
LE MISURE SONO ESPRESSE IN METRI.

0	30/11/17	EMISSIONE	RIGHI M.	BATTISTI	LUMINARI
INDICE	DATA	REVISIONI	ELABORATO	VERIFICATO	APPROVATO
Proprietario 		Progettista 		Dis. ST.E 01	
Metanodotti: Rif. Met. Campodarsego-Castelfranco (1^ Tratto Campodarsego-Resana) DP 24 bar Rif. Met. Campodarsego-Castelfranco (2^ Tratto Resana-Castelfranco) DP 75 bar e opere connesse			Comm. NR/16025 INDICE 0 Scala		
"OPERE DI DRENAGGIO" LETTO DI POSA DRENANTE			Sostituisce il Sostituito dal		



SCHEMA DIMENSIONALE					
TIPO	h (m)	a (m)	b (m)	s1 (m)	s2 (m)
A	2.00	1.50	4.00	0.90	1.70
B	3.00	2.00	4.50	1.00	2.40
C	4.00	2.00	5.00	1.00	2.80
D	5.00	2.50	6.00	1.30	3.00
E	6.00	2.50	7.00	1.30	3.50

0	30/11/17	EMISSIONE	RIGHI M.	BATTISTI	LUMINARI
INDICE	DATA	REVISIONI	ELABORATO	VERIFICATO	APPROVATO
Proprietario 		Progettista 		Dis. ST.G 11	
Metanodotti: Rif. Met. Campodarsego-Castelfranco (1^ Tratto Campodarsego-Resana) DP 24 bar Rif. Met. Campodarsego-Castelfranco (2^ Tratto Resana-Castelfranco) DP 75 bar e opere connesse			Comm. NR/16025 INDICE 0		
"SISTEMAZIONI IDRAULICHE" DIFESA SPONDALE CON SCOGLIERA IN MASSI			Scala Sostituisce il Sostituito dal		

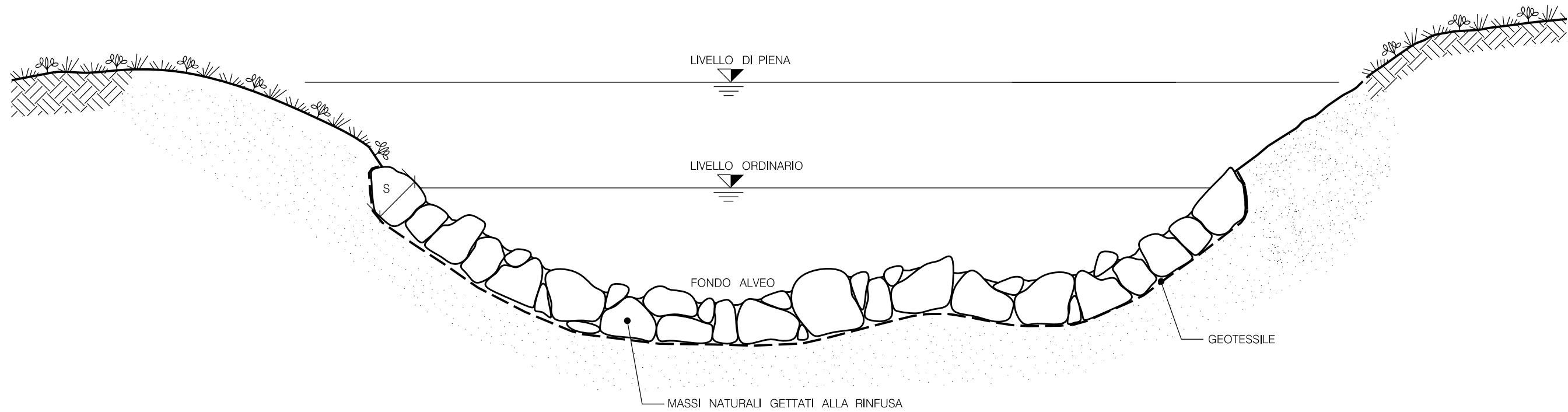


SCHEMA DIMENSIONALE					
TIPO	h (m)	d (m)	b (m)	s (m)	PEZZATURA MASSI (m ³)
A	< 2.00	1.50	1.50	0.50	0.30
B	2.50	1.50	1.50	0.60	0.30
C	3.00	2.00	1.50	0.80	0.50
D	4.00	2.00	2.00	1.00	0.70

LE MISURE SONO ESPRESSE IN METRI.

0	30/11/17	EMISSIONE	RIGHI M.	BATTISTI	LUMINARI
INDICE	DATA	REVISIONI	ELABORATO	VERIFICATO	APPROVATO
Proprietario 		Progettista 		Dis. ST.G 14	
Metanodotti: Rif. Met. Campodarsego-Castelfranco (1^ Tratto Campodarsego-Resana) DP 24 bar Rif. Met. Campodarsego-Castelfranco (2^ Tratto Resana-Castelfranco) DP 75 bar e opere connesse			Comm. NR/16025 INDICE 0		
"SISTEMAZIONI IDRAULICHE" RICOSTITUZIONE SPONDALE CON RIVESTIMENTO IN MASSI			Scala Sostituisce il Sostituito dal		

Il presente disegno e' di proprieta' aziendale - Lo Societa' tutelera' i propri diritti a termine di legge.

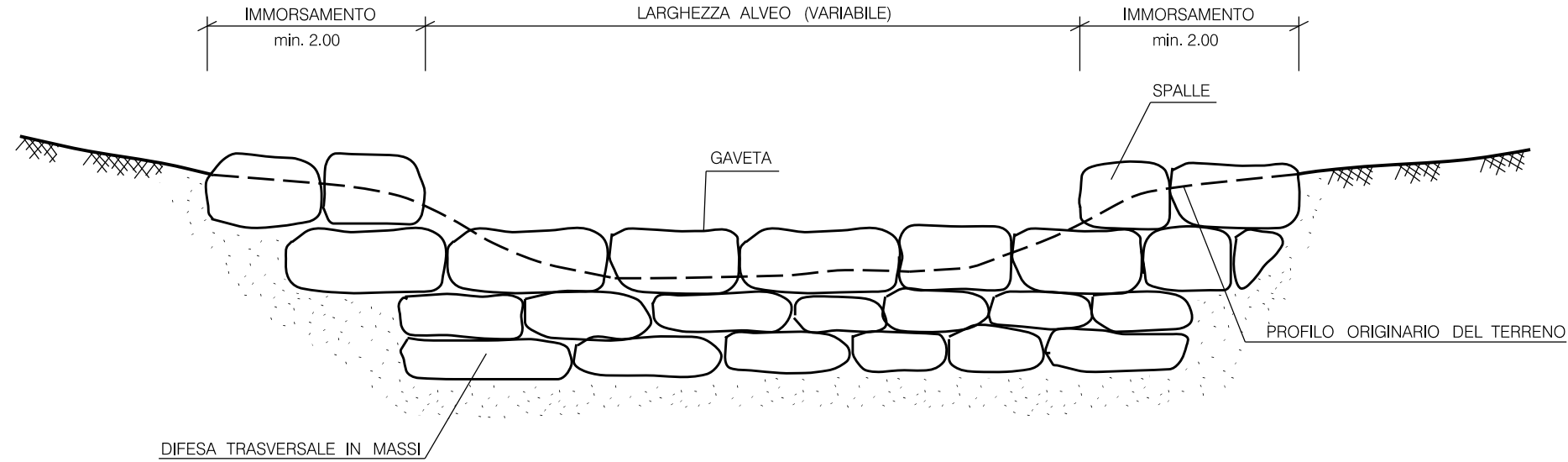


SCHEMA DIMENSIONALE		
TIPO	SPESSORE S (m)	PEZZATURA MASSI (m ³)
A	0.30	≥0.30
B	0.50	≥0.30
C	0.80	≥0.50
D	1.00	≥0.70

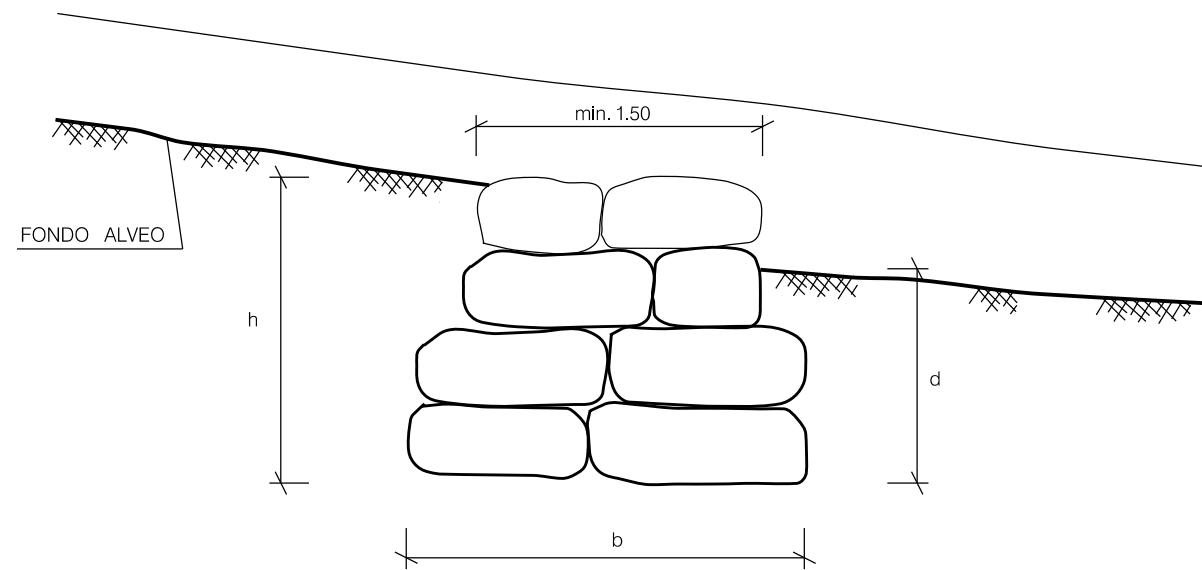
LE MISURE SONO ESPRESSE IN METRI

0	30/11/17	EMISSIONE	RIGHI M.	BATTISTI	LUMINARI		
INDICE	DATA	REVISIONI			ELABORATO	VERIFICATO	APPROVATO
Proprietario		Progettista			Dis.		
					ST.G 15		
Metanodotti:			Comm. NR/16025				
Rif. Met. Campodarsego-Castelfranco (1^ Tratto Campodarsego-Resana)			INDICE				
DP 24 bar			0				
Rif. Met. Campodarsego-Castelfranco (2^ Tratto Resana-Castelfranco)							
DP 75 bar							
e opere connesse			Scala				
"SISTEMAZIONI IDRAULICHE"			Sostituisce il				
RICOSTITUZIONE ALVEO CON MASSI			Sostituito dal				

SEZIONE LONGITUDINALE



SEZIONE TRASVERSALE



TIPOLOGIA	
1	Soglia
2	Briglia

SCHEMA DIMENSIONALE				
TIPO	h (m)	b (m)	MASSI (m ³)	d (m)
A	2.00	3.00	≥0.30	≥1.50
B	3.00	4.00	≥0.50	≥2.00
C	4.00	5.00	≥0.70	≥2.50

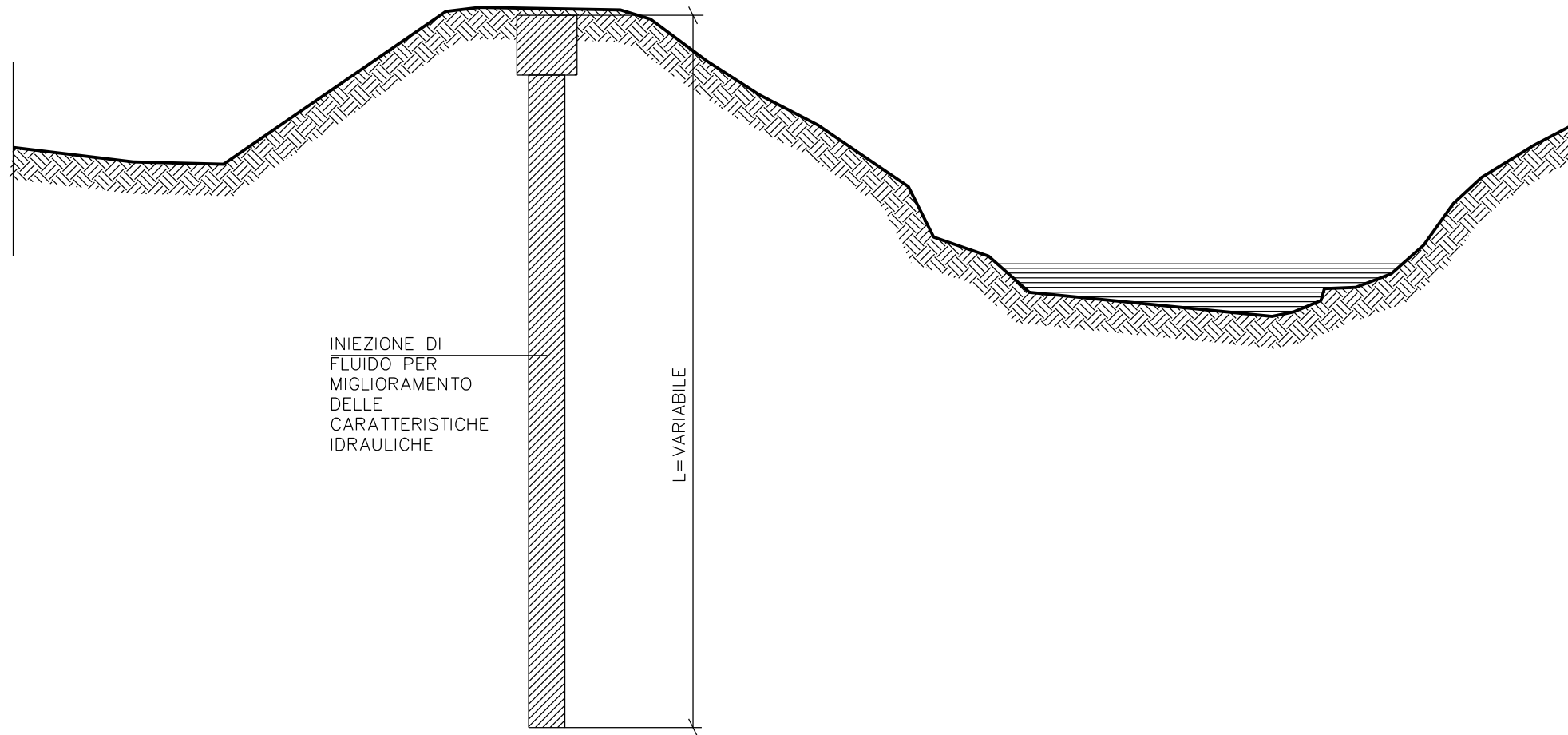
LE MISURE SONO ESPRESSE IN METRI

Il presente disegno e' di proprieta' aziendale - Lo Societa' tutelera' i propri diritti a termine di legge.

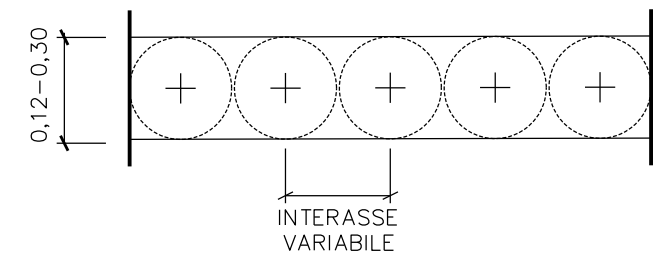
0	30/11/17	EMISSIONE	RIGHI M.	BATTISTI	LUMINARI		
INDICE	DATA	REVISIONI			ELABORATO	VERIFICATO	APPROVATO
Proprietario		Progettista			Dis.		
					ST.G 20		
Metanodotti:			Comm. NR/16025				
Rif. Met. Campodarsego-Castelfranco (1^ Tratto Campodarsego-Resana)			INDICE				
DP 24 bar			0				
Rif. Met. Campodarsego-Castelfranco (2^ Tratto Resana-Castelfranco)							
DP 75 bar							
e opere connesse			Scala				
"SISTEMAZIONI IDRAULICHE"			Sostituisce il				
DIFESA TRASVERSALE IN MASSI			Sostituito dal				

Il presente disegno e' di proprieta' aziendale - Lo Societa' tutelera' i propri diritti a termine di legge.

SEZIONE TIPO



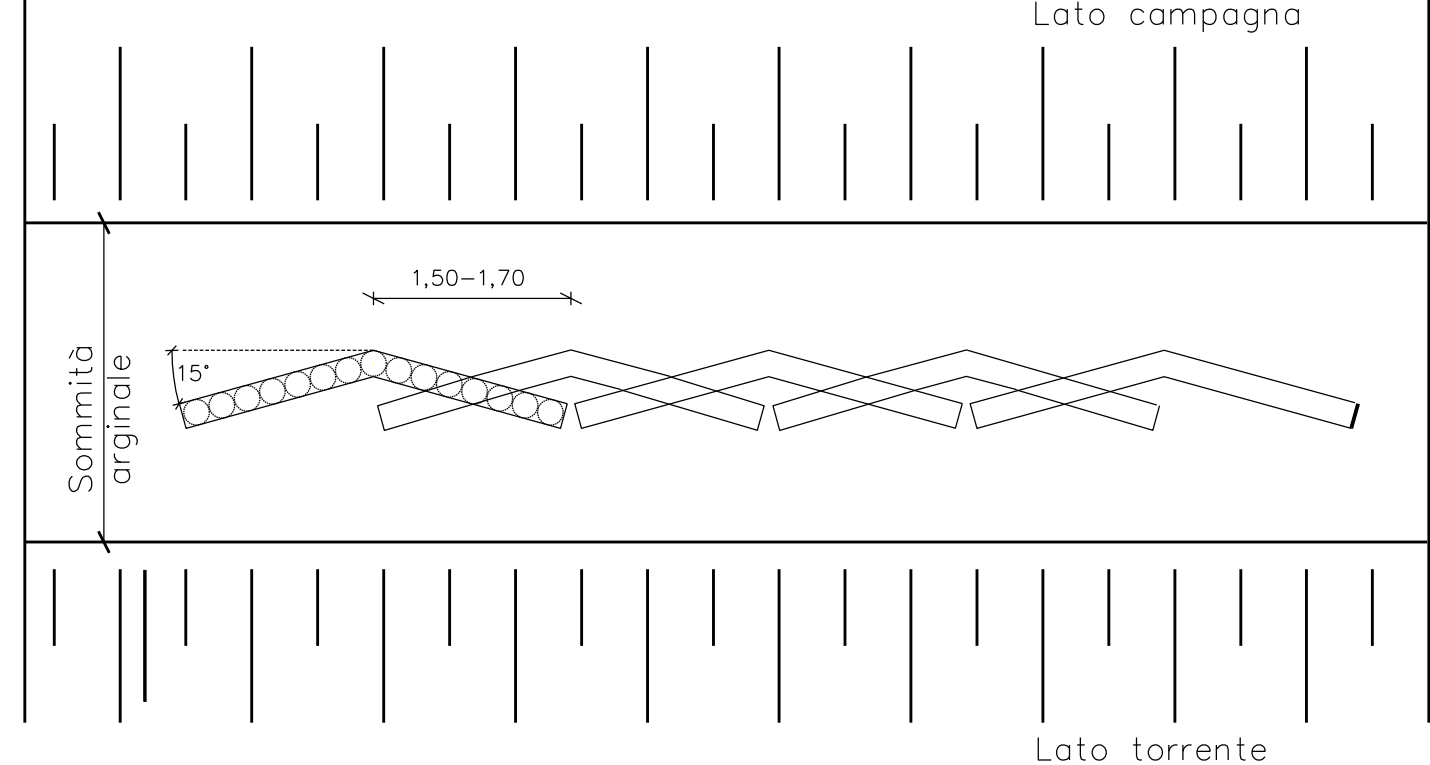
PIANTA DEL DIAFRAMMA PLASTICO



NOTA:
LE CARATTERISTICHE GEOMETRICHE DEL DIAFRAMMA PLASTICO REALIZZATO CON JET-GROUTING VENGONO DEFINITE IN APPOSITI ELABORATI DI PROGETTO. IN DIPENDENZA DELLE CARATTERISTICHE MORFOLOGICHE DELL'AREA DI INTERVENTO E GEOTECNICHE DEI TERRENI, IL DIAFRAMMA POTRA' ESSERE REALIZZATO CON INTERASSI E SCHEMATIZZAZIONI DIFFERENTI.

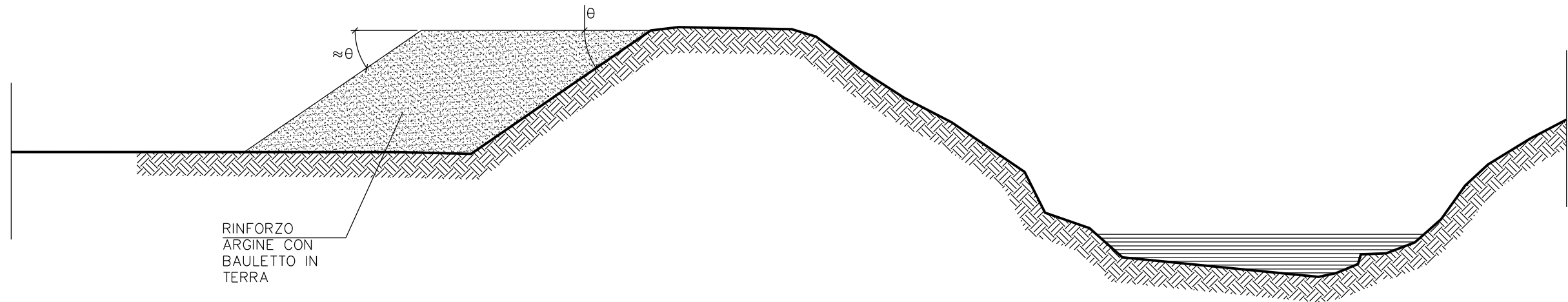
LE MISURE SONO ESPRESSE IN METRI.

SCHEMA JET-GROUTING MONODIREZIONALE

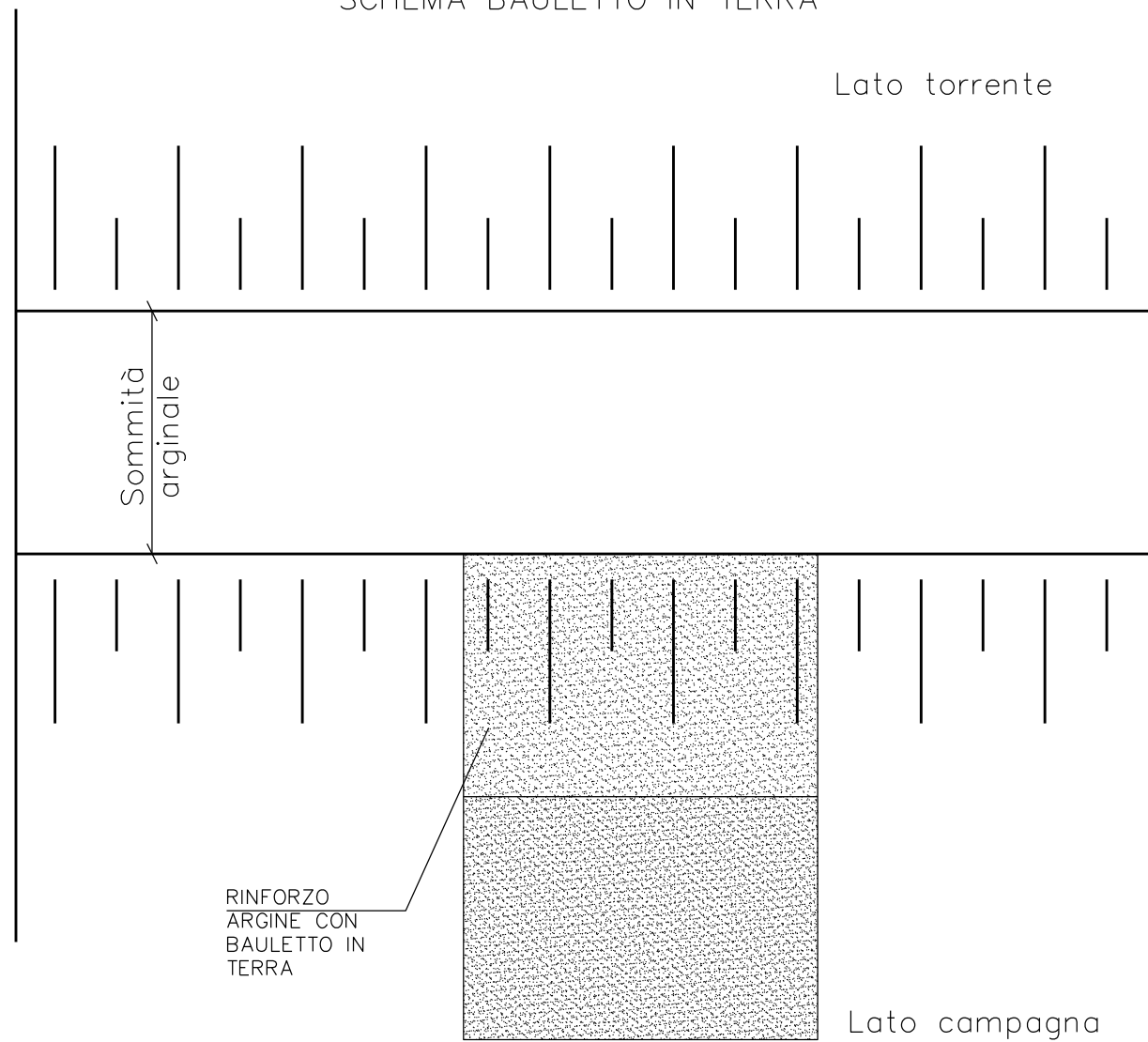


0		30/11/17	EMISSIONE	RIGHI M.	BATTISTI	LUMINARI	
INDICE	DATA	REVISIONI			ELABORATO	VERIFICATO	APPROVATO
Proprietario			Progettista			Dis. ST.G 29	
Metanodotti: Rif. Met. Campodarsego-Castelfranco (1^ Tratto Campodarsego-Resana) DP 24 bar Rif. Met. Campodarsego-Castelfranco (2^ Tratto Resana-Castelfranco) DP 75 bar e opere connesse				Comm. NR/16025			
				INDICE	0		
				Scala		
DIFESA SPONDALE CON PALI JET-GROUTING				Sostituisce il			
				Sostituito dal			

SEZIONE TIPO



SCHEMA BAULETTO IN TERRA

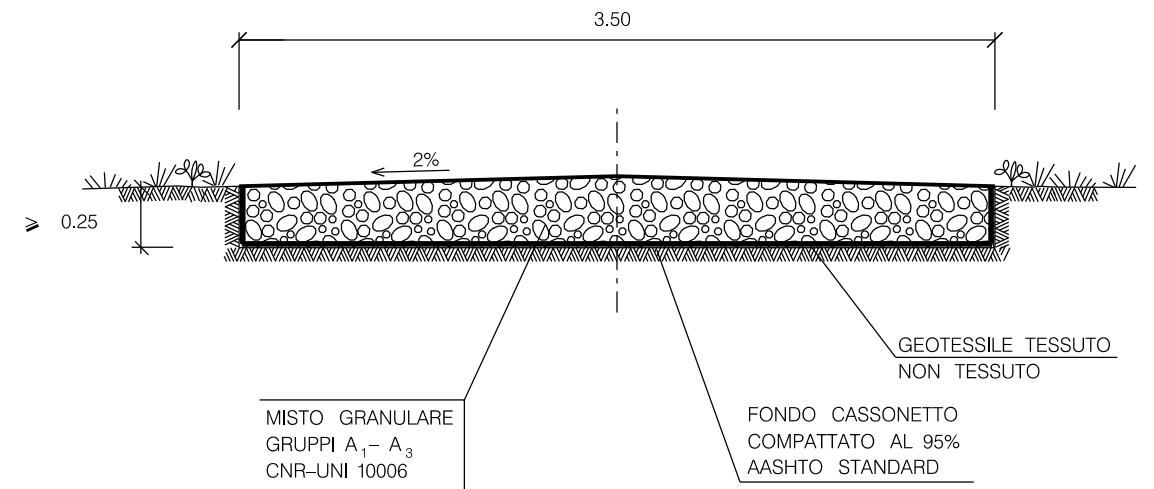


NOTA:
LE CARATTERISTICHE GEOMETRICHE DEL BAULETTO IN TERRA VENGONO DEFINITE IN APPOSITI ELABORATI DI PROGETTO.

LE MISURE SONO ESPRESSE IN METRI.

0	30/11/17	EMISSIONE	RIGHI M.	BATTISTI	LUMINARI
INDICE	DATA	REVISIONI	ELABORATO	VERIFICATO	APPROVATO
Proprietario SNAM RETE GAS		Progettista COMIS <small>consulenza materiali - ispezioni - saldatura progettazione - direzione lavori</small>		Dis. ST.G 30	
Metanodotti: Rif. Met. Campodarsego-Castelfranco (1^ Tratto Campodarsego-Resana) DP 24 bar Rif. Met. Campodarsego-Castelfranco (2^ Tratto Resana-Castelfranco) DP 75 bar e opere connesse			Comm. NR/16025		
			INDICE	0	
			Scala	
RINFORZO ARGINE CON BAULETTO IN TERRA			Sostituisce il		
			Sostituito dal		

TIPOLOGIA
STRADA NON ASFALTATA
SEZIONE TIPO



MATERIALI:

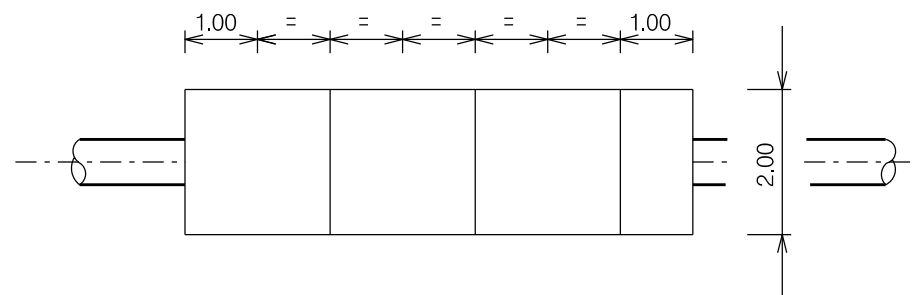
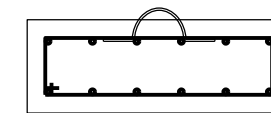
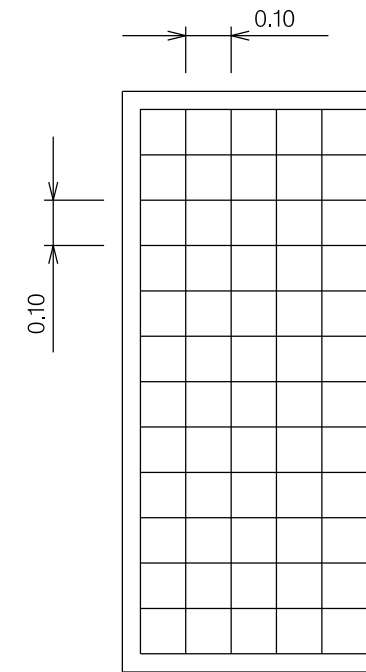
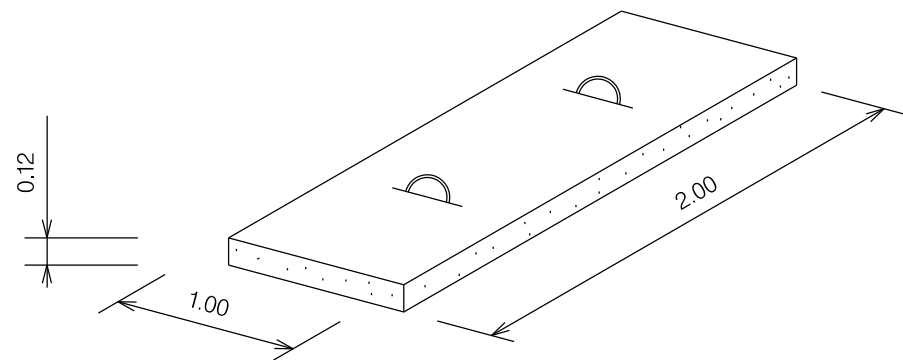
- MISTO GRANULARE GRUPPI A₁- A₃ CNR-UNI 10006 PER LA FORMAZIONE DEL CASSONETTO STRADALE;
- GEOTESSILE TESSUTO NON TESSUTO COME ELEMENTO DI SEPARAZIONE.

CRITERI DI ESECUZIONE:

- L'OPERA VERRA' REALIZZATA RISPETTANDO LE SEGUENTI FASI OPERATIVE DI SEGUITO ELENCAE:
- a) LIVELLAMENTO DEL TERRENO E REALIZZAZIONE DI EVENTUALI OPERE DI SOSTEGNO TEMPORANEE E/O PERMANENTI
- b) ESCAVAZIONE PER LA FONDAZIONE DEL CASSONETTO E COMPATTAZIONE DEL FONDO FINO AL RAGGIUNGIMENTO DI UNO STATO DI ADDENSAMENTO PARI AL 95% DELLA PROVA AASHTO STANDARD;
- c) POSA IN OPERA DEL MISTO GRANULARE.

LE MISURE SONO ESPRESSE IN METRI

0	30/11/17	EMISSIONE	RIGHI M.	BATTISTI	LUMINARI
INDICE	DATA	REVISIONI	ELABORATO	VERIFICATO	APPROVATO
Proprietario 		Progettista 		Dis. ST.H 01	
Metanodotti: Rif. Met. Campodarsego-Castelfranco (1^ Tratto Campodarsego-Resana) DP 24 bar Rif. Met. Campodarsego-Castelfranco (2^ Tratto Resana-Castelfranco) DP 75 bar e opere connesse			Comm. NR/16025 INDICE 0		
STRADA DI ACCESSO			Scala Sostituisce il Sostituito dal		



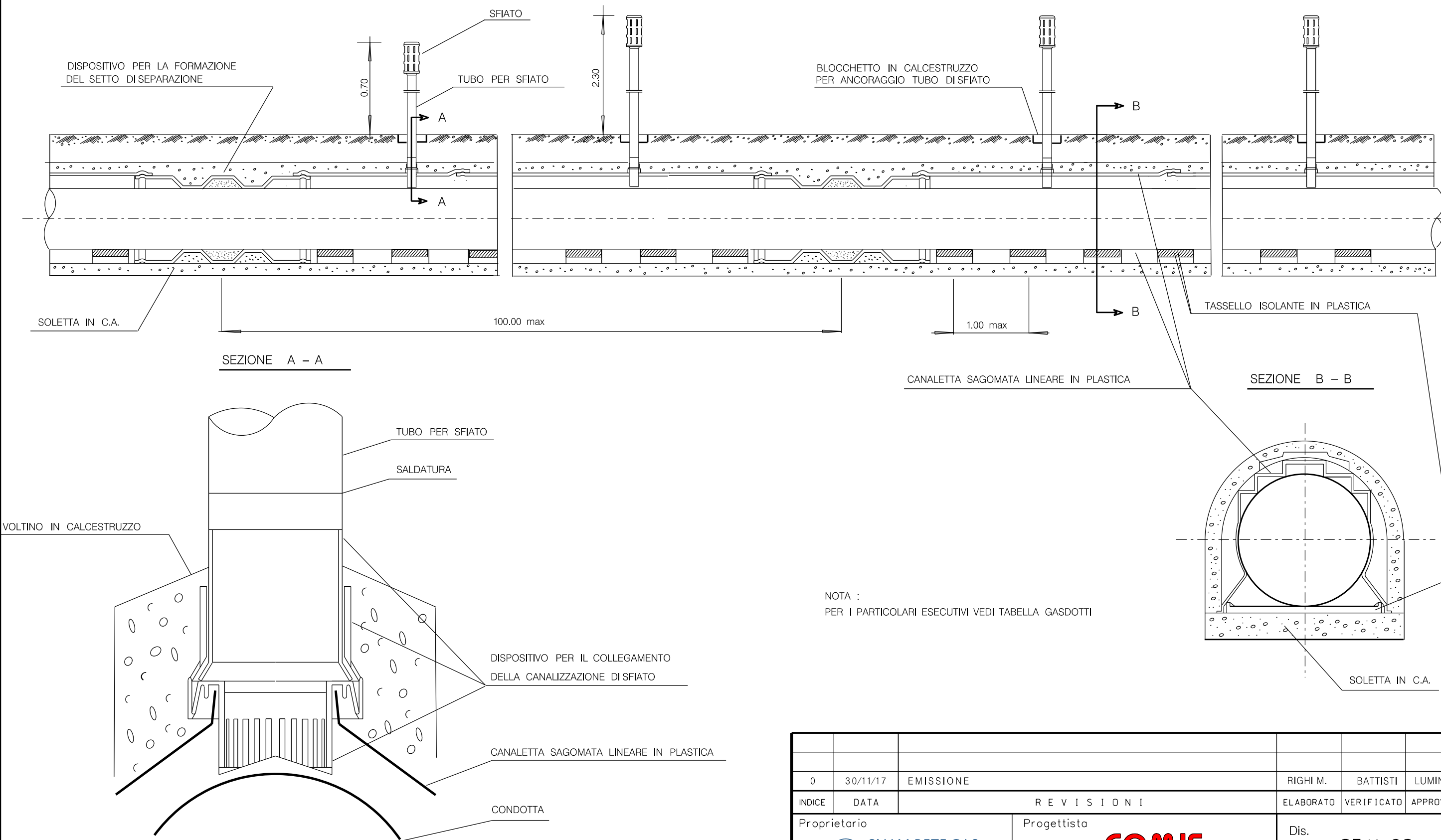
ARMATURA:
 DOPPIA MAGLIA QUADRATA \varnothing 8 mm
 MAGLIA 0.10 x 0.10

MATERIALE:
 CEMENTO Rck \geq 25 N/mm² (250 Kg/cm²)
 FERRO Feb 44 k CONTROLLATO IN STABILIMENTO

LE MISURE SONO ESPRESSE IN METRI

0	30/11/17	EMISSIONE	RIGHI M.	BATTISTI	LUMINARI
INDICE	DATA	REVISIONI	ELABORATO	VERIFICATO	APPROVATO
Proprietario 		Progettista 		Dis. ST.H 07	
Metanodotti: Rif. Met. Campodarsego-Castelfranco (1^ Tratto Campodarsego-Resana) DP 24 bar Rif. Met. Campodarsego-Castelfranco (2^ Tratto Resana-Castelfranco) DP 75 bar e opere connesse			Comm. NR/16025		
			INDICE 0		
			Scala		
LASTRONE DI PROTEZIONE IN C.A.			Sostituisce il		
			Sostituito dal		

Il presente disegno e' di proprieta' aziendale - Lo Societa' tutelera' i propri diritti a termine di legge.

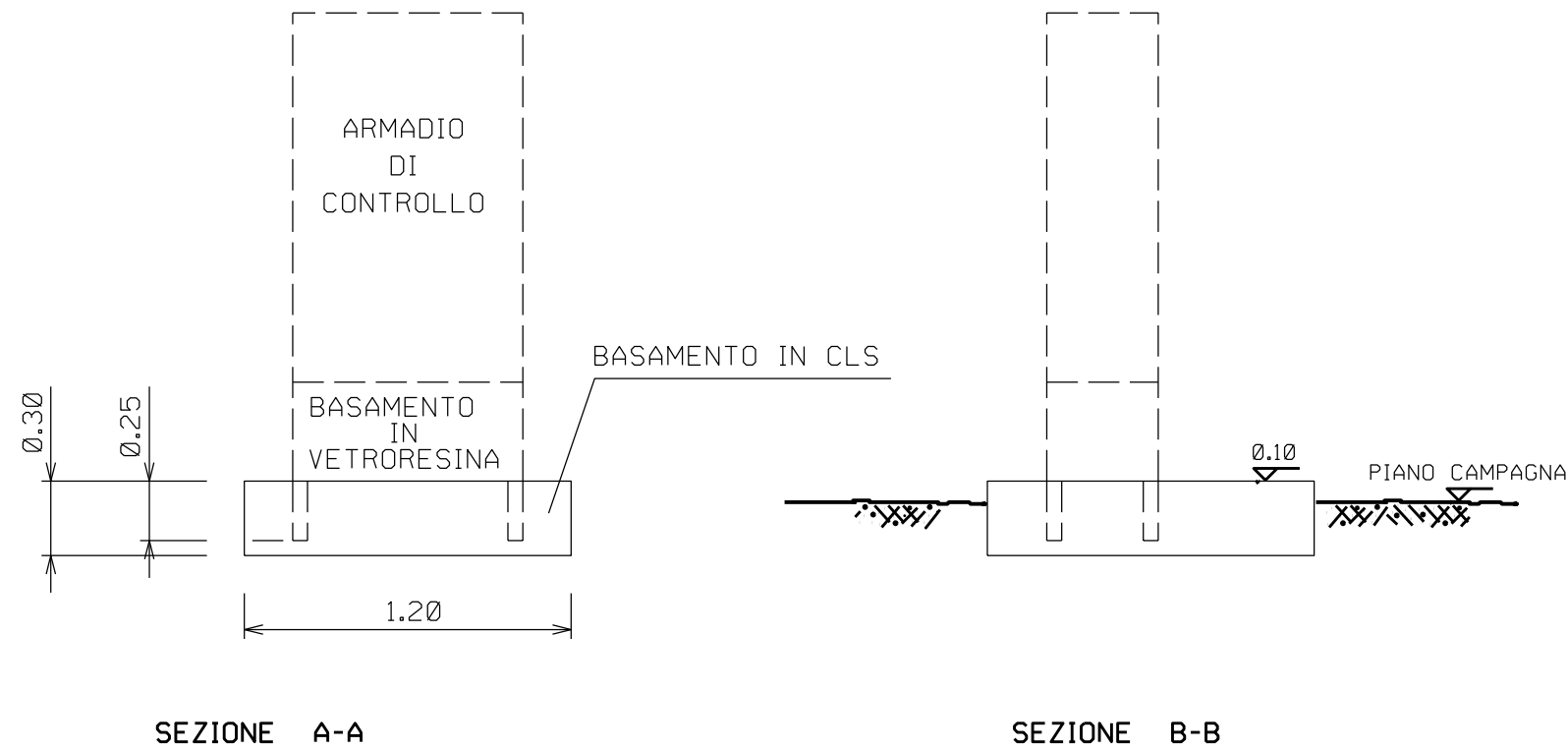


NOTA :
PER I PARTICOLARI ESECUTIVI VEDI TABELLA GASDOTTI

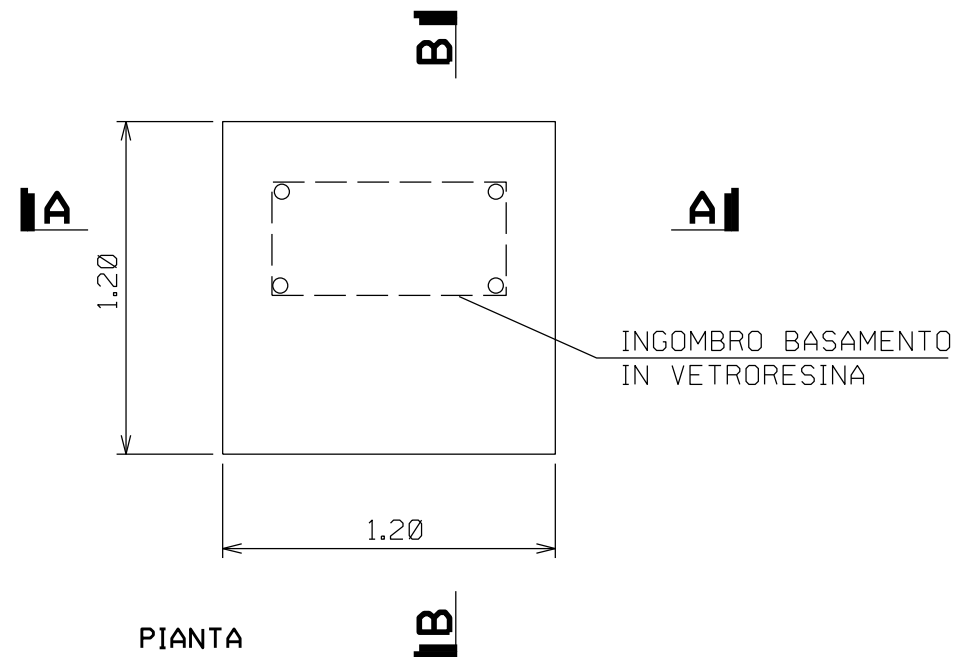
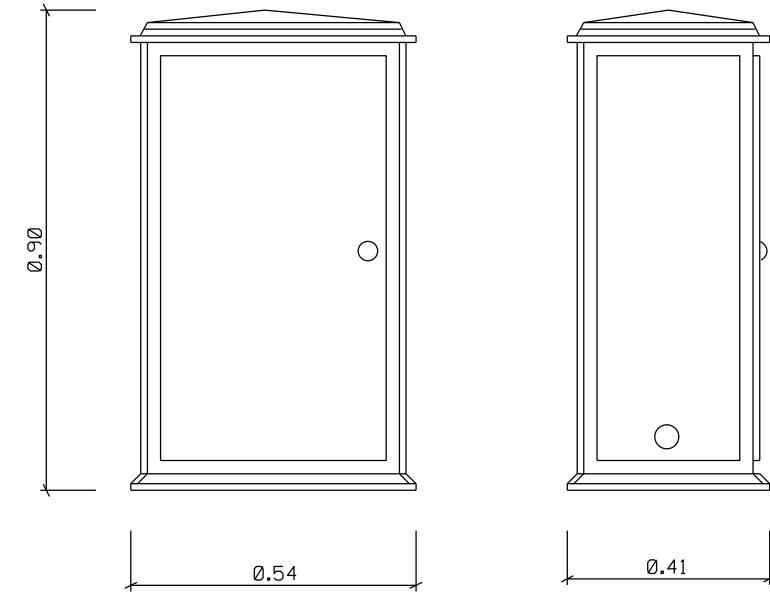
LE MISURE SONO ESPRESSE IN METRI.

0	30/11/17	EMISSIONE	RIGHI M.	BATTISTI	LUMINARI
INDICE	DATA	REVISIONI	ELABORATO	VERIFICATO	APPROVATO
Proprietario 		Progettista 		Dis. ST.H 08	
Metanodotti: Rif. Met. Campodarsego-Castelfranco (1^ Tratto Campodarsego-Resana) DP 24 bar Rif. Met. Campodarsego-Castelfranco (2^ Tratto Resana-Castelfranco) DP 75 bar e opere connesse			Comm. NR/16025 INDICE 0 Scala		
CUNICOLO IN CALCESTRUZZO CON O SENZA ARMATURA REALIZZATO IN OPERA SU CANALETTA SAGOMATA IN PLASTICA			Sostituisce il Sostituito dal		

BASAMENTO

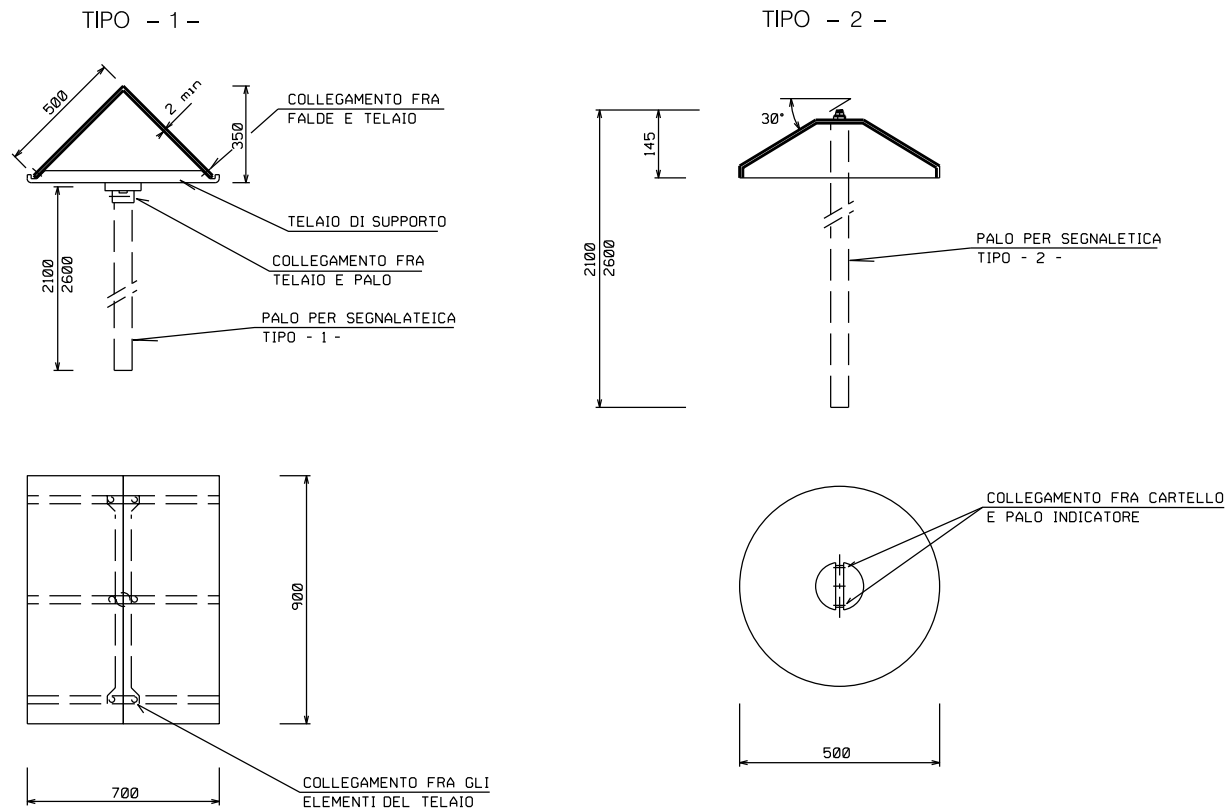


ARMADIO DI CONTROLLO

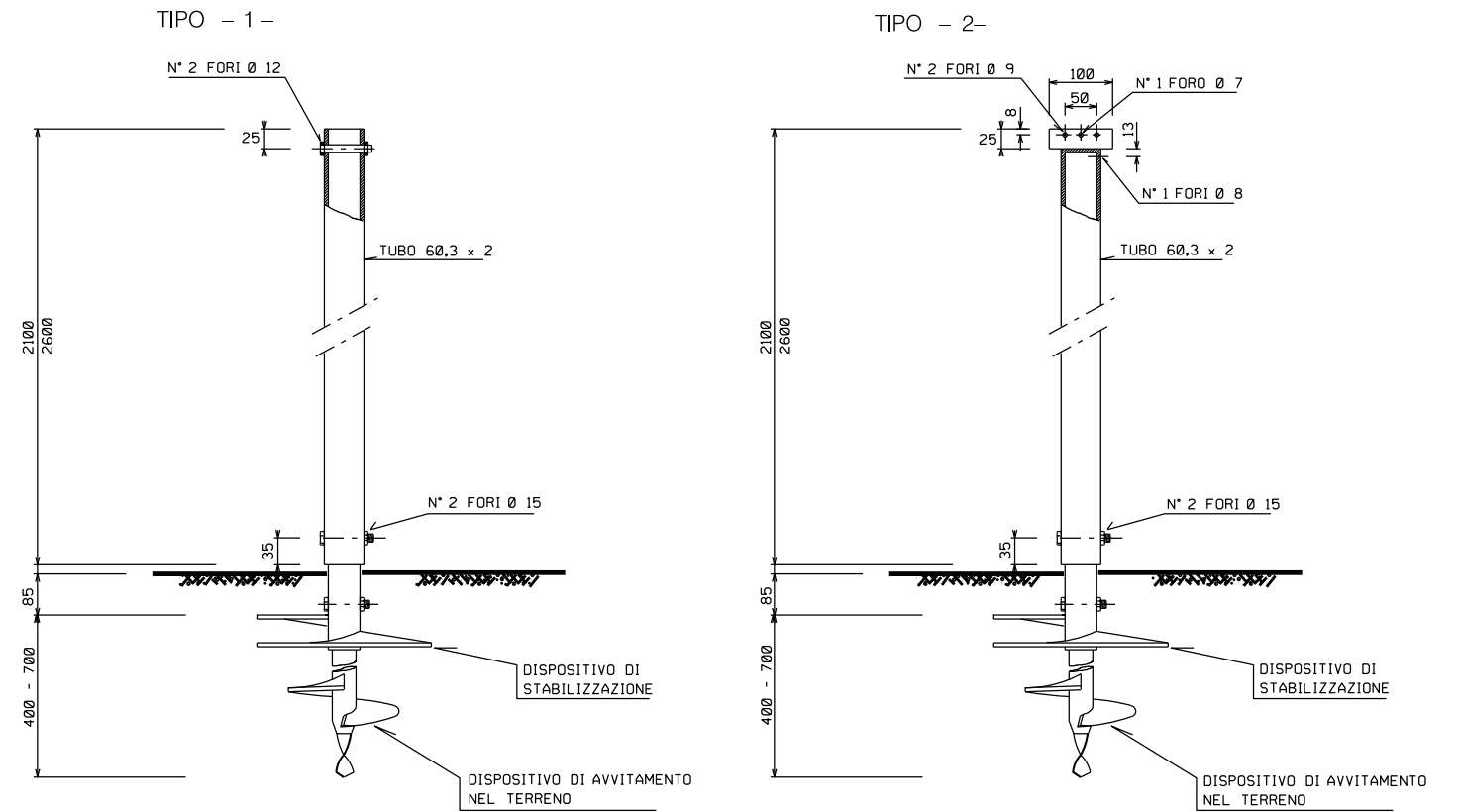


0	30/11/17	EMISSIONE	RIGHI M.	BATTISTI	LUMINARI						
INDICE	DATA	REVISIONI	ELABORATO	VERIFICATO	APPROVATO						
Proprietario 		Progettista 		Dis. ST.H 11							
Metanodotti: Rif. Met. Campodarsego-Castelfranco (1^ Tratto Campodarsego-Resana) DP 24 bar Rif. Met. Campodarsego-Castelfranco (2^ Tratto Resana-Castelfranco) DP 75 bar e opere connesse			Comm. NR/16025								
			INDICE	<table border="1"> <tr> <td>0</td> <td></td> <td></td> <td></td> <td></td> <td></td> </tr> </table>		0					
0											
			Scala							
ARMADIO DI CONTROLLO IN VETRORESINA			Sostituisce il Sostituito dal								

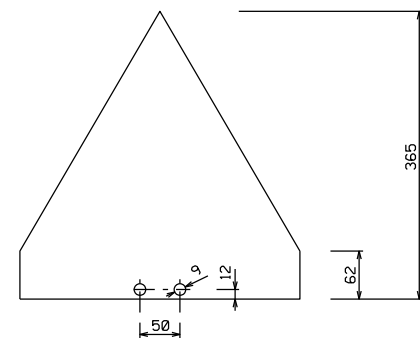
CARTELLO SEGNALETORE PER VIGILANZA AEREA



PALI PER CARTELLI SEGNALETORE



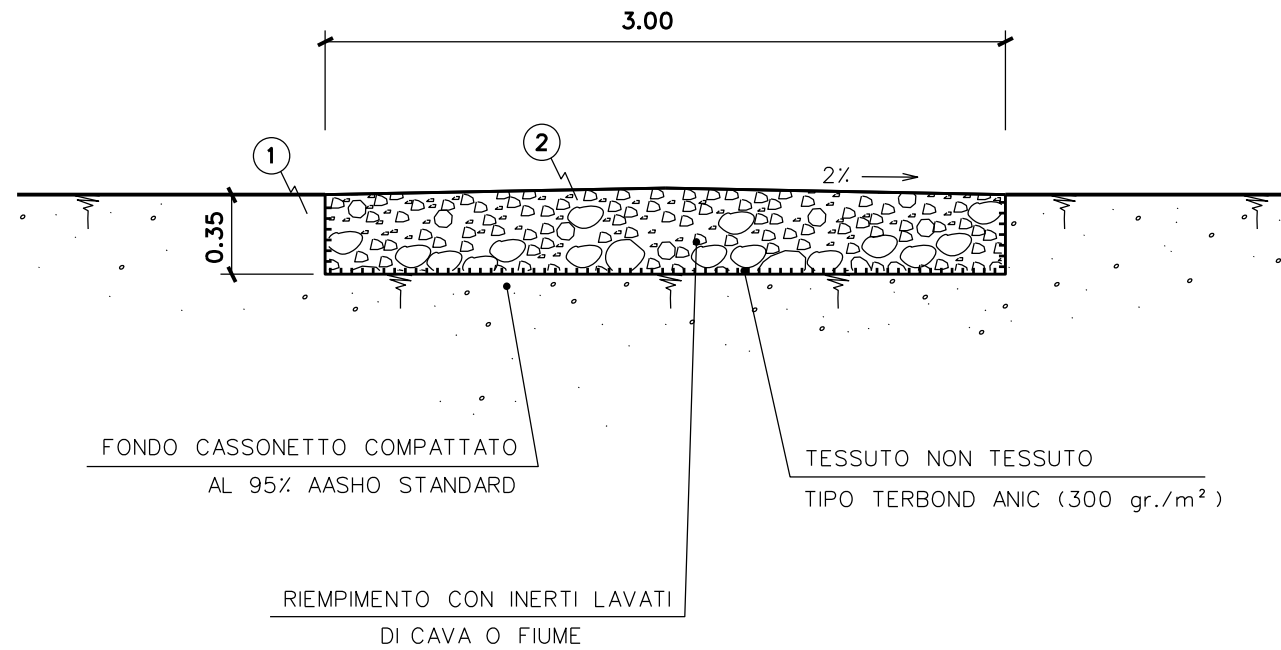
CARTELLO SEGNALETORE DI LINEA



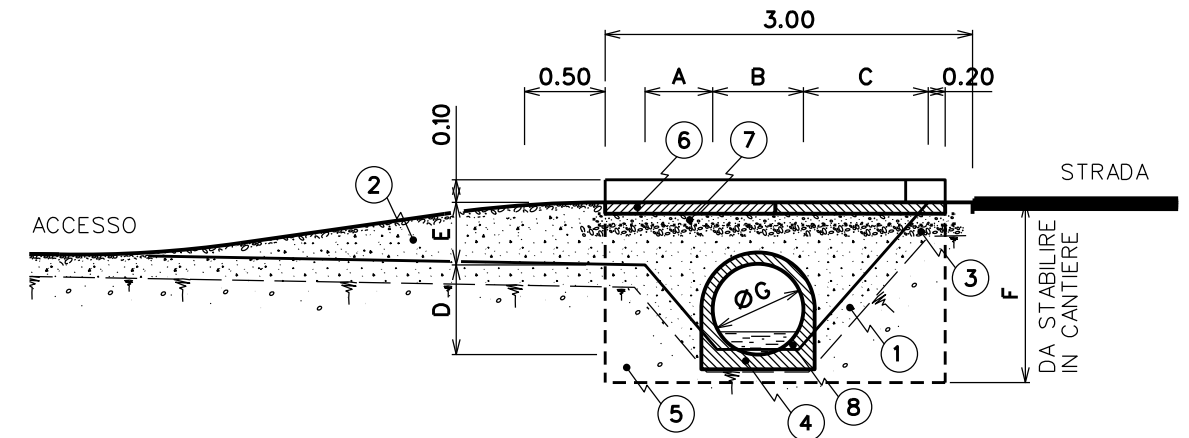
LE MISURE SONO ESPRESSE IN MILLIMETRI

0	30/11/17	EMISSIONE	RIGHI M.	BATTISTI	LUMINARI
INDICE	DATA	REVISIONI	ELABORATO	VERIFICATO	APPROVATO
Proprietario 		Progettista 		Dis. ST.H 12	
Metanodotti: Rif. Met. Campodarsego-Castelfranco (1^ Tratto Campodarsego-Resana) DP 24 bar Rif. Met. Campodarsego-Castelfranco (2^ Tratto Resana-Castelfranco) DP 75 bar e opere connesse			Comm. NR/16025 INDICE 0 Scala		
CARTELLO SEGNALETORE			Sostituisce il Sostituito dal		

SEZIONE B-B
STRADE NON ASFALTATE
 PARTICOLARE FUORI SCALA
 (DIMENSIONI ESPRESSE IN METRI)



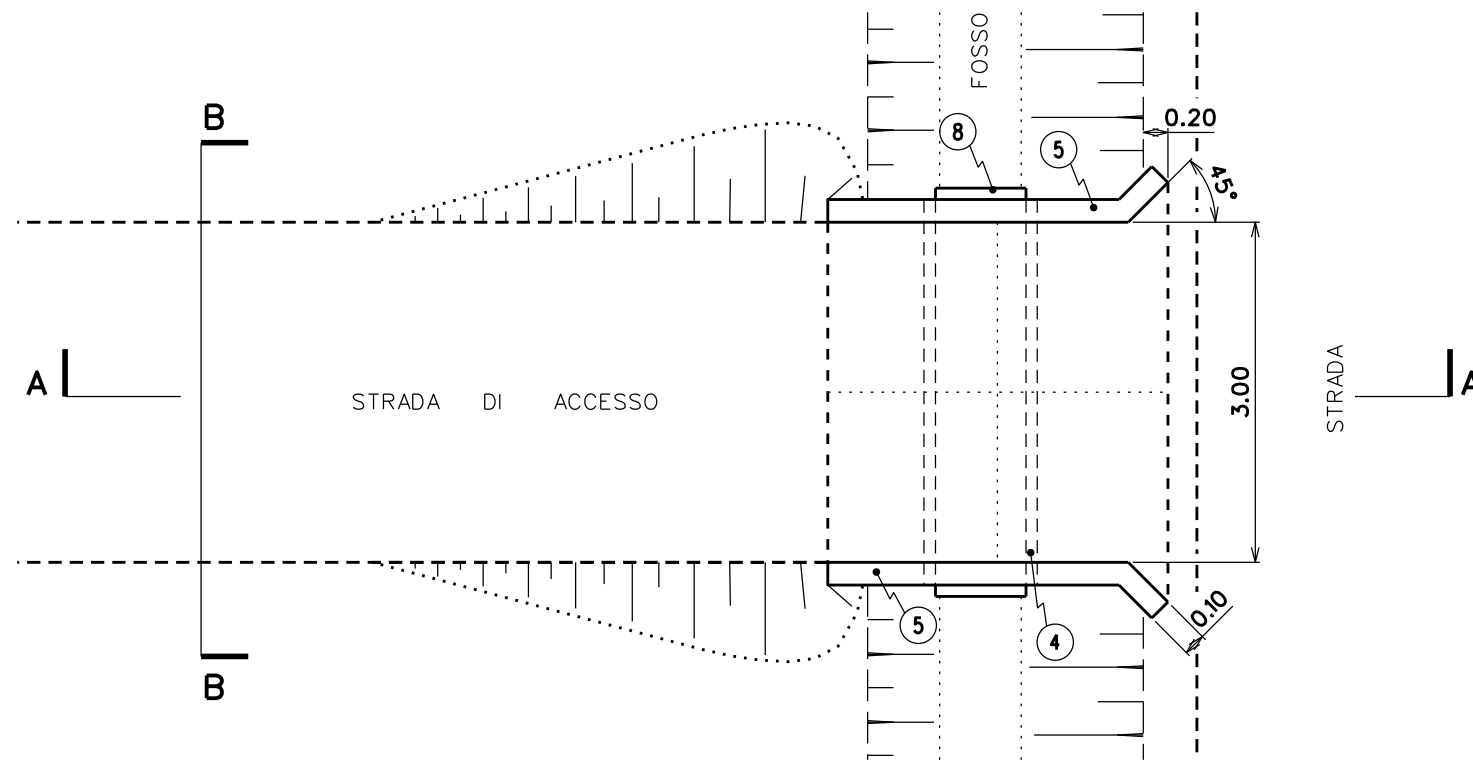
SEZIONE A-A



LEGENDA

- 1 ASPORTAZIONE TERRENO PER UNO SPESSORE DI 30-40 cm.
- 2 RIEMPIMENTO CON INERTI LAVATI
- 3 FORMAZIONE DI COPERTURA CON GHIAIETTO RULLATO Sp.10 cm.
- 4 GETTATA IN CALCESTRUZZO Sp. > 20 cm.
- 5 MURETTO IN CALCESTRUZZO CLASSE 200, ARMATO CON TONDINO Ø 6 mm. ORDINATO A MAGLIA QUADRA 30x30 cm.
- 6 PAVIMENTAZIONE IN CALCESTRUZZO CLASSE 200 Sp.10 cm., ARMATO CON RETE ELETTROSALDATA Ø 6 mm. CON RIQUADRATURE DA 1.50 x 1.50 m., DISTANZIATE DA GIUNTI DI DILATAZIONE DI 1cm.
- 7 GETTATA IN MAGRONE Sp.10 cm.
- 8 TUBO IN CEMENTO

PIANTA



DIMENSIONI

	A	B	C	D	E	F	G
NOME STRADA + PROG	*	*	*	*	*	*	*

* - Misura da definire

PARTICOLARI FUORI SCALA

DIMENSIONI ESPRESSE IN METRI

0	30/11/17	EMISSIONE	RIGHI M.	BATTISTI	LUMINARI
INDICE	DATA	REVISIONI	ELABORATO	VERIFICATO	APPROVATO
Proprietario 		Progettista 		Dis. ST.H 13	
Metanodotti: Rif. Met. Campodarsego-Castelfranco (1^ Tratto Campodarsego-Resana) DP 24 bar Rif. Met. Campodarsego-Castelfranco (2^ Tratto Resana-Castelfranco) DP 75 bar e opere connesse			Comm. NR/16025 INDICE 0 Scala		
STRADA DI ACCESSO CON ATTRAVERSAMENTO DI CORSI D'ACQUA MINORI					
Sostituisce il Sostituito dal					

VALIDO PER D+E < 2.00 m.