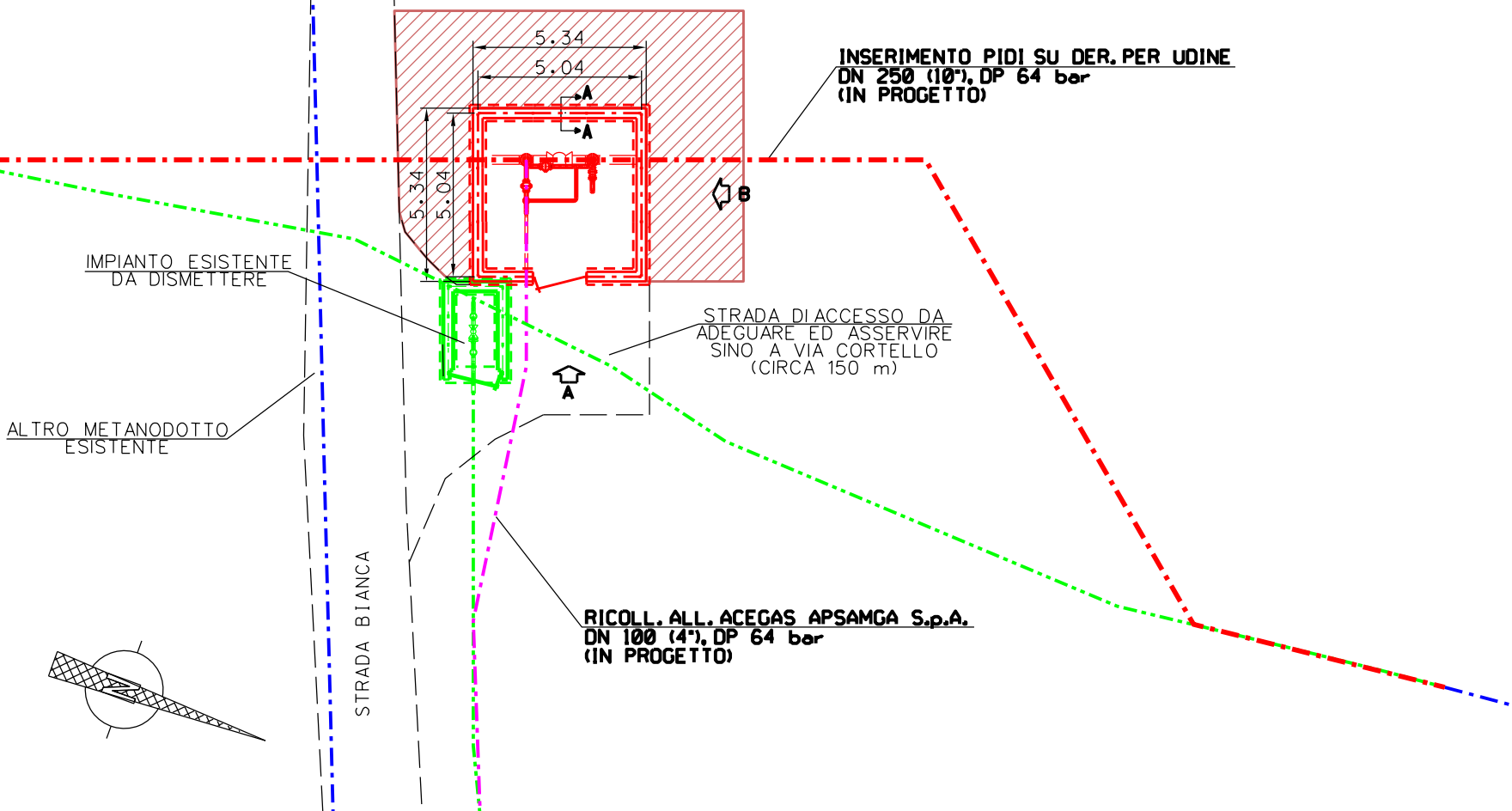


**COROGRAFIA**

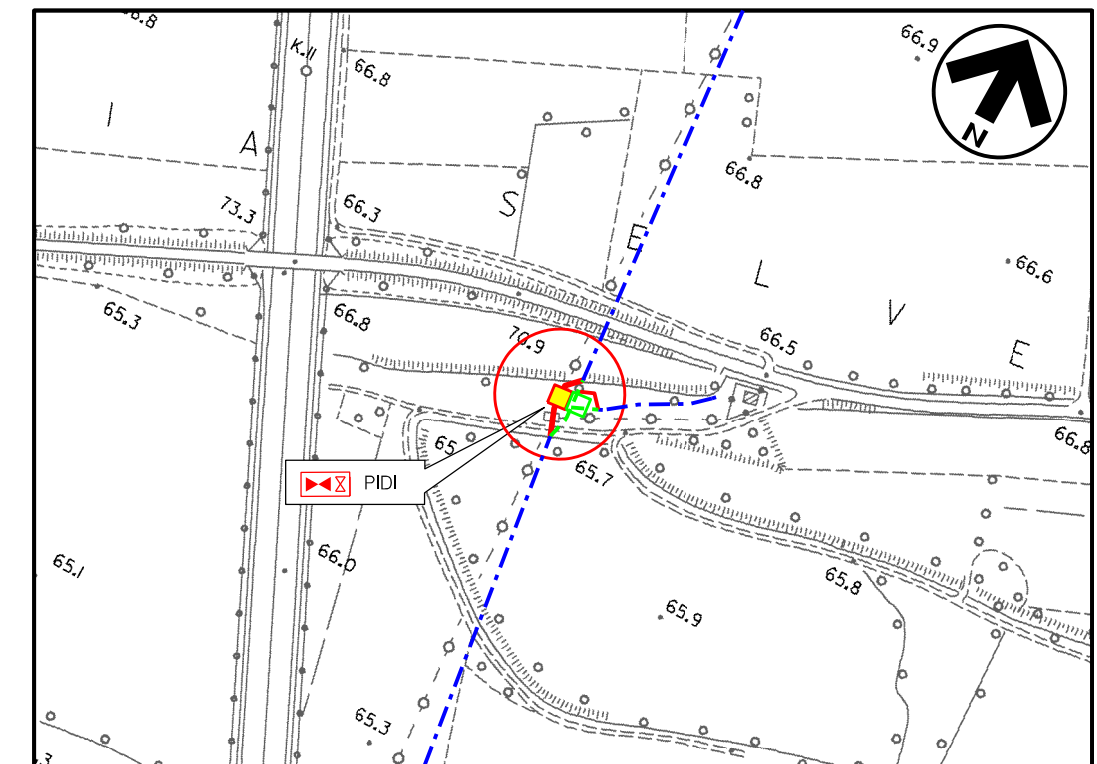
1	30/11/2017	EMISSIONE PER PERMESSI	G.GOTTI	G.MARINELLI	H.D. AIUDI
0	08/09/2017	EMISSIONE PER COMMENTI	G.GOTTI	G.MARINELLI	H.D. AIUDI
INDICE	DATA	REVISIONI	ELABORATO	VERIFICATO	APPROVATO
			PROGETTISTA  Rif.TFM: 011-PJM5-005-21-DT-D-5200		
Dis. 21-DT-D-5200 Fg. 1 di 2			Comm. NR/17157		
Inserimento PIDI su Der. per Udine DN 250 (10"), DP 64 (24) bar			INDICE <input checked="" type="checkbox"/> 1		
SCHEDE DEGLI IMPIANTI E DEI PUNTI DI LINEA			Scala 1:10000		
Sostituisce il ..... Sostituito dal .....			..... .....		

PLANIMETRIA (scala 1:200)



DOCUMENTI DI RIFERIMENTO

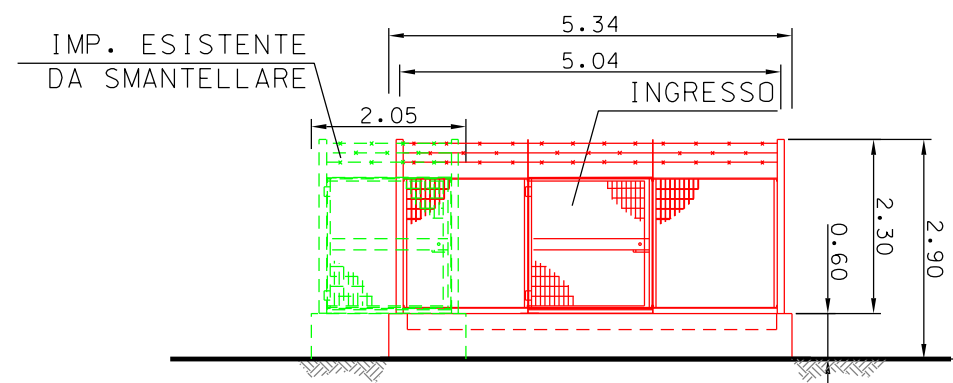
N.



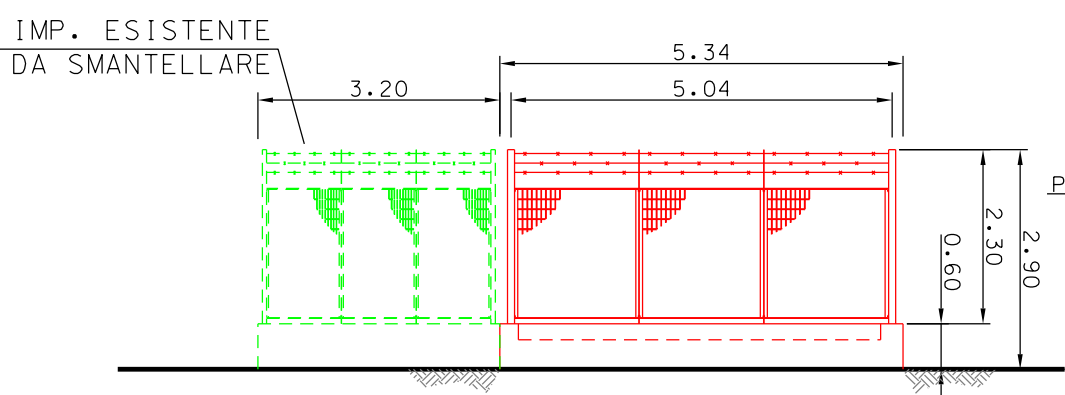
Com.di POZZUOLO DEL FRIULI - CTR n. 087030  
STRALCIO PLANIMETRICO 1:5000

LEGENDA

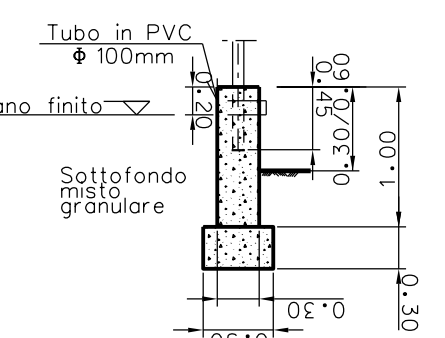
- - - - - TUBAZIONI IN PROGETTO
- - - - - ALTRE TUBAZIONI IN PROGETTO
- - - - - TUBAZIONI IN ESERCIZIO
- - - - - TUBAZIONI DA DISMETTERE
- — — — — OPERE IN PROGETTO
- — — — — OPERE ESISTENTI
- — — — — OPERE IN DISMISSIONE
- AREE PER MANUTENZIONE ED EVENTUALE MASCHERAMENTO



PROSPETTO - A -  
(SCALA 1:100)



PROSPETTO - B -  
(SCALA 1:100)



SEZIONE A-A  
SCALA 1:50  
PARTICOLARE MURETTO DIRECINZIONE

MISURE IN METRI

1	30/11/2017	EMISSIONE PER PERMESSI	G GOTTI	G MARINELLI	H.D.AIUDI
0	08/09/2017	EMISSIONE PER COMMENTI	G GOTTI	G MARINELLI	H.D.AIUDI
Rev.	DATA	DESCRIZIONE	ELABORATO	VERIFICATO	APPROVATO AUTORIZZATO
 Rif. TFM: 011-PJM5-005-21-DT-D-5300			COMMESSA NR/17157/ R-L53	CODICE TECNICO 9110548	
Inserimento PIDI su Der. per Udine DN 250 (10"), DP 64 (24) bar			DIS N 21-DT-D-5300		
SCHEDE DEGLI IMPIANTI E DEI PUNTI DI LINEA P.I.D.I. NEL COMUNE DI POZZUOLO DEL FRIULI			REVISIONE 1		
			FG	2	DI 2
			SCALA	1100 / 1200	

DOCUMENTO DI PROPRIETA' SNAM Rete Gas. LA SOCIETA' TUTELERA' I PROPRI DIRITTI IN SEDE CIVILE E PENALE A TERMINI DI LEGGE.