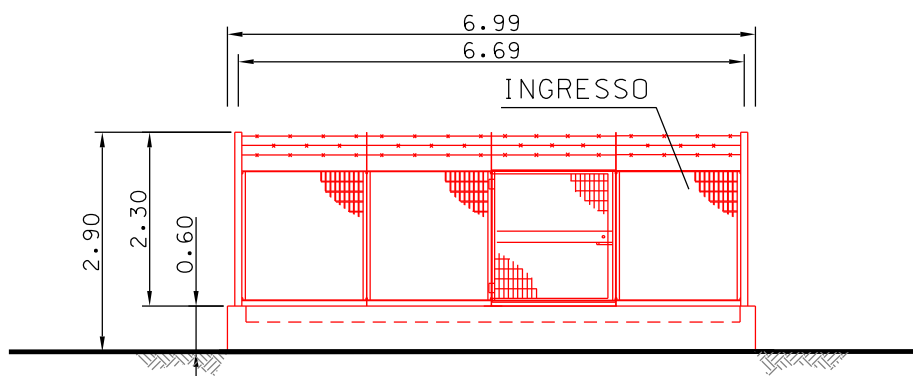
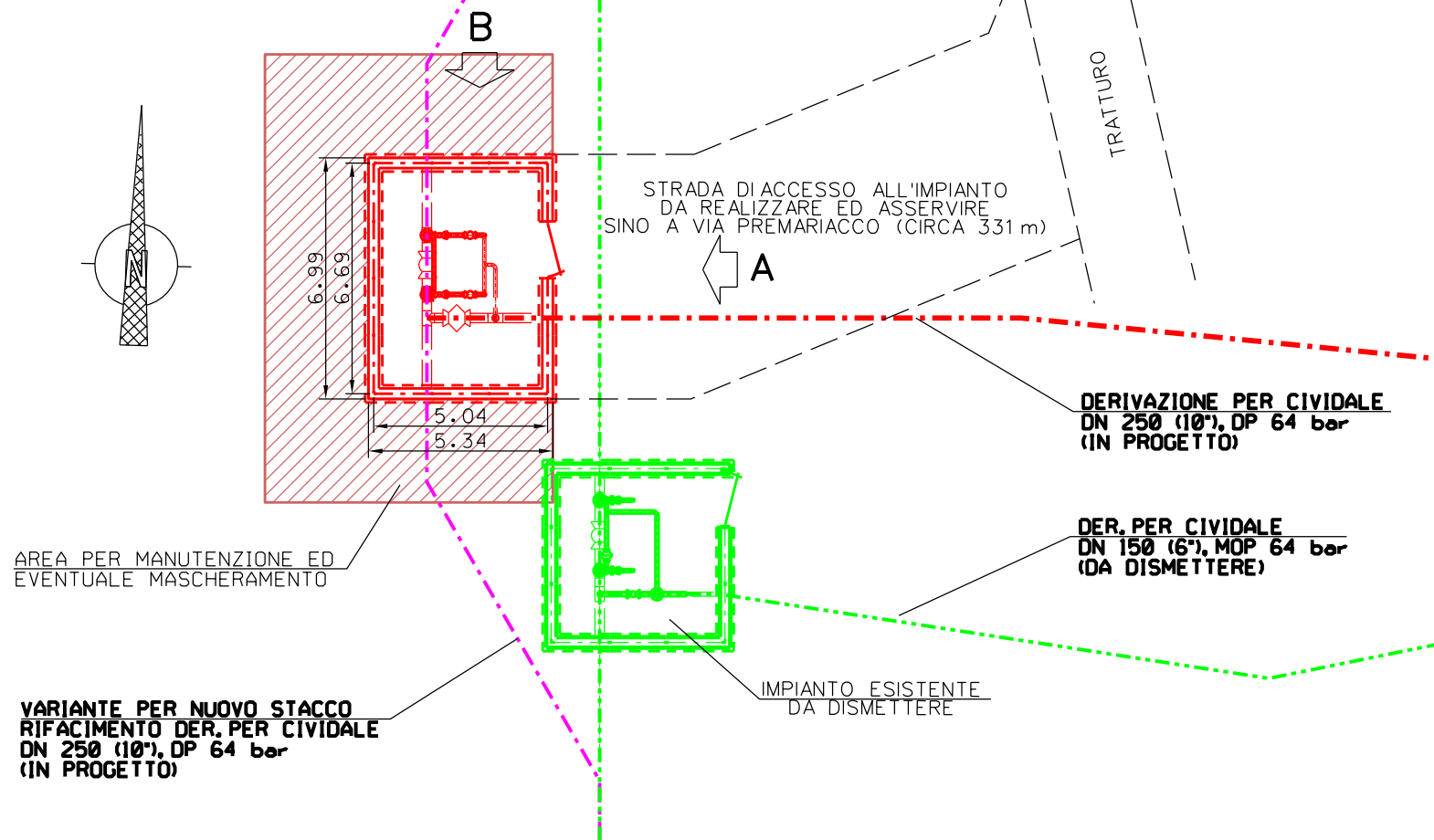


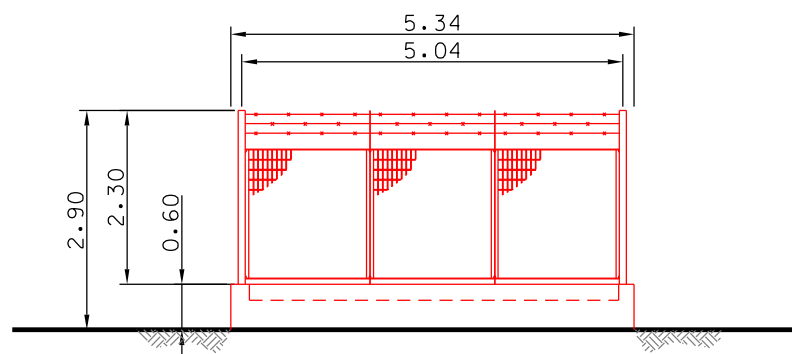
COROGRAFIA

1	30/11/2017	EMISSIONE PER PERMESSI	G.GOTTI	G.MARINELLI	H.D. AIUDI
0	08/09/2017	EMISSIONE PER COMMENTI	G.GOTTI	G.MARINELLI	H.D. AIUDI
INDICE	DATA	REVISIONI	ELABORATO	VERIFICATO	APPROVATO
			PROGETTISTA Rif.TFM: 011-PJM5-005-24-DT-D-5200		
Derivazione per Cividale DN 250 (10"), DP 64 bar e opere connesse			Dis. 24-DT-D-5200 Fg. 1 di 6 Comm. NR/17157		
SCHEDE DEGLI IMPIANTI E DEI PUNTI DI LINEA			Sostituisce il Sostituito dal		

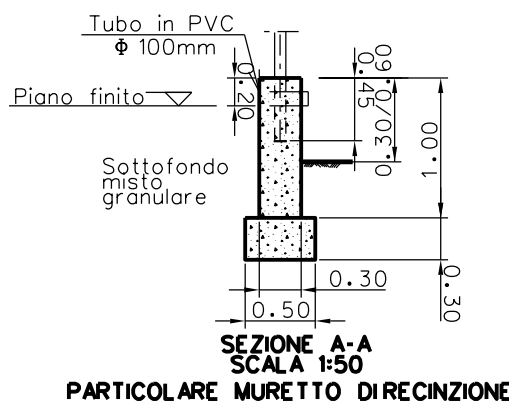
PLANIMETRIA (scalo 1:200)



PROSPETTO - A - (SCALA 1:100)



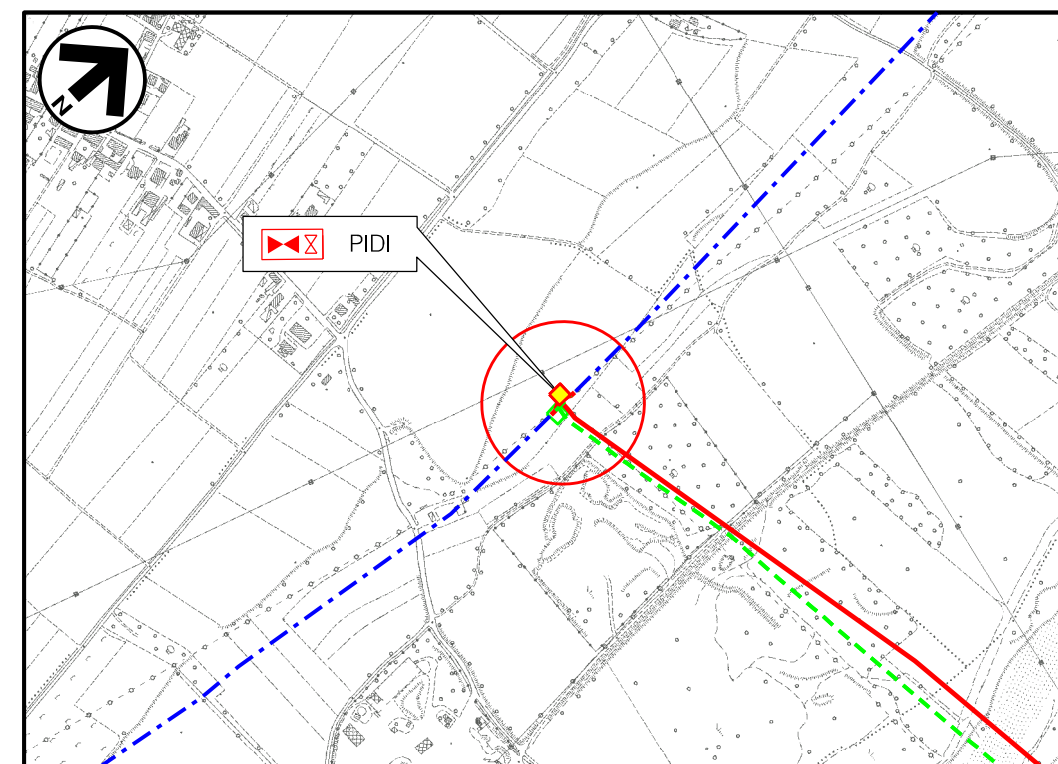
PROSPETTO - B - (SCALA 1:100)



MISURE IN METRI

DOCUMENTI DI RIFERIMENTO

N.



Com.di PRADAMANO - CTR n. 066120

STRALCIO PLANIMETRICO 1:10000

LEGENDA

- - - - - TUBAZIONI IN PROGETTO
- - - - - ALTRE TUBAZIONI IN PROGETTO
- - - - - TUBAZIONI IN ESERCIZIO
- - - - - TUBAZIONI DA DISMETTERE
- OPERE IN PROGETTO
- OPERE ESISTENTI
- OPERE IN DISMISSIONE
- AREE PER MANUTENZIONE ED EVENTUALE MASCHERAMENTO

Rev.	DATA	DESCRIZIONE	ELABORATO	VERIFICATO	APPROVATO AUTORIZZATO
1	30/11/2017	EMISSIONE PER PERMESSI	G GOTTI	G MARINELLI	H.D.AIUDI
0	08/09/2017	EMISSIONE PER COMMENTI	G GOTTI	G MARINELLI	H.D.AIUDI
			 Rif. TFM: 011-PJM5-005-24-DT-D-5300		COMMESSA NR/17157/ R-L63 CODICE TECNICO 20117
Derivazione per Cividale DN 250 (10"), DP 64 bar			DIS N 24-DT-D-5300		REVISIONE 1
SCHEDE DEGLI IMPIANTI E DEI PUNTI DI LINEA P.I.D.I. NEL COMUNE DI PRADAMANO			FG 2	DI 6	SCALA 1100 / 1200

PLANIMETRIA (scolo 1:200)

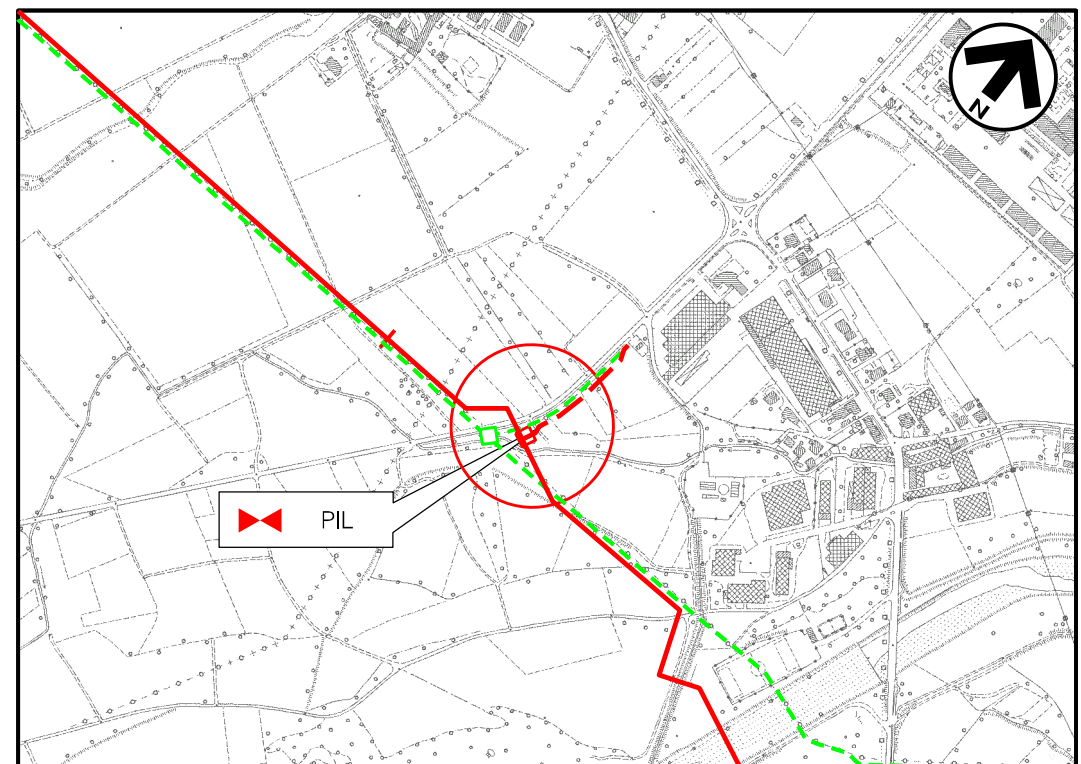
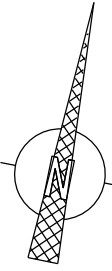
ALL. COM. DI REMANZACCO
DN 100 (4"), DP 64 bar
(IN PROGETTO)

STRADA DI ACCESSO ALL'IMPIANTO
DA REALIZZARE ED ASSERVIRE FINO A
VIA CAVALIERE GINO TONUTTI (30 m)

AREA VERDE DIMITGAZIONE

DERIVAZIONE PER CIVIDALE
DN 250 (10"), DP 64 bar
(IN PROGETTO)

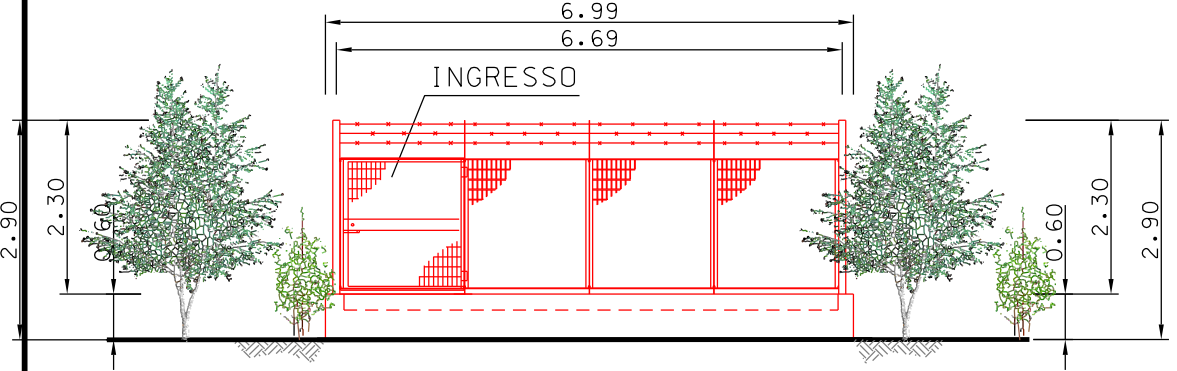
ALL. COM. DI REMANZACCO
DN 80 (3"), MOP 64 bar
(DA DISMETTERE)



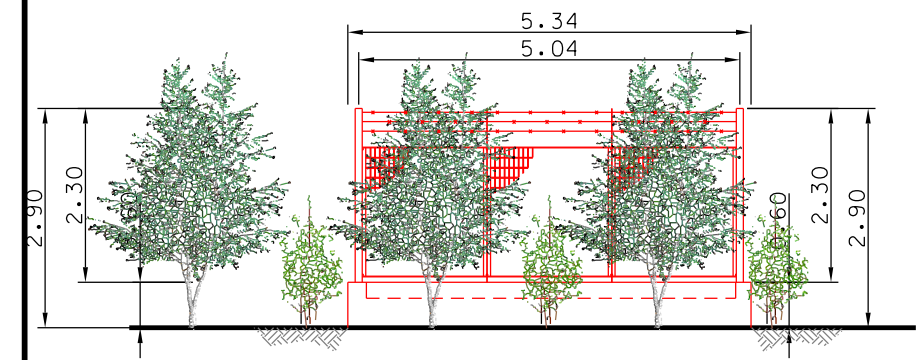
Com.di REMANZACCO - CTR n. 066120
STRALCIO PLANIMETRICO 1:10000

LEGENDA

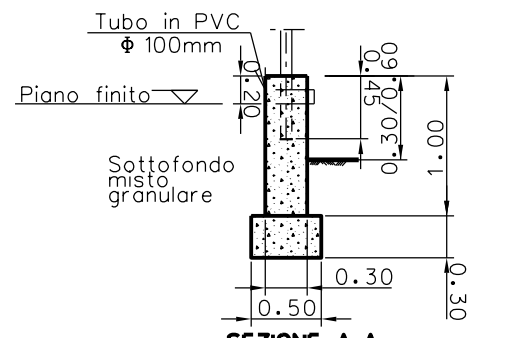
- - - TUBAZIONI IN PROGETTO
- - - ALTRE TUBAZIONI IN PROGETTO
- - - TUBAZIONI DA DISMETTERE
- OPERE IN PROGETTO
- OPERE ESISTENTI
- OPERE IN DISMISSIONE
- AREA VERDE DI MITIGAZIONE



PROSPETTO - A -
(SCALA 1:100)



PROSPETTO - B -
(SCALA 1:100)



SEZIONE A-A
SCALA 1:50
PARTICOLARE MURETTO DIRECINZIONE

MISURE IN METRI

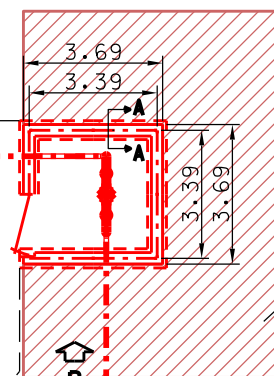
DOCUMENTI DI RIFERIMENTO	N.
--------------------------	----

1	30/11/2017	EMISSIONE PER PERMESSI	G GOTTI	G MARINELLI	H.D.AIUDI
0	08/09/2017	EMISSIONE PER COMMENTI	G GOTTI	G MARINELLI	H.D.AIUDI
Rev.	DATA	DESCRIZIONE	ELABORATO	VERIFICATO	APPROVATO AUTORIZZATO
		PROGETTISTA			
		SNAM RETE GAS techfem Rif. TFM: 011-PJM5-005-24-DT-D-5300	COMMESSA NR/17157/ R-L63	CODICE TECNICO 20117	
		Derivazione per Cividale DN 250 (10"), DP 64 bar	DIS N 24-DT-D-5300		
		SCHEDE DEGLI IMPIANTI E DEI PUNTI DI LINEA P.I.L. E P.I.D.A. NEL COMUNE DI REMANZACCO	REVISIONE 1		
			FG 3	DI 6	
			SCALA 1100 / 1200		

DOCUMENTO DI PROPRIETA' SNAM Rete Gas. LA SOCIETA' TUTELERA I PROPRI DIRITTI IN SEDE CIVILE E PENALE A TERMINI DI LEGGE.

DERIVAZIONE PER CIVIDALE
DN 250 (10"), DP 64 bar
(IN PROGETTO)

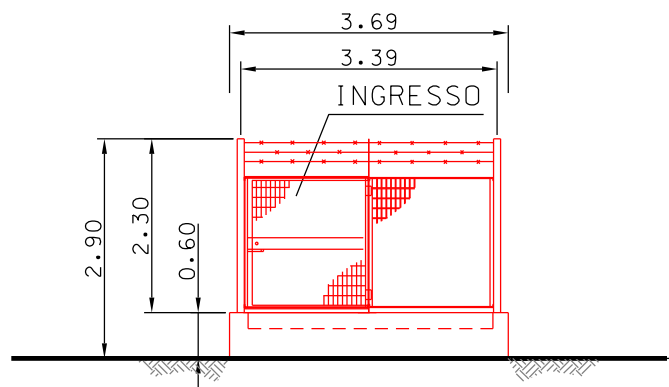
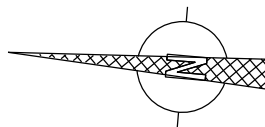
STRADA STERRATA



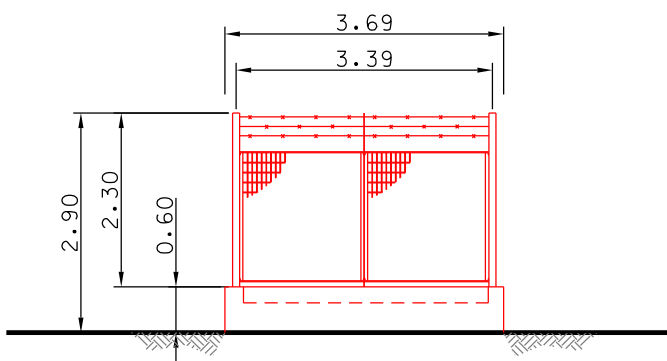
AREA PER MANUTENZIONE ED
EVENTUALE MASCHERAMENTO

RICOLL. ALL. FORNASILLA SPA
DN 100 (4"), DP 64 BAR
(IN PROGETTO)

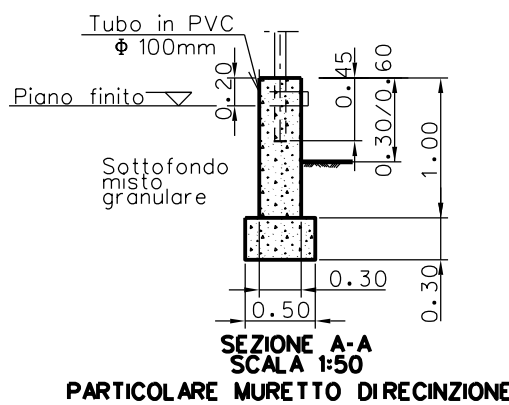
STRADA DI ACCESSO ALL'IMPIANTO
DA REALIZZARE ED ASSERVIRE
SINO A S.P. n.36 (CIRCA 30 m)



PROSPETTO - A -
(SCALA 1:100)

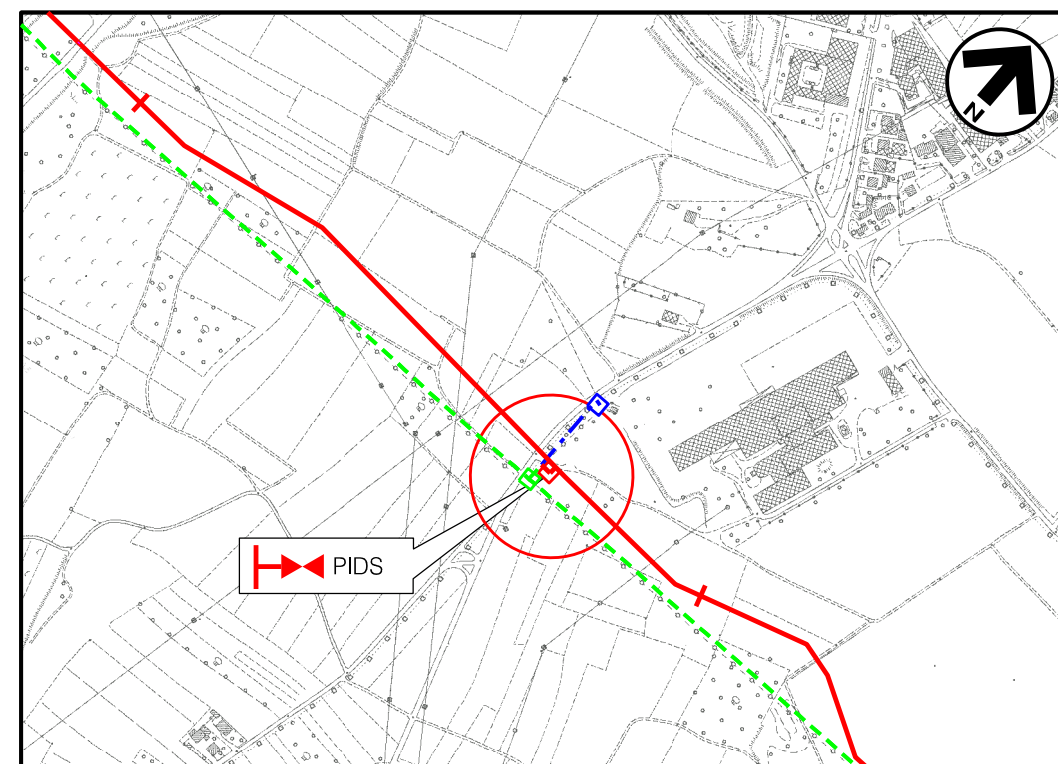


PROSPETTO - B -
(SCALA 1:100)



SEZIONE A-A
SCALA 1:50
PARTICOLARE MURETTO DIRECINZIONE

MISURE IN METRI



Com.di REMANZACCO - CTR n. 066120

STRALCIO PLANIMETRICO 1:10000

LEGENDA

- - - - - TUBAZIONI IN PROGETTO
- - - - - ALTRE TUBAZIONI IN PROGETTO
- - - - - TUBAZIONI IN ESERCIZIO
- - - - - TUBAZIONI DA DISMETTERE
- OPERE IN PROGETTO
- AREE PER MANUTENZIONE ED EVENTUALE MASCHERAMENTO

1	30/11/2017	EMISSIONE PER PERMESSI	G GOTTI	G MARINELLI	H.D.AIUDI
0	08/09/2017	EMISSIONE PER COMMENTI	G GOTTI	G MARINELLI	H.D.AIUDI
Rev.	DATA	DESCRIZIONE	ELABORATO	VERIFICATO	APPROVATO AUTORIZZATO
			 Rif. TFM: 011-PJM5-005-24-DT-D-5300		
Ricollegamento Allacciamento Fornasilla DN 100 (4"), DP 64 bar			COMMESSA NR/17157/ R-L64		
			CODICE TECNICO 9110541		
			DIS N 24-DT-D-5300		
			REVISIONE 1		
SCHEDE DEGLI IMPIANTI E DEI PUNTI DI LINEA P.I.D.S. NEL COMUNE DI REMANZACCO			FG 3 DI 6		
			SCALA 1100 / 1200		

PLANIMETRIA (scalo 1:200)

DER. PER CIVIDALE
DN 150 (6"), MOP 64 bar
(DA DISMETTERE)

DERIVAZIONE PER CIVIDALE
DN 250 (10"), DP 64 bar
(IN PROGETTO)

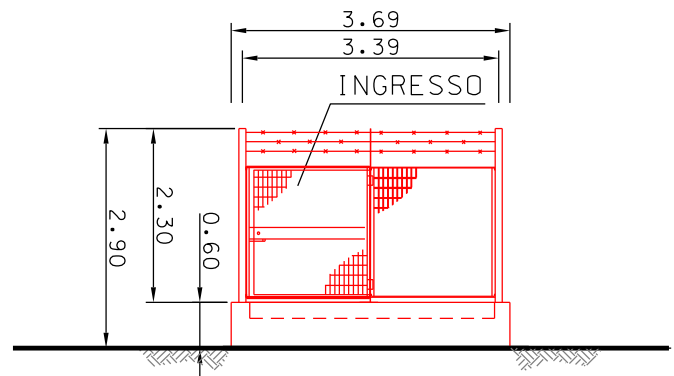
STRADA BIANCA

STRADA DI ACCESSO ALL'IMPIANTO
DA ASSERVIRE (CIRCA 30 m) E DA
SISTEMARE (CIRCA 1850 m)

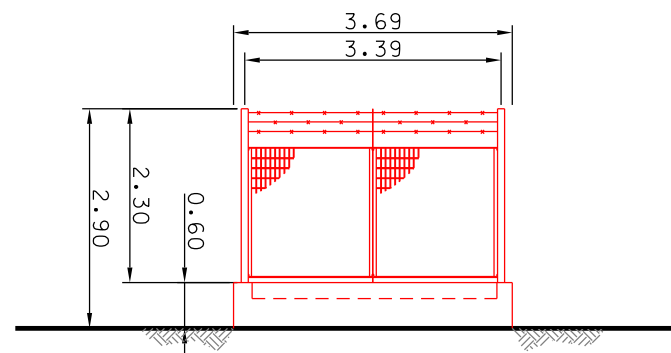
AREA PER MANUTENZIONE ED
EVENTUALE MASCHERAMENTO

ALL. METALLURGICA MOIMACCO
DN 100 (4"), MOP 64 BAR
(TRATTO DA DISMETTERE)

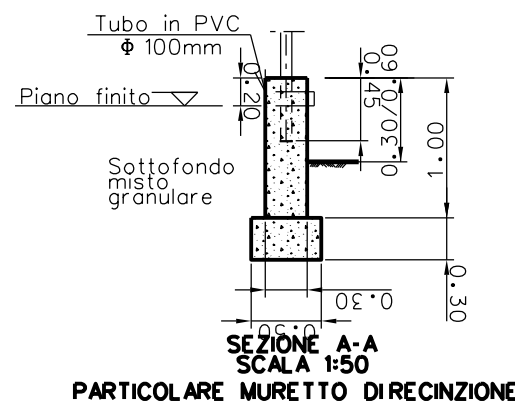
RICOLL. ALL. METALLURGICA MOIMACCO
DN 100 (4"), DP 64 BAR
(IN PROGETTO)



PROSPETTO - A -
(SCALA 1:100)



PROSPETTO - B -
(SCALA 1:100)

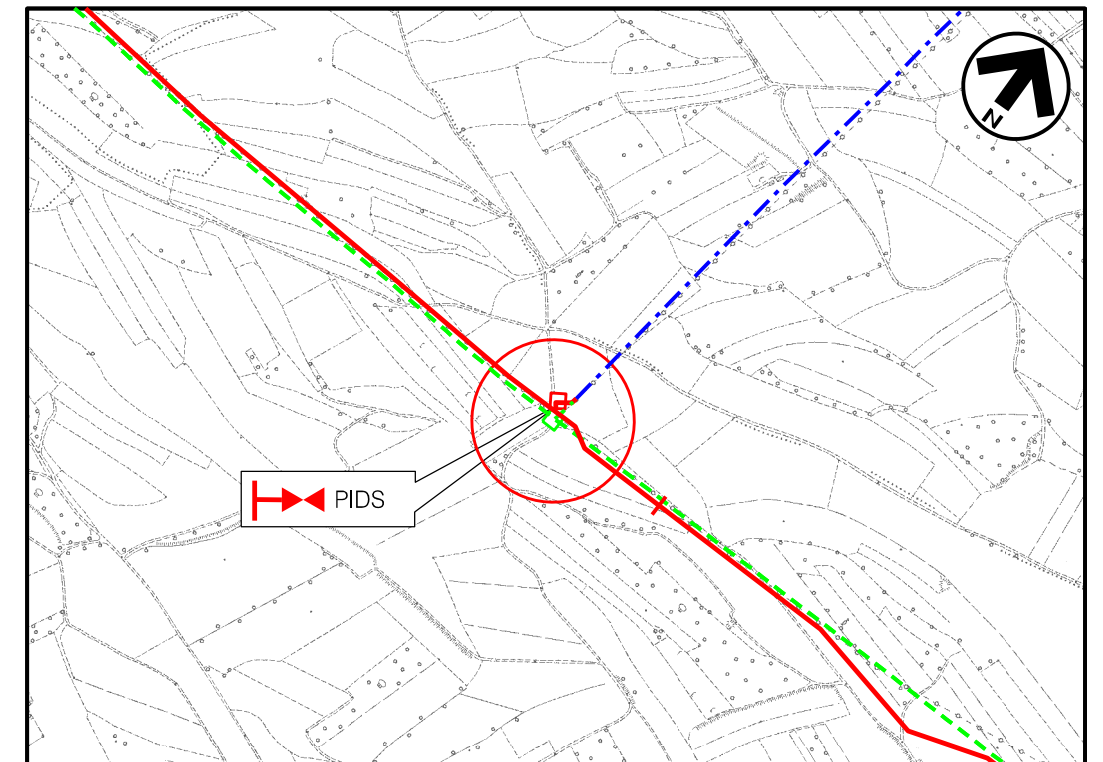


SEZIONE A-A
SCALA 1:50
PARTICOLARE MURETTO DIRECINZIONE

MISURE IN METRI

DOCUMENTI DI RIFERIMENTO

N.



Com.di PREMARIACCO - CTR n. 067090

STRALCIO PLANIMETRICO 1:10000

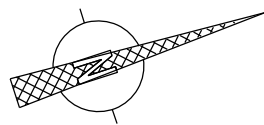
LEGENDA

- - - - - TUBAZIONI IN PROGETTO
- - - - - ALTRE TUBAZIONI IN PROGETTO
- - - - - TUBAZIONI IN ESERCIZIO
- - - - - TUBAZIONI DA DISMETTERE
- OPERE IN PROGETTO
- OPERE ESISTENTI
- OPERE IN DISMISSIONE
- AREE PER MANUTENZIONE ED EVENTUALE MASCHERAMENTO

Rev.	DATA	DESCRIZIONE	ELABORATO	VERIFICATO	APPROVATO AUTORIZZATO
1	30/11/2017	EMISSIONE PER PERMESSI	G GOTTI	G MARINELLI	H.D.AIUDI
0	08/09/2017	EMISSIONE PER COMMENTI	G GOTTI	G MARINELLI	H.D.AIUDI
			 Rif. TFM: 011-PJM5-005-24-DT-D-5300		COMMESSA NR/17157/ R-L66 CODICE TECNICO 9110545
Ricollegamento Allacciamento Metallurgica Moimacco DN 100 (4"), DP 64 bar			DIS N 24-DT-D-5300		REVISIONE 1
SCHEDE DEGLI IMPIANTI E DEI PUNTI DI LINEA P.I.D.S. NEL COMUNE DI PREMARIACCO			FG 5	DI 6	SCALA 1100 / 1200

PLANIMETRIA (scalo 1:200)

DER. PER CIVIDALE
DN 150 (6"), MOP 64 bar
(DA DISMETTERE)



STRADA BIANCA

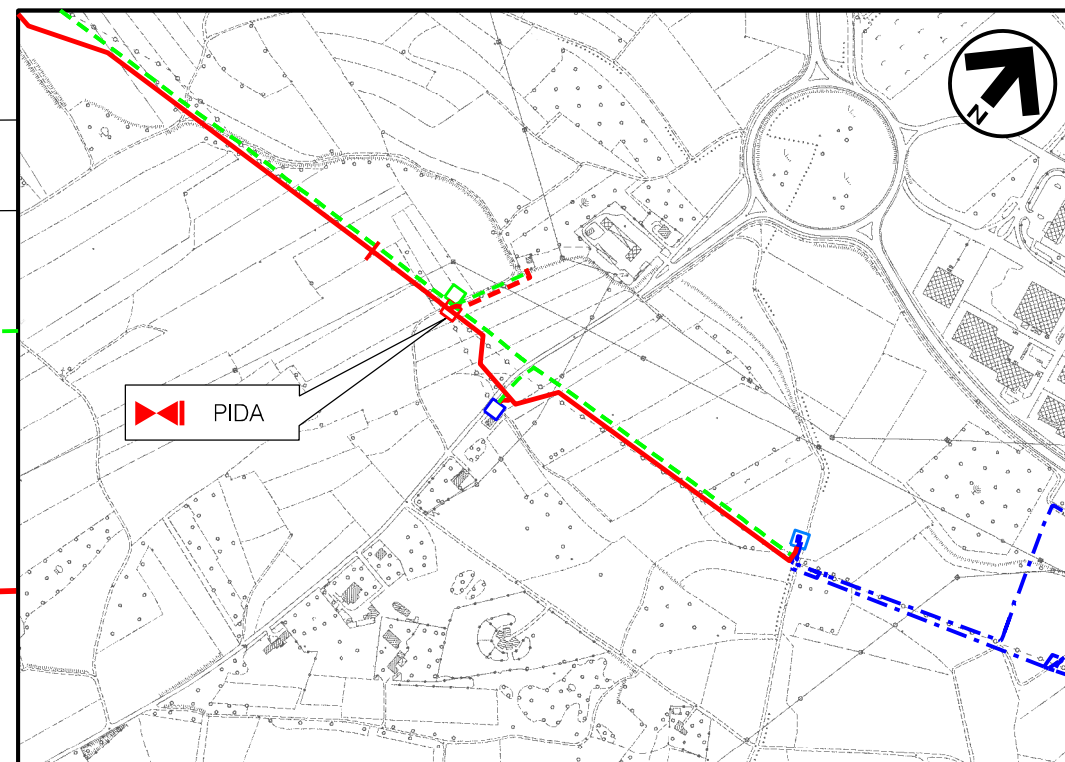
ALL. FOLICARDI FRIULCAR
DN 80 (3"), DP 64 bar
(DA DISMETTERE)

STRADA DI ACCESSO ALL'IMPIANTO
DA ADEGUARE ED ASSERVIRE
SINO A S.P. n.79 (CIRCA 220 m)

DERIVAZIONE PER CIVIDALE
DN 250 (10"), DP 64 bar
(IN PROGETTO)

AREA PER MANUTENZIONE ED
EVENTUALE MASCHERAMENTO

ALL. FOLICARDI FRIULCAR
DN 80 (3"), DP 64 bar
(IN PROGETTO)

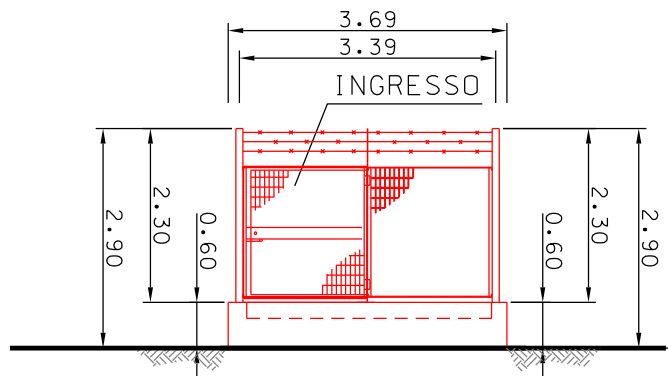


Com.di PREMARIACCO - CTR n. 067090

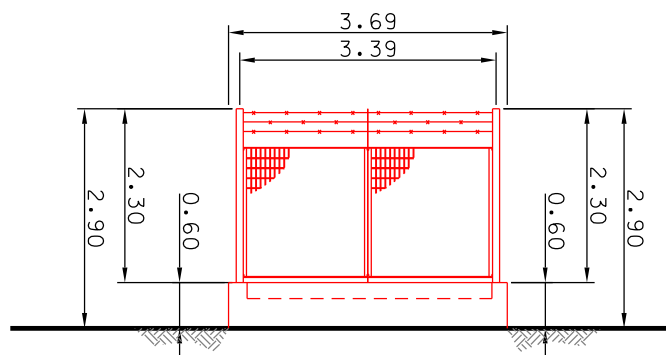
STRALCIO PLANIMETRICO 1:10000

LEGENDA

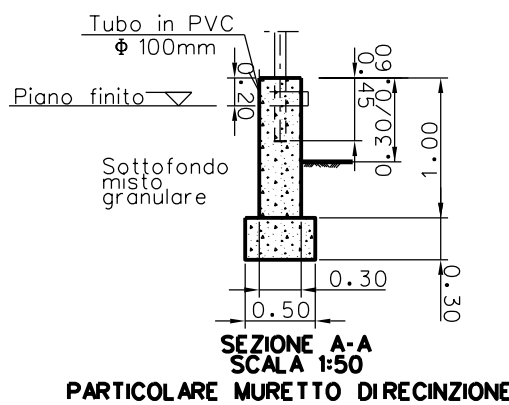
- - - TUBAZIONI IN PROGETTO
- - - ALTRE TUBAZIONI IN PROGETTO
- - - TUBAZIONI IN ESERCIZIO
- - - TUBAZIONI DA DISMETTERE
- OPERE IN PROGETTO
- OPERE ESISTENTI
- OPERE IN DISMISSIONE
- AREE PER MANUTENZIONE ED EVENTUALE MASCHERAMENTO



PROSPETTO - A -
(SCALA 1:100)



PROSPETTO - B -
(SCALA 1:100)



SEZIONE A-A
SCALA 1:50
PARTICOLARE MURETTO DIRECINZIONE

MISURE IN METRI

1	30/11/2017	EMISSIONE PER PERMESSI	G GOTTI	G MARINELLI	H.D.AIUDI
0	08/09/2017	EMISSIONE PER COMMENTI	G GOTTI	G MARINELLI	H.D.AIUDI
Rev.	DATA	DESCRIZIONE	ELABORATO	VERIFICATO	APPROVATO AUTORIZZATO
		SNAM RETE GAS Rif. TFM: 011-PJM5-005-24-DT-D-5300	COMMESSA NR/17157/ R-L67	CODICE TECNICO 20120	
Rifacimento Allacciamento Folicardi Friulcar DN 100 (4"), DP 64 bar			DIS N 24-DT-D-5300		
			REVISIONE 1		
SCHEDE DEGLI IMPIANTI E DEI PUNTI DI LINEA P.I.D.A. NEL COMUNE DI PREMARIACCO			FG 6	DI 6	
			SCALA 1100 / 1200		