

Il presente disegno e' di proprieta' aziendale - La Societa' tutelera' i propri diritti a termine di legge.

NOTE PER LO SCAVO

- LE PARETI DELLO SCAVO SARANNO REALIZZATE CON PENDENZE ADEGUATE, IN FUNZIONE DELLA NATURA DEL TERRENO, DEI POSSIBILI SOVRACCARICHI NELLE VICINANZE DEL BORDO SCAVO E DELLA PRESENZA DI ACQUA DI FALDA. QUALORA LE SCADENTI CARATTERISTICHE GEOTECNICHE DEL TERRENO RIDUCANO GLI SPAZI OPERATIVI DISPONIBILI DOVRANNO ESSERE ADOTTATE OPERE DI CONTENIMENTO PROVVISORIE.
- IL FONDO DELLO SCAVO SARA' LIVELLATO IN MANIERA UNIFORME E PRIVO DI ROCCE O OGNI ALTRO OGGETTO CHE POSSA ARRECARRE DANNO AL RIVESTIMENTO DELLA CONDOTTA E/O CREARE UNA DISCONTINUITA' DI APPOGGIO ALLA TUBAZIONE. EVENTUALI TROVANTI INDIVIDUATI ANDRANNO RIMOSI FINO AD UNA PROFONDITA' DI 20 cm AL DI SOTTO DELLA GENERATRICE INFERIORE DELLA CONDOTTA.
PRIMA DI PROSEGUIRE ALLA POSA DELLA CONDOTTA, PERSONALE PREPOSTO DALLA S.L. PROCEDERA' AD UNA ACCURATA ISPEZIONE VISIVA DEL FONDO SCAVO PER APPROVAZIONE.
- LO SCAVO SARA' TENUTO ASCIUTTO DURANTE LE OPERAZIONI DI POSA DELLA CONDOTTA.
- LA POSA DEL NASTRO DI AVVERTIMENTO FORNITO IN ROTOLI DALLA SNAM SARA' ESEGUITA SULLA VERTICALE DELL'ASSE CONDOTTA AD UNA PROFONDITA' INTERMEDIA TRA LA GENERATRICE SUPERIORE DELLA CONDOTTA E IL PIANO DI CAMPAGNA. IL NASTRO NON SARA' INSTALLATO NEGLI ATTRAVERSAMENTI NON A CIELO APERTO.
- IL MATERIALE PROVENIENTE DALLO SCAVO SARA' ACCUMULATO NELLE APPOSITE AREE DI DEPOSITO. QUALORA NON RISULTASSE POSSIBILE L'ACCANTONAMENTO NELLE AREE DISPONIBILI, L'APPALTATORE DOVRA' PROVVEDERE AL DEPOSITO IN DISCARICA PER L'ACCANTONAMENTO PROVVISORIO.

NOTE PER IL RINTERRO:

SOTTOFONDO (A), RINFIANCO (B) E COPERTURA (C)

E' COSTITUITO DA SABBIA, LIMO, ARGILLA (FRANTUMATA) E TERRA PRIVA DI SASSI E/O CIOTTOLI. OVE TALI MATERIALI NON ESISTANO, DEVE ESSERE REALIZZATO CON MATERIALE GRANULARE AVENTE LE DIMENSIONI COMPRESSE TRA 0.06 mm E 25 mm, CON PERCENTUALE DEL MATERIALE FINE NON MAGGIORE DEL 15%.

POTRA' ESSERE UTILIZZATO MATERIALE LAPIDEO PROVENIENTE DALLA FRANTUMAZIONE DEL MATERIALE DI RISULTA DELLO SCAVO PURCHE' ABBIAM CARATTERISTICHE ANALOGHE A QUELLE SOPRA DESCRITTE. IN PRESENZA DI ACQUA IL LETTO DI POSA DEVE ESSERE REALIZZATO CON GHIAIA LAVATA A GRANULOMETRIA COMPRESA TRA 5 mm E 7 mm.

IL SOTTOFONDO (A) DOVRA' ESSERE COSTIPATO AL 90% PROCTOR CON $H \geq 4m$

RINTERRO (D) (OLTRE 20 cm SOPRA LA GENERATRICE DELLA TUBAZIONE)

SONO AMMESSI:

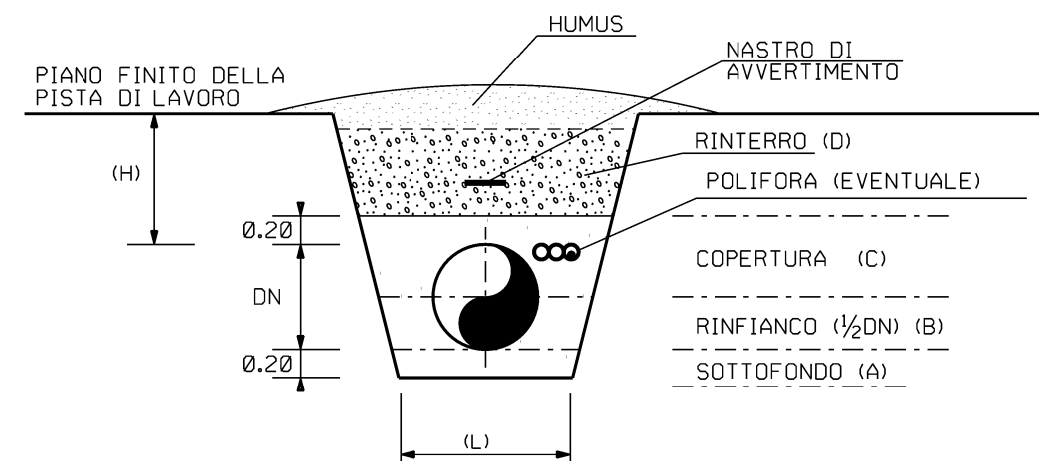
- SABBIA, ARGILLA E TERRA, PRIVI DI SASSI E/O CIOTTOLI;
- SABBIA, ARGILLA E TERRA, MISTI A CIOTTOLI CON PESO NON SUPERIORE A 5 Kg;
- SABBIA, ARGILLA E TERRA, MISTI A SASSI CON PESO NON SUPERIORE A 2 Kg.

IN PRESENZA DI CIOTTOLI CON PESO MAGGIORE A 5 Kg E SASSI CON PESO MAGGIORE A 2 Kg, IL MATERIALE POTRA' ESSERE IMPIEGATO PER IL RINTERRO PURCHE' MEDIANTE VAGLIATURA E/O FRANTUMAZIONE VENGANO ELIMINATI I SUDETTI CIOTTOLI E SASSI, IN MODO DA RIENTRARE NELLE TIPOLOGIE 2 O 3.

IL RIPRISTINO DEI PRIMI 40 cm DI PROFONDITA' (SCOTICO) DELLA SUPERFICIE DELLA PISTA DI LAVORO, DOVRA' GARANTIRE CHE LE CARATTERISTICHE PEDOLOGICHE/AGRARIE, DELLA PORZIONE DI TERRENO RICOSTITUITO, SIANO IDENTICHE A QUELLE PRECEDENTI I LAVORI DI MESSA IN OPERA DEL METANODOTTO IN PROGETTO.

LE MISURE SONO ESPRESSE IN METRI

DOCUMENTI DI RIFERIMENTO	N



LEGENDA:

- A- SOTTOFONDO
- B- RINFIANCO
- C- COPERTURA FINO A 20cm SOPRA LA GENERATRICE SUPERIORE DELLA TUBAZIONE
- D- RINTERRO
- L- LARGHEZZA MINIMA DI FONDO SCAVO
- H- COPERTURA MINIMA

TERRENO DI POSA	COPERTURA MINIMA (H) m
TERRENO SCIOLTO AGRARIO TERRENO ROCCIOSO DESTINABILE A COLTURE	1.50
ROCCE TENERE NON DESTINABILI A COLTURE	0.90
ROCCE DURE AFFIORANTI	0.50

DIAMETRO CONDOTTA (DN)		FONDO SCAVO
mm	inch	L (m)
100	4	0.50
150	6	0.55
200	8	0.60
250	10	0.65
300	12	0.70
400	16	0.80
500	20	0.95
600	24	1.00

Rev	DATA	DESCRIZIONE	ELABORATO	VERIFICATO	APPROVATO
0	01/12/2017	EMISSIONE PER PERMESSI	L. TOMASUCCI	G. MARINELLI	H. D. AIUDI
Progettista: techfem <small>Rif. TFM: 011-PJM5-005-00-DT-D-5505</small>			Comessa: NR/17157 Unità:		
Metanodotto: Declassamento Met. Mestre-Trieste tratto Gonars - Trieste DN 300 (12"), DP 64 bar e Opere Connesse			Dis. N. 00-DT-D-5505		
SEZIONE TIPO DELLO SCAVO E NASTRO DI AVVERTIMENTO			Revisione: 0		
FG: 1 DI: 1			Scala: -		