

Il presente disegno e' di proprieta' aziendale - La Societa' tutelera' i propri diritti a termine di legge.

DOCUMENTI DI RIFERIMENTO	N.

NOTE:  
LA DISTANZA TRA I SETTI DI APPOGGIO DEVE ESSERE DI 10 METRI.

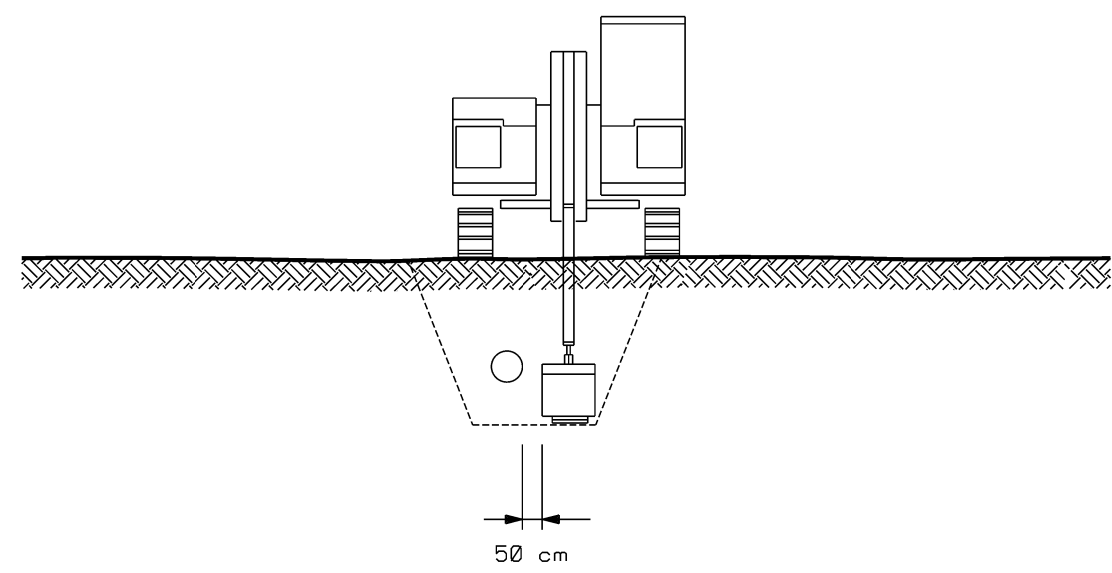


FIGURA 1

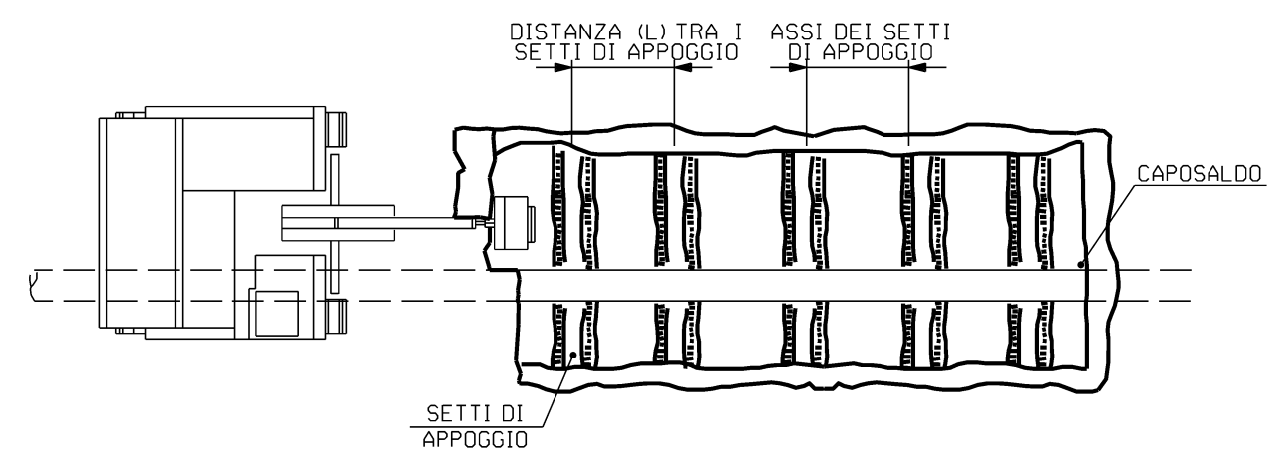


FIGURA 1

0	01/12/2017	EMISSIONE PER PERMESSI	L TOMASUCCI	G MARINELLI	H D AIUDI
Rev	DATA	DESCRIZIONE	ELABORATO	VERIFICATO	APPROVATO
	SNAM RETE GAS	PROGETTISTA	COMMESSA NR/17157	CODICE TECNICO	
Metanodotto: Declassamento Met. Mestre-Trieste tratto Gonars - Trieste DN 300 (12"), DP 64 bar e Opere Connesse			DIS. N. <b>00-DT-D-5506</b>		
			REVISIONE	0	
<b>MODALITA' DI SCAVO PER MESSA A VISTA DI CONDOTTA ESISTENTE</b>			FG	1	DI 1
			SCALA	NTS	