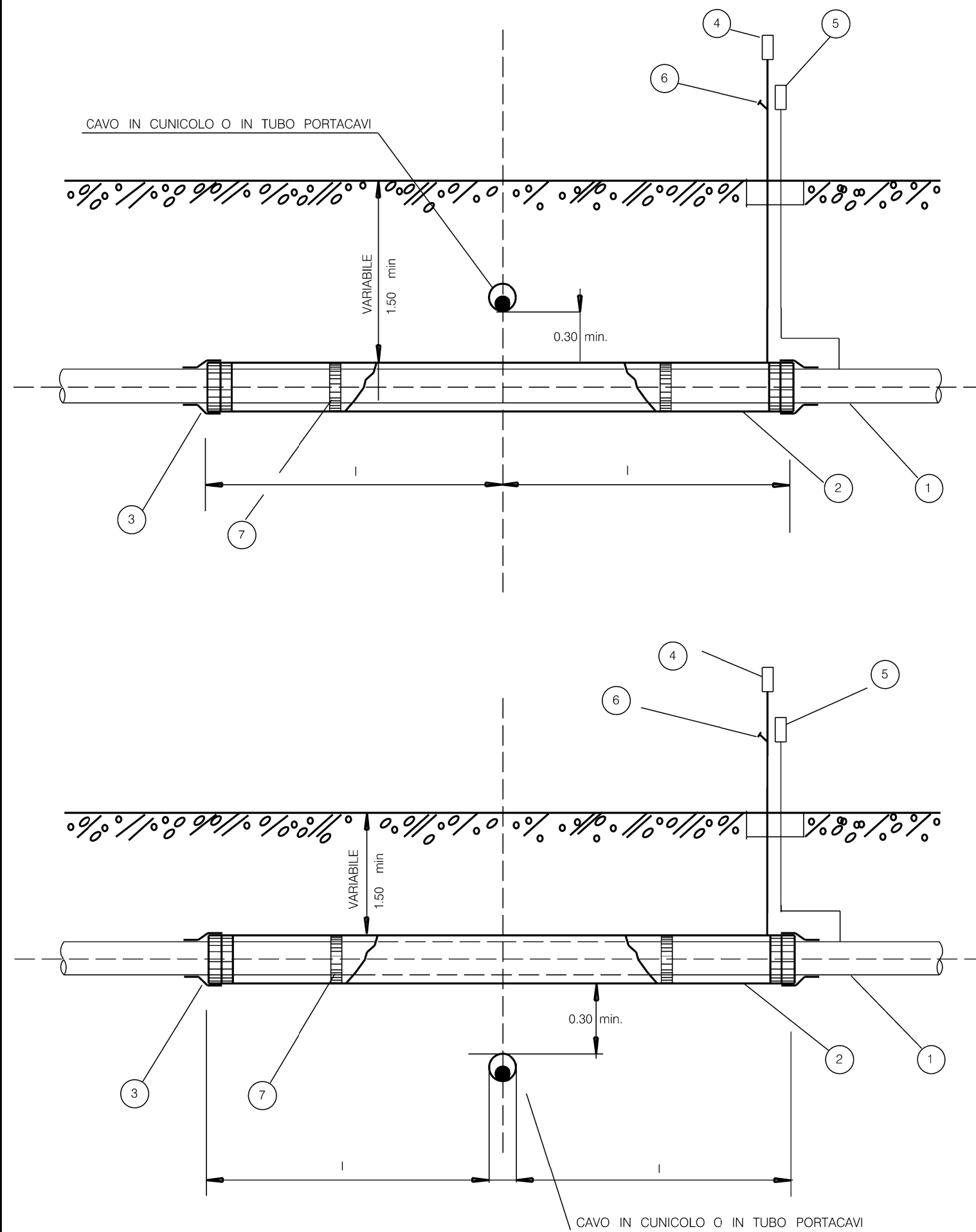


Il presente disegno e' di proprieta' aziendale - La Societa' tutelera' i propri diritti a termine di legge.



LEGENDA

- 1 CONDOTTA
- 2 TUBO DI PROTEZIONE
- 3 ANELLO DI CHIUSURA TERMORESTRINGENTE
- 4 APPARECCHIO DI SFIATO
- 5 CASSETTA A PIANTANA P.E.
- 6 PRESA SEGNALAZIONE FUGA GAS
- 7 DISTANZIATORI ISOLANTI A COLLARE

NOTE

PER "CONTENITORE PER CAVI" SI INTENDE QUALSIASI MANUFATTO CHIUSO (CUNICOLI, POLIFORE, TUBI, ECC.) SONO ESCLUSI PERTANTO IL LETTO DI POSA IN SABBIA E-O LE SEMPLICI COPPELLE DI PROTEZIONE

LE PRESCRIZIONI DEL PRESENTE DISEGNO TIPO NON SONO APPLICABILI AI CAVI DI TELECOMUNICAZIONE INTERRATI DI PROPRIETA' SNAM

I = 3.00 - SOTTOPASSI

I = 1.00 - SOVRAPPASSI

LE MISURE SONO ESPRESSE IN METRI.

0	01/12/2017	EMISSIONE PER PERMESSI	L TOMASUCCI	G MARINELLI	H D AIUDI
Rev	DATA	DESCRIZIONE	ELABORATO	VERIFICATO	APPROVATO
		SNAM RETE GAS PROGETTISTA techfem Rif. TFM: 011-PJM5-005-00-DT-D-5518	COMMESSA NR/17157	CODICE TECNICO	
Metanodotto: Declassamento Met. Mestre-Trieste tratto Gonars - Trieste DN 300 (12"), DP 64 bar e Opere Connesse			DIS. N. 00-DT-D-5518		
			REVISIONE	0	
ATTRAVERSAMENTO TIPO DI CAVI ELETTRICI O DI TELECOMUNICAZIONE IN CONTENITORI PER CAVI			FG	1	DI 1
			SCALA	NTS	