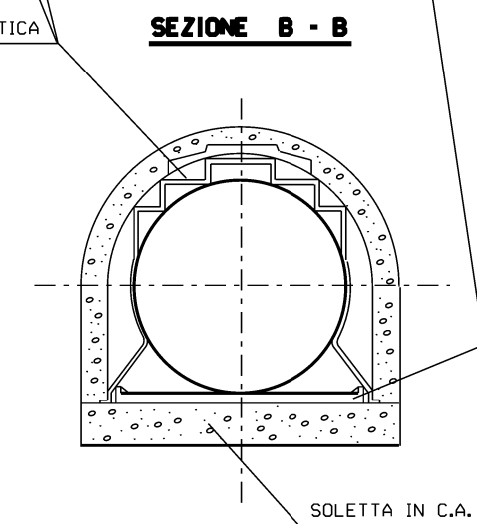


CALCESTRUZZO	CEMENTO TIPO	325	
	DOSAGGIO MINIMO		3.50 q/m <sup>3</sup>
FERRO	TIPO	FeB 38K	
CALCESTRUZZO MAGRO	CEMENTO TIPO	325	
	DOSAGGIO MINIMO		1.50 q/m <sup>3</sup>
PRESS. AMMISS. TERRENO	$\sigma_{t=}$		/ Kg/cm <sup>2</sup>



0	01/12/2017	EMISSIONE PER PERMESSI	L TOMASUCCI	G MARINELLI	H D AIUDI
Rev	DATA	DESCRIZIONE	ELABORATO	VERIFICATO	APPROVATO
		<b>SNAM RETE GAS</b> PROGETTISTA Rif. TFM: 011-PJM5-005-00-DT-D-5522	COMMESSA <b>NR/17157</b>	CODICE TECNICO	
<b>Metanodotto:</b> Declassamento Met. Mestre-Trieste tratto Gonars - Trieste DN 300 (12"), DP 64 bar e Opere Connesse			DIS. N. <b>00-DT-D-5522</b>		
			REVISIONE 0		
<b>CUNICOLO IN CALCESTRUZZO SENZA ARMATURA            REALIZZATO IN OPERA SU CANALETTA SAGOMATA IN PLASTICA</b>			FG 1	DI 1	
			SCALA NTS		