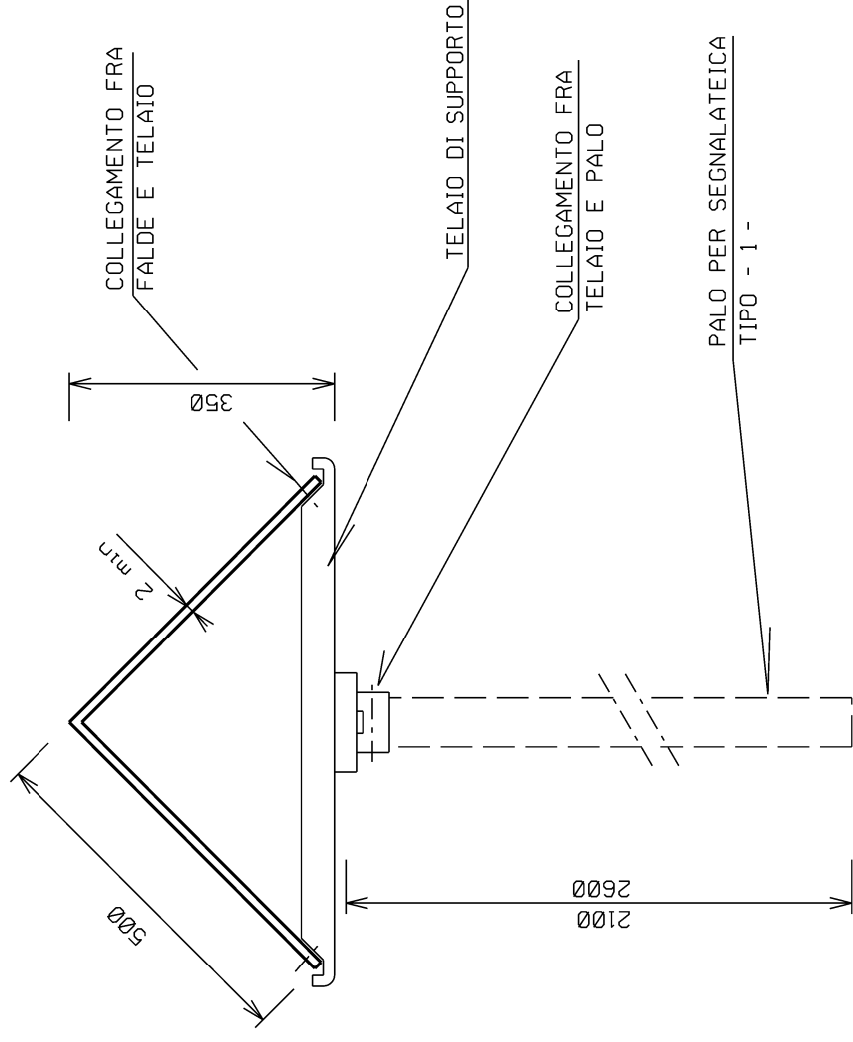
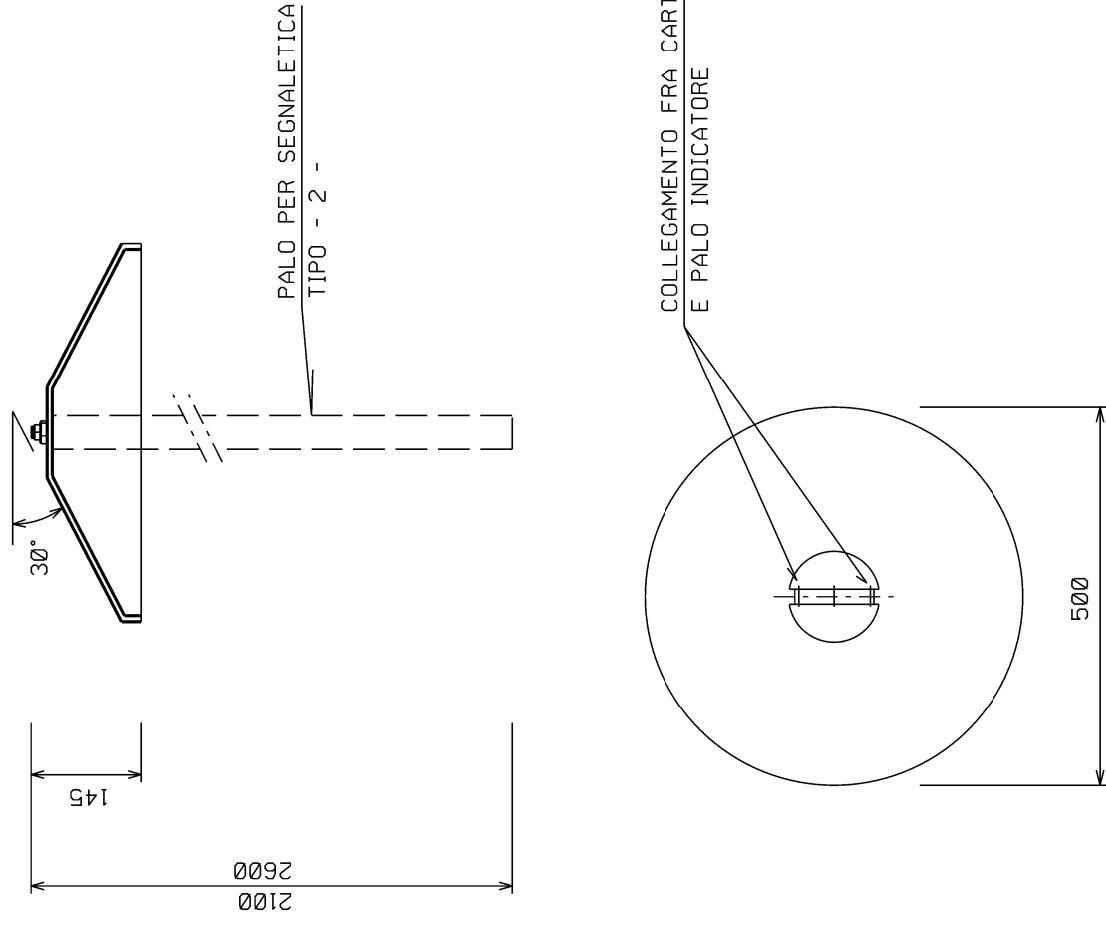
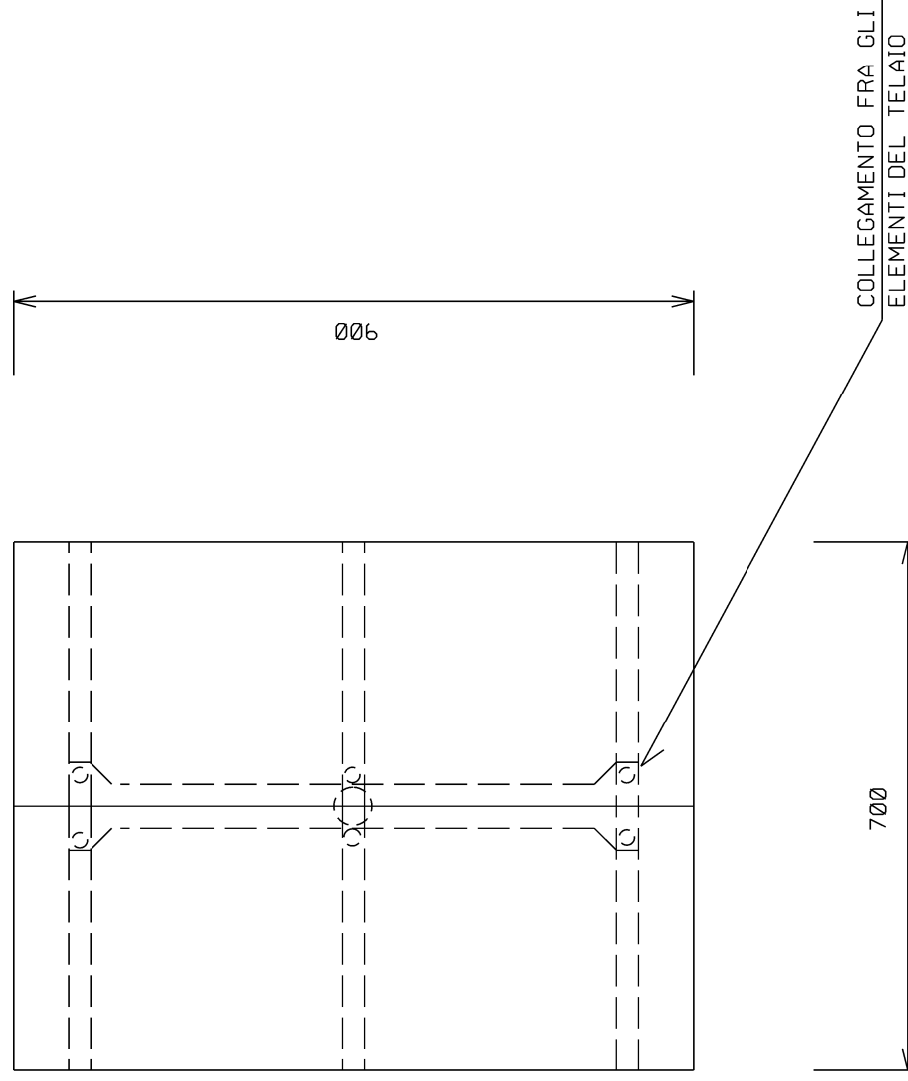
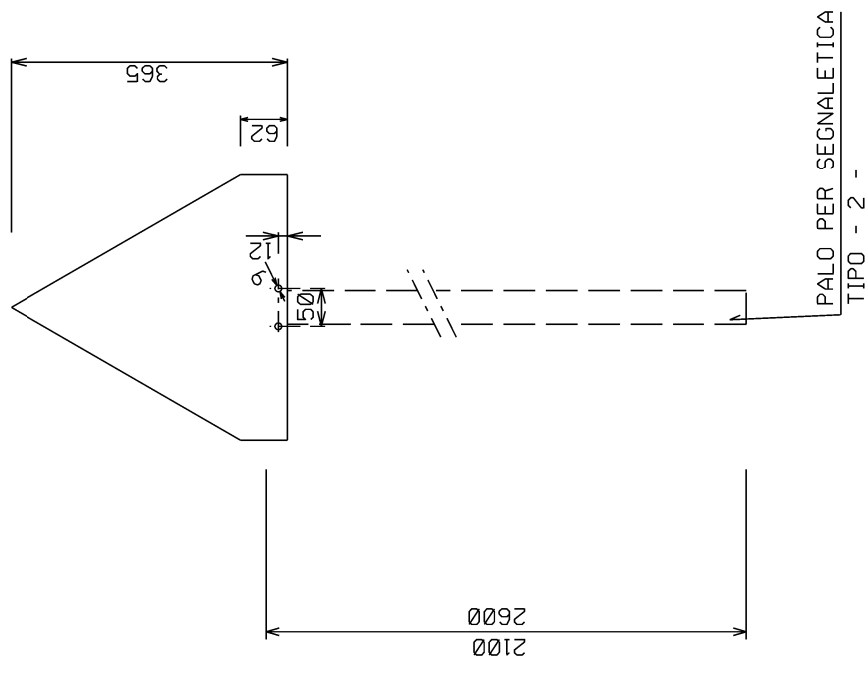


**TIPO -1-****TIPO -2-****TIPO -3-**

Metanodotto:

Declassamento Met. Mestre-Trieste  
tratto Gonars - Trieste DN 300 (12"), DP 64 bar  
e Opere Connesse

DIS N  
00-DT-D-5525

REVISIONE 0

FG 1 DI 2

LE MISURE SONO ESPRESSE IN METRI

**TIPICI PER CARTELLO SEGNALATORE**

SCALA NTS

0 01/12/2017 EMISSIONE PER PERMESSI

Rev DATA

DESCRIZIONE

**SNAM RETE GAS**
**techfem**

Rif. TFM: 011-PJM5-005-00-DT-D-5525

L TOMASUCCI G MARINELLI H D AIUDI

ELABORATO VERIFICATO APPROVATO

COMMESSA CODICE TECNICO

NR/17157

