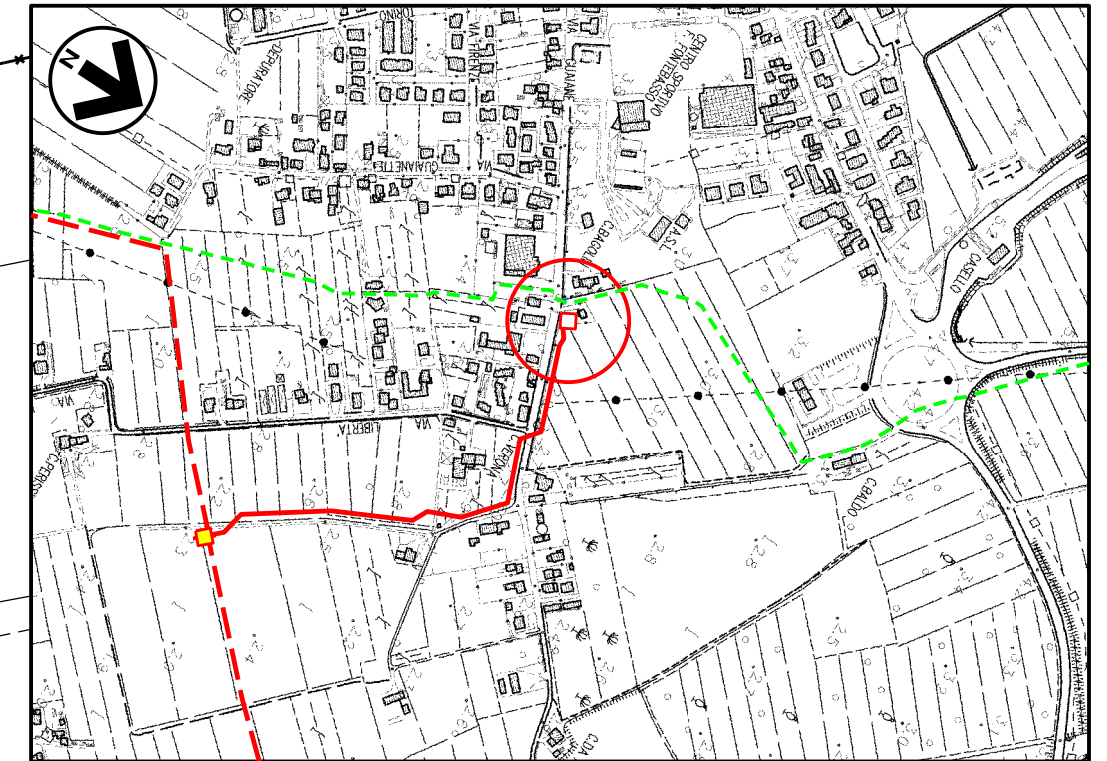
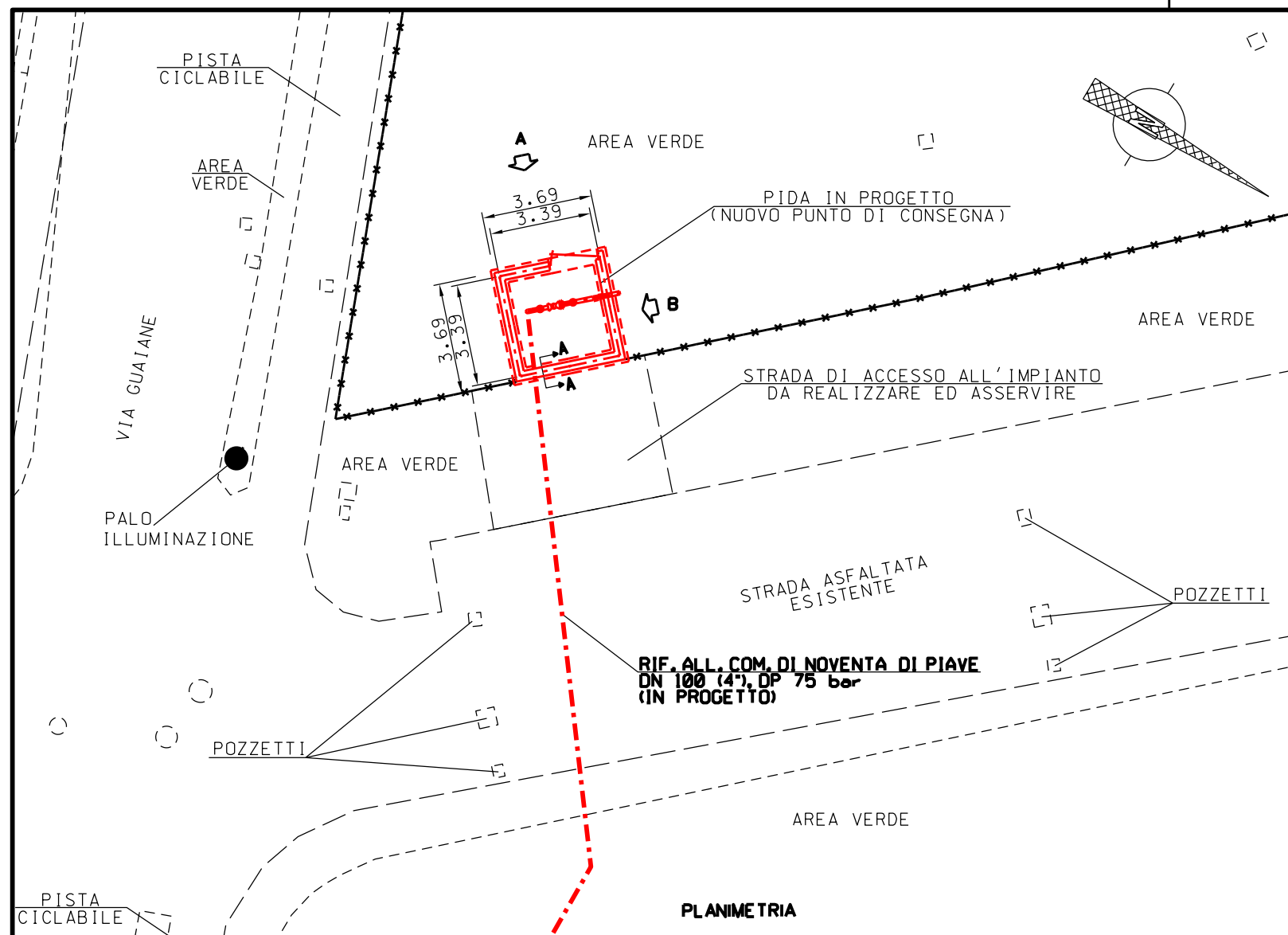


COROGRAFIA

Il presente disegno e' di proprieta' aziendale - La Societa' tutelara' i propri diritti a termine di legge

|   |            |                        |  |             |            |
|---|------------|------------------------|--|-------------|------------|
| 1   | 01/12/2017 | EMISSIONE PER PERMESSI | L.GAUDENZI   | G.MARINELLI | H.D. AIUDI |
| 0   | 11/08/2017 | EMISSIONE PER COMMENTI | L.GAUDENZI   | G.MARINELLI | H.D. AIUDI |
| INDICE  | DATA       | REVISIONI              | ELABORATO  | VERIFICATO  | APPROVATO  |
| <b>SNAM RETE GAS</b>                                      |            |                        | <b>PROGETTISTA</b><br><br>Rif.TFM: 011-PJM5-005-16-DT-D-5300 |             |            |
| All. Comune di Noventa di Piave<br>DN 100 (4"), DP 75 Bar |            |                        | Dis. 16-DT-D-5300<br>Fg. 1 di 2                              |             |            |
|   |            |                        | Comm. NR/17157/R-L25   |             |            |
|   |            |                        | INDICE 1   |             |            |
|   |            |                        | Scala 1:200  |             |            |
| SCHEDE DEGLI IMPIANTI E DEI PUNTI DI LINEA                |            |                        | Sostituisce il .....<br>Sostituito dal .....                 |             |            |

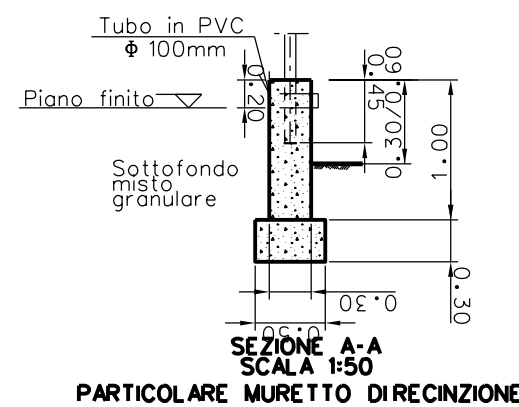
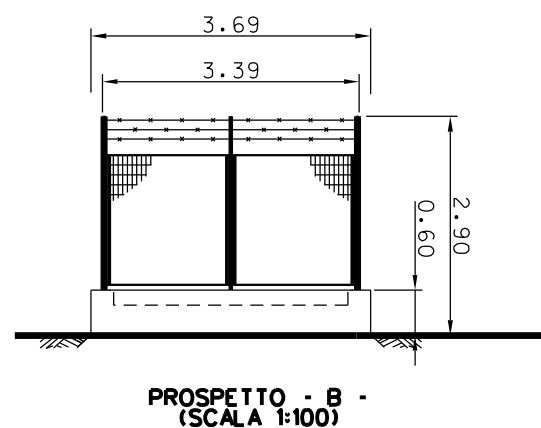
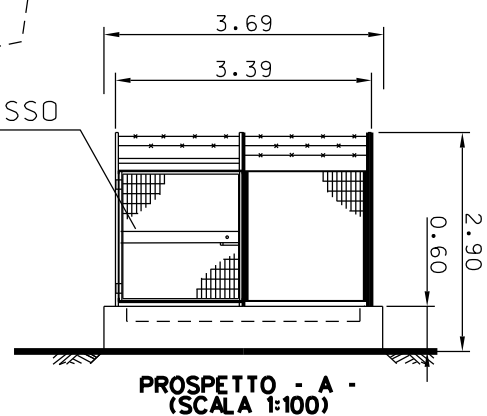


**Com.di NOVENTA DIPIAVE CTR n. 106110**  
STRALCIO PLANIMETRICO 1:10000

### LEGENDA

- - - - - TUBAZIONI IN PROGETTO
- - - - - ALTRE TUBAZIONI IN PROGETTO
- - - - - TUBAZIONI IN ESERCIZIO
- - - - - TUBAZIONI DA DISMETTERE
- OPERE IN PROGETTO
- OPERE ESISTENTI
- OPERE IN DISMISSIONE
- AREE PER MANUTENZIONE ED EVENTUALE MASCHERAMENTO

### PLANIMETRIA



| Rev.  | DATA       | DESCRIZIONE            | ELABORATO                             | VERIFICATO  | APPROVATO AUTORIZZATO          |
|---|------------|------------------------|---------------------------------------|-------------|--------------------------------|
| 1   | 01/12/2017 | EMISSIONE PER PERMESSI | L GAUDENZI                            | G MARINELLI | H.D.AIUDI                      |
| 0   | 11/08/2017 | EMISSIONE PER COMMENTI | L GAUDENZI                            | G MARINELLI | H.D.AIUDI                      |
| <b>PROGETTISTA</b><br><b>SNAM RETE GAS</b><br><b>techfem</b><br>Rif. TFM: 011-PJM5-005-16-DT-D-5300 |            |                        | <b>COMMESSA</b><br>NR/17157/<br>R-L25 |             | <b>CODICE TECNICO</b><br>20095 |
| All. Comune di Noventa di Piave<br>DN 100 (4"), DP 75 bar   |            |                        | <b>DIS N</b><br>16-DT-D-5300          |             |                                |
|   |            |                        | <b>REVISIONE</b> 1                    |             |                                |
| <b>SCHEDE DEGLI IMPIANTI E DEI PUNTI DI LINEA - P.I.D.A.</b>  |            |                        | <b>FG</b> 2                           | <b>DI</b> 2 |                                |
|   |            |                        | <b>SCALA</b> 1200                     |             |                                |