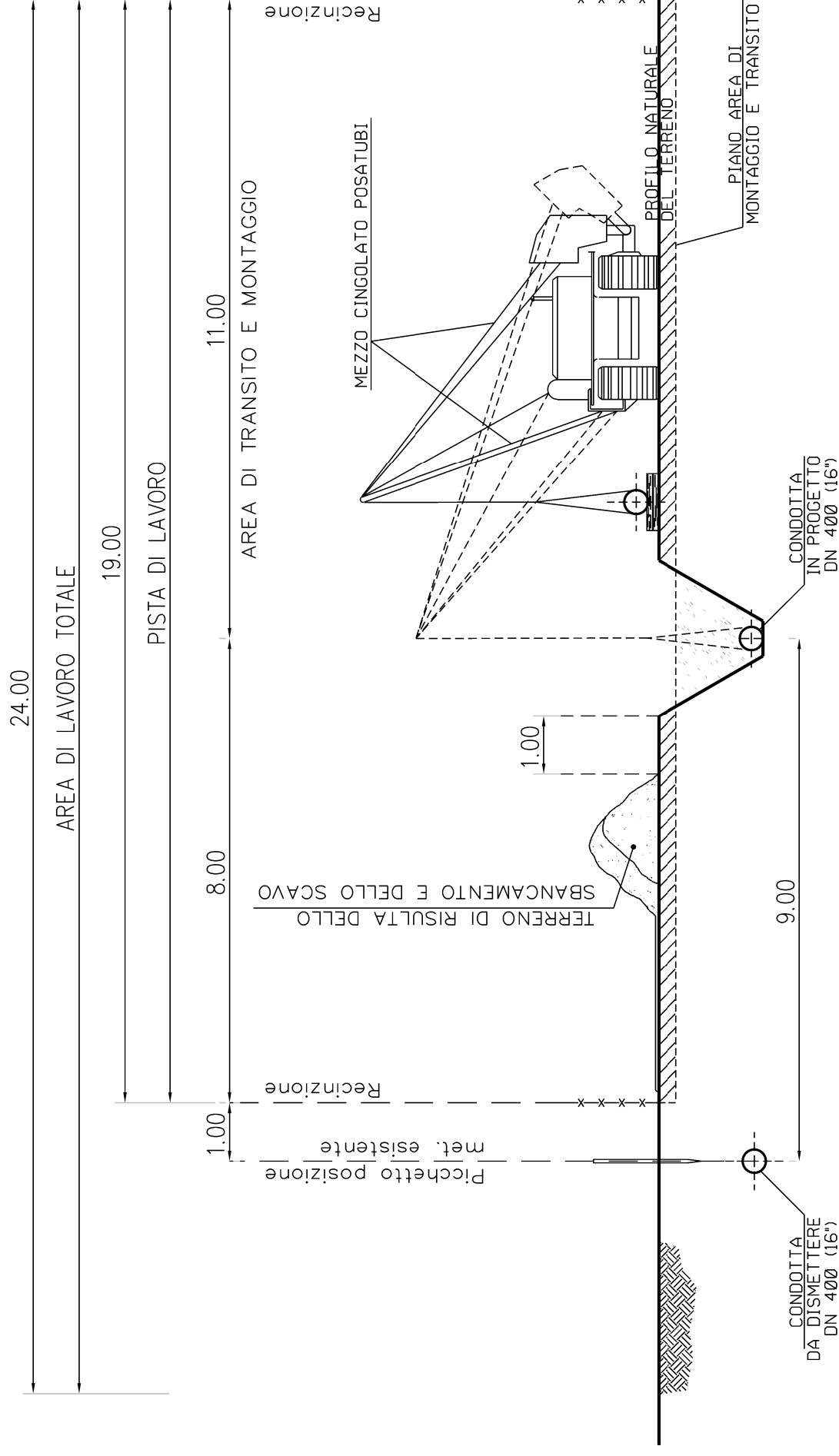


## PRIMA FASE - INSTALLAZIONE CONDOTTA IN PROGETTO

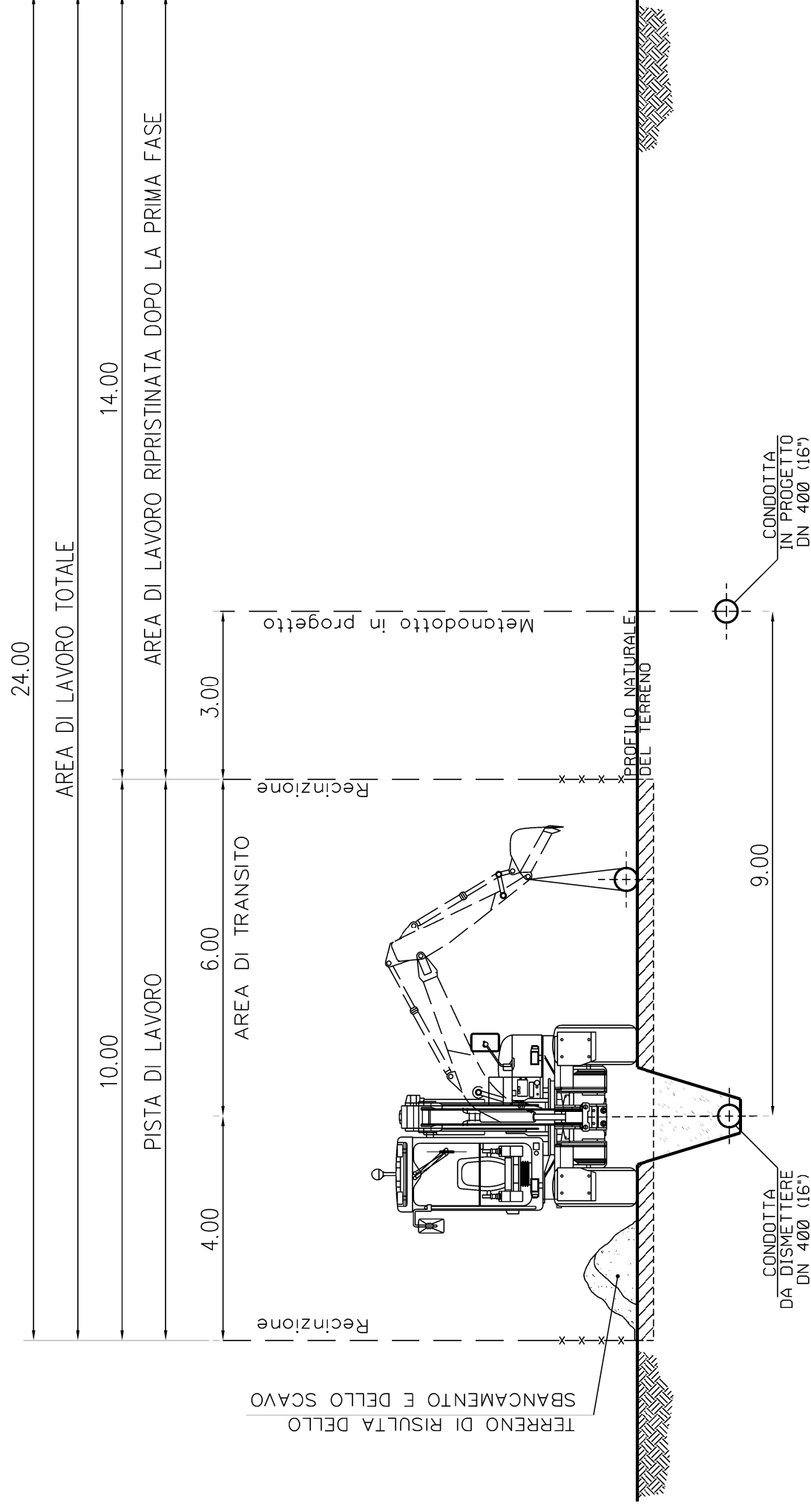


## NOTE:

- LA PISTA DI LAVORO SARA' BEN SEGNALATA CON OPERE TEMPORANEE DI CONTENIMENTO O PICCHETTI.
- DURANTE LA FASE DI INSTALLAZIONE DELLA NUOVA CONDOTTA LA PISTA DI LAVORO SARA' SEMPRE AD UNA DISTANZA MINIMA DI 1M DALLE CONDOTTE ESISTENTI IN ESERCIZIO.



1	01/12/2017	EMISSIONE PER PERMESSI	L. TOMASUCCI	G. MARINELLI	H. D. AIUDI
0	11/08/2017	EMISSIONE PER COMMENTI	L. TOMASUCCI	G. MARINELLI	H. D. AIUDI
Rev	DATA	DESCRIZIONE	ELABORATO	VERIFICATO	APPROVATO
<b>SNAM RETE GAS</b> PROGETTISTA <b>techfem</b> R.I.F. T.F.M.: 011-PJM5-005-00-DT-D-5404			COMMESSA	CODICE TECNICO	
Metanodotto: Rifacimento Met. Mestre - Trieste tratto Casale sul Sile - Gonars DN 400 (16"), DP 75 bar e Opere Connesse			NR/17157		
			DIS. N. <b>00-DT-D-5404</b>		
			REVISIONE <b>1</b>		
			FG	1	DI 2
			SCALA	NTS	
			<b>PISTA DI LAVORO NORMALE PARALLELISMO CON CONDOTTA ESISTENTE</b>		

## SECONDA FASE – RIMOZIONE CONDOTTA ESISTENTE



### NOTE:

- LA PISTA DI LAVORO SARA' BEN SEGNALATA CON OPERE TEMPORANEE DI CONTENIMENTO O PICCHETTI.

1	01/12/2017	EMISSIONE PER COMMENTI	L TOMASUCCI	G MARINELLI	H D AIUDI					
0	11/08/2017	EMISSIONE PER COMMENTI	L TOMASUCCI	G MARINELLI	H D AIUDI					
Rev	DATA	DESCRIZIONE	ELABORATO		VERIFICATO	APPROVATO	CODICE TECNICO			
			COMMESSA				NR/17157			
 <b>SNAM RETE GAS</b>			 <b>techfem</b>		Rif. FM: 011-PJM5-005-00-DT-D-5404					
<b>Metanodotto:</b> Rifacimento Met. Mestre - Trieste tratto Casale sul Sile - Gonars DN 400 (16"), DP 75 bar e Opere Connesse										
DIS N <b>00-DT-D-5404</b>										
REVISIONE 1										
FG	2	DI	2	SCALA						NTS
<b>PISTA DI LAVORO NORMALE          PARALLELISMO CON METANODOTTO ESISTENTE</b>										