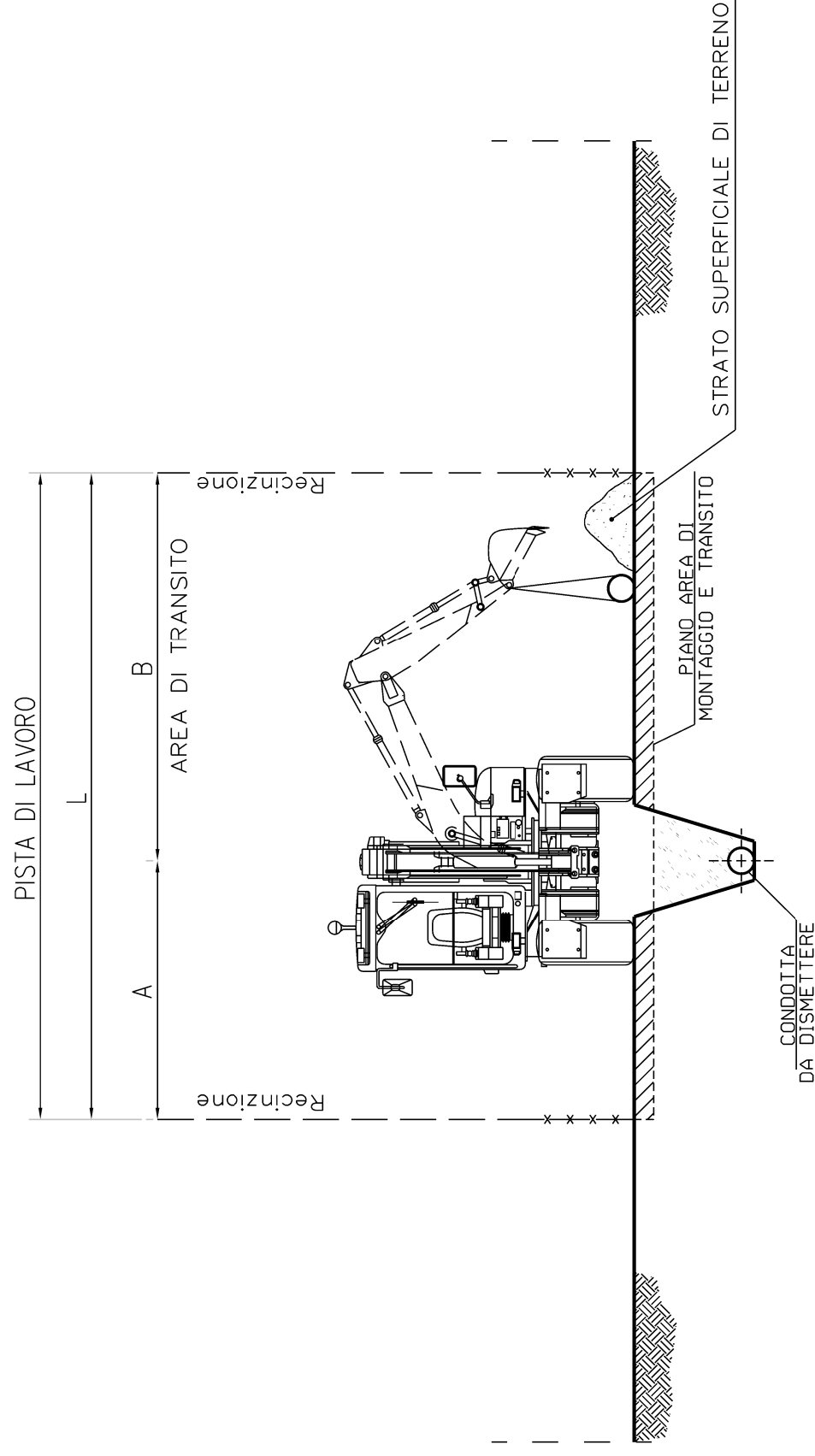


## RIMOZIONE CONDOTTA ESISTENTE



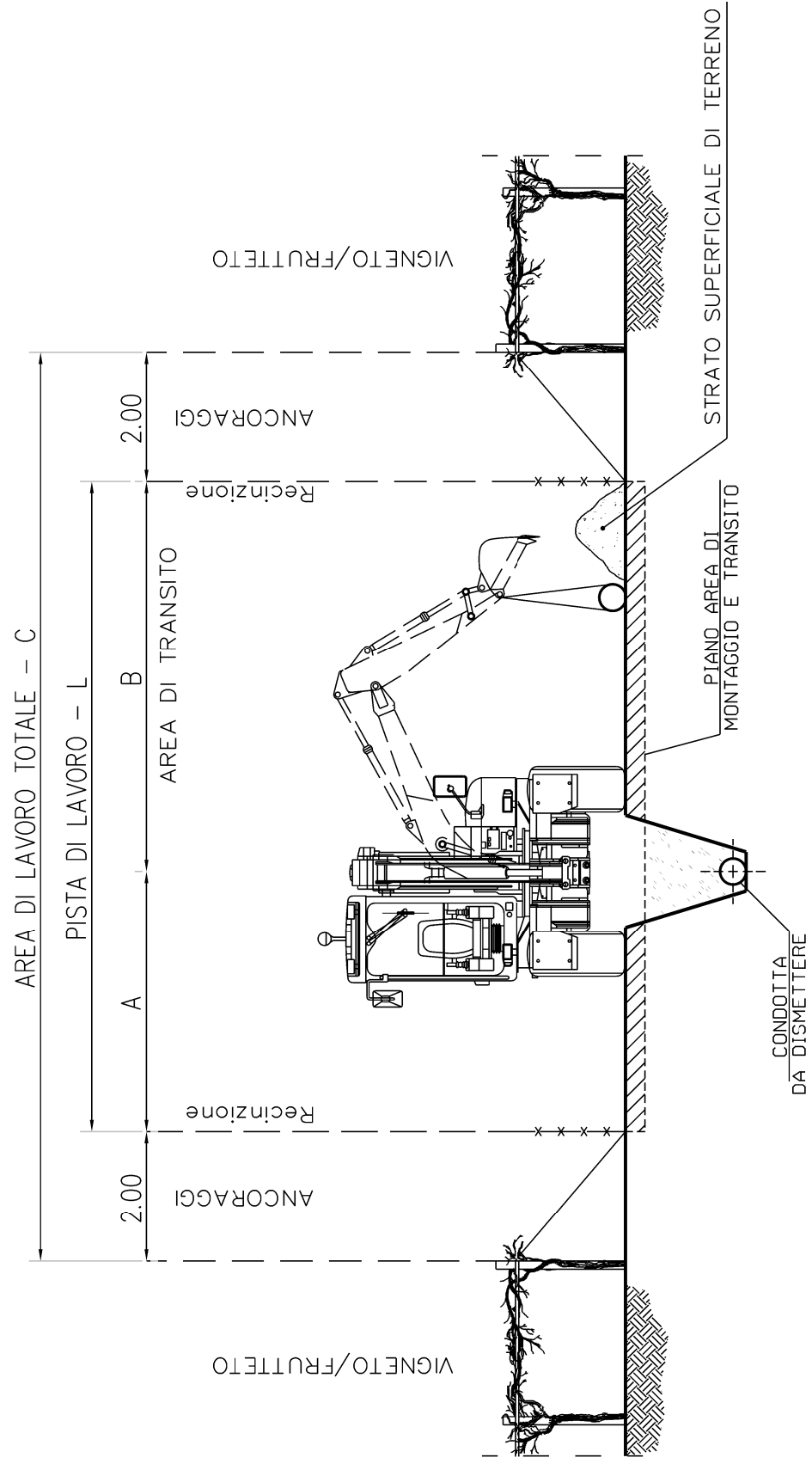
## NOTE:

- LA PISTA DI LAVORO SARA' BEN SEGNALATA CON OPERE TEMPORANEE DI CONTENIMENTO O PICCHETTI.
- DURANTE LA FASE DI RIMOZIONE DELLA CONDOTTA ESISTENTE LA PISTA DI LAVORO SARA' SEMPRE AD UNA DISTANZA MINIMA DI 1 M DALLE CONDOTTE ESISTENTI IN ESERCIZIO.

DIAMETRO CONDOTTA	CONDOTTA	PISTA DI LAVORO		
		A (m)	B (m)	L (m)
80-200	3-8	3	5	8
250-400	10-16	4	6	10

Rev	DATA	DESCRIZIONE	ELABORATO	VERIFICATO	APPROVATO	H D AIUDI
0	01/12/2017	EMISSIONE PER PERMESSI	L TOMASUCCI	G MARINELLI	H D AIUDI	
PROGETTISTA <b>SNAM RETE GAS</b>			DESCRIZIONE <b>techfem</b> RIF. TFM: 011-PJM5-005-00-DT-D-5406			
COMMESSA <b>NR/17157</b>			CODICE TECNICO <b>00-DT-D-5406</b>			
DIS N <b>00-DT-D-5406</b>			REVISIONE <b>0</b>			
Metanodotto: Rifacimento Met. Mestre - Trieste tratto Casale sul Sile - Gonars DN 400 (16"), DP 75 bar e Opere Connesse			FG <b>1</b> DI <b>2</b>			
<b>PISTA DI LAVORO PER RIMOZIONE CONDOTTA ESISTENTE</b>			SCALA <b>NTS</b>			

**RIMOZIONE CONDOTTA ESISTENTE IN AREE CON COLTURE ARBOREE DI PREGIO**



- NOTE:**
- LA PISTA DI LAVORO SARA' BEN SEGNALATA CON OPERE TEMPORANEE DI CONTENIMENTO O PICCHETTI.
  - DURANTE LA FASE DI RIMOZIONE DELLA CONDOTTA ESISTENTE LA PISTA DI LAVORO SARA' SEMPRE AD UNA DISTANZA MINIMA DI 1M DALLE CONDOTTE ESISTENTI IN ESERCIZIO.

DIAMETRO CONDOTTA	AREA DI LAVORO			
	A (m)	B (m)	L (m)	C (m)
80-200	3	5	8	12
250-400	4	6	10	14

DOCUMENTI DI RIFERIMENTO		N	
0	01/12/2017	EMISSIONE PER PERMESSI	DESCRIZIONE
Rev	DATA	PROGETTISTA	DESCRIZIONE
		SNAM RETE GAS	techfem
		COMMESSA	CODICE TECNICO
		NR/17157	
L. TOMASUCCI		G. MARINELLI	H. D. AIUDI
ELABORATO		VERIFICATO	APPROVATO
DIS. N.		00-DT-D-5406	
Metanodotto:		Rifacimento Met. Mestre - Trieste tratto Casale sul Sile - Gonars DN 400 (16"), DP 75 bar e Opere Connesse	
REVISIONE		0	
FG	2	DI	2
SCALA	NTS		
<b>PISTA DI LAVORO PER RIMOZIONE CONDOTTA ESISTENTE</b>			