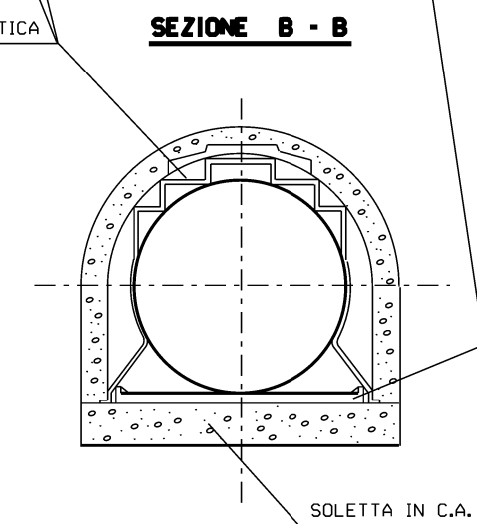


CALCESTRUZZO	CEMENTO TIPO	325	
	DOSAGGIO MINIMO		3.50 q/m <sup>3</sup>
FERRO	TIPO	FeB 38K	
CALCESTRUZZO MAGRO	CEMENTO TIPO	325	
	DOSAGGIO MINIMO		1.50 q/m <sup>3</sup>
PRESS. AMMISS. TERRENO	$\sigma_{t=}$		/ Kg/cm <sup>2</sup>



0	01/12/2017	EMISSIONE PER PERMESSI	L TOMASUCCI	G MARINELLI	H D AIUDI
Rev	DATA	DESCRIZIONE	ELABORATO	VERIFICATO	APPROVATO
		PROGETTISTA  Rif. TFM: 011-PJM5-005-00-DT-D-5425	COMMESSA NR/17157	CODICE TECNICO	
<b>Metanodotto:</b> Rifacimento Met. Mestre - Trieste tratto Casale sul Sile - Gonars DN 400 (16"), DP 75 bar e Opere Connesse			DIS. N. <b>00-DT-D-5425</b>		
<b>CUNICOLO IN CALCESTRUZZO SENZA ARMATURA            REALIZZATO IN OPERA SU CANALETTA SAGOMATA IN PLASTICA</b>			REVISIONE 0		
			FG	1	DI 1
			SCALA	NTS	