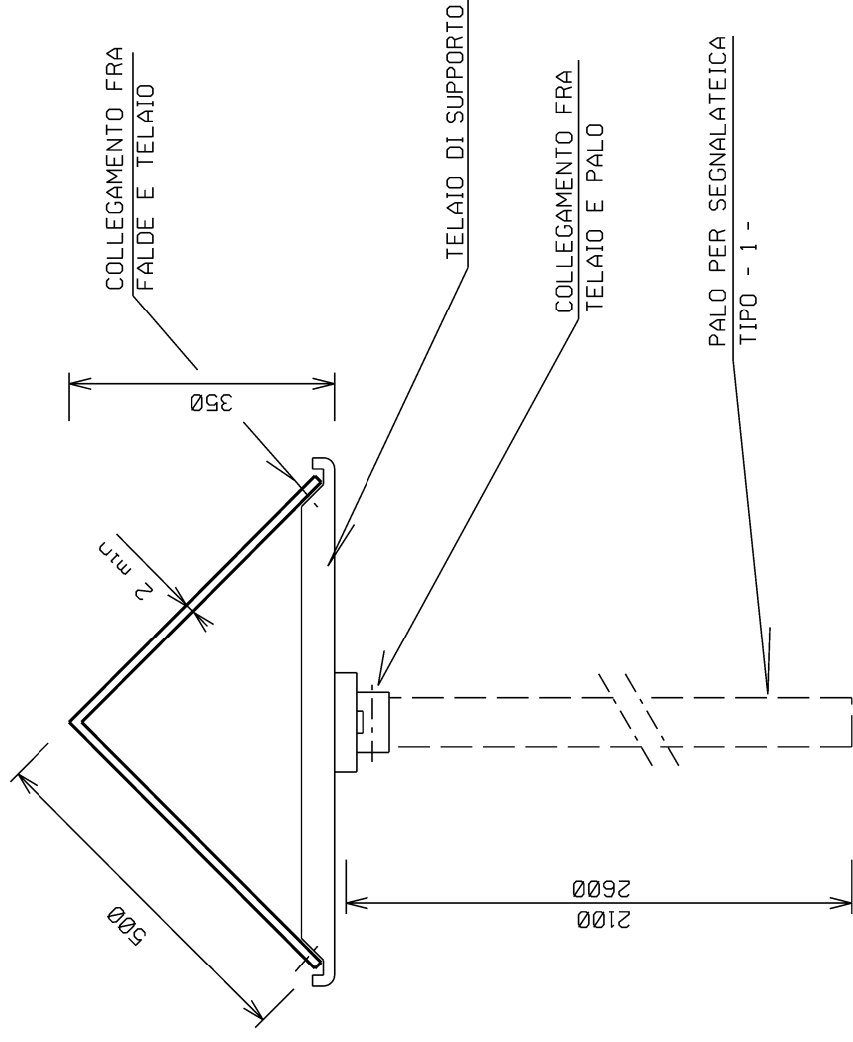
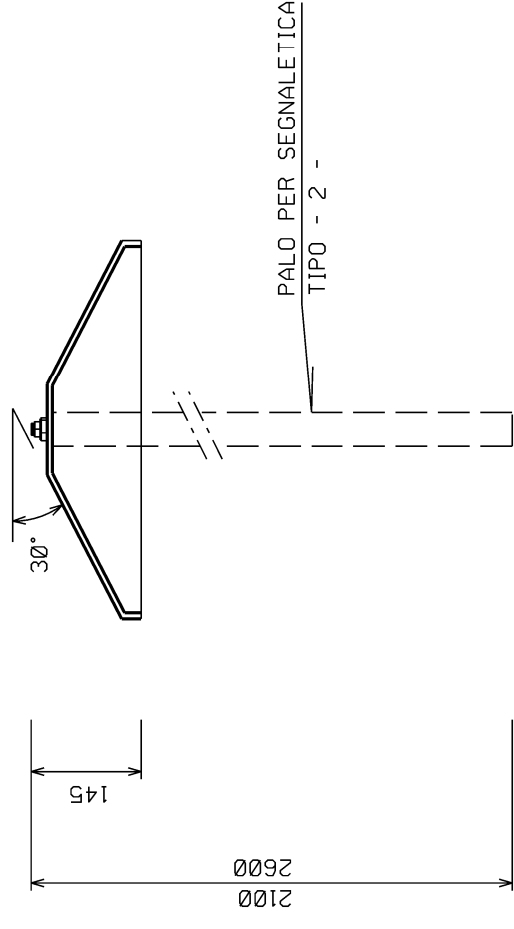
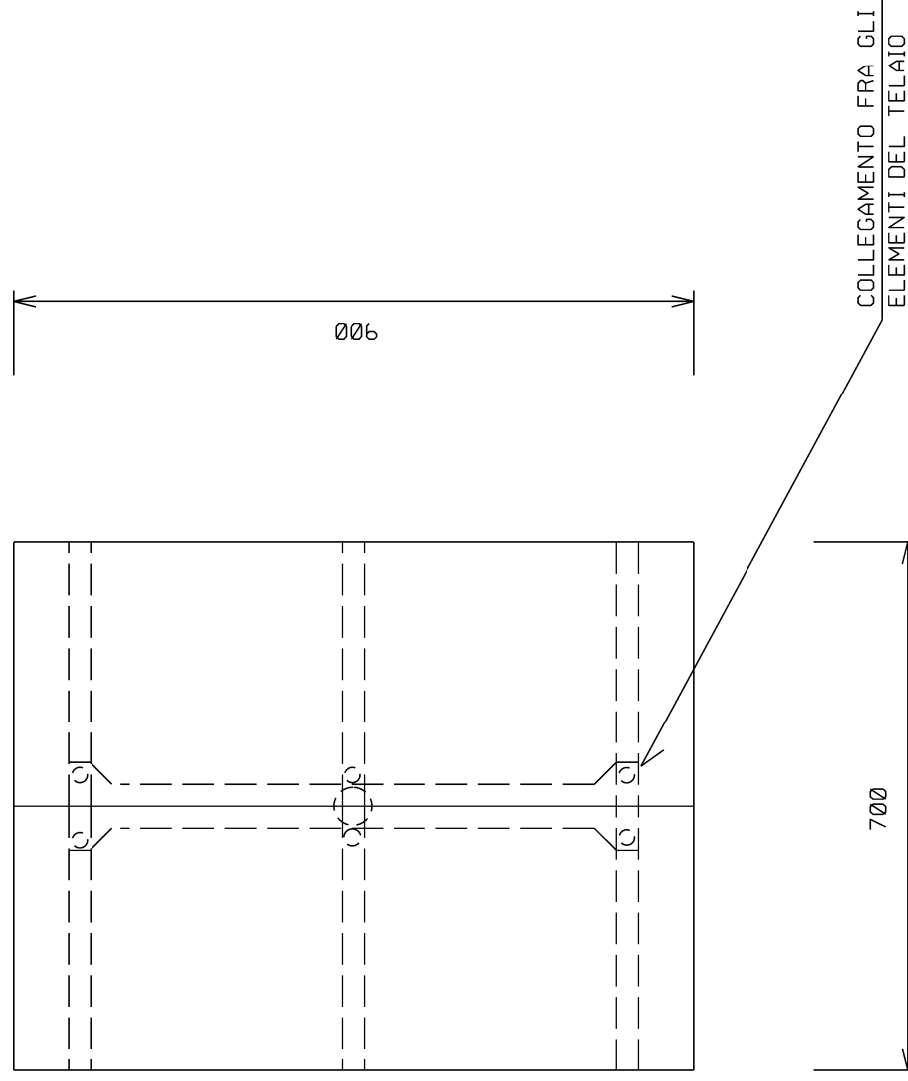
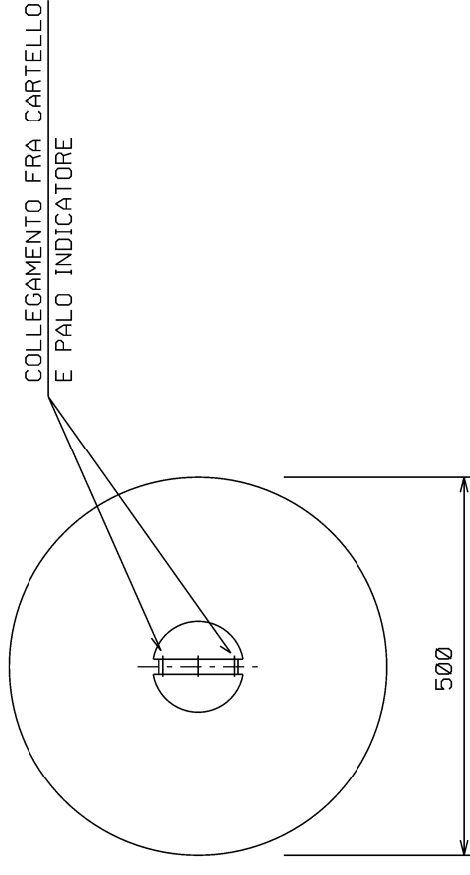
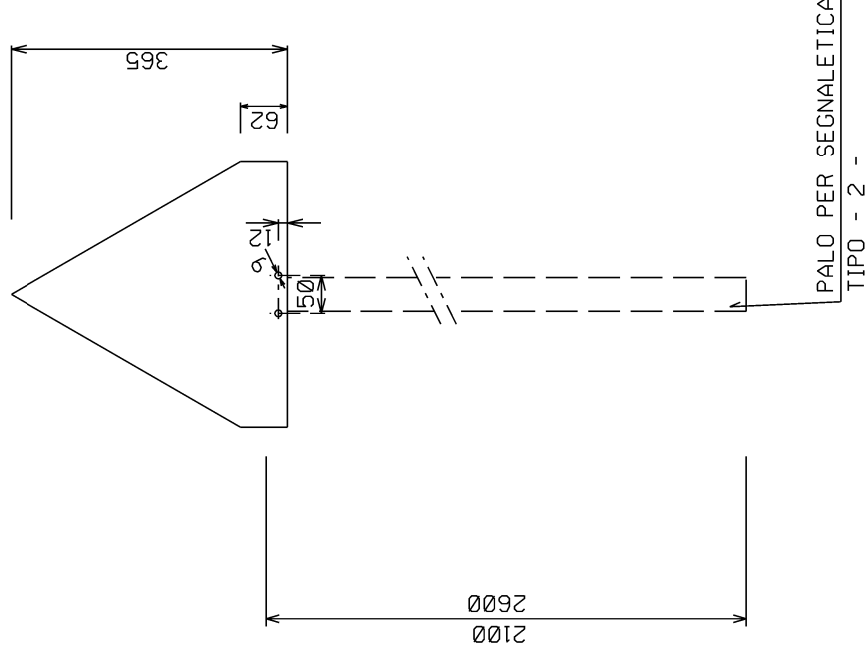


TIPO -1-**TIPO -2-****TIPO -3-**

LE MISURE SONO ESPRESSE IN METRI

0	01/12/2017	EMISSIONE PER PERMESSI	DESCRIZIONE		
Rev	DATA		PROGETTISTA	DESCRIZIONE	
			SNAM RETE GAS	techfem Rif. TFM: 011-PJM5-005-00-DT-D-5427	
			COMMESSA	CODICE TECNICO	
			NR/17157		
			L. TOMASUCCI	G. MARINELLI	H. D. AIUDI
			ELABORATO	VERIFICATO	APPROVATO
DIS. N.			00-DT-D-5427		
Metanodotto:			Rifacimento Met. Mestre - Trieste tratto Casale sul Sile - Gonars DN 400 (16"), DP 75 bar e Opere Connesse		
REVISIONE			0		
FG	1	DI	2		
SCALA	NTS				

TIPI PER CARTELLO SEGNALATORE

