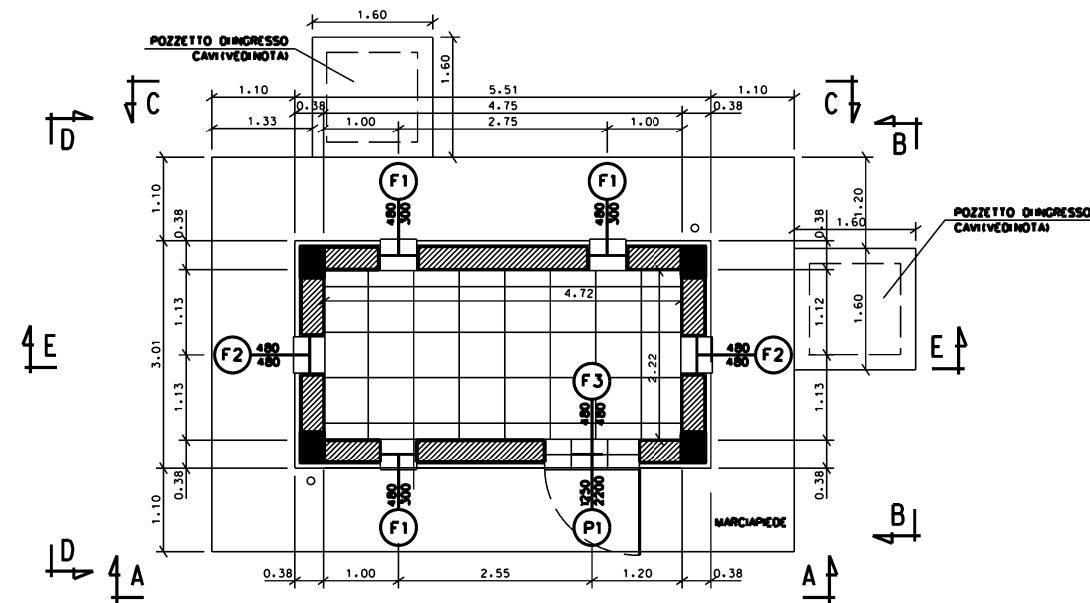
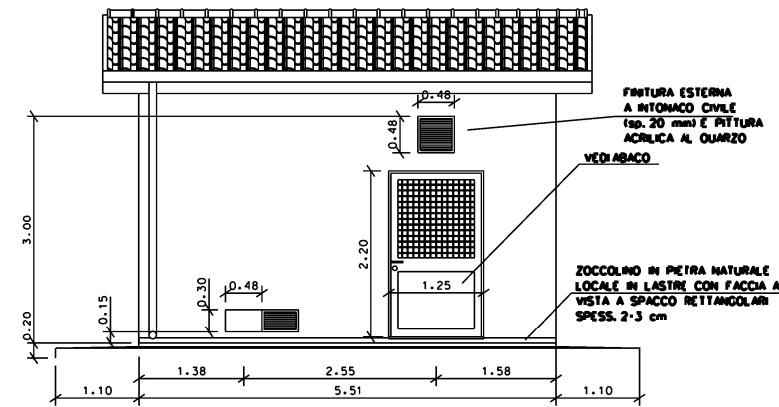


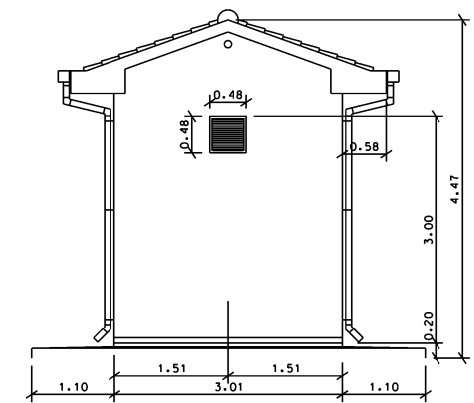
## PIANTA



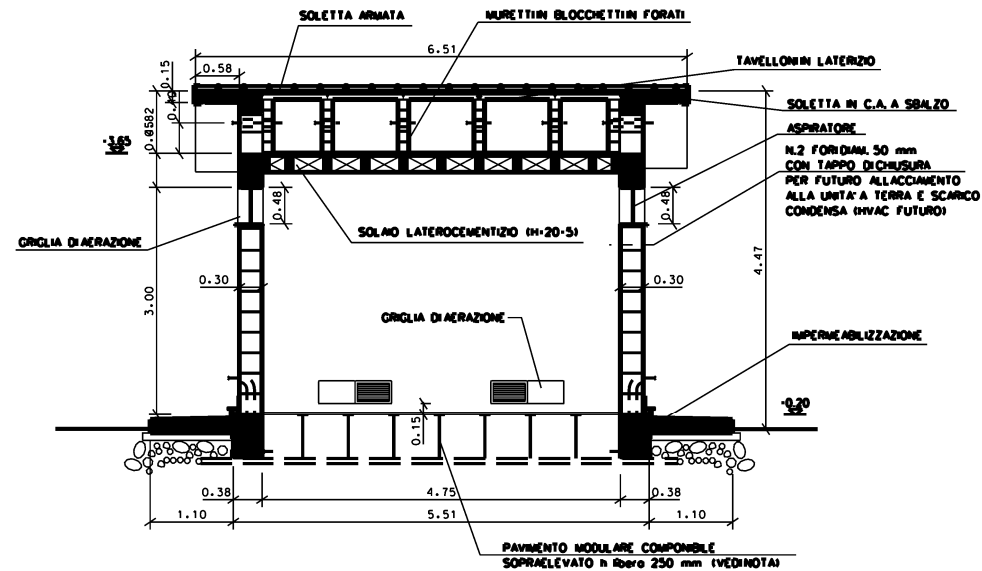
## PROSPETTO A-A



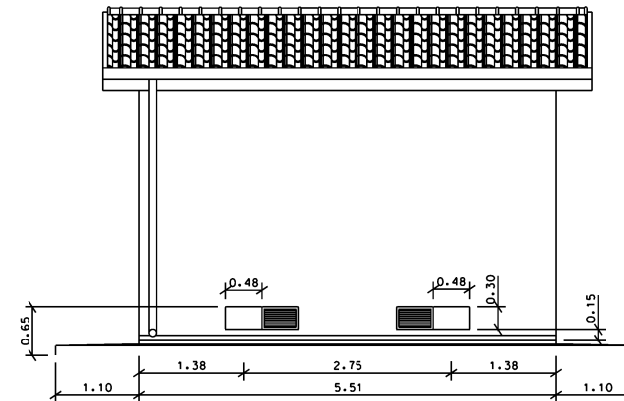
## PROSPETTO B-B



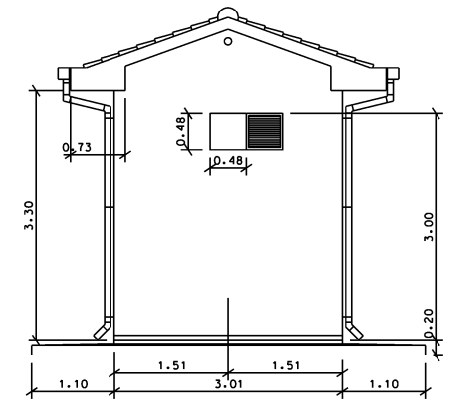
## SEZIONE E-E



## PROSPETTO C-C



## PROSPETTO D-D



## ABACO SERRAMENTI

(P1) N. 1 PEZZO	(F1) N. 3 PEZZI	(F2) N. 2 PEZZI	(F3) N. 1 PEZZO
<p>INFERRIATA IN ACCIAIO ZINCATO A CALDO O ALLUMINIO IN PROFILATO QUADRO 15x15 mm MONTATE A CROCE, A DIST. MAX. 120 mm</p> <p>SERRATURA UNIFICATA GASO A 09.20.51 TP. 2 CON SCORCIO E MANIGLIA</p> <p>PANNELLO IN SANDWICH DI ALLUMINIO Sp. 7/10 mm</p> <p>LOC. APPARATI: DOPPI VETRI 4 - 12 - 4 OPACO E VENEZIANA INTERNA Sp.35 mm MANGLIA STONDATA PER LA SICUREZZA, FERMOPIRTE ESTERNO A PARETE DOPPIA PANNELLATURA DI ALLUMINIO PREVERNICIATO CON INTERPOSTO STRATO DI POLIURETANO CLASSE "T" REAZIONE AL FUOCO E DENSITA' MINIMA 40 Kg/mc.</p>	<p>GRIGLIE DI AERAZIONE IN ALLUMINIO ANODIZZATO, RETE ANTITOPO MAGLIA 20x20 mm, RETE ANTINSETTI MAGLIA 2x2 mm E PANNELLO DI CHIUSURA A FILO ESTERNO IN ALLUMINIO CON APERTURA AD ANTA APRIBILE ORIZZONTALMENTE E DOTATA DI CHIUSURA E FERMO ANTA APERTA.</p>	<p>GRIGLIE DI AERAZIONE IN ALLUMINIO ANODIZZATO, RETE ANTITOPO MAGLIA 20x20 mm, RETE ANTINSETTI MAGLIA 2x2 mm E PANNELLO DI CHIUSURA A FILO ESTERNO IN ALLUMINIO CON APERTURA AD ANTA APRIBILE ORIZZONTALMENTE E DOTATA DI CHIUSURA E FERMO ANTA APERTA.</p>	<p>ASPIRATORE DA ADEGUARE ALLE DIMENSIONI DELL'APERTURA CON RETE ANTINSETTI MAGLIA 2x2 mm PREVISTA ALL'ESTERNO.</p>

LE MISURE SONO ESPRESSE IN METRI

Rev	DATA	DESCRIZIONE	ELABORATO	VERIFICATO	APPROVATO
0	01/12/2017	EMISSIONE PER PERMESSI	L. TOMASUCCI	G. MARINELLI	H. D. AIUDI
<p>Progettista: <b>SNAM RETE GAS</b> / <b>techfem</b></p> <p>Rif. TFM: 011-PJM5-005-00-DT-D-5429</p>			<p>COMMESSA</p> <p>NR/17157</p>	<p>CODICE TECNICO</p>	
<p>Metanodotto: Rifacimento Met. Mestre - Trieste tratto Casale sul Sile - Gonars DN 400 (16"), DP 75 bar e Opere Connesse</p>			<p>DIS. N. 00-DT-D-5429</p>		
<p>EDIFICIO PER ALLOGGIAMENTO APPARECCHIATURE DI MISURA E CONTROLLO - TIPO B5</p>			<p>REVISIONE 0</p>		
			FG	1	DI 1
			SCALA	NTS	