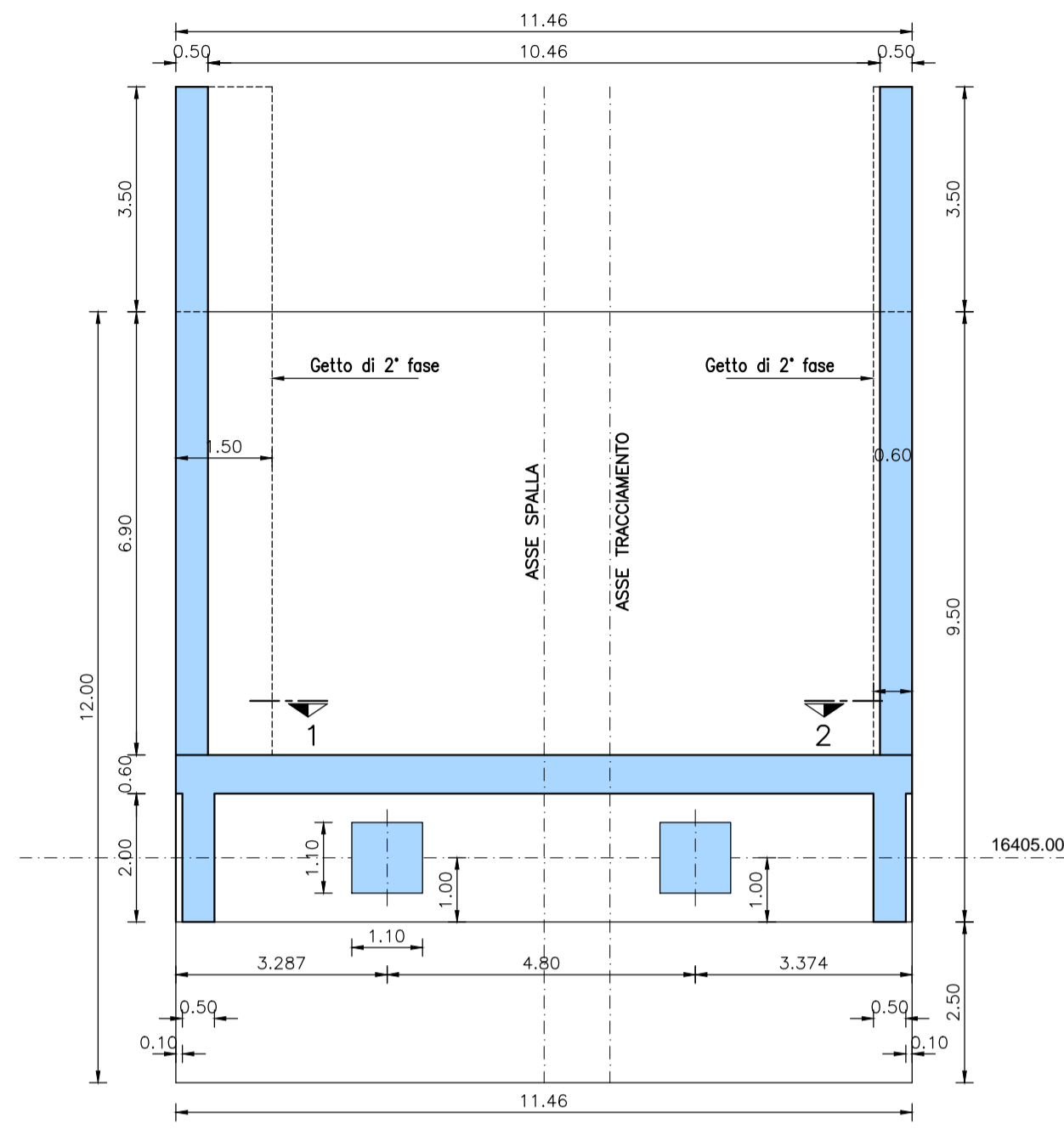
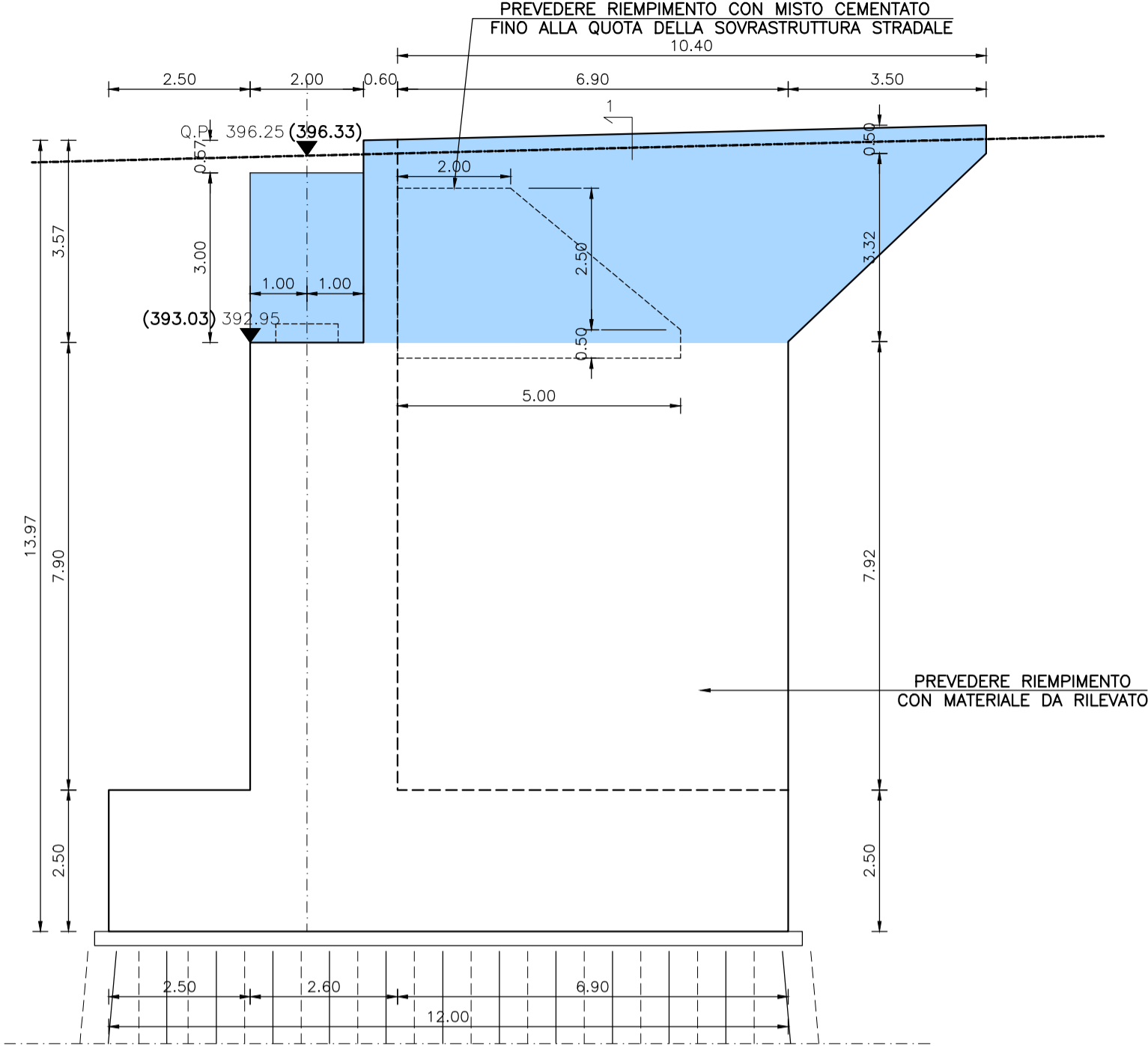


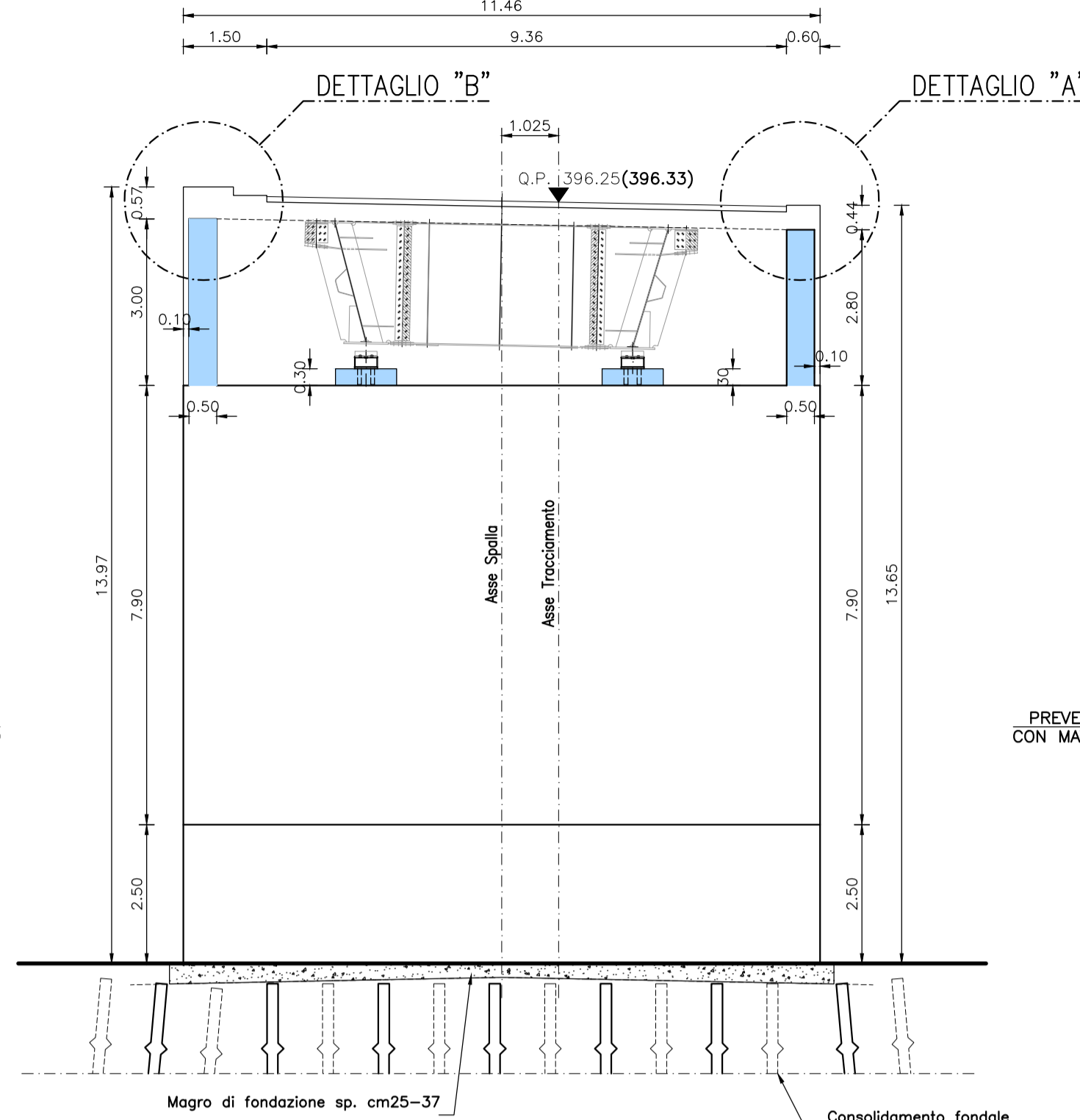
SPALLA "B"
 SPALLA FISSA CARR SX - progr. 16405.00
 PIANTA
 scala 1:100



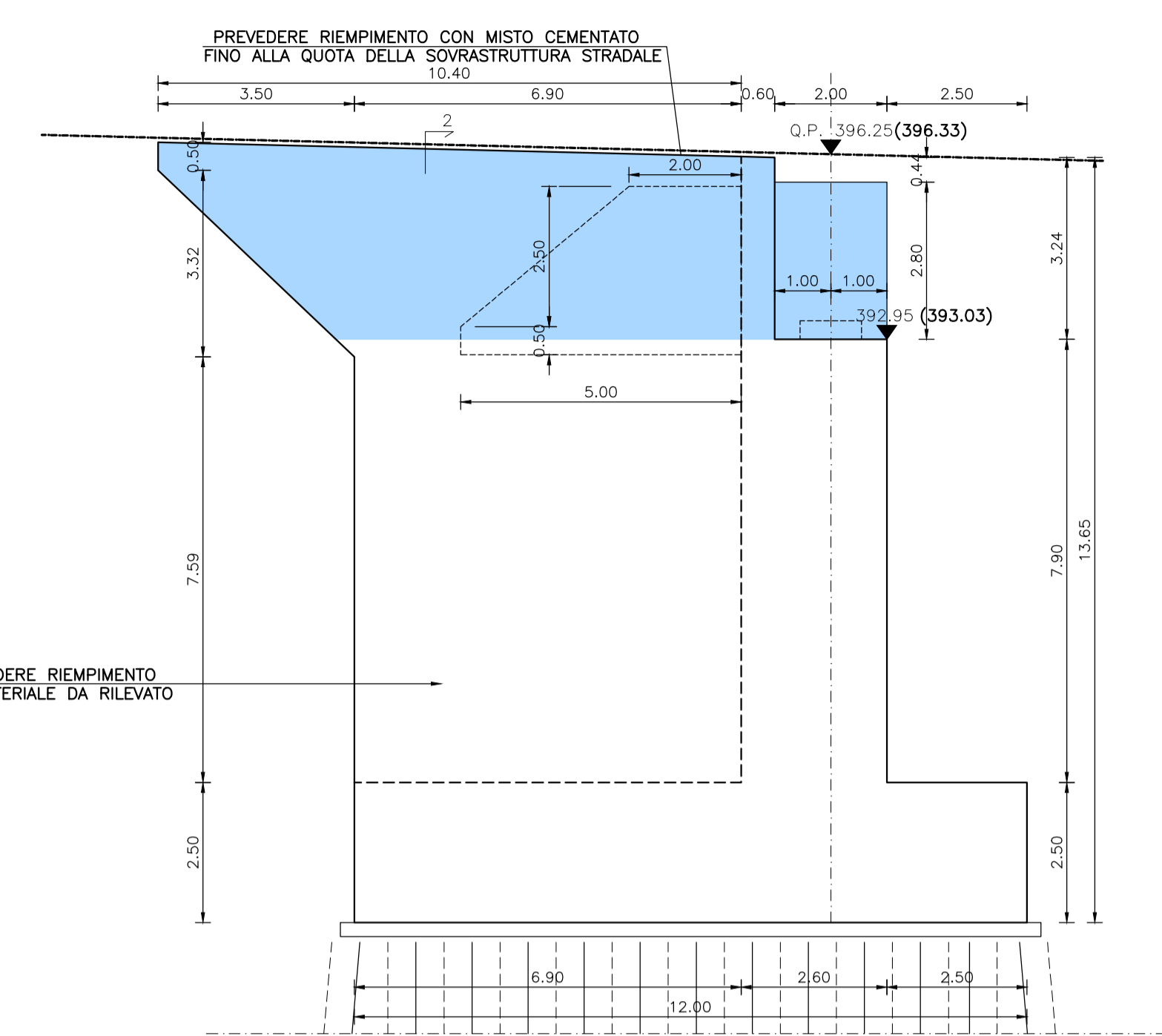
SPALLA "B"
 SPALLA FISSA CARRSX - progr. 16405.00
 FIANCO SX
 scala 1:100



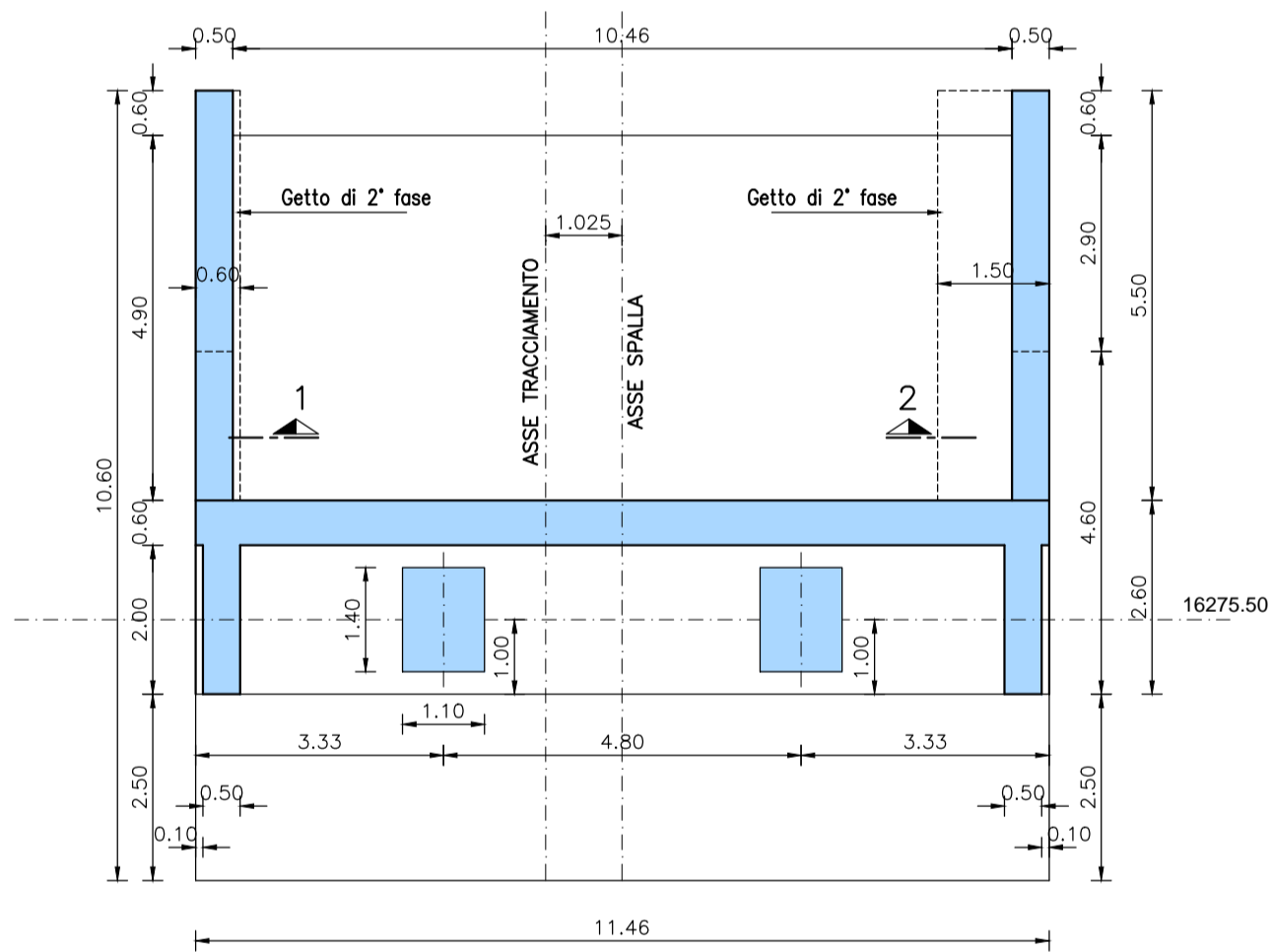
SPALLA "B"
 SPALLA FISSA CARR SX - progr. 16405.00
 PROSPETTO
 scala 1:100



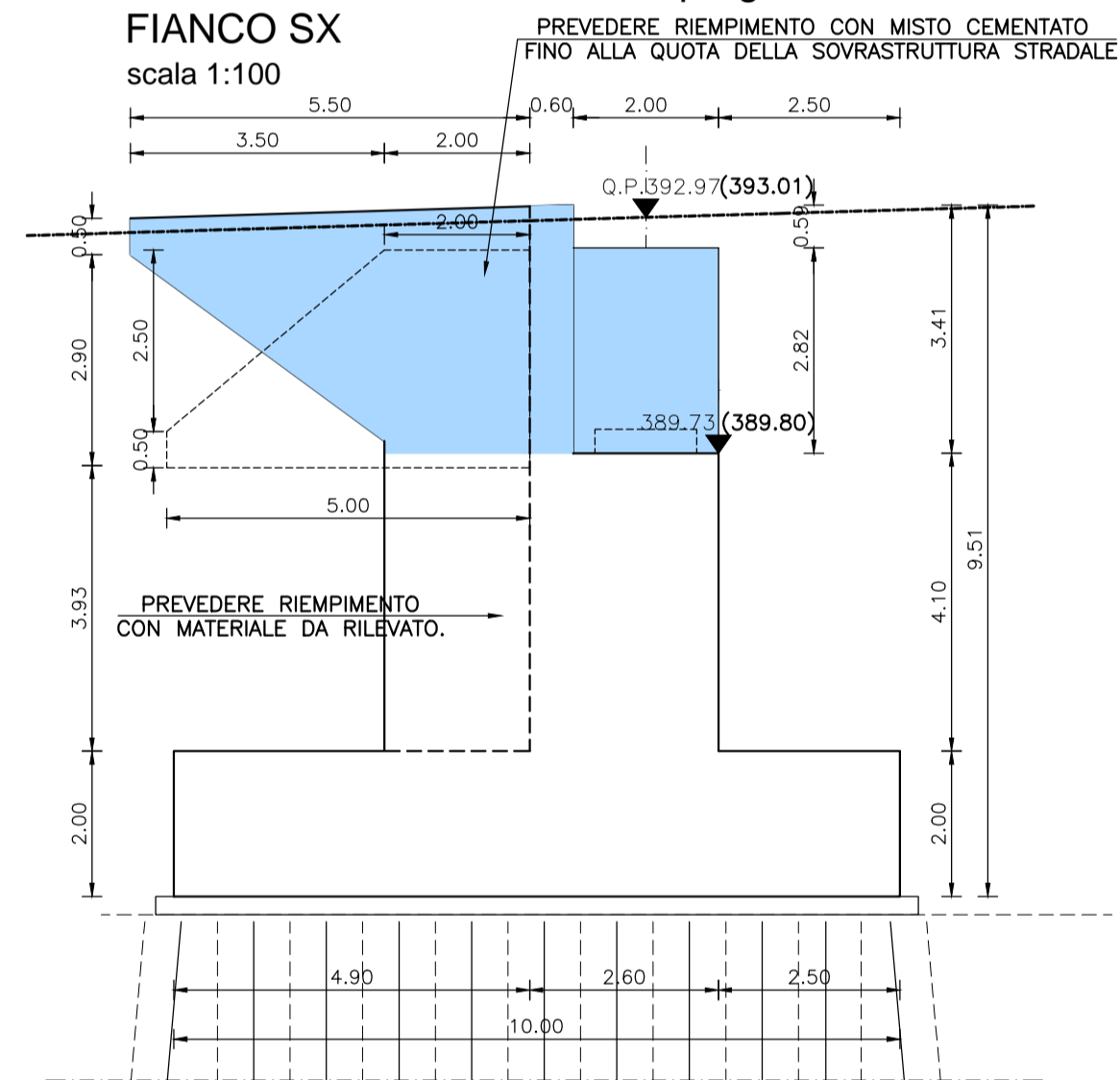
SPALLA "B"
 SPALLA FISSA CARR SX - progr. 16405.00
 FIANCO DX
 scala 1:100



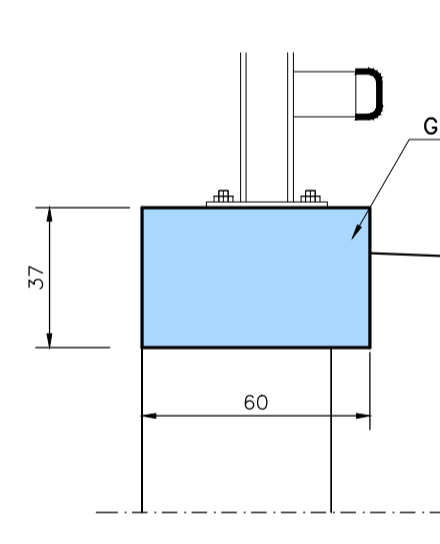
SPALLA "A"
 SPALLA MOBILE CARR. SX - progr. 16275.58
 PIANTA
 scala 1:100



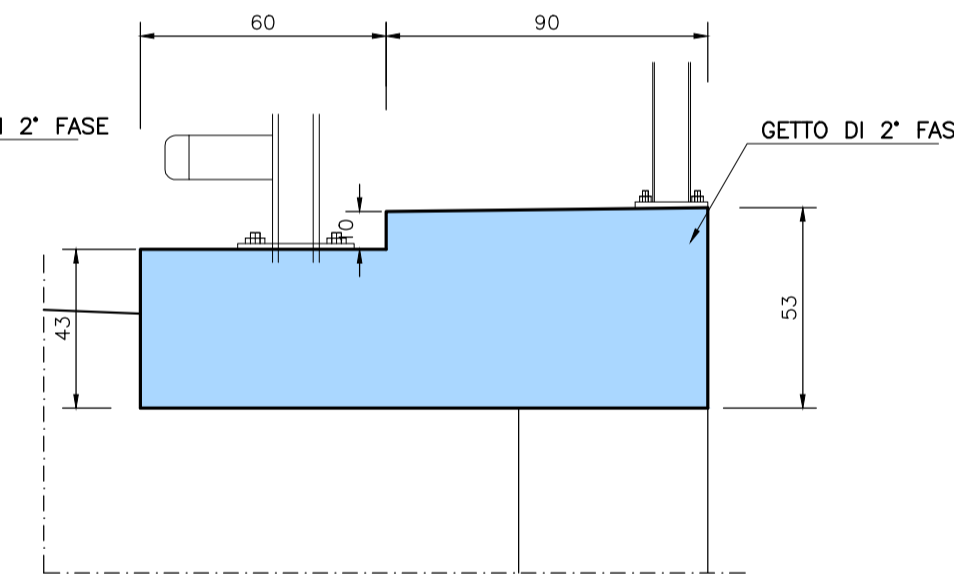
SPALLA "A"
 SPALLA MOBILE CARR. SX - progr. 16275.58
 FIANCO SX
 scala 1:100



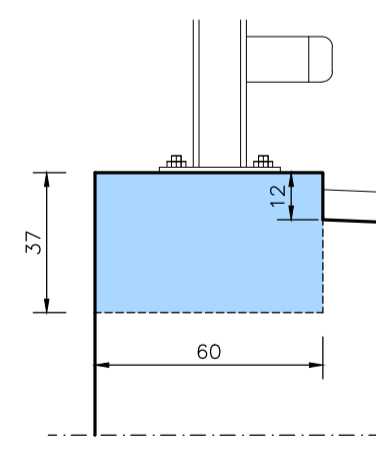
SEZIONE "2"
 scala 1:20



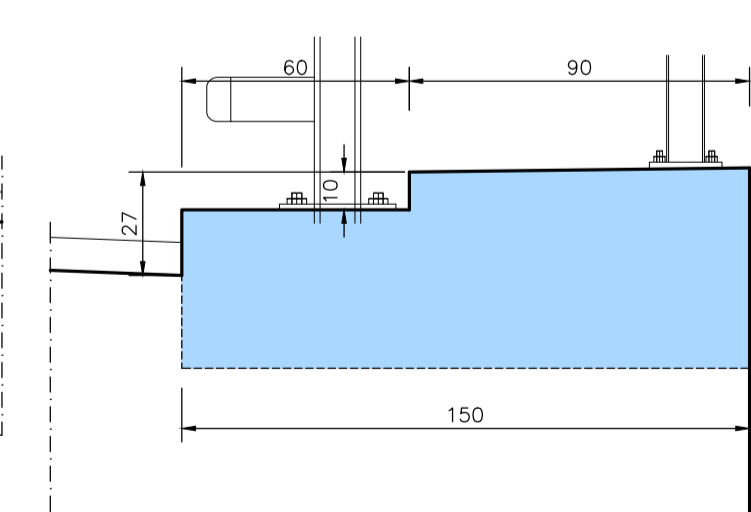
SEZIONE "1"
 scala 1:20



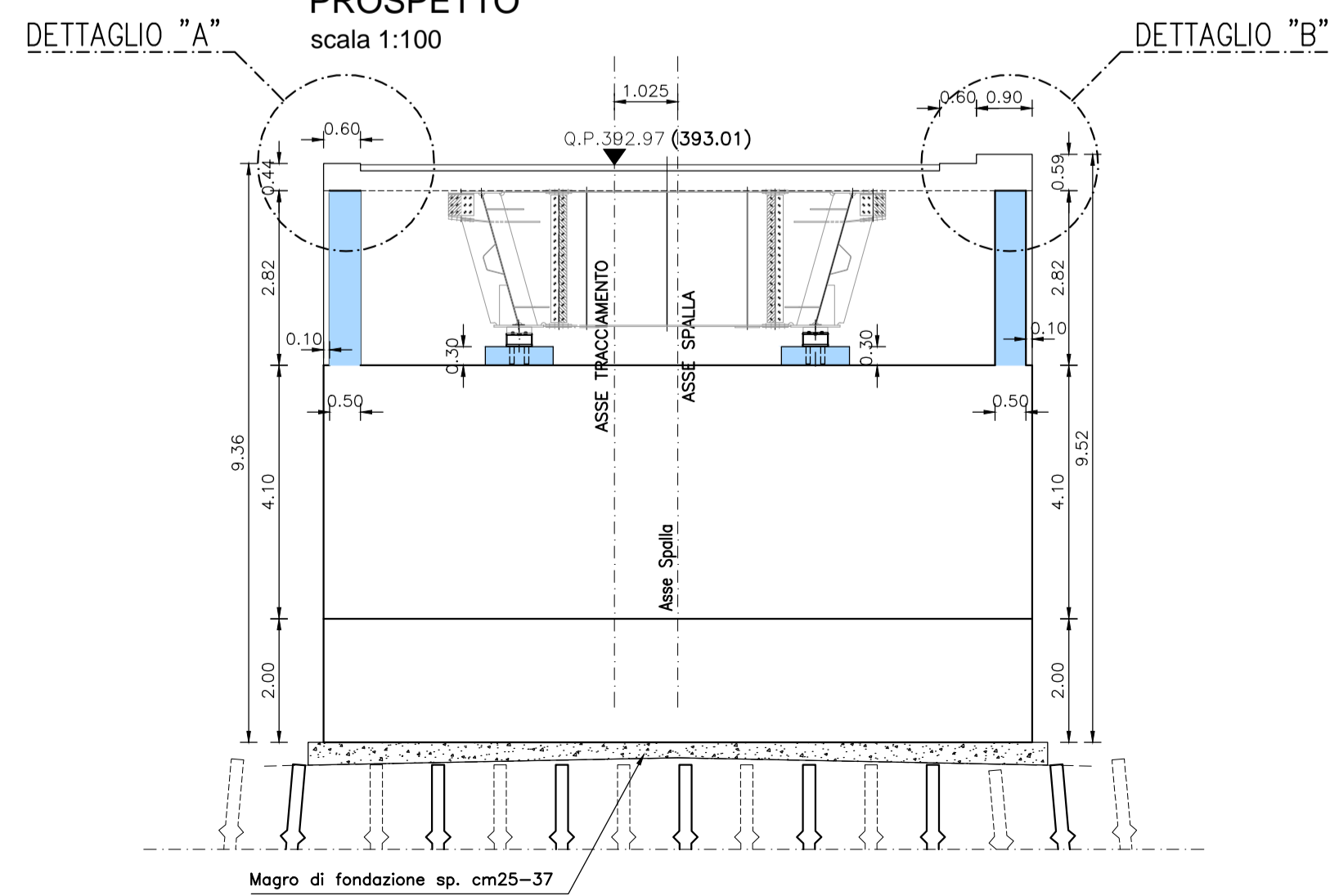
DETTAGLIO "A"
 scala 1:20



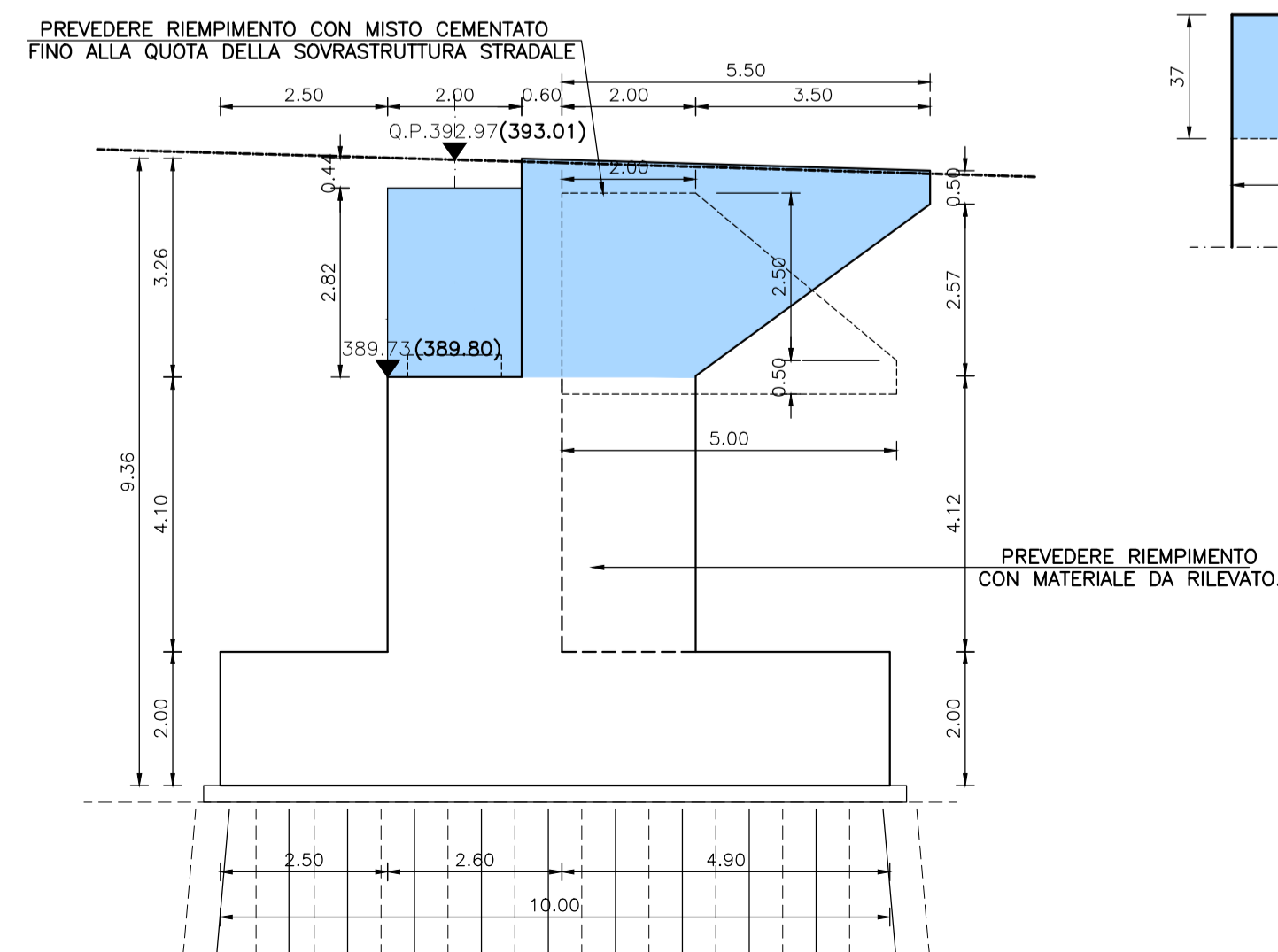
DETTAGLIO "B"
 scala 1:20



SPALLA "A"
 SPALLA MOBILE CARR. SX - progr. 16275.58
 PROSPETTO
 scala 1:100



SPALLA "A"
 SPALLA MOBILE CARR. SX - progr. 16275.58
 FIANCO DX
 scala 1:100



NOTA:
 Per quanto riguarda il Viadotto Tre Vescovi, l'oggetto del presente appalto è solo il completamento della porzione superiore delle spalle, dei baglioli delle pile e l'intero impalcato (opere evidenziate in azzurro). La tavola appartiene al progetto As Built delle spalle e pile, pertanto tutte le quote si riferiscono a tale progetto. Tra parentesi si riportano le quote derivanti dal rilievo dello stato attuale.

Le dimensioni dei baglioli saranno ridefinite in funzione degli apparecchi di appoggio.



S.S.N.318 DI VALFABBRICA
 Tratto Valfabbrica-Schifanoia - Interventi di completamento dal Km 16+224 al Km 19+354
 Lotto 5 : 1 stralcio parte B: raddoppio galleria Picchiarella e viadotto Tre Vescovi
 2 stralcio: raddoppio galleria Casacastalda e viadotto Calvario

PROGETTO ESECUTIVO COD. PG131 - PG6

PROGETTAZIONE: ATI SINTAGMA - GDC - ICARIA	MANDATARIA: SINTAGMA - GDC - ICARIA
IL RESPONSABILE DELL'INTEGRAZIONE DELLE PRESTAZIONI SPECIALISTICHE: Dott. Ing. Nando Granieri Ordine degli Ingegneri della Prov. di Perugia n° A351	IL GRUPPO DI PROGETTAZIONE: MANDANTARI: SINTAGMA - GDC - ICARIA Dott. Ing. N. Granieri Dott. Arch. A. Kamensky Dott. Ing. V. Truffelli Dott. Arch. A. Bracciani Dott. Ing. F. Durastanti Dott. Geol. G. Cerquiglini Dott. Ing. E. Sclerati Dott. Ing. L. Stoppini Dott. Ing. L. Divelli Dott. Ing. L. Nani Dott. Ing. F. Pambianco Dott. Agr. F. Beni Nalli
IL PROGETTISTA: Dott. Ing. Federico Durastanti Ordine degli Ingegneri della Prov. di Terni n° A844	MANDANTARI: Dott. Ing. D. Caraccioli Dott. Ing. S. Sacconi Dott. Ing. G. Cordas Dott. Ing. V. De Gori Dott. Ing. V. Rotatori Dott. Ing. F. Marchionni Dott. Ing. M. Sorbelli Dott. Ing. G. Pulli
IL GEOLOGO: Dott. Geol. Giorgio Cerquiglini Ordine dei Geologi della Regione Umbria n°108	IL COORDINATORE PER LA SICUREZZA IN FASE DI PROGETTAZIONE: Dott. Ing. Filippo Pambianco Ordine degli Ingegneri della Prov. di Perugia n° A1373
I.R.U.P.: Dott. Ing. Antonio Scalամandrè	INGEGNERI DELLA PROVINCIA: Dott. Ing. Nando Granieri Dott. Arch. Federico Durastanti Dott. Ing. V. Truffelli Dott. Arch. A. Bracciani Dott. Ing. F. Durastanti Dott. Geol. G. Cerquiglini Dott. Ing. E. Sclerati Dott. Ing. L. Stoppini Dott. Ing. L. Divelli Dott. Ing. L. Nani Dott. Ing. F. Pambianco Dott. Agr. F. Beni Nalli

OPERE D'ARTE MAGGIORI: VIADOTTI E PONTI
VIADOTTO TRE VESCOVI
 Carpenteria spalle

CODICE PROGETTO	NOME FILE	REVISIONE	SCALA:
PROGETTO: DPPG08 LEV. PROG. E 1701	PO0-VI01-STR-CP09-A CODICE ELAB. P00VI01STRCP09	A	1:100
REV.	DESCRIZIONE	DATA	REDDATO
A	Emissione	26/10/2017	L.Sbrana F.Durastanti N.Granieri
REV.	DESCRIZIONE	DATA	REDDATO