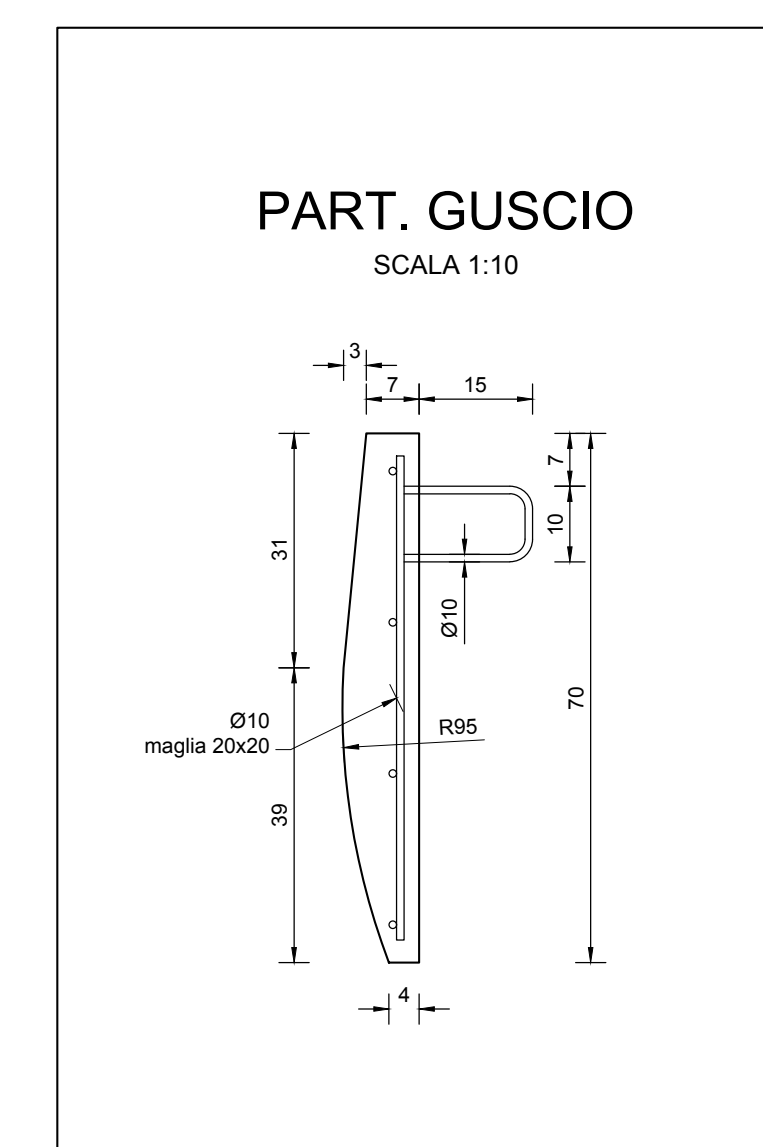
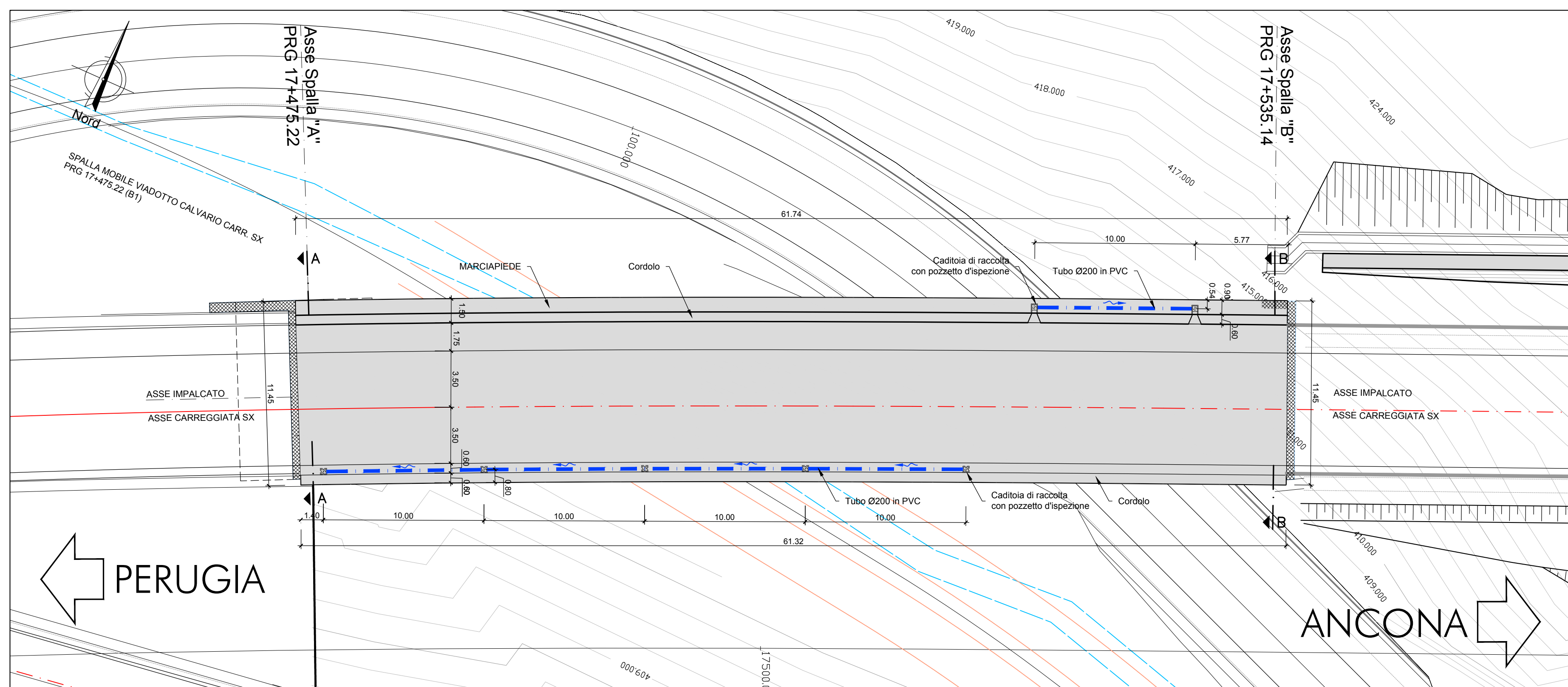


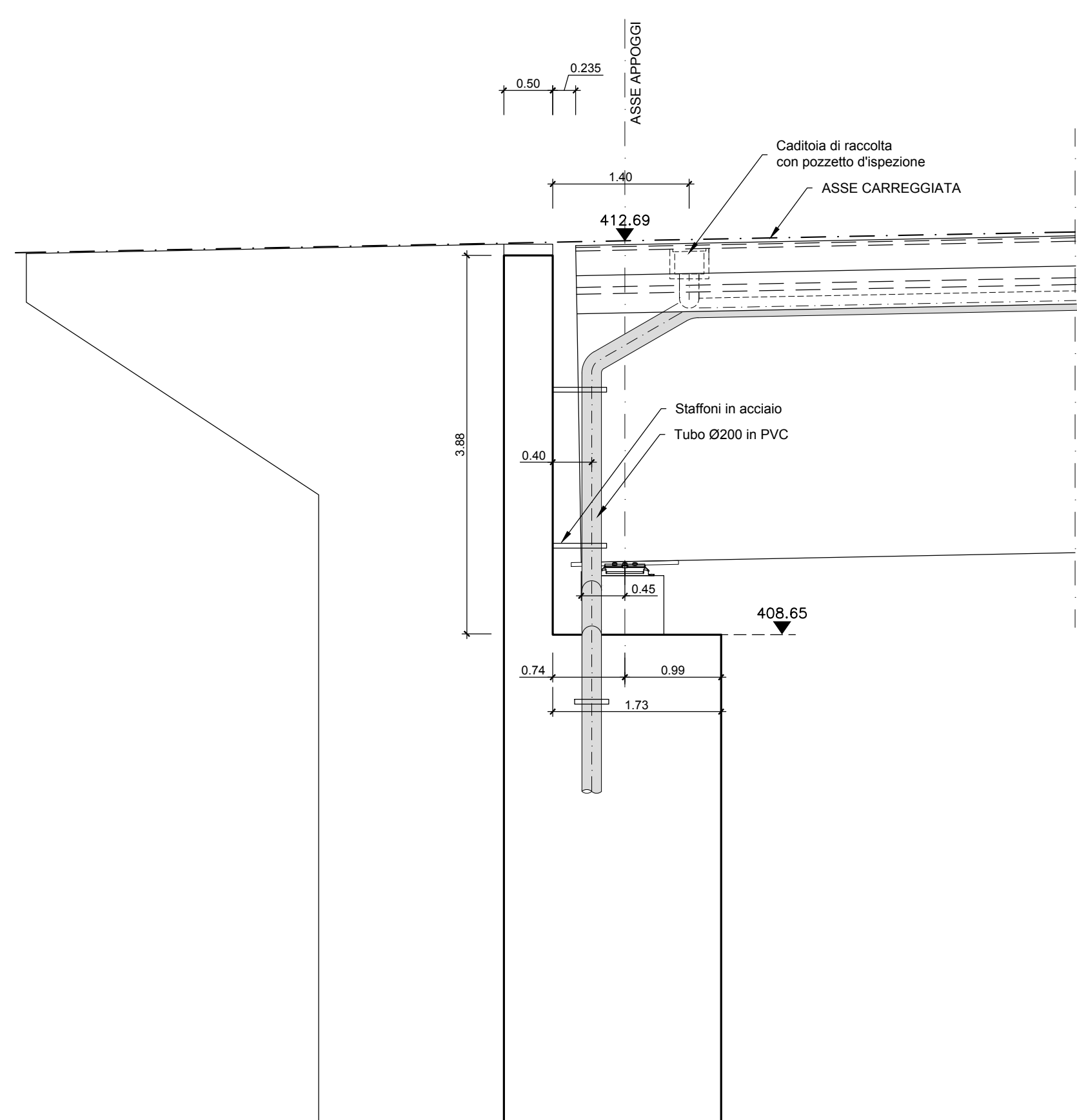
PLANIMETRIA VIADOTTO DEL CALVARIO  
IMPALCATO - DRENAGGIO

SCALA 1:200



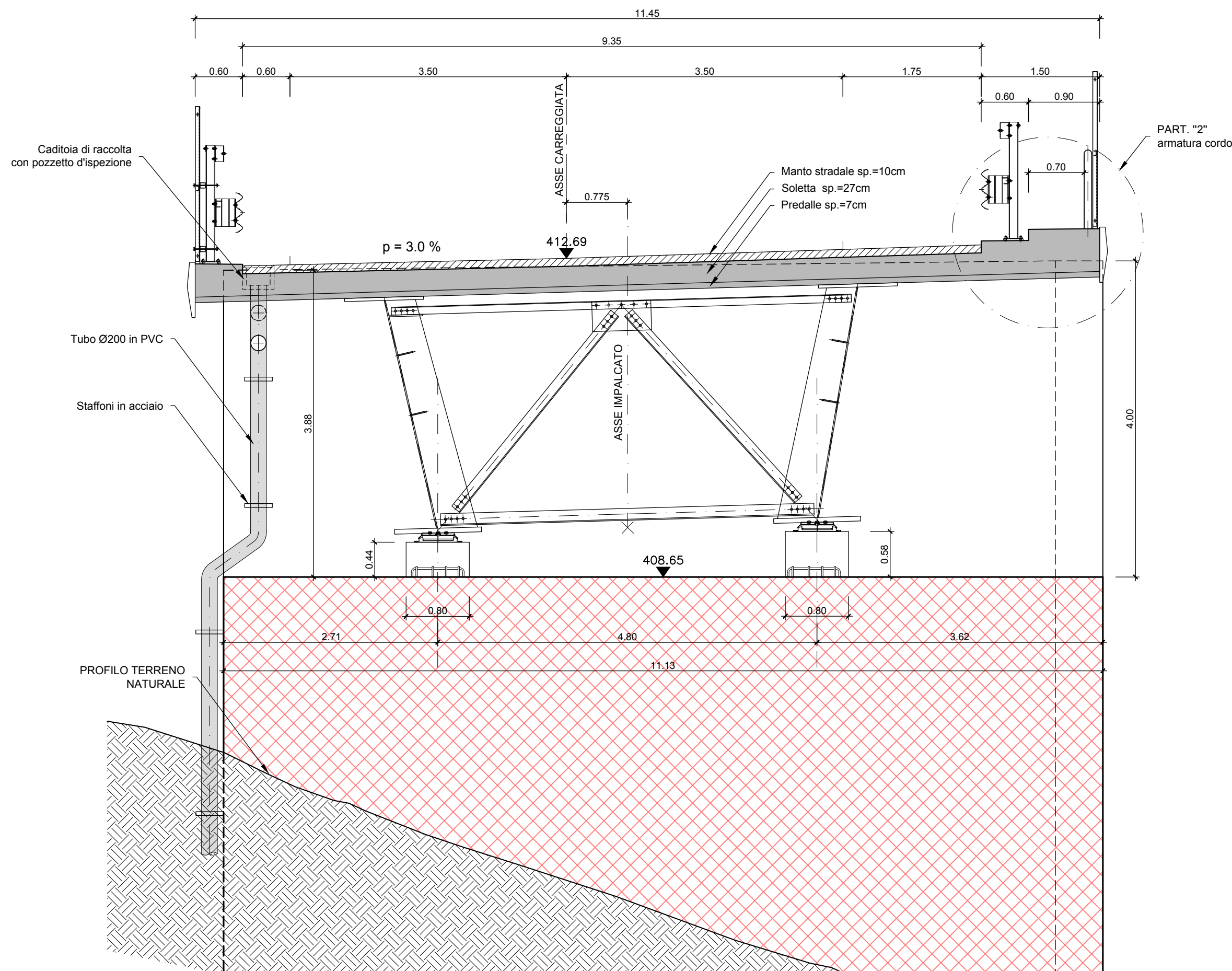
SPALLA MOBILE "A" CARR. SX  
VISTA LATERALE

SCALA 1:50



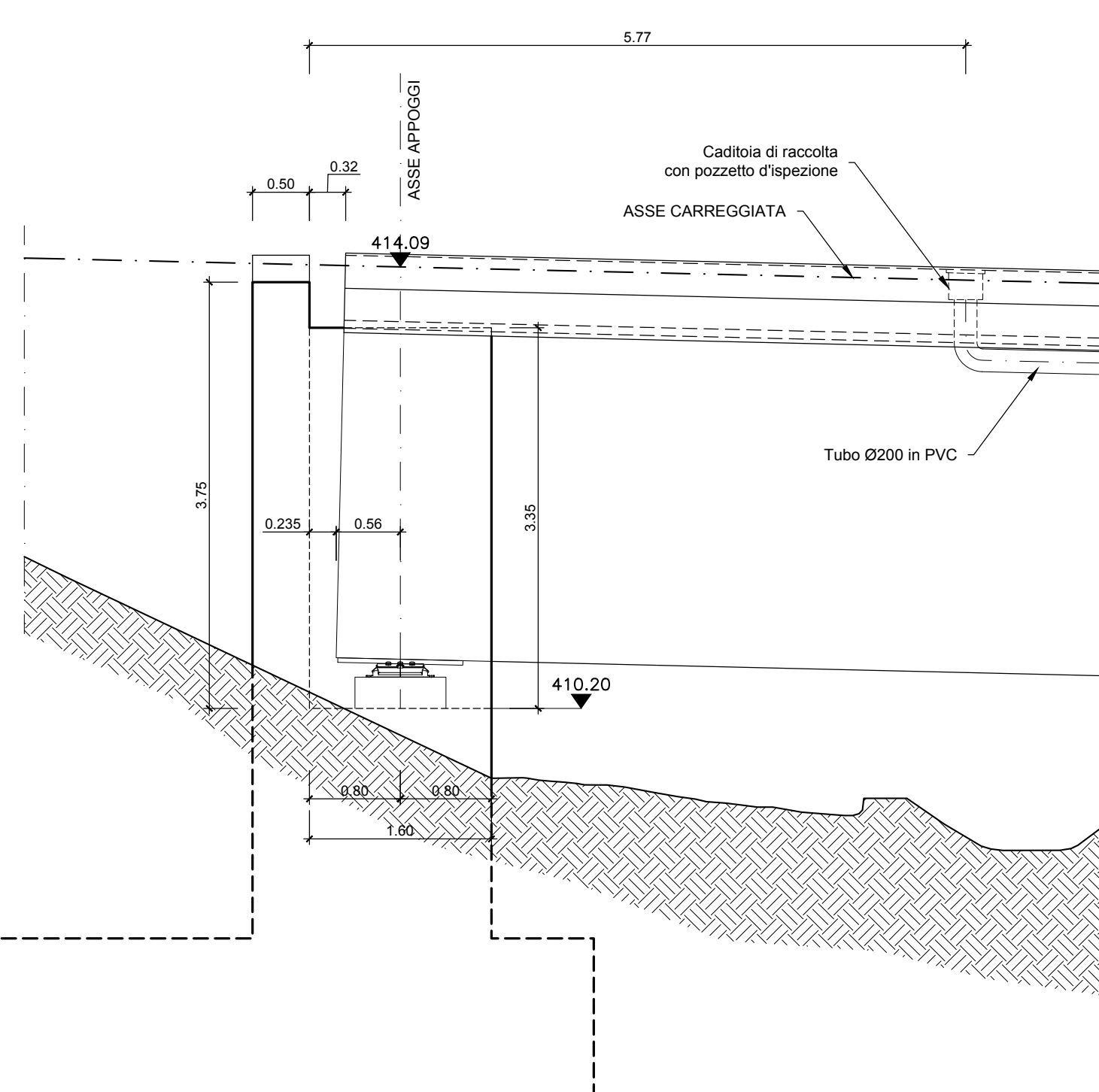
SPALLA MOBILE "A" CARR. SX  
SEZIONE A-A

SCALA 1:50



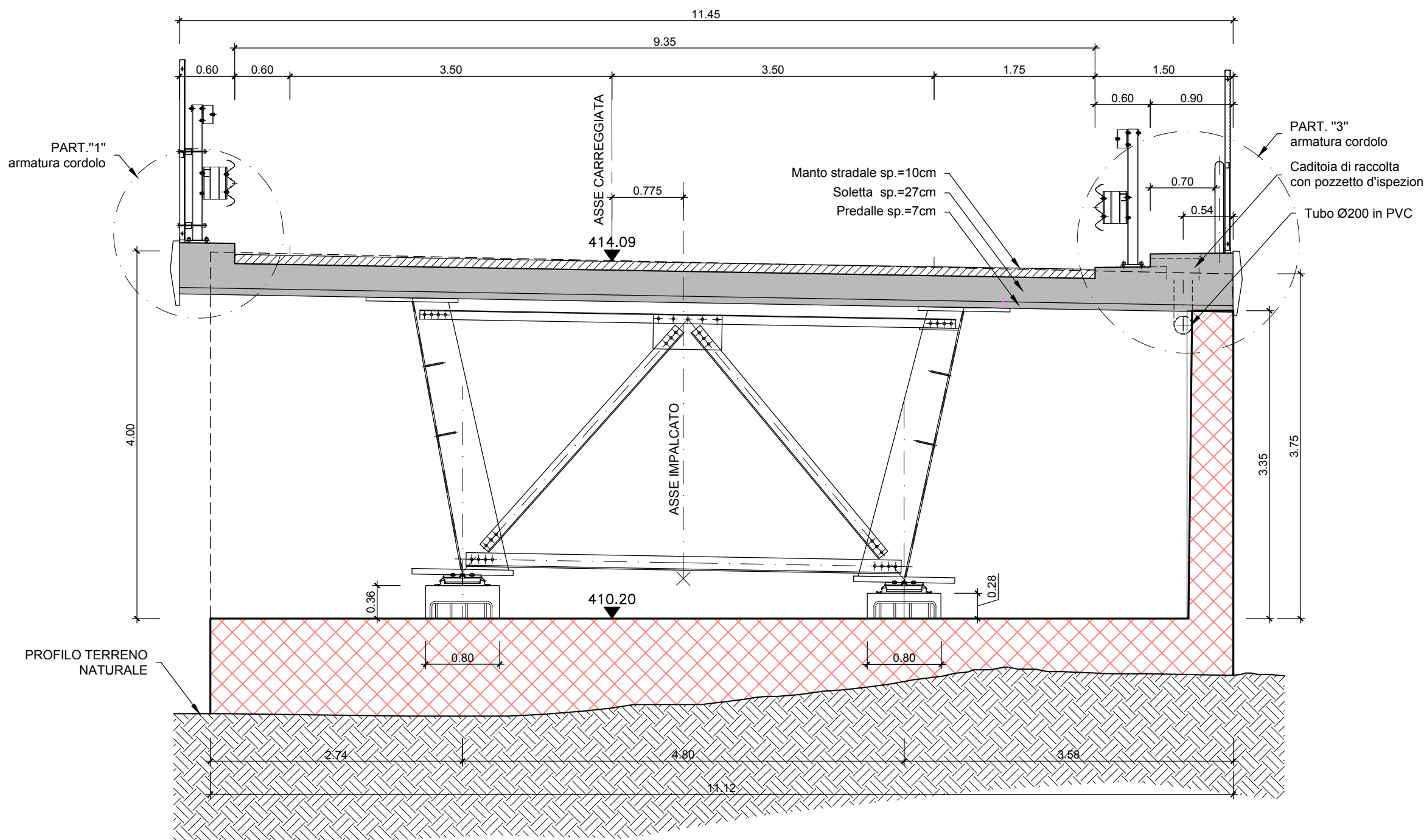
SPALLA "B" CARR. SX  
VISTA LATERALE

SCALA 1:50



SPALLA "B" CARR. SX  
SEZIONE B-B

SCALA 1:50



S.S.N.318 DI VALFABBRICA  
Tratto Valfabbrica-Schifanoia - Interventi di completamento dal Km 16+224 al Km 19+354  
Lotto 5 : 1 stralcio parte B: raddoppio galleria Picchiarella e viadotto Tre Vescovi  
2 stralcio: raddoppio galleria Casacastalda e viadotto Calvario

PROGETTO ESECUTIVO

COD. PG131 - PG6

PROGETTAZIONE: **ATI SINTAGMA - GDG - ICARIA**

IL RESPONSABILE DELL'INTEGRAZIONE DELLE PRESTAZIONI SPECIALISTICHE: MANDATARIA: MANDANTI:

IL PROGETTISTA: Dott. Ing. Federico Durastanti  
Ordine degli Ingegneri della Prov. di Terni n° 484

IL GEOLOGO: Dott. Geol. Giorgio Cerquiglini  
Ordine dei Geologi della Regione Umbria n°108

IL R.U.P.: Dott. Ing. Antonio Scalamandrè

IL COORDINATORE PER LA SICUREZZA IN FASE DI PROGETTAZIONE: Dott. Ing. Filippo Rimbano  
Ordine degli Ingegneri della Prov. di Perugia n° A1373

PROTOCOLLO DATA

OPERE D'ARTE MAGGIORI: VIADOTTI E PONTI  
VIADOTTO CALVARIO  
Drenaggio impalcato

PROGETTO	LIV. MOD.	N. MOD.	NOME FILE	REVISIONE	SCALA:
DPPG08	E	1701	PO0-VI02-STI-DC02-A	A	1:200
			CODICE ELAB.		
			PO0VI02STRDC02		

REV.	DESCRIZIONE	DATA	REDATTO	VERIFICATO	APPROVATO
A	Emissione	25/10/2017	L.Srenna	F.Durastanti	N.Granieri