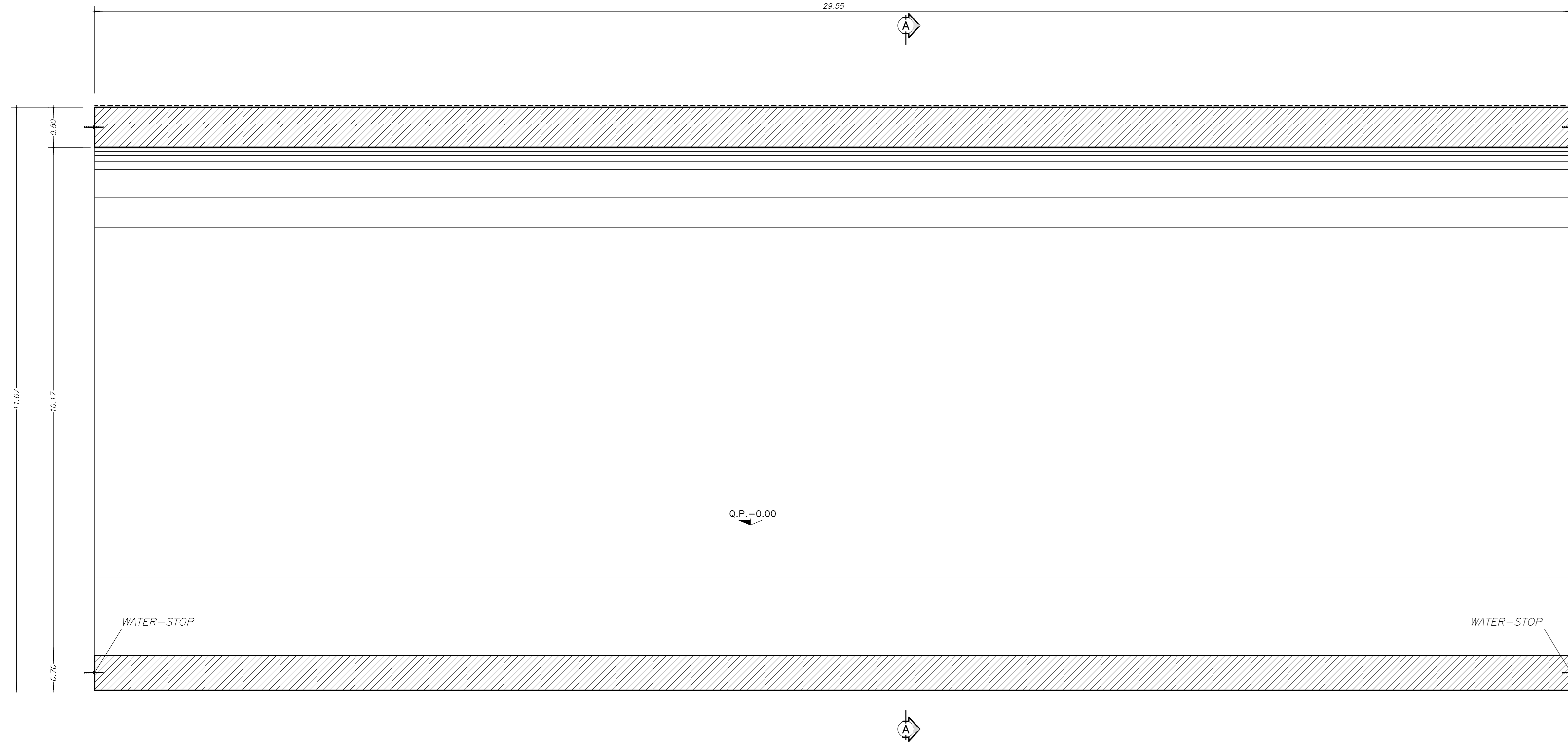
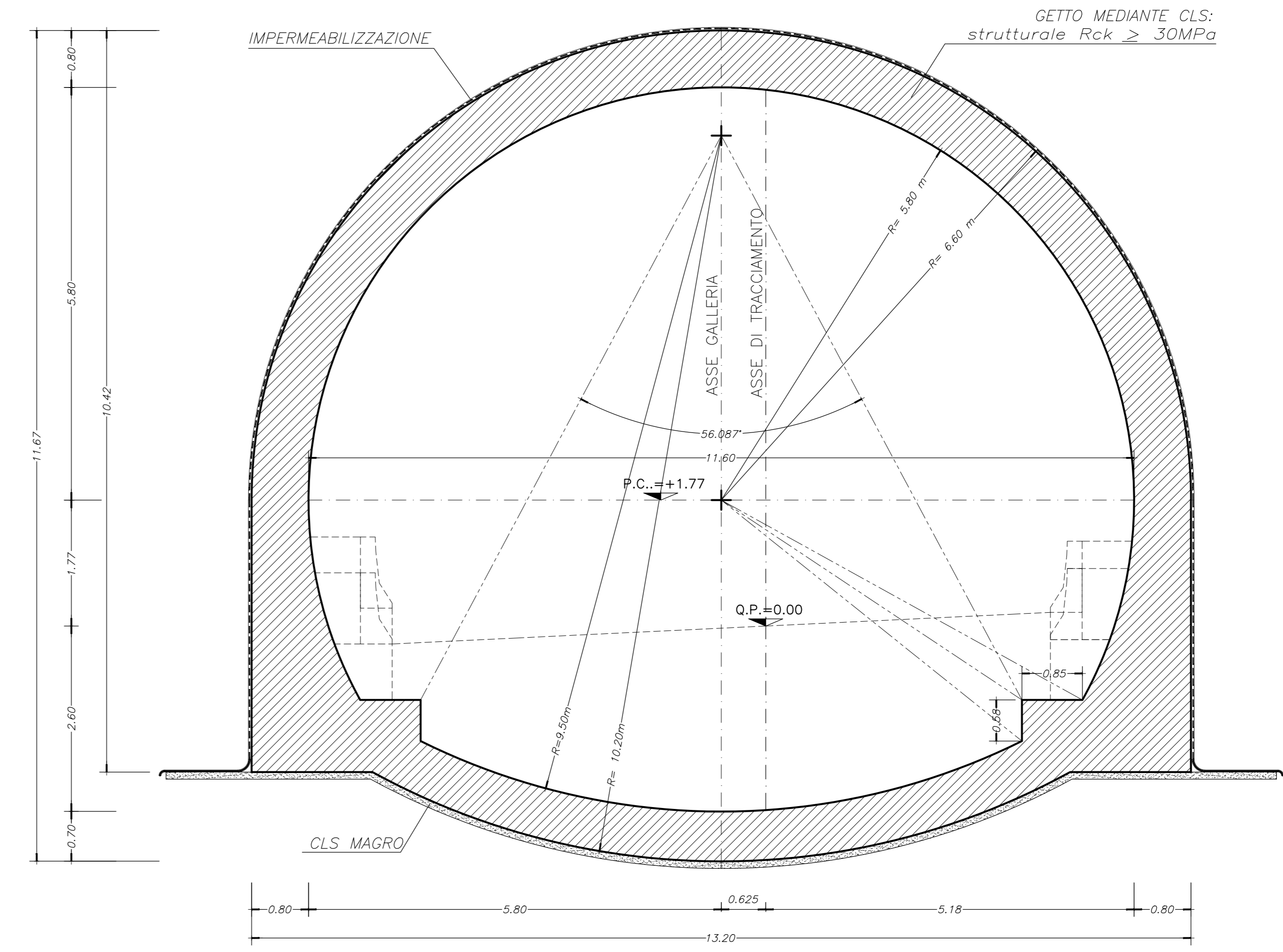


GALLERIA ARTIFICIALE
SCALA 1:50
SEZIONE LONGITUDINALE

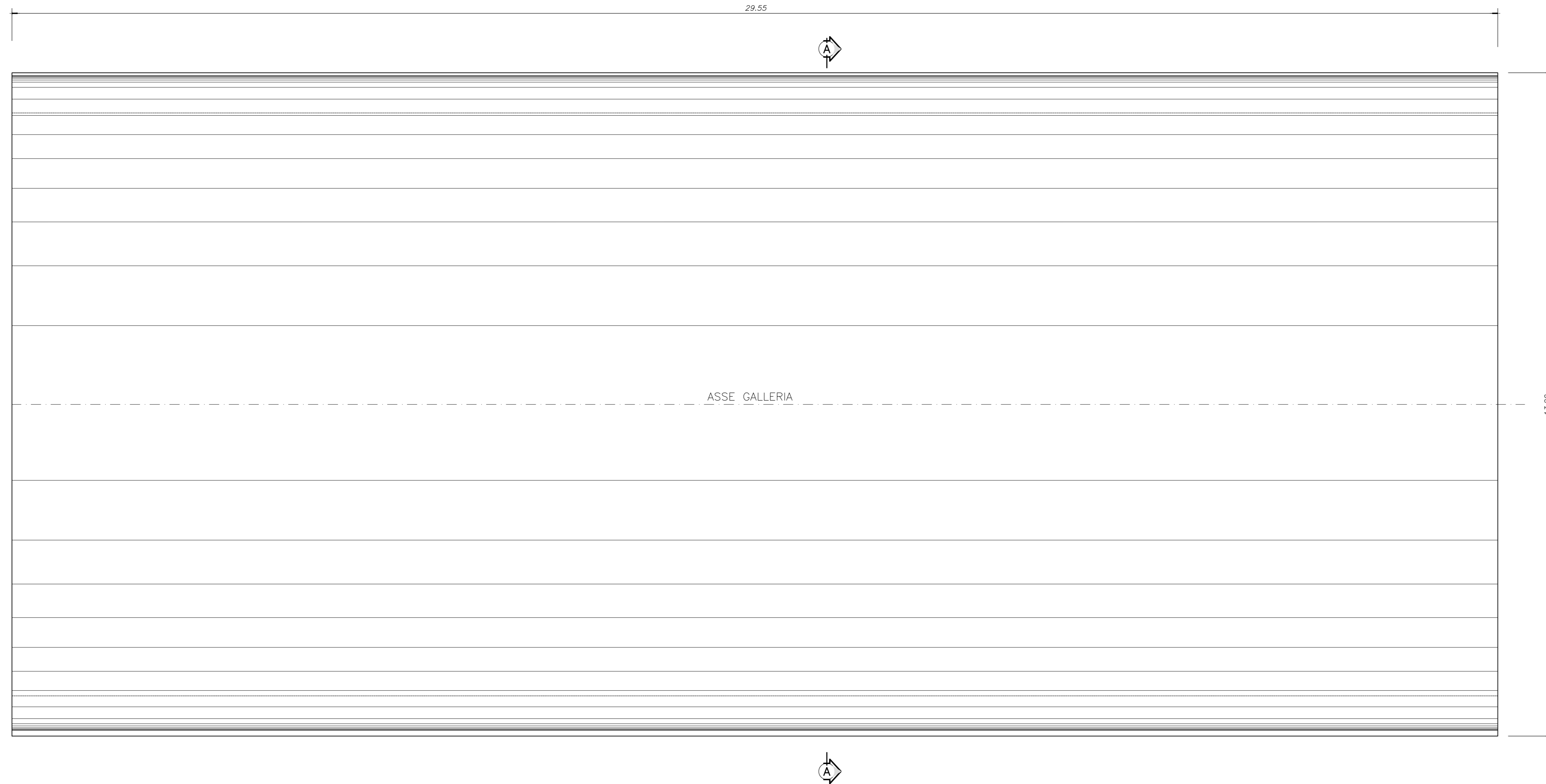


GALLERIA ARTIFICIALE
SCALA 1:50
SEZIONE A-A

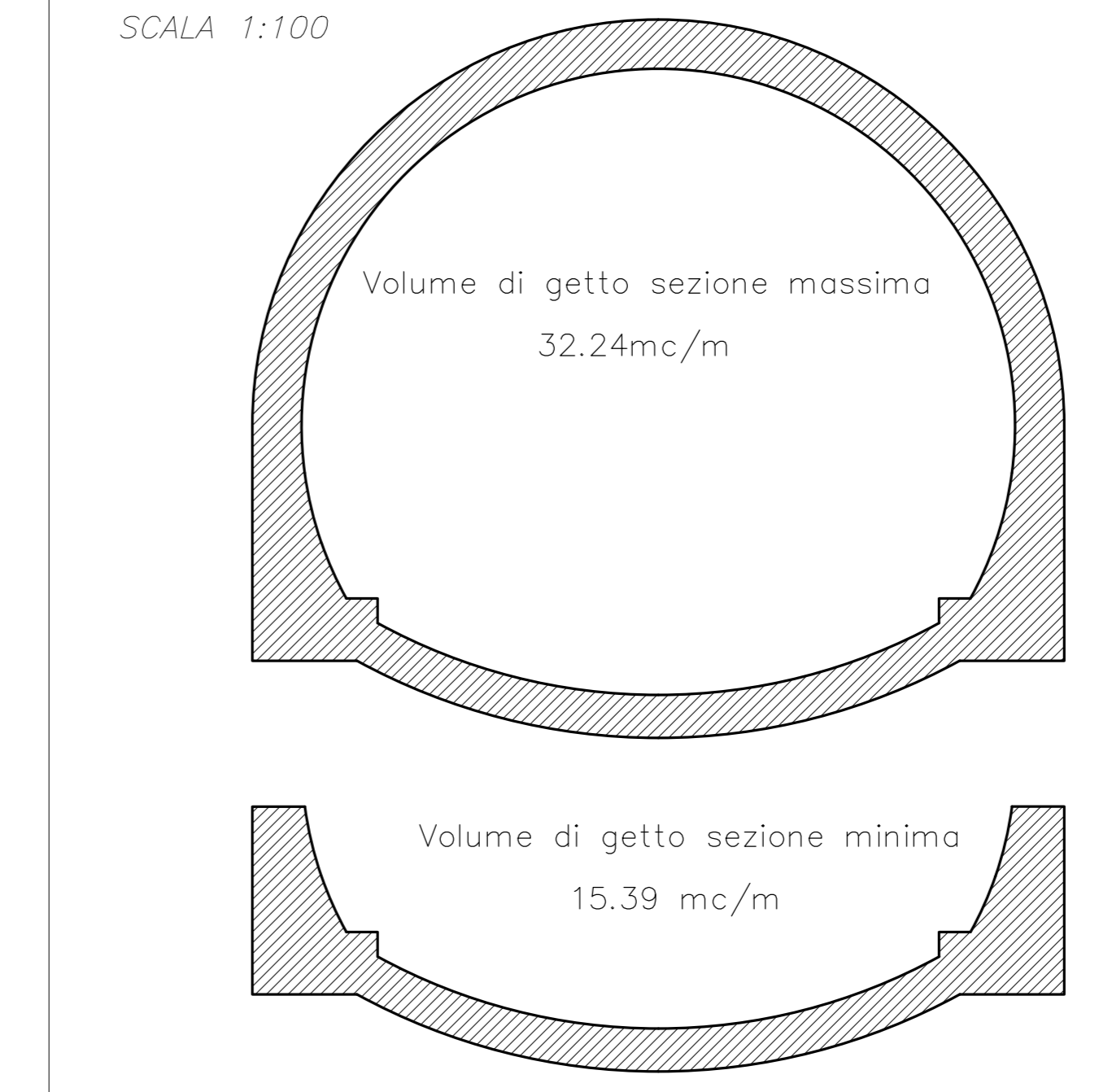


LEGENDA	
- P.C.	PIANO DEI CENTRI
- Q.P.	QUOTA PROGETTO

GALLERIA ARTIFICIALE
SCALA 1:50
PIANTA



VOLUME GETTO
SCALA 1:100



anas Direzione Progettazione e Realizzazione Lavori

S.S.N.318 DI VALFABBRICA
Tratto Valfabbrica-Schifanoia - Interventi di completamento dal Km 16+224 al Km 19+354
Lotto 5 : 1 stralcio parte B: raddoppio galleria Picchiaiella e viadotto Tre Vescovi
2 stralcio: raddoppio galleria Casacastalda e viadotto Calvario

PROGETTO ESECUTIVO COD: PG131 - PG6

PROGETTAZIONE: **ATI SINTAGMA - GOG - IGINIA**

IL RESPONSABILE DELL'INTEGRAZIONE DELLE PRESTAZIONI SPECIALISTICHE:
Dot. Ing. Nando Granieri
Ordine degli Ingegneri della Prov. di Perugia n° 4351

IL GRUPPO DI PROGETTAZIONE:
MANDATARIA: **Sintagma** **GEOTECHNICAL** **ICARIA**
Processo di ingegneria

PROGETTISTA:
Dot. Ing. Federico Durastanti
Ordine degli Ingegneri della Prov. di Terni n° 4944

IL GEOLOGO:
Dot. Geol. Giorgio Carquigni
Ordine dei Geologi della Regione Umbria n°108

REDAZIONE:
Dot. Ing. Antonio Scalzandaro

IL COORDINATORE PER LA SICUREZZA IN FASE DI PROGETTAZIONE:
Dot. Ing. Filippo Tamburino
Ordine degli Ingegneri della Prov. di Perugia n° 4373

PROTOCOLLO DATA

OPERE D'ARTE MAGGIORI: GALLERIE ARTIFICIALI E IMBOCCHI
GALLERIA CASACASTALDA: ARTIFICIALE INTERMEDIA TRA 18+745 E 18+785
Camerone - Schema planimetrico e carpenteria

CODICE PROGETTO		NOME FILE		REVISIONE	SCALA:
PROGETTO	LIV. MOD. N. MOD.	PROGETTO	MODIFICAZIONE		
DPPG08	E 1701	PROG	01	A	1:100

REV.	DESCRIZIONE	DATA	REDATTO	VERIFICATO	APPROVATO
A	Emissione	25/10/2017	V. Ingrassia	F. Durastanti	N. Granieri