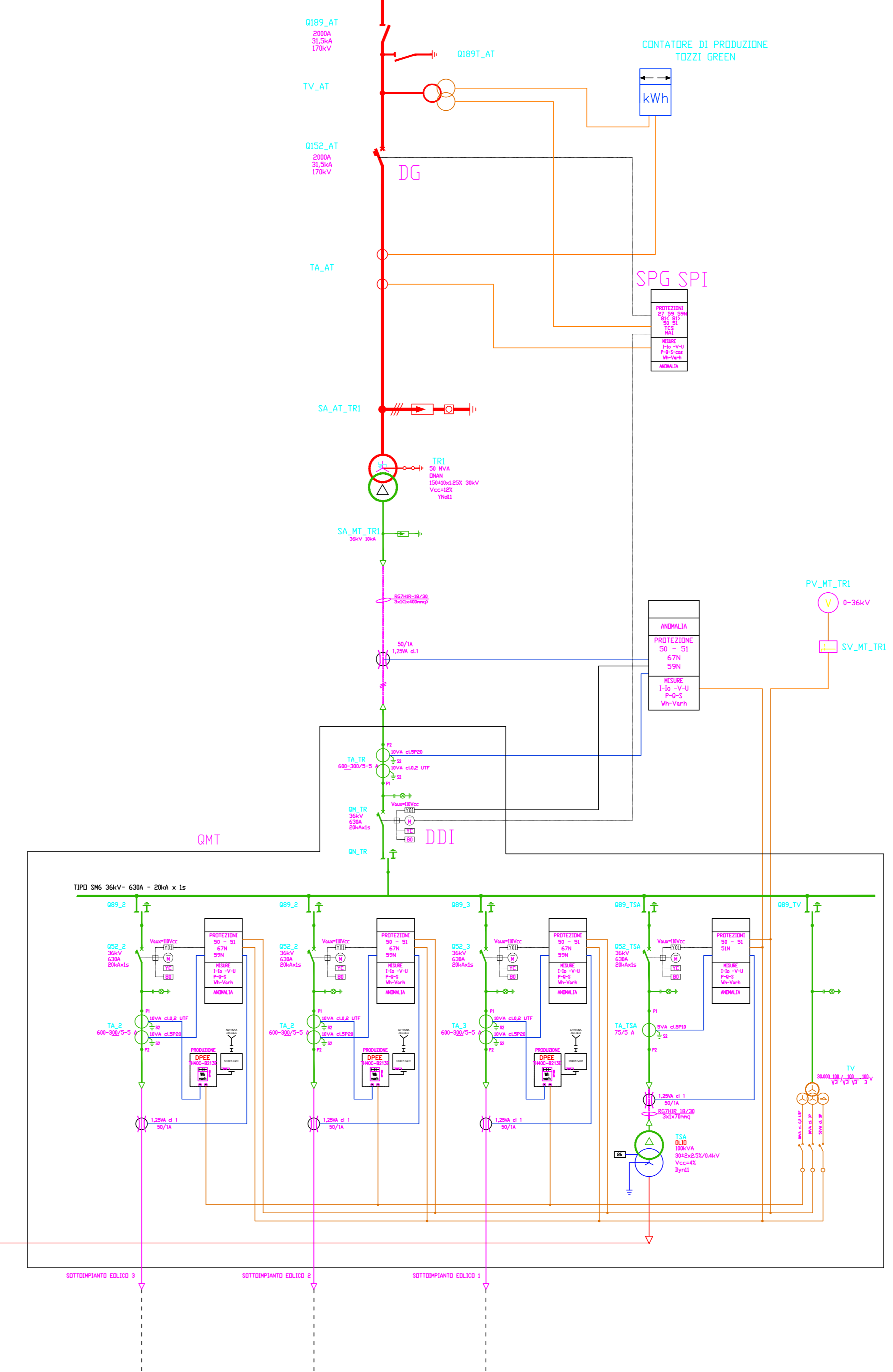
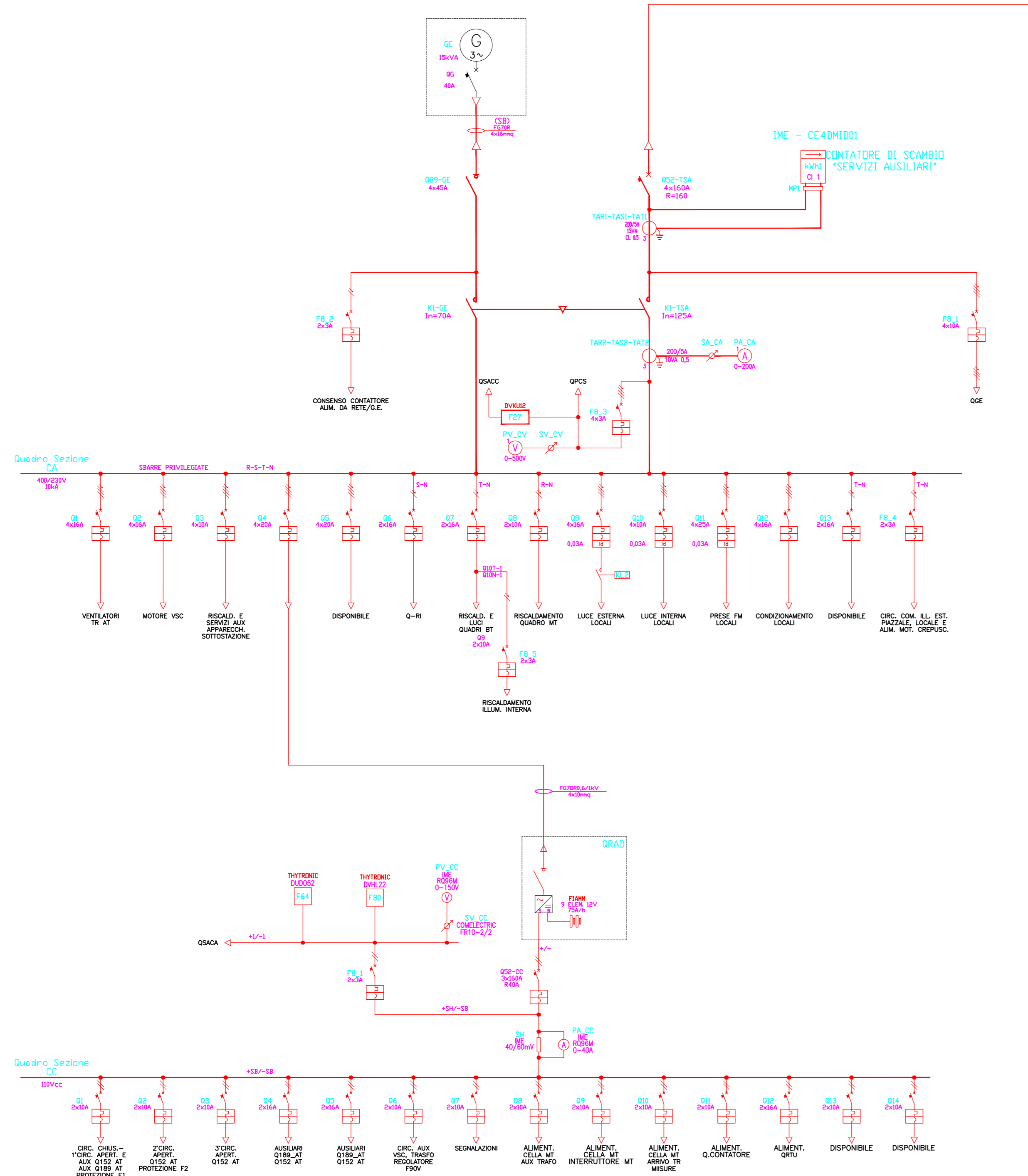


SEZIONE 150 kV STAZIONE ELETTRICA RTN "SAN SEVERO" DI TERNA S.P.A.

SOTTOSTAZIONE ELETTRICA UTENTE TRASFORMAZIONE 150/30 kV

XLPE 150kV 3x1x160mmq
Lunghezza 300 m



Regione: PUGLIA
Provincia: FOGGIA
Comune: SAN SEVERO

IMPIANTO EOLICO COMPOSTO DA 14 WTG DA 3,40 MW
PROGETTO DEFINITIVO

TITOLO:
SCHEMA ELETTRICO UNIFILARE SSEU

Elaborato: **T-E-07**
Progettista: Ing. Gianluca PANTILE
Ordine Ing. Brindisi n° 803
Via Del Lavoro, 15/D
72100 Brindisi
pantile.gianluca@ingpec.eu
tel. +39 347 193994
fax +39 0831 548001
Coordinamento Tecnico: Ing. Massimo CANDEO
Ordine Ing. Bari n° 3755
Via Cancelli Rotto, 3
70125 Bari
m.candeo@pec.it
tel. +39 328 958982
fax +39 080 2140950

Visti / Firme / Timbri:

Note:

REVISIONI	REVISIONI	REVISIONI
08.12.2017	0	EMMISSIONE
		DESCRIZIONE
		REVISIONI

PROPRONTE: **TOZZIgreen**
 TOZZI Green S.p.A.
 Via Brigata Ebraica, 50
 48123 Montebello (RA) Italia
 tozzi.ra@gmail.it
 tel. +39 0544 223311
 fax +39 0544 223310
 Scala N.A. in A0