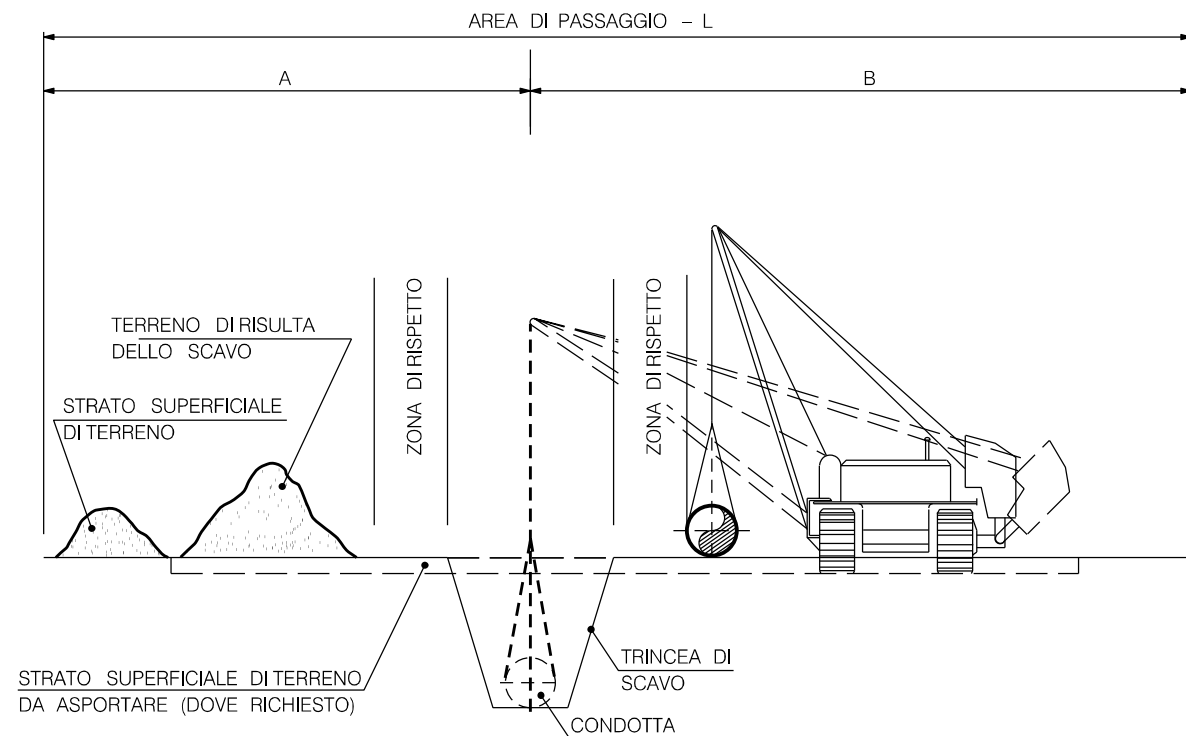


COROGRAFIA Scala 1:200.000

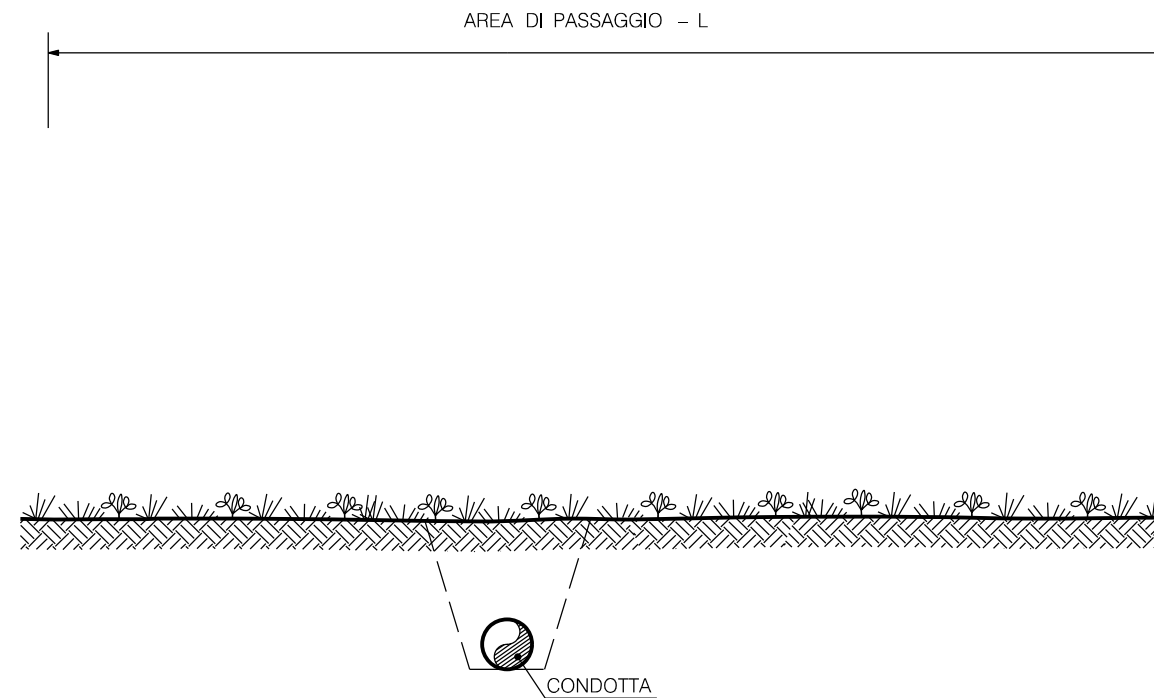


0	15/12/17	EMISSIONE	FAMULARI	URBINELLI	LUMINARI		
INDICE	DATA	REVISIONI			ELABORATO	VERIFICATO	APPROVATO
Proprietario		Progettista		Dis.			
				DTP-01			
Metanodotto:				Comm.			
<b>RIFACIMENTO METANODOTTO RAVENNA MARE- RAVENNA TERRA DN 650 (26'') - DP 75 bar E OPERE CONNESSE</b>				<b>NR/08283 NR/17135</b>			
				INDICE	0		
				Scala			
DISEGNI TIPOLOGICI DI PROGETTO				Sostituisce il .....			
				Sostituito dal .....			

IN CORSO D'OPERA



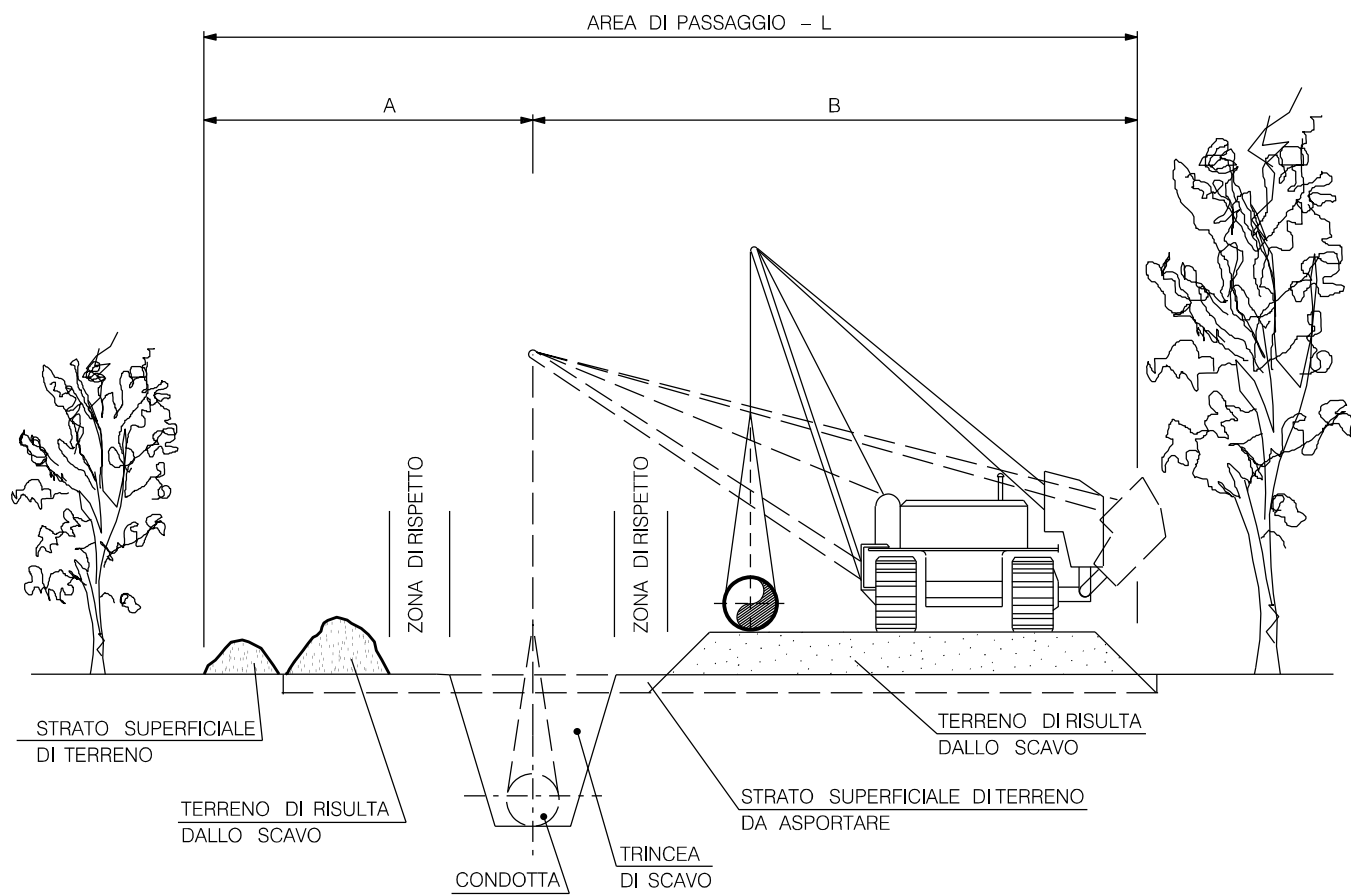
SISTEMAZIONE A LAVORI ULTIMATI



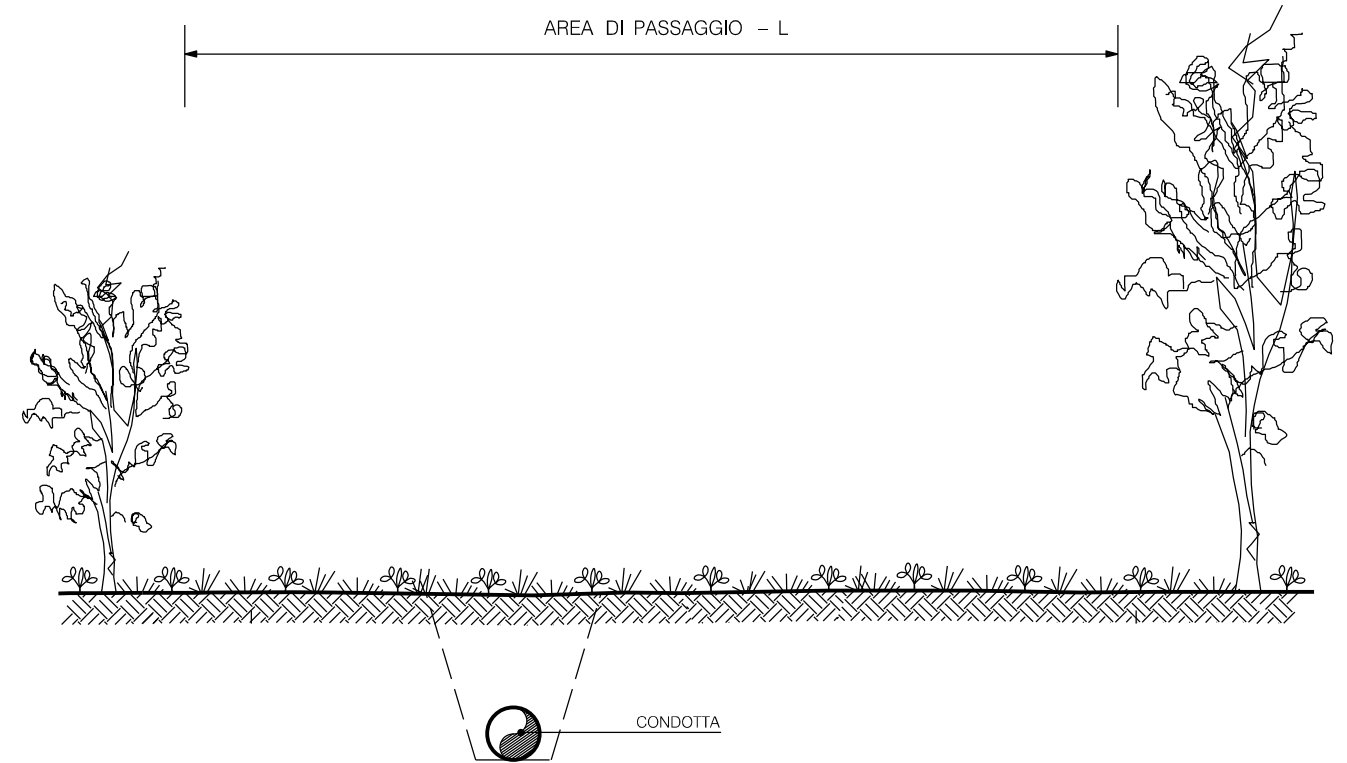
DIAMETRO CONDOTTA		AREA DI PASSAGGIO NORMALE		
mm	inch	A (m)	B (m)	L (m)
50-150	2-6	6	8	14
200-300	8-12	7	9	16
350-450	14-18	8	11	19
500-600	20-24	9	12	21
650-750	26-30	10	14	24
800-950	32-38	11	15	26
1000-1200	40-48	12	18	30
1300-1500	50-60	13	19	32

0	15/12/17	EMISSIONE	FAMULARI	URBINELLI	LUMINARI		
INDICE	DATA	R E V I S I O N I			ELABORATO	VERIFICATO	APPROVATO
Proprietario		Progettista			Dis.		ST.A 01
					Comm.		NR/08283 NR/17135
Metanodotto:		RIFACIMENTO METANODOTTO RAVENNA MARE- RAVENNA TERRA DN 650 (26") - DP 75 bar E OPERE CONNESSE			INDICE		0
		AREA DI PASSAGGIO NORMALE			Scala		.....
					Sostituisce il		.....
					Sostituito dal		.....

IN CORSO D'OPERA



SISTEMAZIONE A LAVORI ULTIMATI

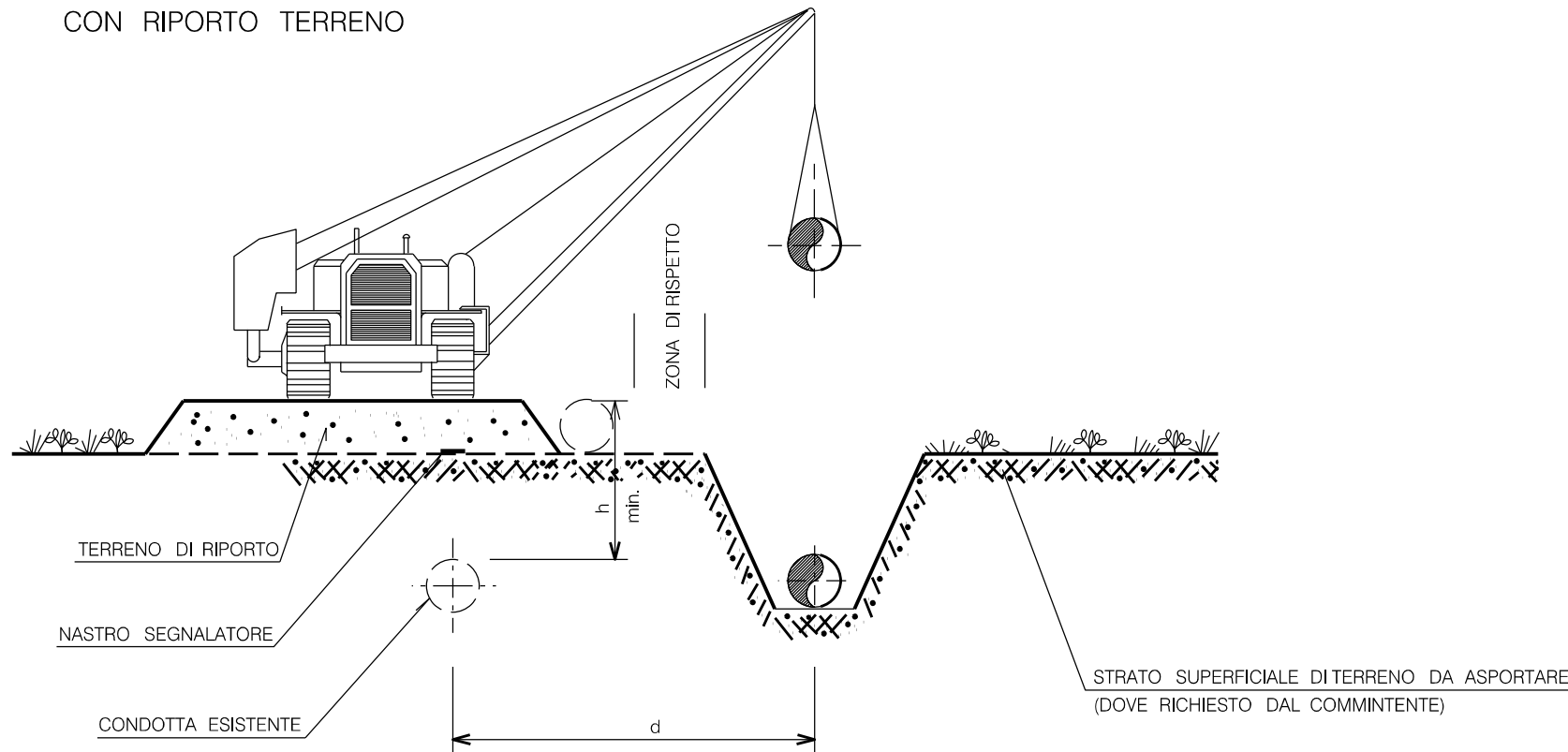


DIAMETRO CONDOTTA		AREA DI PASSAGGIO RISTRETTA		
mm	inch	A (m)	B (m)	L (m)
50-150	2-6	4	8	12
200-300	8-12	5	9	14
350-450	14-18	6	10	16
500-600	20-24	7	11	18
650-750	26-30	8	12	20
800-950	32-38	9	13	22
1000-1200	40-48	9	13	22
1300-1500	50-60	10	14	24

0	15/12/17	EMISSIONE	FAMULARI	URBINELLI	LUMINARI		
INDICE	DATA	REVISIONI			ELABORATO	VERIFICATO	APPROVATO
Proprietario		Progettista			Dis.		
					ST.A 02		
Metanodotto: RIFACIMENTO METANODOTTO RAVENNA MARE- RAVENNA TERRA DN 650 (26") - DP 75 bar E OPERE CONNESSE					Comm. NR/08283 NR/17135		
					INDICE	0	
					Scala	.....	
AREA DI PASSAGGIO RISTRETTA					Sostituisce il .....		
					Sostituito dal .....		



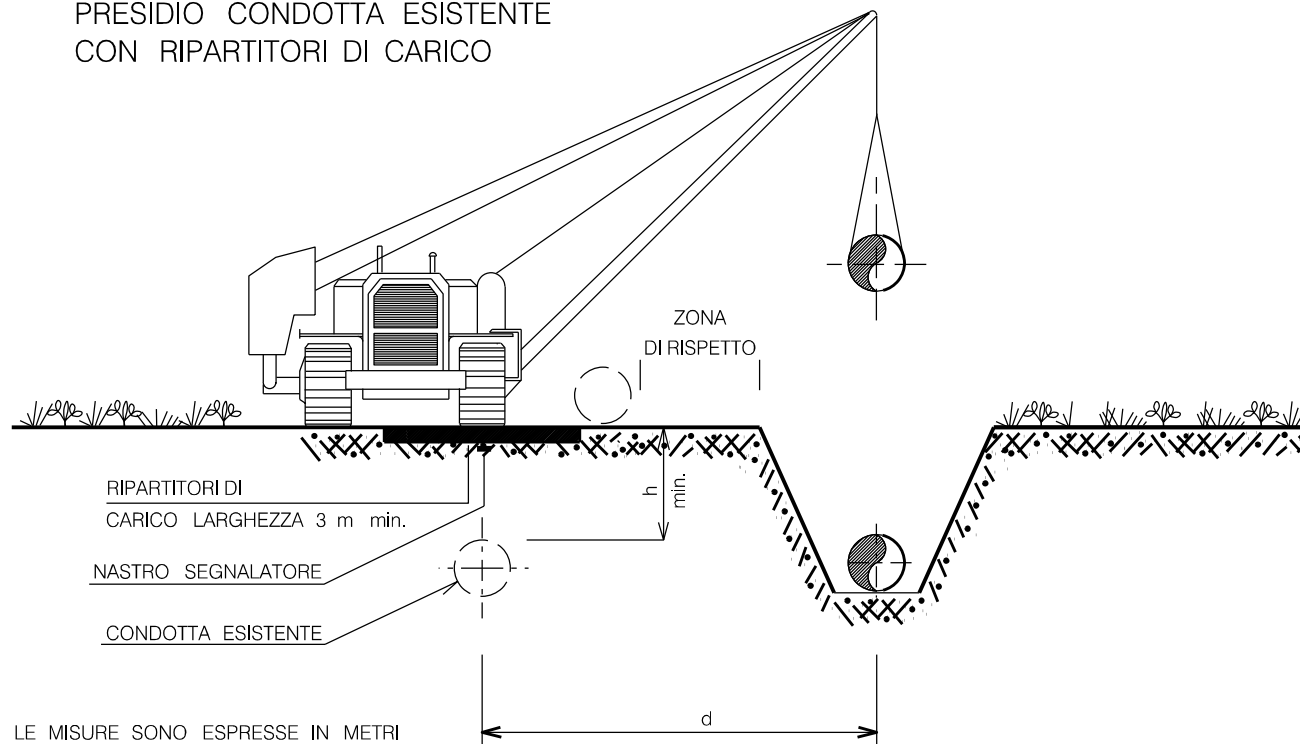
TIPOLOGIA 1:  
PRESIDIO CONDOTTA ESISTENTE  
CON RIporto TERRENO



NOTE:

- h MINIMA E d SARANNO DEFINITE IN FASE DI PROGETTO
- L' APPALTATORE DOVRA' OPERARE IN ACCORDO ALLE PRESCRIZIONI PARTICOLARI DI SICUREZZA PER IL TRANSITO SU CONDOTTE IN ESERCIZIO

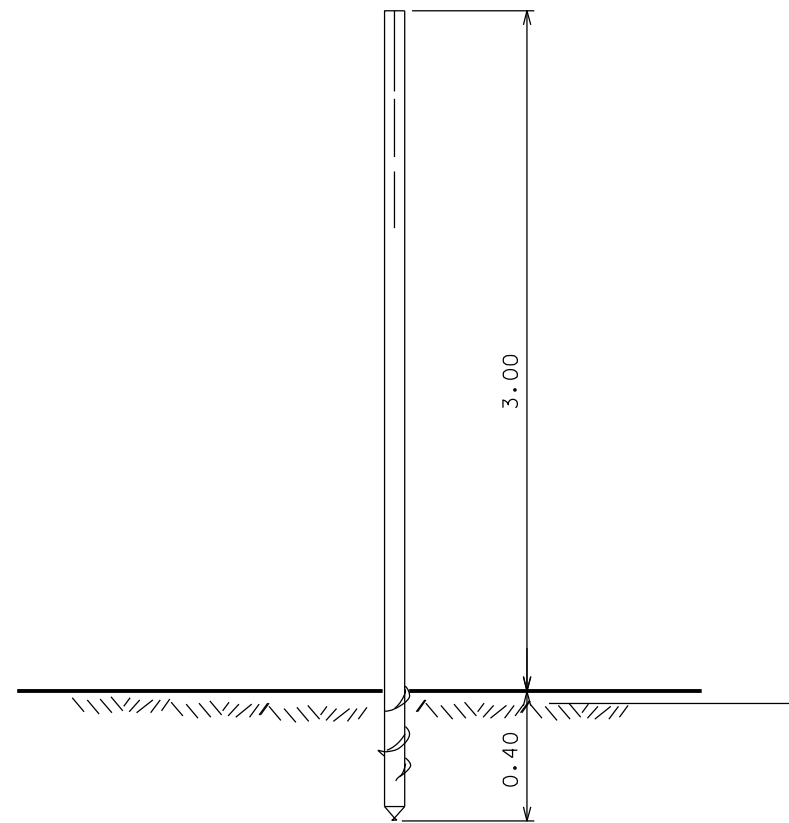
TIPOLOGIA 2:  
PRESIDIO CONDOTTA ESISTENTE  
CON RIPARTITORI DI CARICO



LE MISURE SONO ESPRESSE IN METRI

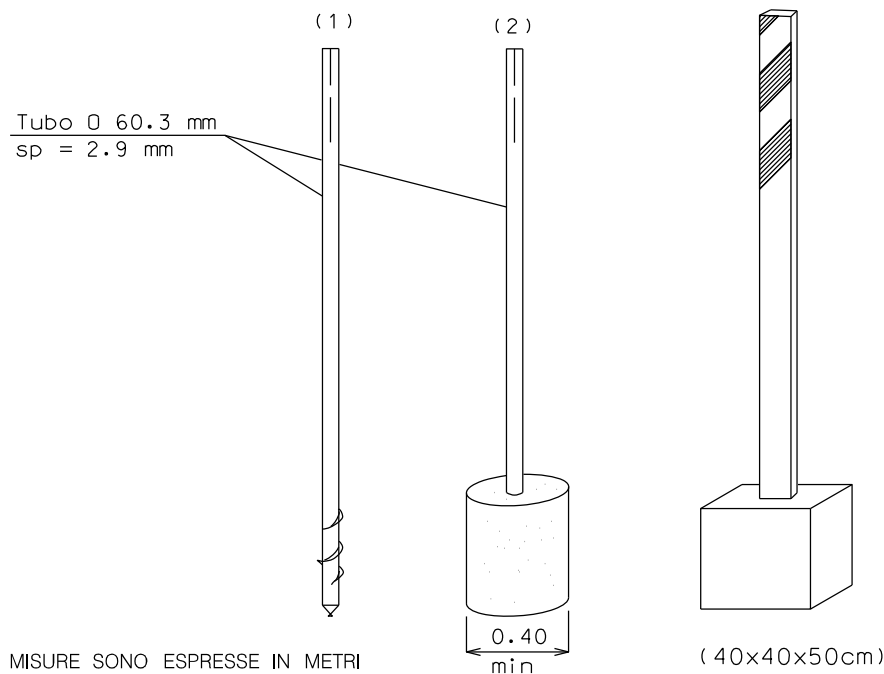
0	15/12/17	EMISSIONE	FAMULARI	URBINELLI	LUMINARI		
INDICE	DATA	REVISIONI			ELABORATO	VERIFICATO	APPROVATO
Proprietario		Progettista			Dis.		
					ST.A 07		
Metanodotto: RIFACIMENTO METANODOTTO RAVENNA MARE- RAVENNA TERRA DN 650 (26") - DP 75 bar E OPERE CONNESSE					Comm. NR/08283 NR/17135		
					INDICE 0		
					Scala . . . . .		
AREA DI PASSAGGIO" PARTICOLARE DEL TRANSITO SU CONDOTTA ESISTENTE					Sostituisce il ..... Sostituito dal .....		





**OLEODOTTO O GASDOTTO  
ESISTENTE**

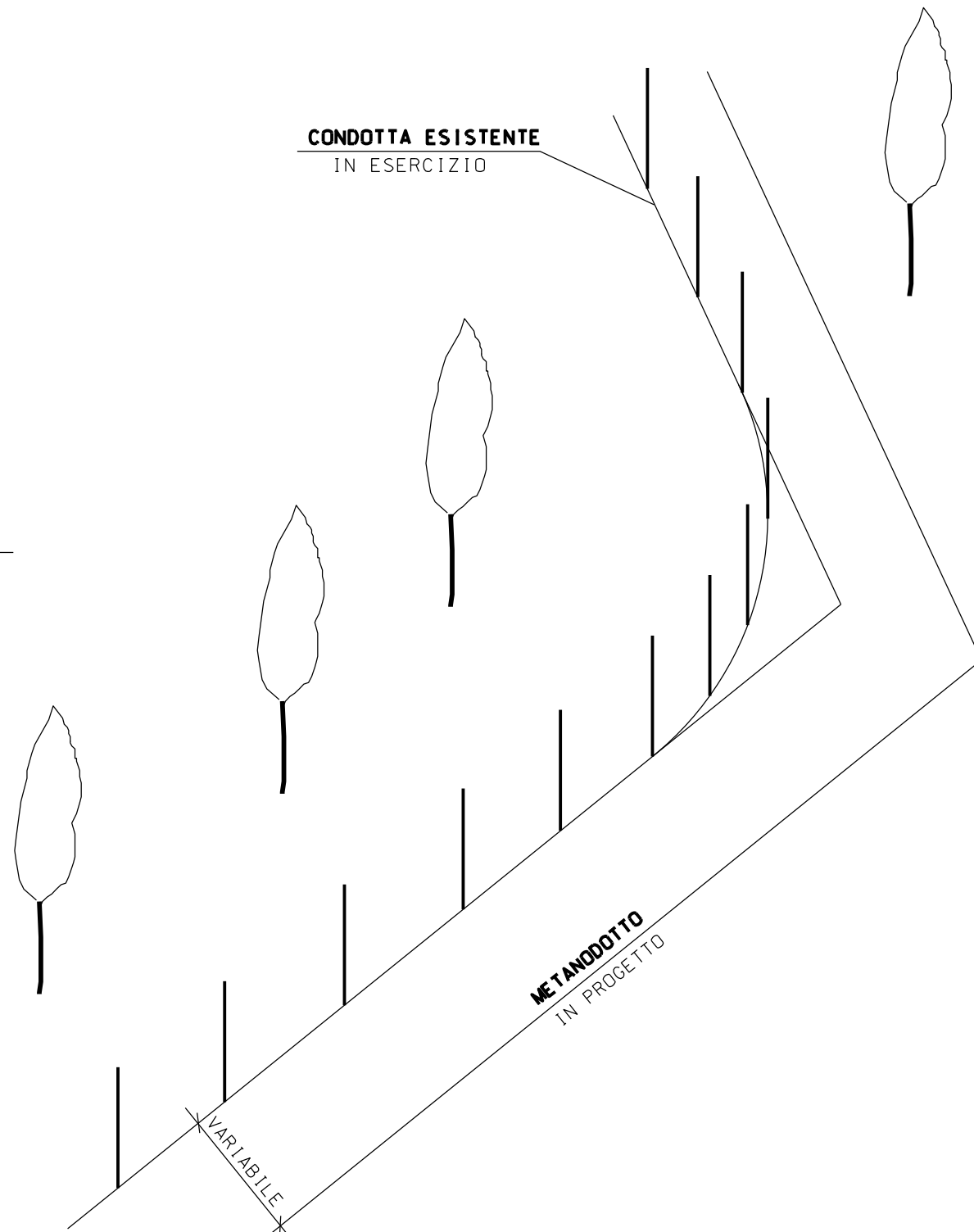
PALO PROVVISORIO DI SEGNALAZIONE CONDOTTA  
ESISTENTE, IN PLASTICA, METALLO O LEGNO.



LE MISURE SONO ESPRESSE IN METRI

- 1) METALLO O PLASTICA ARANCIONE.
- 2) METALLO O PLASTICA ARANCIONE
- 3) LEGNO COLORATO IN BIANCO E ROSSO SOLO ALL'ESTREMITA' SUPERIORE.

**CONDOTTA ESISTENTE  
IN ESERCIZIO**



**METANODOTTO  
IN PROGETTO**

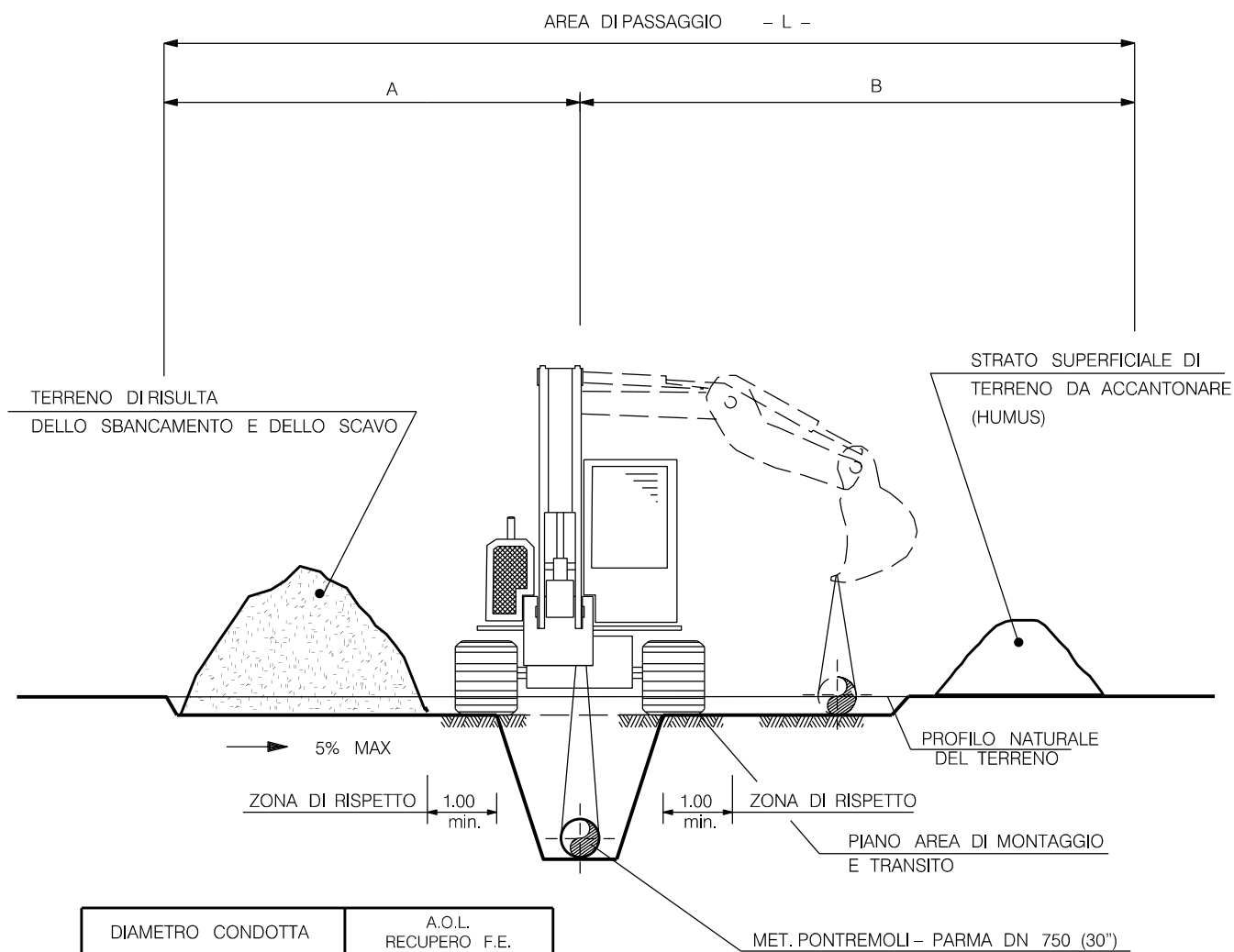
NOTA:

- LA SEGNALAZIONE DOVRA' ESSERE MESSA IN OPERA IN TUTTI I TRATTI DI PARALLELISMO CON CONDOTTE IN ESERCIZIO
- NEI TRATTI RETTILINEI I SEGNALI SARANNO INSTALLATI ALLA DISTANZA MAX DI 30 m E IN POSIZIONE INTERMEDIA ALLA SEGNALETICA ESISTENTE; NELLE CURVE, A PARTIRE DALLE TANGENTI, ALLA DISTANZA MAX DI 7 m.
- LA LOCALIZZAZIONE DELLA TUBAZIONE IN ESERCIZIO E L'INSTALLAZIONE DELLA SEGNALETICA PROVVISORIA DOVRA' ESSERE FATTA IN PRESENZA DEL PERSONALE RESPONSABILE DELL'ESERCIZIO.

0	15/12/17	EMISSIONE	FAMULARI	URBINELLI	LUMINARI
INDICE	DATA	REVISIONI	ELABORATO	VERIFICATO	APPROVATO
Proprietario 		Progettista 		Dis. <b>ST.A 08</b>	
Metanodotto: <b>RIFACIMENTO METANODOTTO RAVENNA MARE- RAVENNA TERRA DN 650 (26") - DP 75 bar E OPERE CONNESSE</b>			Comm. <b>NR/08283 NR/17135</b>		
			INDICE 0		
			Scala .....		
PARTICOLARE DELLA SEGNALAZIONE CONDOTTE ESISTENTI			Sostituisce il .....		
			Sostituito dal .....		

LE MISURE SONO  
ESPRESSE IN m

## TRATTI NON IN PARALLELISMO



DIAMETRO CONDOTTA		A.O.L. RECUPERO F.E.		
mm	inch	A (m)	B (m)	L (m)
150	6	3	5	8
200	8	4	6	10
250	10	4	6	10
300	12	4	6	10
400	16	4	8	12
500	20	5	10	15
600	24	5	10	15
750	30	6	10	16
900	36	6	10	16

### CRITERI DI ESECUZIONE

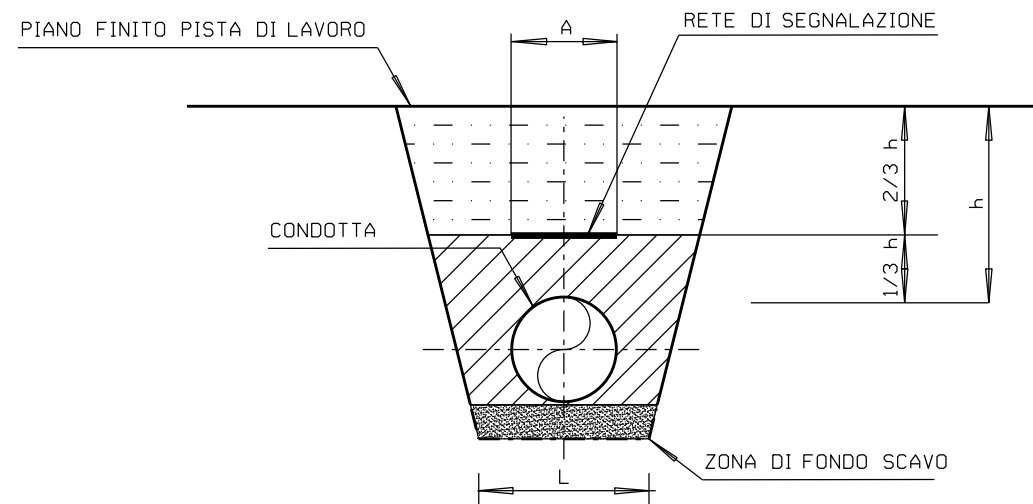
- LE PARETI DELLA TRINCEA DI SCAVO DEVONO ESSERE RIPROFILATE CON PENDENZE ADEGUATE ALLA NATURA DEL TERRENO, ALLA EVENTUALE PRESENZA DI FALDA FREATICA E AI SOVRACCARICHI IN ADIACENZA ALLA TRINCEA STESSA (TERRENO DI SCAVO, MEZZI MECCANICI, CONDOTTA SALDATA ECC.). IN ASSENZA DI SPAZI DISPONIBILI E/O PER TERRENI DI SCADENTI CARATTERISTICHE GEOMECCANICHE, VERRANNO UTILIZZATE OPERE PROVVISORIE PER IL CONTENIMENTO DELLE PARETI DI SCAVO.
- I SOVRACCARICHI PREVISTI IN PROSSIMITA' DEL BORDO SCAVO SONO QUELLI RELATIVI AI MATERIALI E MEZZI CHE GENERALMENTE OPERANO LUNGO LA LINEA (DEPOSITO DEL TERRENO DI SCAVO, COLONNA SALDATA, TRANSITO DEI MEZZI MECCANICI). IN PRESENZA DI EVENTUALI ALTRI SOVRACCARICHI, IN CORRISPONDENZA DI PUNTI PARTICOLARI, E' NECESSARIO VERIFICARE LA CONFIGURAZIONE GEOMETRICA DEGLI SCAVI E/O IL DIMENSIONAMENTO DELLE EVENTUALI OPERE DI CONTENIMENTO.
- LA PISTA DI TRANSITO DEVE ESSERE MANTENUTA IN EFFICIENZA CON LA PERIODICA REGOLARIZZAZIONE DEL PIANO DI PERCORRENZA. L'IMMISSIONE DEI MEZZI SULLE STRADE PUBBLICHE DEVE ESSERE ADEGUATAMENTE REGOLAMENTATO.
- IL TERRENO DI SCAVO DEVE ESSERE DEPOSITATO AD ALMENO 1m DAL CIGLIO DELLO SCAVO PER RIDURRE L'INCIDENZA DEI SOVRACCARICHI CHE POSSONO INNESCARE INSTABILITA' DELLE PARETTI PER EVITARE LA CADUTA DI MATERIALE DELLO SCAVO
- OGNI QUALVOLTA NECESSARIO, NEI TRATTI A FORTE PENDENZA O IN QUELLI A MEZZA COSTA, DEVONO ESSERE APPRONTE OPPORTUNE OPERE PROVVISORIE PER IL CONTENIMENTO DEL TERRENO DIRISULTA, AL FINE DI PREVENIRE EVENTUALI FENOMENI DI DILAVAMENTO ED EROSIONE, QUALORA NON FOSSERO DISPONIBILI ADEGUATE AREE DI DEPOSITO LUNGO LA PISTA, SARA' NECESSARIO REPERIRE DELLE AREE DI DEPOSITO PROVVISORIO, CHE DEVONO RISULTARE IDONEE DAL PUNTO DI VISTA GEOTECNICO.
- E' VIETATO L'ACCESSO DEL PERSONALE NEGLI SCAVI IN ASSENZA DEI NECESSARI DISPOSITIVI DI PROTEZIONE DELLE PARETI DI SCAVO, OVVERO DI UN'ADEGUATA SVASATURA DEGLI STESSI SECONDO LA LORO PENDENZA DI STABILITA'
- SIA IN FASE DI SFILAMENTO SIA IN QUELLA DI SALDATURA, LE BARRE E/O LA COLONNA SALDATA DEVONO ESSERE POSIZIONATI AD UNA DISTANZA DI SICUREZZA DAL CIGLIO DELLO SCAVO CHE NON POTRA' ESSERE INFERIORE AD 1m. LO STESSO CRITERIO VERRA' ADOTTATO RELATIVAMENTE A TUTTI I MEZZI MECCANICI IN TRANSITO SULLA PISTA O STAZIONATI PER PARTICOLARI OPERAZIONI. DISTANZE INFERIORI POTRANNO ESSERE ADOTTATE ESCLUSIVAMENTE IN PRESENZA DI OPERE DI CONTENIMENTO DELLE PARETI DI SCAVO, APPPOSITAMENTE DIMENSIONATE.

### NOTE

- L'APPALTATORE DEVE ESEGUIRE LO SPANDIMENTO DEL MATERIALE DI RISULTA DELLO SCAVO SUL PIANO DELL'AREA DI TRANSITO E DI MONTAGGIO CONTINUANDO A GARANTIRE LO SVOLGIMENTO IN SICUREZZA DI TUTTE LE FASI OPERATIVE
- LO SPESSORE DELLO STRATO DI SUPERFICIE DI TERRENO DA ACCANTONARE DEVE ESSERE MAX. 40 cm IN PRESENZA DI TERRENO AGRARIO. IN OGNI CASO, LA RIMOZIONE DELL'HUMUS NON DOVRA' OLTREPASSARE IL LIMITE DEL SUBSTRATO DETRITICO E/O GHIAIOSO
- L'APPALTATORE DOVRA' PROVVEDERE AL TRASPORTO A DISCARICA PROVVISORIA DELLO STRATO SUPERFICIALE DI TERRENO E DEL MATERIALE DI RISULTA PROVENIENTE DALLO SCAVO, QUALORA NON RISULTASSE POSSIBILE ACCANTONARLI NEGLI SPAZI PREVISTI NELL'AMBITO DELL'AREA DI PASSAGGIO.
- L'APPALTATORE DEVE ATTENERSI ALL'UTILIZZO DELL'AREA DI PASSAGGIO COSI' COME DEFINITO DAL PRESENTE DOCUMENTO. QUALORA L'APPALTATORE, PER SITUAZIONI PARTICOLARI CHE SI VENISSE A DETERMINARE DURANTE I LAVORI DI COSTRUZIONE, AVESSE LA NECESSITA' DI APPORTARE VARIAZIONI, DOVRA' SOTTOPORRE LA RICHIESTA AL COMMITTENTE PER APPROVAZIONE

0	15/12/17	EMISSIONE	FAMULARI	URBINELLI	LUMINARI
INDICE	DATA	REVISIONI	ELABORATO	VERIFICATO	APPROVATO
Proprietario		Progettista		Dis.	
				ST.A 09	
Metanodotto:			Comm.		
RIFACIMENTO METANODOTTO			NR/08283		
RAVENNA MARE- RAVENNA TERRA			NR/17135		
DN 650 (26") - DP 75 bar			INDICE		
E OPERE CONNESSE			0		
AREA DI PASSAGGIO PER RIMOZIONE METANODOTTI			Scala		
			Sostituisce il		
			Sostituito dal		

Tubo di linea		Fondo scavo standard	Rete di segnalazione GASD A.10.01.35
DN (mm)	INCH (")	L (mm)	A=altezza rete (mm)
100	4	500	500
150	6	550	
200	8	600	
250	10	650	
300	12	700	1000
350	14	750	
400	16	800	
450	18	850	
500	20	900	1500
550	22	950	
600	24	1000	
650	26	1050	
750	30	1150	2000
900	36	1300	
1050	42	1450	
1200	48	1600	
1400	56	1800	

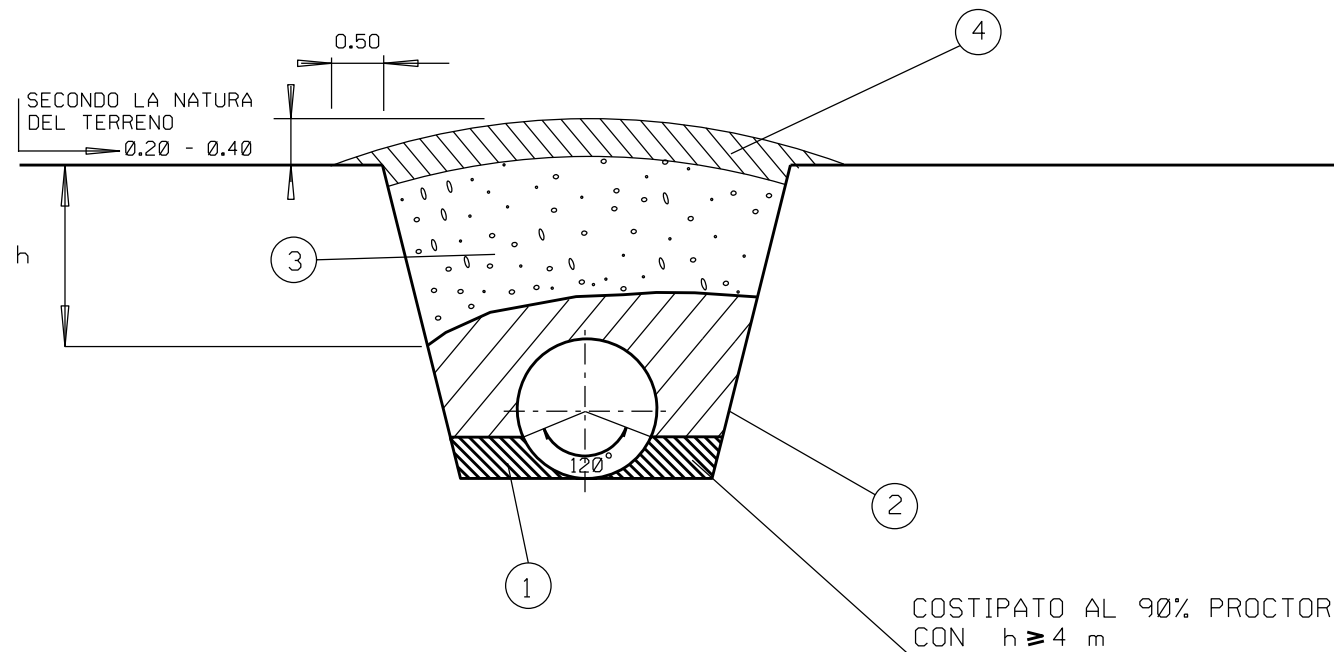


**NOTE :**

- LA PENDENZA DELLE PARETI DEVE ESSERE ADEGUATA ALLA NATURA DEL TERRENO.
- LA COPERTURA MINIMA (h) MISURATA SULLA GENERATRICE SUPERIORE DELLA CONDOTTA È PARI A 1.50 m.
- SU RICHIESTA DEL COMMITTENTE LA COPERTURA MINIMA (h) PUÒ ESSERE RIDOTTA A:
  - 0.90 m IN TERRENO ROCCIOSO NON DESTINABILE A COLTURA;
  - 0.50 m IN ROCCE DURE AFFIORANTI.
- LA ZONA DI FONDO SCAVO È SOGGETTA ALLE PRESCRIZIONI PREVISTE NEI DOCUMENTI CONTRATTUALI.
- LE ALTEZZE DELLA RETE A=1.0 m, A=1.5 m e A=2.0 m, SONO OTTENUTE ACCOSTANDO DUE O PIÙ RETI CON A=500 mm.
- L = LARGHEZZA MINIMA DI FONDO SCAVO.

INDICE	DATA	REVISIONI	ELABORATO	VERIFICATO	APPROVATO
0	15/12/17	EMISSIONE	FAMULARI	URBINELLI	LUMINARI
Proprietario		Progettista		Dis.	
				ST.B 01	
Metanodotto: RIFACIMENTO METANODOTTO RAVENNA MARE- RAVENNA TERRA DN 650 (26") - DP 75 bar E OPERE CONNESSE			Comm. NR/08283 NR/17135		
			INDICE 0		
			Scala . . . . .		
SEZIONI TIPO DELLO SCAVO E NASTRO DI AVVERTIMENTO			Sostituisce il .....		
			Sostituito dal .....		





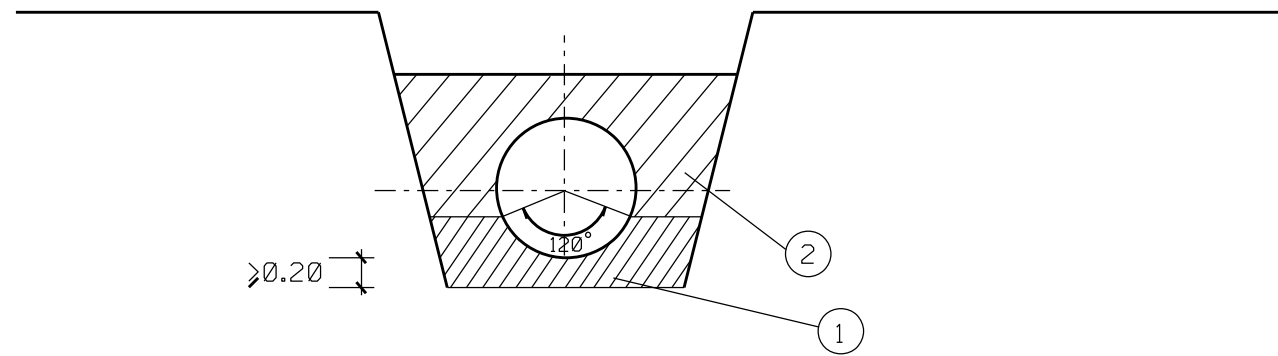
IL PRESENTE STANDARD HA VALIDITA' PER TEMPERATURA DI ESERCIZIO DEL GAS FINO A 60° C, PER RIVESTIMENTI IN POLIETILENE APPLICATI A CALDO IN STABILIMENTO, PER RIVESTIMENTI APPLICATI IN LINEA CON FASCE TERMORESTRINGENTI.

**LEGENDA**

- 1- MATERIALE PER SOTTOFONDO E RINFIANCO
- 2- PRIMO STRATO DEL RINTERRO
- 3- COMPLETAMENTO DEL RINTERRO
- 4- STRATO SUPERFICIALE DI TERRENO

LE MISURE SONO ESPRESSE IN METRI

0	15/12/17	EMISSIONE	FAMULARI	URBINELLI	LUMINARI
INDICE	DATA	REVISIONI	ELABORATO	VERIFICATO	APPROVATO
Proprietario <b>SNAM RETE GAS</b>		Progettista <b>COMIS</b> <small>consulenza materiali - ispezioni - saldatura progettazione - direzione lavori</small>		Dis. <b>ST.B 02</b>	
Metanodotto: <b>RIFACIMENTO METANODOTTO RAVENNA MARE- RAVENNA TERRA DN 650 (26") - DP 75 bar E OPERE CONNESSE</b>			Comm. <b>NR/08283 NR/17135</b>		
			INDICE	0	
			Scala	. . . . .	
RINTERRO			Sostituisce il ..... Sostituito dal .....		



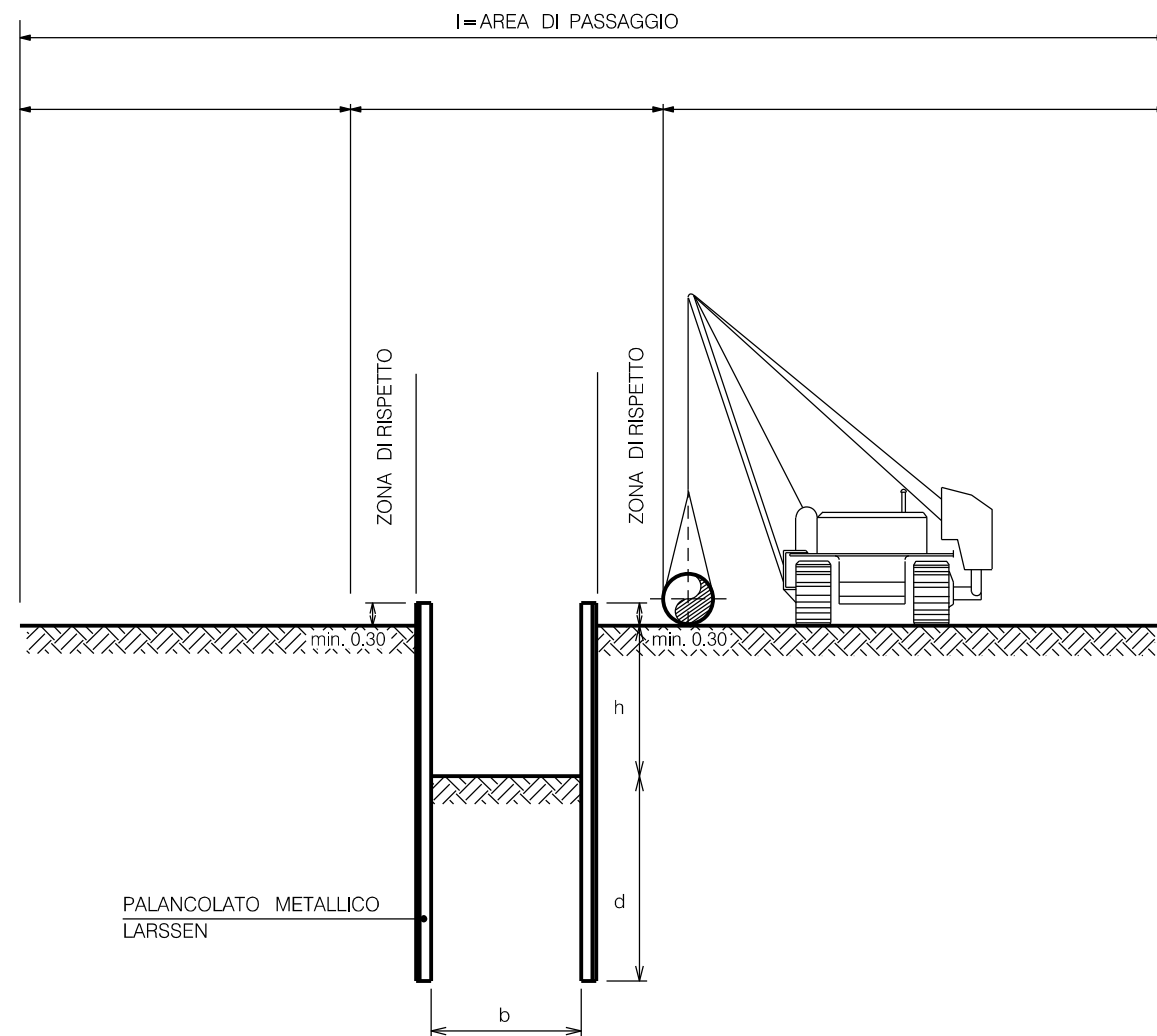
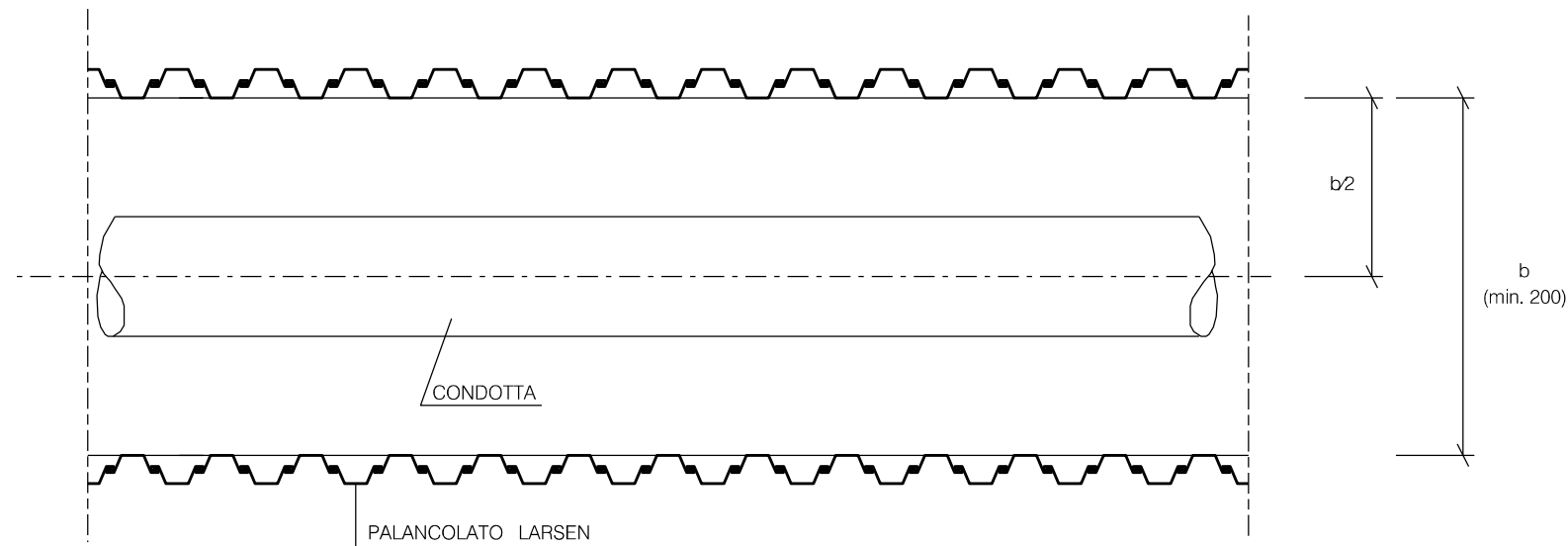
**LEGENDA**

- 1- SOTTOFONDO E RINFIANCO
- 2- PRERINTERRO

LE MISURE SONO ESPRESSE IN METRI

0	15/12/17	EMISSIONE			FAMULARI	URBINELLI	LUMINARI
INDICE	DATA	R E V I S I O N I			ELABORATO	VERIFICATO	APPROVATO
Proprietario  <b>SNAM RETE GAS</b>		Progettista  <b>COMIS</b> <small>consulenza materiali - ispezioni - saldatura progettazione - direzione lavori</small>			Dis. <b>ST.B 03</b>		
Metanodotto: <b>RIFACIMENTO METANODOTTO RAVENNA MARE- RAVENNA TERRA DN 650 (26") - DP 75 bar E OPERE CONNESSE</b>		Comm. <b>NR/08283 NR/17135</b>			INDICE 0		
		LETTO DI POSA: <b>SOTTOFONDO E PRERINTERRO</b>			Scala ..... Sostituisce il ..... Sostituito dal .....		

SCHEMA PLANIMETRICO



NOTA:

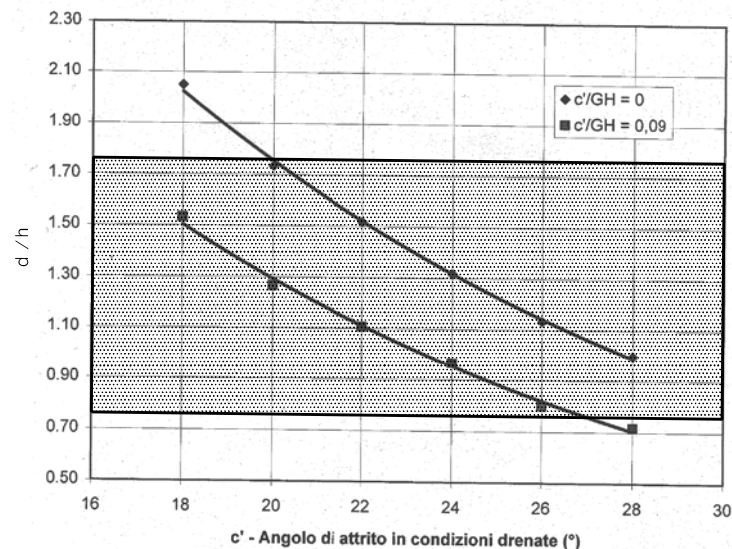
- IL DIMENSIONAMENTO DELLA LUNGHEZZA DI INFISSIONE DEL PALANCOLATO RIPORTATO NEI GRAFICI E' ORIENTATIVO E SI RIFERISCE A PROFONDITA' DI SCAVO H COMPRESSE TRA 2 E 5 M. LE CONDIZIONI AL CONTERNO IMPOSTE SONO: TERRENO ISOTROPO E OMOGENEO, PESO DI VOLUME (G) PARI A  $18 \text{ kNm}^3$ , COESIONE (c) NULLA, SOVRACCARICO UNIFORME A MONTE DELLA PARETE DELLO SCAVO PARI A  $20 \text{ kNm}^2$ , POSIZIONE DELLA FALDA VARIABILE (AL PIANO CAMPAGNA, AL FONDO SCAVO ED IN ASSENZA DIACQUA);

0	15/12/17	EMISSIONE	FAMULARI	URBINELLI	LUMINARI
INDICE	DATA	REVISIONI	ELABORATO	VERIFICATO	APPROVATO
Proprietario 		Progettista 		Dis. <b>ST.B 04</b> FG. 1 di 2	
Metanodotto: <b>RIFACIMENTO METANODOTTO                  RAVENNA MARE- RAVENNA TERRA                  DN 650 (26") - DP 75 bar                  E OPERE CONNESSE</b>			Comm. <b>NR/08283                  NR/17135</b>		
			INDICE 0		
			Scala .....		
SCAVO DELLA TRINCEA CONTENIMENTO DELLE PARETI DI SCAVO CON PALANCOLE LARSEN			Sostituisce il ..... Sostituito dal .....		

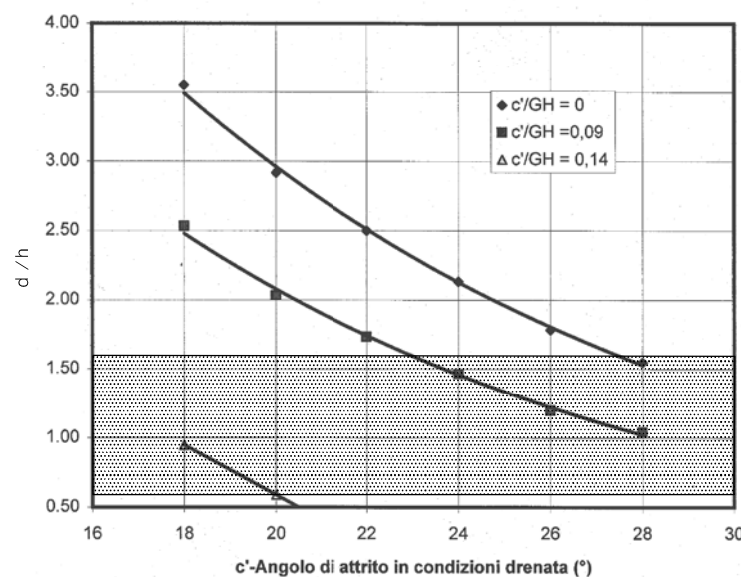


### TERRENI COESIVI

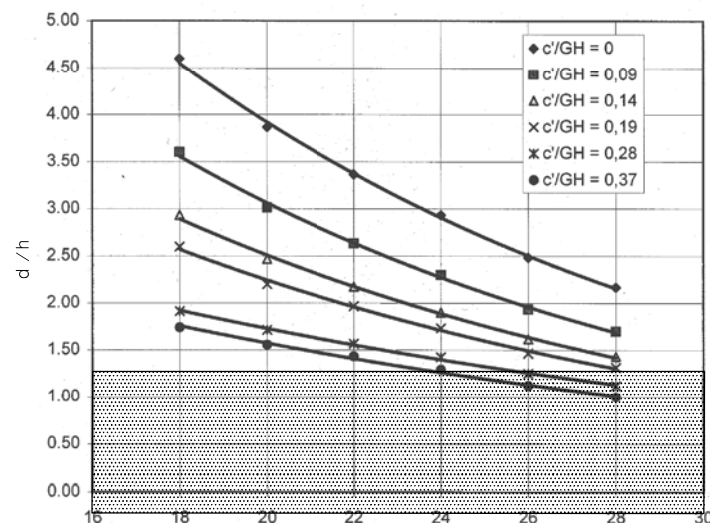
Tav.4: Prof. di infissione per terreni coesivi- (H non superiore a 5 m) in assenza di falda



Tav.3: Prof. di infissione per terreni coesivi - (H non superiore a 5 m) Falda a fondo scavo



Tav.2: Prof. di infissione per terreni coesivi - (H non superiore a 5 m) Falda al piano campagna

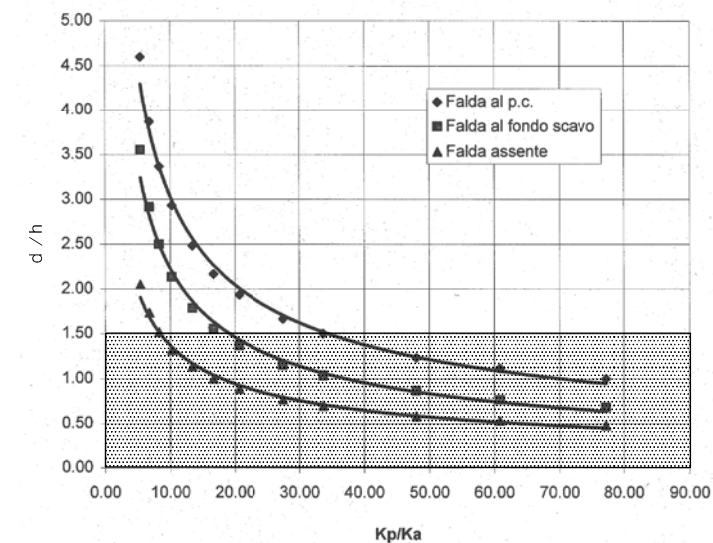


### TERRENI INCOERENTI

Rapporti tra i coefficienti di spinta in funzione dell'angolo di attrito

Angolo di attrito (φ)	Rapporto tra il coefficiente di resistenza passiva e il coefficiente di spinta attiva (Kp/Ka)	Classificazione granulometrica (qualitativa)
18	5.4	Argilla
20	6.8	
22	8.3	
24	10.3	Limo
26	13.4	
28	16.7	Limo sabbioso - Sabbia limosa
30	20.6	
32	27.5	Sabbia
34	33.7	
36	48.0	Sabbia densa con Ghiaia
38	60.9	
40	77.3	Ghiaia

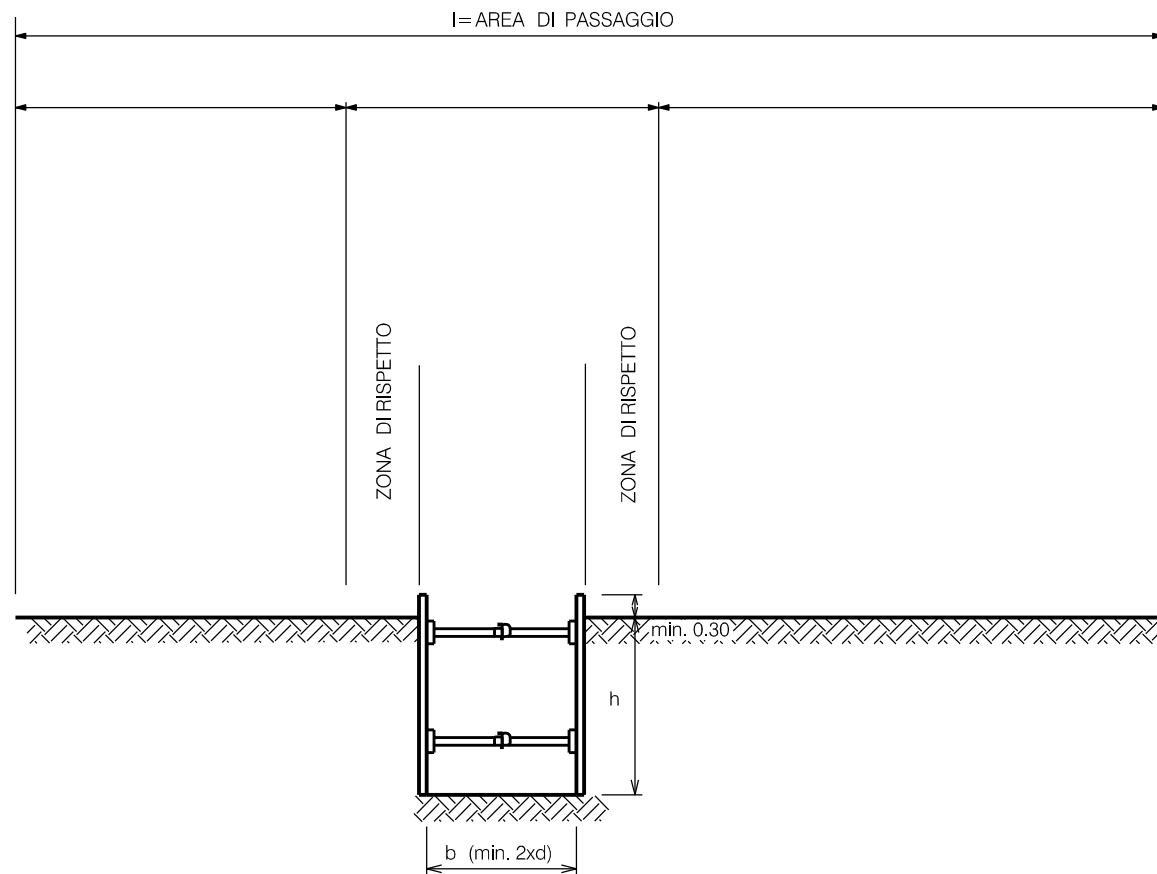
Tav.1: Prof. di infissione per terreni incoerente - (H non superiore a 5 m)



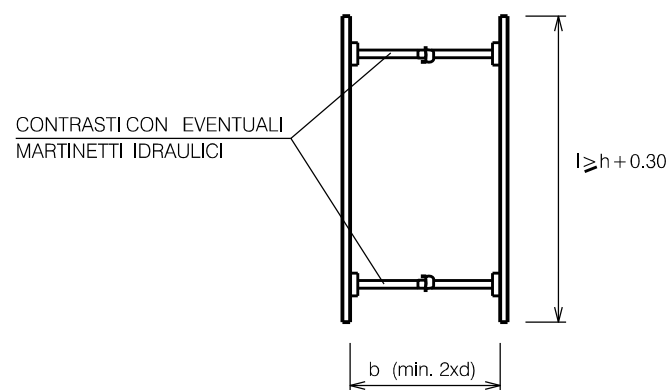
IN ASSENZA DI SPECIFICI CALCOLI DI VERIFICA SULLA STABILITA' DEL PALANCOLATO E' NECESSARIO ADOTTARE:

$$D \geq 1.5 H$$

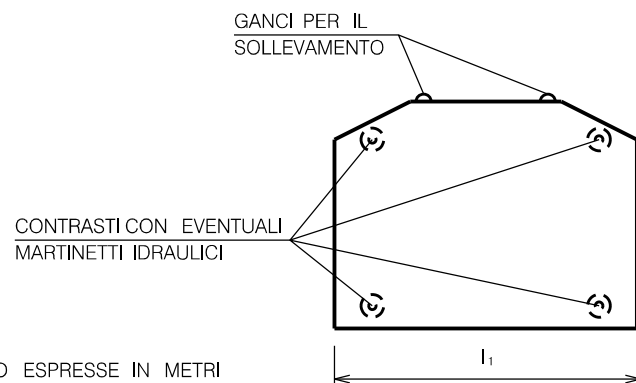
0	15/12/17	EMISSIONE	FAMULARI	URBINELLI	LUMINARI
INDICE	DATA	REVISIONI	ELABORATO	VERIFICATO	APPROVATO
Proprietario 		Progettista 		Dis. <b>ST.B 04</b> FG. 2 di 2	
Metanodotto: <b>RIFACIMENTO METANODOTTO RAVENNA MARE- RAVENNA TERRA DN 650 (26") - DP 75 bar E OPERE CONNESSE</b>			Comm. <b>NR/08283 NR/17135</b>		
			INDICE 0		
			Scala .....		
SCAVO DELLA TRINCEA CONTENIMENTO DELLE PARETI DI SCAVO CON PALANCOLE LARSSEN			Sostituisce il ..... Sostituito dal .....		



SCHEMA PLANIMETRICO



SCHEMA LONGITUDINALE



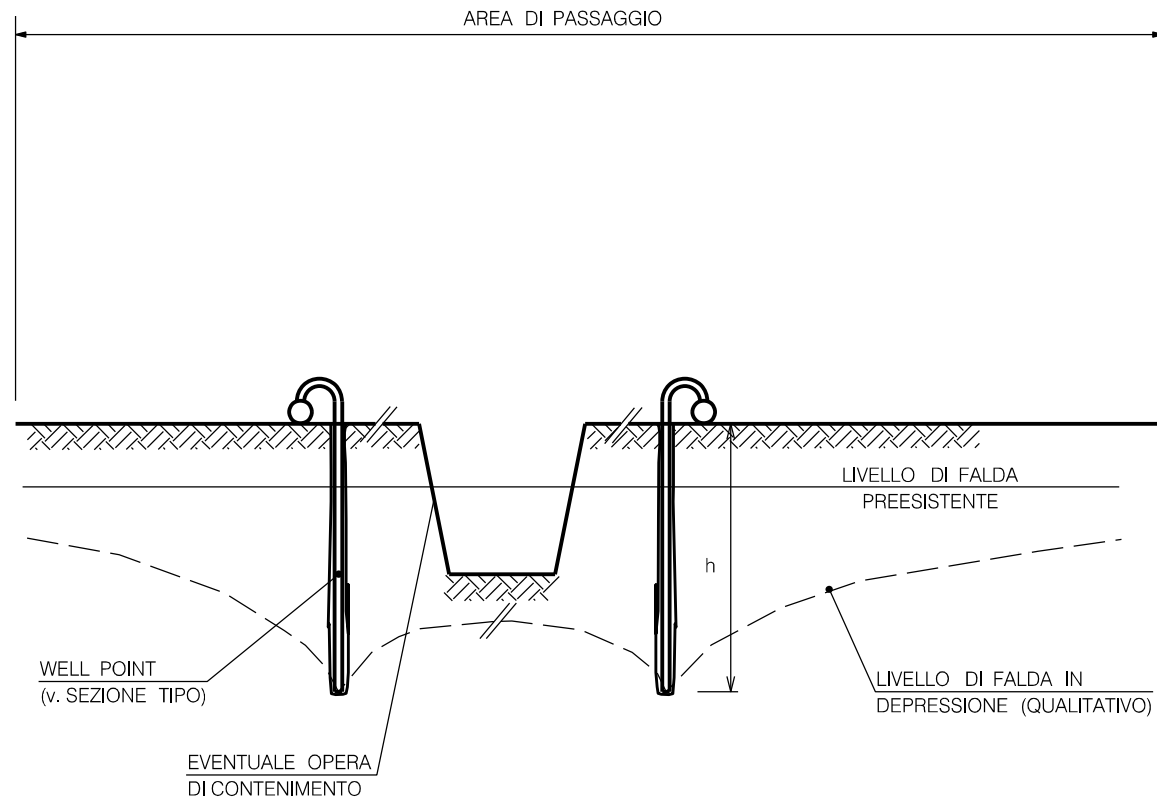
LE MISURE SONO ESPRESSE IN METRI

NOTA

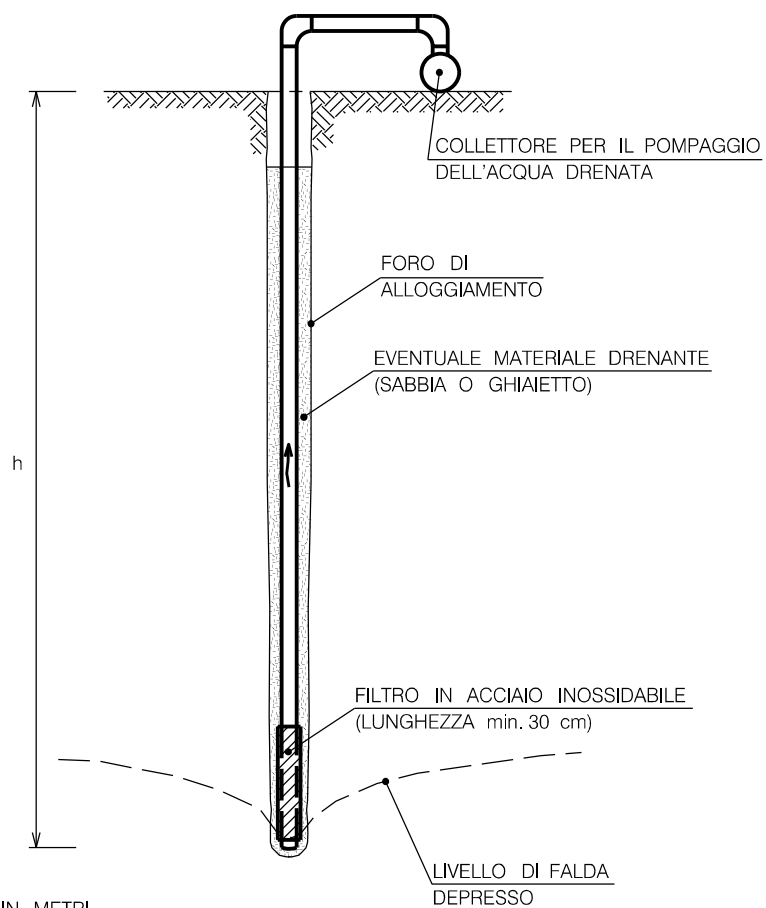
IL DIMENSIONAMENTO DEI VARI TIPI DI SBADACCHIATURA E DEI CONTRASTI DOVRA' ESSERE CALCOLATO SULLA BASE DELLE SPINTE DEI TERRENI E DEI CARICHI TRANSITANTI.

d = DIAMETRO DELLA CONDOTTA

0	15/12/17	EMISSIONE	FAMULARI	URBINELLI	LUMINARI
INDICE	DATA	REVISIONI	ELABORATO	VERIFICATO	APPROVATO
Proprietario 		Progettista 		Dis. ST.B 05	
Metanodotto: RIFACIMENTO METANODOTTO RAVENNA MARE- RAVENNA TERRA DN 650 (26") - DP 75 bar E OPERE CONNESSE			Comm. NR/08283 NR/17135		
			INDICE 0		
			Scala .....		
			Sostituisce il .....		
			Sostituito dal .....		
"SCAVO DELLA TRINCEA" CONTENIMENTO DELLE PARETI DI SCAVO CON SBADACCHI METALLICI					

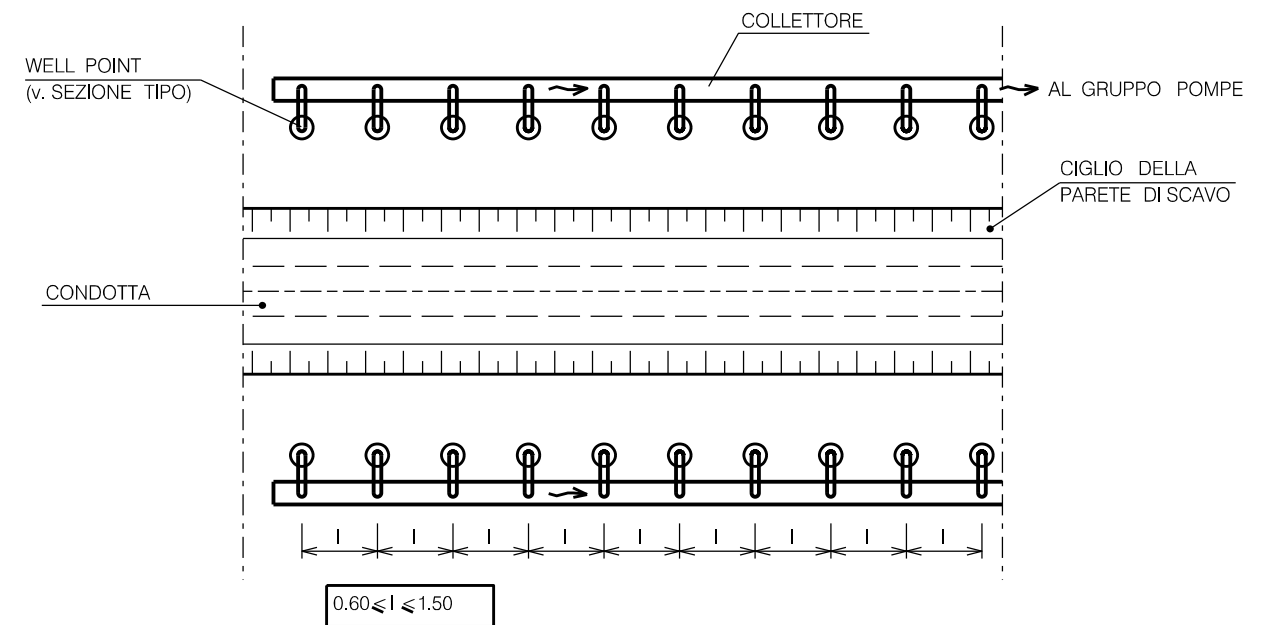


SEZIONE TIPO



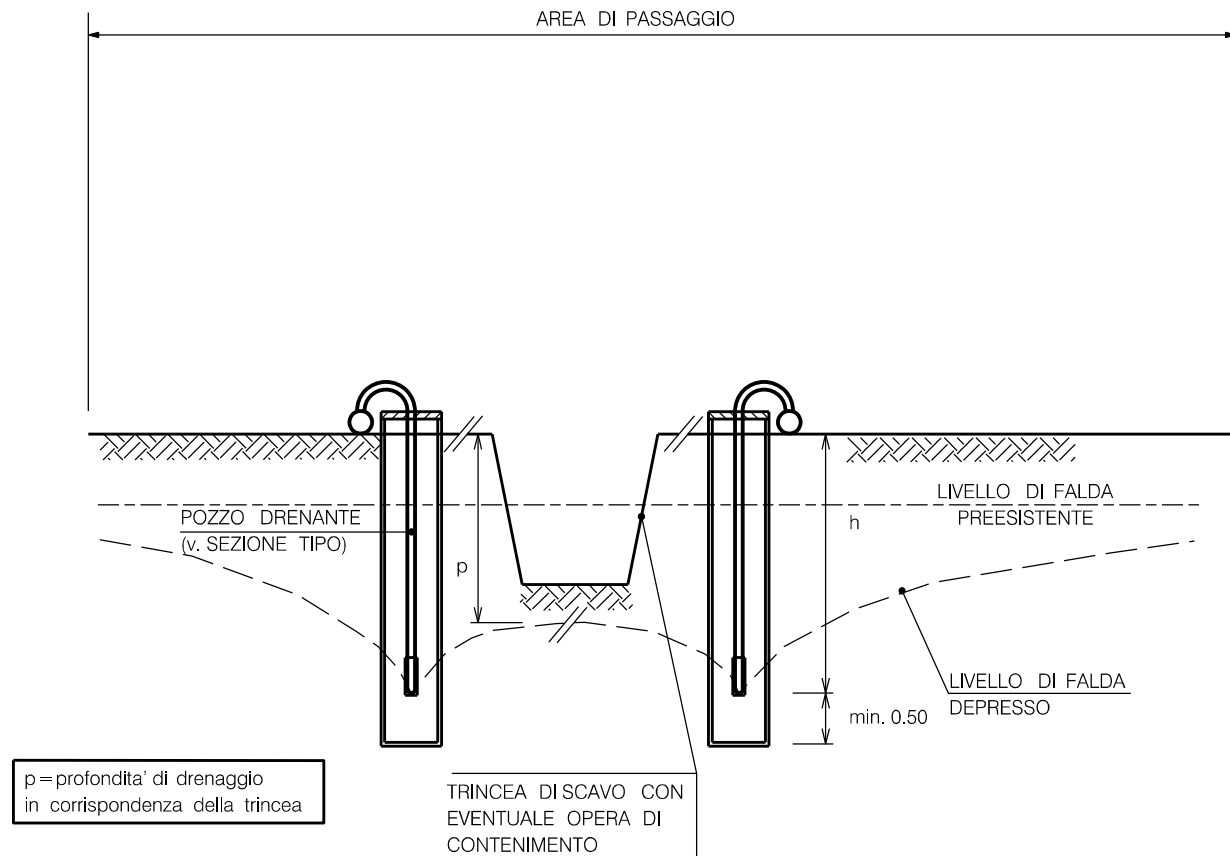
LE MISURE SONO ESPRESSE IN METRI

SCHEMA PLANIMETRICO

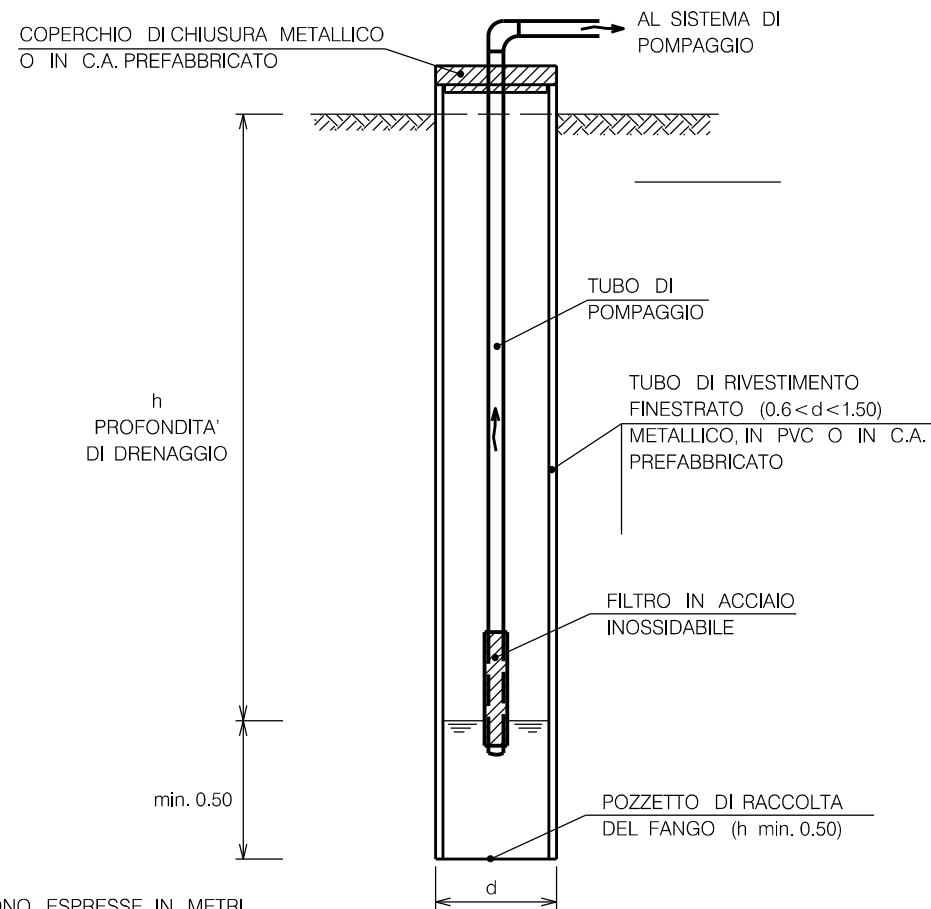


0	15/12/17	EMISSIONE	FAMULARI	URBINELLI	LUMINARI		
INDICE	DATA	REVISIONI			ELABORATO	VERIFICATO	APPROVATO
Proprietario		Progettista			Dis.		
					ST.B 06		
Metanodotto: RIFACIMENTO METANODOTTO RAVENNA MARE- RAVENNA TERRA DN 650 (26") - DP 75 bar E OPERE CONNESSE				Comm. NR/08283 NR/17135			
				INDICE 0			
				Scala . . . . .			
"SCAVO DELLA TRINCEA" DEPRESSIONE DELLA FALDA CON WELL POINTS				Sostituisce il .....			
				Sostituito dal .....			





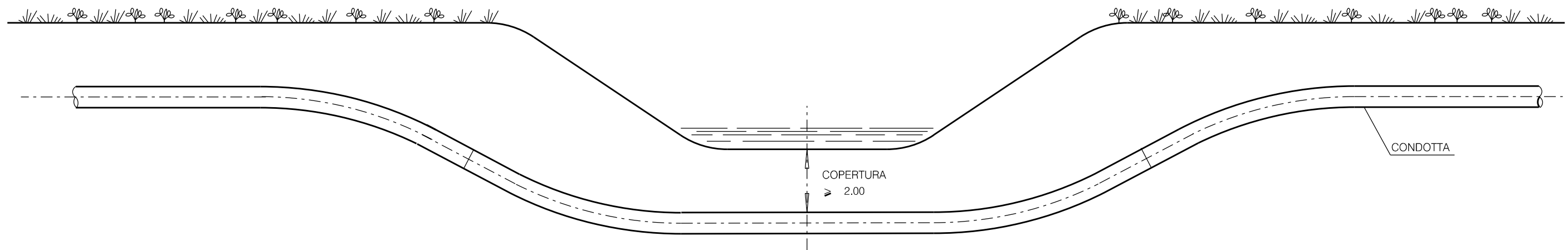
SEZIONE SCHEMATICA DEL POZZO



LE MISURE SONO ESPRESSE IN METRI

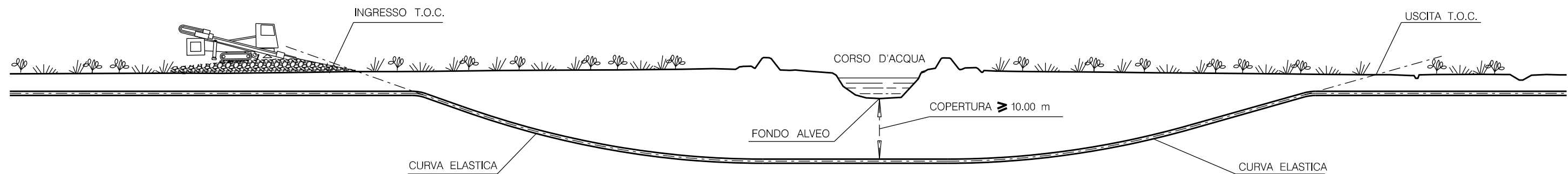
0	15/12/17	EMISSIONE	FAMULARI	URBINELLI	LUMINARI		
INDICE	DATA	REVISIONI			ELABORATO	VERIFICATO	APPROVATO
Proprietario		Progettista			Dis.		
					ST.B 07		
Metanodotto: RIFACIMENTO METANODOTTO RAVENNA MARE- RAVENNA TERRA DN 650 (26") - DP 75 bar E OPERE CONNESSE					Comm. NR/08283 NR/17135		
					INDICE 0		
					Scala		
"SCAVO DELLA TRINCEA" DEPRESSIONE DELLA FALDA CON POZZI DRENANTI					Sostituisce il ..... Sostituito dal .....		

Il presente disegno e' di proprieta' aziendale - La Societa' tutelera' i propri diritti a termine di legge.



LE MISURE SONO ESPRESSE IN METRI.

0	15/12/17	EMISSIONE	FAMULARI	URBINELLI	LUMINARI
INDICE	DATA	R E V I S I O N I			ELABORATO VERIFICATO APPROVATO
Proprietario		Progettista			Dis. ST.C 01
					Comm. NR/08283 NR/17135
Metanodotto: RIFACIMENTO METANODOTTO RAVENNA MARE- RAVENNA TERRA DN 650 (26") - DP 75 bar E OPERE CONNESSE					INDICE 0
ATTRaversAMENTO TIPO CORSI D'ACQUA MINORI (FOSSI, SCOLINE)					Scala . . . . .
					Sostituisce il ..... Sostituito dal .....



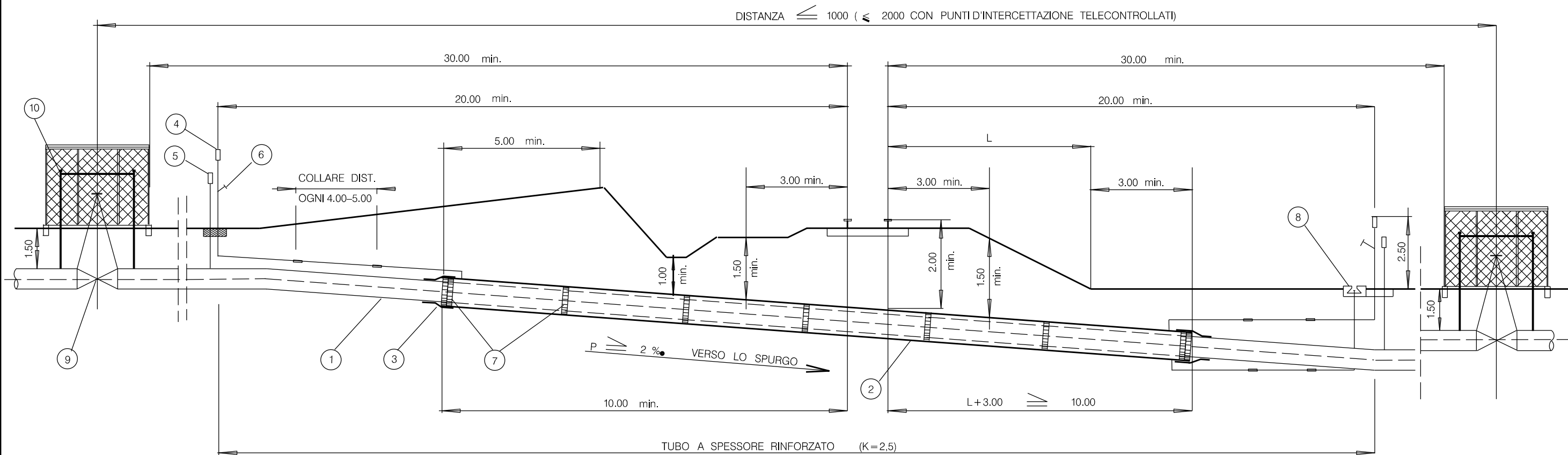
NOTA:

LA COPERTURA VIENE STABILITA IN FUNZIONE DELLE CARATTERISTICHE IDROLOGICHE E IDRAULICHE DEL CORSO D'ACQUA

LE MISURE SONO ESPRESSE IN METRI.

0	15/12/17	EMISSIONE	FAMULARI	URBINELLI	LUMINARI
INDICE	DATA	R E V I S I O N I		ELABORATO	VERIFICATO APPROVATO
Proprietario		Progettista		Dis.	
				ST.C 02	
Metanodotto:			Comm.		
RIFACIMENTO METANODOTTO RAVENNA MARE- RAVENNA TERRA DN 650 (26") - DP 75 bar E OPERE CONNESSE			NR/08283 NR/17135		
			INDICE		
			0		
			Scala		
			.....		
			Sostituisce il		
			.....		
			Sostituito dal		
			.....		
"ATTRAVERSAMENTI" ATTRAVERSAMENTO CORSI D'ACQUA PRINCIPALI (FIUMI, TORRENTI) CON METODOLOGIA T.O.C.					





**LEGENDA**

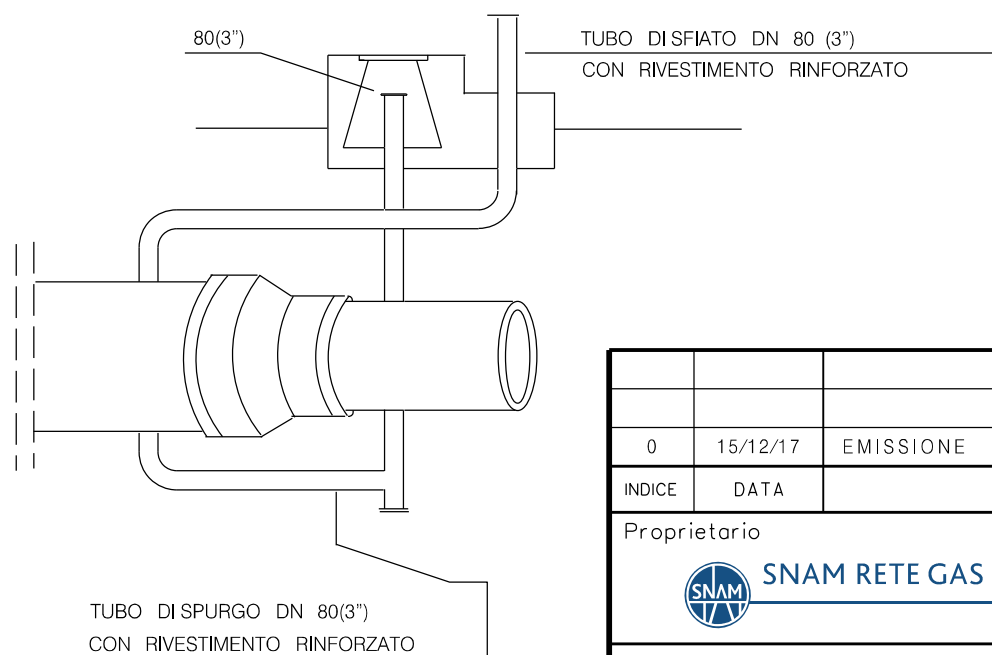
- 1 TUBO CALCOLATO SECONDO DECRETO MINISTERIALE
- 2 TUBO DI PROTEZIONE TRATTATO ESTERNAMENTE CON RESINA POLIURETANO - CATRAME CATALIZZATO (PROTEGOL UT 32 -10)
- 3 ANELLO DI CHIUSURA TERMORESTRINGENTE
- 4 APPARECCHIO DI SFIATO
- 5 CASSETTA E PIANTANA PER PRESE DI CONTROLLO STATO ELETTRICO E PER EVENTUALI DISPOSITIVI DI PROTEZIONE CATTODICA DELLA CONDOTTA E DEL TUBO DI PROTEZIONE
- 6 PRESA SEGNALAZIONE FUGA GAS
- 7 DISTANZIATORI ISOLANTI A COLLARE
- 8 APPARECCHIATURA DI SPURGO DEL TUBO DI PROTEZIONE (Può essere installata in pozzetto a distanza compresa fra 10.00 e 20.00 dalla più vicina rotaia) A distanza superiore a 20.00 può essere installata fuoriterza o in pozzetto.
- 9 PUNTI D'INTERCETTAZIONE
- 10 PRESA MANOMETRO

**NOTE**

- COME PRESE MANOMETRO RICHIESTE DALLA NORMA MINISTERIALE, VENGONO UTILIZZATE QUELLE INSTALLATE ALL'INTERNO DEI PUNTI DI INTERCETTAZIONE.
- PER  $\alpha \geq 0^\circ$  LE DISTANZE MINIME ORIZZONTALI DEVONO ESSERE DIVISE PER  $\cos \alpha$ .
- IL TRATTO DI TUBAZIONE A SPESSORE RINFORZATO DOVRA ESSERE PRECOLLAUDATO A PARTE
- LE RADIOGRAFIE COMPRESSE DENTRO IL TUBO DI PROTEZIONE PIU' UNA FUORI DOVRANNO ESSERE INVIATE ALL'ISTITUTO ITALIANO DELLA SALDATURA.

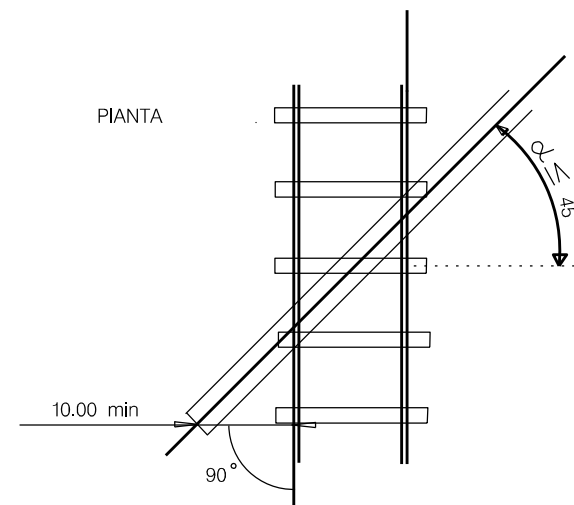
DECRETO MINISTERIALE 23-2-1971 D.P.R. 11-7-1980 N° 753  
DECRETO MINISTERIALE 08-10-2004

**PARTICOLARE SPURGO DEL TUBO DI PROTEZIONE**

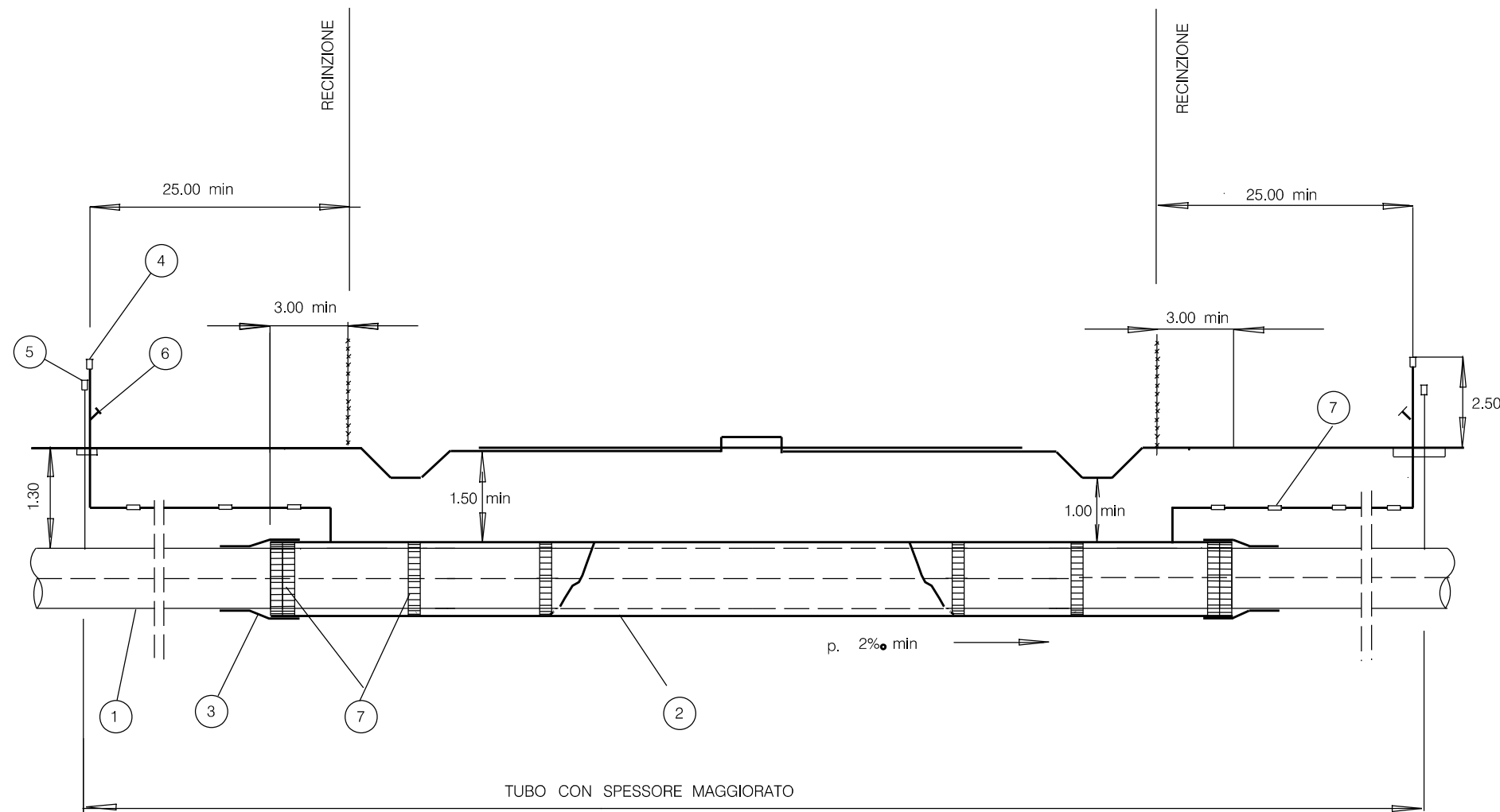


LE MISURE SONO ESPRESSE IN METRI.

**PIANTA**



0	15/12/17	EMISSIONE	FAMULARI	URBINELLI	LUMINARI		
INDICE	DATA	REVISIONI			ELABORATO	VERIFICATO	APPROVATO
Proprietario SNAM RETE GAS			Progettista COMIS <small>consulenza materiali - ispezioni - saldatura progettazione - direzione lavori</small>			Dis. <b>ST.C 04</b>	
Metanodotto: <b>RIFACIMENTO METANODOTTO RAVENNA MARE- RAVENNA TERRA DN 650 (26") - DP 75 bar E OPERE CONNESSE</b>					Comm. <b>NR/08283 NR/17135</b>		
					INDICE	0	
					Scala	.....	
ATTRaversamento interrato TIPO PER FERROVIE DI STATO E IN CONCESSIONE					Sostituisce il ..... Sostituito dal .....		



LEGENDA

- 1 TUBO A SPESSORE MAGGIORATO FINO A 25.00 m min. OLTRE LA RECINZIONE
- 2 TUBO DI PROTEZIONE FINO A 3.00 m min. OLTRE LA RECINZIONE
- 3 ANELLO DI CHIUSURA TERMORESTRINGENTE
- 4 APPARECCHI DI SFIATO POSIZIONATI A 25.00 m min. OLTRE LA RECINZIONE
- 5 CASSETTA A PIANTANA P.E. O ARMADIETTO PRESE DI CONTROLLO
- 6 PRESA SEGNALE FUGA GAS
- 7 DISTANZIATORI ISOLANTI A COLLARE

NOTE :

L'ATTRAVERSAMENTO DI NORMA SARA' PROGETTATO:

- RETTILINEO FINO A 25.00 m. OLTRE LA RECINZIONE
- NORMALE ALL'ASSE DELLA STRADA.

LA COPERTURA MINIMA E' SEMPRE RIFERITA ALLA GENERATRICE SUPERIORE DEL TUBO DI PROTEZIONE. NEL CASO CHE IL TUBO DI PROTEZIONE ABBA LUNGHEZZA MAGGIORE DI 30 m IL TRATTO DI CONDOTTA CHE INTERESSA L'ATTRAVERSAMENTO A SPESSORE MAGGIORATO DOVRA' ESSERE PRECOLLAUDATO A PARTE.

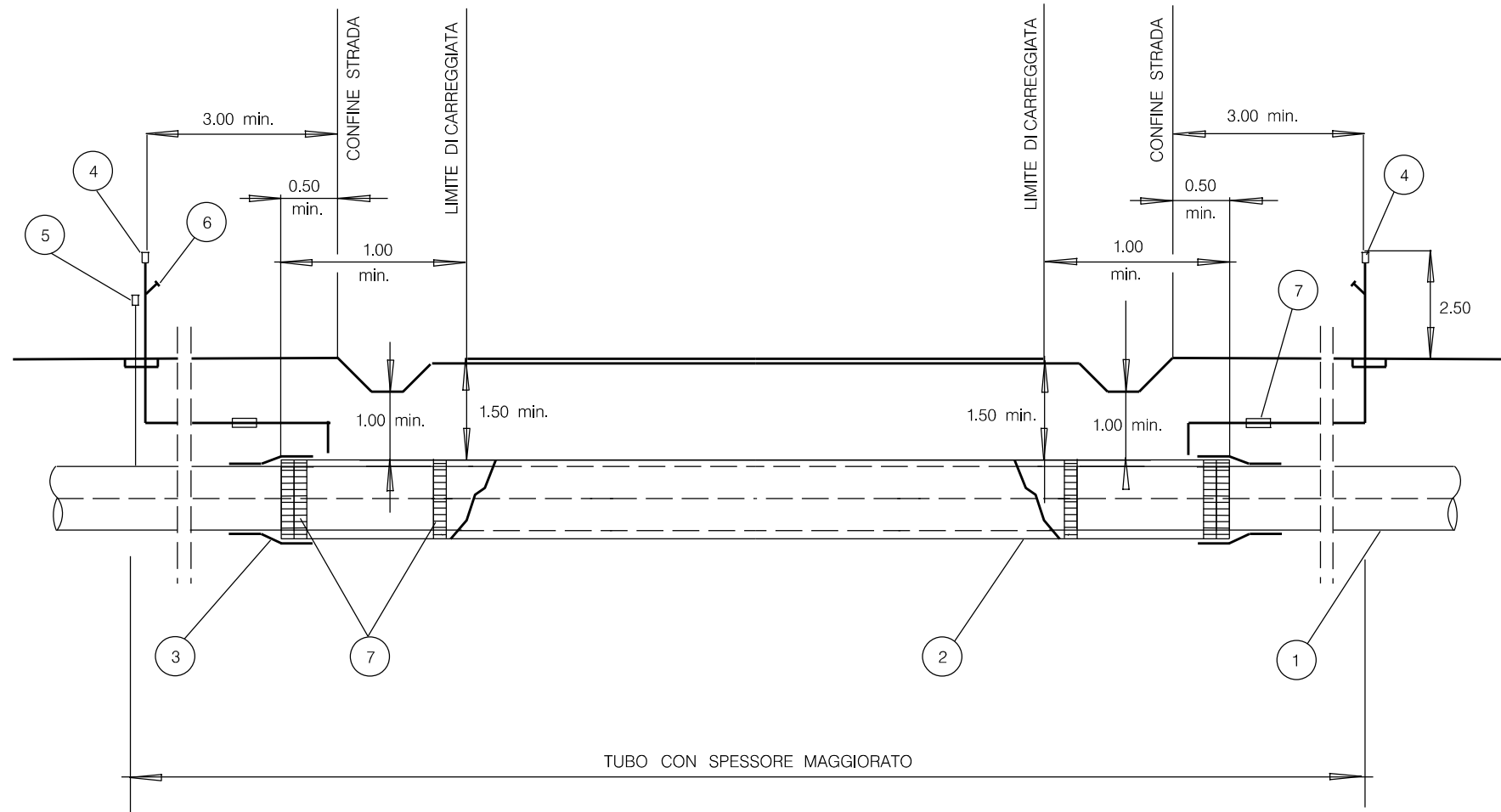
LE MISURE SONO ESPRESSE IN METRI.

0	15/12/17	EMISSIONE	FAMULARI	URBINELLI	LUMINARI
INDICE	DATA	R E V I S I O N I		ELABORATO	VERIFICATO
Proprietario		Progettista		Dis. ST.C 06	
				Comm. NR/08283 NR/17135	
Metanodotto: RIFACIMENTO METANODOTTO RAVENNA MARE- RAVENNA TERRA DN 650 (26") - DP 75 bar E OPERE CONNESSE			INDICE	0	
			Scala	• • • • •	
ATTRAVERSAMENTO TIPO DI AUTOSTRAD E STRADE AD ESSE ASSIMILABILI			Sostituisce il .....		
			Sostituito dal .....		

- STRADE DI CATEGORIA "A" :  
STRADE A 3 O PIU' CORSIE E QUELLE A TRAFFICO INTENSO.  
ANCHE SE LIMITATO AD ALCUNI PERIODI DELL'ANNO .
  
- STRADE DI CATEGORIA "B" :  
STRADE STATALI E PROVINCIALI  
STRADE COMUNALI A TRAFFICO NORMALE .
  
- STRADE DI CATEGORIA "C" :  
STRADE COMUNALI A TRAFFICO LIMITATO, STRADE VICINALI, STRADE MILITARI  
SIA DI USO ESCLUSIVO CHE QUELLE APERTE AL PUBBLICO .
  
- STRADE DI CATEGORIA "D" :  
STRADE CAMPESTRI .
  
- CONFINE DELLA STRADA:  
LIMITE DELLA PROPRIETA' (QUANDO INDIVIDUABILE) E, IN MANCANZA CIGLIO STRADA ,  
CIGLIO ESTERNO DEL FOSSO (OVE ESISTE) PIEDE DELLA SCARPATA SE LA STRADA E'  
IN RILEVATO O CIGLIO DELLA SCARPATA SE LA STRADA E' IN TRINCEA .
  
- CARREGGIATA :  
PARTE DELLA STRADA NORMALMENTE DESTINATA ALLA CIRCOLAZIONE, COMPRESSE LE  
CORSIE CONTINUE D'EMERGENZA ED ESCLUSE LE PIAZZUOLE DI SOSTA E LE AREE DI PARCHEGGIO .

LE MISURE SONO ESPRESSE IN METRI.

0	15/12/17	EMISSIONE	FAMULARI	URBINELLI	LUMINARI
INDICE	DATA	R E V I S I O N I	ELABORATO	VERIFICATO	APPROVATO
Proprietario  <b>SNAM RETE GAS</b>		Progettista  <b>COMIS</b> <small>consulenza materiali - ispezioni - saldatura progettazione - direzione lavori</small>		Dis. <b>ST.C 07</b> FG. 1 di 4	
Metanodotto: <b>RIFACIMENTO METANODOTTO RAVENNA MARE- RAVENNA TERRA DN 650 (26") - DP 75 bar E OPERE CONNESSE</b>			Comm. <b>NR/08283 NR/17135</b>		
			INDICE	0	
			Scala . . . . .		
ATTRAVERSAMENTO TIPO DI STRADE DELLA CATEGORIA "A" - "B" - "C" - "D"			Sostituisce il ..... Sostituito dal .....		



LEGENDA

- 1 TUBO A SPESSORE MAGGIORATO FINO A 3.00 min OLTRE IL CONFINE DELLA STRADA NORMALMENTE E FINO A 0.50 IN CASI PARTICOLARI MA COMUNQUE A 1.00 min. DAL LIMITE DELLA CARREGGIATA
- 2 TUBO DI PROTEZIONE FINO A 0.50 m min. OLTRE IL CONFINE DELLA STRADA
- 3 ANELLO DI CHIUSURA TERMORESTRINGENTE
- 4 APPARECCHI DI SFIATO POSIZIONATI A NON MENO DI 3.00 min. OLTRE IL CONFINE DELLA STRADA
- 5 CASSETTA A PIANTANA P.E. O ARMADIETTO PRESE DI CONTROLLO
- 6 PRESA SEGNALAZIONE FUGA GAS
- 7 DISTANZIATORI ISOLANTI A COLLARE

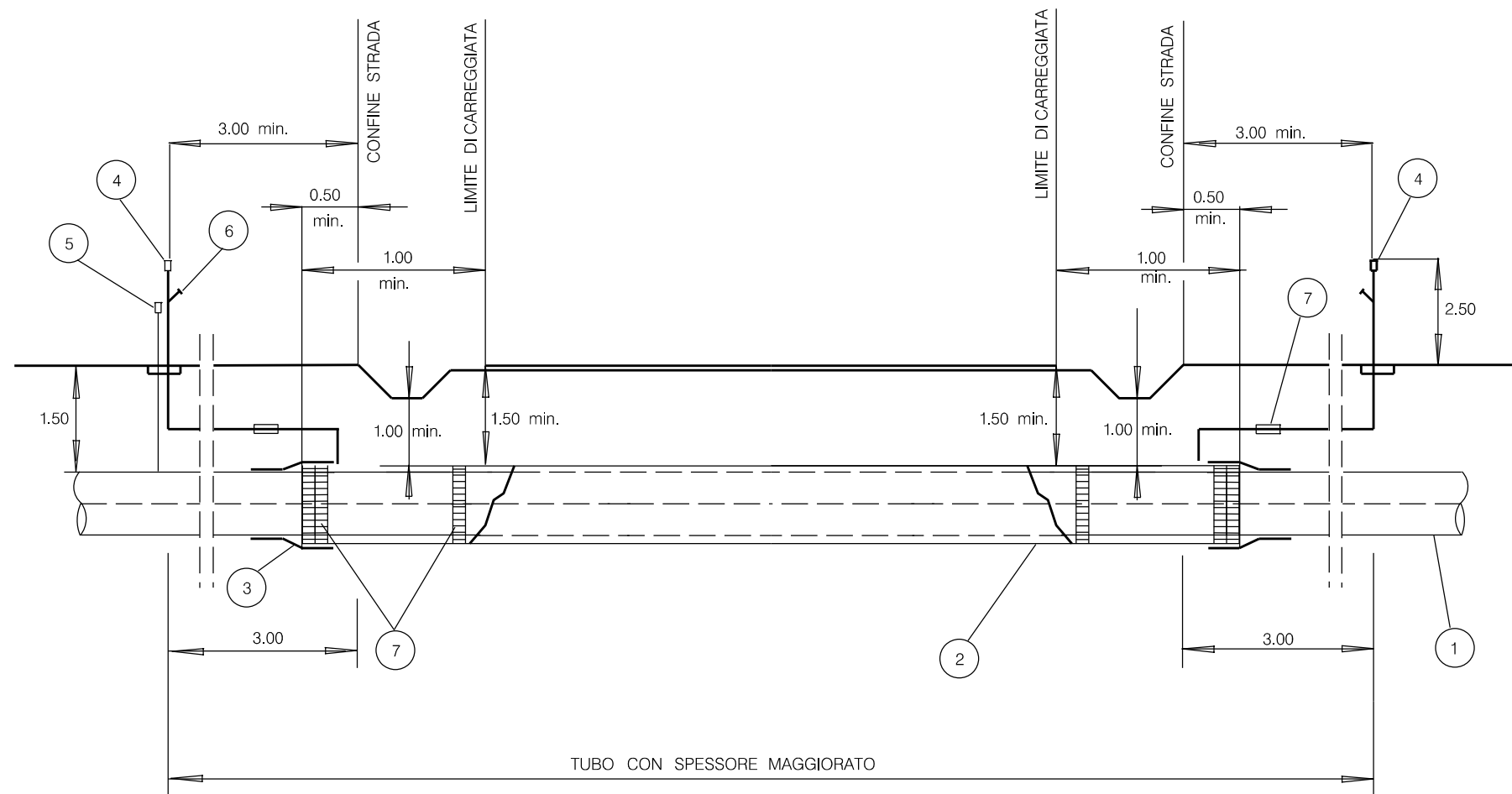
NOTE :

- L'ATTRAVERSAMENTO, FINO A 3.00 OLTRE IL CONFINE DELLA STRADA NORMALMENTE E FINO A 0.50 IN CASI PARTICOLARI, SARA' PROGETTATO :
- RETTILINEO
- NORMALE ALL'ASSE DELLA STRADA SALVO CASI PARTICOLARI.
- (MASSIMA DEVIAZIONE AMMESSA RISPETTO ALLA NORMALE  $\leq 45^\circ$ )

LA COPERTURA MINIMA E' SEMPRE RIFERITA ALLA GENERATRICE SUPERIORE DEL TUBO DI PROTEZIONE. NEL CASO CHE IL TUBO DI PROTEZIONE ABBA LUNGHEZZA MAGGIORE DI 30.00 IL TRATTO DI CONDOTTA CHE INTERESSA L'ATTRAVERSAMENTO A SPESSORE MAGGIORATO DOVRA' ESSERE PRECOLLAUDATO A PARTE.

LE MISURE SONO ESPRESSE IN METRI.

0	15/12/17	EMISSIONE	FAMULARI	URBINELLI	LUMINARI		
INDICE	DATA	R E V I S I O N I			ELABORATO	VERIFICATO	APPROVATO
Proprietario		Progettista			Dis.		ST.C 07
					FG. 2 di 4		
Metanodotto: RIFACIMENTO METANODOTTO RAVENNA MARE- RAVENNA TERRA DN 650 (26") - DP 75 bar E OPERE CONNESSE				Comm.		NR/08283 NR/17135	
				INDICE		0	
				Scala		.....	
ATTRAVERSAMENTO TIPO DI STRADE DI CATEGORIA "A"				Sostituisce il		.....	
				Sostituito dal		.....	



LEGENDA:

- 1 TUBO A SPESSORE MAGGIORATO FINO A 3.00 min. OLTRE IL CONFINE DELLA STRADA.
- 2 TUBO DI PROTEZIONE FINO A 0.50 min. IL CONFINE DELLA STRADA E 1.00 min. OLTRE IL LIMITE DI CARREGGIATA.
- 3 ANELLO DI CHIUSURA TERMORESTRINGENTE.
- 4 APPARECCHI DI SFILATO POSIZIONATI A NON MENO DI 3.00 min. OLTRE CONFINE DELLA STRADA.
- 5 CASSETTA A PIANTANA P.E. O ARMADIETTO PRESE DI CONTROLLO.
- 6 PRESA SEGNALAZIONE FUGA GAS.
- 7 DISTANZIATORI ISOLANTI A COLLARE.

NOTE:

L'ATTRAVERSAMENTO SARA' PROGETTATO RETTILINEO NORMALMENTE FINO A 3.00 OLTRE IL CONFINE DELLA STRADA E IN CASI PARTICOLARI FINO A 0.50 OLTRE IL CONFINE DELLA STRADA

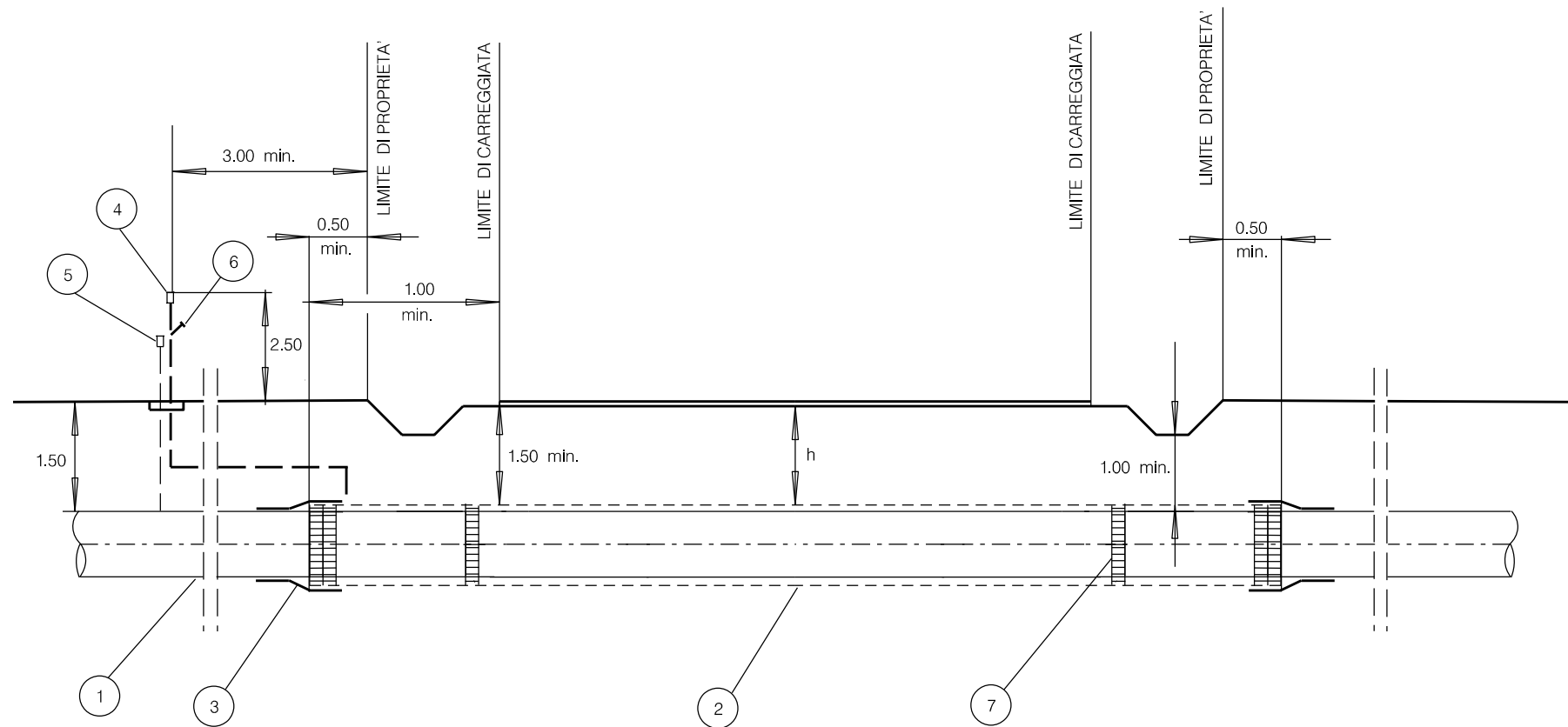
(MASSIMA DEVIAZIONE AMMESSA RISPETTO ALLA NORMALE ALL'ASSE DELLA STRADA  $\leq 45^\circ$ )

LA COPERTURA MINIMA E' SEMPRE RIFERITA ALLA GENERATRICE SUPERIORE DEL TUBO DEL TUBO DI PROTEZIONE. NEL CASO CHE IL TUBO DI PROTEZIONE ABBA LUNGHEZZA MAGGIORE DI 30.00 IL TRATTO DI CONDOTTA CHE INTERESSA L'ATTRAVERSAMENTO A SPESSORE MAGGIORATO DOVRA' ESSERE PRECOLLAUDATO A PARTE.

LE MISURE SONO ESPRESSE IN METRI.

0	15/12/17	EMISSIONE	FAMULARI	URBINELLI	LUMINARI						
INDICE	DATA	REVISIONI	ELABORATO	VERIFICATO	APPROVATO						
Proprietario 		Progettista 		Dis. ST.C 07 FG. 3 di 4							
Metanodotto: RIFACIMENTO METANODOTTO RAVENNA MARE- RAVENNA TERRA DN 650 (26") - DP 75 bar E OPERE CONNESSE			Comm. NR/08283 NR/17135								
			INDICE	<table border="1"> <tr> <td>0</td> <td></td> <td></td> <td></td> <td></td> <td></td> </tr> </table>		0					
0											
			Scala	.....							
ATTRAVERSAMENTO TIPO DI STRADE DI CATEGORIA "B"			Sostituisce il ..... Sostituito dal .....								





LEGENDA:

- 1 TUBO DI LINEA
- 2 EVENTUALE TUBO DI PROTEZIONE
- 3 EVENTUALE ANELLO DI CHIUSURA TERMORESTRINGENTE
- 4 EVENTUALE APPARECCHIO DI SFIATO
- 5 EVENTUALE CASSETTA A PIANTANA P.E.
- 6 EVENTUALE PRESA SEGNALE FUGA GAS
- 7 EVENTUALI ANELLI DISTANZIATORI A COLLARE

STRADE DI CATEGORIA "C":

L'ATTRAVERSAMENTO SARA REALIZZATO :

- RETTILINEO FINO A 0.50 OLTRE IL CONFINE DELLA STRADA E CON TUBO A SPESSORE MAGGIORATO, CHE SI ESTENDERA' PER ALMENO 3.00 OLTRE IL CONFINE DELLA STRADA ESISTENTE O DEI PREVISTI FUTURI ALLARGAMENTI.
- CON TUBO A SPESSORE MAGGIORATO POSATO IN TUBO DI PROTEZIONE, NEI CASI RITENUTI OPPORTUNI DAL PROGETTISTA .

STRADE DI CATEGORIA "D":

NESSUNA PRESCRIZIONE.

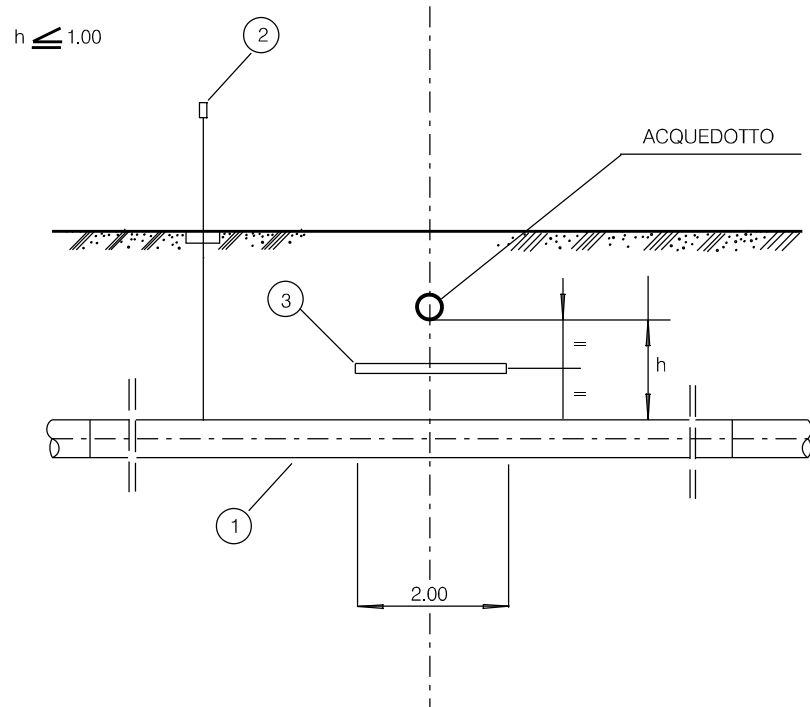
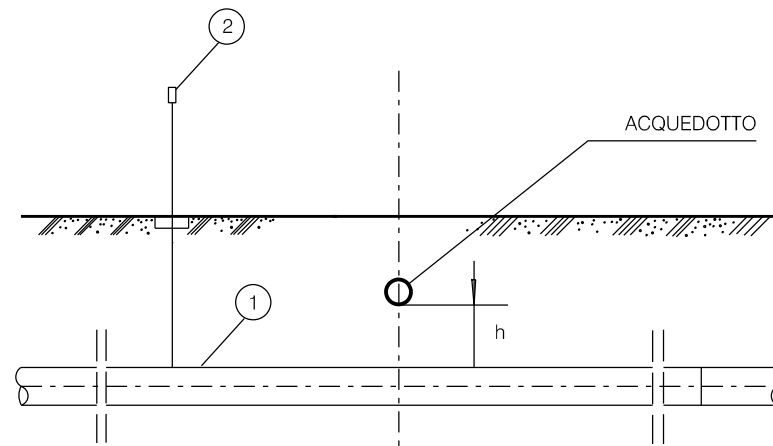
L'ATTRAVERSAMENTO SARA REALIZZATO CON TUBO A SPESSORE MAGGIORATO POSATO IN TUBO DI PROTEZIONE, QUANDO SIA RITENUTO OPPORTUNO DAL PROGETTISTA .

LE MISURE SONO ESPRESSE IN METRI.

0	15/12/17	EMISSIONE	FAMULARI	URBINELLI	LUMINARI
INDICE	DATA	R E V I S I O N I		ELABORATO	VERIFICATO
Proprietario		Progettista		Dis. ST.C 07	
				FG. 4 di 4	
Metanodotto:			Comm.		
<b>RIFACIMENTO METANODOTTO RAVENNA MARE- RAVENNA TERRA DN 650 (26") - DP 75 bar E OPERE CONNESSE</b>			<b>NR/08283 NR/17135</b>		
			INDICE	0	
			Scala	.....	
ATTRAVERSAMENTO TIPO DI STRADE DI CATEGORIA "C"/"D"			Sostituisce il .....		
			Sostituito dal .....		

SOTTOPASSI

$h \geq 1.00$



LEGENDA:

- 1 CONDOTTA
- 2 CASSETTA A PIANTANA P.E.
- 3 PROTEZIONE MECCANICA NON METALLICA  
(Lastra in calcestruzzo o simili m 2.00 x 3.00)

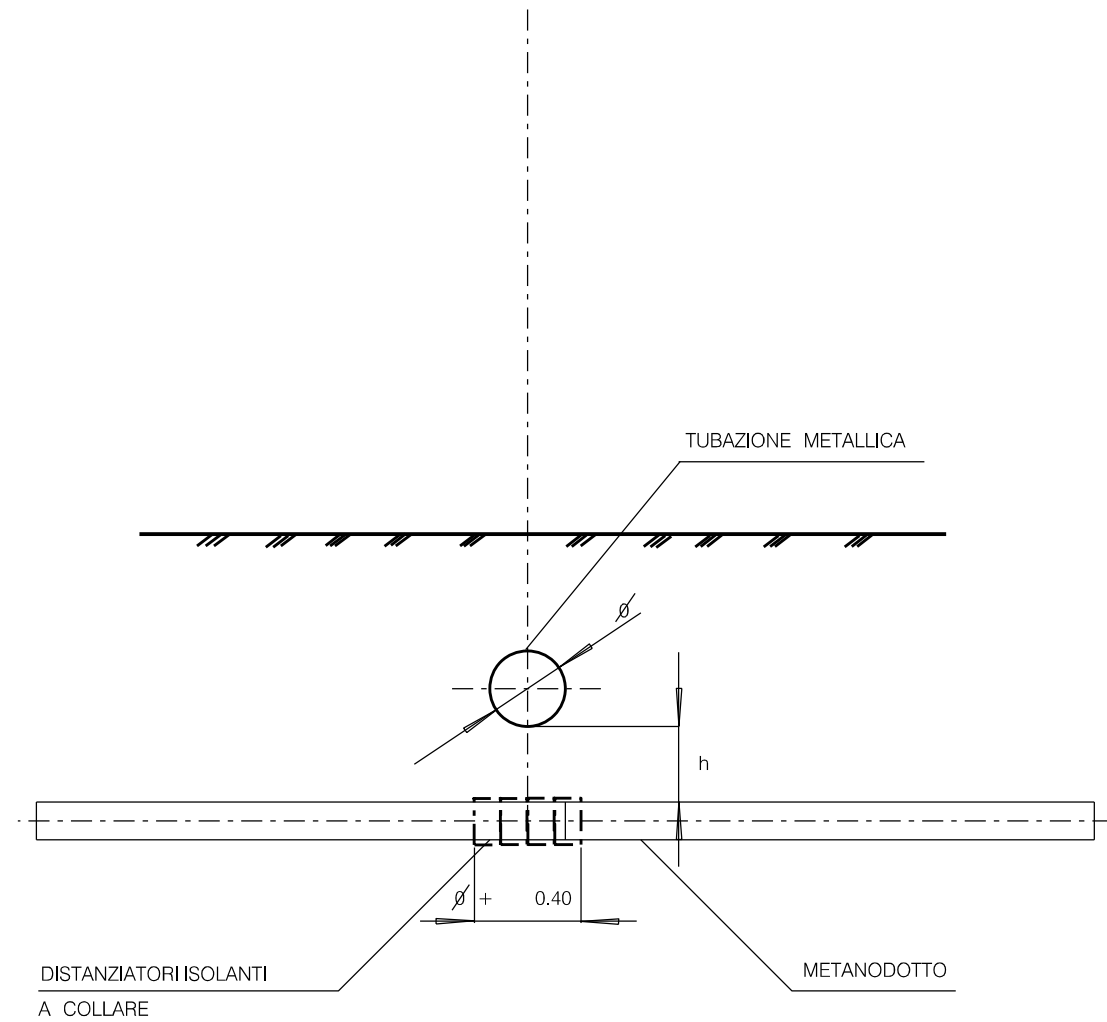
NOTE:

- NEL CASO DI INCROCIO A DISTANZA  $h < 1.00$  TRA LE SUPERFICI AFFACCIAE, VERRA' INTERPOSTA UNA IDONEA PROTEZIONE MECCANICA NON METALLICA (lastra in calcestruzzo o simili).
- TALE PROTEZIONE NON E' RICHIESTA QUALORA PER ALTRI MOTIVI LA CONDOTTA SIA GIA' PROTETTA CON CUNICOLO IN CALCESTRUZZO, TUBO DI PROTEZIONE O ALTRO MANUFATTO EQUIVALENTE.
- RIPARARE E RINFORZARE IL RIVESTIMENTO DEL SERVIZIO ESISTENTE SUL TRATTO MESSO ALLO SCOPERTO DURANTE I LAVORI.
- QUALORA L'ACQUEDOTTO ATTRAVERSATO SIA DI PRIMA CLASSE OCCORRERA' PREVEDERE IN OGNI CASO LA MESSA IN OPERA DI TUBAZIONI PRECOLLAUDATE PER ALMENO 10.00 DA AMBO LE PARTI DEL SERVIZIO ATTRAVERSATO.

LE MISURE SONO ESPRESSE IN METRI.

0	15/12/17	EMISSIONE	FAMULARI	URBINELLI	LUMINARI		
INDICE	DATA	REVISIONI			ELABORATO	VERIFICATO	APPROVATO
Proprietario		Progettista			Dis. ST.C 08		
					Comm. NR/08283 NR/17135		
Metanodotto: RIFACIMENTO METANODOTTO RAVENNA MARE- RAVENNA TERRA DN 650 (26") - DP 75 bar E OPERE CONNESSE					INDICE	0	
					Scala	.....	
ATTRAVERSAMENTO ACQUEDOTTI METALLICI (ESCLUSI QUELLI PER IRRIGAZIONE)					Sostituisce il ..... Sostituito dal .....		

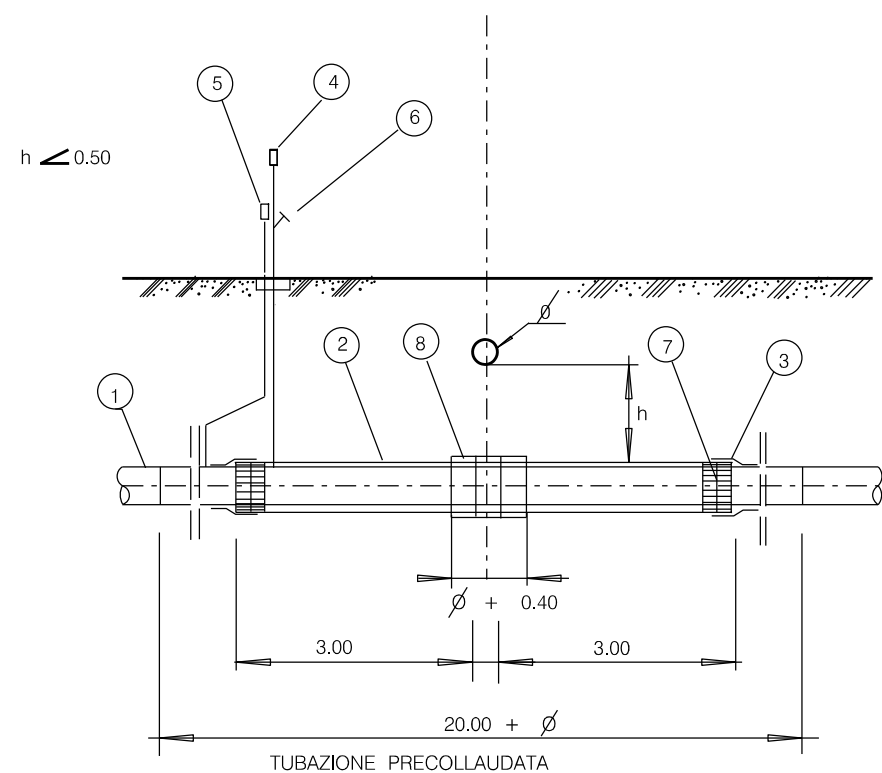
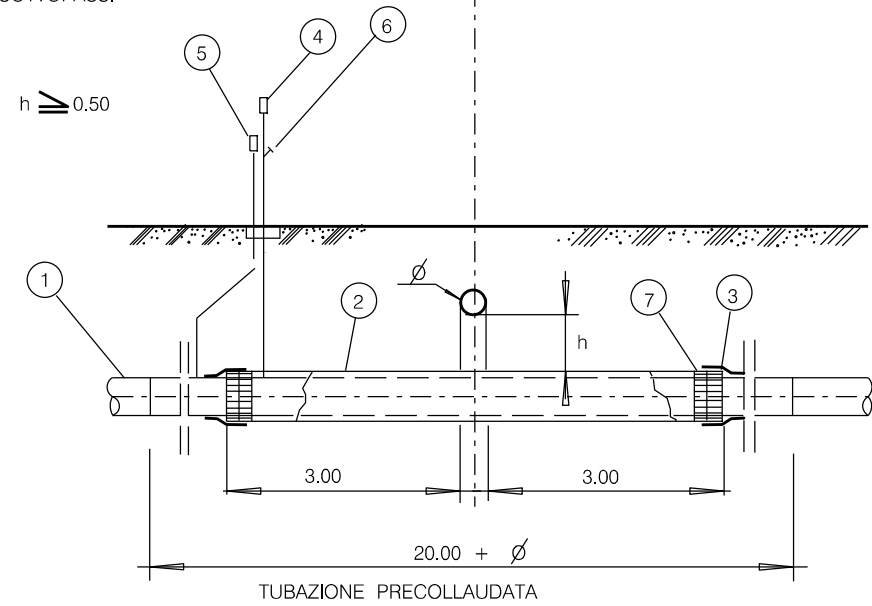
NOTA  
 IN CASO DI INCROCIO A DISTANZA "H" INFERIORE A 0.50  
 SARANNO PREVISTI SULLA CONDOTTA IN PROGETTO COLLARI  
 DISTANZIATORI ISOLANTI IN CORRISPONDENZA DELLA ZONA DI  
 INTERSEZIONE E PER UNA LUNGHEZZA CORRISPONDENTE AL  
 DIAMETRO DEL SERVIZIO ATTRAVERSATO PIU' 0.40 .



LE MISURE SONO ESPRESSE IN METRI.

0	15/12/17	EMISSIONE	FAMULARI	URBINELLI	LUMINARI
INDICE	DATA	R E V I S I O N I			ELABORATO VERIFICATO APPROVATO
Proprietario  <b>SNAM RETE GAS</b>		Progettista  <b>COMIS</b> <small>consulenza materiali - ispezioni - saldatura progettazione - direzione lavori</small>			Dis. <b>ST.C 09</b>
Metanodotto: <b>RIFACIMENTO METANODOTTO                  RAVENNA MARE- RAVENNA TERRA                  DN 650 (26") - DP 75 bar                  E OPERE CONNESSE</b>			Comm. <b>NR/08283                  NR/17135</b>		
			INDICE	0	
			Scala	• • • • •	
ATTRAVERSAMENTO ACQUEDOTTI METALLICI PER IRRIGAZIONE			Sostituisce il ..... Sostituito dal .....		

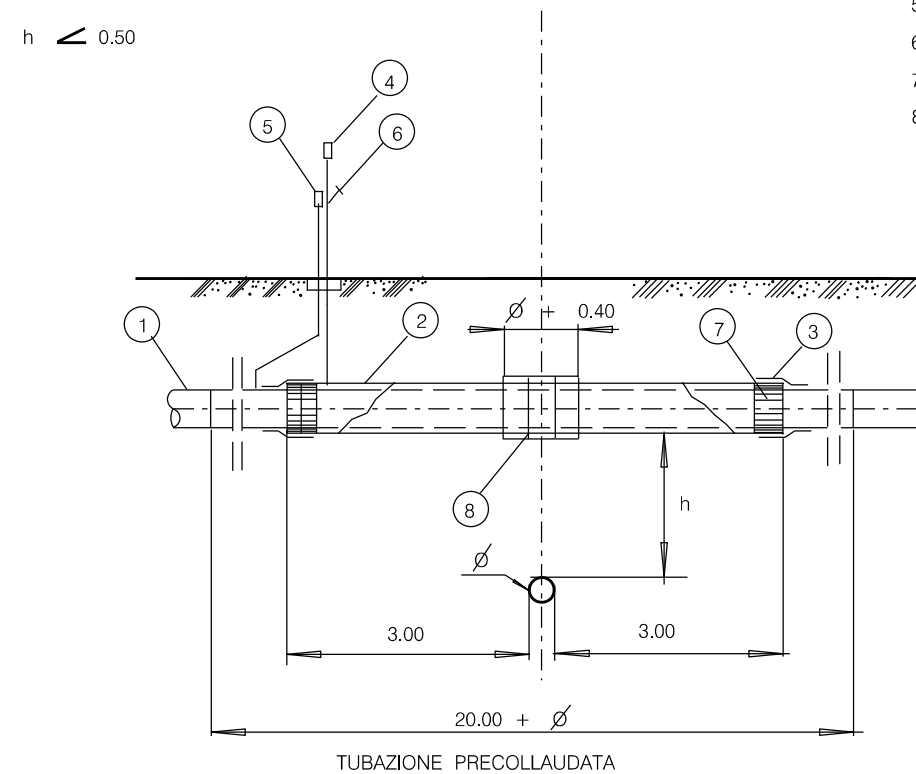
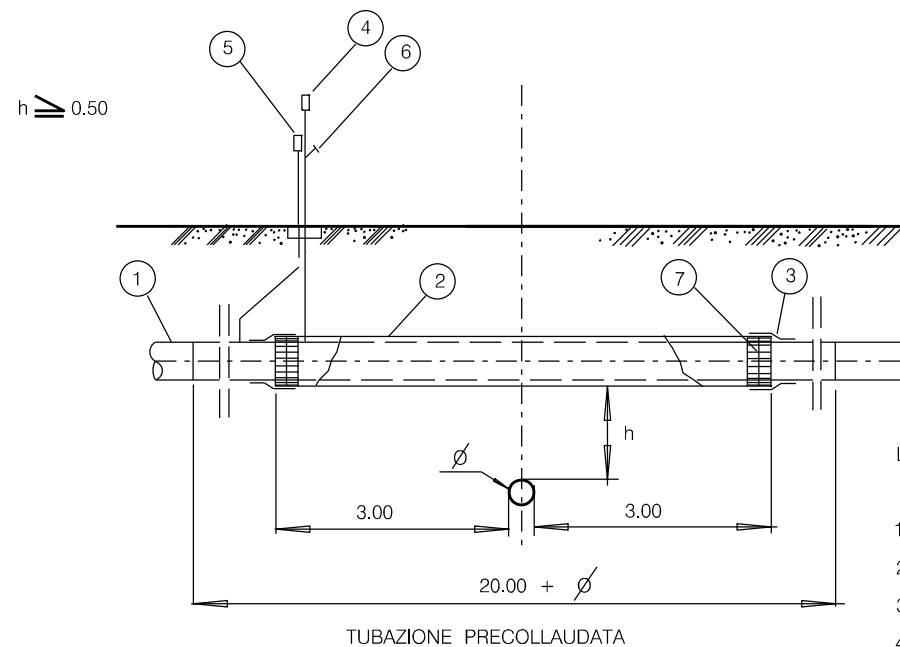
SOTTOPASSI



NOTA :  
IL TUBO DI LINEA SARA' PRECOLLAUDATO PER UNA LUNGHEZZA  
DI ALMENO 10.00 DA ENTRAMBE LE PARTI DEL SERVIZIO ATTRAVERSATO

LE MISURE SONO ESPRESSE IN METRI.

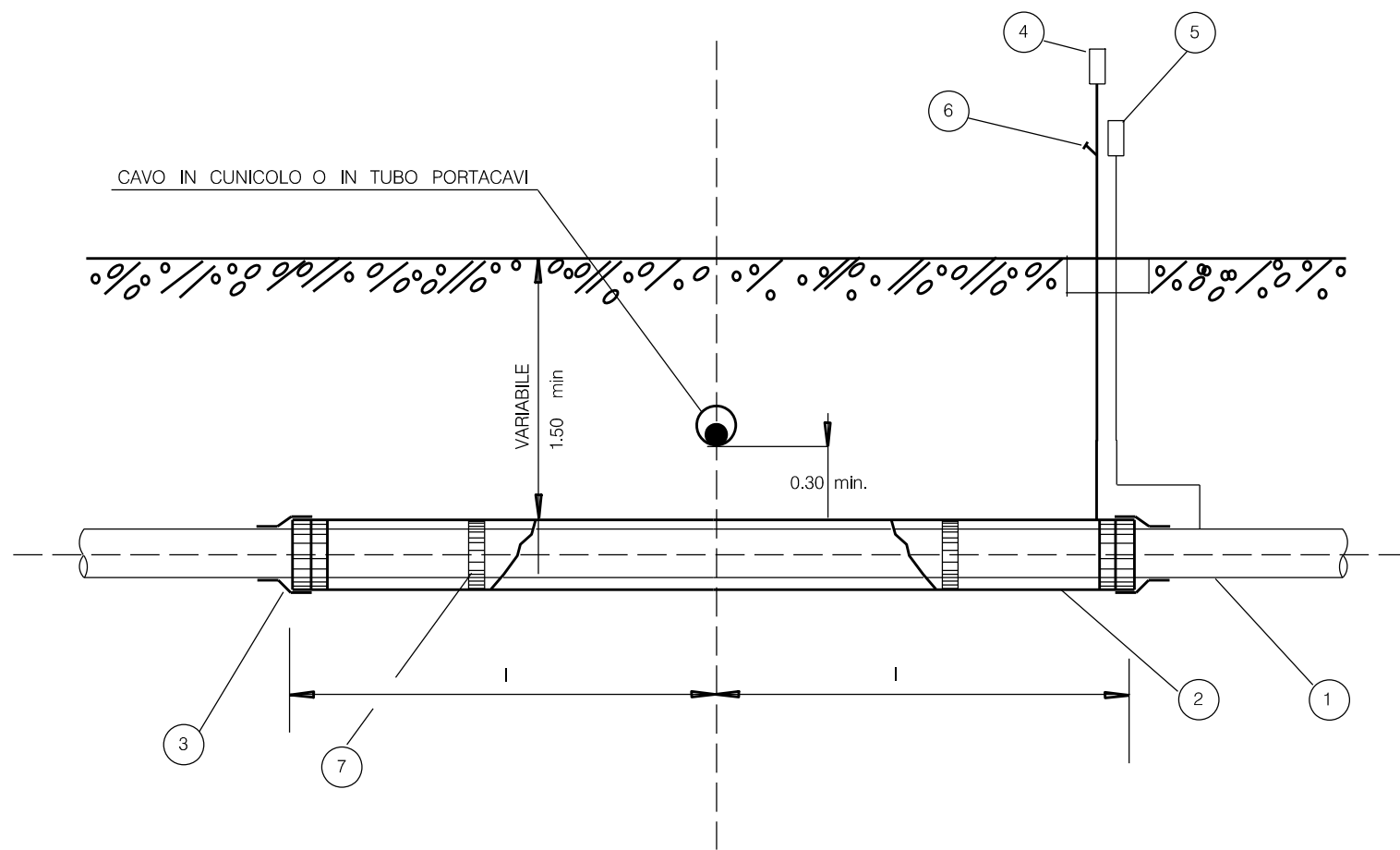
SOVRAPPASSI



LEGENDA

- 1 TUBO DI LINEA
- 2 TUBO DI PROTEZIONE
- 3 ANELLO DI CHIUSURA TERMORESTRINGENTE
- 4 APPARECCHIO DI SFIATO
- 5 CASSETTA A PIANTANA P.E.
- 6 PRESA SEGNALAZIONE FUGA GAS
- 7 DISTANZIATORI ISOLANTI A COLLARE
- 8 DISTANZIATORI A COLLARE ESTERNI RICHIESTO SOLO PER  $h < 0.50$  E SE LA CONDOTTA E' POSATA IN TUBO DI PROTEZIONE METALLICO

0	15/12/17	EMISSIONE	FAMULARI	URBINELLI	LUMINARI		
INDICE	DATA	REVISIONI			ELABORATO	VERIFICATO	APPROVATO
Proprietario		Progettista			Dis.		
					ST.C 10		
Metanodotto: RIFACIMENTO METANODOTTO RAVENNA MARE- RAVENNA TERRA DN 650 (26") - DP 75 bar E OPERE CONNESSE					Comm. NR/08283 NR/17135		
					INDICE 0		
					Scala . . . . .		
ATTRAVERSAMENTO TIPO CONDOTTE DI TRASPORTO PER OSSIGENO ED ALTRI FLUIDI DI PARTICOLARE PERICOLOSITA'					Sostituisce il ..... Sostituito dal .....		



LE MISURE SONO ESPRESSE IN METRI.

LEGENDA

- 1 CONDOTTA
- 2 TUBO DI PROTEZIONE
- 3 ANELLO DI CHIUSURA TERMORESTRINGENTE
- 4 APPARECCHIO DI SFIATO
- 5 CASSETTA A PIANTANA P.E.
- 6 PRESA SEGNALAZIONE FUGA GAS
- 7 DISTANZIATORI ISOLANTI A COLLARE

NOTE

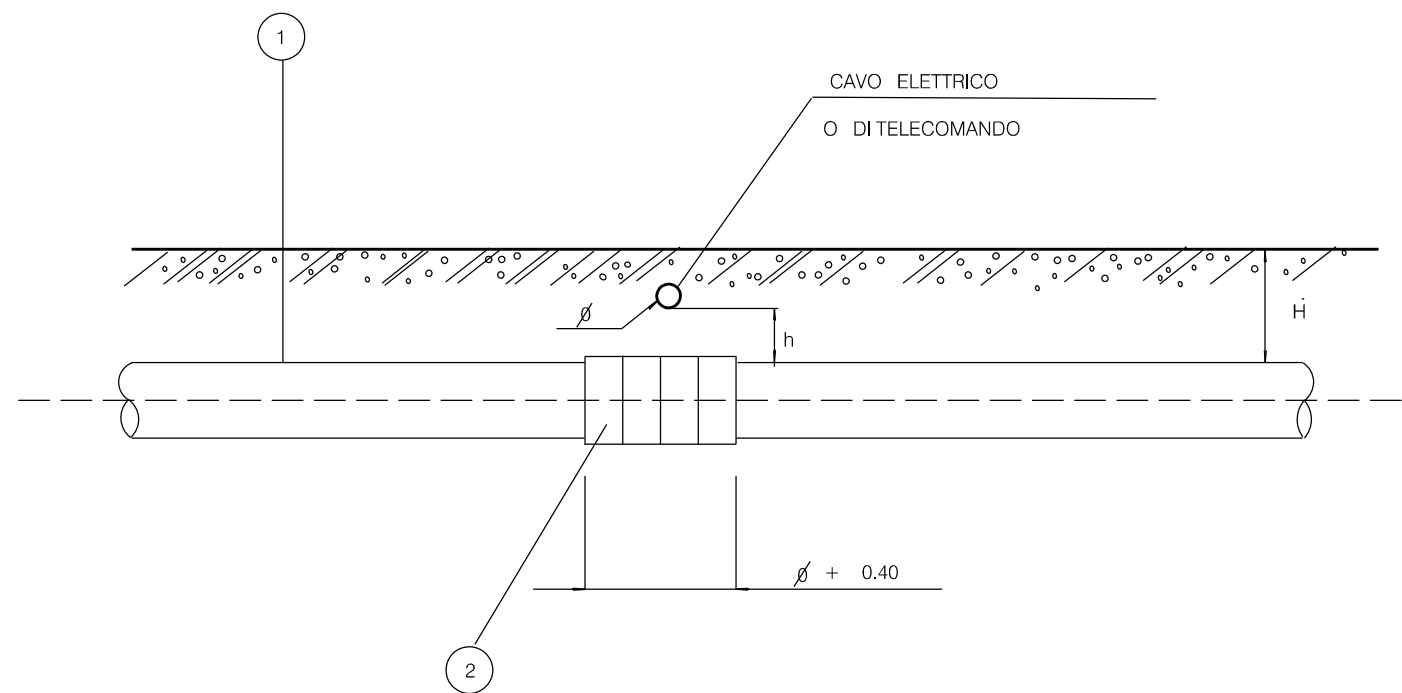
PER "CONTENITORE PER CAVI" SI INTENDE QUALSIASI MANUFATTO CHIUSO (CUNICOLI, POLIFORE, TUBI, ECC.) SONO ESCLUSI PERTANTO IL LETTO DI POSA IN SABBIA E-O LE SEMPLICI COPPELLE DI PROTEZIONE

LE PRESCRIZIONI DEL PRESENTE DISEGNO TIPO NON SONO APPLICABILI AI CAVI DI TELECOMUNICAZIONE INTERRATI DI PROPRIETA' SNAM

I = 3.00 - SOTTOPASSI

0	15/12/17	EMISSIONE	FAMULARI	URBINELLI	LUMINARI
INDICE	DATA	REVISIONI	ELABORATO	VERIFICATO	APPROVATO
Proprietario 		Progettista 		Dis. ST.C 11	
Metanodotto: RIFACIMENTO METANODOTTO RAVENNA MARE- RAVENNA TERRA DN 650 (26") - DP 75 bar E OPERE CONNESSE			Comm. NR/08283 NR/17135		
			INDICE 0		
			Scala . . . . .		
ATTRAVERSAMENTO TIPO DI CAVI ELETTRICI O DI TELECOMUNICAZIONE IN CONTENITORI PER CAVI			Sostituisce il ..... Sostituito dal .....		





$H \geq 1.50$

$h \geq 0.30$

LE MISURE SONO ESPRESSE IN METRI.

LEGENDA

- 1 CONDOTTA
- 2 COLLARI DISTANZIATORI ISOLANTI

NOTA PER I CAVI ELETTRICI :

UN EVENTUALE GIUNTO NEL CAVO DOVRA' AVERE UNA DISTANZA MAGGIORE DI 1,00 DALLA PROIEZIONE VERTICALE DEL PUNTO DI INCROCIO.  
 PER DISTANZA MINORE DI m 1,00 DOVRA' ESSERE MESSA IN OPERA UNA LASTRA METALLICA DELLA LARGHEZZA PARI AL DIAMETRO DELLA CONDOTTA E SPESSORE MINIMO DI mm 8 CON LUNGHEZZA TALE DA SUPERARE IN PROIEZIONE IL GASDOTTO E IL GIUNTO SUL CAVO

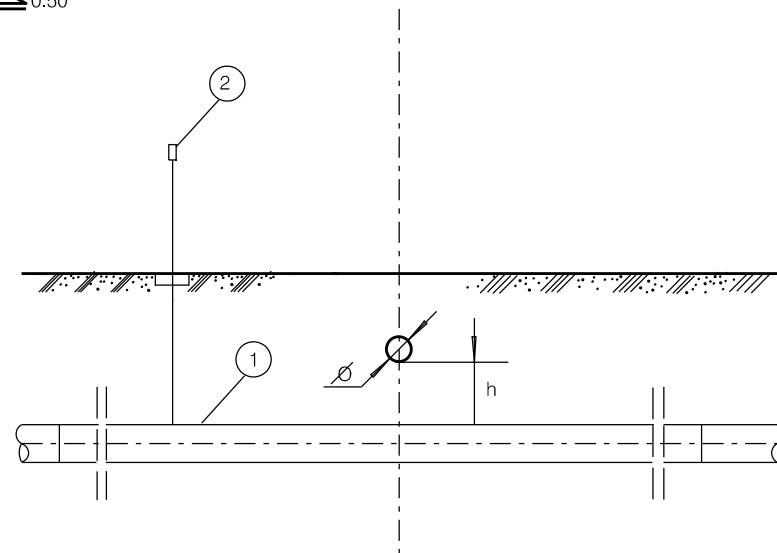
NOTA PER I CAVI DI TELECOMUNICAZIONE :

SI DOVRANNO OSSERVARE LE PRESCRIZIONI DELL' ENTE COMPETENTE.

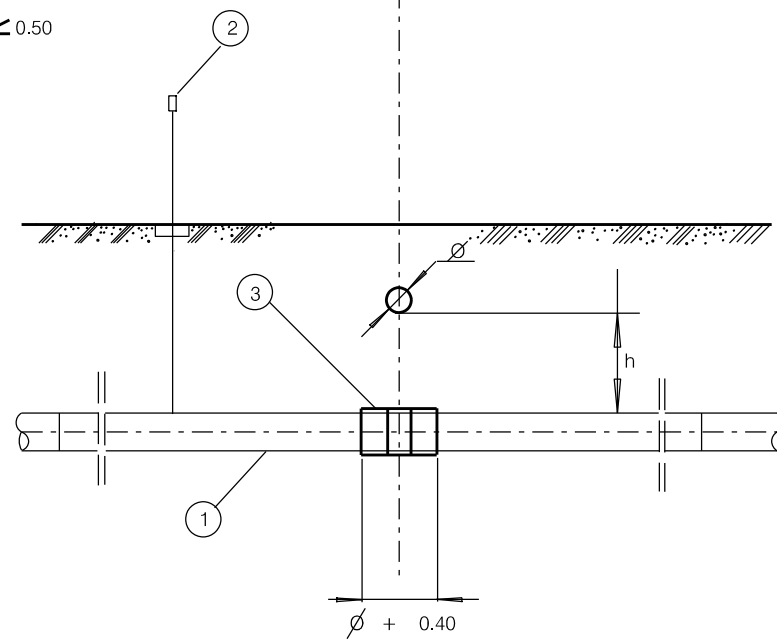
0	15/12/17	EMISSIONE	FAMULARI	URBINELLI	LUMINARI
INDICE	DATA	REVISIONI	ELABORATO	VERIFICATO	APPROVATO
Proprietario 		Progettista 		Dis. ST.C 12	
Metanodotto: <b>RIFACIMENTO METANODOTTO                  RAVENNA MARE- RAVENNA TERRA                  DN 650 (26") - DP 75 bar                  E OPERE CONNESSE</b>			Comm. NR/08283 NR/17135		
			INDICE	0	
			Scala	.....	
ATTRAVERSAMENTO TIPO DI CAVI ELETTRICI O DI TELECOMUNICAZIONE PRIVI DI CONTENITORE			Sostituisce il ..... Sostituito dal .....		

SOTTOPASSI

$h \geq 0.50$



$h < 0.50$



LE MISURE SONO ESPRESSE IN METRI

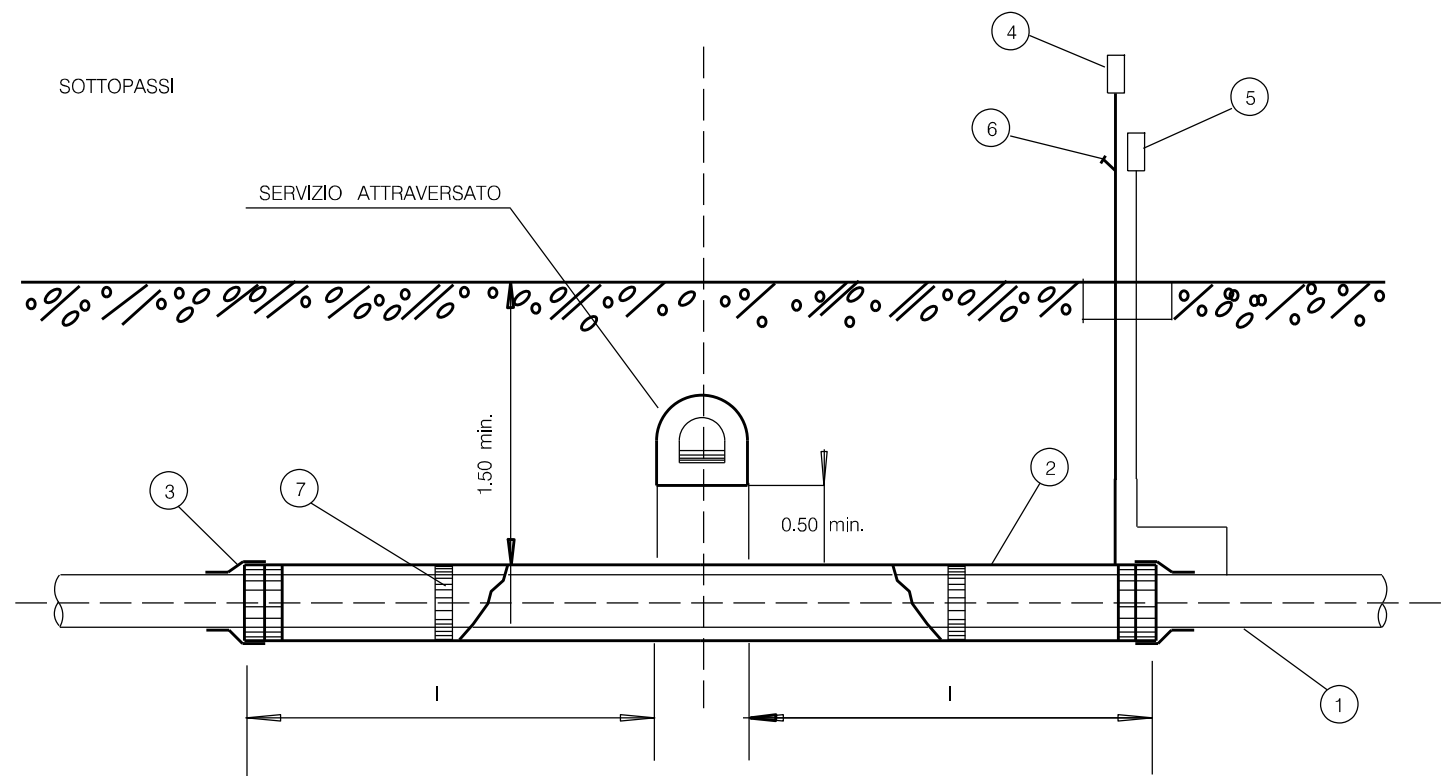
LEGENDA

- 1 CONDOTTA
- 2 CASSETTA A PIANTANA P.E.
- 3 DISTANZIATORI ISOLANTI A COLLARE

NOTE:

NEL CASO DI INCROCI CON SERVIZI DI 1^ CLASSE DOVRA' ESSERE MESSO IN OPERA UN TRATTO DI CONDOTTA PRECOLAUDATA PER ALMENO 10.00 DA AMBO LE PARTI DEL SERVIZIO ATTRAVERSATO. EVENTUALI OPERE DI PROTEZIONE VERRANNO PREVISTE QUANDO E NELLA MISURA RICHIESTA DAL PROPRIETARIO DEL SERVIZIO ATTRAVERSATO.

0	15/12/17	EMISSIONE	FAMULARI	URBINELLI	LUMINARI		
INDICE	DATA	REVISIONI			ELABORATO	VERIFICATO	APPROVATO
Proprietario		Progettista		Dis. ST.C 13			
				Comm. NR/08283 NR/17135			
Metanodotto:		RIFACIMENTO METANODOTTO RAVENNA MARE- RAVENNA TERRA DN 650 (26") - DP 75 bar E OPERE CONNESSE			INDICE 0		
ATTRAVERSAMENTO TIPO DI GASDOTTI		Scala . . . . .			Sostituisce il .....		
					Sostituito dal .....		

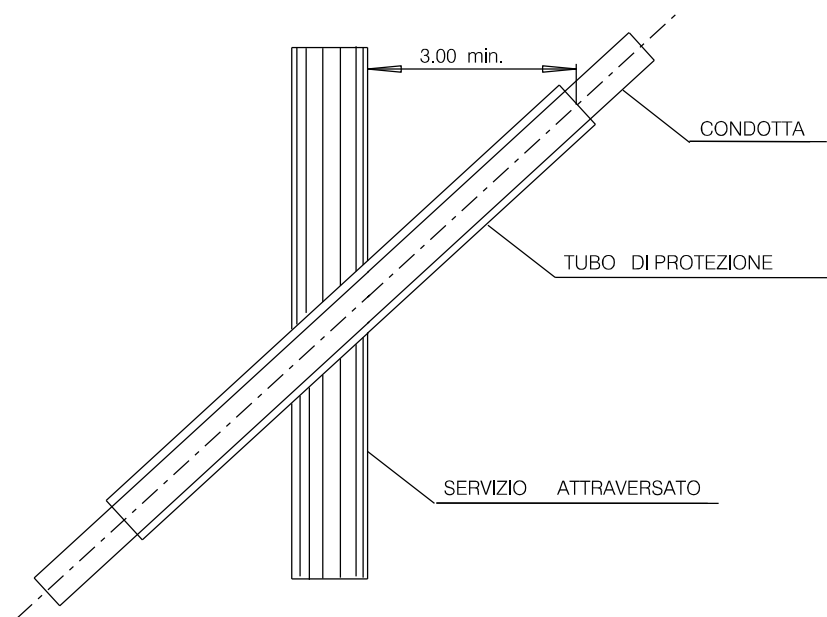


LEGENDA

- 1 CONDOTTA
- 2 TUBO DI PROTEZIONE O CUNICOLO
- 3 ANELLO DI CHIUSURA TERMORESTRINGENTE
- 4 APPARECCHIO DI SFIATO
- 5 CASSETTA A PIANTANA P.E.
- 6 PRESA SEGNALAZIONE FUGA GAS
- 7 DISTANZIATORI ISOLANTI A COLLARE

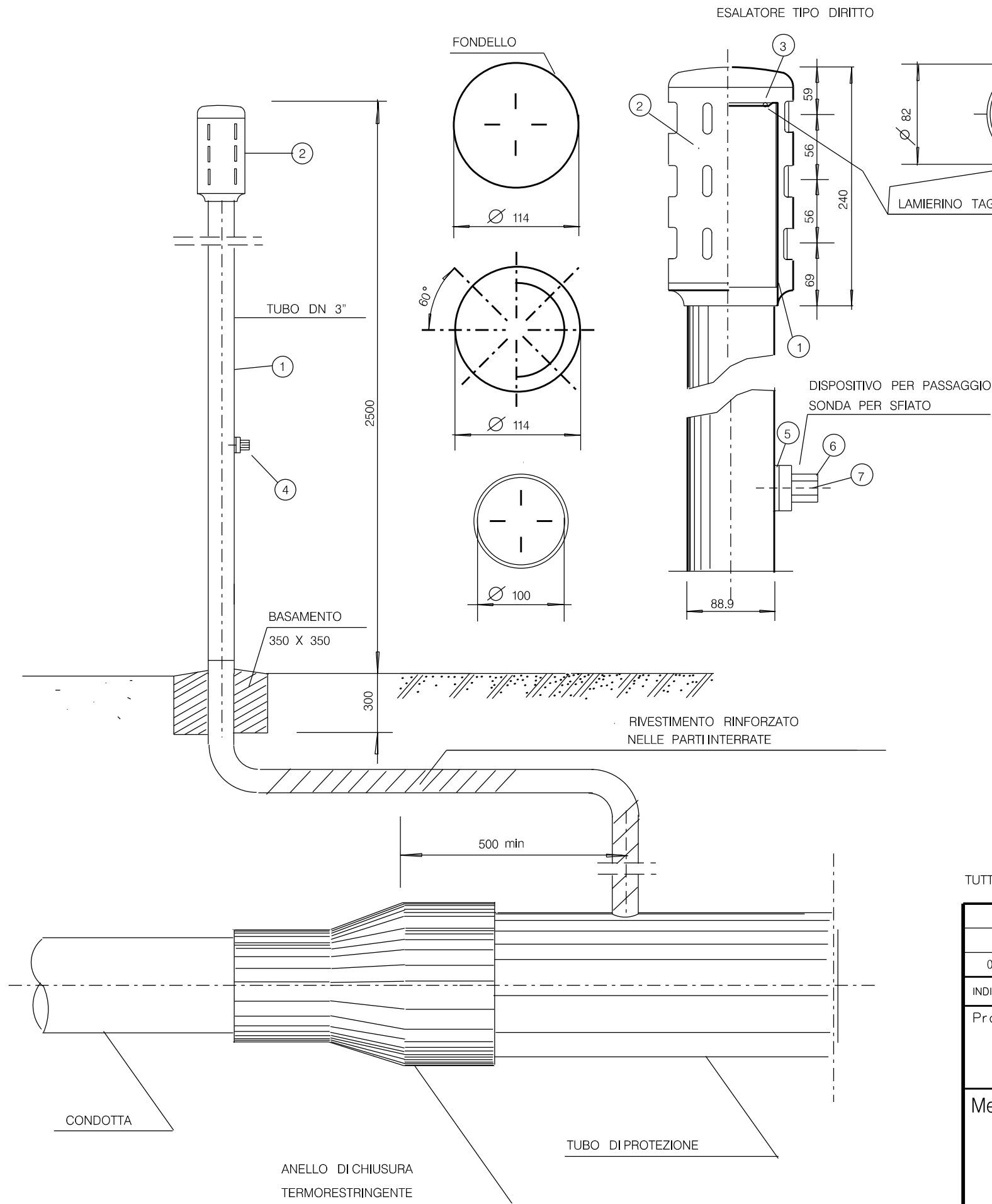
NOTE

I = 3.00 SOTTOPASSI



LE MISURE SONO ESPRESSE IN METRI.

0	15/12/17	EMISSIONE	FAMULARI	URBINELLI	LUMINARI
INDICE	DATA	REVISIONI			ELABORATO VERIFICATO APPROVATO
Proprietario 		Progettista 			Dis. ST.C 14
Metanodotto: RIFACIMENTO METANODOTTO RAVENNA MARE- RAVENNA TERRA DN 650 (26") - DP 75 bar E OPERE CONNESSE				Comm. NR/08283 NR/17135	
				INDICE	0
				Scala	.....
ATTRAVERSAMENTO TIPO DI FOGNATURE				Sostituisce il ..... Sostituito dal .....	

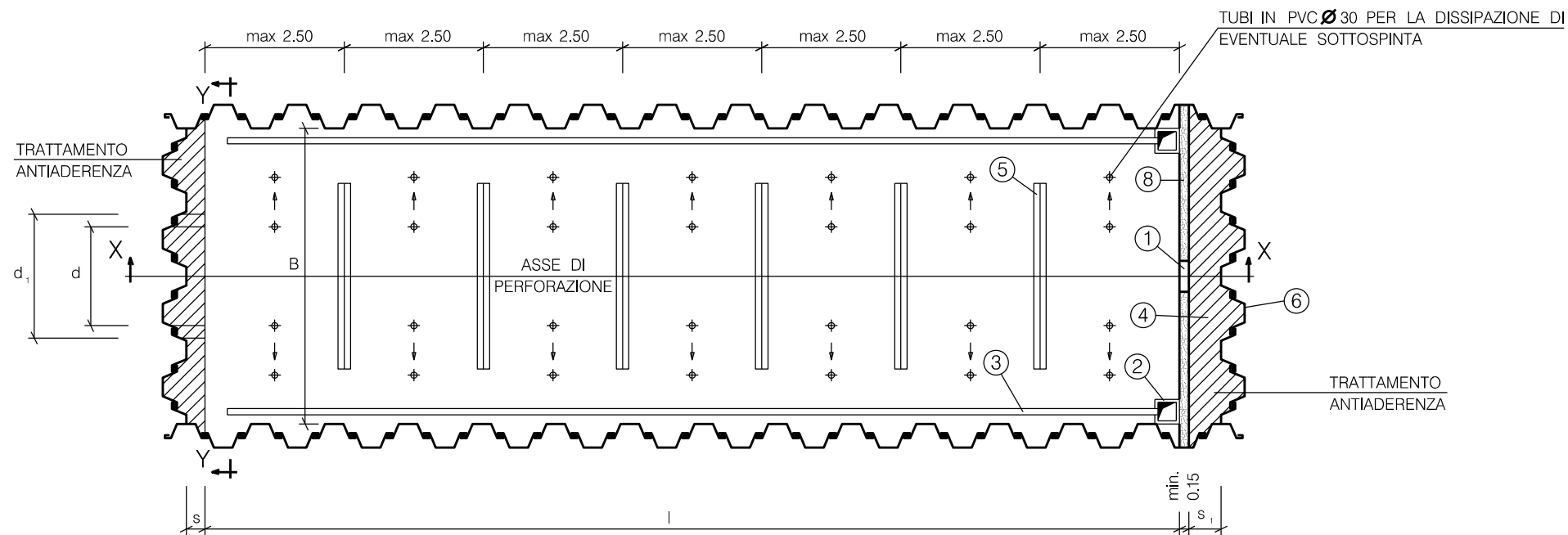


POS.	DENOMINAZIONE	MATERIALI
1	Tubo dello sfiato: tubo D=88.9 mm, t=3 mm.	Fe 33 UNI 7288-74
2	Esalatore dritto di lega (dis.SNAM n.96578 ind.2) completo di n.2 viti, senza testa ad esagono incassato ed estremita' conica di acciaio AISI 304 e copriviti di plastica.	GD ALSI12 UNI 5076
3	Lamierino tagliafiamma sp.=0.5 mm, fori 0=1 mm, passo 2 mm triangolare 60°.	AISI 316
4	Dispositivo per passaggio sonda per sfiato DN 80 secondo lo standard del costruttore, completo di n.2 viti, a testa cilindrica con intaglio, di acciaio AISI 304 e copriviti di plastica, composto da :	
5	- flangia di adattamento per tubo D=88.9 mm ;	Nylon 6-6
6	- manicotto ;	GD ALSI12 UNI 5076
7	- cilindretto.	Nylon 6-6
-	Chiave per azionamento dispositivo di cui alla pos. 4, estraibile solamente in posizione di chiusura del dispositivo stesso.	GD ALSI12 UNI 5076

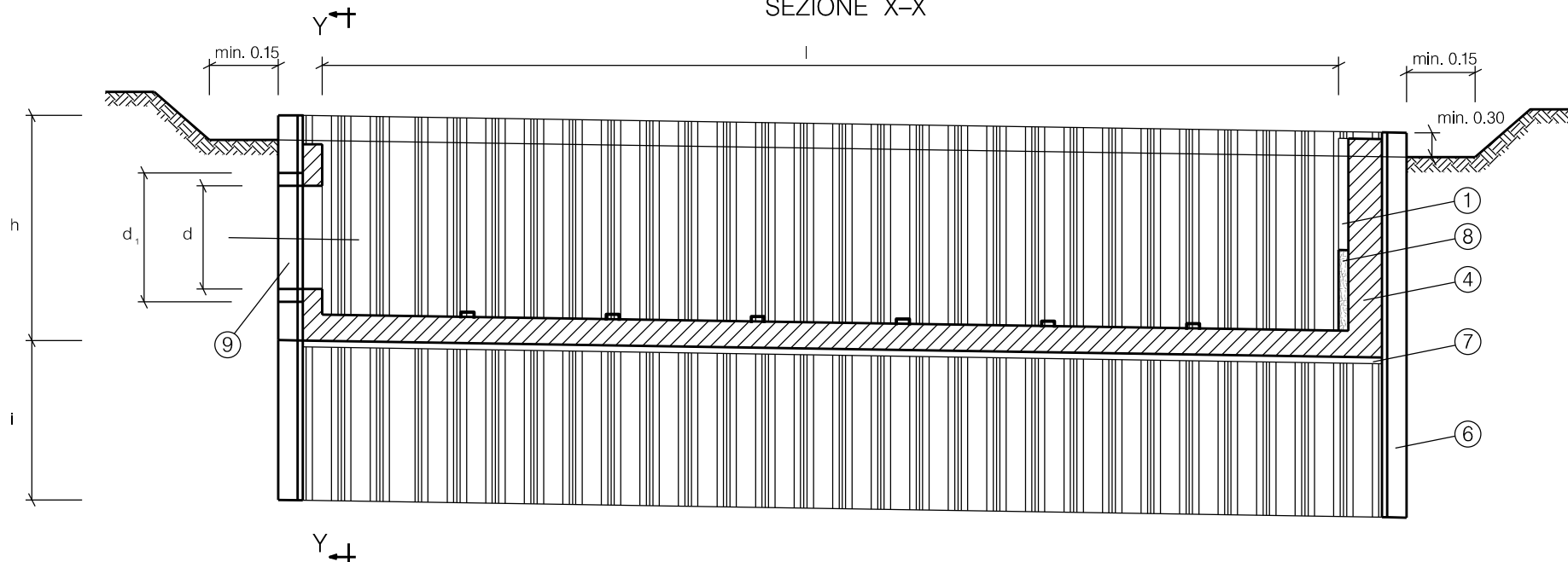
TUTTE LE MISURE SONO ESPRESSE IN MILLIMETRI.

0	15/12/17	EMISSIONE	FAMULARI	URBINELLI	LUMINARI		
INDICE	DATA	REVISIONI			ELABORATO	VERIFICATO	APPROVATO
Proprietario		Progettista		Dis.			
				ST.C 15			
Metanodotto: RIFACIMENTO METANODOTTO RAVENNA MARE- RAVENNA TERRA DN 650 (26") - DP 75 bar E OPERE CONNESSE				Comm. NR/08283 NR/17135			
				INDICE 0			
				Scala			
PARTICOLARI DI MONTAGGIO TUBO DI SFIATO				Sostituisce il .....			
				Sostituito dal .....			

PIANTA DELLA CARPENTERIA



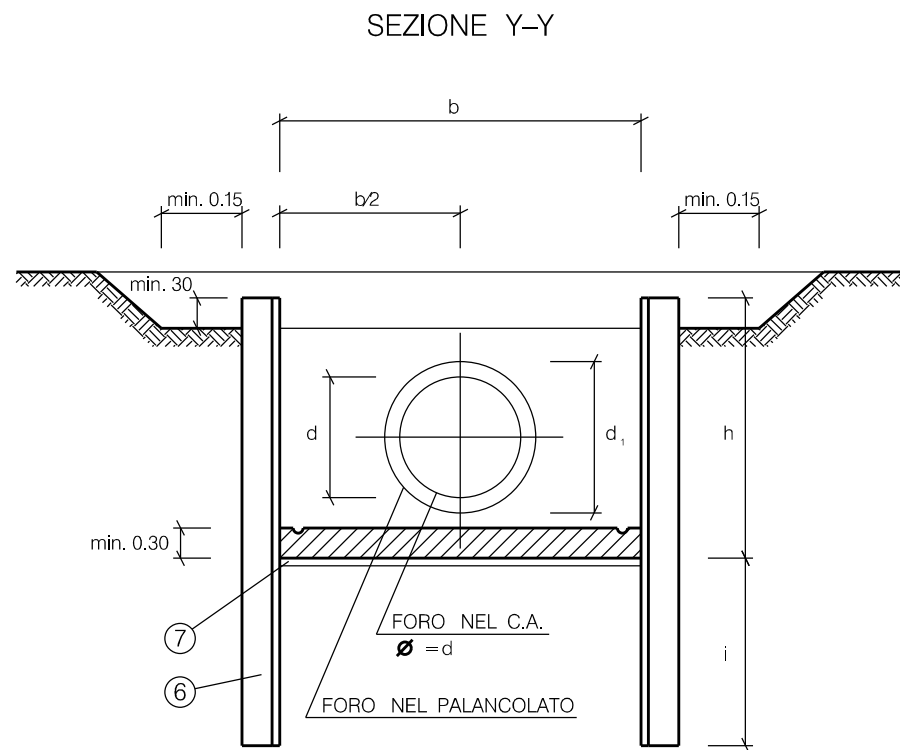
SEZIONE X-X



LE MISURE SONO ESPRESSE IN METRI.

NOTA: LE DIMENSIONI DELLE POSTAZIONI VERRANNO DEFINITE IN SEDE DI PROGETTO ESECUTIVO

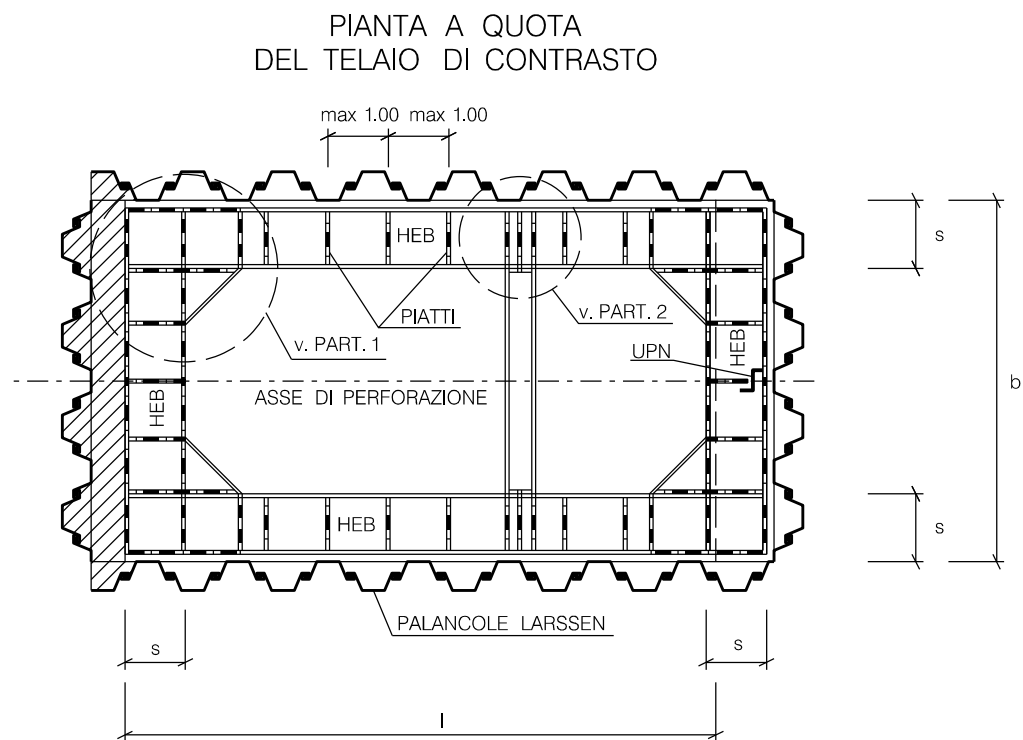
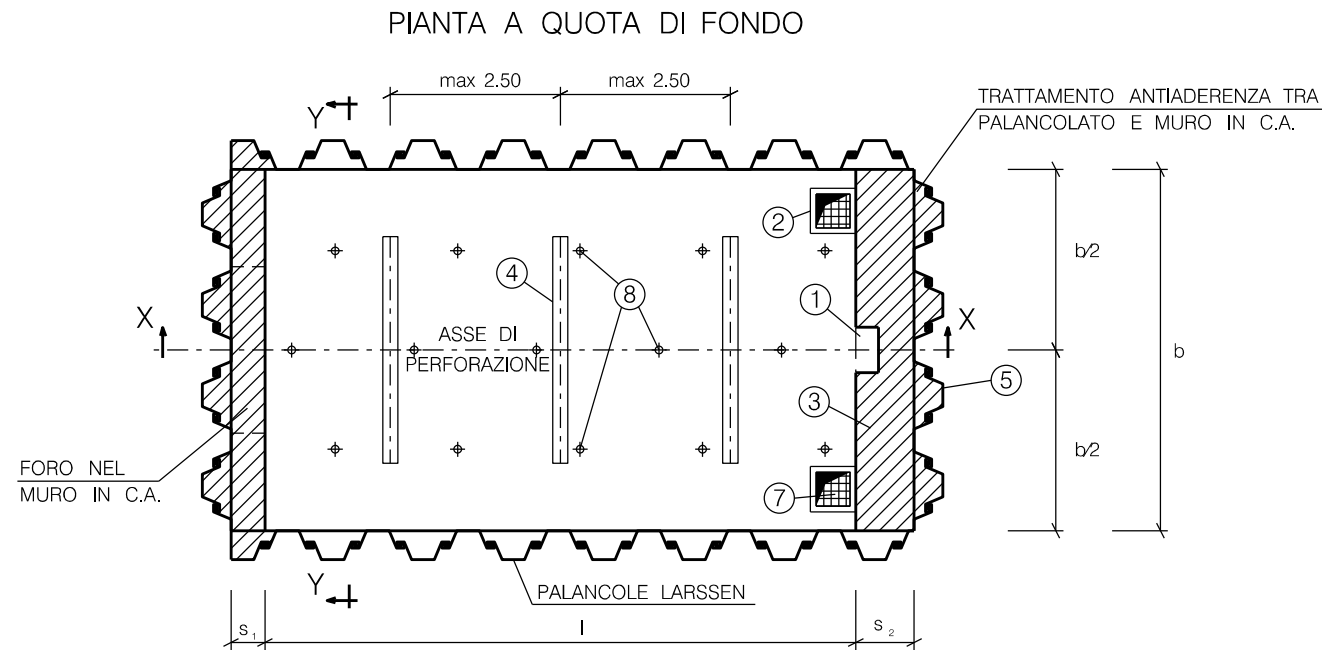
0	15/12/17	EMISSIONE	FAMULARI	URBINELLI	LUMINARI		
INDICE	DATA	REVISIONI			ELABORATO	VERIFICATO	APPROVATO
Proprietario		Progettista			Dis.		
					ST.C 17		
Metanodotto:		RIFACIMENTO METANODOTTO RAVENNA MARE- RAVENNA TERRA DN 650 (26") - DP 75 bar E OPERE CONNESSE			FG. 1 di 2		
					Comm. NR/08283 NR/17135		
					INDICE 0		
					Scala . . . . .		
		POSTAZIONE DI SPINTA E/O DI RECUPERO PER TRIVELLAZIONI: STRUTTURA CON PALANCOLATO METALLICO INFISSO			Sostituisce il .....		
					Sostituito dal .....		



- LEGENDA:
- ① NICCHIA DI ALLOGGIAMENTO LASER CON SOSTEGNO UPN (NEI MICROTUNNEL)
  - ② POZZETTI DI RACCOLTA ACQUE IN C.A. PREFABBRICATO (Min. 40x40x40)
  - ③ CUNETTE DI RACCOLTA (EVENTUALI)
  - ④ MURO DI SPINTA IN C.A.
  - ⑤ UPN ANCORATI CON ZANCHE PER POSIZIONAMENTO DEI BINARI (NEI MICROTUNNEL)
  - ⑥ PALANCOLATO CON PROFILATI LARSSEN (  $f > 2400 \text{ kg/cm}^2$  )
  - ⑦ MAGRONE DI SOTTOFONDAZIONE (Spessore = 0.10)
  - ⑧ GETTI DI SECONDA FASE (Spessore min = 0.20)
  - ⑨ FORO DI ALLOGGIAMENTO DEL TUBO DI PROTEZIONE (NEI MICROTUNNEL)

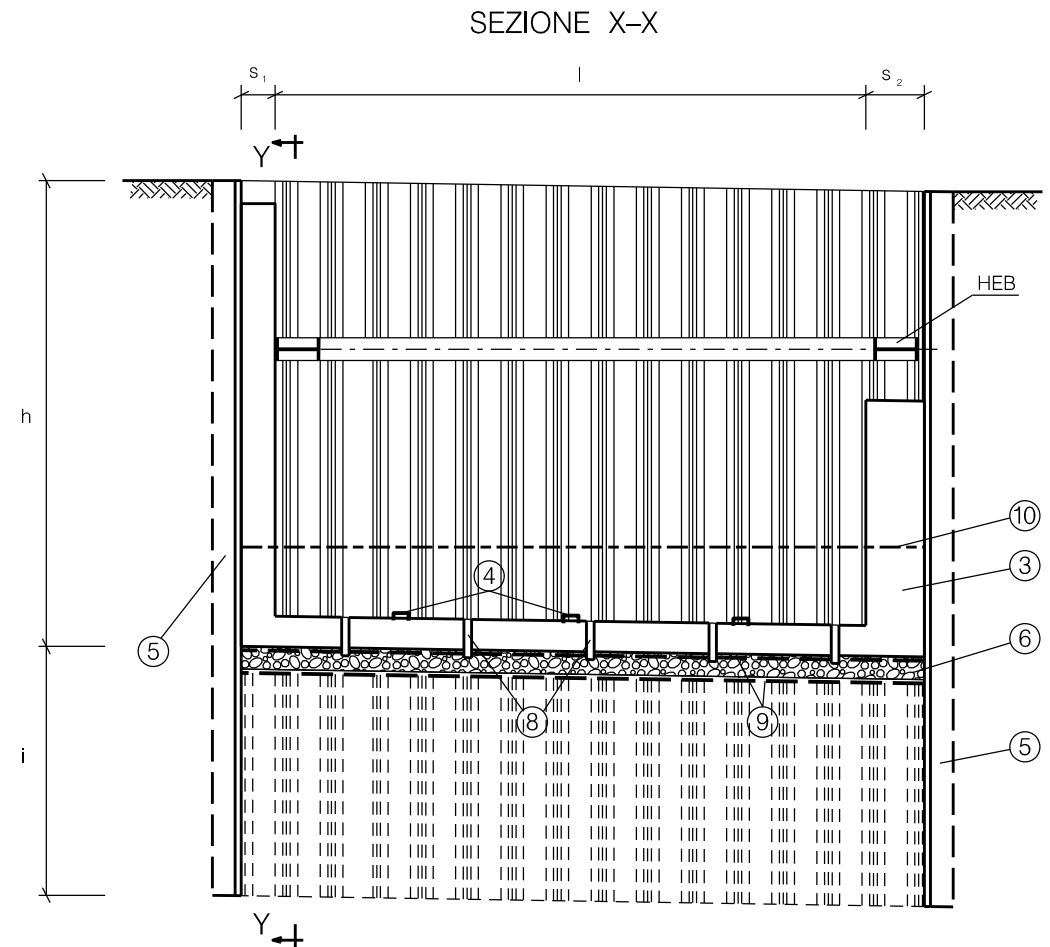
0	15/12/17	EMISSIONE	FAMULARI	URBINELLI	LUMINARI										
INDICE	DATA	R E V I S I O N I	ELABORATO	VERIFICATO	APPROVATO										
Proprietario 		Progettista 		Dis. <b>ST.C 17</b> FG. 2 di 2											
Metanodotto: <b>RIFACIMENTO METANODOTTO                  RAVENNA MARE- RAVENNA TERRA                  DN 650 (26") - DP 75 bar                  E OPERE CONNESSE</b>			Comm. <b>NR/08283                  NR/17135</b>												
			INDICE	<table border="1" style="width: 100%; height: 20px;"> <tr> <td style="width: 5%; text-align: center;">0</td> <td style="width: 5%;"></td> <td style="width: 5%;"></td> <td style="width: 5%;"></td> <td style="width: 5%;"></td> <td style="width: 5%;"></td> <td style="width: 5%;"></td> <td style="width: 5%;"></td> <td style="width: 5%;"></td> <td style="width: 5%;"></td> </tr> </table>		0									
0															
			Scala	• • • • •											
POSTAZIONE DI SPINTA E/O DI RECUPERO PER TRIVELLAZIONI: STRUTTURA CON PALANCOLATO METALLICO INFISSO			Sostituisce il ..... Sostituito dal .....												



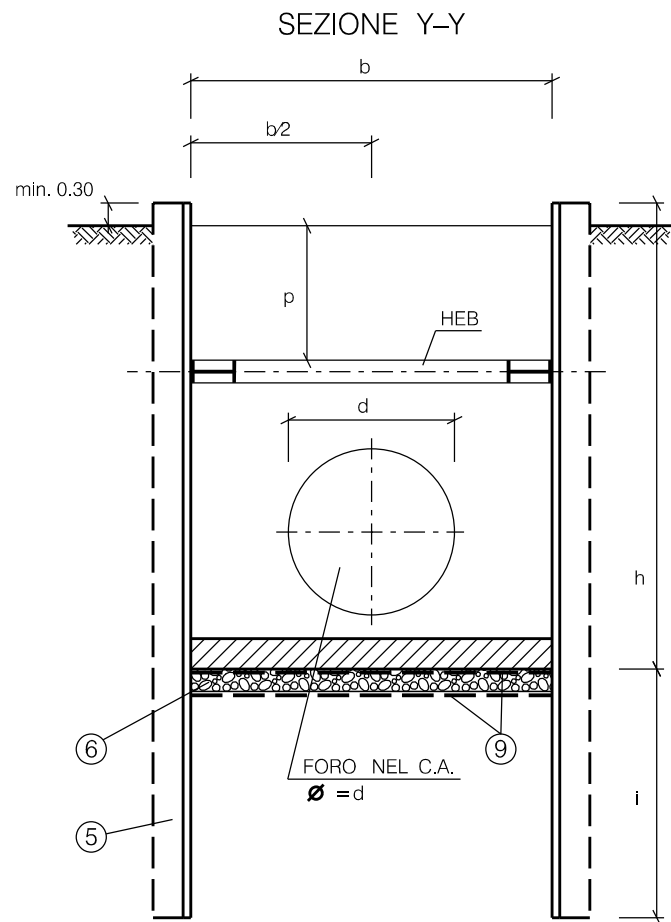


LE MISURE SONO ESPRESSE IN METRI.

NOTA: LE DIMENSIONI DELLE POSTAZIONI VERRANNO DEFINITE IN SEDE DI PROGETTO ESECUTIVO



0	15/12/17	EMISSIONE	FAMULARI	URBINELLI	LUMINARI
INDICE	DATA	REVISIONI	ELABORATO	VERIFICATO	APPROVATO
Proprietario 		Progettista 		Dis. ST.C 18 FG. 1 di 2	
Metanodotto: RIFACIMENTO METANODOTTO RAVENNA MARE- RAVENNA TERRA DN 650 (26") - DP 75 bar E OPERE CONNESSE			Comm. NR/08283 NR/17135		
			INDICE 0		
			Scala . . . . .		
POSTAZIONE DI SPINTA E/O DI RECUPERO PER TRIVELLAZIONI: STRUTTURA CON PALANCOLATO METALLICO INFISSO E TELAI DI CONTRASTO			Sostituisce il ..... Sostituito dal .....		

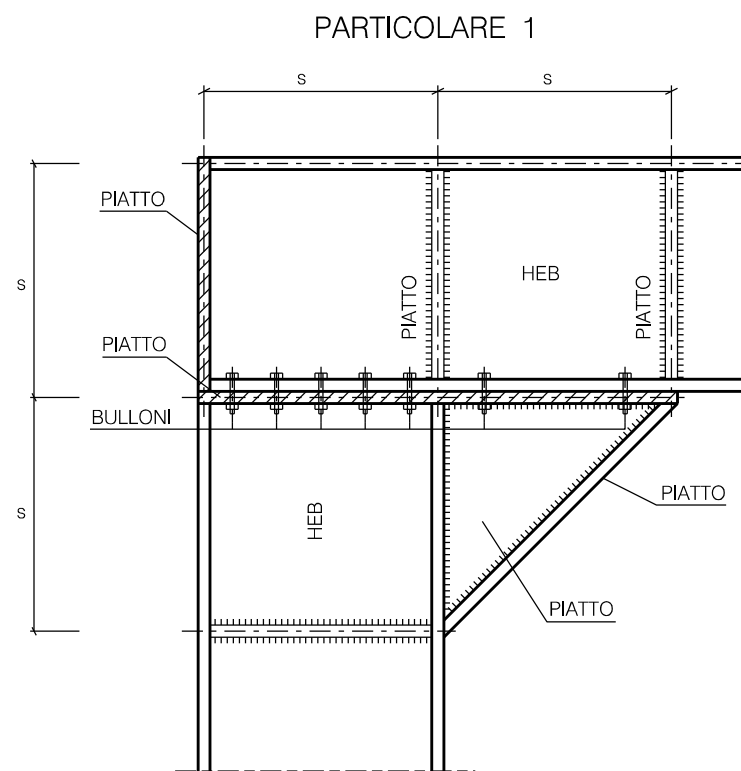


d = DIAMETRO ESTERNO DELLA CONDOTTA

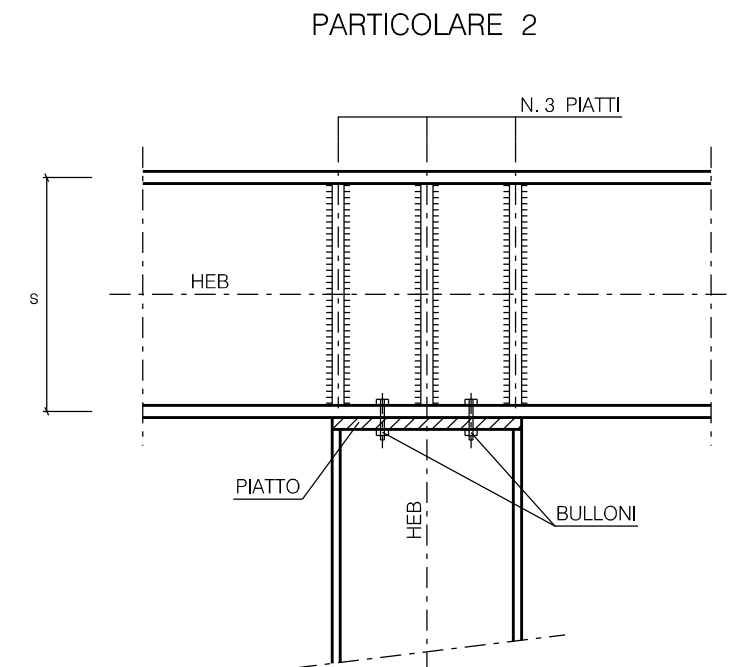
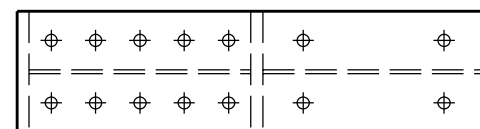
LEGENDA:

- ① NICCHIA DI ALLOGGIAMENTO LASER (NEI MICROTUNNEL)
- ② POZZETTI DI RACCOLTA ACQUE IN C.A. PREFABBRICATO
- ③ MURO DI SPINTA
- ④ UPN PER POSIZIONAMENTO BINARI (NEI MICROTUNNEL)
- ⑤ PALANCOLATO CON PROFILATI LARSEN
- ⑥ DRENAGGIO CON MISTO GRANULARE (Spessore=0.30) EVENTUALE
- ⑦ GRIGLIATO
- ⑧ TUBI IN PVC (Ø80 mm) EVENTUALI
- ⑨ GEOTESSILE EVENTUALE
- ⑩ EVENTUALE PUNTELLAMENTO PROVVISORIO PRIMA DEL GETTO DEL FONDO

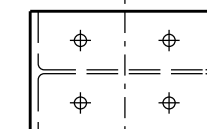
LE MISURE SONO ESPRESSE IN METRI.



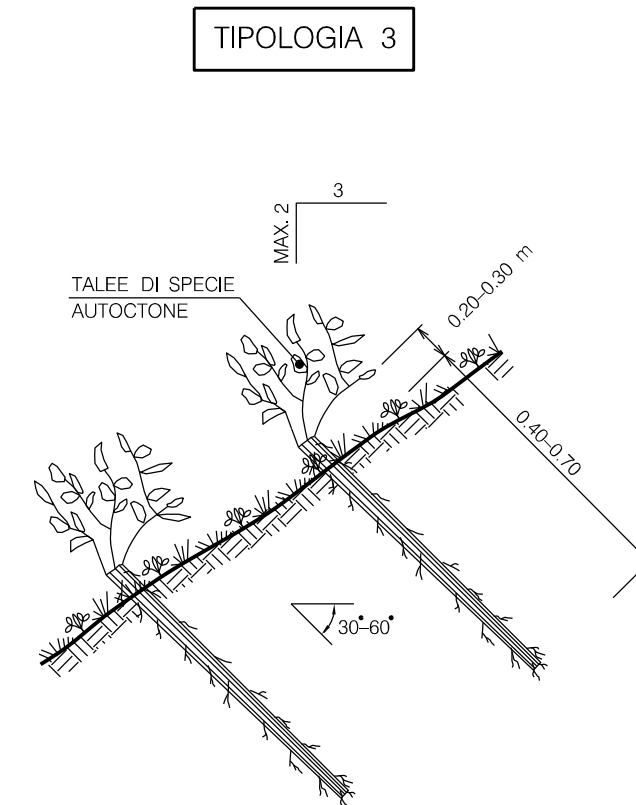
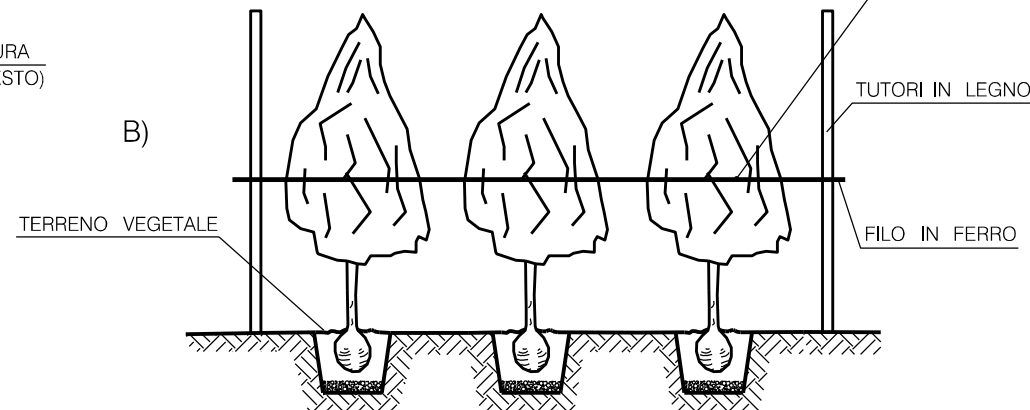
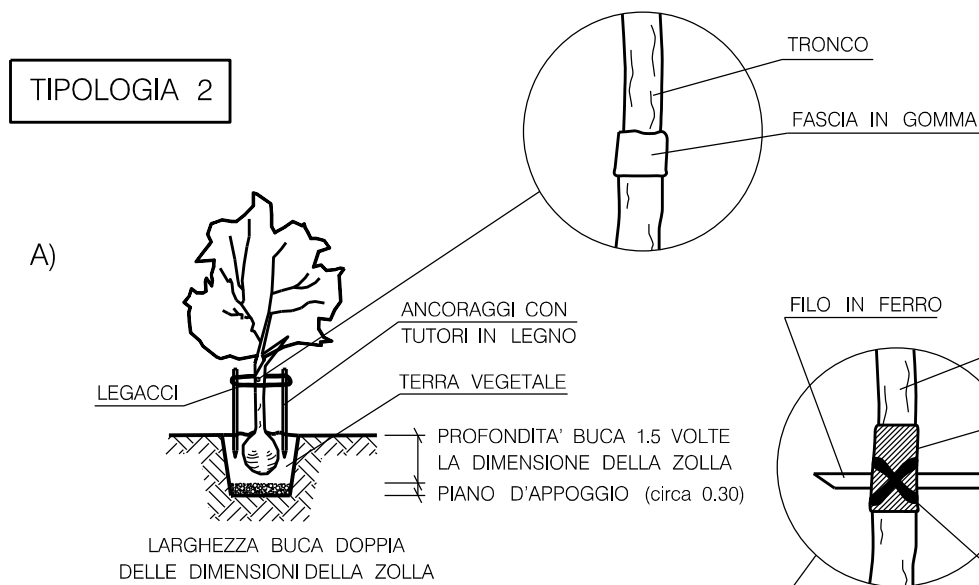
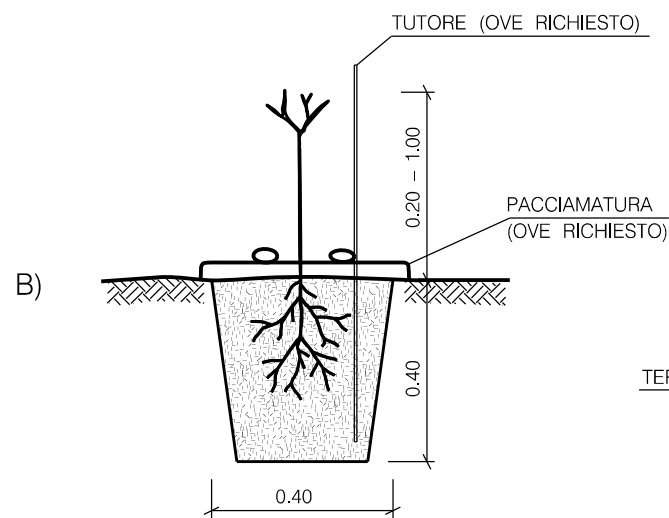
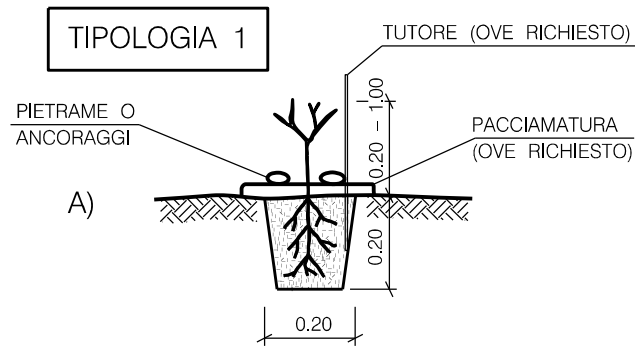
PROSPETTO PIATTO



PROSPETTO PIATTO



0	15/12/17	EMISSIONE	FAMULARI	URBINELLI	LUMINARI		
INDICE	DATA	REVISIONI			ELABORATO	VERIFICATO	APPROVATO
Proprietario <b>SNAM RETE GAS</b>			Progettista <b>COMIS</b> <small>consulenza materiali - ispezioni - saldatura progettazione - direzione lavori</small>			Dis. <b>ST.C 18</b> FG. 2 di 2	
Metanodotto: <b>RIFACIMENTO METANODOTTO RAVENNA MARE- RAVENNA TERRA DN 650 (26") - DP 75 bar E OPERE CONNESSE</b>						Comm. <b>NR/08283 NR/17135</b>	
						INDICE 0	
						Scala . . . . .	
POSTAZIONE DI SPINTA E/O DI RECUPERO PER TRIVELLAZIONI: STRUTTURA CON PALANCOLATO METALLICO INFISSO E TELAI DI CONTRASTO						Sostituisce il ..... Sostituito dal .....	

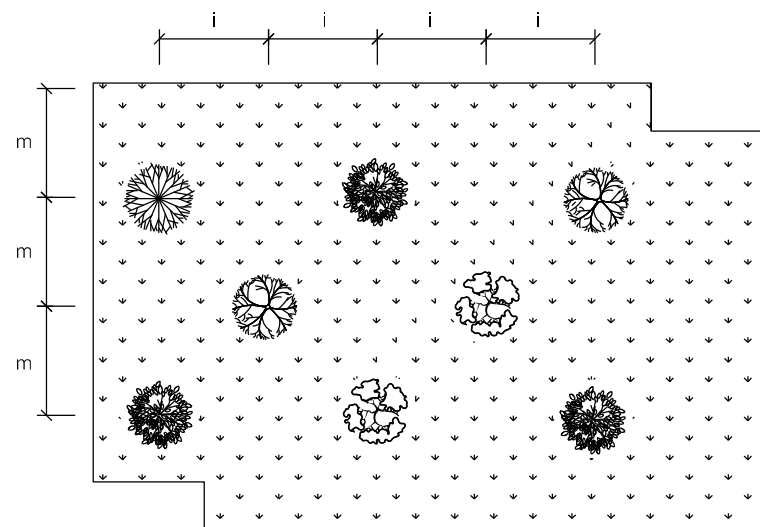


**TIPOLOGIA DI PIANTAGIONE**

1 - MESSA A DIMORA DI PIANTE FORESTALI 0.20 - 1.00 m	A - RADICE NUDA /IN CONTENITORE A COLPO DI ZAPPA
	B - RADICE NUDA /IN CONTENITORE IN BUCA DI 40x40x40 cm
2 - MESSA A DIMORA DI PIANTE DI ALTEZZA 1.00 - 3.00 m	A - PIANTA SINGOLA
	B - PIANTE IN FILARE
3 - MESSA A DIMORA DI TALEE	TALEE
4 - MESSA A DIMORA DI PIANTE IN VERSANTI ACCLIVI	

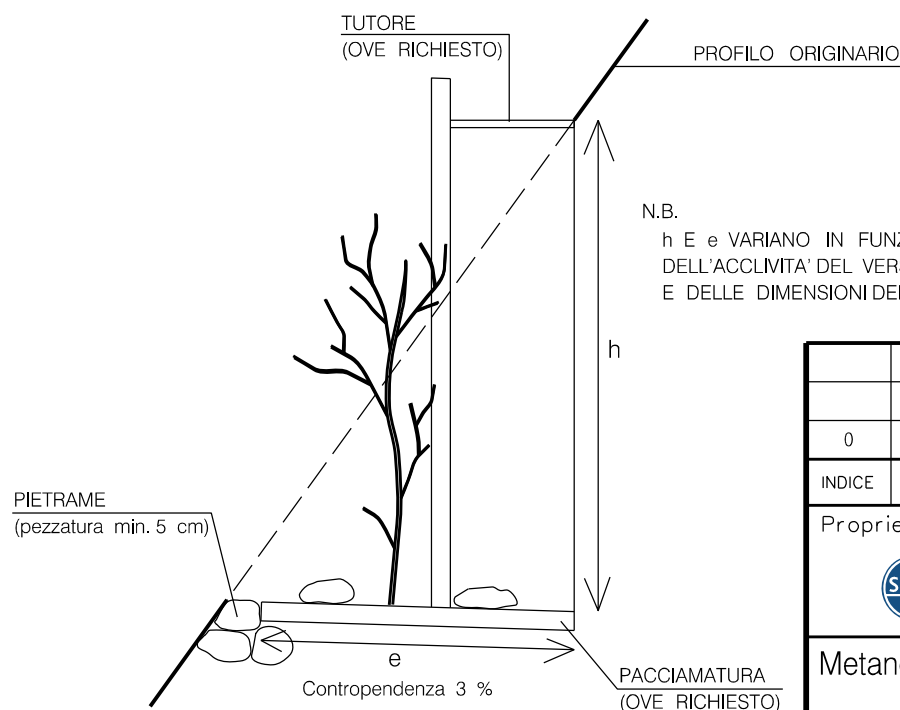
LE MISURE SONO ESPRESSE IN METRI.

**TIPOLOGIA 4**



**IMPIANTO CON SESTO REGOLARE A QUINCONCE**

N.B.: i ED m VARIANO IN FUNZIONE DELLE INDICAZIONI PROGETTUALI

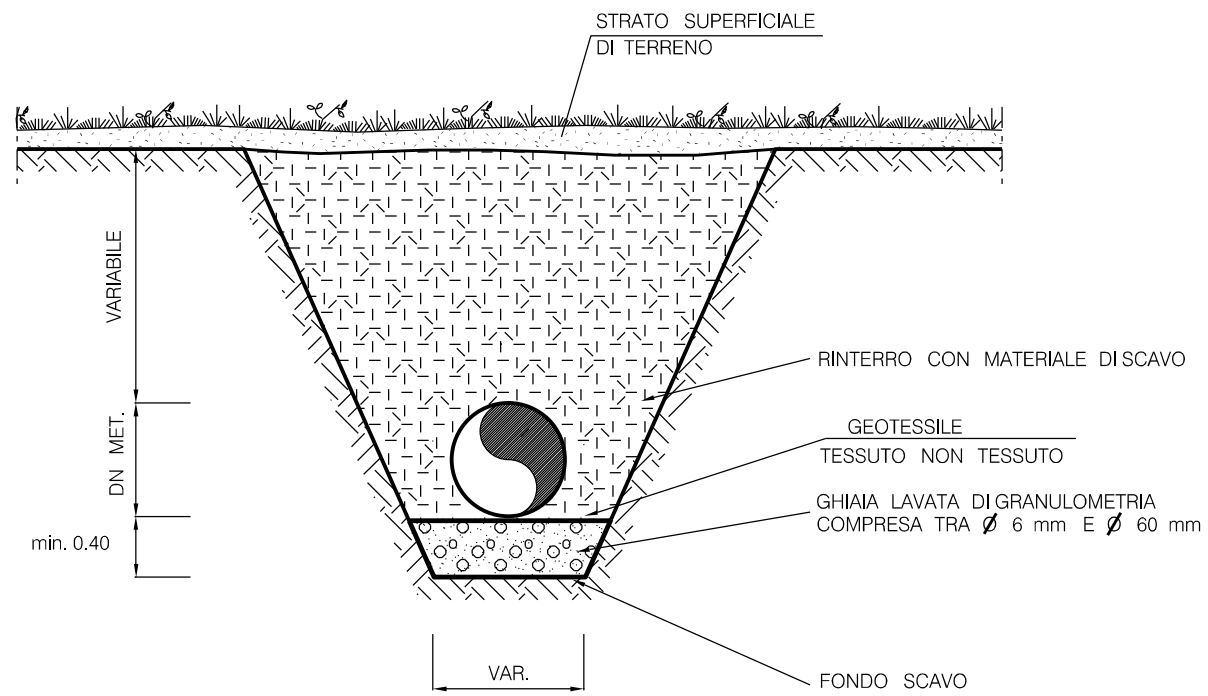


N.B.  
h E e VARIANO IN FUNZIONE DELL'ACCLIVITA' DEL VERSANTE E DELLE DIMENSIONI DELLE PIANTE

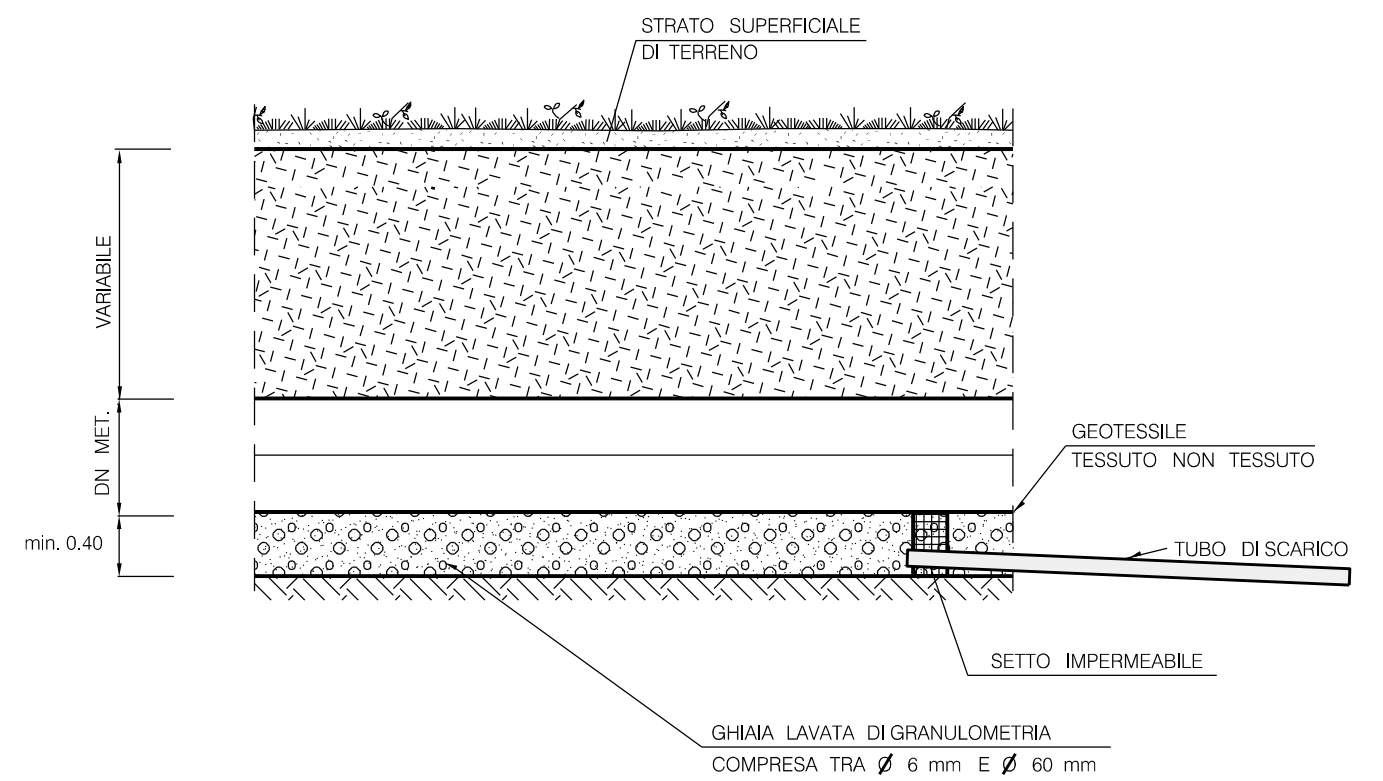
0	15/12/17	EMISSIONE	FAMULARI	URBINELLI	LUMINARI
INDICE	DATA	REVISIONI	ELABORATO	VERIFICATO	APPROVATO
Proprietario		Progettista		Dis.	
				ST.D 01	
Metanodotto:			Comm.		
RIFACIMENTO METANODOTTO RAVENNA MARE- RAVENNA TERRA DN 650 (26") - DP 75 bar E OPERE CONNESSE			NR/08283 NR/17135		
			INDICE		
			0		
			Scala		
			.....		
MESSA A DIMORA DI SPECIE ARBOREE ED ARBUSTIVE			Sostituisce il .....		
			Sostituito dal .....		

Il presente disegno e' di proprieta' aziendale - Lo Societa' tutelera' i propri diritti a termine di legge.

SEZIONE TRASVERSALE



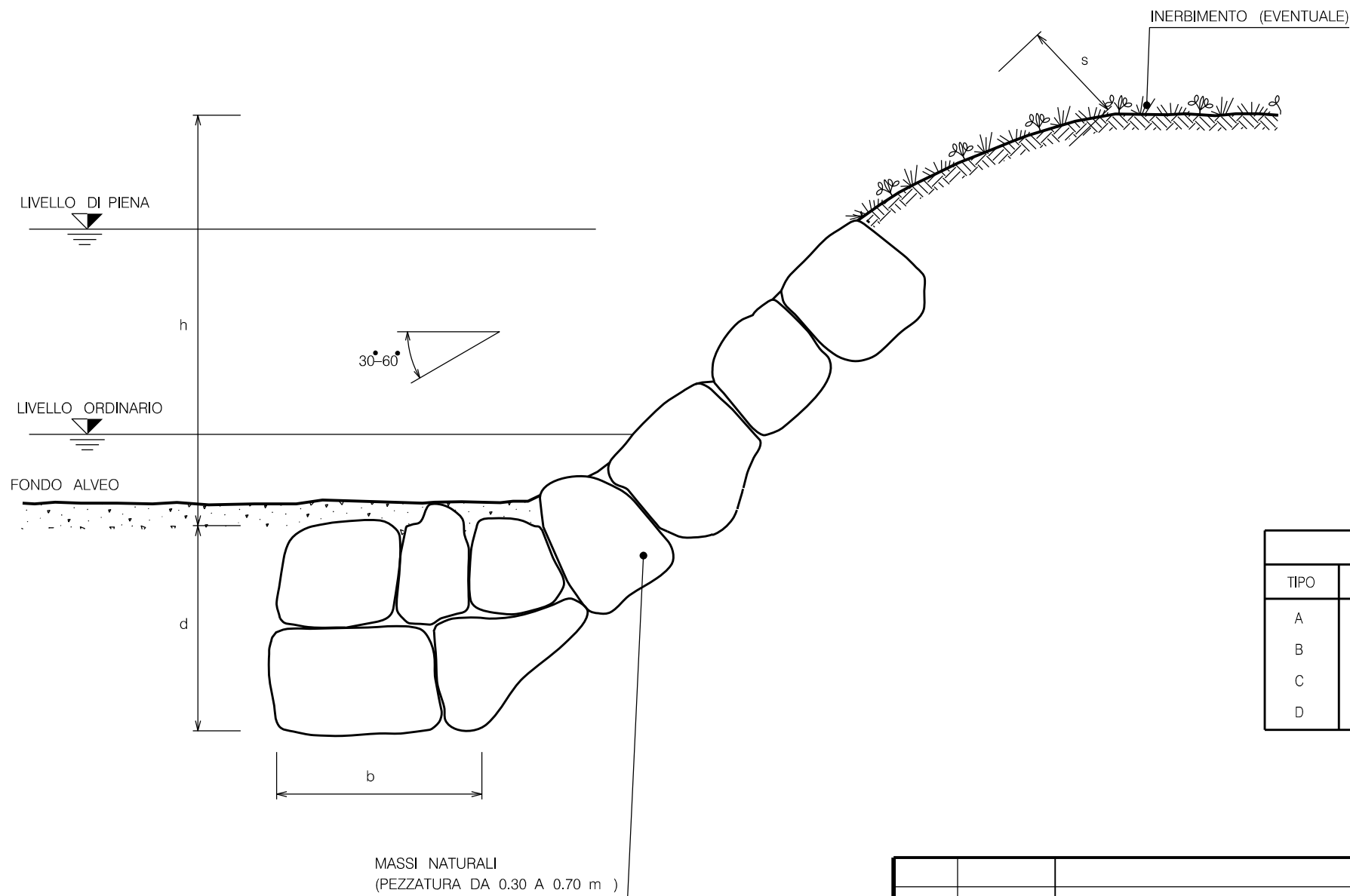
SEZIONE LONGITUDINALE



LE MISURE SONO ESPRESSE IN METRI.

0	15/12/17	EMISSIONE	FAMULARI	URBINELLI	LUMINARI		
INDICE	DATA	REVISIONI			ELABORATO	VERIFICATO	APPROVATO
Proprietario		Progettista		Dis.		ST.E 01	
				Comm.		NR/08283 NR/17135	
Metanodotto:		RIFACIMENTO METANODOTTO RAVENNA MARE- RAVENNA TERRA DN 650 (26") - DP 75 bar E OPERE CONNESSE				INDICE	0
						Scala	.....
		"OPERE DI DRENAGGIO" LETTO DI POSA DRENANTE				Sostituisce il	.....
						Sostituito dal	.....

Il presente disegno e' di proprieta' aziendale - Lo Societa' tutelera' i propri diritti a termine di legge.



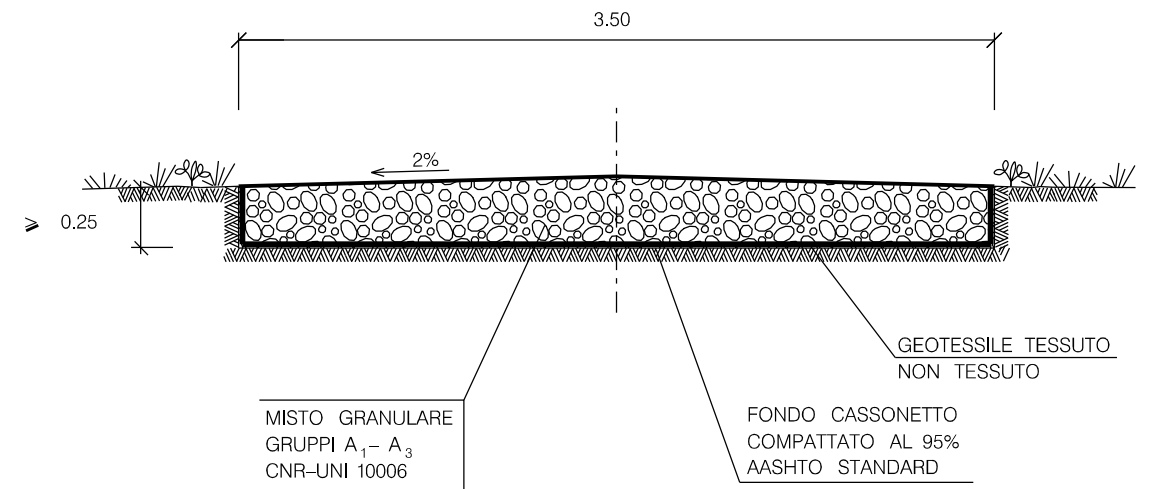
SCHEMA DIMENSIONALE					
TIPO	h (m)	d (m)	b (m)	s (m)	PEZZATURA MASSI (m <sup>3</sup> )
A	< 2.00	1.50	1.50	0.50	0.30
B	2.50	1.50	1.50	0.60	0.30
C	3.00	2.00	1.50	0.80	0.50
D	4.00	2.00	2.00	1.00	0.70

LE MISURE SONO ESPRESSE IN METRI.

0	15/12/17	EMISSIONE	FAMULARI	URBINELLI	LUMINARI
INDICE	DATA	REVISIONI	ELABORATO	VERIFICATO	APPROVATO
Proprietario 		Progettista 		Dis. <b>ST.G 14</b>	
Metanodotto: <b>RIFACIMENTO METANODOTTO RAVENNA MARE- RAVENNA TERRA DN 650 (26") - DP 75 bar E OPERE CONNESSE</b>			Comm. <b>NR/08283 NR/17135</b>		
			INDICE	0	
			Scala	.....	
"SISTEMAZIONI IDRAULICHE" RICOSTITUZIONE SPONDALE CON RIVESTIMENTO IN MASSI			Sostituisce il ..... Sostituito dal .....		



TIPOLOGIA  
STRADA NON ASFALTATA  
SEZIONE TIPO



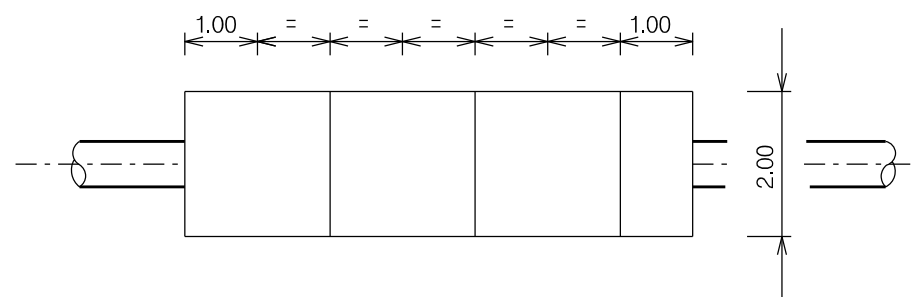
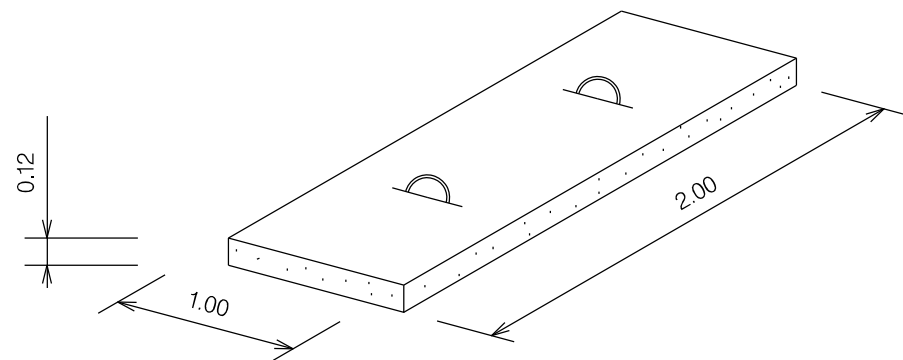
**MATERIALI:**  
 - MISTO GRANULARE GRUPPI A<sub>1</sub>- A<sub>3</sub> CNR-UNI 10006 PER LA FORMAZIONE DEL CASSONETTO STRADALE;  
 - GEOTESSILE TESSUTO NON TESSUTO COME ELEMENTO DI SEPARAZIONE.

**CRITERI DI ESECUZIONE:**  
 - L'OPERA VERRA' REALIZZATA RISPETTANDO LE SEGUENTI FASI OPERATIVE DI SEGUITO ELENcate:  
 a) LIVELLAMENTO DEL TERRENO E REALIZZAZIONE DI EVENTUALI OPERE DI SOSTEGNO TEMPORANEE E/O PERMANENTI  
 b) ESCAVAZIONE PER LA FONDAZIONE DEL CASSONETTO E COMPATTAZIONE DEL FONDO FINO AL RAGGIUNGIMENTO DI UNO STATO DI ADDENSAMENTO PARI AL 95% DELLA PROVA AASHTO STANDARD;  
 c) POSA IN OPERA DEL MISTO GRANULARE.

LE MISURE SONO ESPRESSE IN METRI

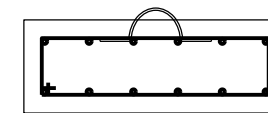
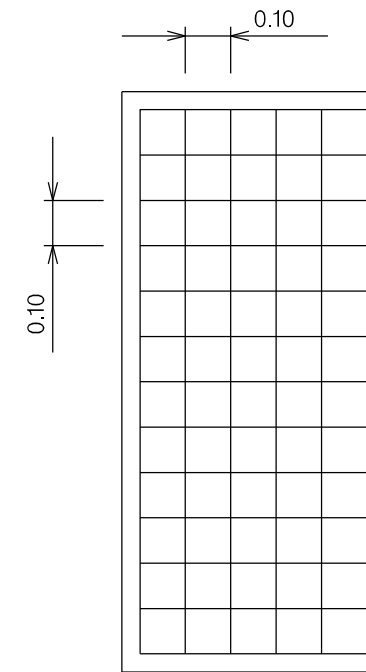
0	15/12/17	EMISSIONE	FAMULARI	URBINELLI	LUMINARI
INDICE	DATA	R E V I S I O N I			APPROVATO
Proprietario		Progettista		Dis.	
<b>SNAM RETE GAS</b>		<b>COMIS</b> <small>consulenza materiali - ispezioni - saldatura progettazione - direzione lavori</small>		ST.H 01	
Metanodotto:			Comm.		
RIFACIMENTO METANODOTTO RAVENNA MARE- RAVENNA TERRA DN 650 (26") - DP 75 bar E OPERE CONNESSE			NR/08283 NR/17135		
			INDICE	0	
			Scala	.....	
STRADA DI ACCESSO			Sostituisce il .....		
			Sostituito dal .....		

Il presente disegno e' di proprieta' aziendale - La Societa' tutelera' i propri diritti a termine di legge.



MATERIALE:  
 CEMENTO R<sub>cK</sub> ≥ 25 N/mm<sup>2</sup> (250 Kg/cm<sup>2</sup>)  
 FERRO Feb 44 k CONTROLLATO IN STABILIMENTO

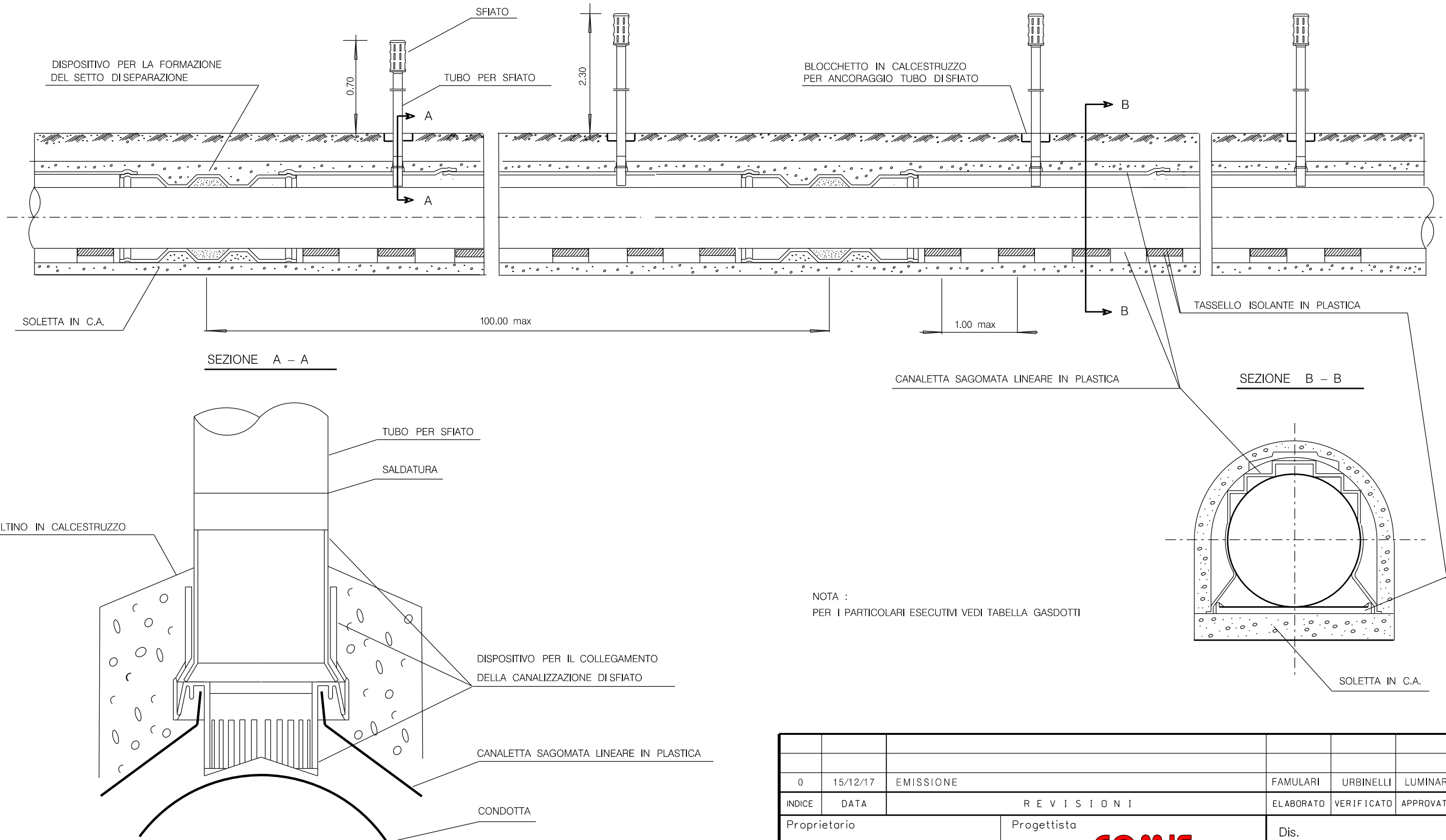
LE MISURE SONO ESPRESSE IN METRI



ARMATURA:  
 DOPPIA MAGLIA QUADRATA ∅ 8 mm  
 MAGLIA 0.10 x 0.10

0	15/12/17	EMISSIONE	FAMULARI	URBINELLI	LUMINARI
INDICE	DATA	REVISIONI	ELABORATO	VERIFICATO	APPROVATO
Proprietario 		Progettista 		Dis. ST.H 07	
Metanodotto: RIFACIMENTO METANODOTTO RAVENNA MARE- RAVENNA TERRA DN 650 (26") - DP 75 bar E OPERE CONNESSE			Comm. NR/08283 NR/17135		
			INDICE	0	
			Scala	. . . . .	
LASTRONE DI PROTEZIONE IN C.A.			Sostituisce il ..... Sostituito dal .....		

Il presente disegno e' di proprieta' aziendale - La Societa' tutelera' i propri diritti a termine di legge.

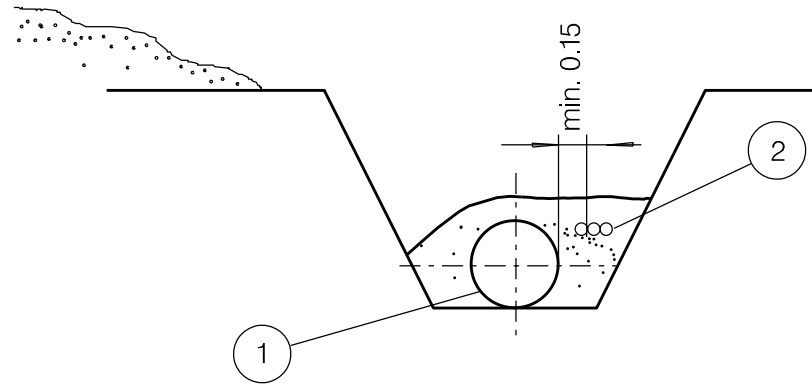


NOTA :  
PER I PARTICOLARI ESECUTIVI VEDI TABELLA GASDOTTI

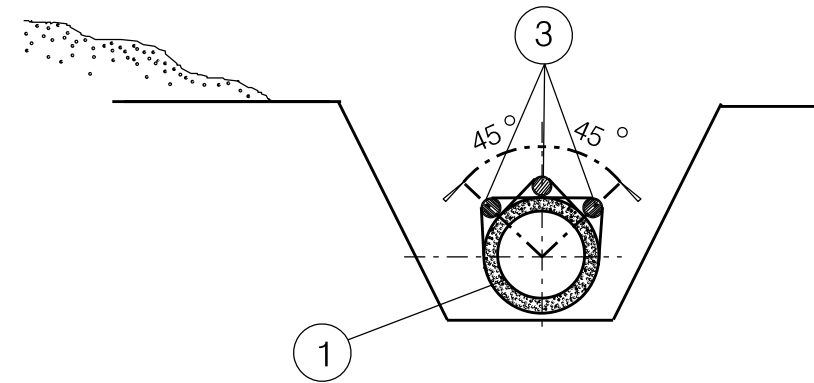
LE MISURE SONO ESPRESSE IN METRI.

0	15/12/17	EMISSIONE	FAMULARI	URBINELLI	LUMINARI
INDICE	DATA	REVISIONI	ELABORATO	VERIFICATO	APPROVATO
Proprietario <b>SNAM RETE GAS</b>		Progettista <b>COMIS</b> <small>consulenza materiali - ispezioni - saldatura progettazione - direzione lavori</small>		Dis. <b>ST.H 08</b>	
Metanodotto: <b>RIFACIMENTO METANODOTTO RAVENNA MARE- RAVENNA TERRA DN 650 (26") - DP 75 bar E OPERE CONNESSE</b>			Comm. <b>NR/08283 NR/17135</b>		
			INDICE	0	
			Scala	.....	
CUNICOLO IN CALCESTRUZZO CON O SENZA ARMATURA REALIZZATO IN OPERA SU CANALETTA SAGOMATA IN PLASTICA			Sostituisce il .....		
			Sostituito dal .....		

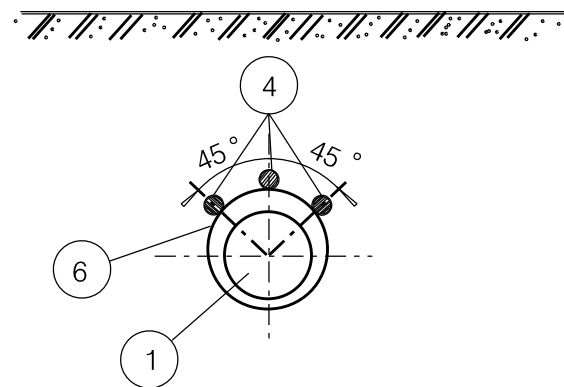
1) POSA IN LINEA



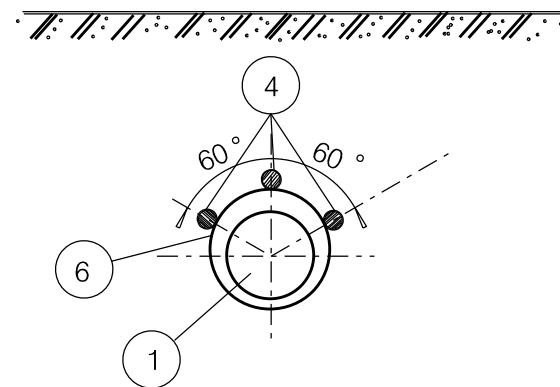
3) CONDOTTA GUNITATA



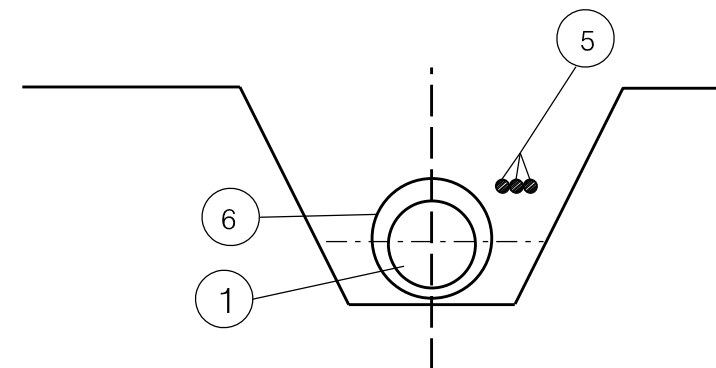
2a) POSA IN CORRISPONDENZA DI ATTRAVERSAMENTI TRIVELLATI



2b) POSA IN CORRISPONDENZA DI ATTRAVERSAMENTI FERROVIARI TRIVELLATI



4) POSA IN CORRISPONDENZA DI ATTRAVERSAMENTI A CIELO APERTO

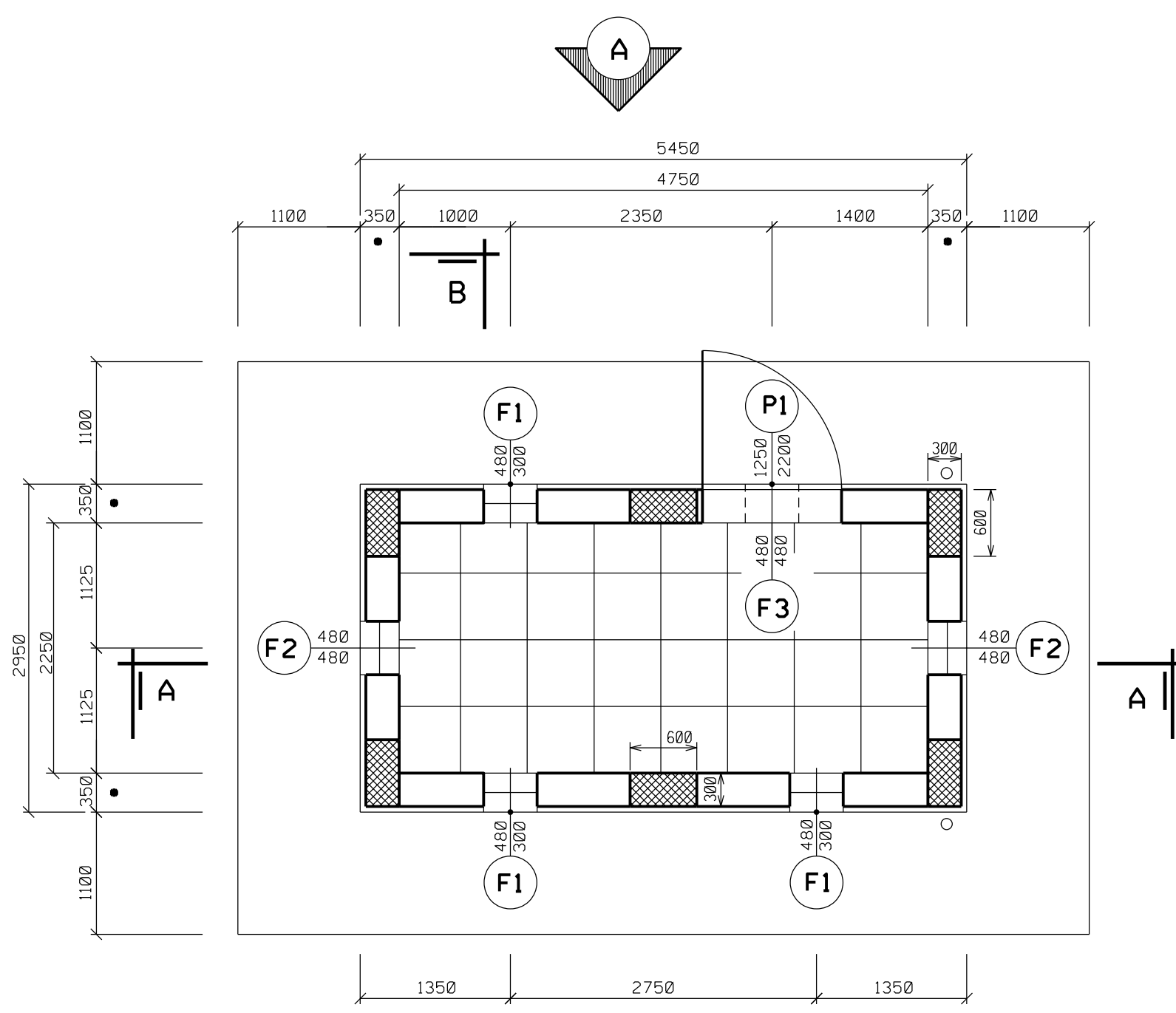


**LEGENDA**

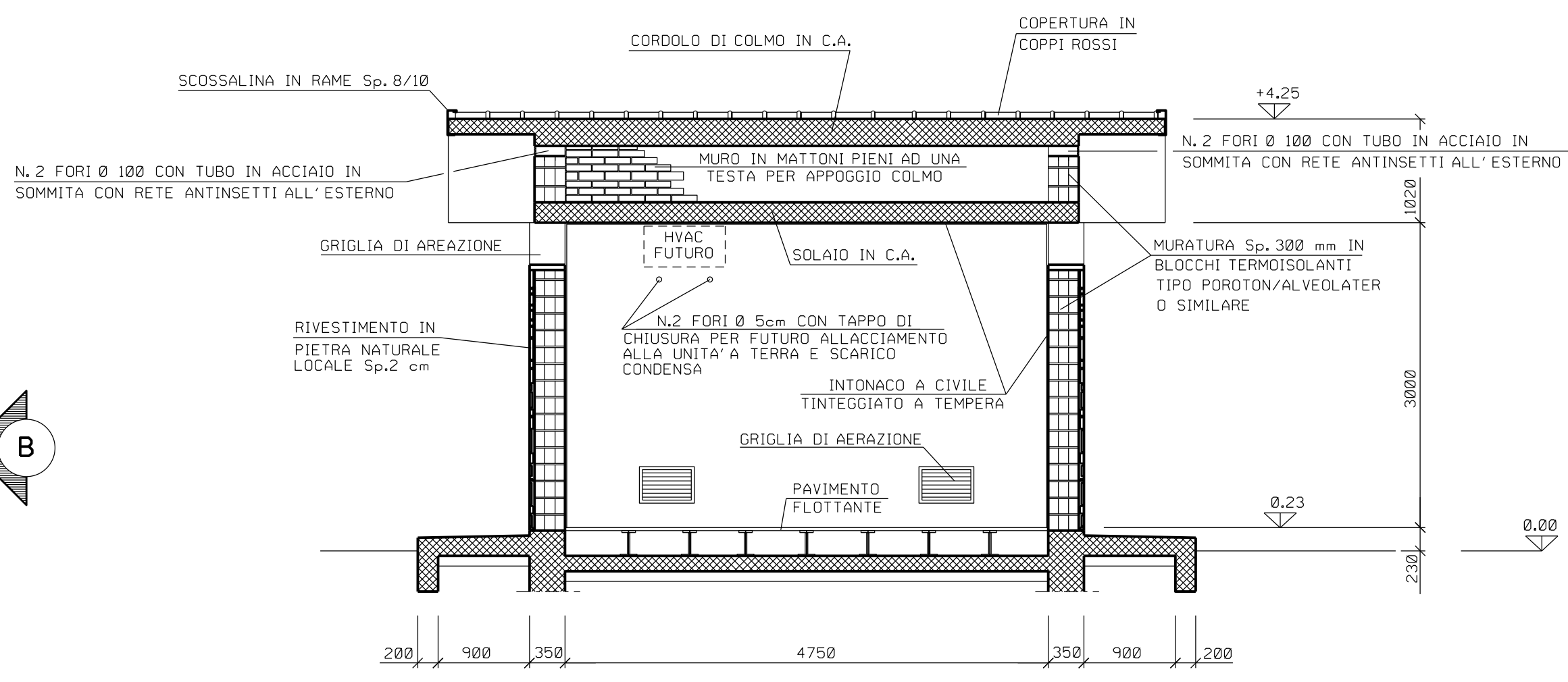
- 1 - CONDOTTA
- 2 - POLIFORA PORTACAVI
- 3 - TUBO PORTACAVO FISSATO ALLA CONDOTTA GUNITATA MEDIANTE FASCETTE NON METALLICHE E/O PLASTIFICATE
- 4 - TUBO PORTACAVO SALDATI AL TUBO DI PROTEZIONE DELLA CONDOTTA
- 5 - TUBO PORTACAVO
- 6 - TUBO DI PROTEZIONE DELLA CONDOTTA

LE MISURE SONO ESPRESSE IN METRI

0	15/12/17	EMISSIONE	FAMULARI	URBINELLI	LUMINARI
INDICE	DATA	REVISIONI			ELABORATO VERIFICATO APPROVATO
Proprietario		Progettista			Dis. ST.H 09
					Comm. NR/08283 NR/17135
Metanodotto: RIFACIMENTO METANODOTTO RAVENNA MARE- RAVENNA TERRA DN 650 (26") - DP 75 bar E OPERE CONNESSE					INDICE 0
					Scala . . . . .
CAVO TELECOMUNICAZIONI (CONDIZIONI DI POSA)					Sostituisce il ..... Sostituito dal .....



PIANTA

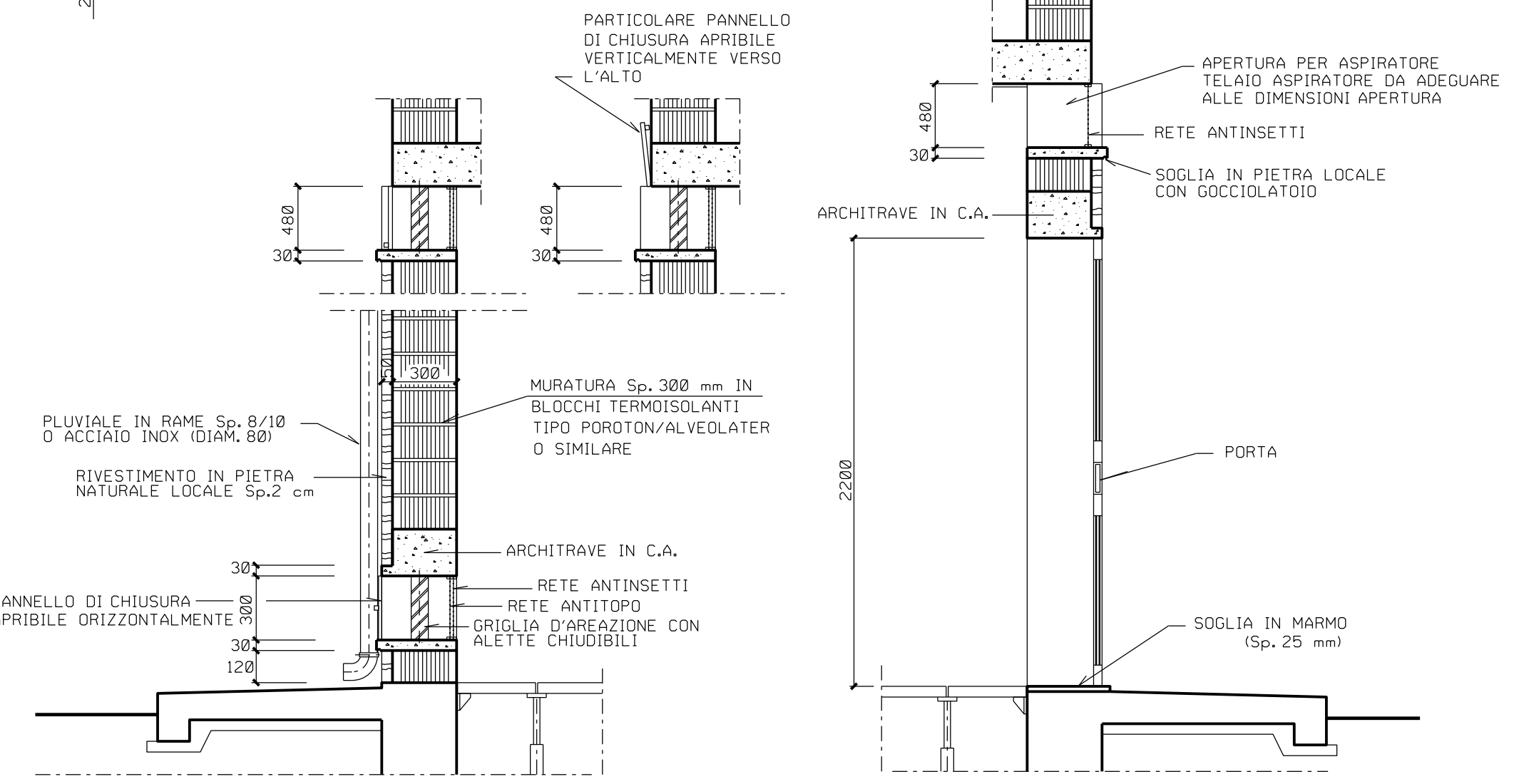


SEZIONE 'A-A'

**NOTE**

- LE DIMENSIONI SONO INDICATE IN mm, LE QUOTE IN ELEVAZIONE IN m
- LA QUOTA 0,00 CORRISPONDE ALLA QUOTA IMPIANTO
- PER AGEVOLARE IL FLUSSO DELL'ACQUA PIOVANA LE SOGLIE DELLE APERTURE SARANNO LEGGERMENTE INCLINATE VERSO L'ESTERNO

• LA DIMENSIONE DELLA MURATURA E DEL COROLO DI FONDAZIONE PUO' VARIARE IN FUNZIONE DELLO SPESSORE DEL RIVESTIMENTO IN PIETRA LOCALE

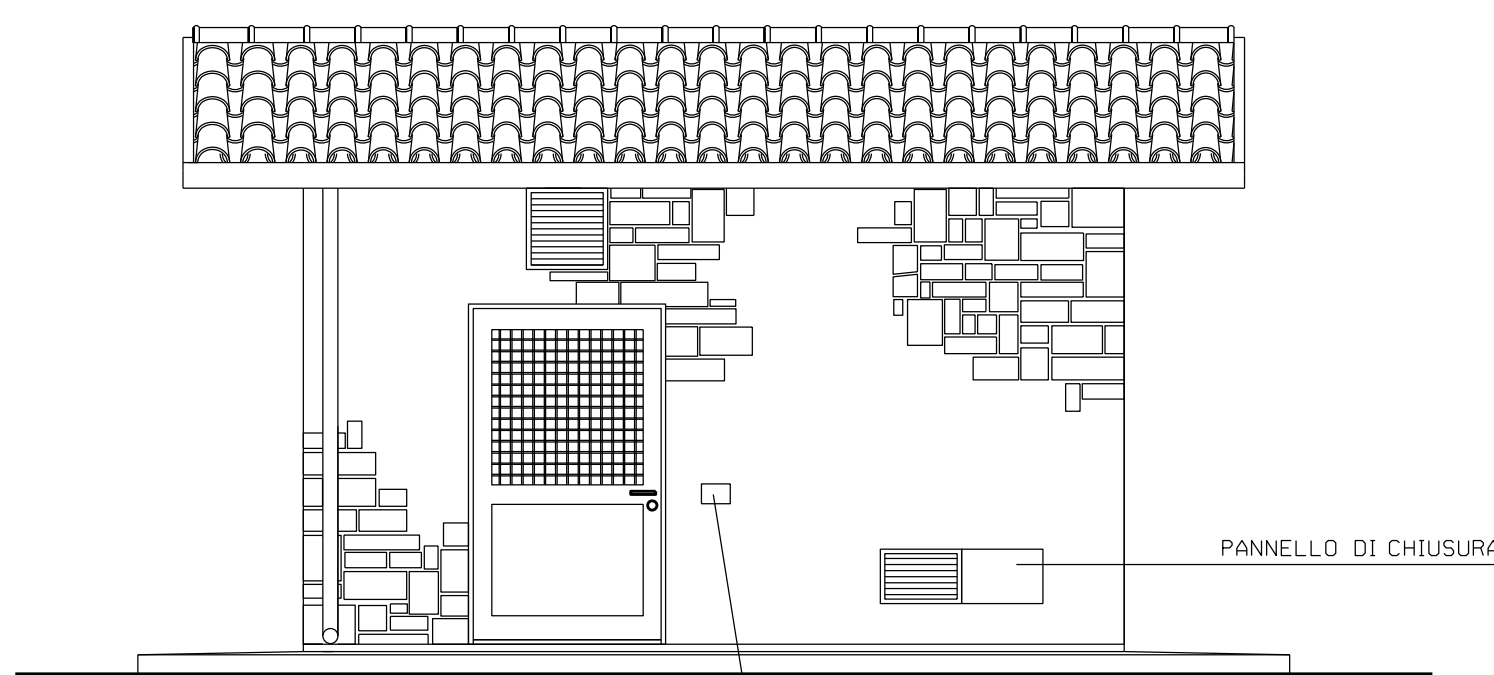


PARTICOLARE GRIGLIA D'AREAZIONE

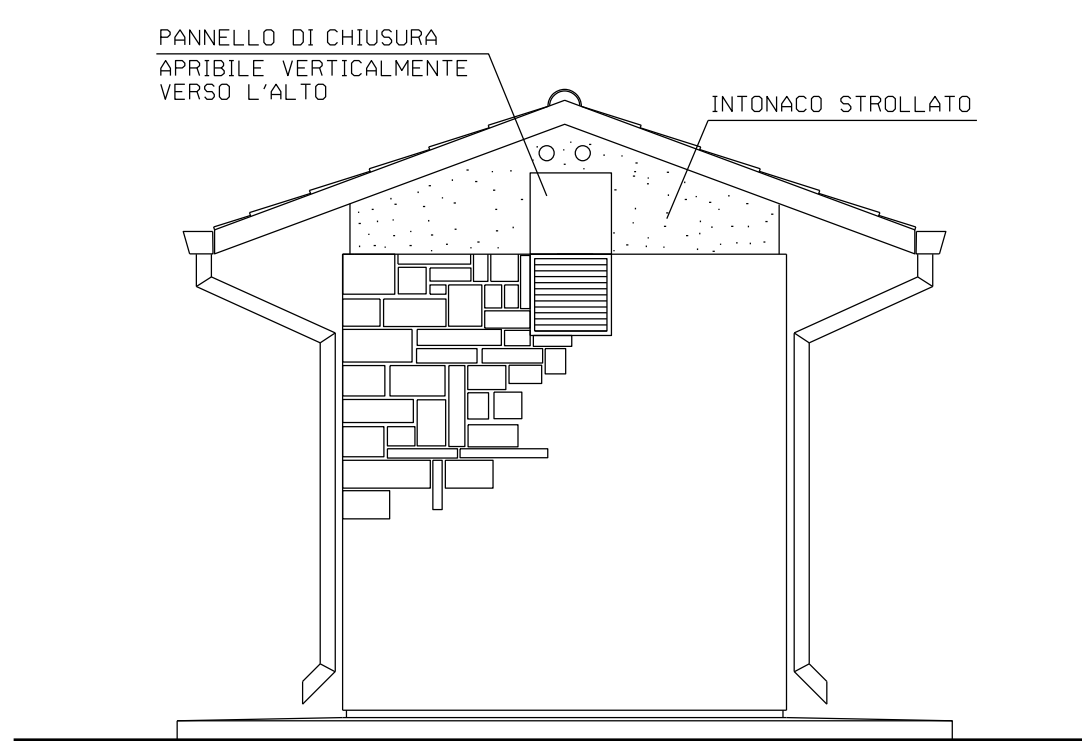
PARTICOLARE PORTA E ASPIRATORE

- ABACCO SERRAMENTI -

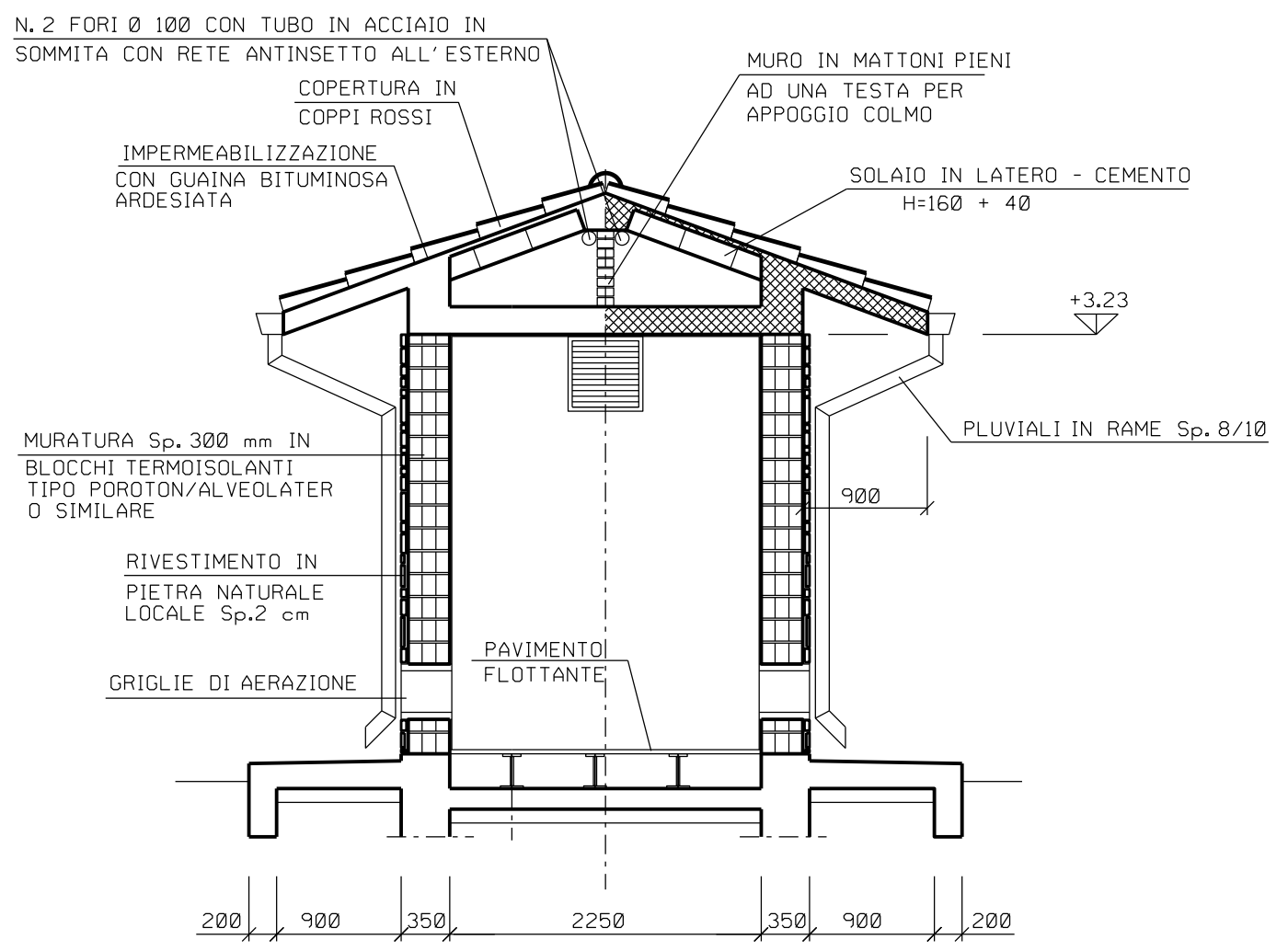
P1 N. 1 PEZZO	F1 N. 3 PEZZI	F2 N. 2 PEZZI	F3 N. 1 PEZZI
<p>INFERRIATA IN ACCIAIO ZINCATO A CALDO O ALLUMINIO IN PROFILATO QUADRO 15x15 mm MONTATE A CROCE A DIST. MAX. 120 mm</p> <p>SERRATURA TIPO "OMEC" CON DOPPIA MANDATA PIU' SCROCCO E MANIGLIA</p> <p>PANNELLO IN SANDWICH DI ALLUMINIO Sp. 7/10 mm</p> <p>LOC. APPARATI : DOPPI VETRI 4 + 12 + 4 OPACO E VENEZIANA INTERNA Sp.35 mm MANIGLIA STONDATA PER LA SICUREZZA, FERMOPORTA ESTERNO A PARETE, DOPPIA PANNELLATURA DI ALLUMINIO PREVEVICCIATO CON INTERPOSTO STRATO DI POLIURETANO CLASSE 'I' REAZIONE AL FUOCO E DENSITA' MINIMA 40 Kg/mc.</p>	<p>GRIGLIE DI AERAZIONE IN ALLUMINIO ANODIZZATO, RETE ANTITIPO MAGLIA 20x20 mm, RETE ANTINSETTI MAGLIA 2x2 mm E ALETTE CHIUDIBILI CON MECCANISMO POSTO ALL'ESTERNO.</p>	<p>GRIGLIE DI AERAZIONE IN ALLUMINIO ANODIZZATO, RETE ANTITIPO MAGLIA 20x20 mm, RETE ANTINSETTI MAGLIA 2x2 mm E ALETTE CHIUDIBILI CON MECCANISMO POSTO ALL'ESTERNO.</p>	<p>ASPIRATORE DA ADEGUARE ALLE DIMENSIONI DELL' APERTURA CON RETE ANTINSETTI MAGLIA 2x2 mm PREVISTA ALL' ESTERNO.</p>



PROSPETTO 'A'

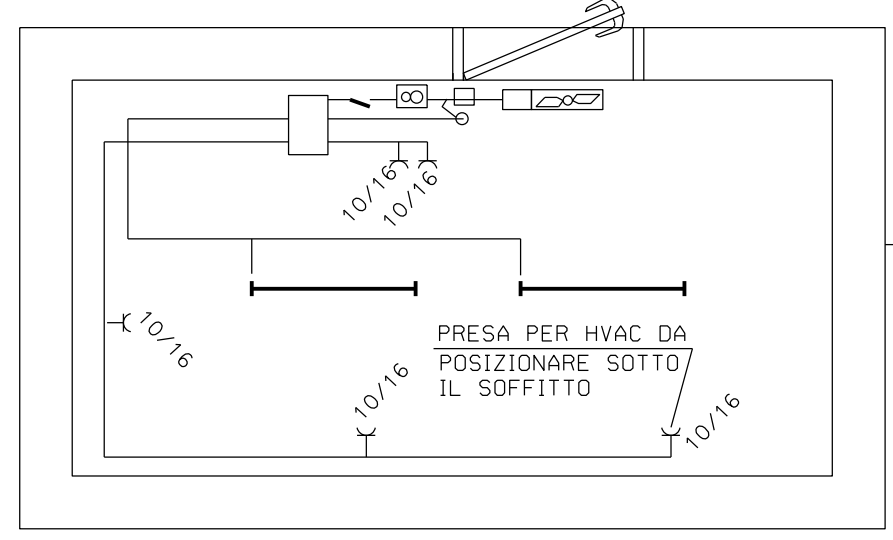


PROSPETTO 'B'



SEZIONE 'B-B'

- PIANTA IMPIANTO ELETTRICO -

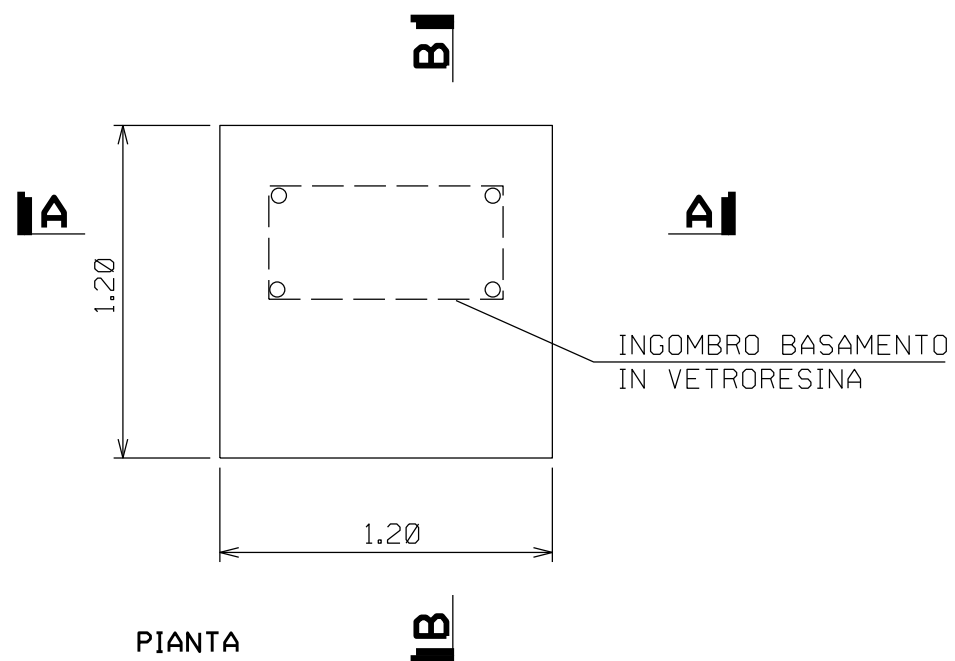
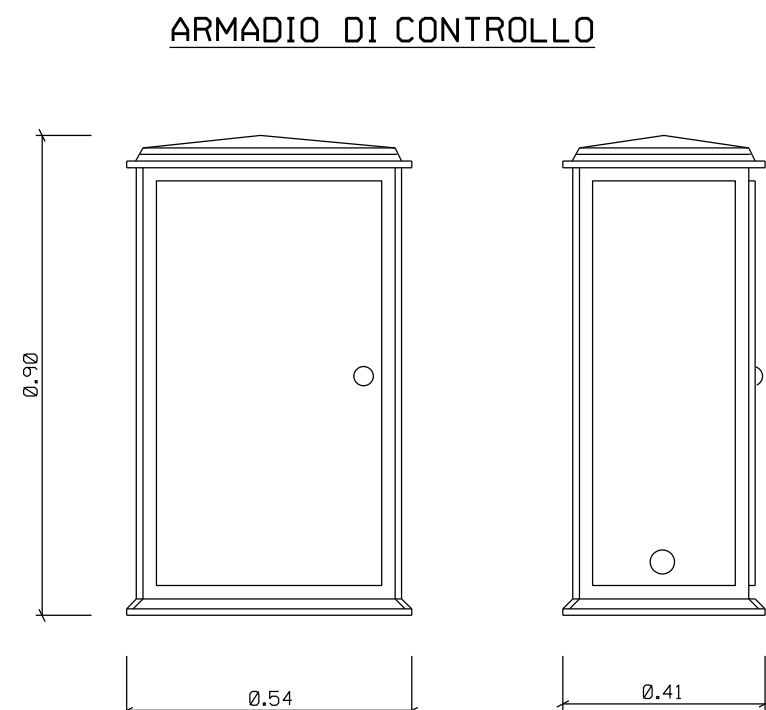
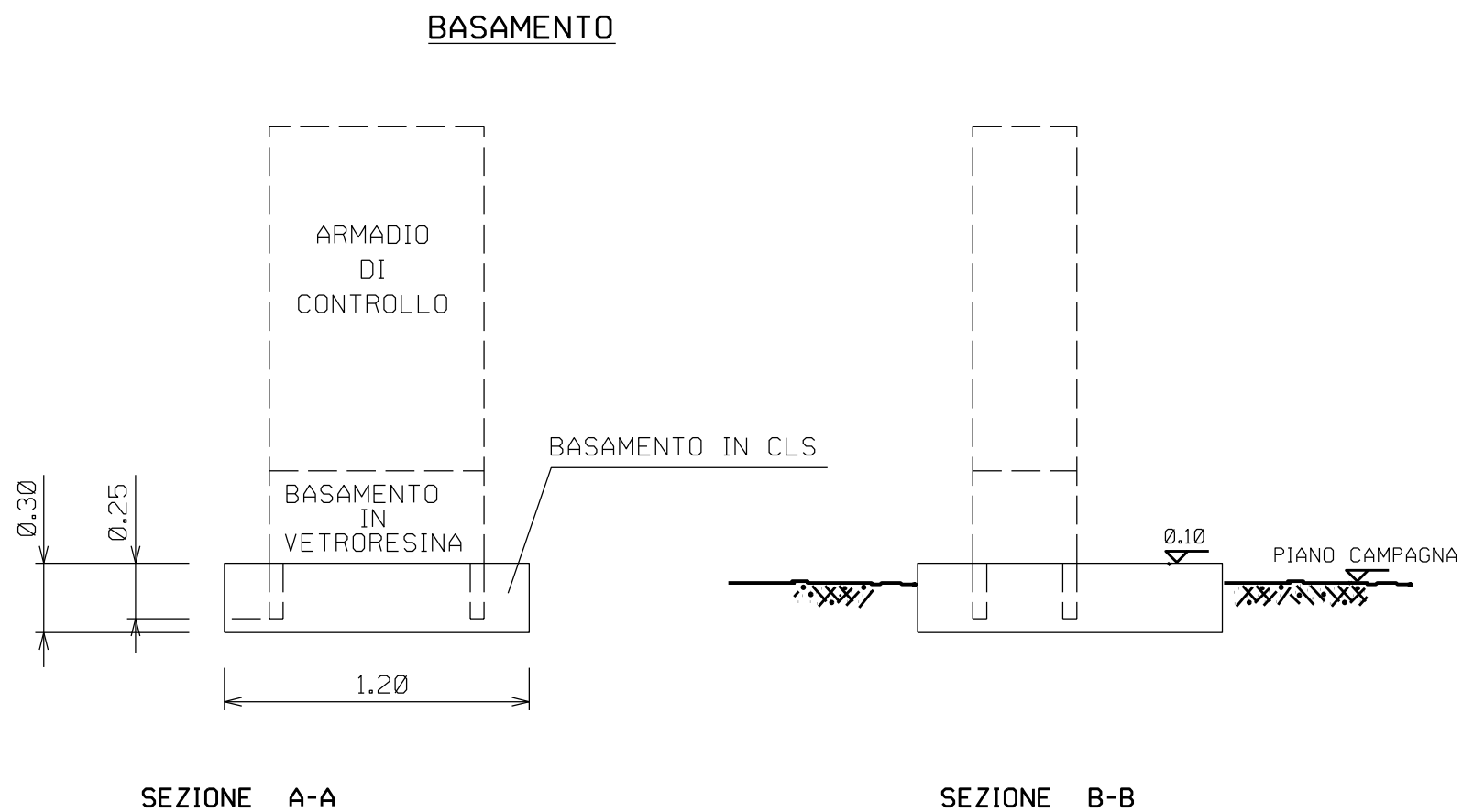


IMPIANTO ELETTRICO

- LEGENDA -

	Lampada Fluorescente 50 W
	Scatola di derivazione
	Microinterruttore
	Interruttore unipolare illuminazione
	Preso 4P+T (10+16A)
	Termostato ambiente
	Aspiratore per espulsore 230 Vac
	Teleruttore per comando espulsore

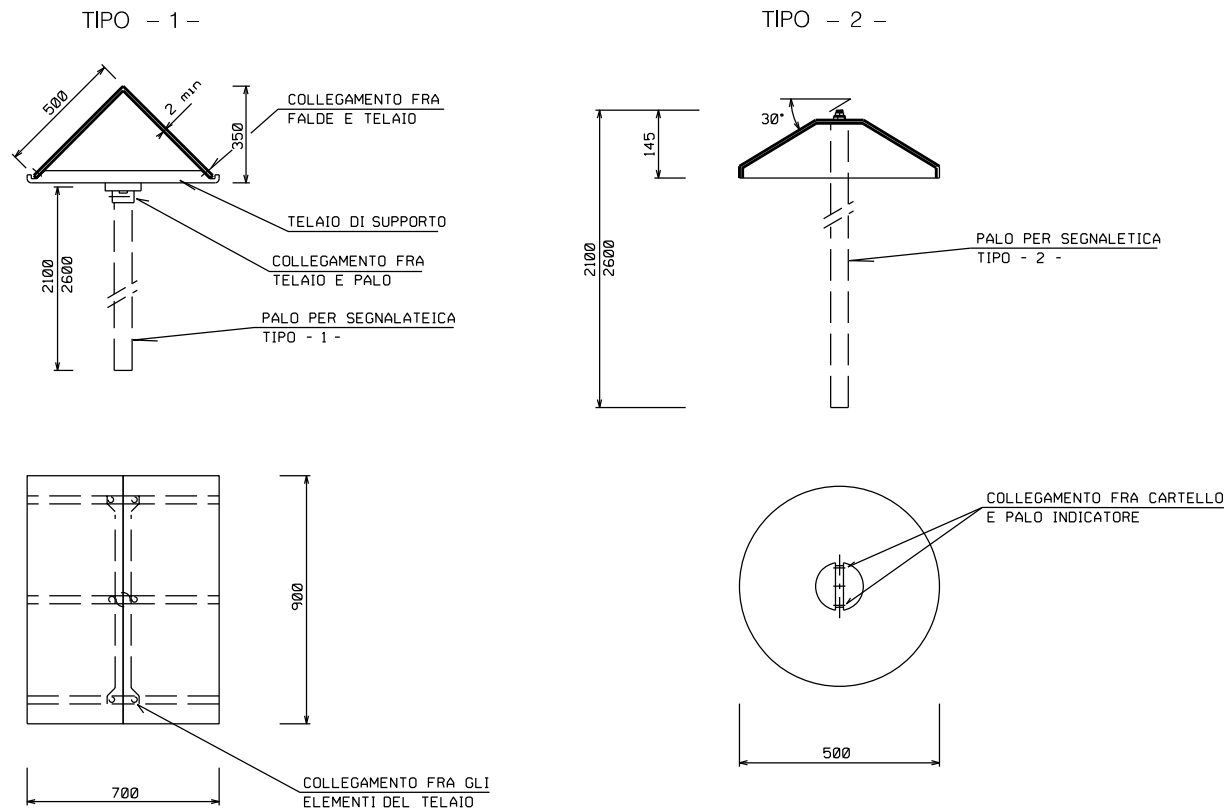
0	15/12/17	EMISSIONE	FAMULARI	URBINELLI	LUMINARI
INDICE	DATA	REVISIONI	ELABORATO	VERIFICATO	APPROVATO
Proprietario: <b>SNAM RETE GAS</b>		Progettista: <b>COMIS</b>		Dis.: <b>ST.H 10</b>	
Metanodotto: <b>RIFACIMENTO METANODOTTO RAVENNA MARE- RAVENNA TERRA DN 650 (26") - DP 75 bar E OPERE CONNESSE</b>			Comm.: <b>NR/08283 NR/17135</b>		
EDIFICIO USO TELECOMANDO E TELEMISURE TIPO "B5" (IN MURATURA) ARCHITETTONICO - CASSERE ARMATURA			Sostituisce il ..... Sostituito dal .....		
Il presente disegno e' di proprieta' aziendale - La societa' tutelera i propri diritti a termine di legge.					



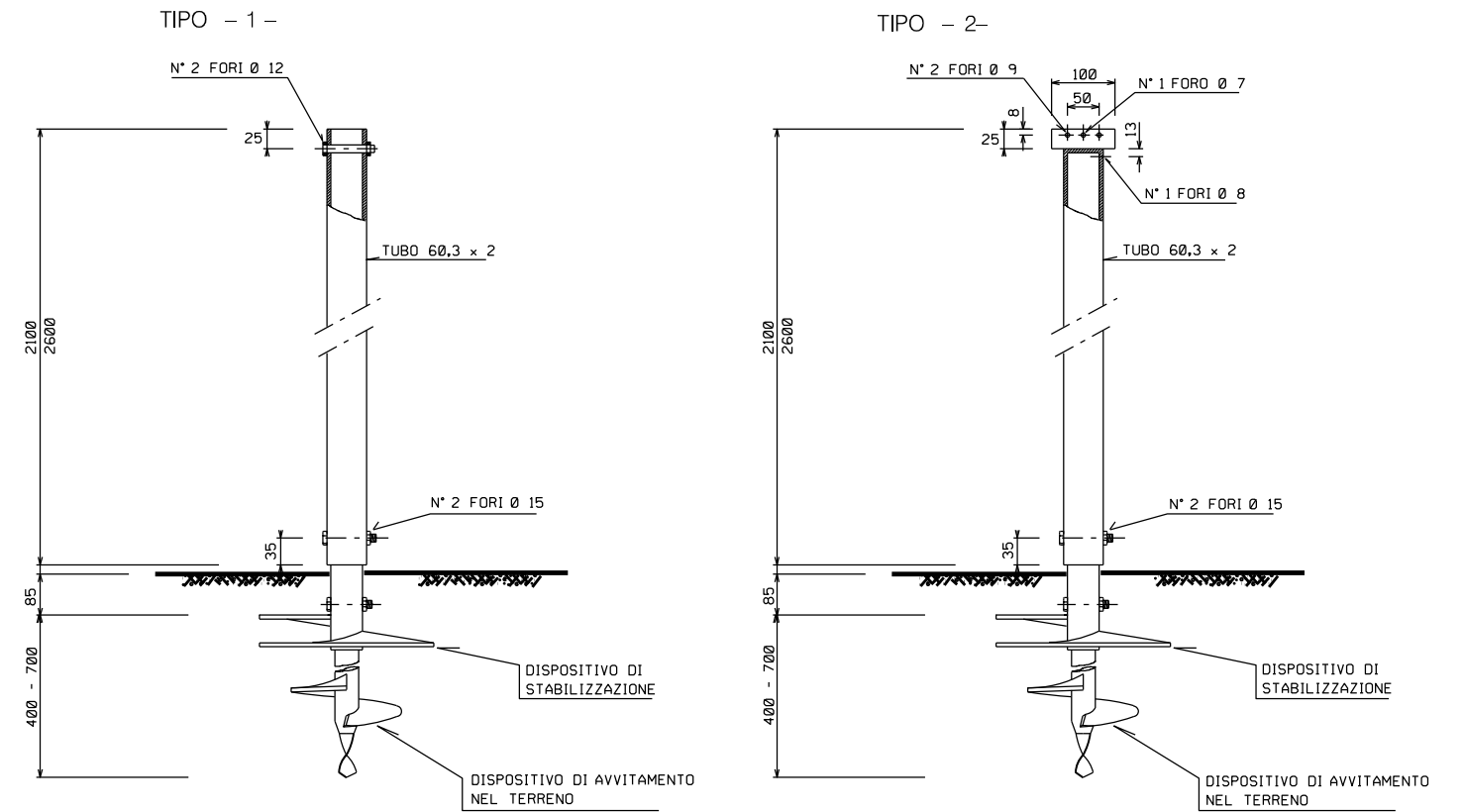
0	15/12/17	EMISSIONE	FAMULARI	URBINELLI	LUMINARI
INDICE	DATA	REVISIONI	ELABORATO	VERIFICATO	APPROVATO
Proprietario SNAM RETE GAS		Progettista <b>COMIS</b> <small>consulenza materiali - ispezioni - saldatura progettazione - direzione lavori</small>		Dis. <b>ST.H 11</b>	
Metanodotto: <b>RIFACIMENTO METANODOTTO RAVENNA MARE- RAVENNA TERRA DN 650 (26") - DP 75 bar E OPERE CONNESSE</b>			Comm. <b>NR/08283 NR/17135</b>		
			INDICE	0	
			Scala	.....	
ARMADIO DI CONTROLLO IN VETRORESINA			Sostituisce il .....		
			Sostituito dal .....		



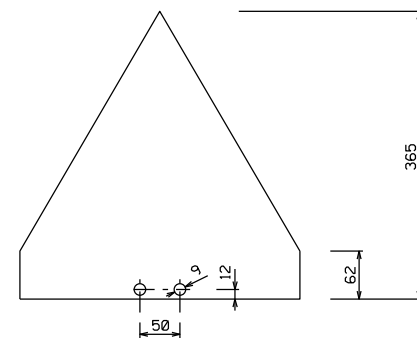
### CARTELLO SEGNALETORE PER VIGILANZA AEREA



### PALI PER CARTELLI SEGNALETORE



### CARTELLO SEGNALETORE DI LINEA

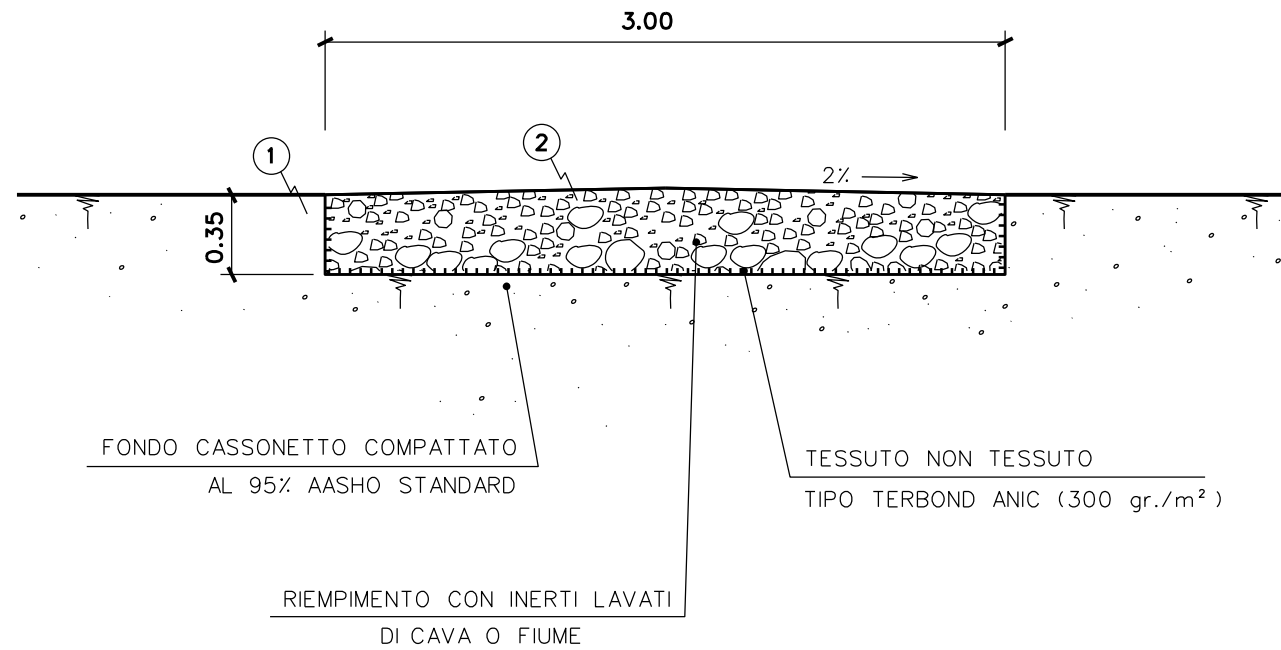


LE MISURE SONO ESPRESSE IN MILLIMETRI

0	15/12/17	EMISSIONE	FAMULARI	URBINELLI	LUMINARI
INDICE	DATA	REVISIONI	ELABORATO	VERIFICATO	APPROVATO
Proprietario 		Progettista 		Dis. ST.H 12	
Metanodotto: RIFACIMENTO METANODOTTO RAVENNA MARE- RAVENNA TERRA DN 650 (26") - DP 75 bar E OPERE CONNESSE			Comm. NR/08283 NR/17135		
			INDICE	0	
			Scala	.....	
CARTELLO SEGNALETORE			Sostituisce il ..... Sostituito dal .....		

Il presente disegno e' di proprieta' aziendale - Lo Societa' tutelera' i propri diritti a termine di legge.

**SEZIONE B-B**  
**STRADE NON ASFALTATE**  
 PARTICOLARE FUORI SCALA  
 (DIMENSIONI ESPRESSE IN METRI)

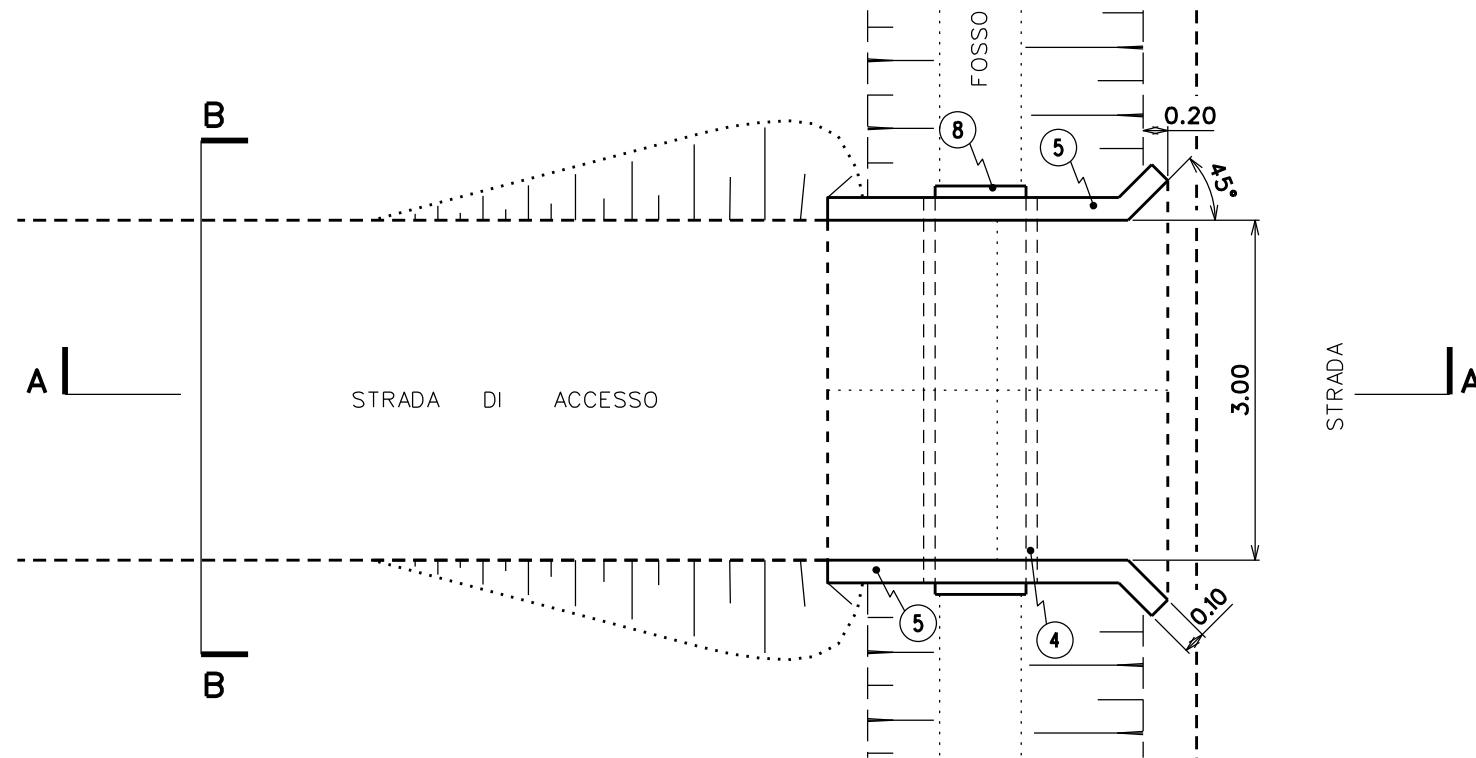


FONDO CASSONETTO COMPATTATO  
 AL 95% AASHO STANDARD

TESSUTO NON TESSUTO  
 TIPO TERBOND ANIC (300 gr./m<sup>2</sup>)

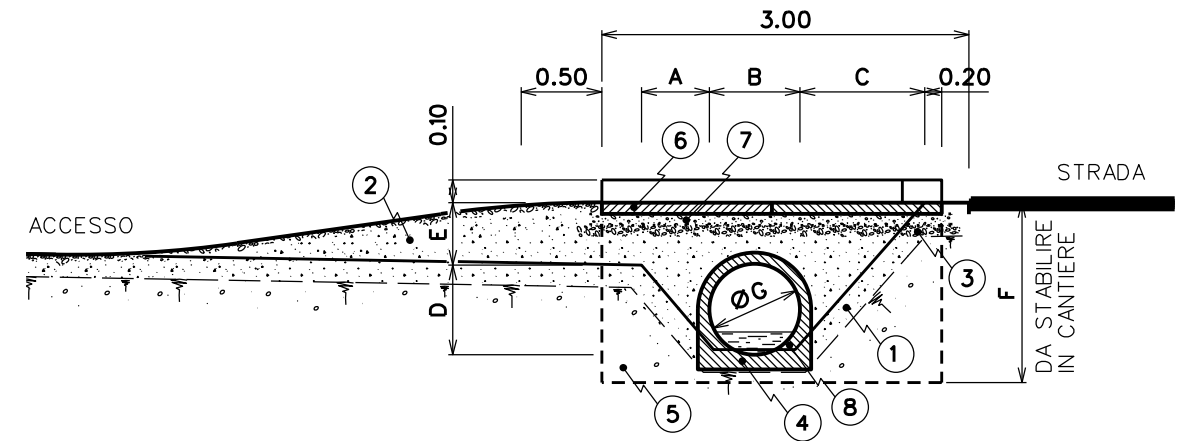
RIEMPIMENTO CON INERTI LAVATI  
 DI CAVA O FIUME

**PIANTA**



VALIDO PER D+E < 2.00 m.

**SEZIONE A-A**



**LEGENDA**

- 1 ASPORTAZIONE TERRENO PER UNO SPESSORE DI 30-40 cm.
- 2 RIEMPIMENTO CON INERTI LAVATI
- 3 FORMAZIONE DI COPERTURA CON GHIAIETTO RULLATO Sp.10 cm.
- 4 GETTATA IN CALCESTRUZZO Sp. > 20 cm.
- 5 MURETTO IN CALCESTRUZZO CLASSE 200, ARMATO CON TONDINO Ø 6 mm. ORDINATO A MAGLIA QUADRA 30x30 cm.
- 6 PAVIMENTAZIONE IN CALCESTRUZZO CLASSE 200 Sp.10 cm., ARMATO CON RETE ELETTROSALDATA Ø 6 mm. CON RIQUADRATURE DA 1.50 x 1.50 m., DISTANZIATE DA GIUNTI DI DILATAZIONE DI 1cm.
- 7 GETTATA IN MAGRONE Sp.10 cm.
- 8 TUBO IN CEMENTO

**DIMENSIONI**

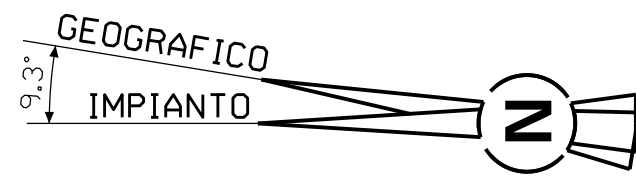
	A	B	C	D	E	F	G
NOME STRADA • PROG	*	*	*	*	*	*	*

\* = Misura da definire

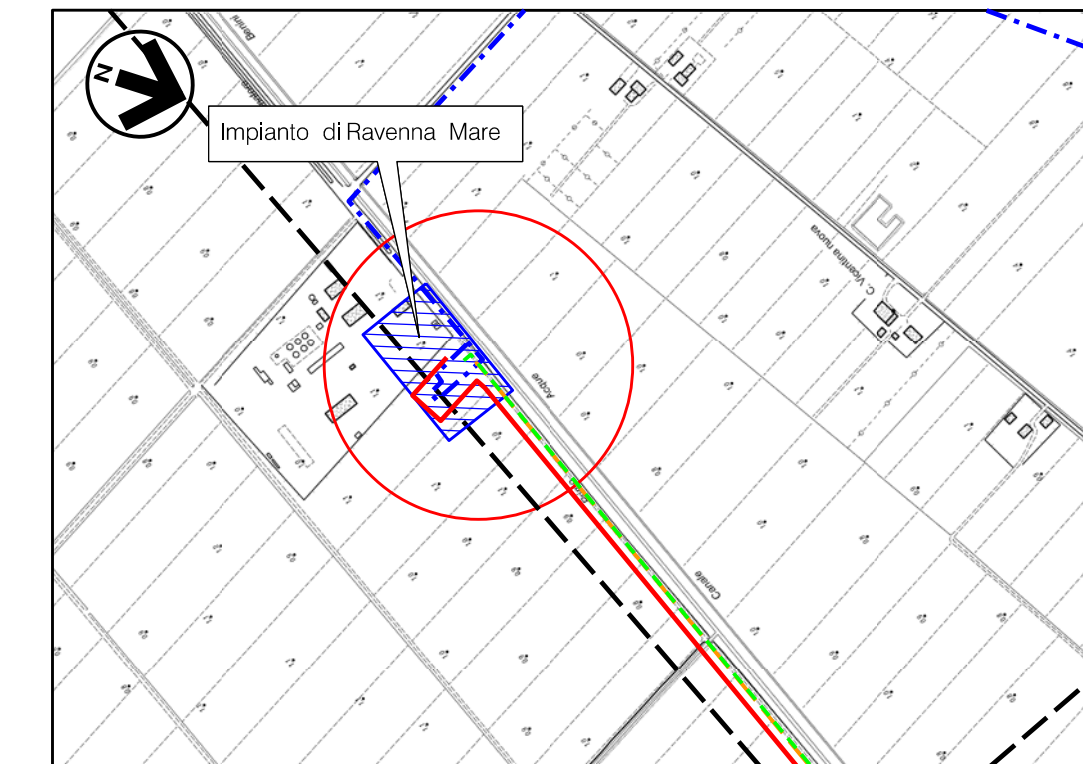
**PARTICOLARI FUORI SCALA**

DIMENSIONI ESPRESSE IN METRI

0	15/12/17	EMISSIONE	FAMULARI	URBINELLI	LUMINARI
INDICE	DATA	REVISIONI	ELABORATO	VERIFICATO	APPROVATO
Proprietario <b>SNAM RETE GAS</b>		Progettista <b>COMIS</b> <small>consulenza materiali - ispezioni - saldatura progettazione - direzione lavori</small>		Dis. <b>ST.H 13</b>	
Metanodotto: <b>RIFACIMENTO METANODOTTO RAVENNA MARE- RAVENNA TERRA DN 650 (26") - DP 75 bar E OPERE CONNESSE</b>			Comm. <b>NR/08283 NR/17135</b>		
			INDICE 0		
			Scala .....		
STRADA DI ACCESSO CON ATTRAVERSAMENTO DI CORSI D'ACQUA MINORI			Sostituisce il .....		
			Sostituito dal .....		

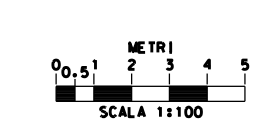
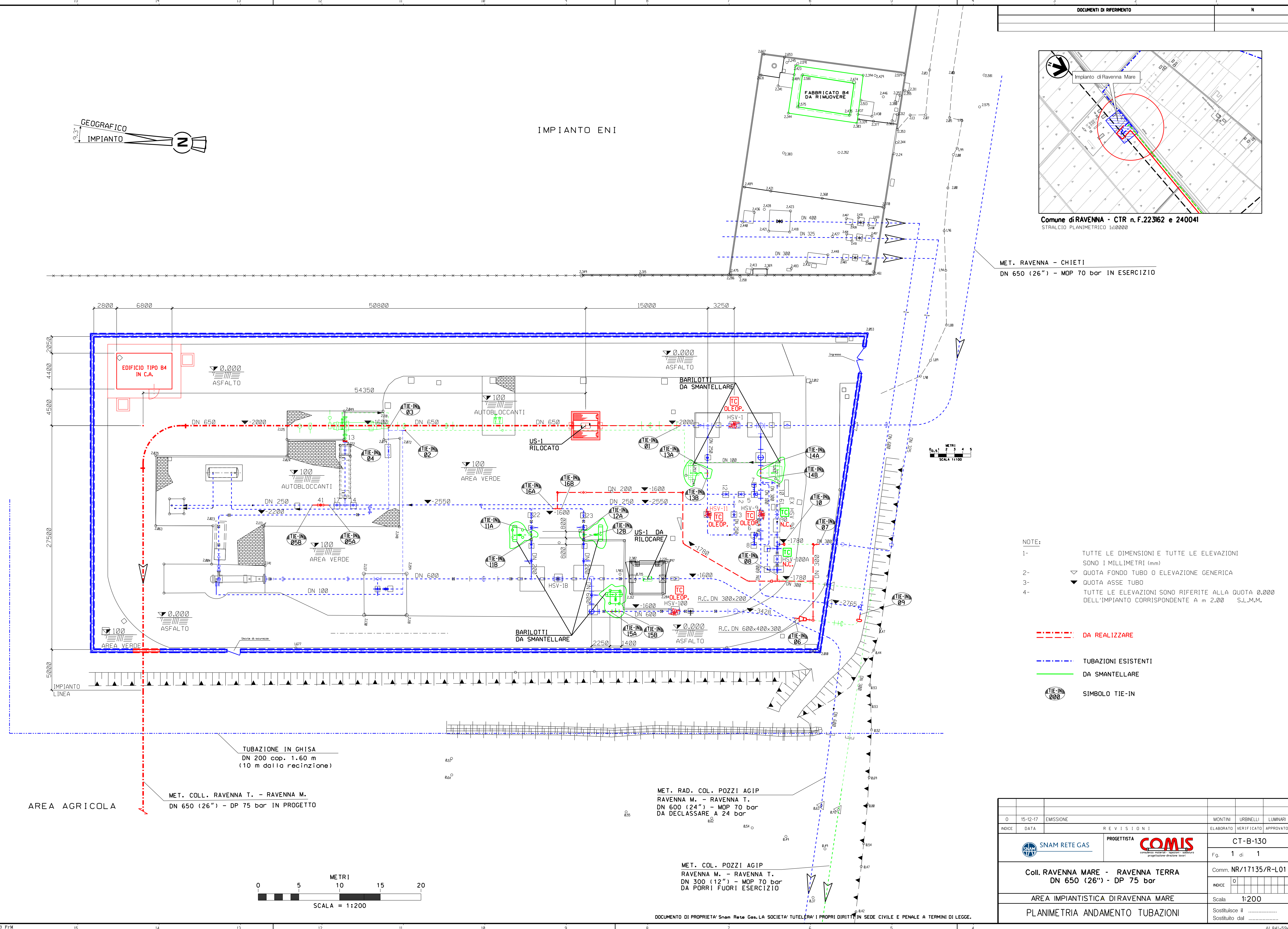


IMPIANTO ENI



Comune di RAVENNA - CTR n.F.22362 e 240041  
STRALCIO PLANIMETRICO 1:10000

MET. RAVENNA - CHIETI  
DN 650 (26") - MOP 70 bar IN ESERCIZIO



- NOTE:
- 1- TUTTE LE DIMENSIONI E TUTTE LE ELEVAZIONI SONO I MILLIMETRI (mm)
  - 2- ▽ QUOTA FONDO TUBO O ELEVAZIONE GENERICA
  - 3- ▾ QUOTA ASSE TUBO
  - 4- TUTTE LE ELEVAZIONI SONO RIFERITE ALLA QUOTA 0,000 DELL'IMPIANTO CORRISPONDENTE A m 2,00 S.L.M.M.

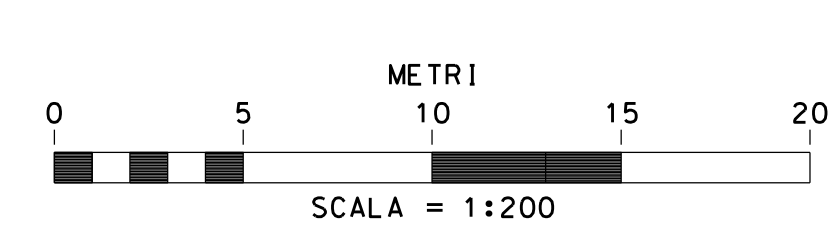
- DA REALIZZARE
- TUBAZIONI ESISTENTI
- DA SMANTELLARE
- TIE-IN

TUBAZIONE IN GHISA  
DN 200 cop. 1.60 m  
(10 m dalla recinzione)

MET. COLL. RAVENNA T. - RAVENNA M.  
DN 650 (26") - DP 75 bar IN PROGETTO

MET. RAD. COL. POZZI AGIP  
RAVENNA M. - RAVENNA T.  
DN 600 (24") - MOP 70 bar  
DA DECLASSARE A 24 bar

MET. COL. POZZI AGIP  
RAVENNA M. - RAVENNA T.  
DN 300 (12") - MOP 70 bar  
DA PORRI FUORI ESERCIZIO

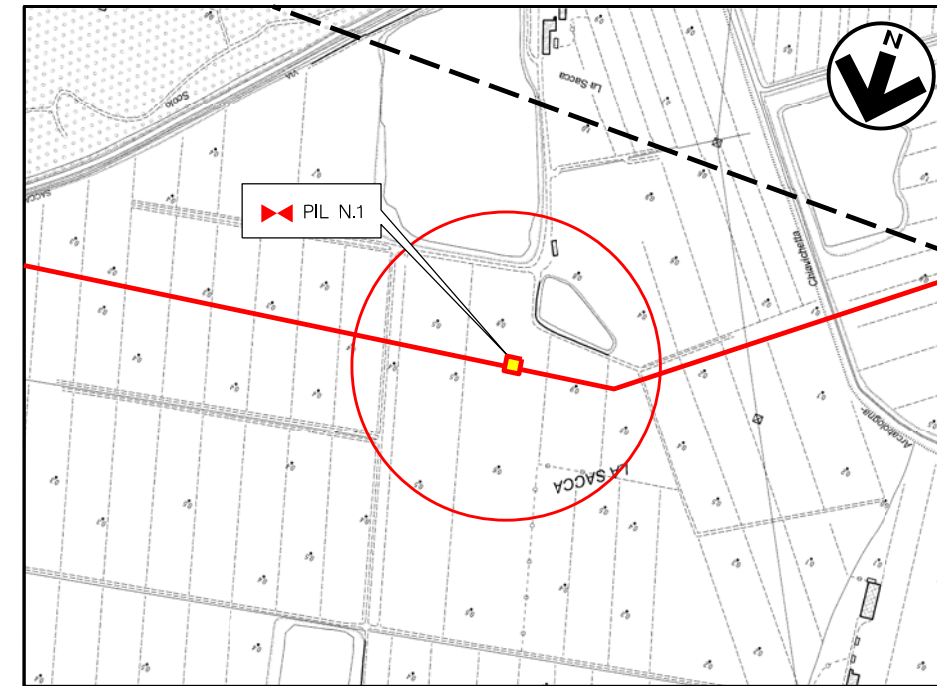
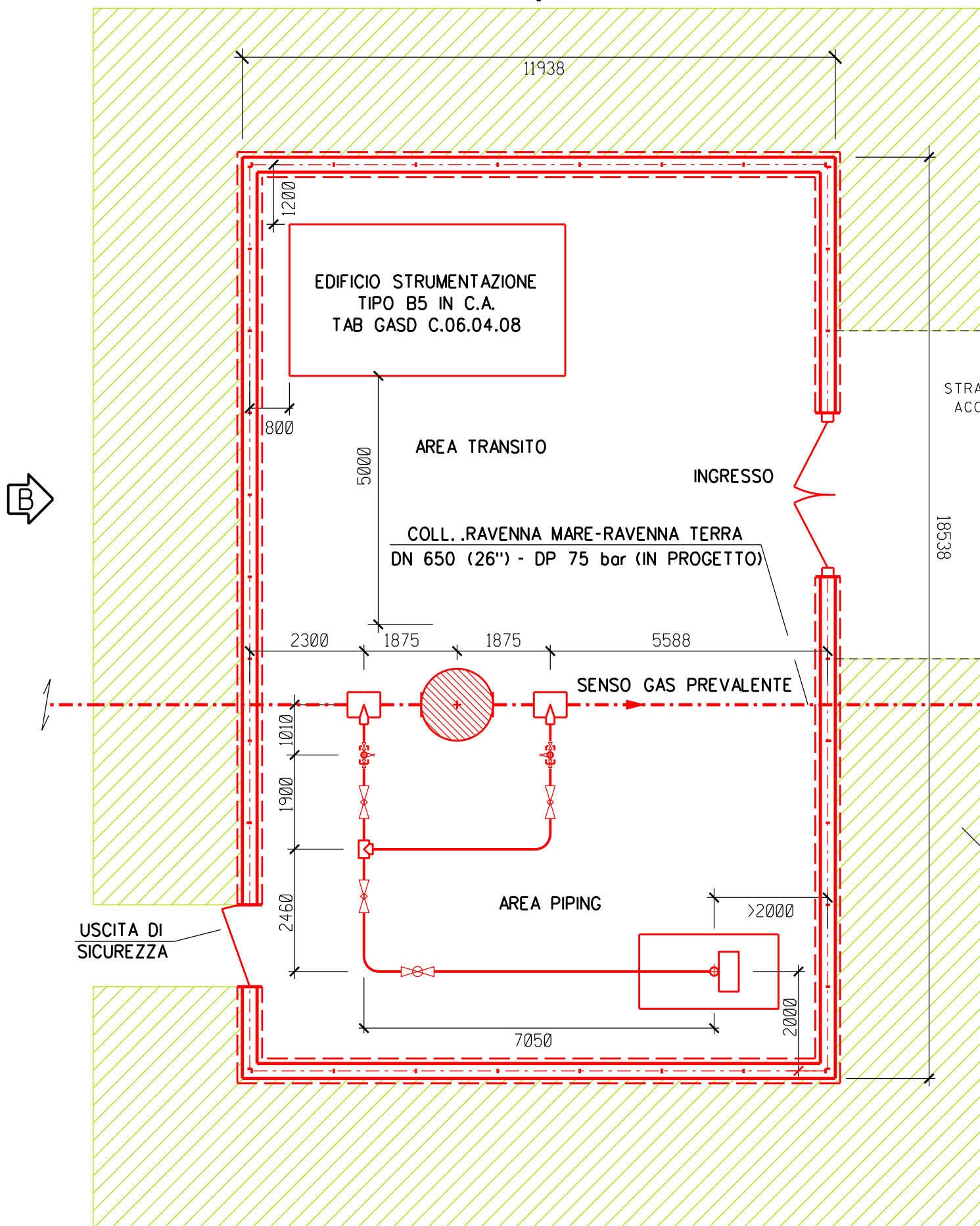


0	15-12-17	EMISSIONE	MONTINI	URBINELLI	LUMNARI
INDICE	DATA	REVISIONI	ELABORATO	VERIFICATO	APPROVATO
		PROGETTISTA 	CT-B-130		
		Fg. 1 di 1		Comm. NR/17135/R-L01	
Coil. RAVENNA MARE - RAVENNA TERRA DN 650 (26") - DP 75 bar					INDICE
AREA IMPIANTISTICA DI RAVENNA MARE					Scala 1:200
PLANIMETRIA ANDAMENTO TUBAZIONI					Sostituisce il ..... Sostituito dal .....



# PIANTA RECINZIONE

Scala 1:100



Comune di RAVENNA - CTR n. F.240044  
STRALCIO PLANIMETRICO 1:10000

### LEGENDA

- - - TUBAZIONI IN PROGETTO
- - - TUBAZIONI IN ESERCIZIO
- - - TUBAZIONI DA DISMETTERE
- OPERE IN PROGETTO
- OPERE ESISTENTI
- OPERE IN DISMISSIONE

### NOTE :

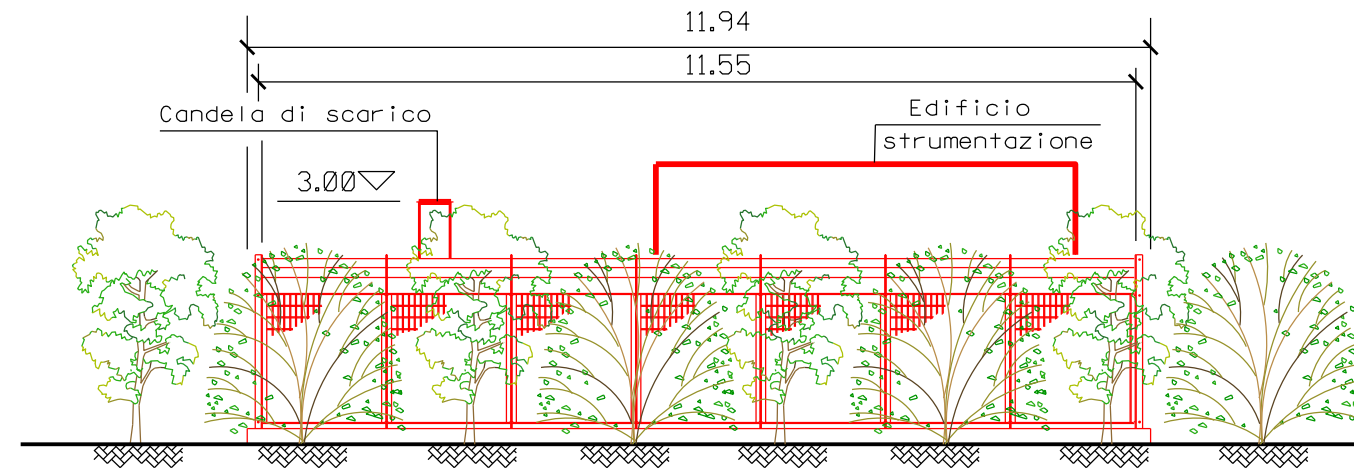
- L'IMPIANTO DEVE ESSERE REALIZZATO SU UN PIANO PERFETTAMENTE ORIZZONTALE
- LE MISURE SONO ESPRESSE IN MILLIMETRI

DISEGNI DI RIFERIMENTO		N.

0	15/12/17	EMISSIONE	BONCI	URBINELLI	LUMINARI
REV.	DATA	DESCRIZIONE	DISEGN.	CONTR.	APPROV.
Proprietario		Progettista	DISEGNO		
<b>SNAM RETE GAS</b>		<b>COMIS</b> <small>consulenza materiali - ispezioni - saldatura progettazione - direzione lavori</small>	<b>ST.I-20088-01</b> FOGLIO 1 DI 3		
Metanodotto:			REVISIONE 0		
COLL.TO RAVENNA MARE – RAVENNA TERRA DN 650 (26") – DP 75 bar			COMMESSA <b>NR/17135/R-L01</b>		
<b>PUNTO DI INTERCETTAZIONE DI LINEA (P.I.L. N.1)</b> <b>DN 650 (26") NEL COMUNE DI RAVENNA</b>			SCALA <b>1:100</b>		
			sostituisce il sostituito dal		

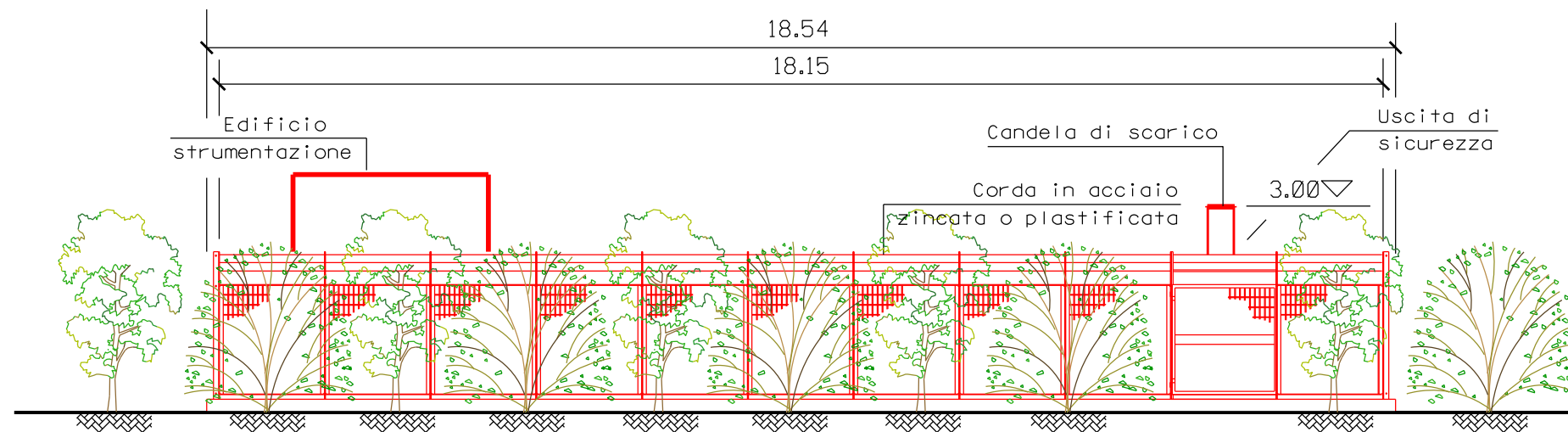
**PROSPETTO A**

Scala 1:100



**PROSPETTO B**

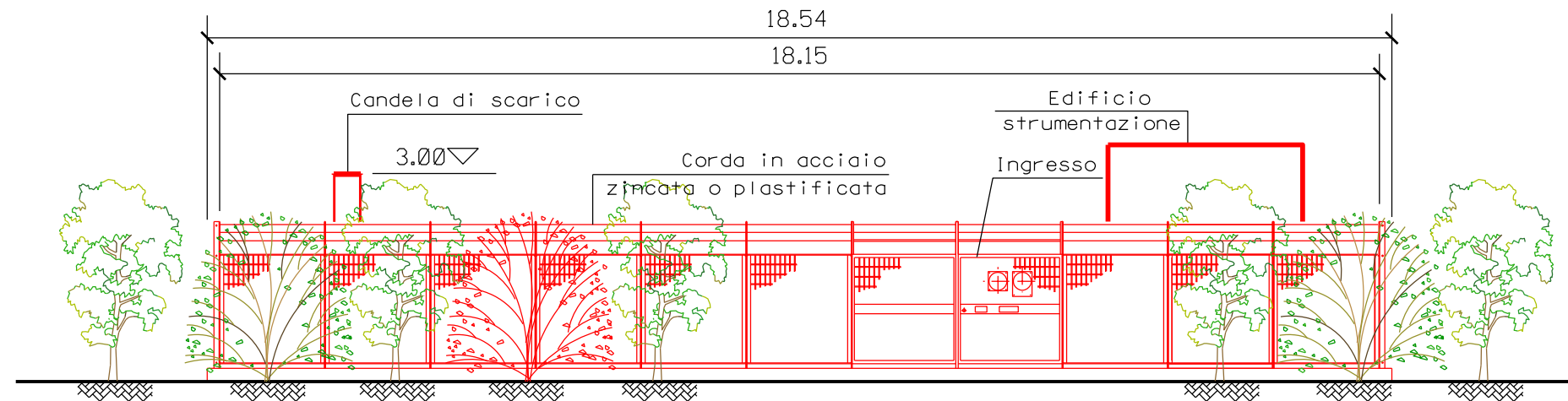
Scala 1:100



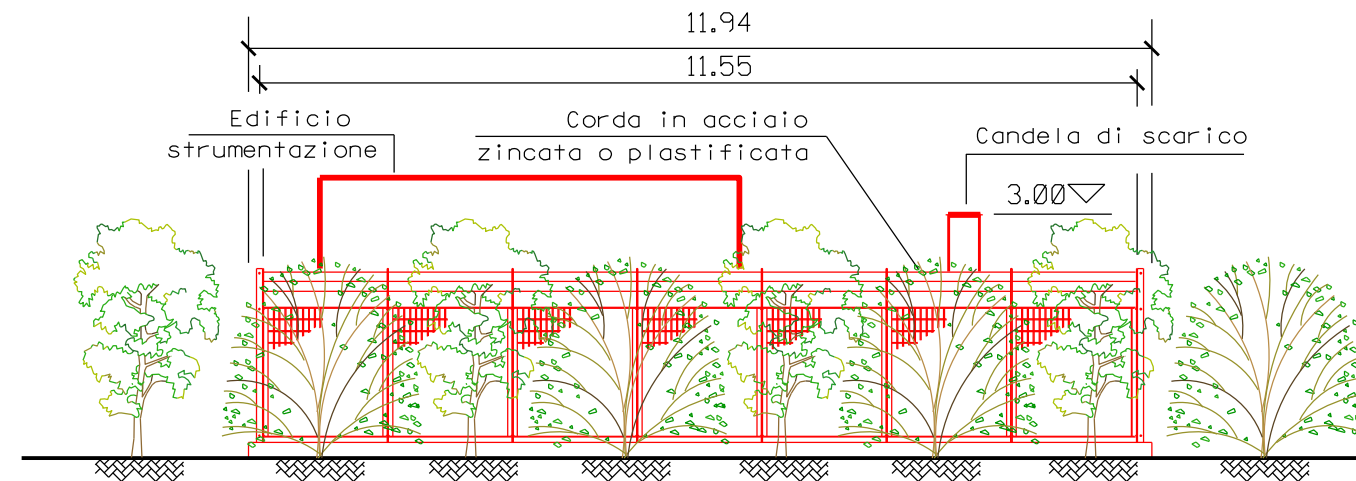
REV.	DATA	DESCRIZIONE	DISEGN.	CONTR.	APPROV.
0	15/12/17	EMISSIONE	BONCI	URBINELLI	LUMINARI
Proprietario <b>SNAM RETE GAS</b>			Progettista <b>COMIS</b> <small>consulenza materiali - ispezioni - saldatura progettazione-direzione lavori</small>		
Metanodotto: COLL.TO RAVENNA MARE - RAVENNA TERRA DN 650 (26") - DP 75 bar			DISEGNO <b>ST.I-20088-01</b> FOGLIO 2 DI 3		
PUNTO DI INTERCETTAZIONE DI LINEA (P.I.L. N.1) DN 650 (26") NEL COMUNE DI RAVENNA			REVISIONE 0 COMMESSA <b>NR/17135/R-L01</b>		
			SCALA <b>1:100</b> sostituisce il sostituito dal		

**PROSPETTO D**

Scala 1:100

**PROSPETTO C**

Scala 1:100



REV.	DATA	DESCRIZIONE	DISEGN.	CONTR.	APPROV.
0	15/12/17	EMISSIONE	BONCI	URBINELLI	LUMINARI
Proprietario <b>SNAM RETE GAS</b> 			Progettista <b>COMIS</b> <small>consulenza materiali - ispezioni - saldatura progettazione-direzione lavori</small> 		
Metanodotto: COLL.TO RAVENNA MARE – RAVENNA TERRA DN 650 (26") – DP 75 bar			DISEGNO <b>ST.I-20088-01</b> FOGLIO 3 DI 3		
<b>PUNTO DI INTERCETTAZIONE DI LINEA (P.I.L. N.1)</b> <b>DN 650 (26") NEL COMUNE DI RAVENNA</b>			REVISIONE 0 COMMESSA <b>NR/17135/R-L01</b>		
			SCALA <b>1:100</b> sostituisce il sostituito dal		



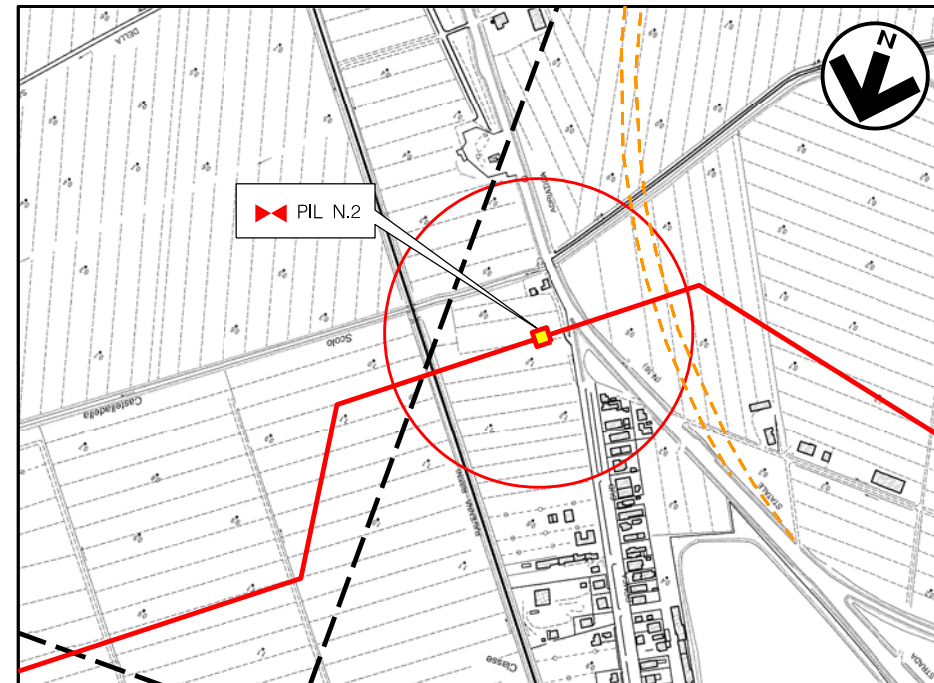
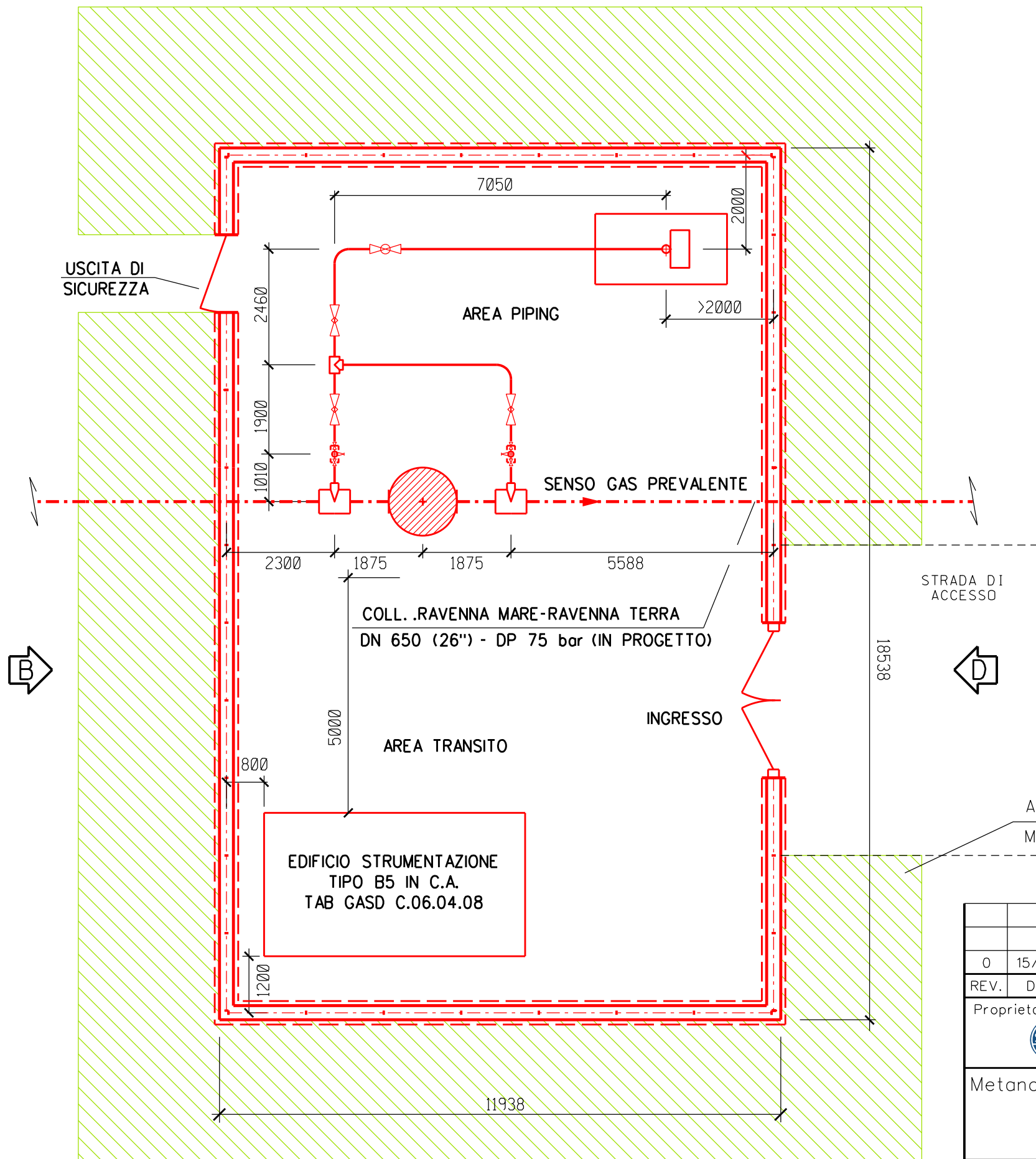
# PIANTA RECINZIONE

Scala 1:100



DISEGNI DI RIFERIMENTO

N.



Comune di RAVENNA - CTR n. F.240032

STRALCIO PLANIMETRICO 1:10000

## LEGENDA

- TUBAZIONI IN PROGETTO
- TUBAZIONI IN ESERCIZIO
- TUBAZIONI DA DISMETTERE
- OPERE IN PROGETTO
- OPERE ESISTENTI
- OPERE IN DISMISSIONE

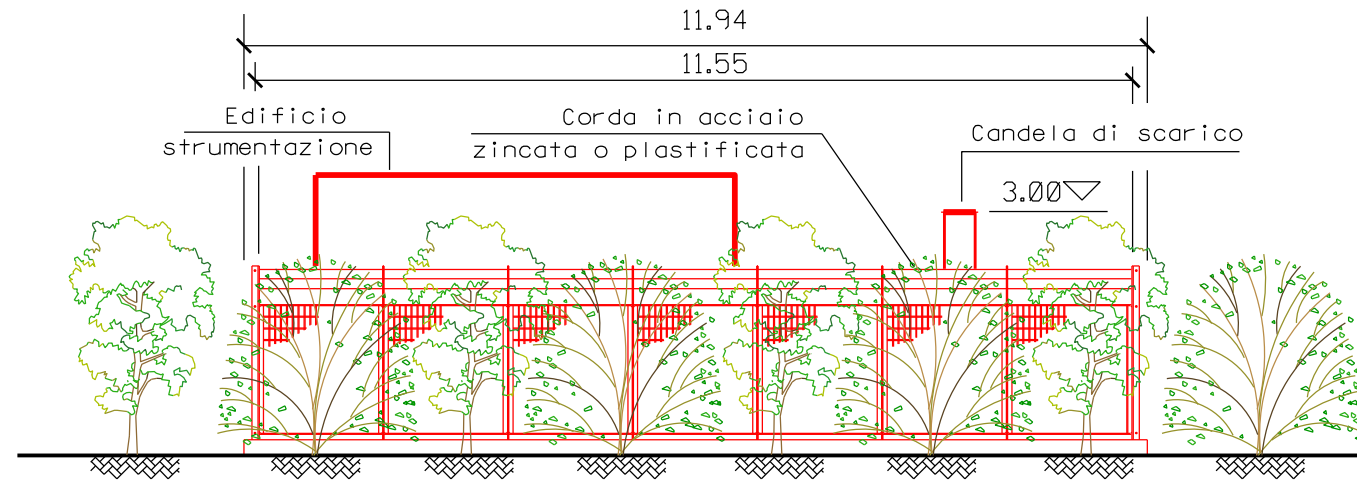
## NOTE :

- L'IMPIANTO DEVE ESSERE REALIZZATO SU UN PIANO PERFETTAMENTE ORIZZONTALE
- LE MISURE SONO ESPRESSE IN MILLIMETRI

0	15/12/17	EMISSIONE	BONCI	URBINELLI	LUMINARI
REV.	DATA	DESCRIZIONE	DISEGN.	CONTR.	APPROV.
Proprietario		Progettista	DISEGNO		
<b>SNAM RETE GAS</b>		<b>COMIS</b> <small>consulenza materiali - ispezioni - saldatura progettazione - direzione lavori</small>	<b>ST.I-20088-02</b> FOGLIO 1 DI 3		
Metanodotto:			REVISIONE 0		
COLL.TO RAVENNA MARE - RAVENNA TERRA DN 650 (26") - DP 75 bar			COMMESSA <b>NR/17135/R-L01</b>		
<b>PUNTO DI INTERCETTAZIONE DI LINEA (P.I.L. N. 2)</b> <b>DN 650 (26") NEL COMUNE DI RAVENNA</b>			SCALA <b>1:100</b>		
			sostituisce il sostituito dal		

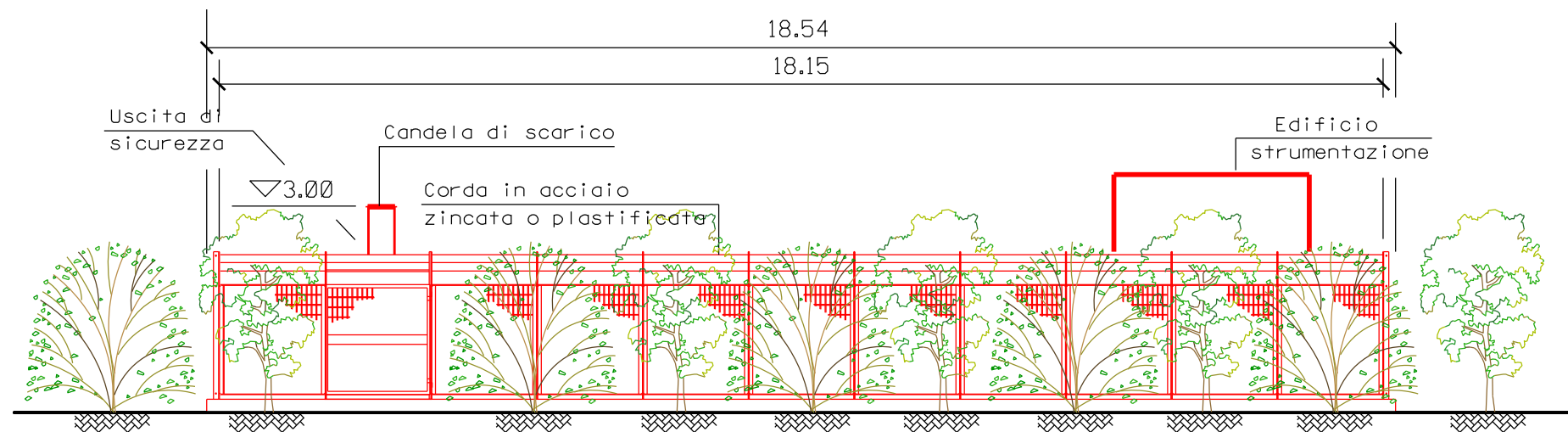
**PROSPETTO A**

Scala 1:100



**PROSPETTO B**

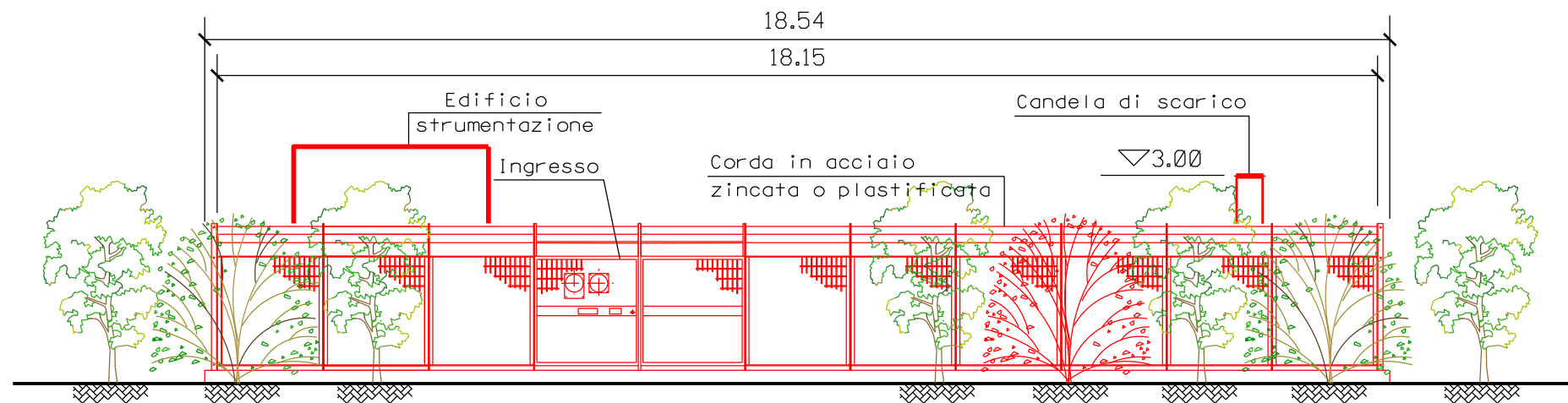
Scala 1:100



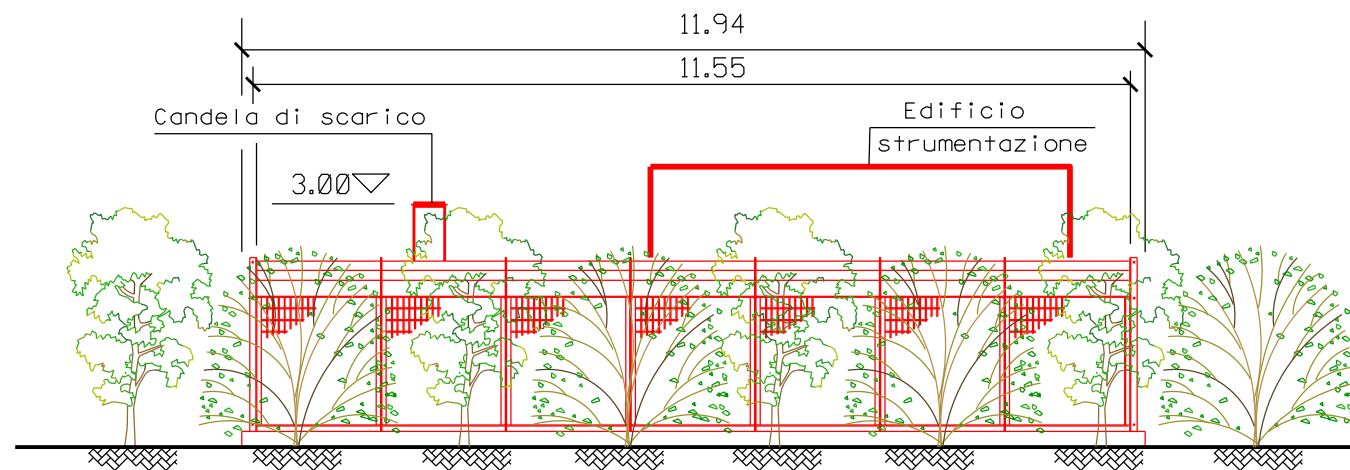
0	15/12/17	EMISSIONE	BONCI	URBINELLI	LUMINARI
REV.	DATA	DESCRIZIONE	DISEGN.	CONTR.	APPROV.
Proprietario  <b>SNAM RETE GAS</b>		Progettista  <b>COMIS</b> <small>consulenza materiali - ispezioni - saldatura progettazione-direzione lavori</small>	DISEGNO <b>ST.I-20088-02</b> FOGLIO 2 DI 3		
Metanodotto: COLL.TO RAVENNA MARE – RAVENNA TERRA DN 650 (26") – DP 75 bar			REVISIONE 0 COMMESSA <b>NR/17135/R-L01</b>		
<b>PUNTO DI INTERCETTAZIONE DI LINEA (P.I.L. N. 2)</b> <b>DN 650 (26") NEL COMUNE DI RAVENNA</b>			SCALA <b>1:100</b> sostituisce il sostituito dal		

**PROSPETTO D**

Scala 1:100

**PROSPETTO C**

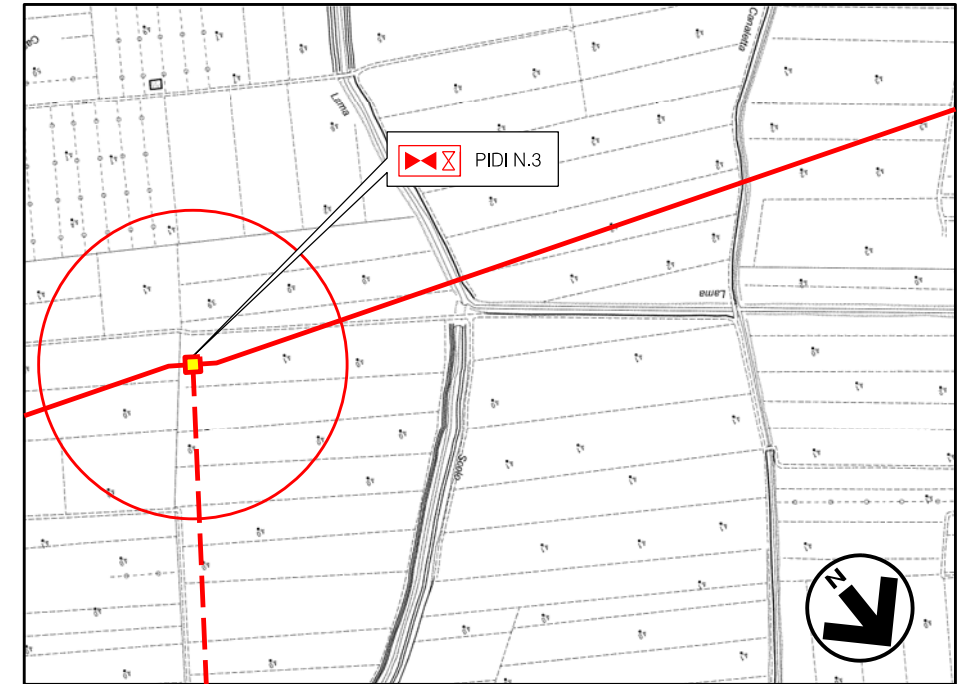
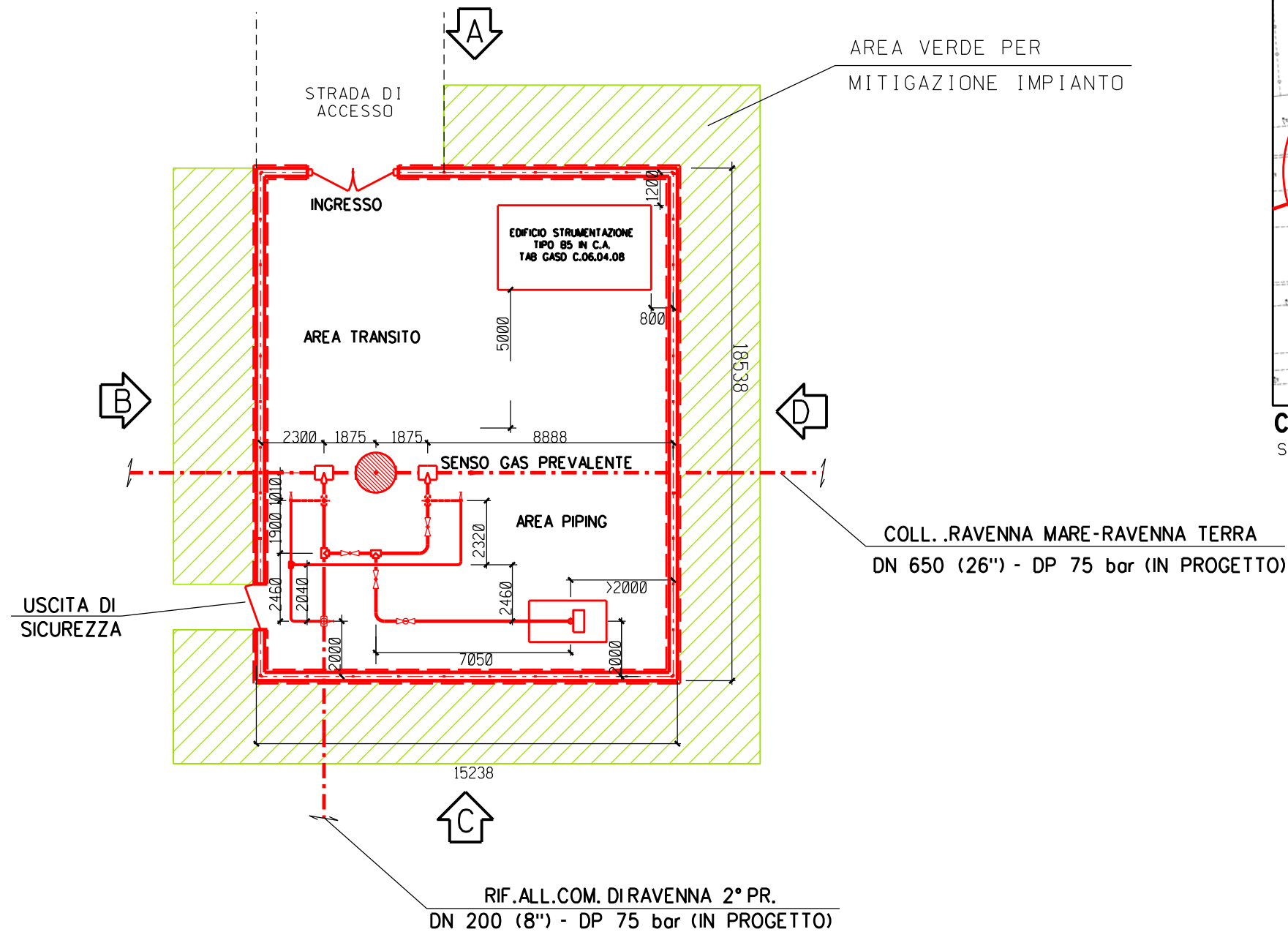
Scala 1:100



REV.	DATA	DESCRIZIONE	DISEGN.	CONTR.	APPROV.
0	15/12/17	EMISSIONE	BONCI	URBINELLI	LUMINARI
Proprietario  <b>SNAM RETE GAS</b>			Progettista  <b>COMIS</b> <small>consulenza materiali - ispezioni - saldatura progettazione-direzione lavori</small>		
Metanodotto: COLL.TO RAVENNA MARE – RAVENNA TERRA DN 650 (26") – DP 75 bar			DISEGNO <b>ST.I-20088-02</b> FOGLIO 3 DI 3		
			REVISIONE 0		
			COMMESSA <b>NR/17135/R-L01</b>		
<b>PUNTO D'INTERCETTAZIONE DI LINEA (P.I.L. N. 2)            DN 650 (26") NEL COMUNE DI RAVENNA</b>			SCALA <b>1:100</b>		
			sostituisce il sostituito dal		

# PIANTA RECINZIONE

Scala 1:200



Comune di RAVENNA - CTR n. F.240034  
STRALCIO PLANIMETRICO 1:10000

COLL. RAVENNA MARE-RAVENNA TERRA  
DN 650 (26") - DP 75 bar (IN PROGETTO)

RIF. ALL.COM. DI RAVENNA 2° PR.  
DN 200 (8") - DP 75 bar (IN PROGETTO)

**NOTE :**

- L'IMPIANTO DEVE ESSERE REALIZZATO SU UN PIANO PERFETTAMENTE ORIZZONTALE
- LE MISURE SONO ESPRESSE IN MILLIMETRI

**LEGENDA**

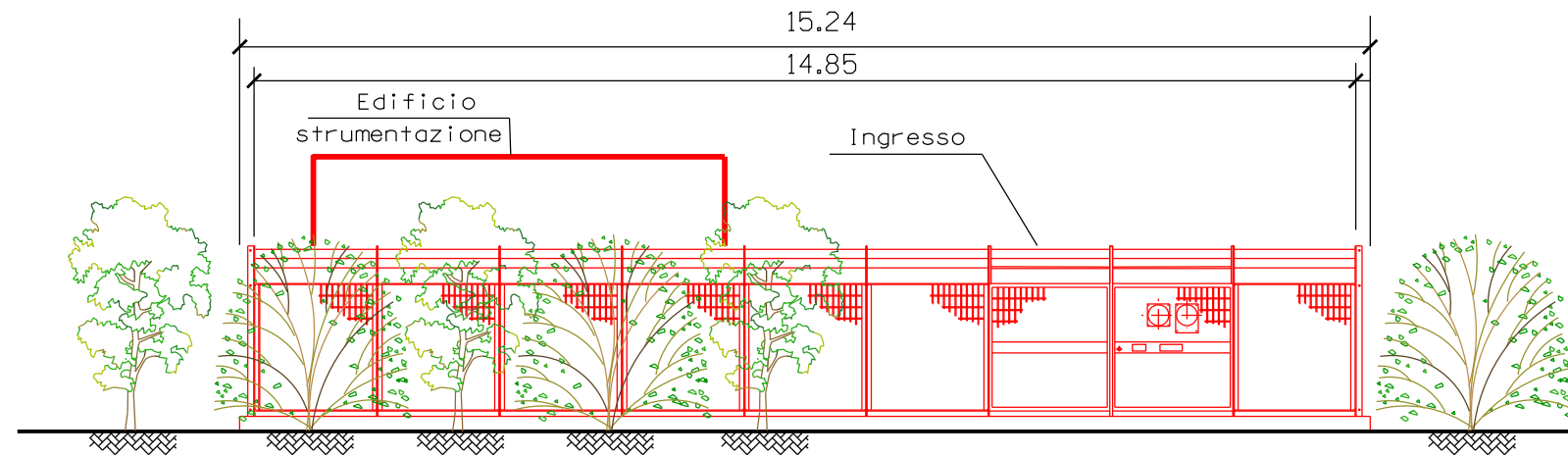
- - - TUBAZIONI IN PROGETTO
- - - TUBAZIONI IN ESERCIZIO
- - - TUBAZIONI DA DISMETTERE
- OPERE IN PROGETTO
- OPERE ESISTENTI
- OPERE IN DISMISSIONE

0	15/12/17	EMISSIONE	BONCI	URBINELLI	LUMINARI
REV.	DATA	DESCRIZIONE	DISEGN.	CONTR.	APPROV.
Proprietario		Progettista		DISEGNO	
<b>SNAM RETE GAS</b>		<b>COMIS</b> <small>consulenza materiali - ispezioni - saldatura progettazione - direzione lavori</small>		<b>ST.I-20088-03</b> FOGLIO 1 DI 3	
Metanodotto:			REVISIONE 0		
COLL.TO RAVENNA MARE - RAVENNA TERRA DN 650 (26") - DP 75 bar			COMMESSA <b>NR/17135/R-L01</b>		
<b>PUNTO DI INTERCETTAZIONE DI DERIVAZIONE IMPORTANTE (P.I.D.I. N. 3)</b> DN 650 (26") CON STACCO DN 200 (8") NEL COMUNE DI RAVENNA			SCALA <b>1: 200</b>		
			sostituisce il sostituito dal		

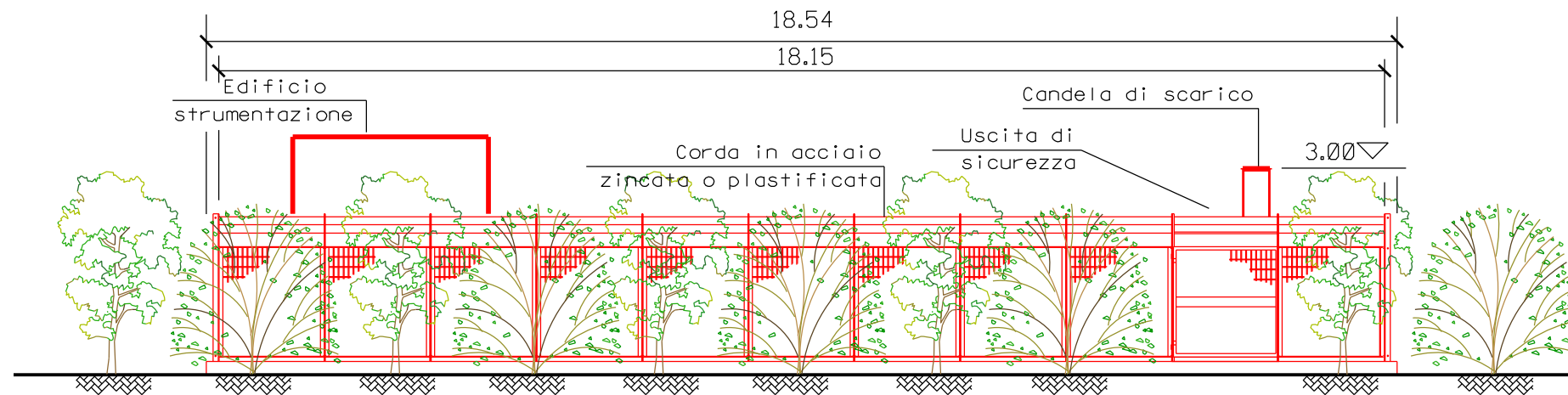




**PROSPETTO A**

Scala 1:100

**PROSPETTO B**

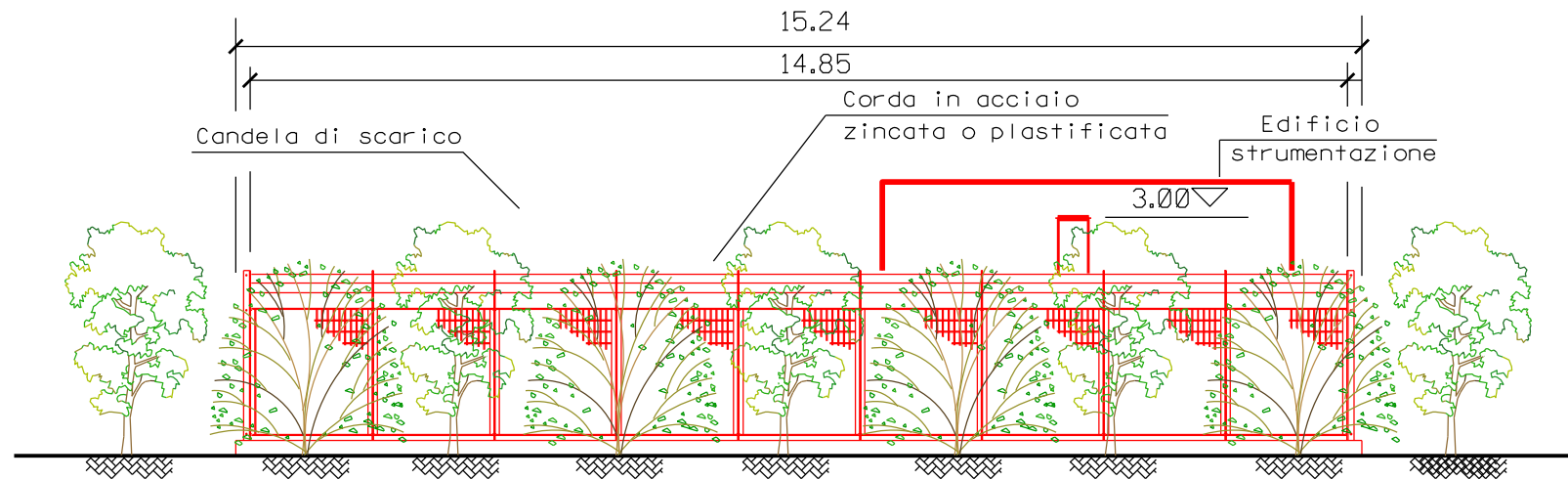
Scala 1:100



REV.	DATA	DESCRIZIONE	DISEGN.	CONTR.	APPROV.
0	15/12/17	EMISSIONE	BONCI	URBINELLI	LUMINARI
Proprietario  <b>SNAM RETE GAS</b>			Progettista  <b>COMIS</b> <small>consulenza materiali - ispezioni - saldatura progettazione - direzione lavori</small>		
Metanodotto: COLL.TO RAVENNA MARE – RAVENNA TERRA DN 650 (26") – DP 75 bar			DISEGNO <b>ST.I-20088-03</b> FOGLIO 2 DI 3		
<b>PUNTO DI INTERCETTAZIONE DI DERIVAZIONE IMPORTANTE (P.I.D.I. N. 3)            DN 650 (26") CON STACCO DN 200 (8") NEL COMUNE DI RAVENNA</b>			REVISIONE 0 COMMESSA <b>NR/17135/R-L01</b>		
			SCALA <b>1:100</b> sostituisce il sostituito dal		

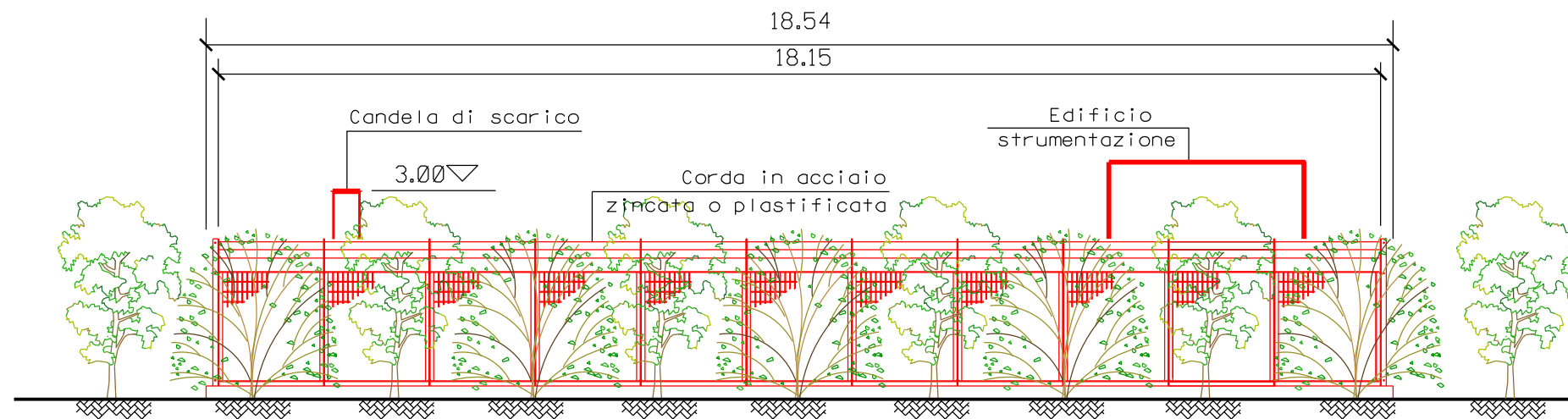
**PROSPETTO C**

Scala 1:100



**PROSPETTO D**

Scala 1:100



0	15/12/17	EMISSIONE	BONCI	URBINELLI	LUMINARI
REV.	DATA	DESCRIZIONE	DISEGN.	CONTR.	APPROV.
Proprietario <b>SNAM RETE GAS</b>		Progettista <b>COMIS</b> <small>consulenza materiali - ispezioni - saldatura progettazione - direzione lavori</small>	DISEGNO <b>ST.I-20088-03</b> FOGLIO 3 DI 3		
Metanodotto: COLL.TO RAVENNA MARE – RAVENNA TERRA DN 650 (26") – DP 75 bar			REVISIONE 0 COMMESSA <b>NR/17135/R-L01</b>		
<b>PUNTO DIINTERCETTAZIONE DIDERIVAZIONE IMPORTANTE (P.I.D.I. N. 3)                  DN 650 (26") CON STACCO DN 200 (8") NEL COMUNE DI RAVENNA</b>			SCALA <b>1: 100</b> sostituisce il sostituito dal		

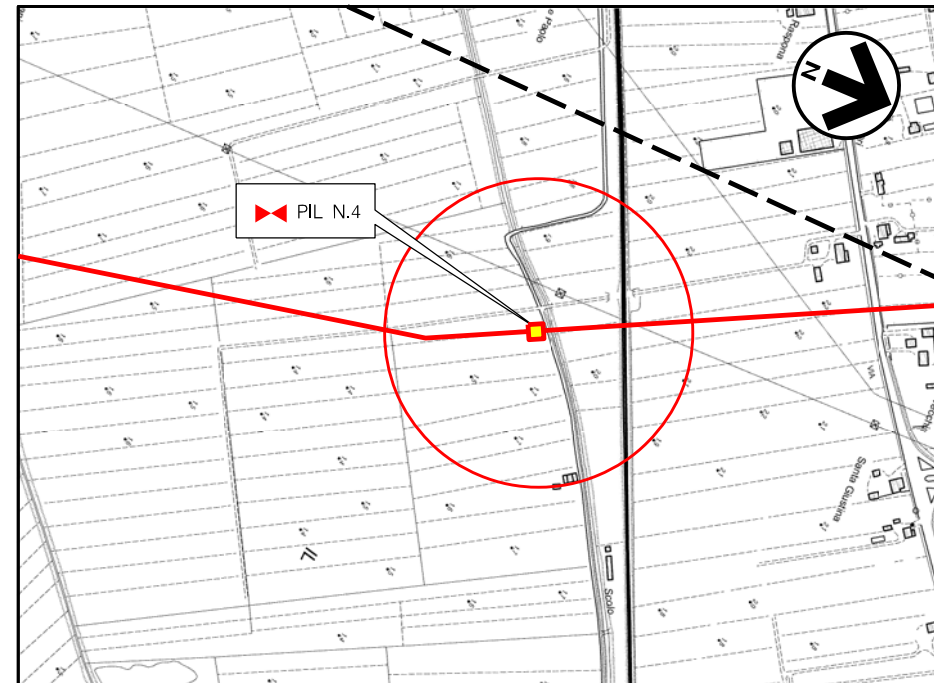
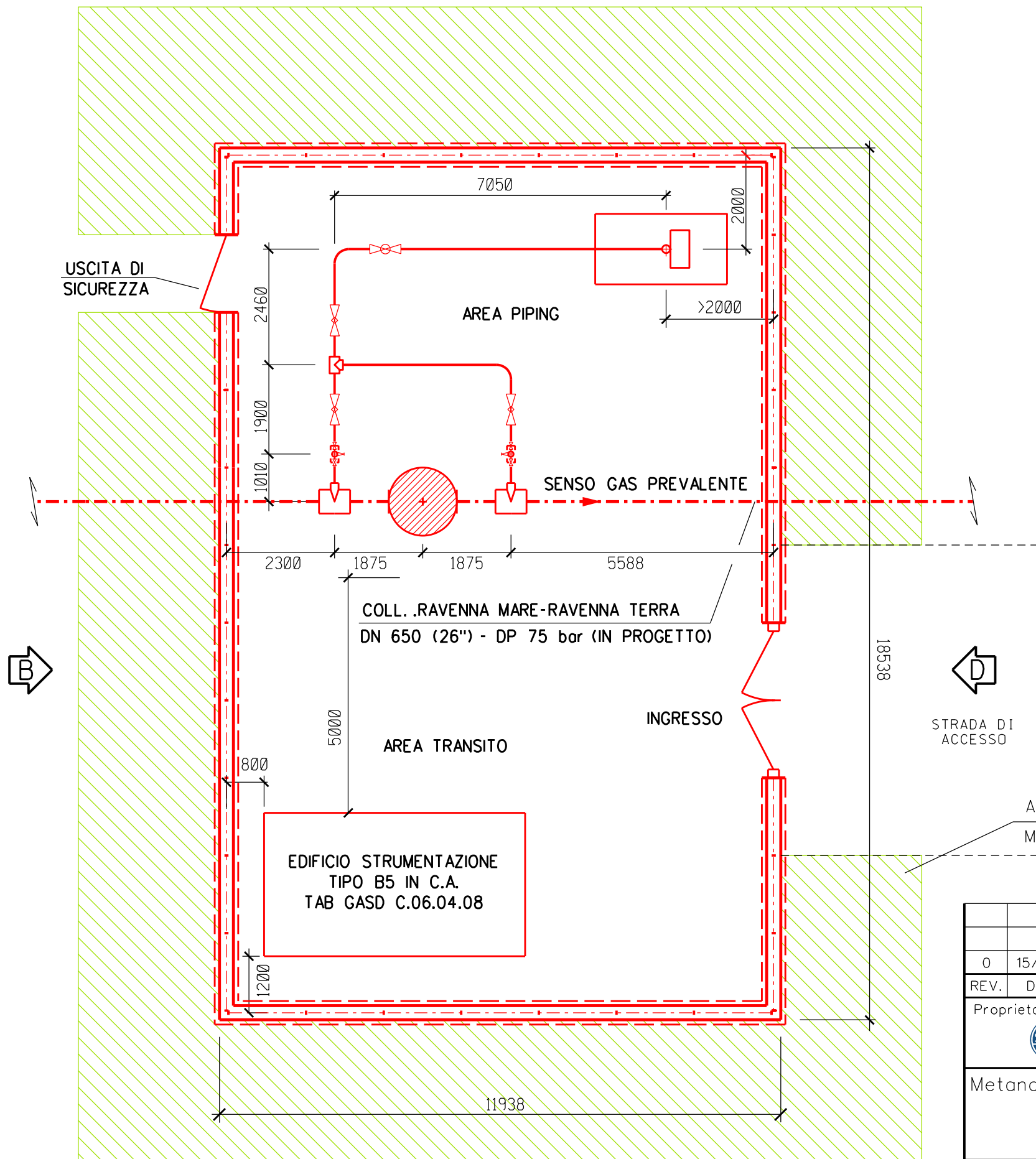
# PIANTA RECINZIONE

Scala 1:100



DISEGNI DI RIFERIMENTO

N.



Comune di RAVENNA - CTR n. F.223142

STRALCIO PLANIMETRICO 1:10000

## LEGENDA

- - - TUBAZIONI IN PROGETTO
- - - TUBAZIONI IN ESERCIZIO
- - - TUBAZIONI DA DISMETTERE
- OPERE IN PROGETTO
- OPERE ESISTENTI
- OPERE IN DISMISSIONE

## NOTE :

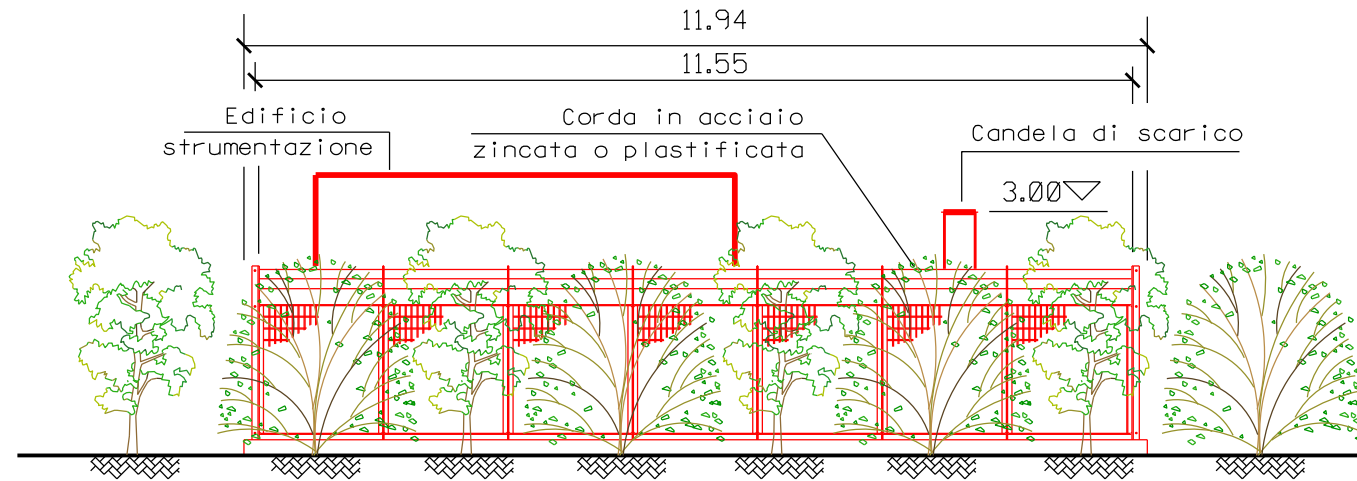
- L'IMPIANTO DEVE ESSERE REALIZZATO SU UN PIANO PERFETTAMENTE ORIZZONTALE
- LE MISURE SONO ESPRESSE IN MILLIMETRI

0	15/12/17	EMISSIONE	BONCI	URBINELLI	LUMINARI
REV.	DATA	DESCRIZIONE	DISEGN.	CONTR.	APPROV.
Proprietario		Progettista	DISEGNO		
<b>SNAM RETE GAS</b>		<b>COMIS</b> <small>consulenza materiali - ispezioni - saldatura progettazione - direzione lavori</small>	<b>ST.I-20088-04</b> FOGLIO 1 DI 3		
Metanodotto:			REVISIONE 0		
COLL.TO RAVENNA MARE - RAVENNA TERRA DN 650 (26'') - DP 75 bar			COMMESSA <b>NR/17135/R-L01</b>		
<b>PUNTO DI INTERCETTAZIONE DI LINEA (P.I.L. N. 4)</b> <b>DN 650 (26'') NEL COMUNE DI RAVENNA</b>			SCALA <b>1:100</b>		
			sostituisce il sostituito dal		



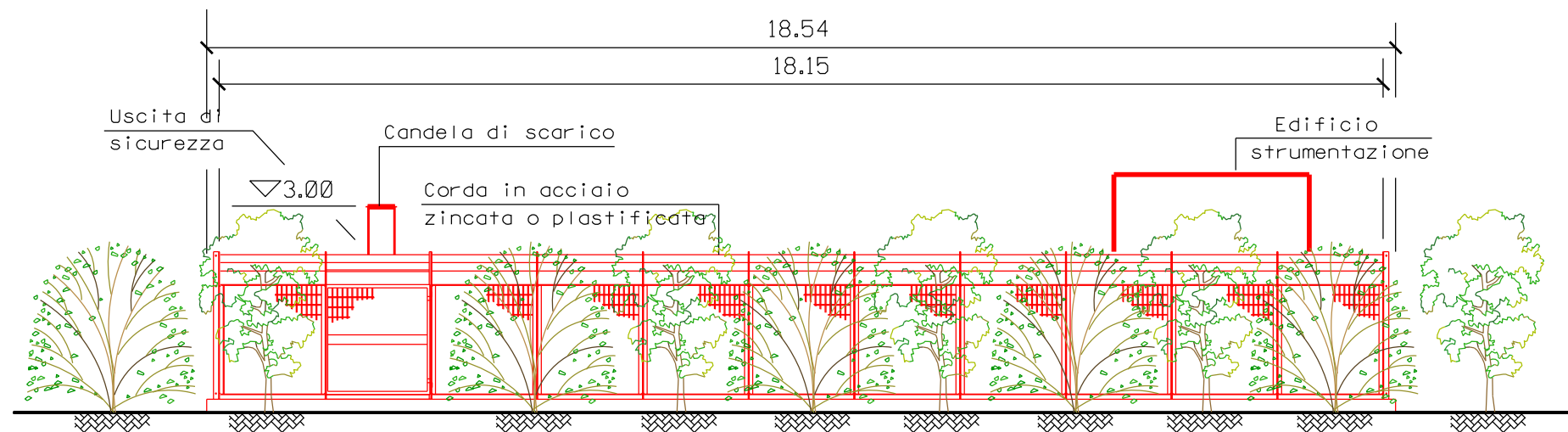
**PROSPETTO A**


Scala 1:100



**PROSPETTO B**

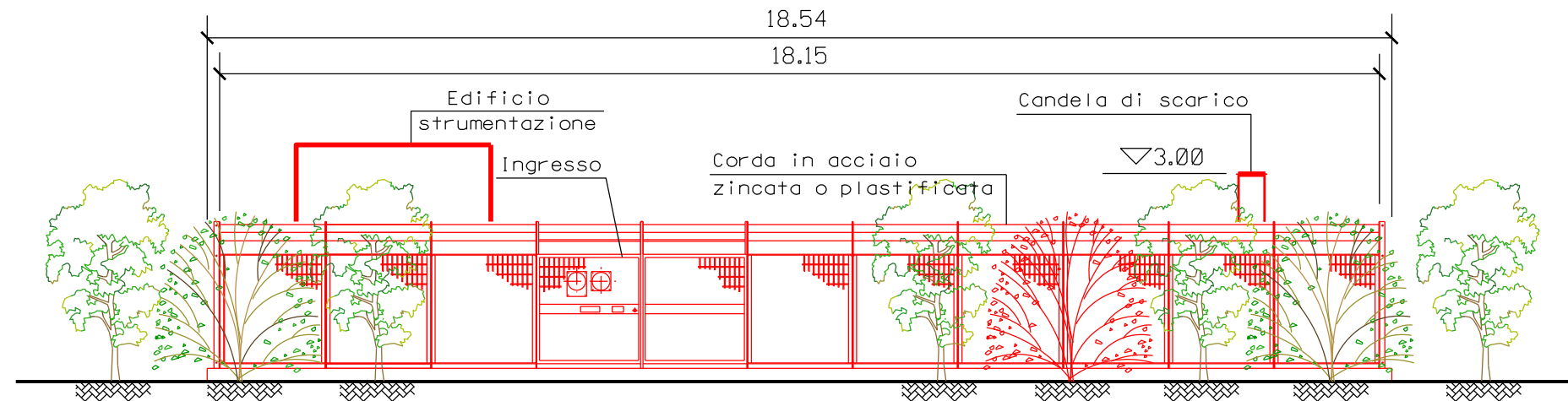
Scala 1:100



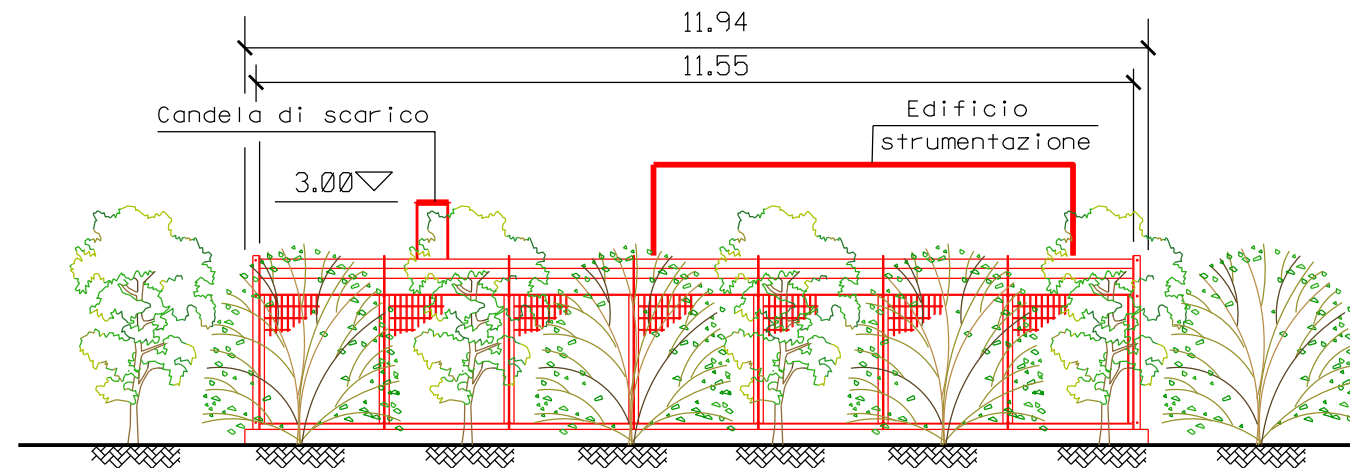
0	15/12/17	EMISSIONE	BONCI	URBINELLI	LUMINARI
REV.	DATA	DESCRIZIONE	DISEGN.	CONTR.	APPROV.
Proprietario  <b>SNAM RETE GAS</b>		Progettista  <b>COMIS</b> <small>consulenza materiali - ispezioni - saldatura progettazione-direzione lavori</small>	DISEGNO <b>ST.I-20088-04</b> FOGLIO 2 DI 3		
Metanodotto: COLL.TO RAVENNA MARE – RAVENNA TERRA DN 650 (26") – DP 75 bar			REVISIONE 0 COMMESSA <b>NR/17135/R-L01</b>		
<b>PUNTO DI INTERCETTAZIONE DI LINEA (P.I.L. N. 4)</b> <b>DN 650 (26") NEL COMUNE DI RAVENNA</b>			SCALA <b>1:100</b> sostituisce il sostituito dal		

**PROSPETTO D**

Scala 1:100

**PROSPETTO C**

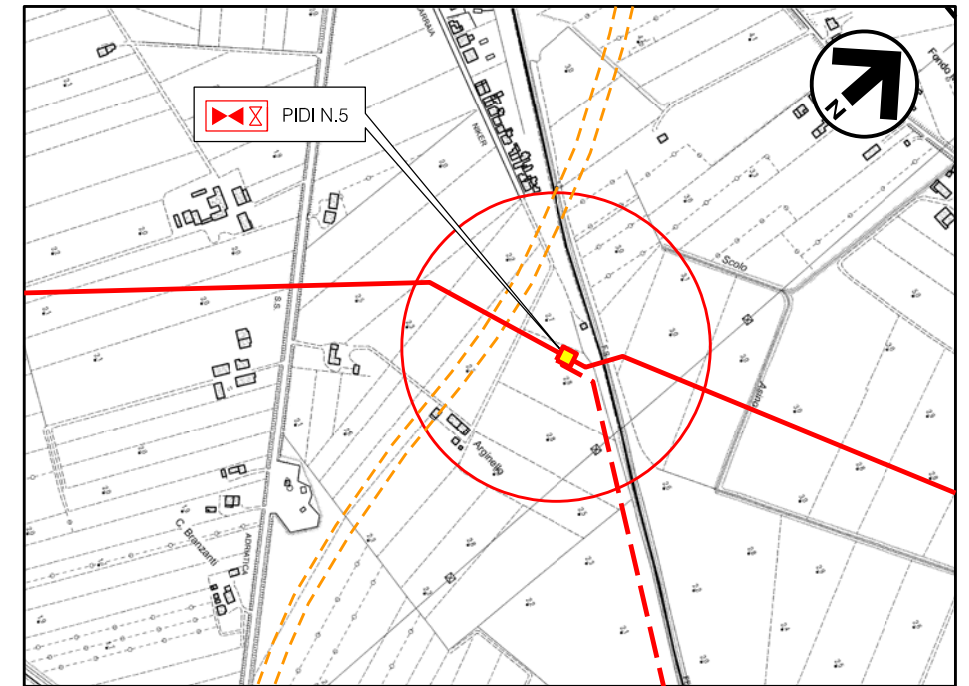
Scala 1:100



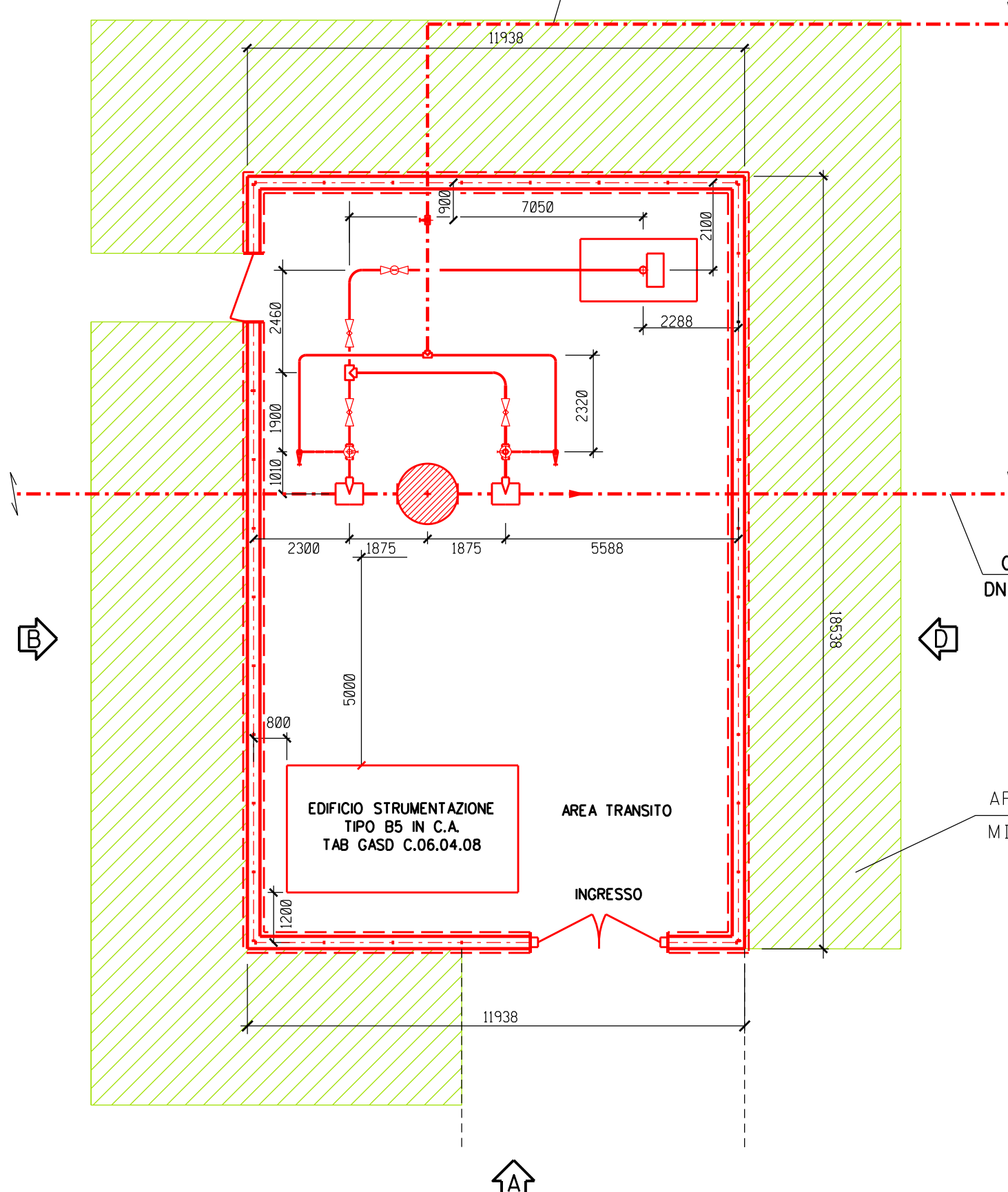
REV.	DATA	DESCRIZIONE	DISEGN.	CONTR.	APPROV.
0	15/12/17	EMISSIONE	BONCI	URBINELLI	LUMINARI
Proprietario <b>SNAM RETE GAS</b> 			Progettista <b>COMIS</b>  <small>consulenza materiali - ispezioni - saldatura progettazione-direzione lavori</small>		
Metanodotto: COLL.TO RAVENNA MARE – RAVENNA TERRA DN 650 (26") – DP 75 bar			DISEGNO <b>ST.I-20088-04</b> FOGLIO 3 DI 3		
<b>PUNTO DI INTERCETTAZIONE DI LINEA (P.I.L. N. 4)</b> <b>DN 650 (26") NEL COMUNE DI RAVENNA</b>			REVISIONE 0 COMMESSA <b>NR/17135/R-L01</b>		
			SCALA <b>1:100</b> sostituisce il sostituito dal		

**PIANTA RECINZIONE**  
Scale 1:100

RIF. ALL. COFAR E PINETA  
DN 100 (4") - DP 75 bar (IN PROGETTO)



Comune di RAVENNA - CTR n. F.223141  
STRALCIO PLANIMETRICO 1:10000



COLL. RAVENNA MARE-RAVENNA TERRA  
DN 650 (26") - DP 75 bar (IN PROGETTO)

**LEGENDA**

- - - TUBAZIONI IN PROGETTO
- - - TUBAZIONI IN ESERCIZIO
- - - TUBAZIONI DA DISMETTERE
- OPERE IN PROGETTO
- OPERE ESISTENTI
- OPERE IN DISMISSIONE

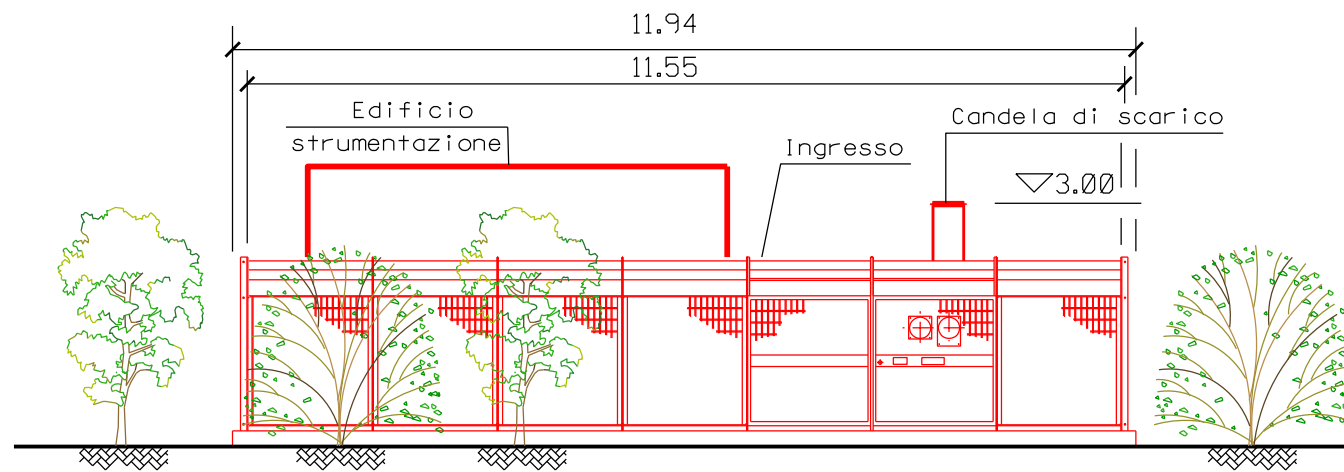
**NOTE :**

- L'IMPIANTO DEVE ESSERE REALIZZATO SU UN PIANO PERFETTAMENTE ORIZZONTALE
- LE MISURE SONO ESPRESSE IN MILLIMETRI

0	15/12/17	EMISSIONE	BONCI	URBINELLI	LUMINARI
REV.	DATA	DESCRIZIONE	DISEGN.	CONTR.	APPROV.
Proprietario <b>SNAM RETE GAS</b>		Progettista <b>COMIS</b> <small>consulenza materiali - ispezioni - saldatura progettazione - direzione lavori</small>	DISEGNO <b>ST.I-20088-05</b> FOGLIO 1 DI 3		
Metanodotto: COLL.TO RAVENNA MARE - RAVENNA TERRA DN 650 (26") - DP 75 bar			REVISIONE 0		
			COMMESSA <b>NR/17135/R-L01</b>		
<b>PUNTO DI INTERCETTAZIONE DI DERIVAZIONE IMPORTANTE (P.I.D.I. N. 5) DN 650 (26") CON STACCO DN 100 (4") NEL COMUNE DI RAVENNA</b>			SCALA <b>1:100</b>		
			sostituisce il sostituito dal		

**PROSPETTO A**

Scala 1:100



**PROSPETTO B**

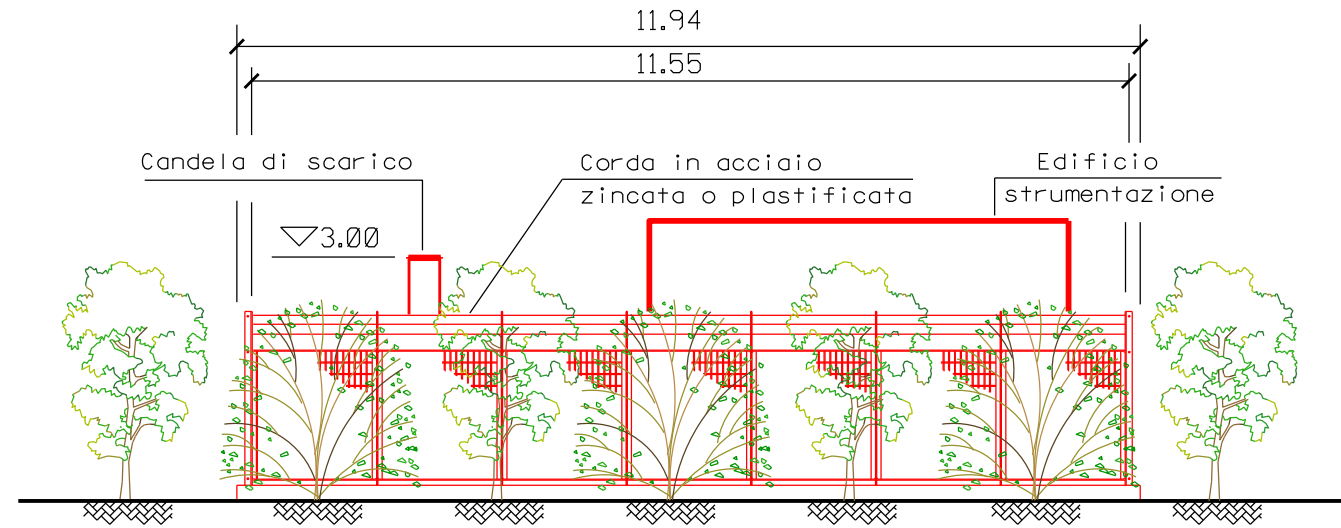
Scala 1:100



0	15/12/17	EMISSIONE	BONCI	URBINELLI	LUMINARI
REV.	DATA	DESCRIZIONE	DISEGN.	CONTR.	APPROV.
Proprietario <b>SNAM RETE GAS</b>		Progettista <b>COMIS</b> <small>consulenza materiali - ispezioni - saldatura progettazione-direzione lavori</small>	DISEGNO <b>ST.I-20088-05</b> FOGLIO 2 DI 3		
Metanodotto: COLL.TO RAVENNA MARE – RAVENNA TERRA DN 650 (26") – DP 75 bar			REVISIONE 0		
			COMMESSA <b>NR/17135/R-L01</b>		
<b>PUNTO DI INTERCETTAZIONE DI DERIVAZIONE IMPORTANTE (P.I.D.I. N. 5) DN 650 (26") CON STACCO DN 100 (4") NEL COMUNE DI RAVENNA</b>			SCALA <b>1:100</b>		
			sostituisce il sostituito dal		

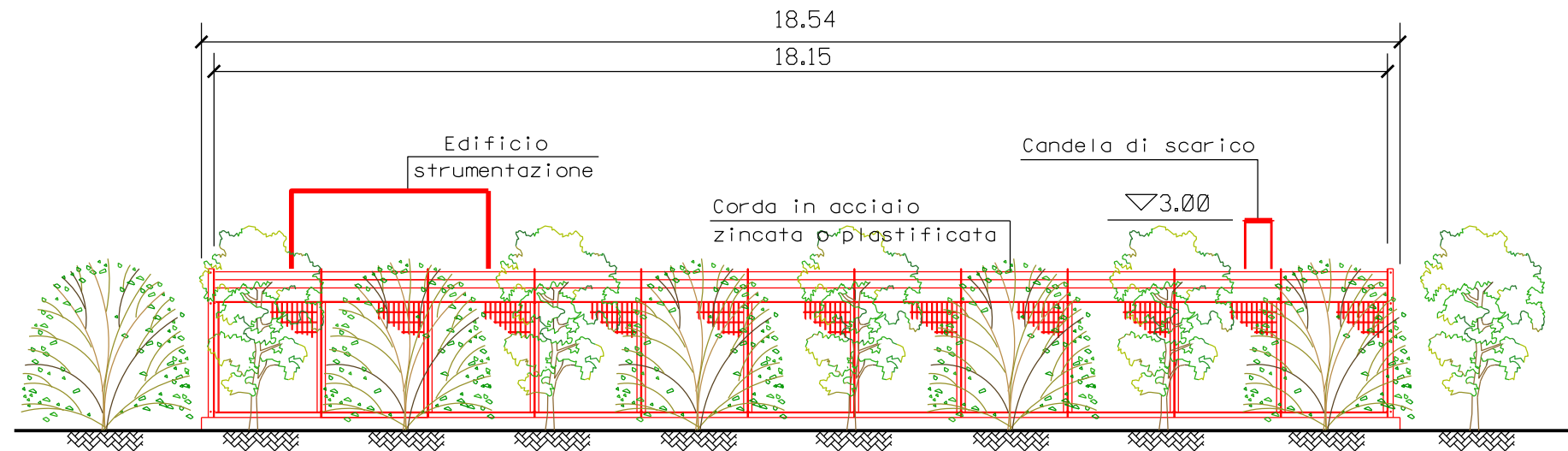
**PROSPETTO C**

Scala 1:100



**PROSPETTO D**

Scala 1:100

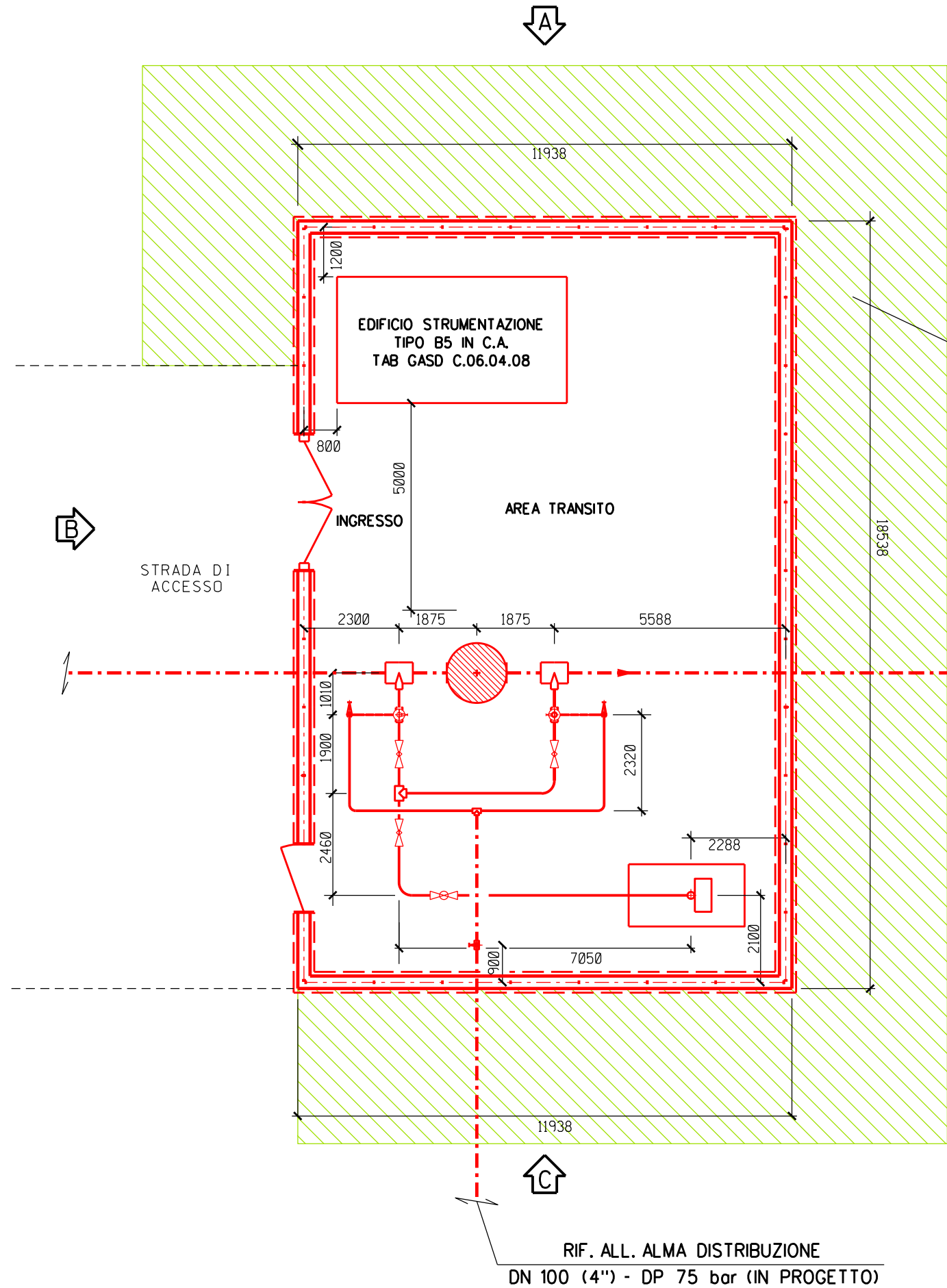


0	15/12/17	EMISSIONE	BONCI	URBINELLI	LUMINARI
REV.	DATA	DESCRIZIONE	DISEGN.	CONTR.	APPROV.
Proprietario <b>SNAM RETE GAS</b>		Progettista <b>COMIS</b> <small>consulenza materiali - ispezioni - saldatura progettazione-direzione lavori</small>	DISEGNO <b>ST.I-20088-05</b> FOGLIO 3 DI 3		
Metanodotto: COLL.TO RAVENNA MARE – RAVENNA TERRA DN 650 (26") – DP 75 bar			REVISIONE 0 COMMESSA <b>NR/17135/R-L01</b>		
<b>PUNTO DI INTERCETTAZIONE DI DERIVAZIONE IMPORTANTE (P.I.D.I. N. 5)                  DN 650 (26") CON STACCO DN 100 (4") NEL COMUNE DI RAVENNA</b>			SCALA <b>1:100</b> sostituisce il sostituito dal		



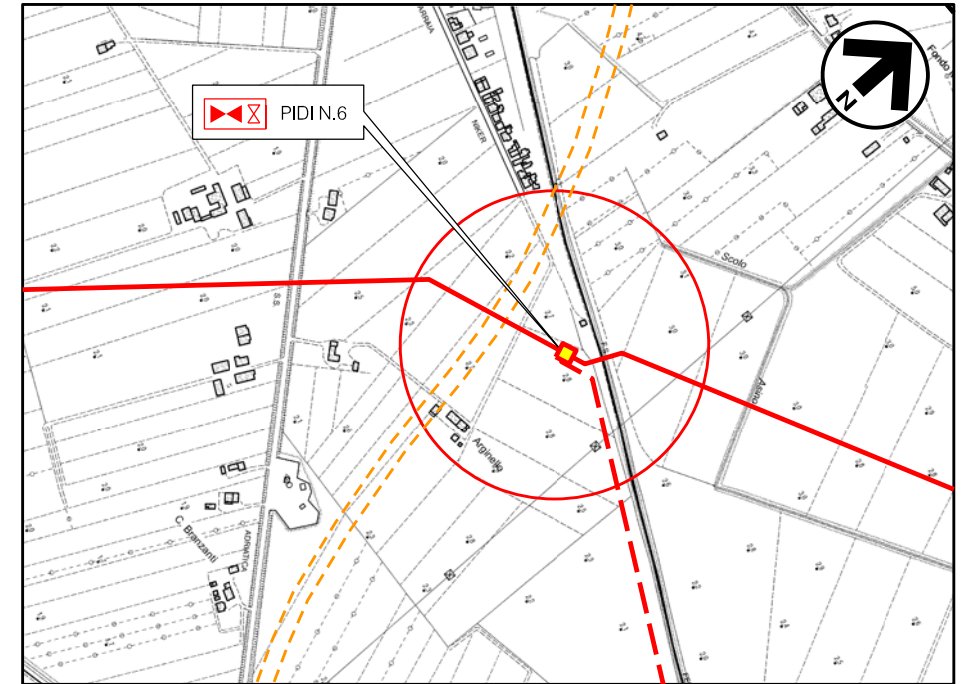
**PIANTA RECINZIONE**

Scala 1:100



AREA VERDE PER MITIGAZIONE IMPIANTO

COLL. .RAVENNA MARE-RAVENNA TERRA  
DN 650 (26") - DP 75 bar (IN PROGETTO)



Comune di RAVENNA - CTR n. F.223141  
STRALCIO PLANIMETRICO 1:10000

**LEGENDA**

- TUBAZIONI IN PROGETTO
- TUBAZIONI IN ESERCIZIO
- TUBAZIONI DA DISMETTERE
- OPERE IN PROGETTO
- OPERE ESISTENTI
- OPERE IN DISMISSIONE

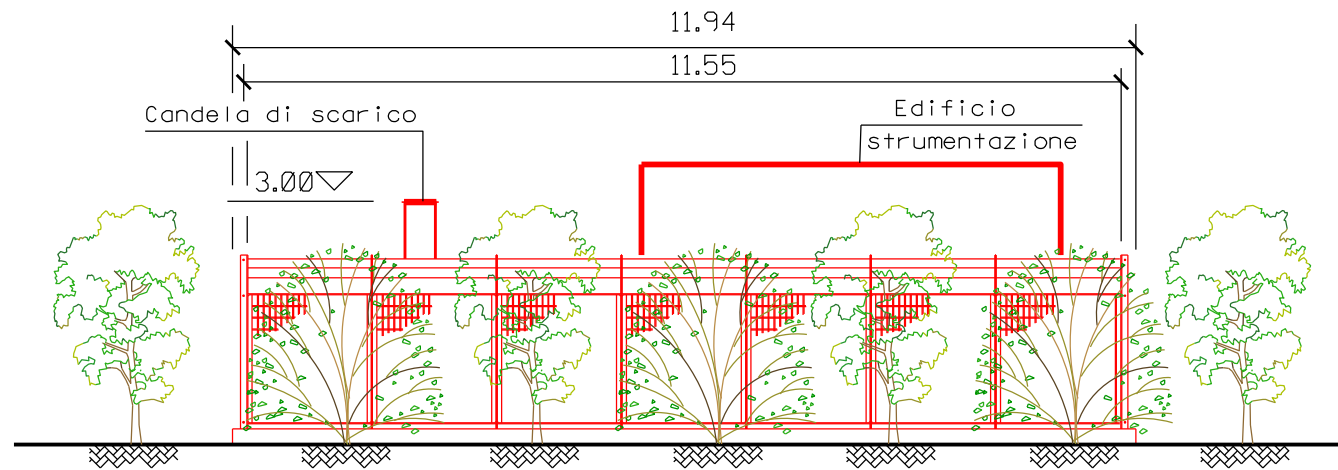
**NOTE :**

- L'IMPIANTO DEVE ESSERE REALIZZATO SU UN PIANO PERFETTAMENTE ORIZZONTALE
- LE MISURE SONO ESPRESSE IN MILLIMETRI

0	15/12/17	EMISSIONE	BONCI	URBINELLI	LUMINARI
REV.	DATA	DESCRIZIONE	DISEGN.	CONTR.	APPROV.
Proprietario <b>SNAM RETE GAS</b>		Progettista <b>COMIS</b> <small>consulenza materiali - ispezioni - saldatura progettazione-direzione lavori</small>	DISEGNO <b>ST.I-20088-06</b> FOGLIO 1 DI 3		
Metanodotto: COLL.TO RAVENNA MARE - RAVENNA TERRA DN 650 (26") - DP 75 bar			REVISIONE 0		
			COMMESSA <b>NR/17135/R-L01</b>		
<b>PUNTO DI INTERCETTAZIONE DI DERIVAZIONE IMPORTANTE (P.I.D.I. N. 6) DN 650 (26") CON STACCO DN 100 (4") NEL COMUNE DI RAVENNA</b>			SCALA <b>1:100</b>		
			sostituisce il sostituito dal		

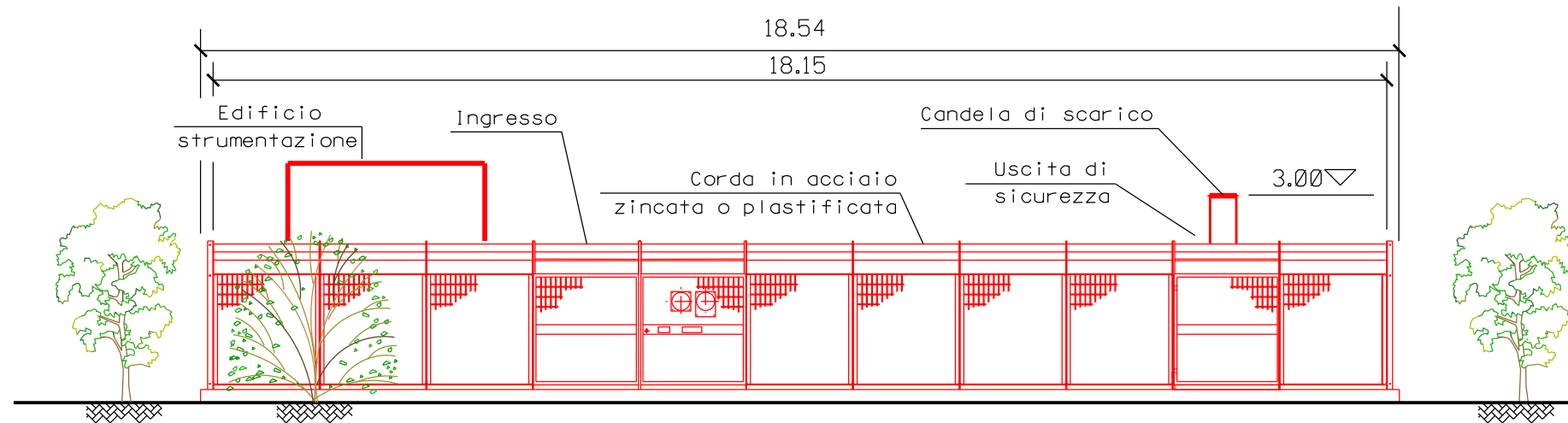
**PROSPETTO A**



Scala 1:100



**PROSPETTO B**

Scala 1:100

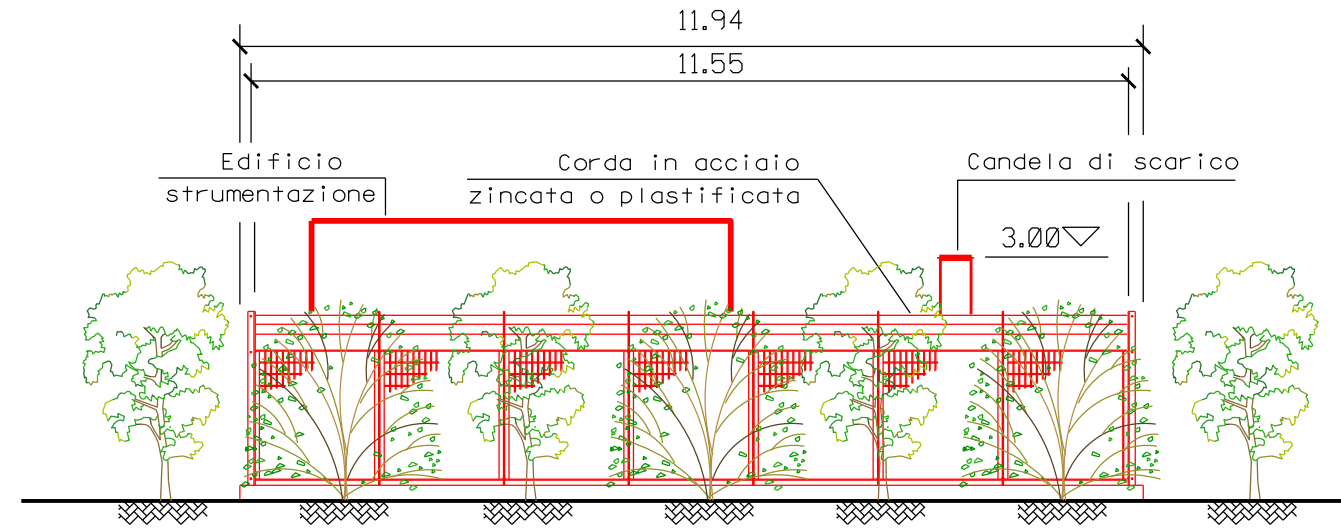


0	15/12/17	EMISSIONE	BONCI	URBINELLI	LUMINARI
REV.	DATA	DESCRIZIONE	DISEGN.	CONTR.	APPROV.
Proprietario  <b>SNAM RETE GAS</b>		Progettista  <b>COMIS</b> <small>consulenza materiali - ispezioni - saldatura progettazione-direzione lavori</small>	DISEGNO <b>ST.I-20088-06</b> FOGLIO 2 DI 3		
Metanodotto: COLL.TO RAVENNA MARE – RAVENNA TERRA DN 650 (26") – DP 75 bar			REVISIONE 0 COMMESSA <b>NR/17135/R-L01</b>		
<b>PUNTO DIINTERCETTAZIONE DIDERIVAZIONE IMPORTANTE (P.I.D.I. N. 6)</b> <b>DN 650 (26") CON STACCO DN 100 (4") NEL COMUNE DI RAVENNA</b>			SCALA <b>1: 100</b> sostituisce il sostituito dal		

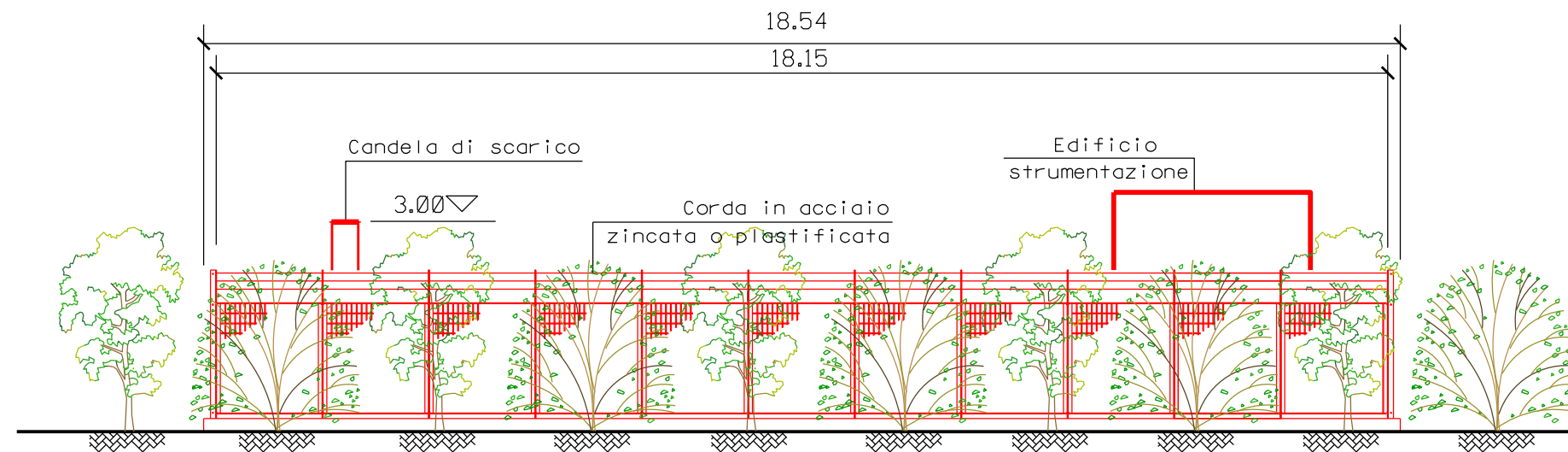



**PROSPETTO C**

Scala 1:100

**PROSPETTO D**

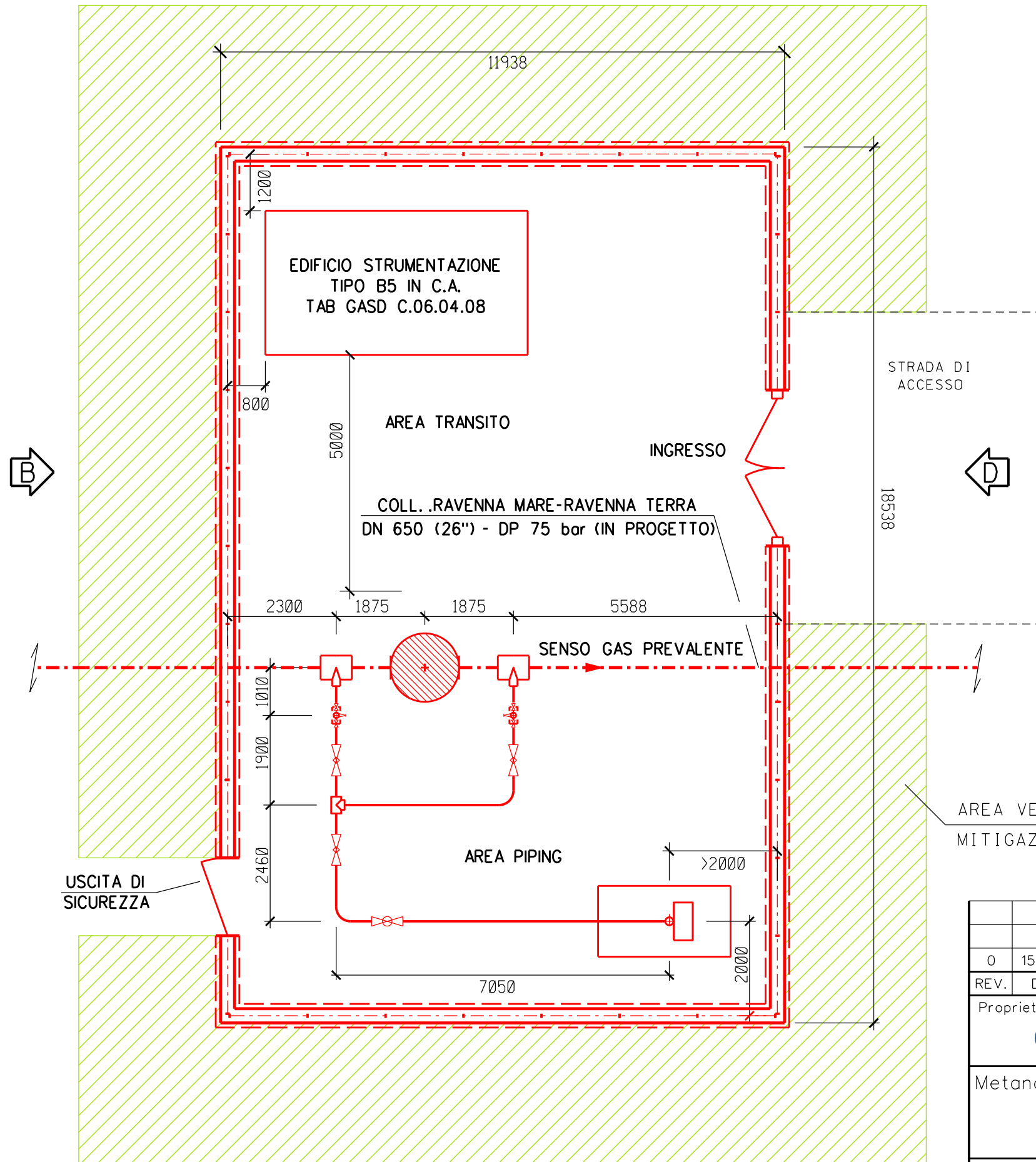
Scala 1:100



REV.	DATA	DESCRIZIONE	DISEGN.	CONTR.	APPROV.
0	15/12/17	EMISSIONE	BONCI	URBINELLI	LUMINARI
Proprietario <b>SNAM RETE GAS</b> 			Progettista <b>COMIS</b> <small>consulenza materiali - ispezioni - saldatura progettazione - direzione lavori</small>		
Metanodotto: COLL.TO RAVENNA MARE – RAVENNA TERRA DN 650 (26") – DP 75 bar			DISEGNO <b>ST.I-20088-06</b> FOGLIO 3 DI 3		
<b>PUNTO DI INTERCETTAZIONE DI DERIVAZIONE IMPORTANTE (P.I.D.I. N. 6)</b> <b>DN 650 (26") CON STACCO DN 100 (4") NEL COMUNE DI RAVENNA</b>			REVISIONE 0 COMMESSA <b>NR/17135/R-L01</b>		
			SCALA <b>1:100</b> sostituisce il sostituito dal		

# PIANTA RECINZIONE

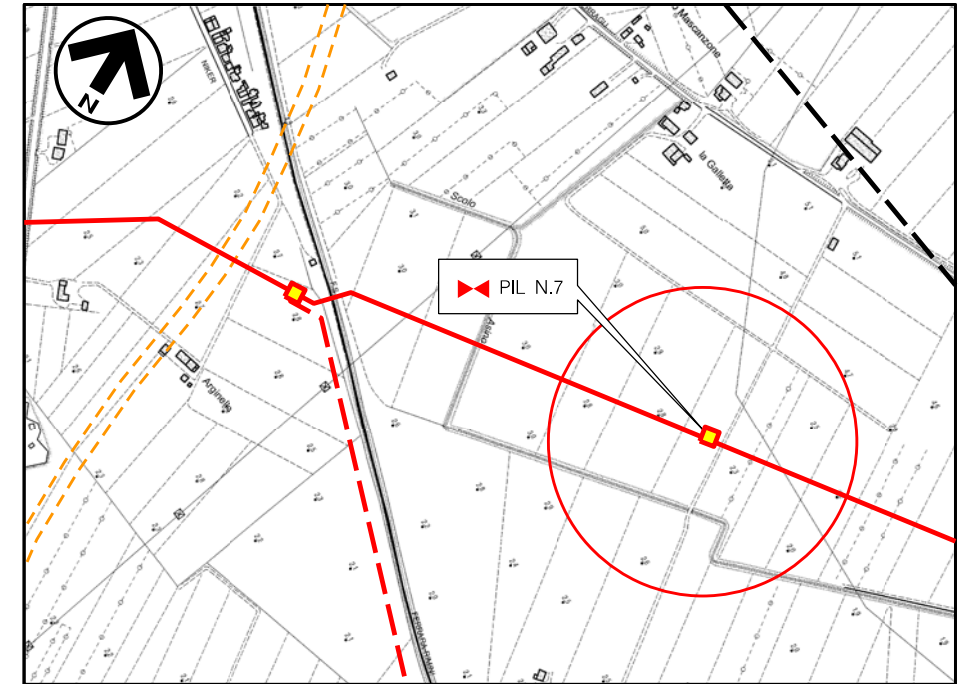
Scala 1:100



STRADA DI ACCESSO

18538

AREA VERDE PER MITIGAZIONE IMPIANTO



Comune di RAVENNA - CTR n. F.223141

STRALCIO PLANIMETRICO 1:10000

## LEGENDA

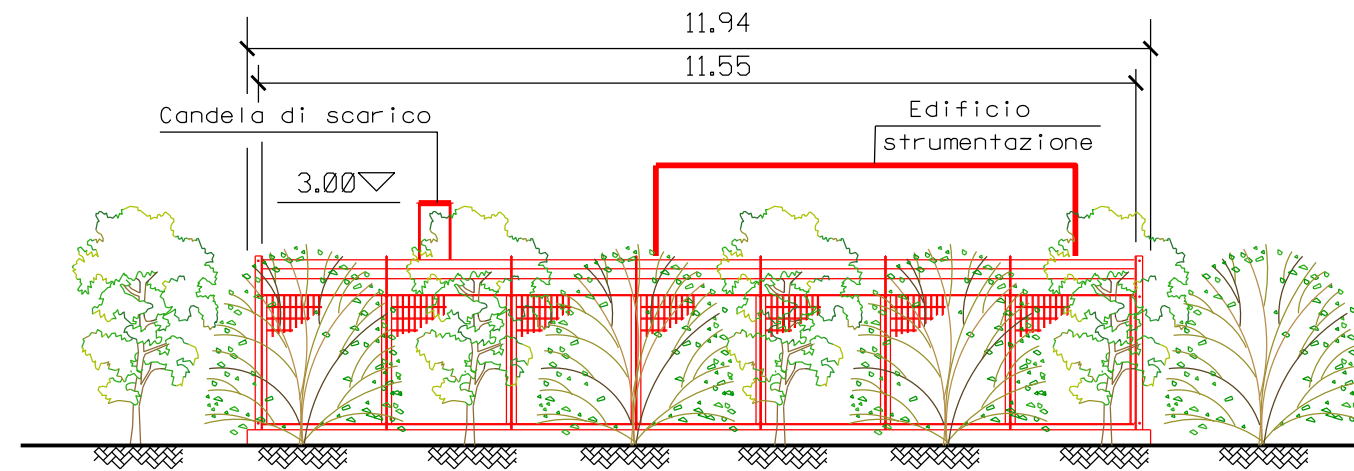
- - - TUBAZIONI IN PROGETTO
- - - TUBAZIONI IN ESERCIZIO
- - - TUBAZIONI DA DISMETTERE
- OPERE IN PROGETTO
- OPERE ESISTENTI
- OPERE IN DISMISSIONE

## NOTE :

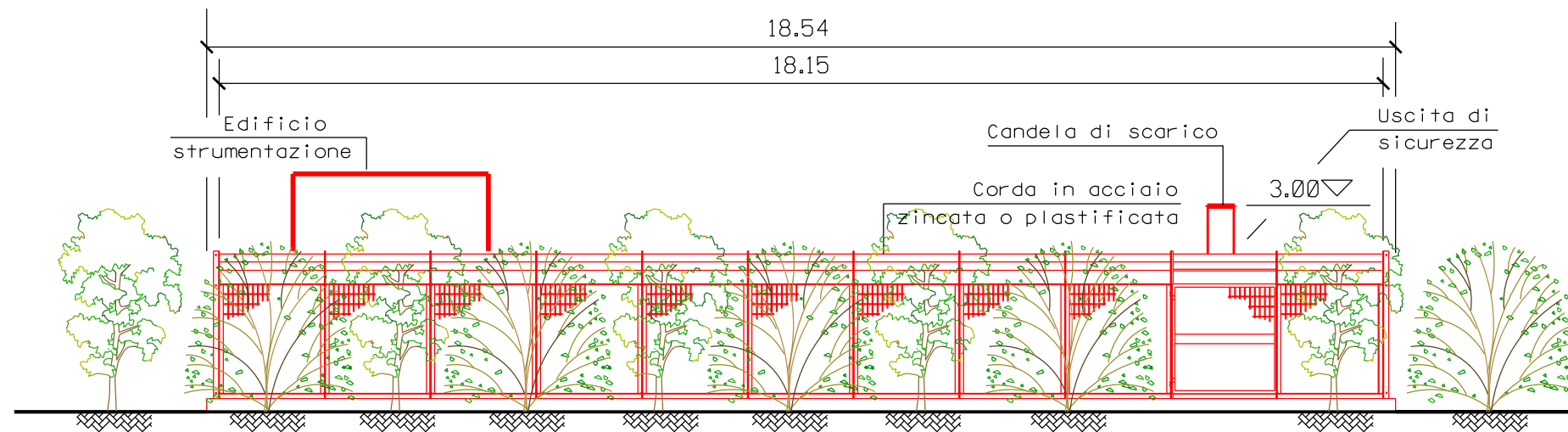
- L'IMPIANTO DEVE ESSERE REALIZZATO SU UN PIANO PERFETTAMENTE ORIZZONTALE
- LE MISURE SONO ESPRESSE IN MILLIMETRI

0	15/12/17	EMISSIONE	BONCI	URBINELLI	LUMINARI
REV.	DATA	DESCRIZIONE	DISEGN.	CONTR.	APPROV.
Proprietario		Progettista	DISEGNO		
			<b>ST.I-20088-07</b> FOGLIO 1 DI 3		
Metanodotto:			REVISIONE 0		
COLL.TO RAVENNA MARE - RAVENNA TERRA DN 650 (26") - DP 75 bar			COMMESSA <b>NR/17135/R-L01</b>		
<b>PUNTO DIINTERCETTAZIONE DILINEA (P.I.L. N. 7)</b> <b>DN 650 (26") NEL COMUNE DI RAVENNA</b>			SCALA <b>1: 100</b>		
			sostituisce il sostituito dal		

**PROSPETTO A**  
Scala 1:100



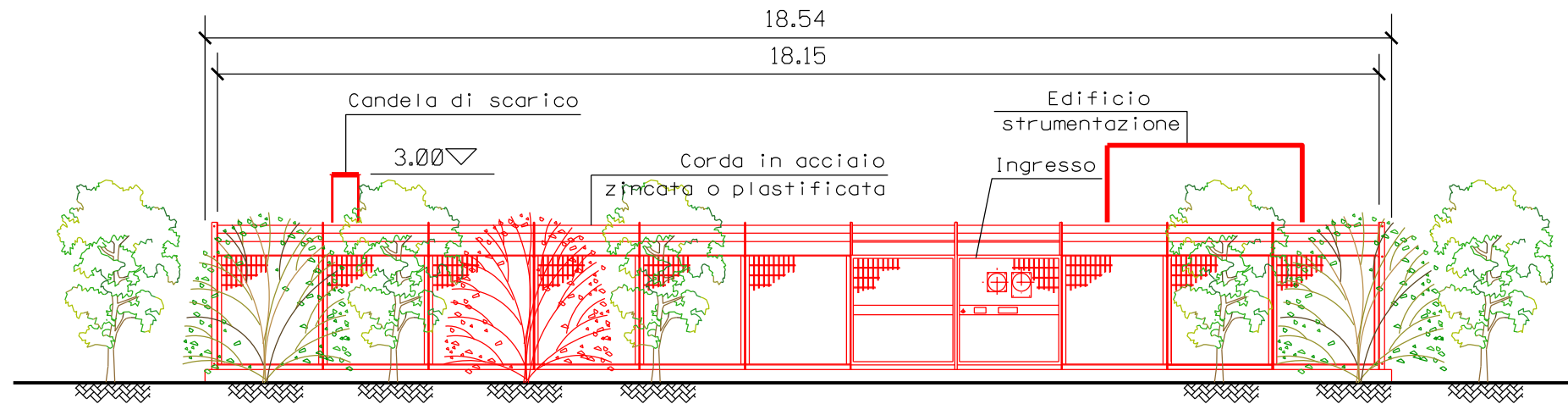
**PROSPETTO B**  
Scala 1:100



0	15/12/17	EMISSIONE	BONCI	URBINELLI	LUMINARI
REV.	DATA	DESCRIZIONE	DISEGN.	CONTR.	APPROV.
Proprietario		Progettista	DISEGNO		
<b>SNAM RETE GAS</b>		<b>COMIS</b> consulenza materiali - ispezioni - saldatura progettazione - direzione lavori	<b>ST.I-20088-07</b> FOGLIO 2 DI 3		
Metanodotto:			REVISIONE 0		
COLL.TO RAVENNA MARE – RAVENNA TERRA DN 650 (26") – DP 75 bar			COMMESSA <b>NR/17135/R-L01</b>		
<b>PUNTO DIINTERCETTAZIONE DILINEA (P.I.L. N. 7)</b> <b>DN 650 (26") NEL COMUNE DI RAVENNA</b>			SCALA <b>1: 100</b> sostituisce il sostituito dal		

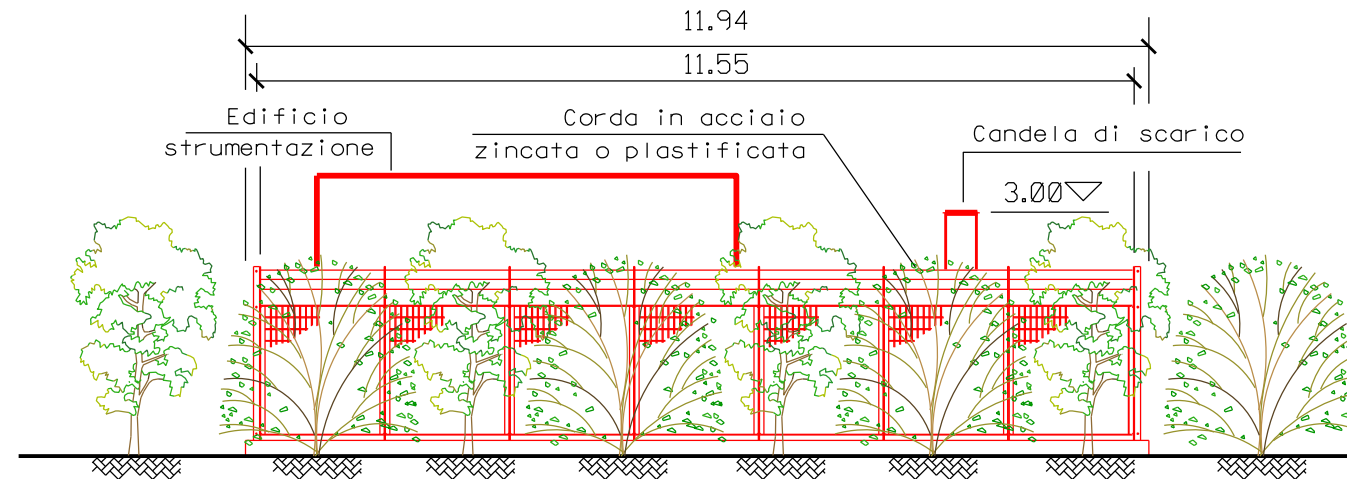
**PROSPETTO D**

Scala 1:100



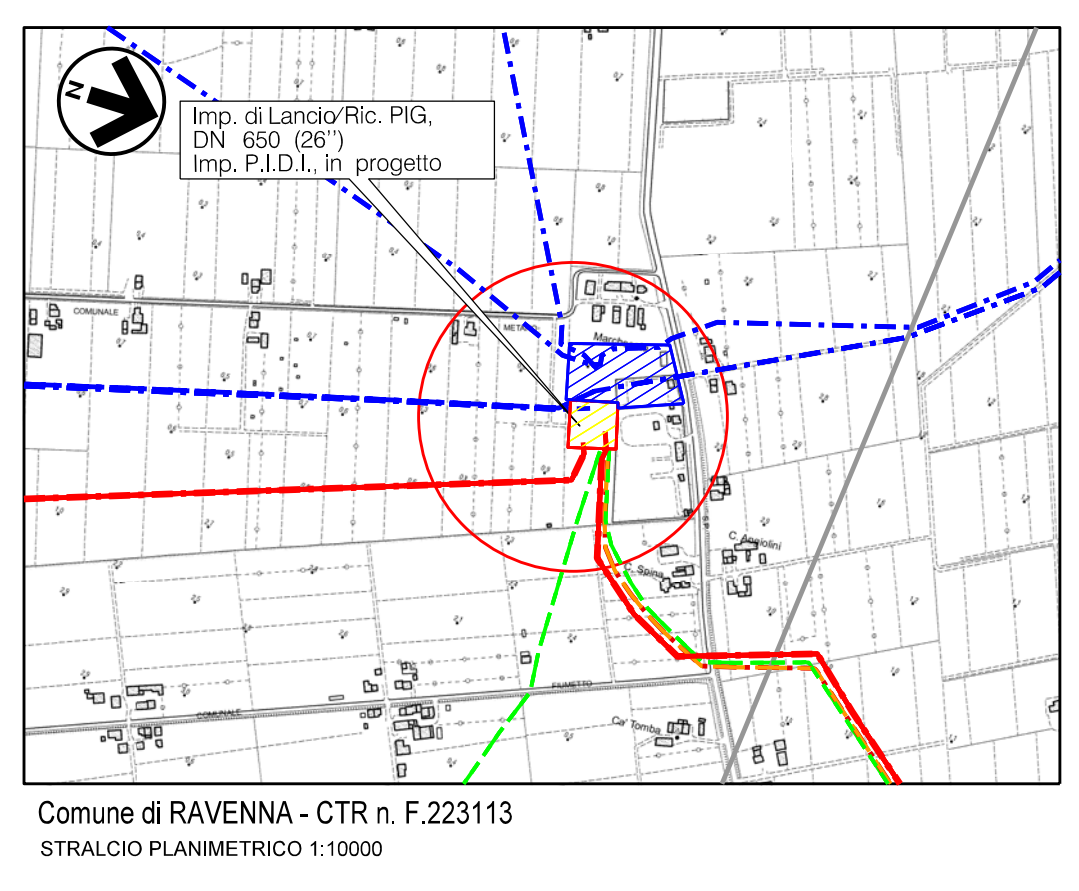
**PROSPETTO C**

Scala 1:100

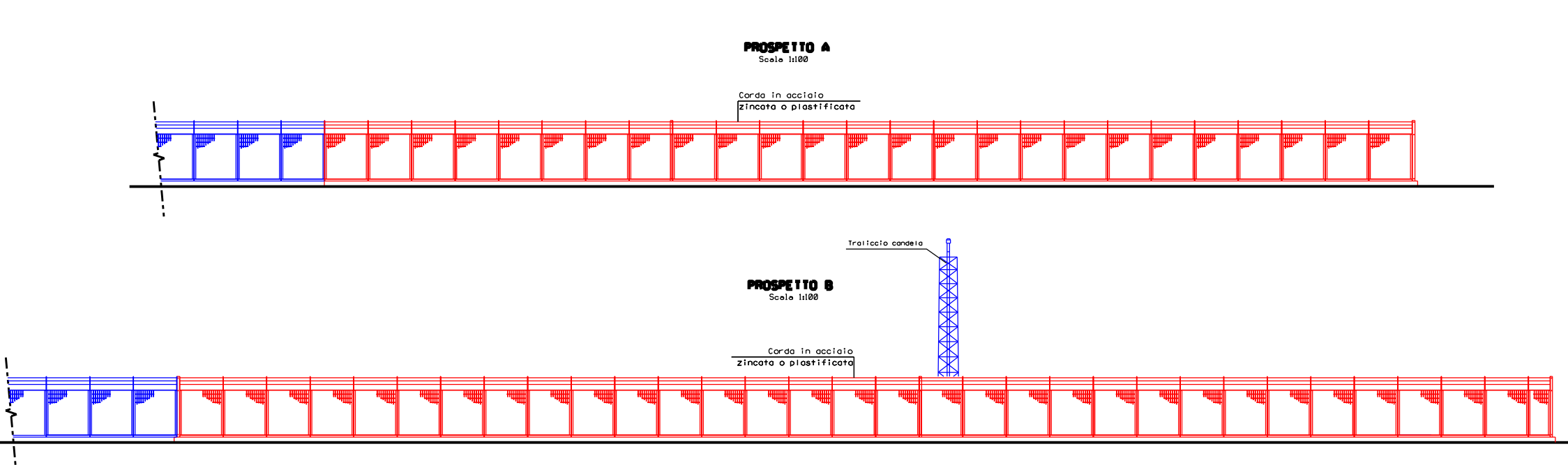


0	15/12/17	EMISSIONE	BONCI	URBINELLI	LUMINARI
REV.	DATA	DESCRIZIONE	DISEGN.	CONTR.	APPROV.
Proprietario <b>SNAM RETE GAS</b>		Progettista <b>COMIS</b> <small>consulenza materiali - ispezioni - saldatura progettazione-direzione lavori</small>	DISEGNO <b>ST.I-20088-07</b> FOGLIO 3 DI 3		
Metanodotto: COLL.TO RAVENNA MARE – RAVENNA TERRA DN 650 (26") – DP 75 bar			REVISIONE 0		
PUNTO DIINTERCETTAZIONE DILINEA (P.I.L. N. 7) DN 650 (26") NEL COMUNE DI RAVENNA			COMMESSA <b>NR/17135/R-L01</b>		
			SCALA <b>1: 100</b>		
			sostituisce il sostituito dal		

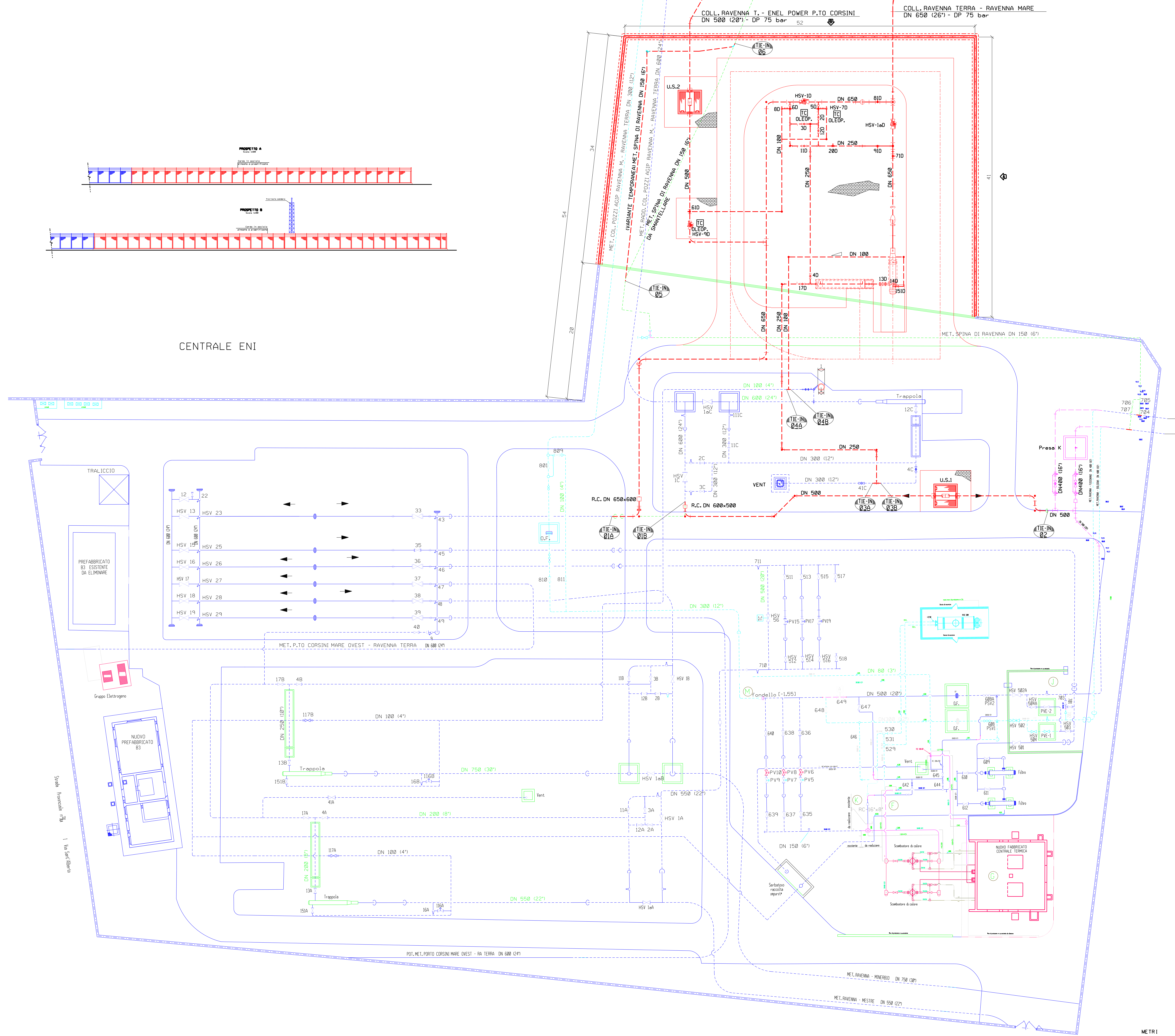




Comune di RAVENNA - CTR n. F.223113  
STRALCIO PLANIMETRICO 1:10000



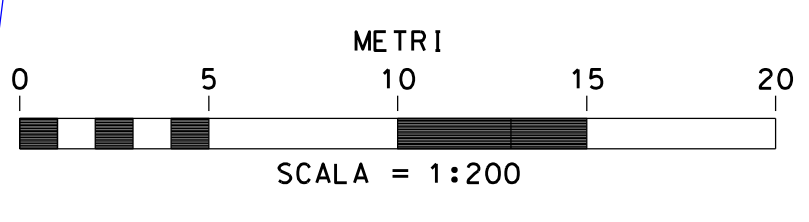
# CENTRALE ENI



- NOTE:
- 1- TUTTE LE DIMENSIONI E TUTTE LE ELEVAZIONI SONO IN MILLIMETRI (mm)
  - 2-  $\nabla$  QUOTA FONDO TUBO O ELEVAZIONE GENERICA
  - 3-  $\blacktriangledown$  QUOTA ASSE TUBO
  - 4- TUTTE LE ELEVAZIONI SONO RIFERITE ALLA QUOTA 0,020 DELL'IMPIANTO CORRISPONDENTE A m. I.60 S.L.M.M.

- DA REALIZZARE
- - - - - TUBAZIONI ESISTENTI
- DA SMANTELLARE/ DISMETTERE
- SIMBOLO TIE-IN
- TUBAZIONI (ALTRO PROGETTO)
- DA SMANTELLARE/ DISMETTERE (ALTRO PROGETTO)

0 15-12-2007 EMISIONE		MONTINI		URBINELLI	LUMINARI
INDICE	DATA	REVISIONI		ELABORATO	VERIFICATO APPROVATO
SNAM RETE GAS		PROGETTISTA		COMIS	
COLI. RAVENNA MARE - RAVENNA TERRA					CT-A-150
DN 650 (26") - DP 75 bar					Fg. 1 of 1
AREA IMPIANTISTICA RAVENNA TERRA					Comm. NR/17135/R-L01
PLANIMETRIA ANDAMENTO TUBAZIONI					Scale 1:200
					Scrittura di
					Scrittura del

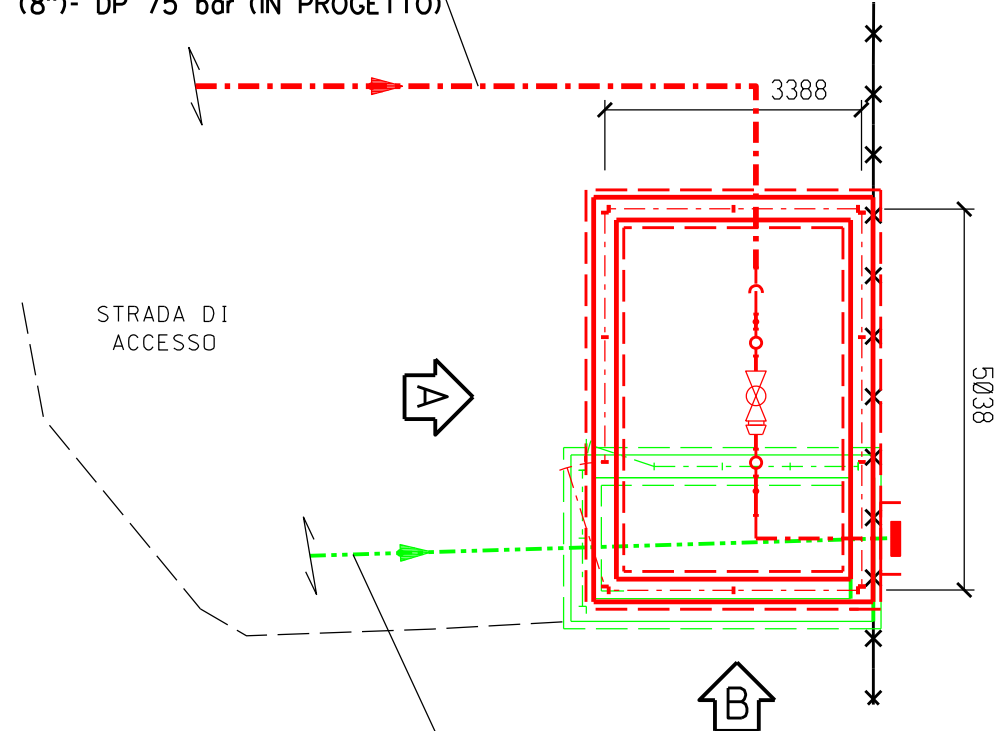




**PIANTA RECINZIONE**

Scala 1:100

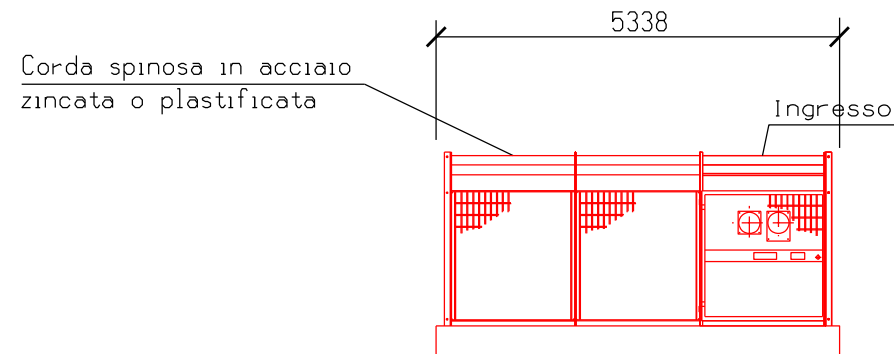
RIF. ALL. COMUNE DIRAVENNA 2° PR.  
DN 200 (8")- DP 75 bar (IN PROGETTO)



ALL. COMUNE DIRAVENNA 2° PR.  
DN 150 (6")- MOP 12 bar (DA PORRE F.E.)

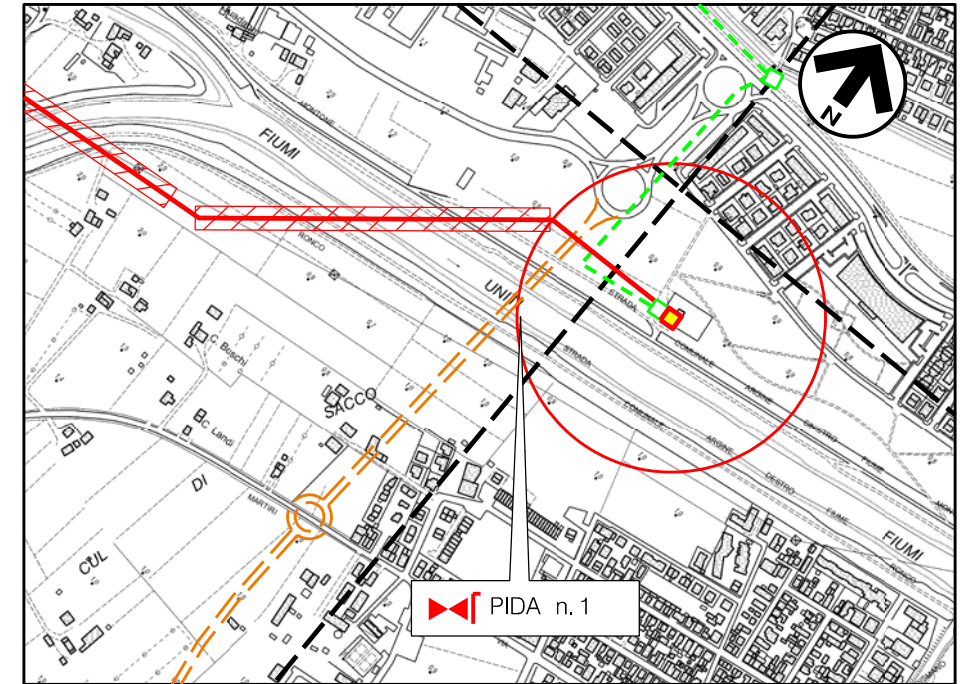
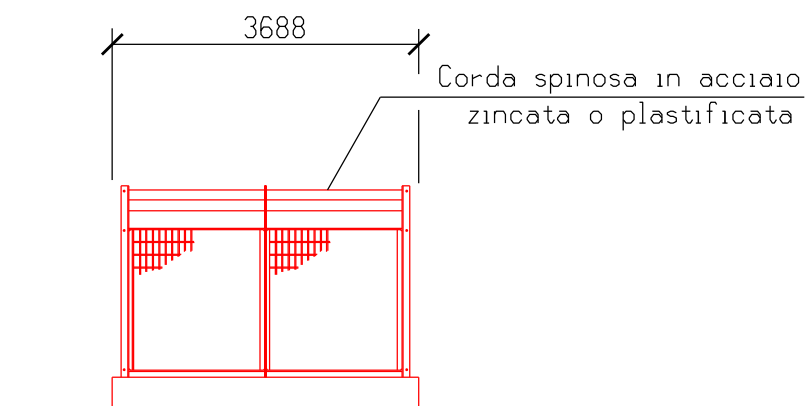
**PROSPETTO A**

Scala 1:100



**PROSPETTO B**

Scala 1:100



Comune di RAVENNA - CTR n. F.240031

STRALCIO PLANIMETRICO 1:10000

**LEGENDA**

- - - - - TUBAZIONI IN PROGETTO
- - - - - TUBAZIONI IN ESERCIZIO
- - - - - TUBAZIONI DA DISMETTERE
- OPERE IN PROGETTO
- OPERE ESISTENTI
- OPERE IN DISMISSIONE

**NOTE :**

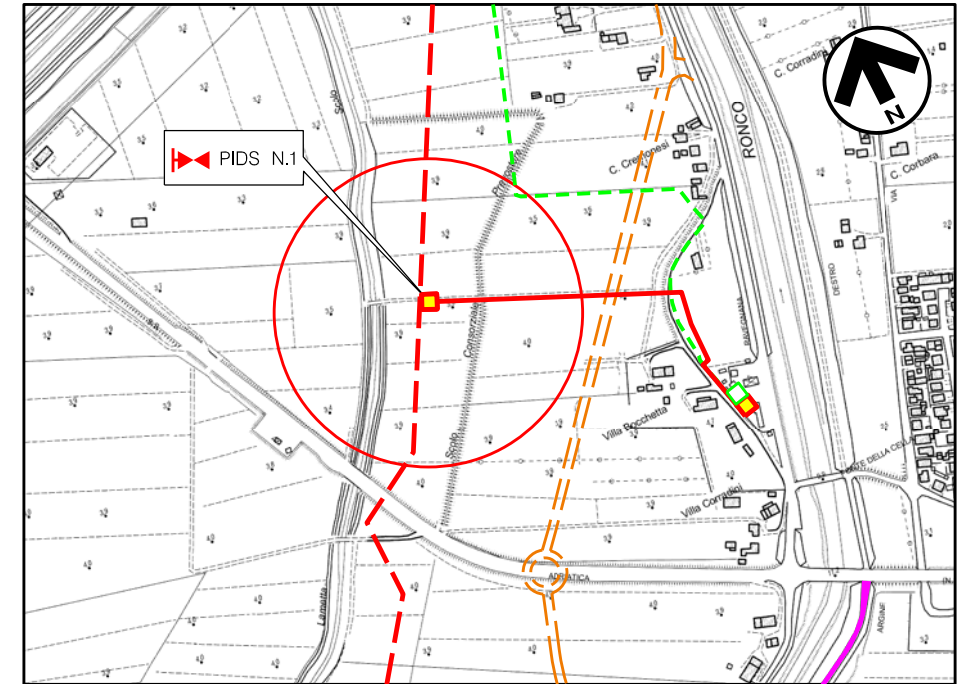
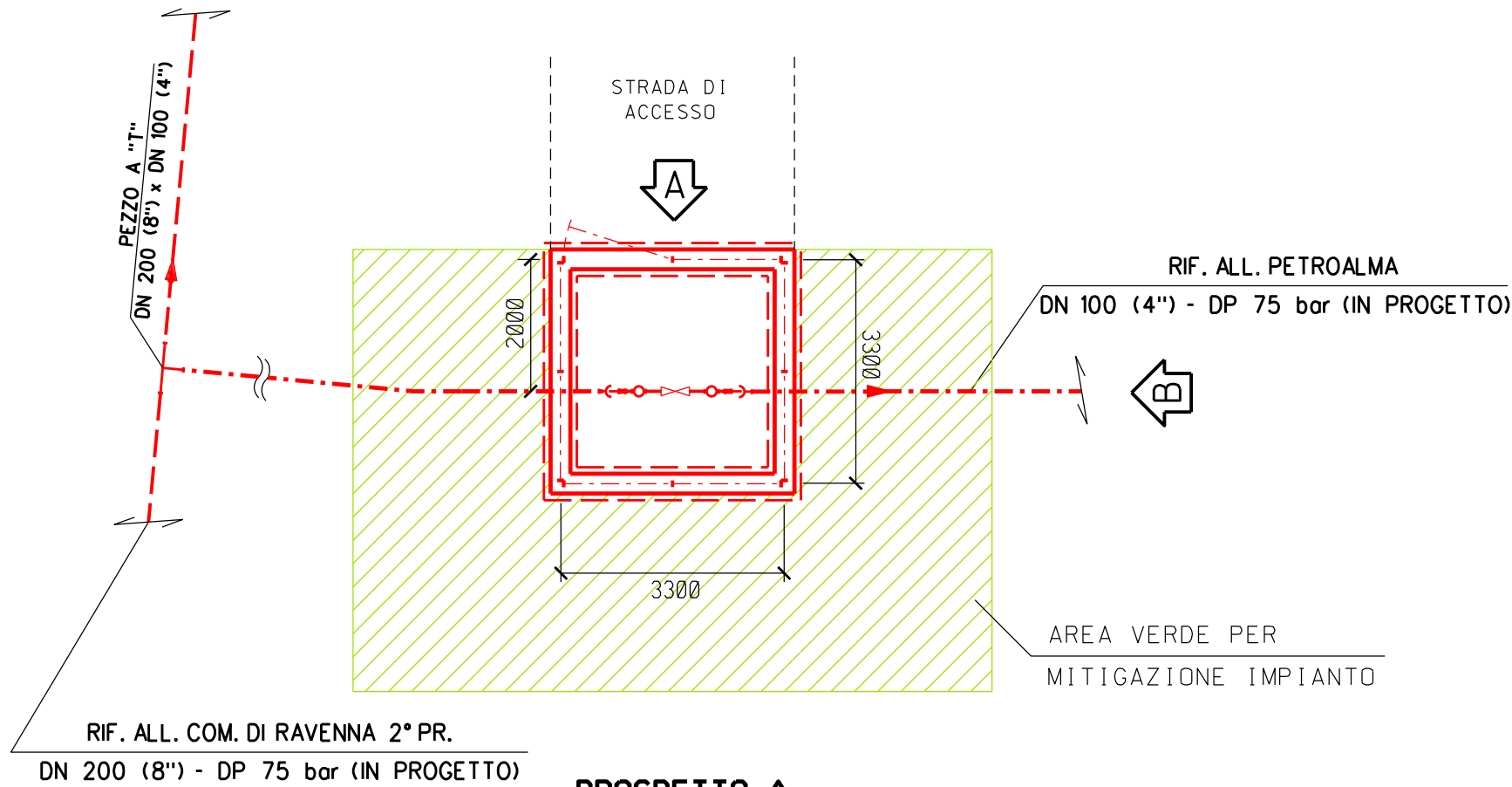
- L'IMPIANTO DEVE ESSERE REALIZZATO SU UN PIANO PERFETTAMENTE ORIZZONTALE
- LE MISURE SONO ESPRESSE IN MILLIMETRI

0	15/12/17	EMISSIONE	BONCI	URBINELLI	LUMINARI
REV.	DATA	DESCRIZIONE	DISEGN.	CONTR.	APPROV.
Proprietario		Progettista	DISEGNO		
<b>SNAM RETE GAS</b>		<b>COMIS</b> <small>consulenza materiali - ispezioni - saldatura progettazione - direzione lavori</small>	<b>ST.I-16127-01</b>		
Metanodotto:			REVISIONE 0		
RIF. ALL. COMUNE DI RAVENNA 2° PR. DN 200 (8") – DP 75 bar			COMMESSA		
			<b>NR/08283/R-L05</b>		
<b>PUNTO DI INTERCETTAZIONE CON DISCAGGIO DI ALLACCIAMENTO (P.I.D.A. N.1) DN 200 (8") NEL COMUNE DI RAVENNA</b>			SCALA <b>1:100</b>		
			sostituisce il sostituito dal		



### PIANTA RECINZIONE

Scala 1:100



Comune di RAVENNA - CTR n. F.240034  
STRALCIO PLANIMETRICO 1:10000

### LEGENDA

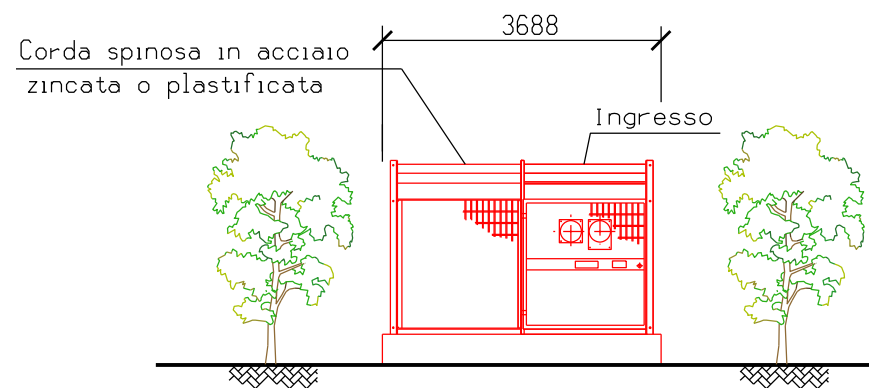
- - - - - TUBAZIONI IN PROGETTO
- - - - - TUBAZIONI IN ESERCIZIO
- - - - - TUBAZIONI DA DISMETTERE
- OPERE IN PROGETTO
- OPERE ESISTENTI
- OPERE IN DISMISSIONE

### NOTE :

- L'IMPIANTO DEVE ESSERE REALIZZATO SU UN PIANO PERFETTAMENTE ORIZZONTALE
- LE MISURE SONO ESPRESSE IN MILLIMETRI

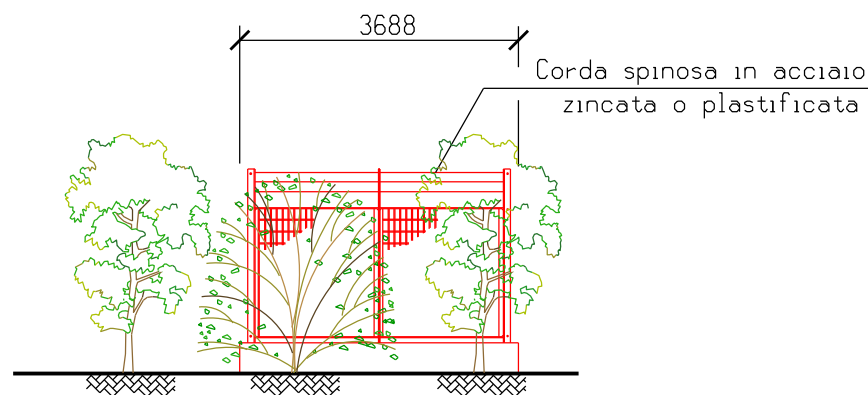
### PROSPETTO A

Scala 1:100



### PROSPETTO B

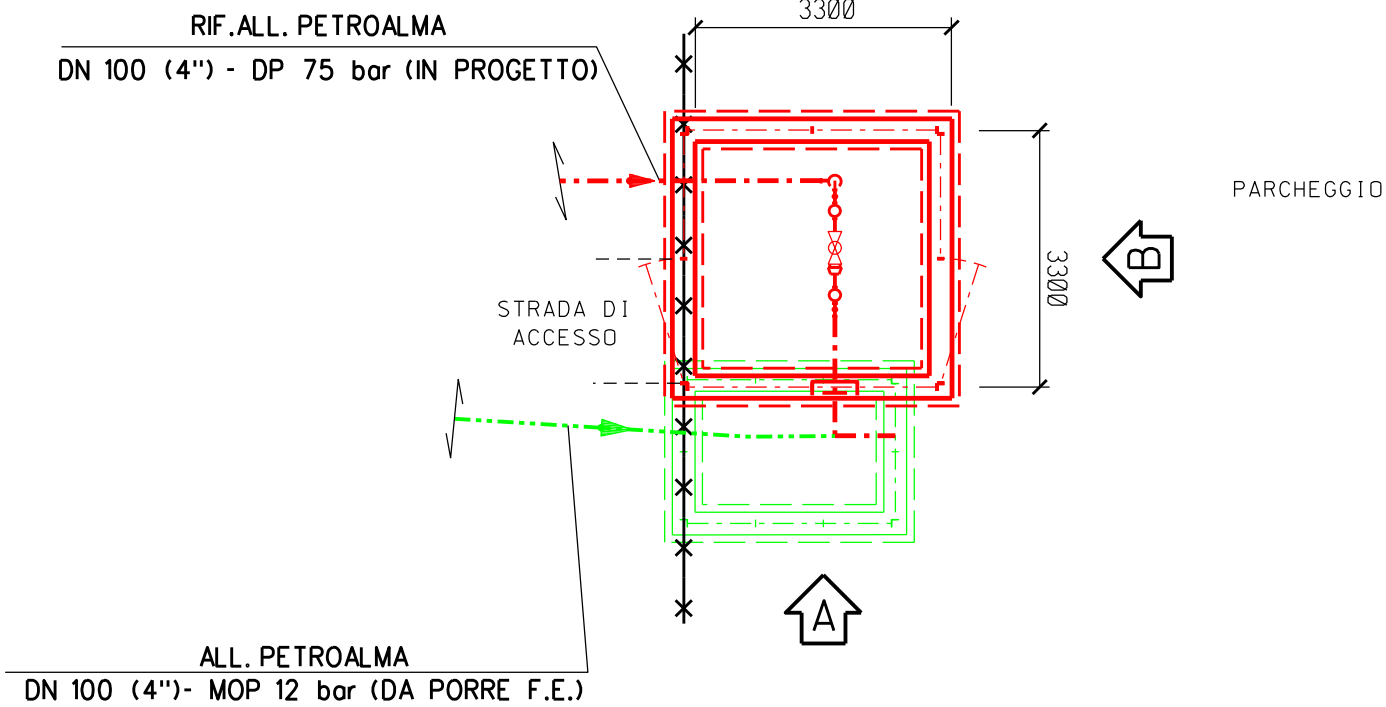
Scala 1:100



0	15/12/17	EMISSIONE	BONCI	URBINELLI	LUMINARI
REV.	DATA	DESCRIZIONE	DISEGN.	CONTR.	APPROV.
Proprietario		Progettista	DISEGNO		
<b>SNAM RETE GAS</b>		<b>COMIS</b> <small>consulenza materiali - ispezioni - saldatura progettazione - direzione lavori</small>	<b>ST.I-15986-01</b>		
Metanodotto:			REVISIONE 0		
RIF. ALL. PETROALMA DN 100 (4") - DP 75 bar			COMMESSA <b>NR/08283/R-L06</b>		
<b>PUNTO DI INTERCETTAZIONE DI DERIVAZIONE SEMPLICE (P.I.D.S. N. 1) DN 100 (4") NEL COMUNE DI RAVENNA</b>			SCALA <b>1:100</b>		
			sostituisce il sostituito dal		

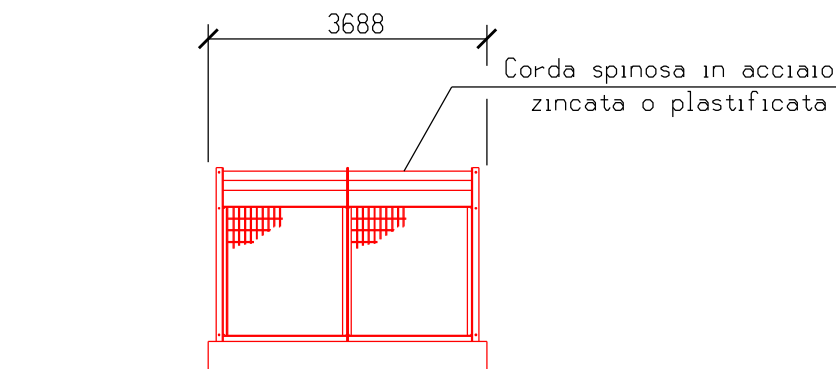
**PIANTA RECINZIONE**

Scala 1:100



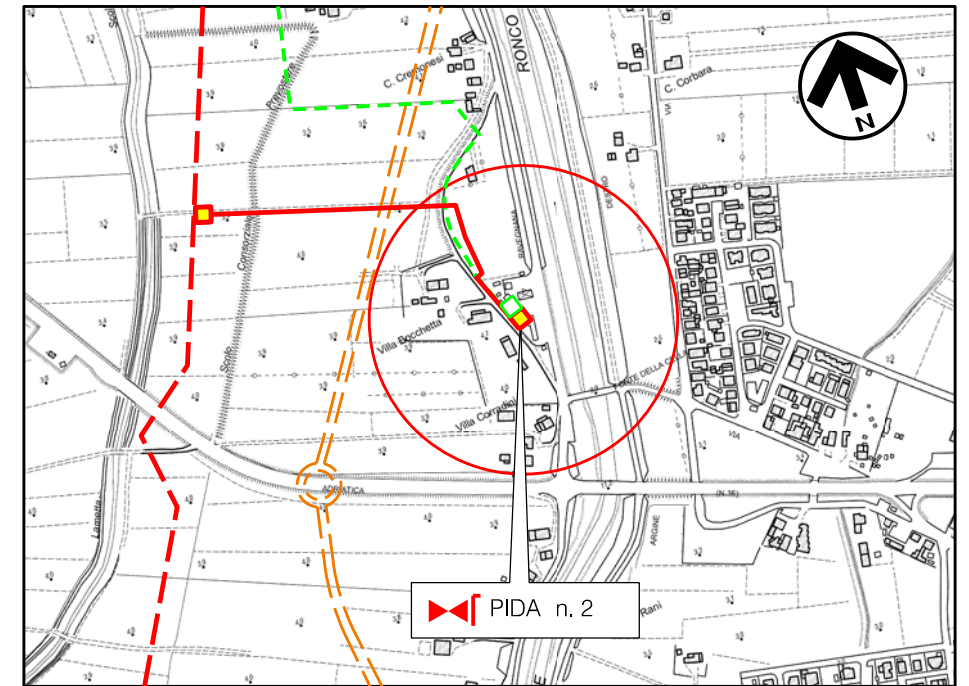
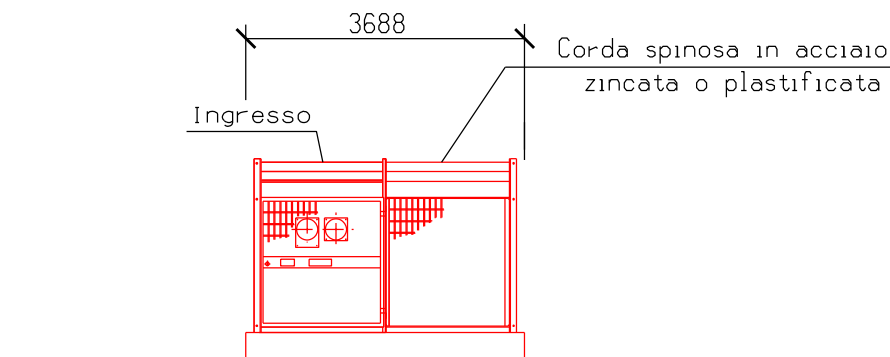
**PROSPETTO A**

Scala 1:100



**PROSPETTO 'B'**

Scala 1:100



Comune di RAVENNA - CTR n. F.240034

STRALCIO PLANIMETRICO 1:10000

**LEGENDA**

- - - TUBAZIONI IN PROGETTO
- - - TUBAZIONI IN ESERCIZIO
- - - TUBAZIONI DA DISMETTERE
- OPERE IN PROGETTO
- OPERE ESISTENTI
- OPERE IN DISMISSIONE

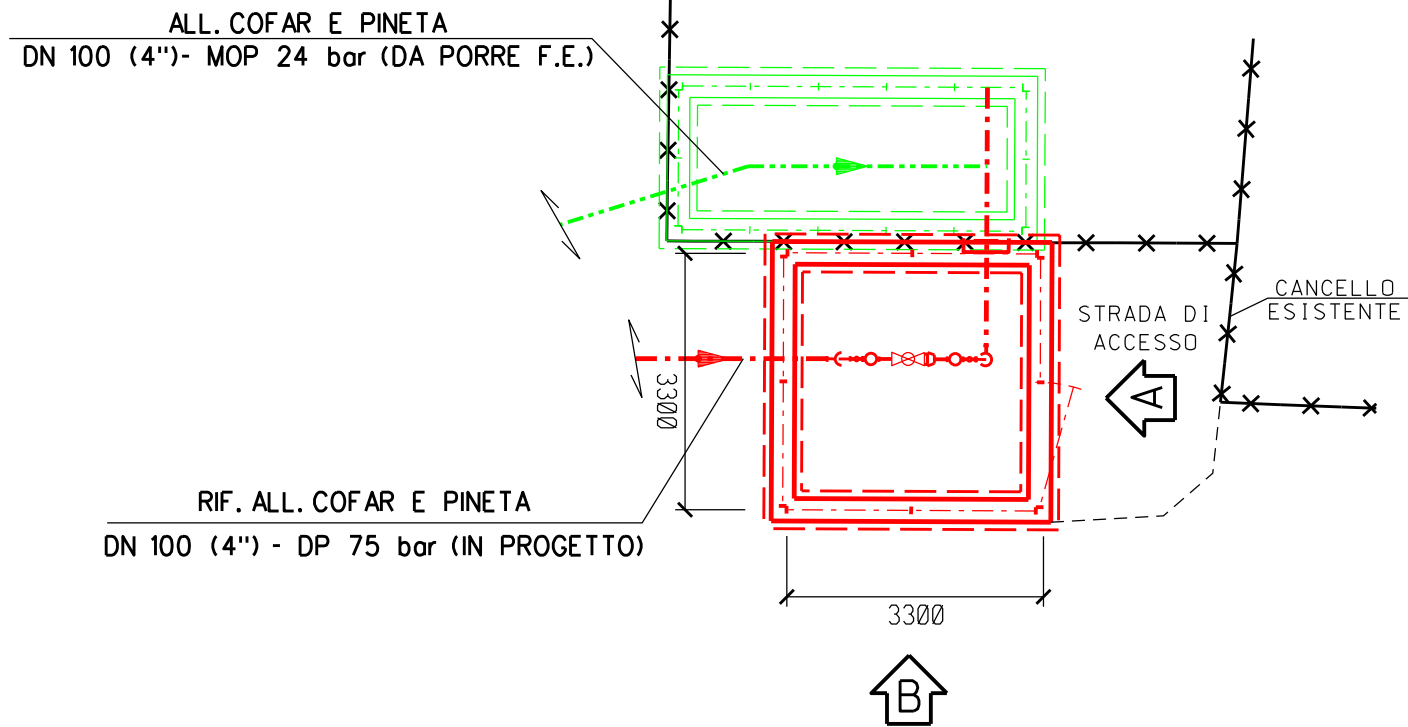
**NOTE :**

- L'IMPIANTO DEVE ESSERE REALIZZATO SU UN PIANO PERFETTAMENTE ORIZZONTALE
- LE MISURE SONO ESPRESSE IN MILLIMETRI

0	15/12/17	EMISSIONE	BONCI	URBINELLI	LUMINARI
REV.	DATA	DESCRIZIONE	DISEGN.	CONTR.	APPROV.
Proprietario <b>SNAM RETE GAS</b>		Progettista <b>COMIS</b> <small>consulenza materiali - ispezioni - saldatura progettazione - direzione lavori</small>	DISEGNO <b>ST.I-15986-02</b>		
Metanodotto: RIF. ALL. PETROALMA DN 100 (4'') - DP 75 bar			REVISIONE 0		
PUNTO DI INTERCETTAZIONE CON DISCAGGIO DI ALLACCIAMENTO (P.I.D.A. N. 2) DN 100 (4'') NEL COMUNE DI RAVENNA			COMMESSA <b>NR/08283/R-L06</b>		
			SCALA <b>1:100</b>		
			sostituisce il sostituito dal		

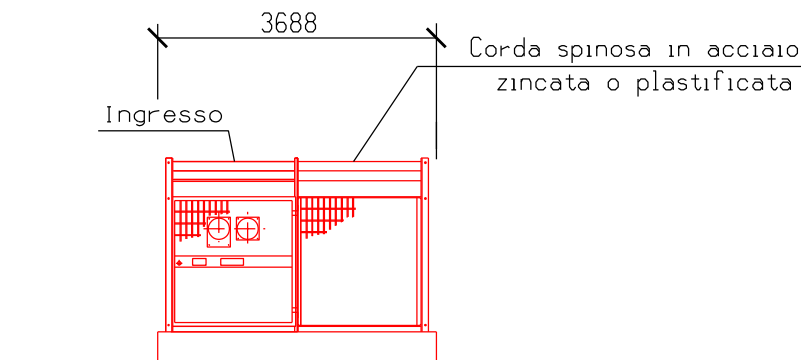
### PIANTA RECINZIONE

Scala 1:100



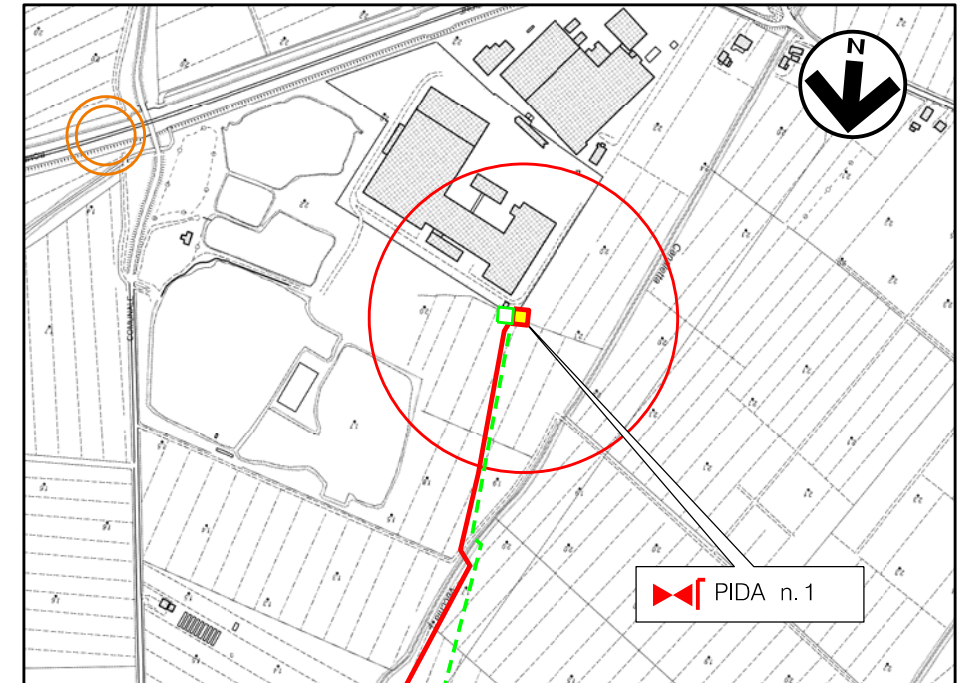
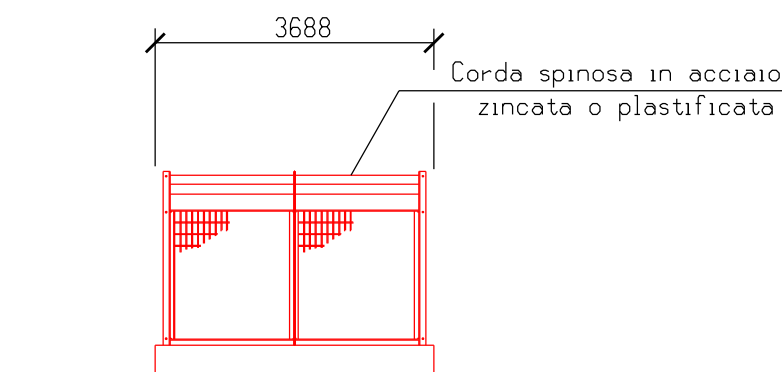
### PROSPETTO 'A'

Scala 1:100



### PROSPETTO B

Scala 1:100



Comune di RAVENNA - CTR n. F223143

STRALCIO PLANIMETRICO 1:10000

### LEGENDA

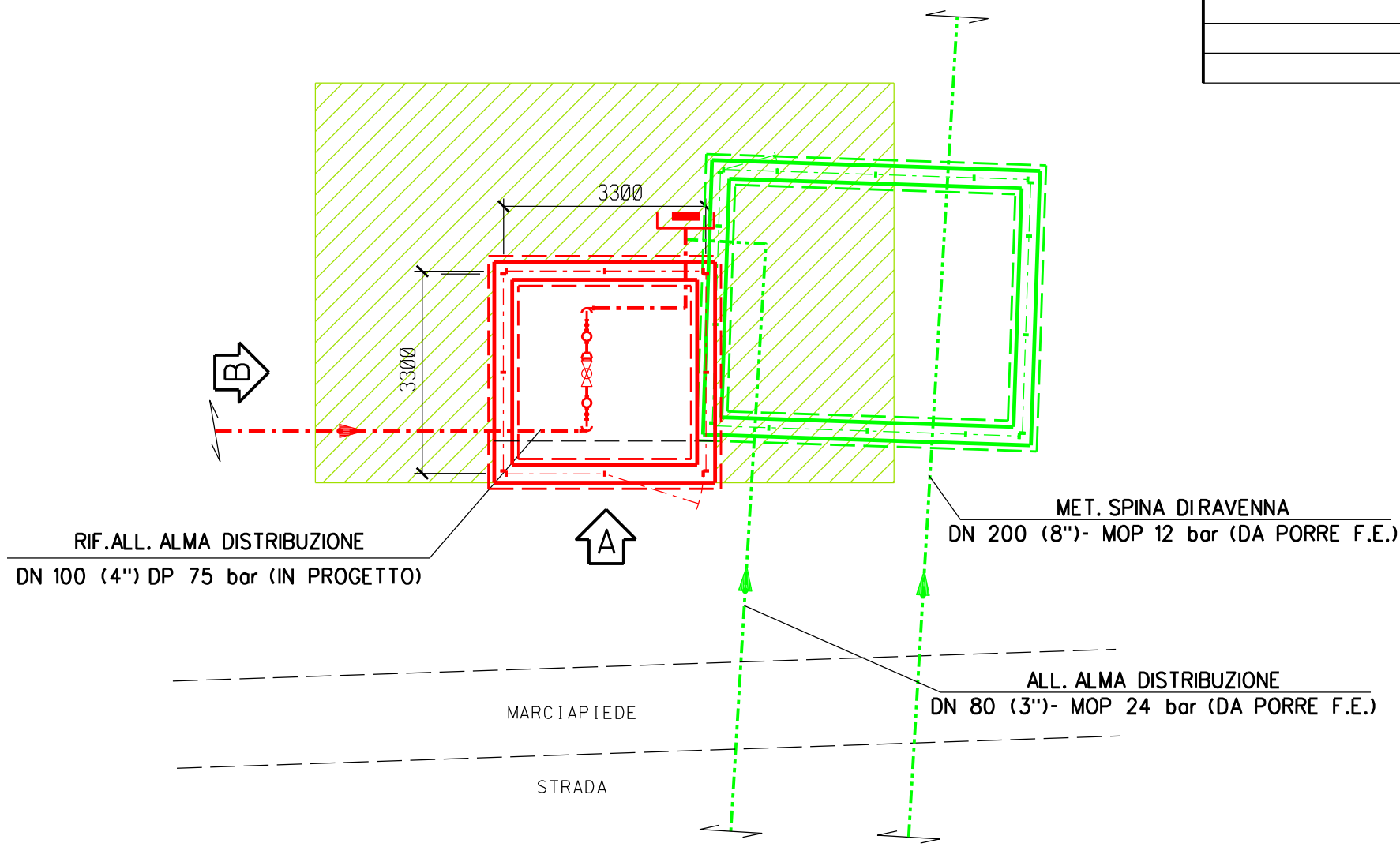
- - - - - TUBAZIONI IN PROGETTO
- - - - - TUBAZIONI IN ESERCIZIO
- - - - - TUBAZIONI DA DISMETTERE
- — — — — OPERE IN PROGETTO
- — — — — OPERE ESISTENTI
- — — — — OPERE IN DISMISSIONE

### NOTE :

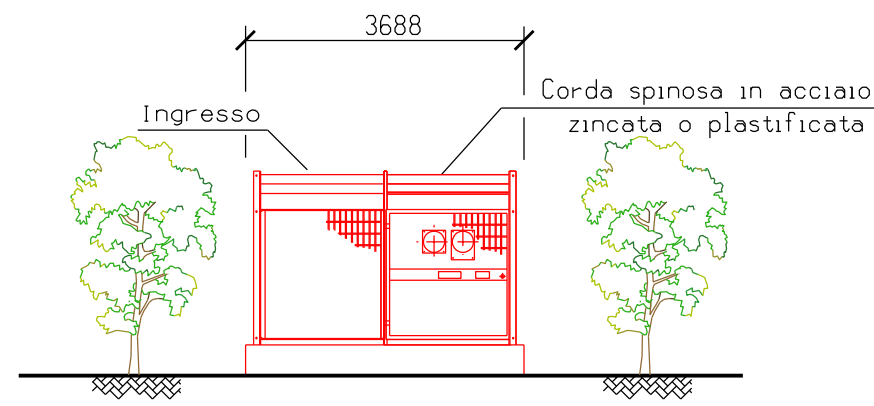
- L'IMPIANTO DEVE ESSERE REALIZZATO SU UN PIANO PERFETTAMENTE ORIZZONTALE
- LE MISURE SONO ESPRESSE IN MILLIMETRI

0	15/12/17	EMISSIONE	BONCI	URBINELLI	LUMINARI
REV.	DATA	DESCRIZIONE	DISEGN.	CONTR.	APPROV.
Proprietario		Progettista	DISEGNO		
			ST.I-20089-01		
Metanodotto:			REVISIONE 0		
RIF. ALL. COFAR E PINETA DN 100 (4") - DP 75 bar			COMMESSA NR/17135/R-L03		
PUNTO DI INTERCETTAZIONE CON DISCAGGIO DI ALLACCIAMENTO (P.I.D.A. N.1) DN 100 (4") NEL COMUNE DI RAVENNA			SCALA 1:100		
			sostituisce il sostituito dal		

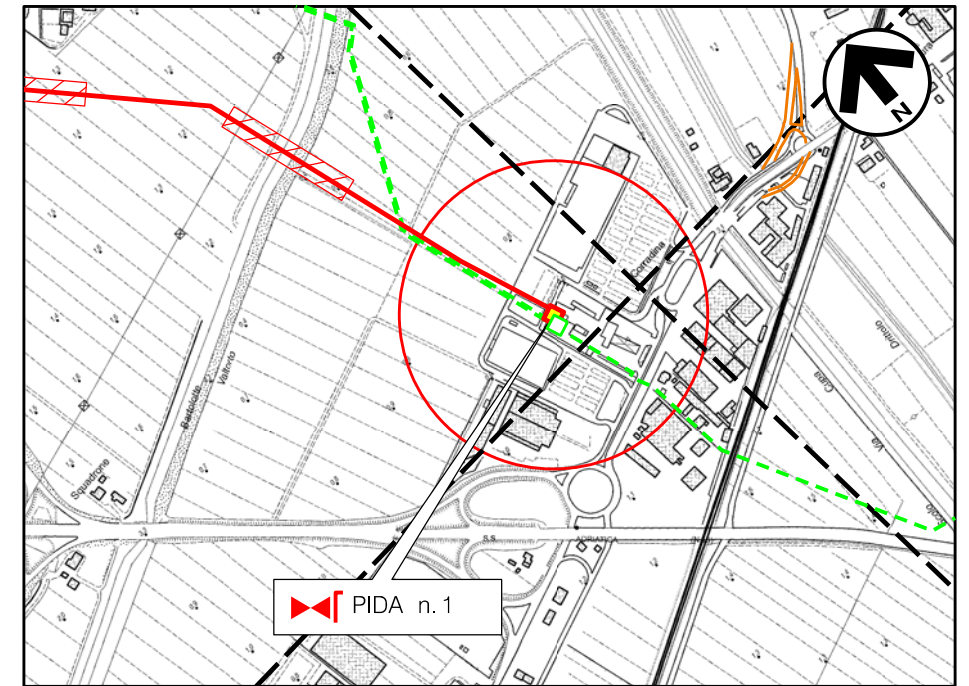
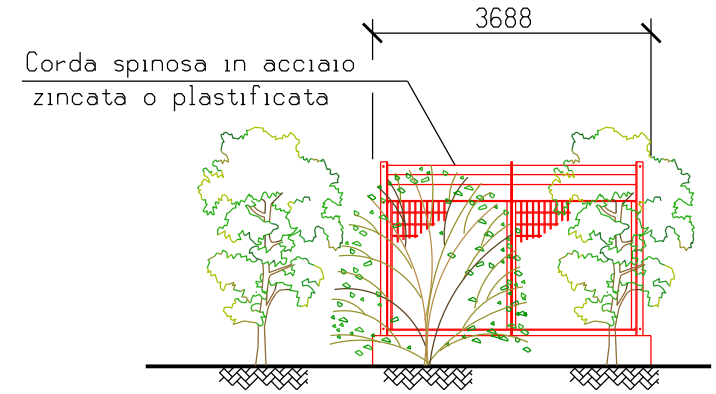




**PROSPETTO A**  
Scala 1:100



**PROSPETTO B**  
Scala 1:100



**Comune di RAVENNA - CTR n. F.223142**  
STRALCIO PLANIMETRICO 1:10000

**LEGENDA**

- - - - - TUBAZIONI IN PROGETTO
- - - - - TUBAZIONI IN ESERCIZIO
- - - - - TUBAZIONI DA DISMETTERE
- — — — — OPERE IN PROGETTO
- — — — — OPERE ESISTENTI
- — — — — OPERE IN DISMISSIONE

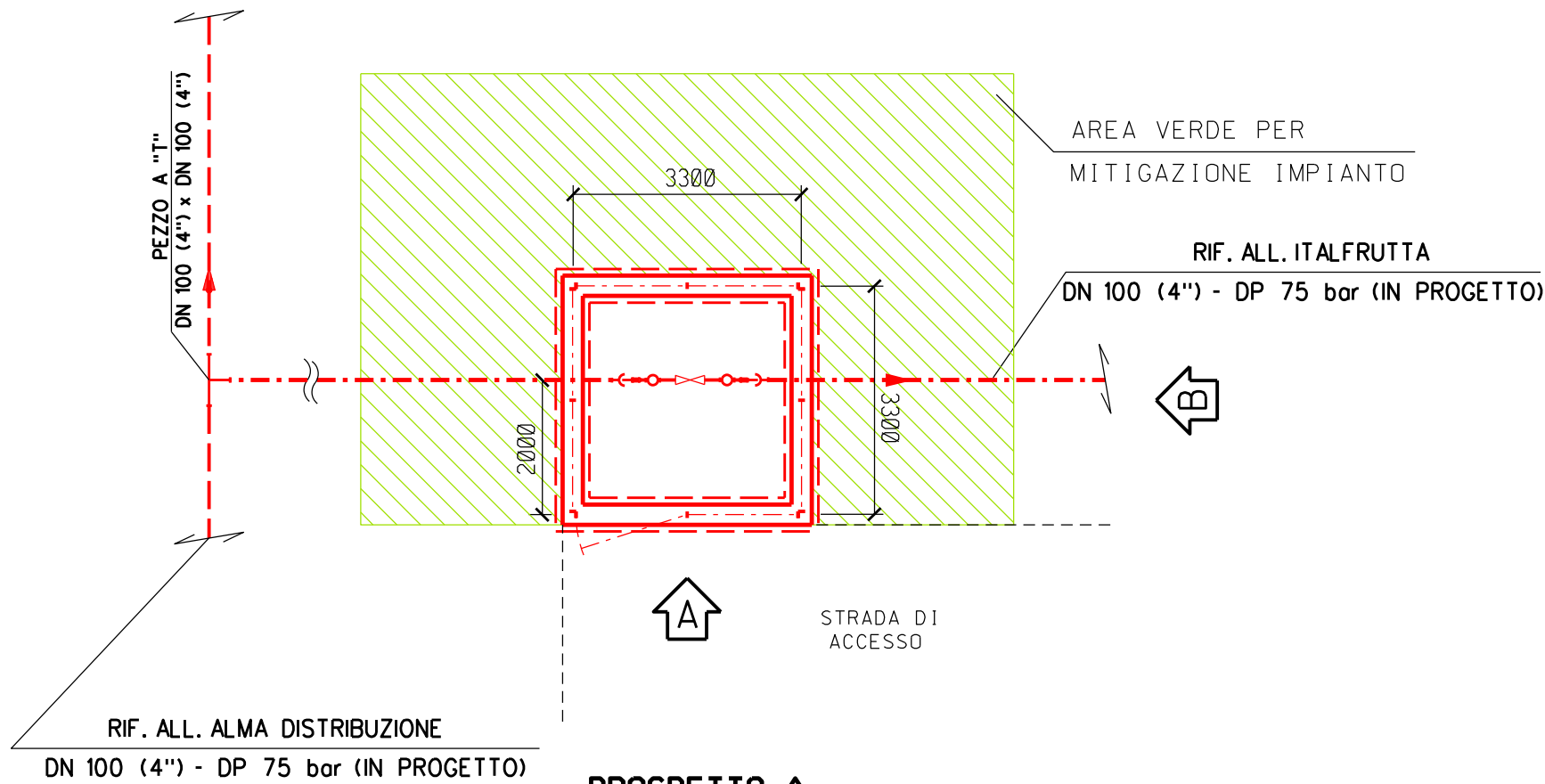
**NOTE :**

- L'IMPIANTO DEVE ESSERE REALIZZATO SU UN PIANO PERFETTAMENTE ORIZZONTALE
- LE MISURE SONO ESPRESSE IN MILLIMETRI

0	15/12/17	EMISSIONE	BONCI	URBINELLI	LUMINARI
REV.	DATA	DESCRIZIONE	DISEGN.	CONTR.	APPROV.
Proprietario <b>SNAM RETE GAS</b>		Progettista <b>COMIS</b> <small>consulenza materiali - ispezioni - saldatura progettazione - direzione lavori</small>	DISEGNO <b>ST.I-15988-01</b>		
Metanodotto: RIF. ALL. ALMA DISTRIBUZIONE DN 100 (4") - DP 75 bar			REVISIONE 0		
PUNTO DI INTERCETTAZIONE CON DISCAGGIO DI ALLACCIAMENTO (P.I.D.A. N.1) DN 100 (4") NEL COMUNE DI RAVENNA			COMMESSA <b>NR/08283/R-L01</b>		
			SCALA <b>1:100</b>		
			sostituisce il sostituito dal		

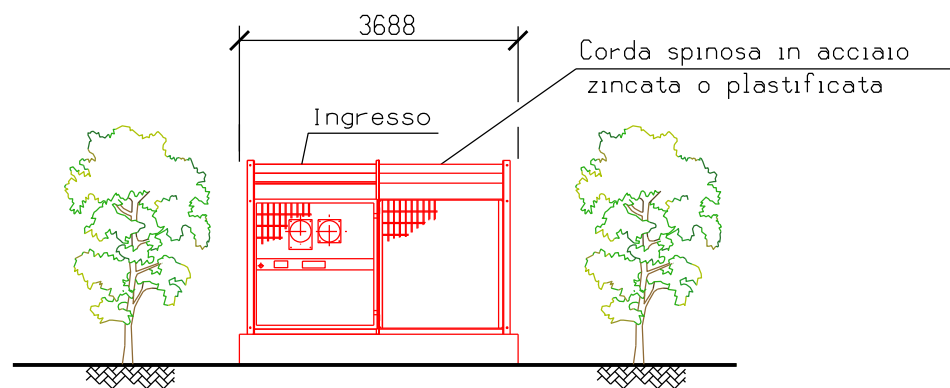
# PIANTA RECINZIONE

Scala 1:100



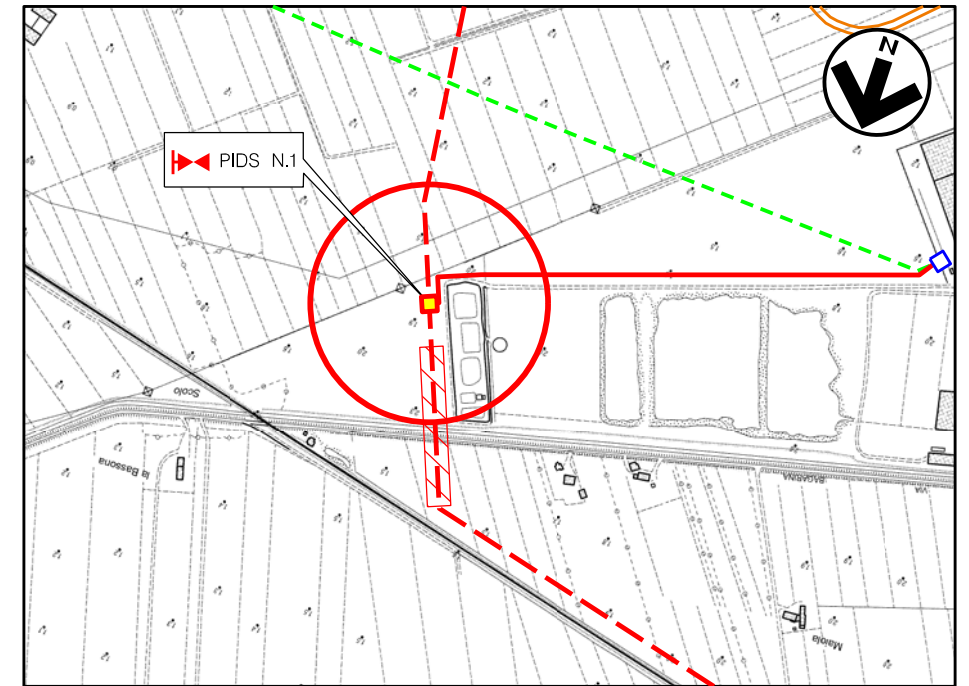
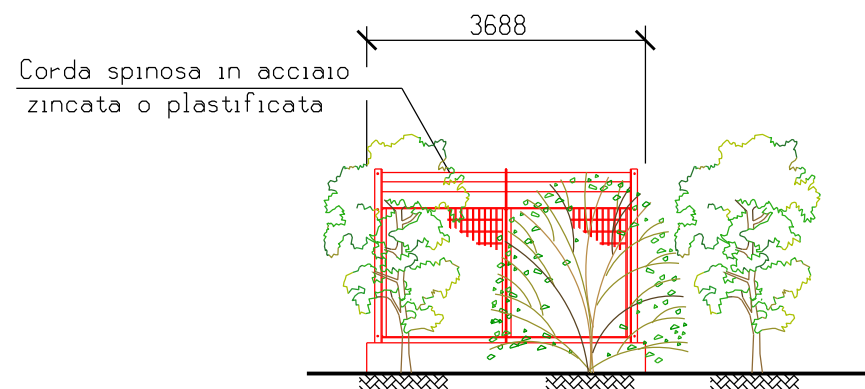
## PROSPETTO A

Scala 1:100



## PROSPETTO B

Scala 1:100



Comune di RAVENNA - CTR n. F.223141

STRALCIO PLANIMETRICO 1:10000

### LEGENDA

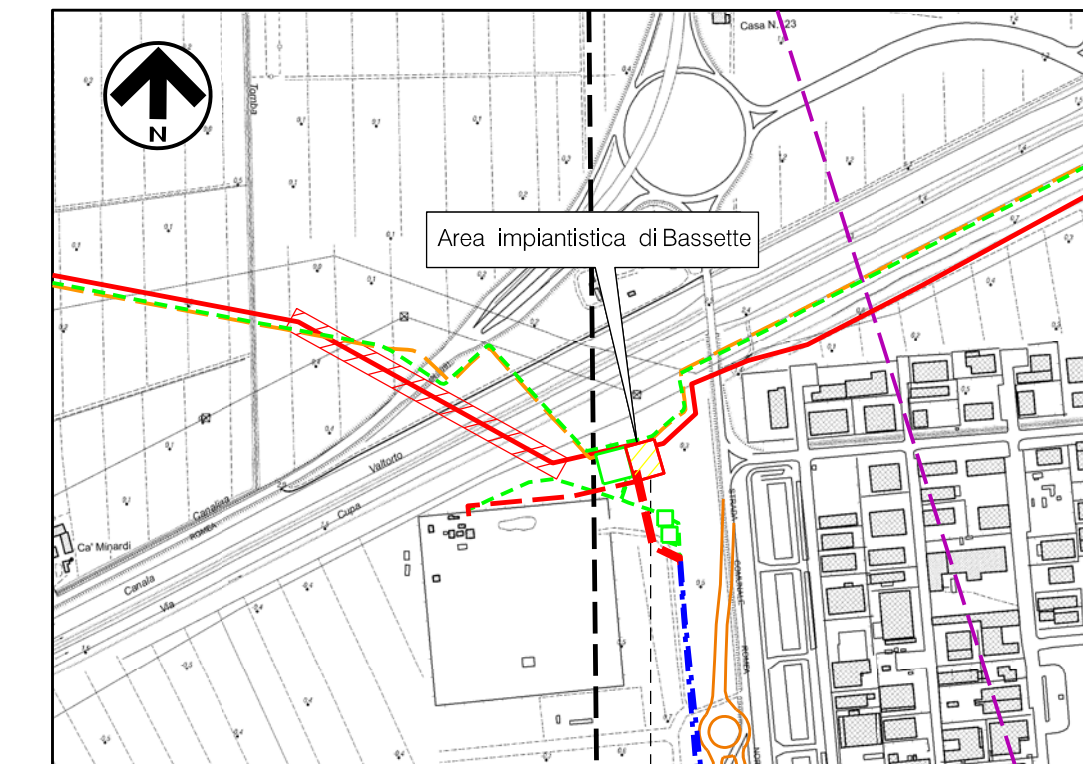
- - - - - TUBAZIONI IN PROGETTO
- - - - - TUBAZIONI IN ESERCIZIO
- - - - - TUBAZIONI DA DISMETTERE
- — — — — OPERE IN PROGETTO
- — — — — OPERE ESISTENTI
- — — — — OPERE IN DISMISSIONE

### NOTE :

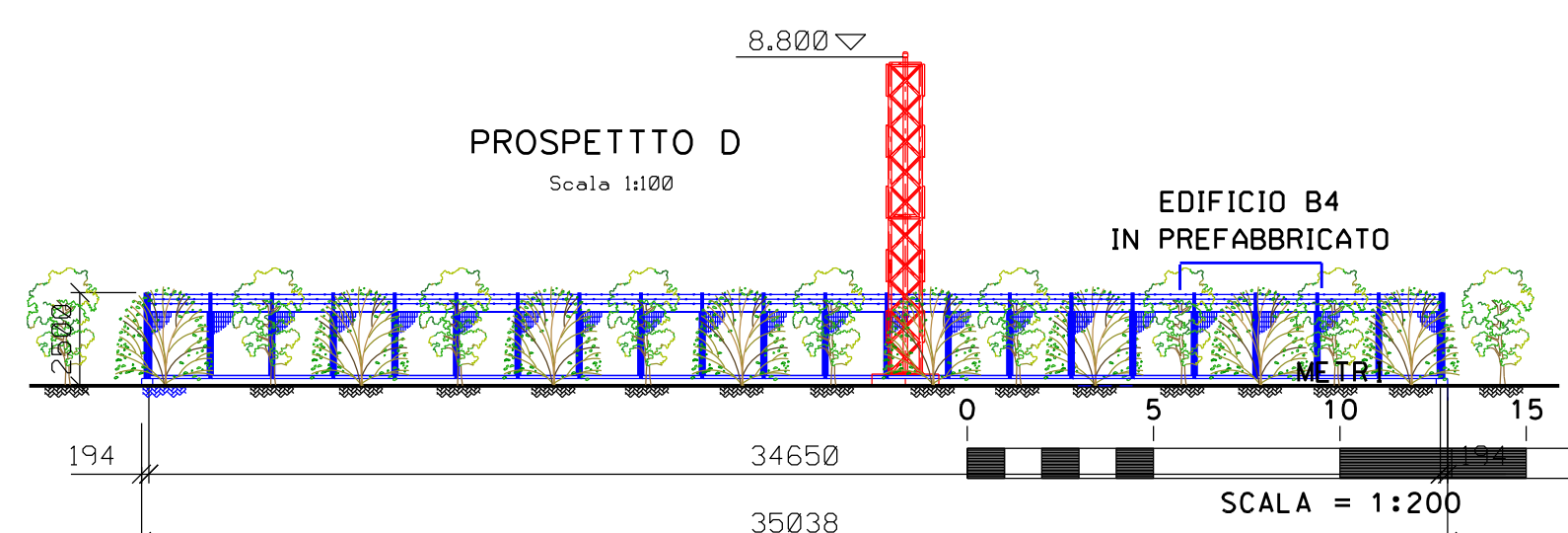
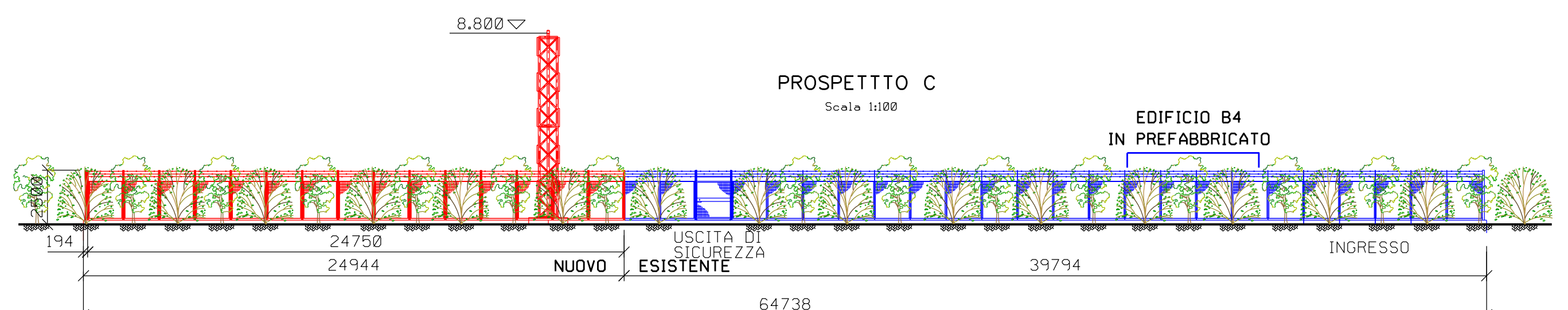
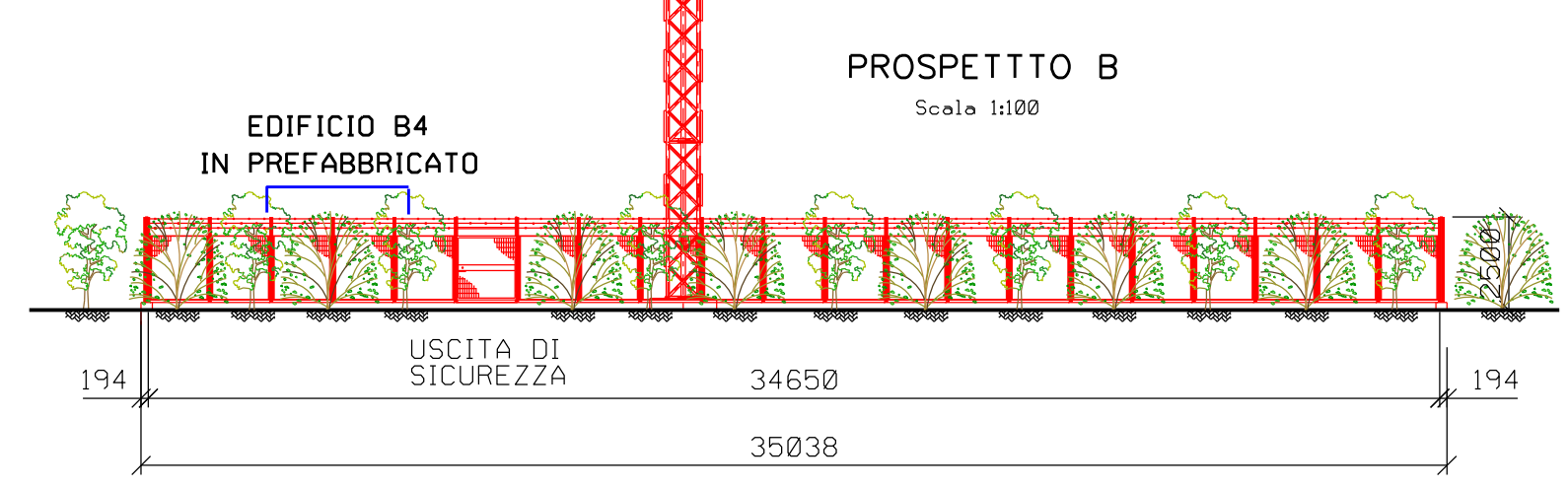
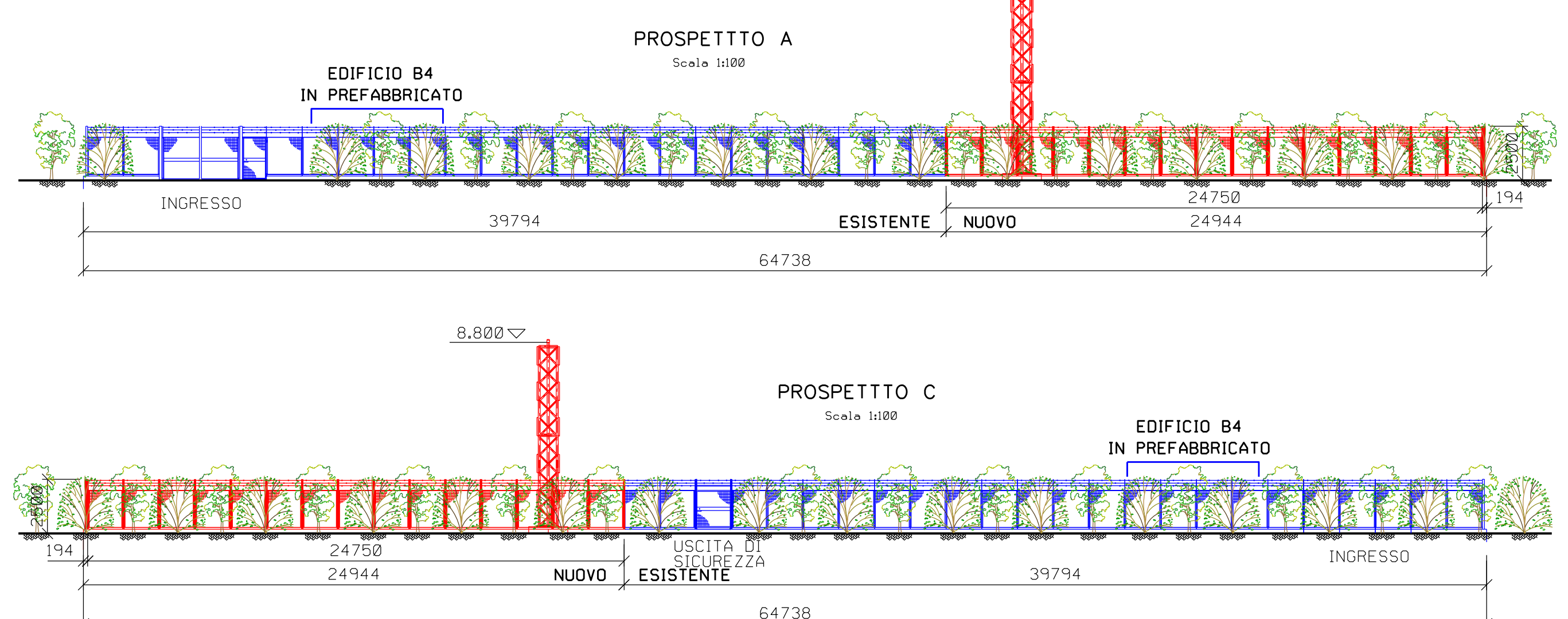
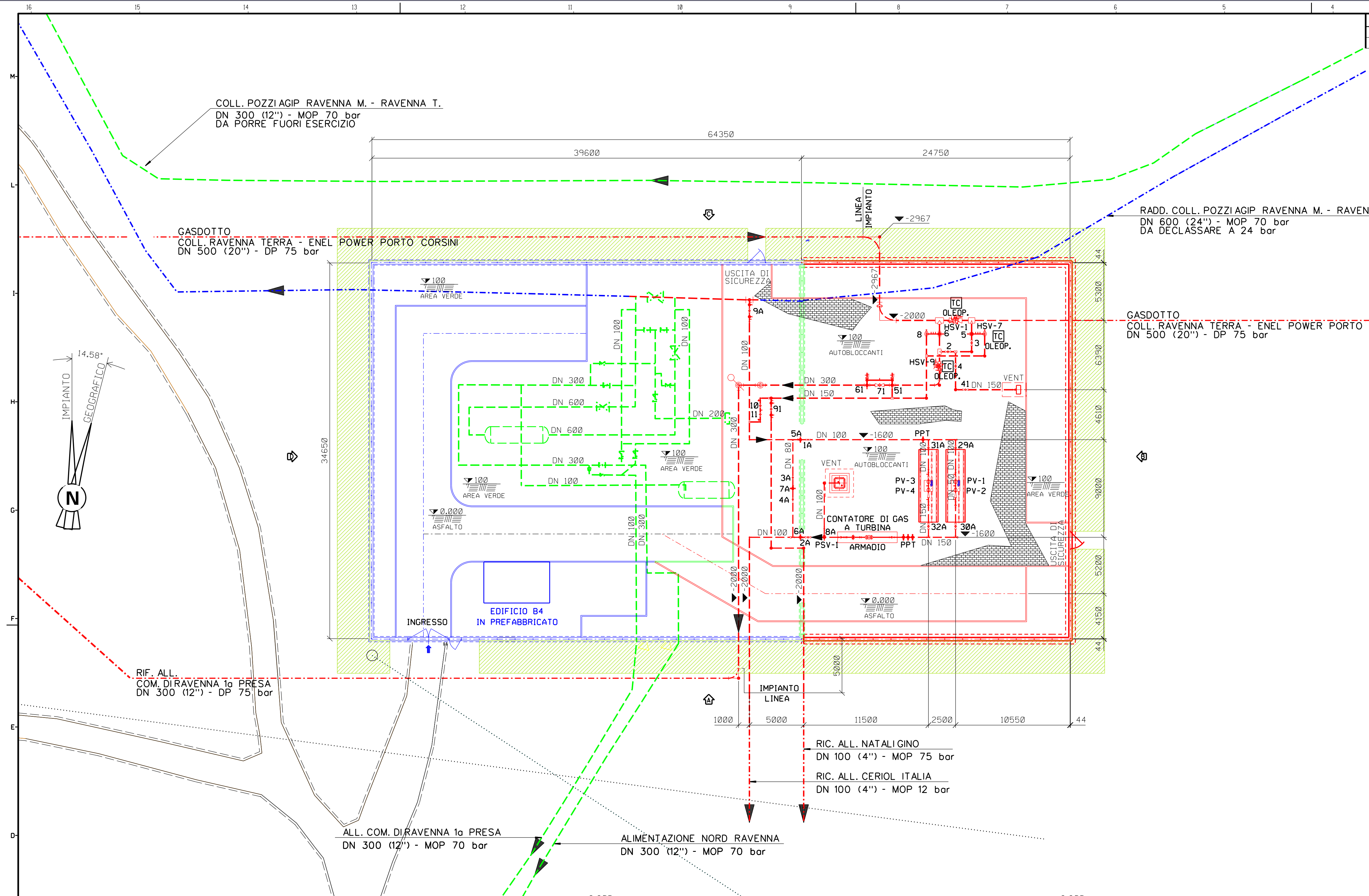
- L'IMPIANTO DEVE ESSERE REALIZZATO SU UN PIANO PERFETTAMENTE ORIZZONTALE
- LE MISURE SONO ESPRESSE IN MILLIMETRI

0	15/12/17	EMISSIONE	BONCI	URBINELLI	LUMINARI
REV.	DATA	DESCRIZIONE	DISEGN.	CONTR.	APPROV.
Proprietario		Progettista	DISEGNO		
<b>SNAM RETE GAS</b>		<b>COMIS</b> <small>consulenza materiali - ispezioni - saldatura progettazione - direzione lavori</small>	<b>ST.I-9110781-01</b>		
Metanodotto:			REVISIONE 0		
RIF. ALL. ITALFRUTTA DN 100 (4") - DP 75 bar			COMMESSA <b>NR/17135/R-L04</b>		
<b>PUNTO DI INTERCETTAZIONE DI DERIVAZIONE SEMPLICE (P.I.D.S. N. 1) DN 100 (4") NEL COMUNE DI RAVENNA</b>			SCALA <b>1:100</b>		
			sostituisce il sostituito dal		





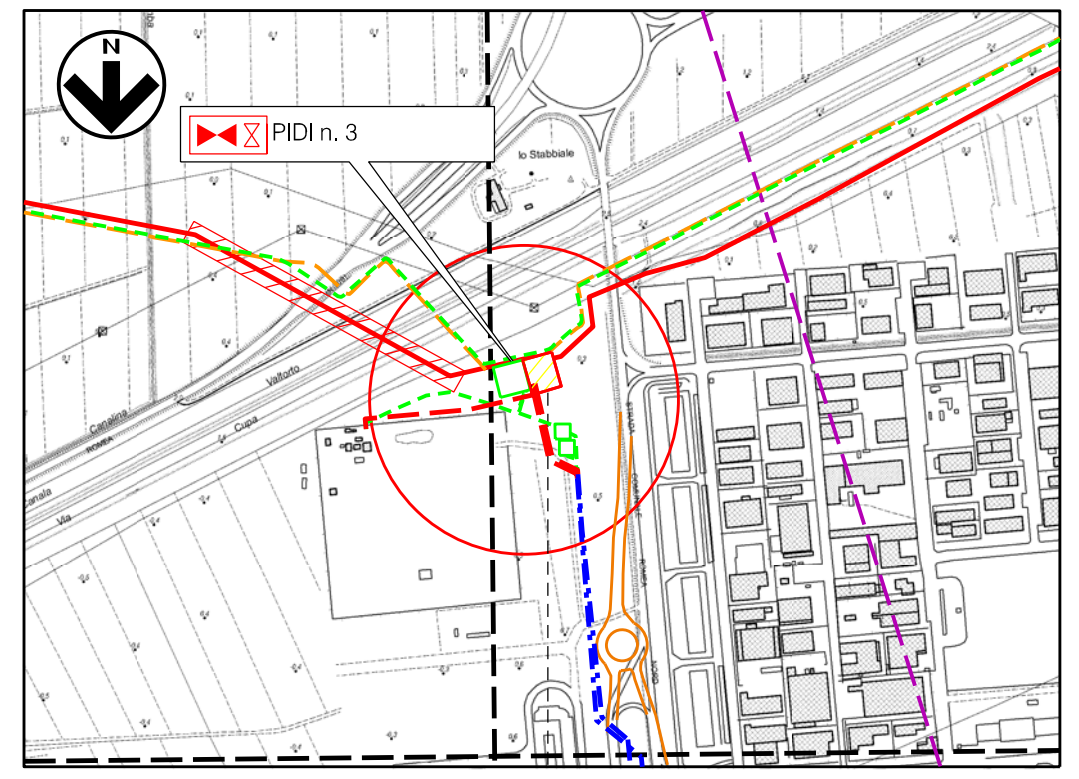
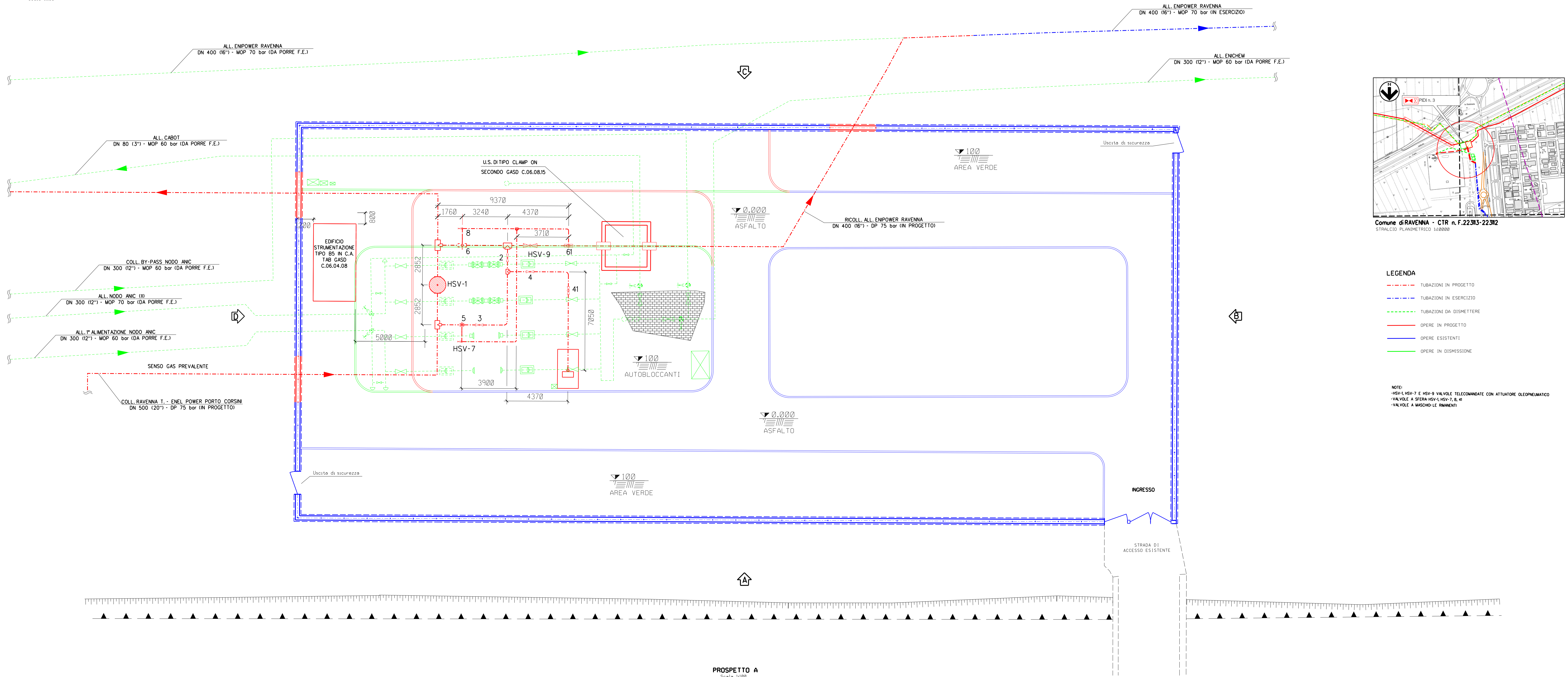
Comune di RAVENNA - CTR n.F.22313 e 22312  
STRALCIO PLANIMETRICO 1:10000



- NOTE:
- 1- TUTTE LE DIMENSIONI E TUTTE LE ELEVAZIONI SONO I MILLIMETRI (mm)
  - 2- ▽ QUOTA FONDO TUBO O ELEVAZIONE GENERICA
  - 3- ▼ QUOTA ASSE TUBO
  - 4- TUTTE LE ELEVAZIONI SONO RIFERITE ALLA QUOTA 0,000 DELL'IMPIANTO CORRISPONDENTE A m 000,00 S.L.M.M.
  - 5- --- DA DISMETTERE / SMANTELLARE  
--- IN PROGETTO  
--- TUBAZIONE ESISTENTI

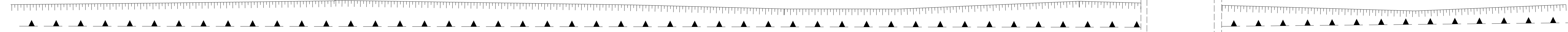
0	15-12-17	EMISSIONE	MONTINI	URBINELLI	LUMNARI
INDICE	DATA	REVISIONI	ELABORATO	VERIFICATO	APPROVATO
			CT-B-170		
Coil. RAVENNA MARE - ENEL POWER Porto Corsini DN 500 (20") - DP 75 bar		Comm. NR/17135/R-L02			Fg. 1 di 1
AREA IMPIANTISTICA DI BASSETTE		Scala 1:200			Indice
PLANIMETRIA ANDAMENTO TUBAZIONI		Sostituisce il			Sostituito dal



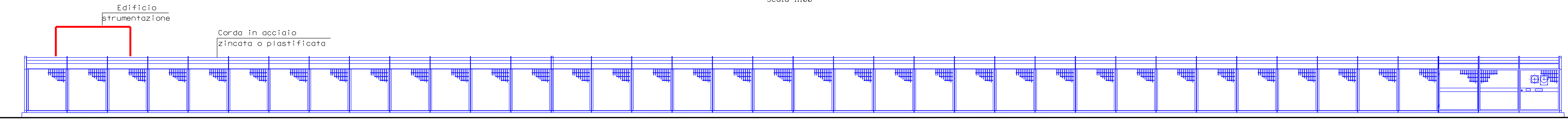


Comune di RAVENNA - CIR n. F.22313-22312  
STRALTO PLANIMETRICO 1:10000

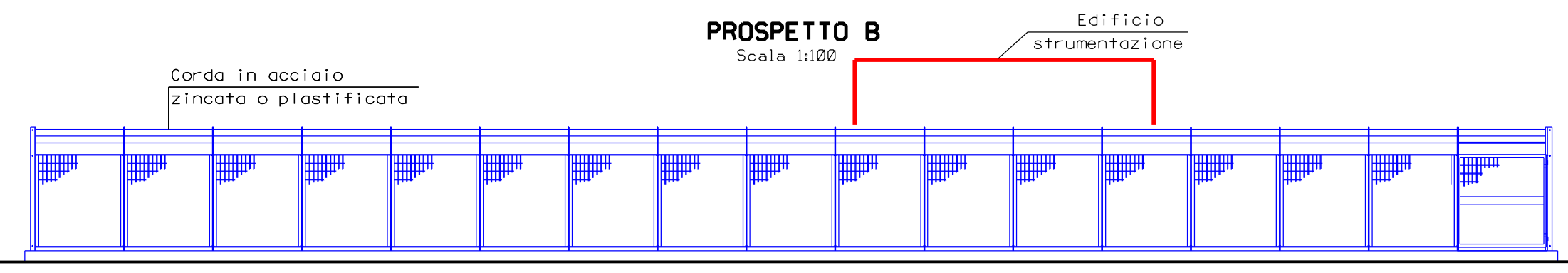
- LEGENDA**
- - - - - TUBAZIONI IN PROGETTO
  - - - - - TUBAZIONI IN ESERCIZIO
  - - - - - TUBAZIONI DA DISMETTERE
  - — — — — OPERE IN PROGETTO
  - — — — — OPERE ESISTENTI
  - — — — — OPERE IN DISMISSIONE
- NOTE:**
- HSV-1, HSV-7 E HSV-9 VALVOLE TELECOMANDE CON ATTUATORE OLEOPNEUMATICO
  - VALVOLE A SFERA HSV-1, HSV-7, HSV-9
  - VALVOLE A MASCHILE RIMANENTI



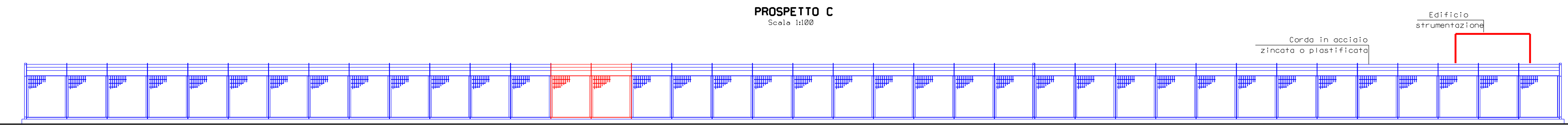
**PROSPETTO A**  
Scala 1:1000



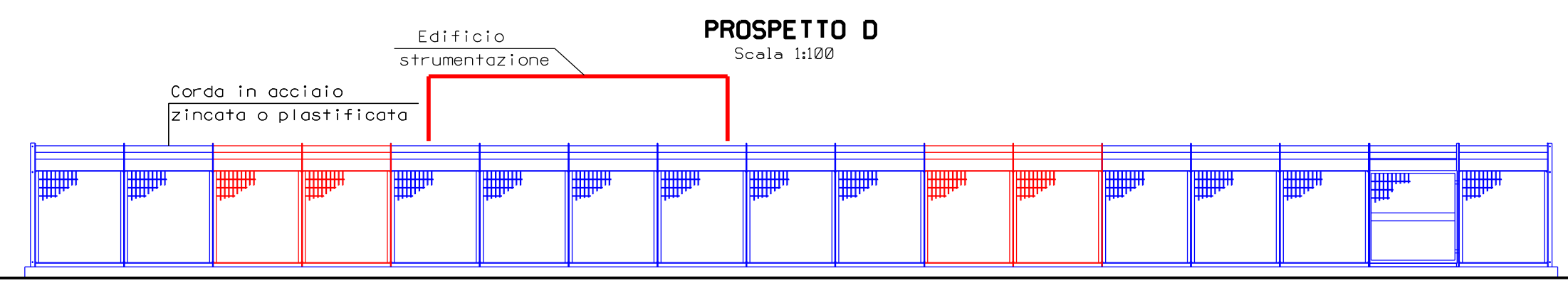
**PROSPETTO B**  
Scala 1:1000



**PROSPETTO C**  
Scala 1:1000



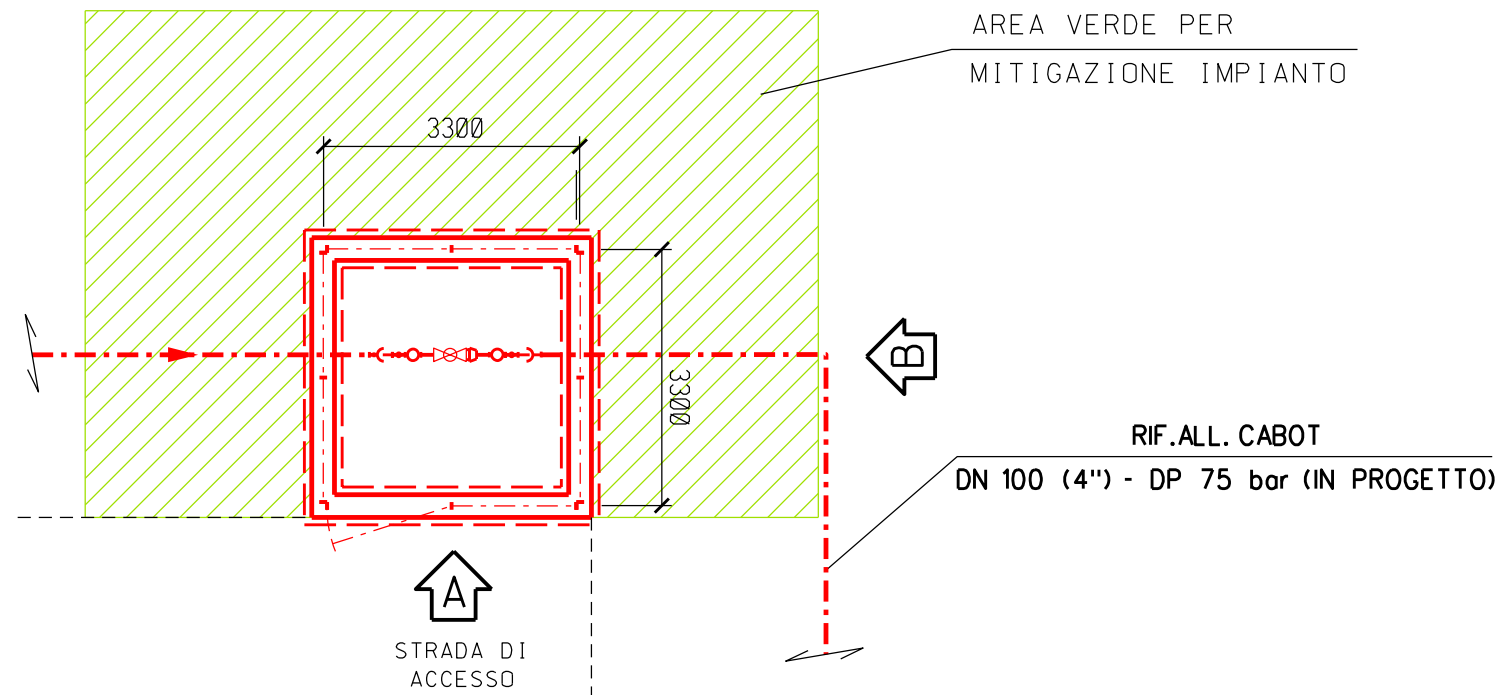
**PROSPETTO D**  
Scala 1:1000



0	15/12/17	EMMISSIONE		BONCI	URBINELLI	LUMINARI
REV.	DATA	DESCRIZIONE		DISEGN.	CONTR.	APPROV.
Proprietario		Progettista	<b>COMIS</b>			
			<b>SNAM RETE GAS</b>			<b>ST.J-20091-01</b>
Metanodotto:				REVISIONE 0		
COLLTO RAVENNA TERRA - ENEL POWER PORTO CORSINI				COMMESSA NR/1735/R-1.02		
DN 500 (20") - DP 75 bar				SCALA 1:1000		
PUNTO D'INTERCETTAZIONE D'IDERVAZIONE IMPORTANTE (P.I.D.I. N. 3)				Sostituisce il		
DN 650 (26") CON STACCO DN 400 (16") NEL COMUNE DI RAVENNA				Sostituito dal		

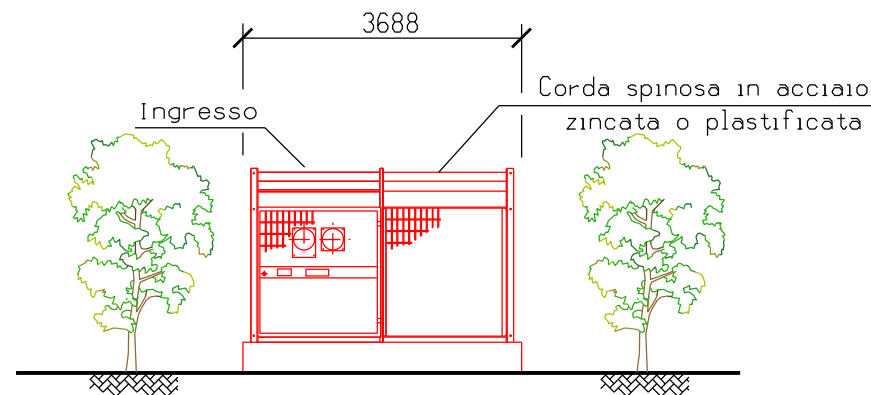
### PIANTA RECINZIONE

Scala 1:100



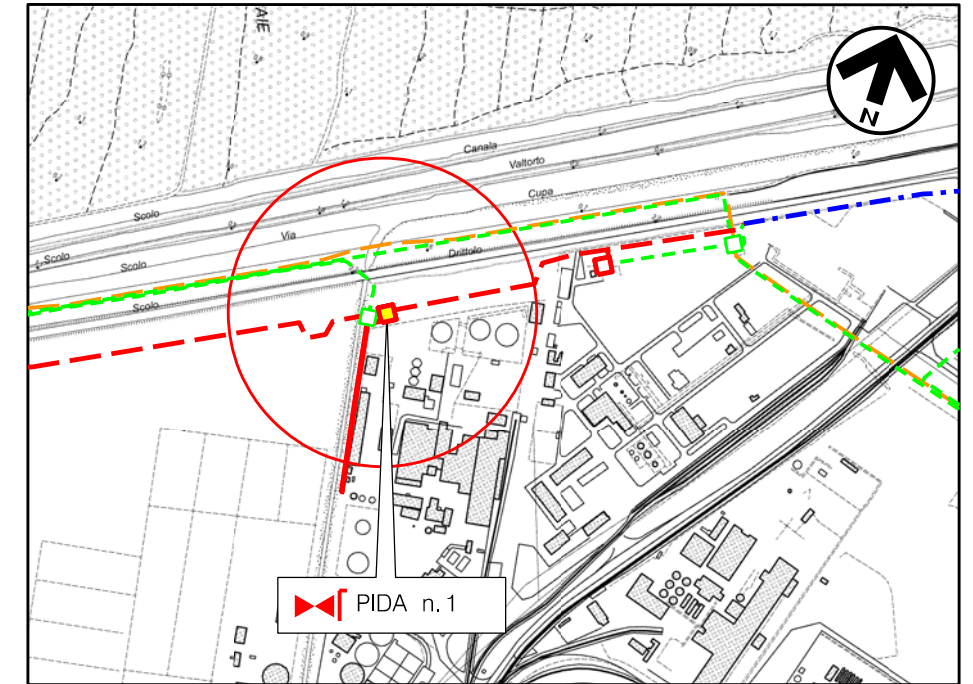
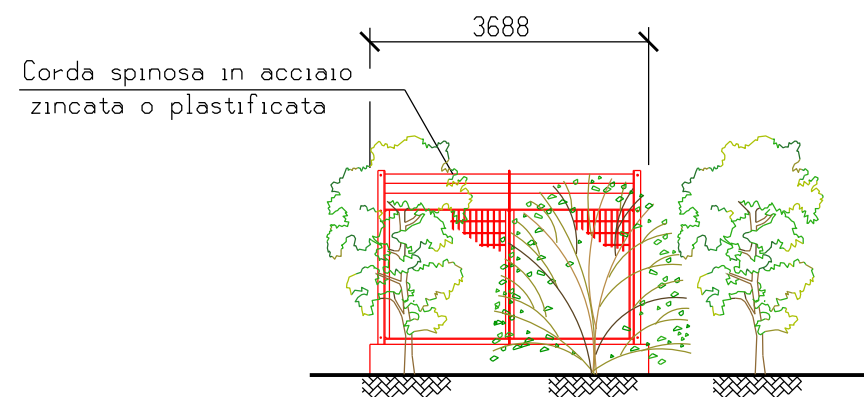
### PROSPETTO A

Scala 1:100



### PROSPETTO B

Scala 1:100



Comune di RAVENNA - CTR n. F.22312

STRALCIO PLANIMETRICO 1:10000

### LEGENDA

- - - - - TUBAZIONI IN PROGETTO
- - - - - TUBAZIONI IN ESERCIZIO
- - - - - TUBAZIONI DA DISMETTERE
- OPERE IN PROGETTO
- OPERE ESISTENTI
- OPERE IN DISMISSIONE

### NOTE :

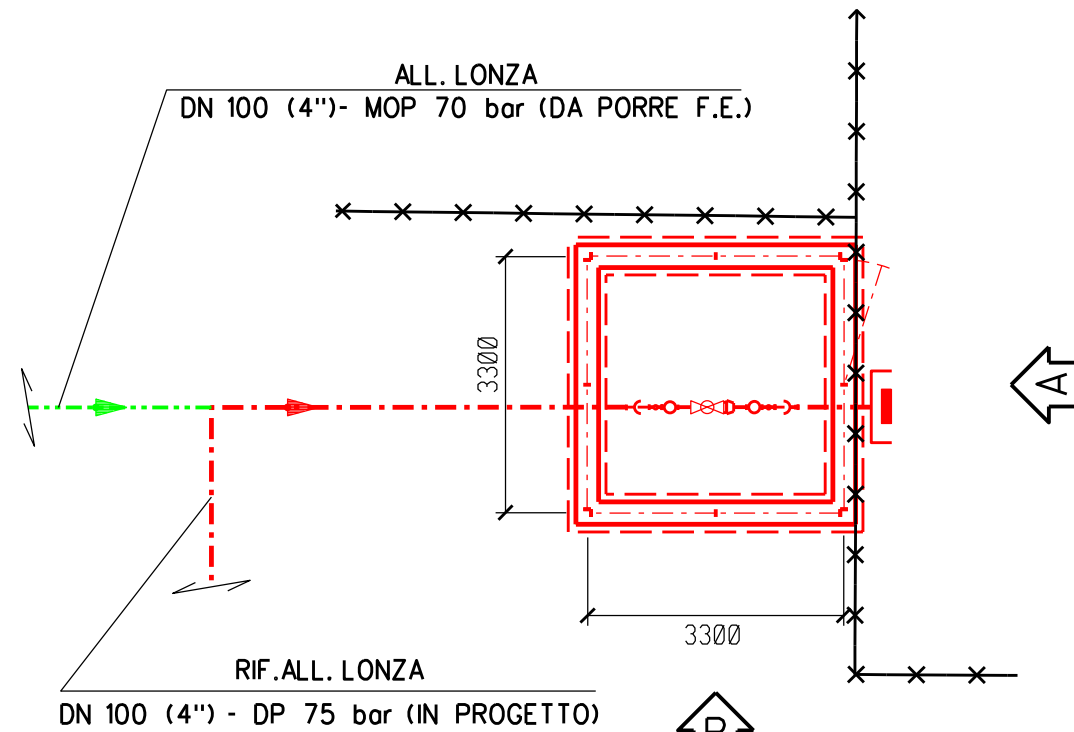
- L'IMPIANTO DEVE ESSERE REALIZZATO SU UN PIANO PERFETTAMENTE ORIZZONTALE
- LE MISURE SONO ESPRESSE IN MILLIMETRI

0	15/12/17	EMISSIONE	BONCI	URBINELLI	LUMINARI
REV.	DATA	DESCRIZIONE	DISEGN.	CONTR.	APPROV.
Proprietario		Progettista	DISEGNO		
<b>SNAM RETE GAS</b>		<b>COMIS</b> <small>consulenza materiali - ispezioni - saldatura progettazione - direzione lavori</small>	<b>ST.I-20186-01</b>		
Metanodotto:			REVISIONE 0		
RIF. ALL. CABOT DN 100 (4") - DP 75 bar			COMMESSA <b>NR/17135/R-L06</b>		
<b>PUNTO DI INTERCETTAZIONE CON DISCAGGIO DI ALLACCIAMENTO (P.I.D.A. N.1) DN 100 (4") NEL COMUNE DI RAVENNA</b>			SCALA <b>1:100</b>		
			sostituisce il sostituito dal		



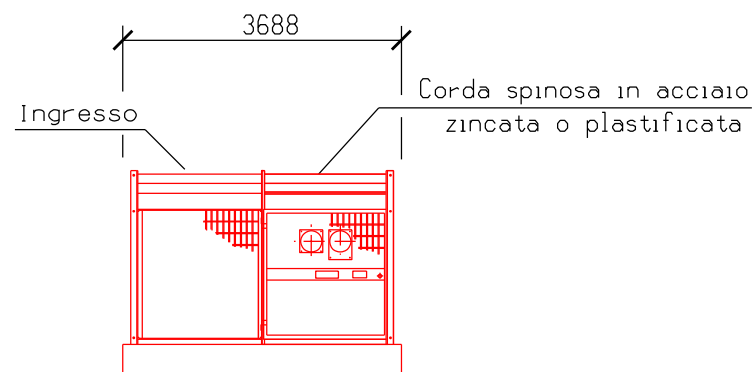
# PIANTA RECINZIONE

Scala 1:100



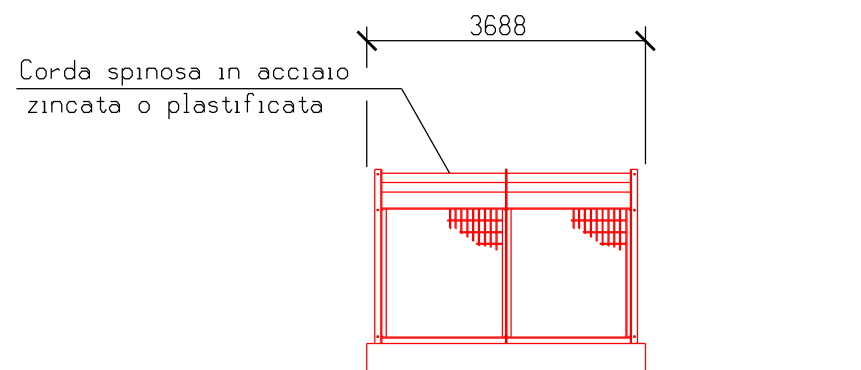
## PROSPETTO A

Scala 1:100



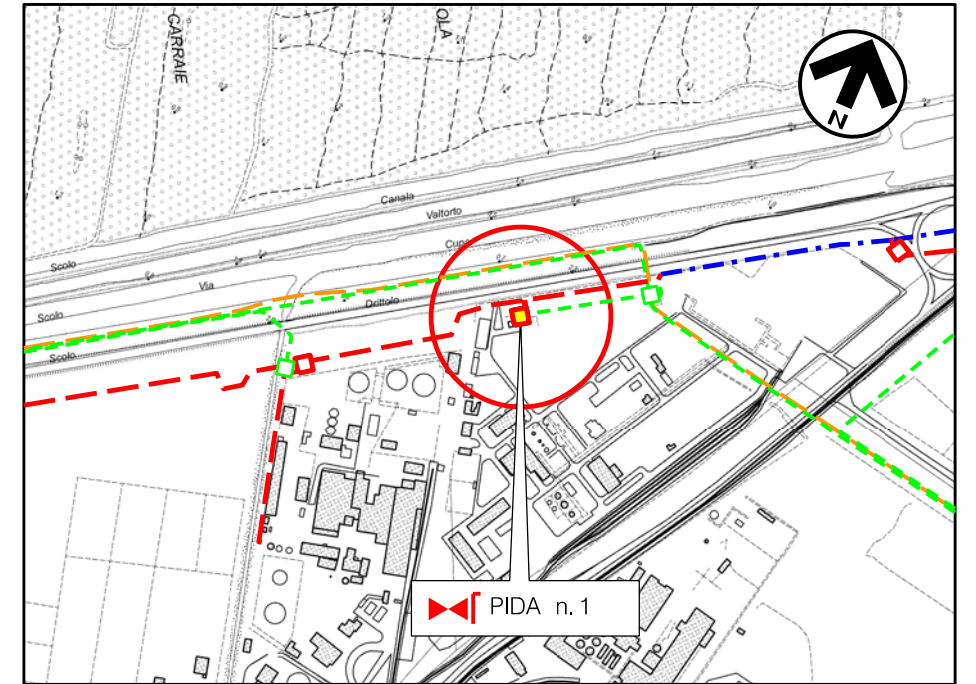
## PROSPETTO B

Scala 1:100



DISEGNI DI RIFERIMENTO

N.



Comune di RAVENNA - CTR n. F.22312

STRALCIO PLANIMETRICO 1:10000

### LEGENDA

- - - - - TUBAZIONI IN PROGETTO
- - - - - TUBAZIONI IN ESERCIZIO
- - - - - TUBAZIONI DA DISMETTERE
- OPERE IN PROGETTO
- OPERE ESISTENTI
- OPERE IN DISMISSIONE

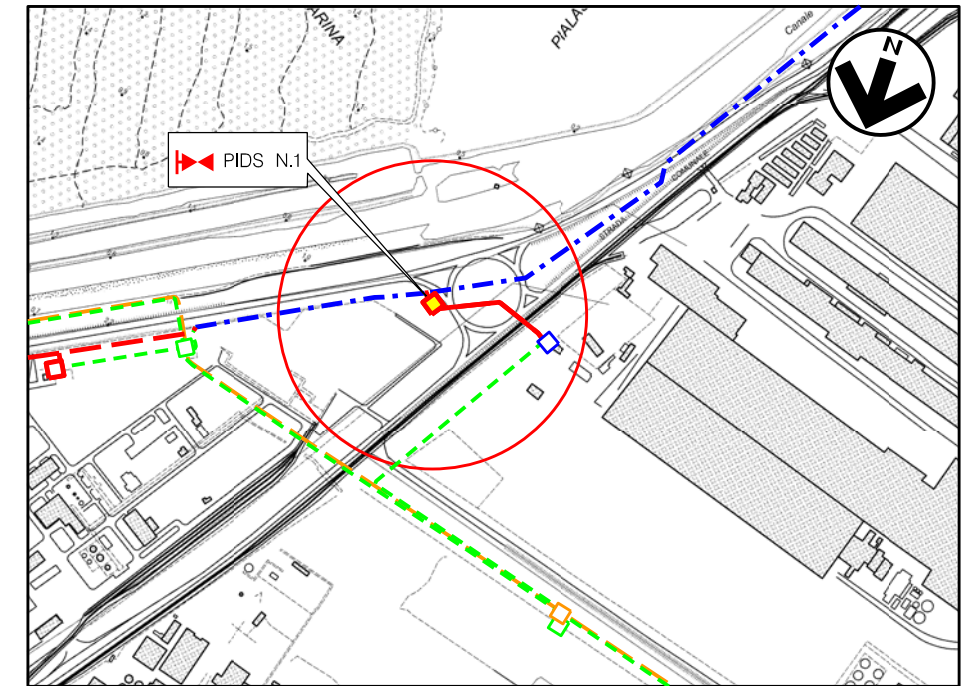
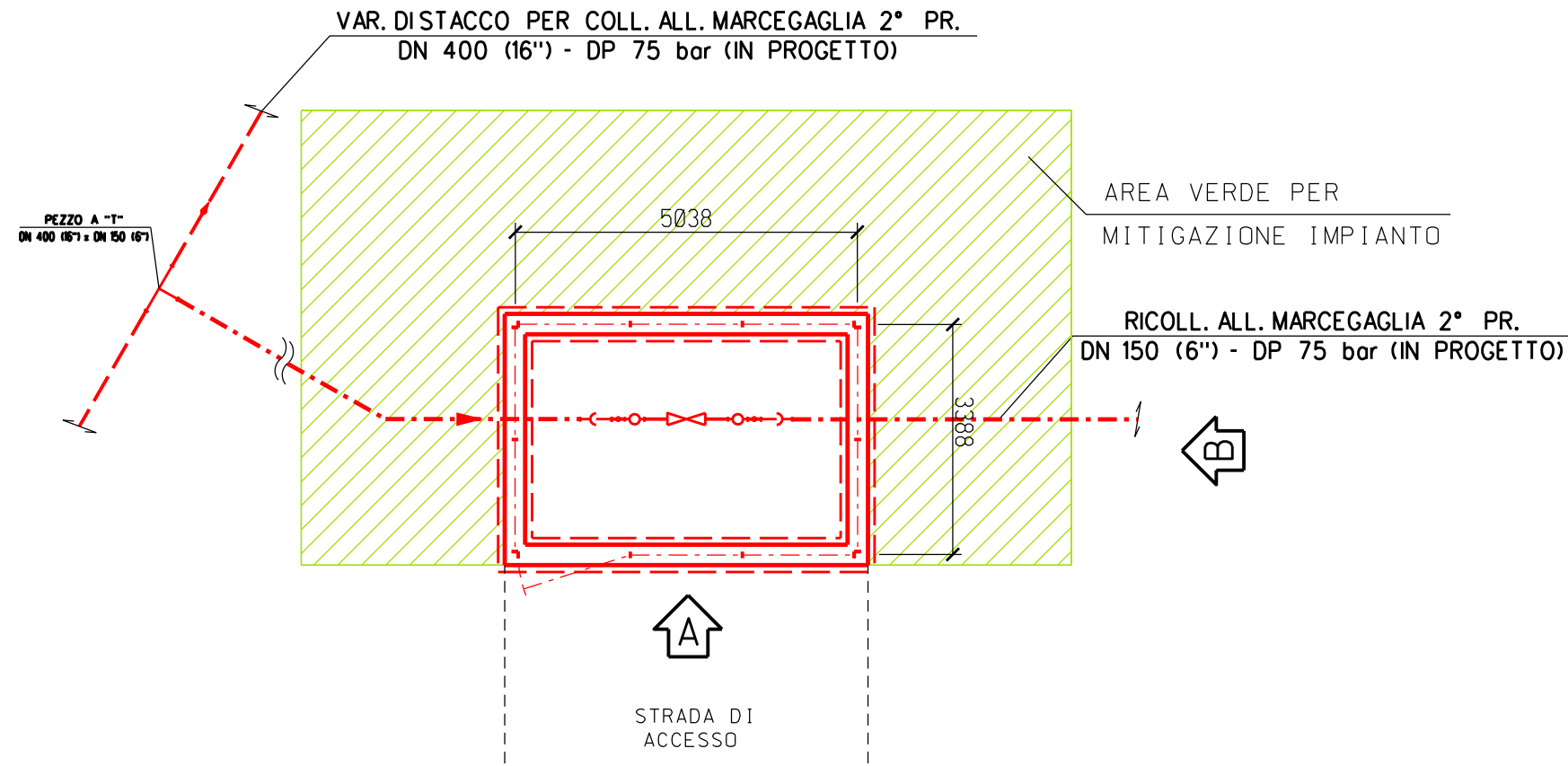
### NOTE :

- L'IMPIANTO DEVE ESSERE REALIZZATO SU UN PIANO PERFETTAMENTE ORIZZONTALE
- LE MISURE SONO ESPRESSE IN MILLIMETRI

0	15/12/17	EMISSIONE	BONCI	URBINELLI	LUMINARI
REV.	DATA	DESCRIZIONE	DISEGN.	CONTR.	APPROV.
Proprietario		Progettista	DISEGNO		
<b>SNAM RETE GAS</b>		<b>COMIS</b> <small>consulenza materiali - ispezioni - saldatura progettazione - direzione lavori</small>	<b>ST.I-20187-01</b>		
Metanodotto:			REVISIONE 0		
RIF. ALL. LONZA DN 100 (4'') - DP 75 bar			COMMESSA <b>NR/17135/R-L05</b>		
<b>PUNTO DI INTERCETTAZIONE CON DISCAGGIO DI ALLACCIAMENTO (P.I.D.A. N. 1) DN 100 (4'') NEL COMUNE DI RAVENNA</b>			SCALA <b>1:100</b>		
			sostituisce il sostituito dal		

### PIANTA RECINZIONE

Scala 1:50



Comune di RAVENNA - CTR n. F.22312  
STRALCIO PLANIMETRICO 1:10000

#### LEGENDA

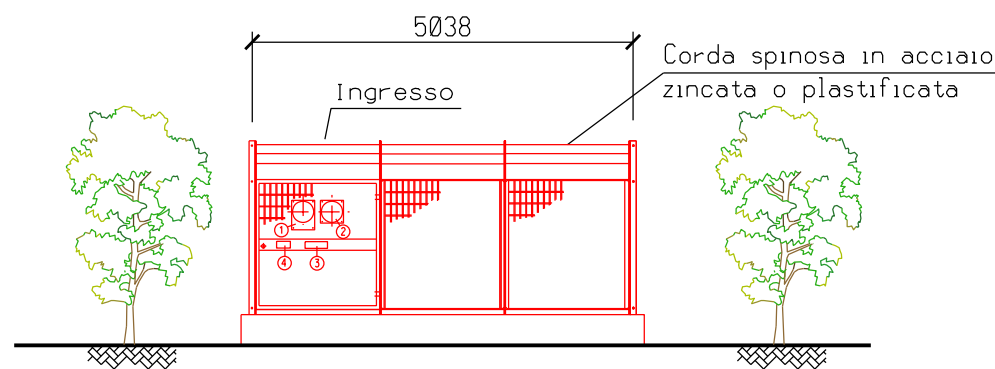
- - - - - TUBAZIONI IN PROGETTO
- - - - - TUBAZIONI IN ESERCIZIO
- - - - - TUBAZIONI DA DISMETTERE
- OPERE IN PROGETTO
- OPERE ESISTENTI
- OPERE IN DISMISSIONE

#### NOTE :

- L'IMPIANTO DEVE ESSERE REALIZZATO SU UN PIANO PERFETTAMENTE ORIZZONTALE
- LE MISURE SONO ESPRESSE IN MILLIMETRI

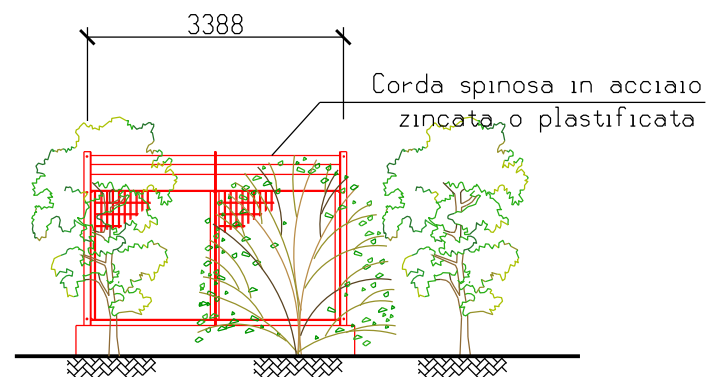
#### PROSPETTO 'A'

Scala 1:100



#### PROSPETTO B

Scala 1:100



0	15/12/17	EMISSIONE	BONCI	URBINELLI	LUMINARI
REV.	DATA	DESCRIZIONE	DISEGN.	CONTR.	APPROV.
Proprietario		Progettista	DISEGNO		
<b>SNAM RETE GAS</b>		<b>COMIS</b> <small>consulenza materiali - ispezioni - saldatura progettazione - direzione lavori</small>	<b>ST.I-9110796-01</b>		
Metanodotto:			REVISIONE 0		
RICOLL. ALL. MARCEGAGLIA 2° PR. DN 150 (6") - DP 75 bar			COMMESSA <b>NR/17135/R-L07</b>		
<b>PUNTO DI INTERCETTAZIONE DI DERIVAZIONE SEMPLICE (P.I.D.S. N. 1)                  DN 150 (6") NEL COMUNE DI RAVENNA</b>			SCALA <b>1:100</b>		
			sostituisce il sostituito dal		