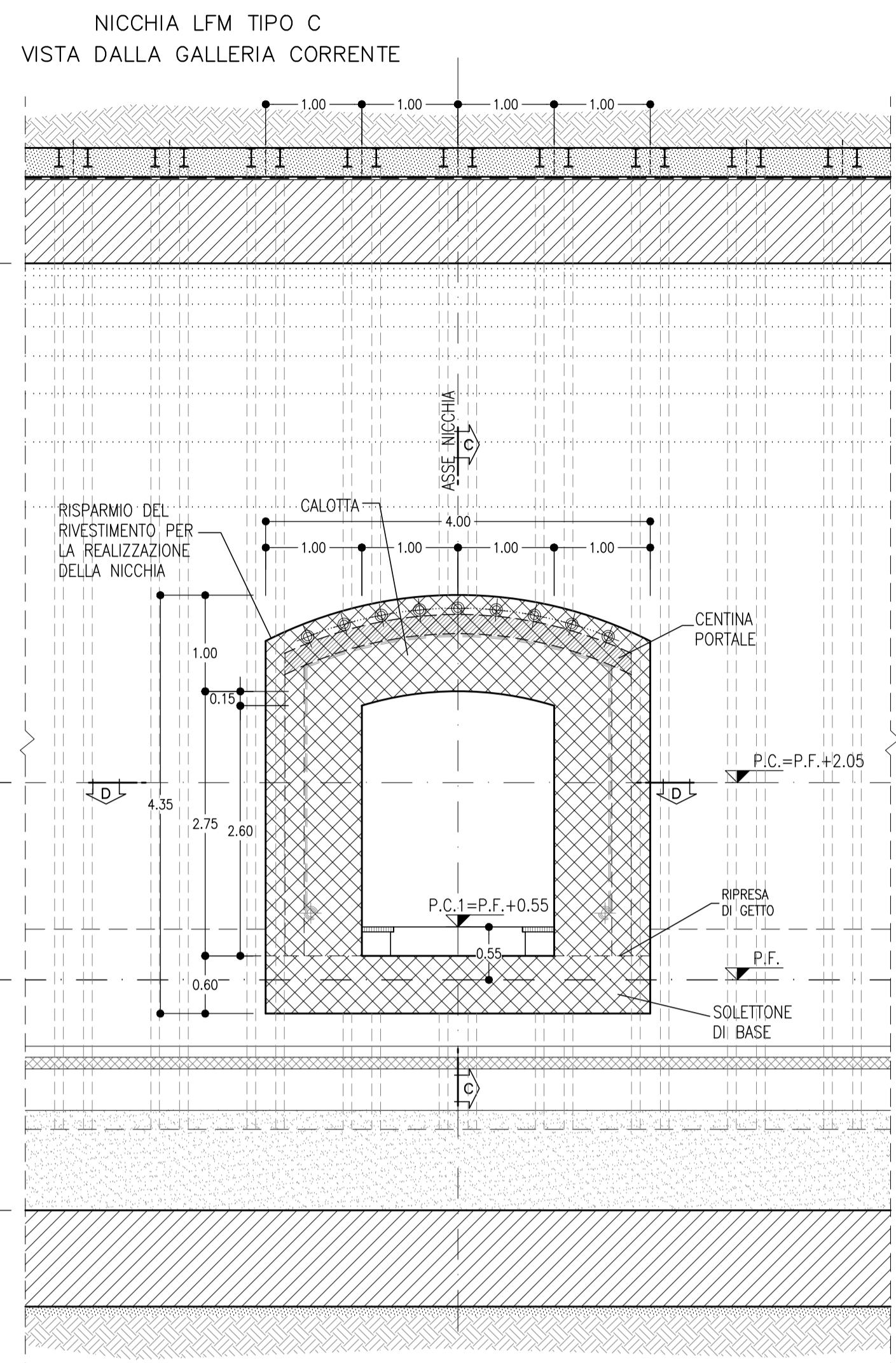
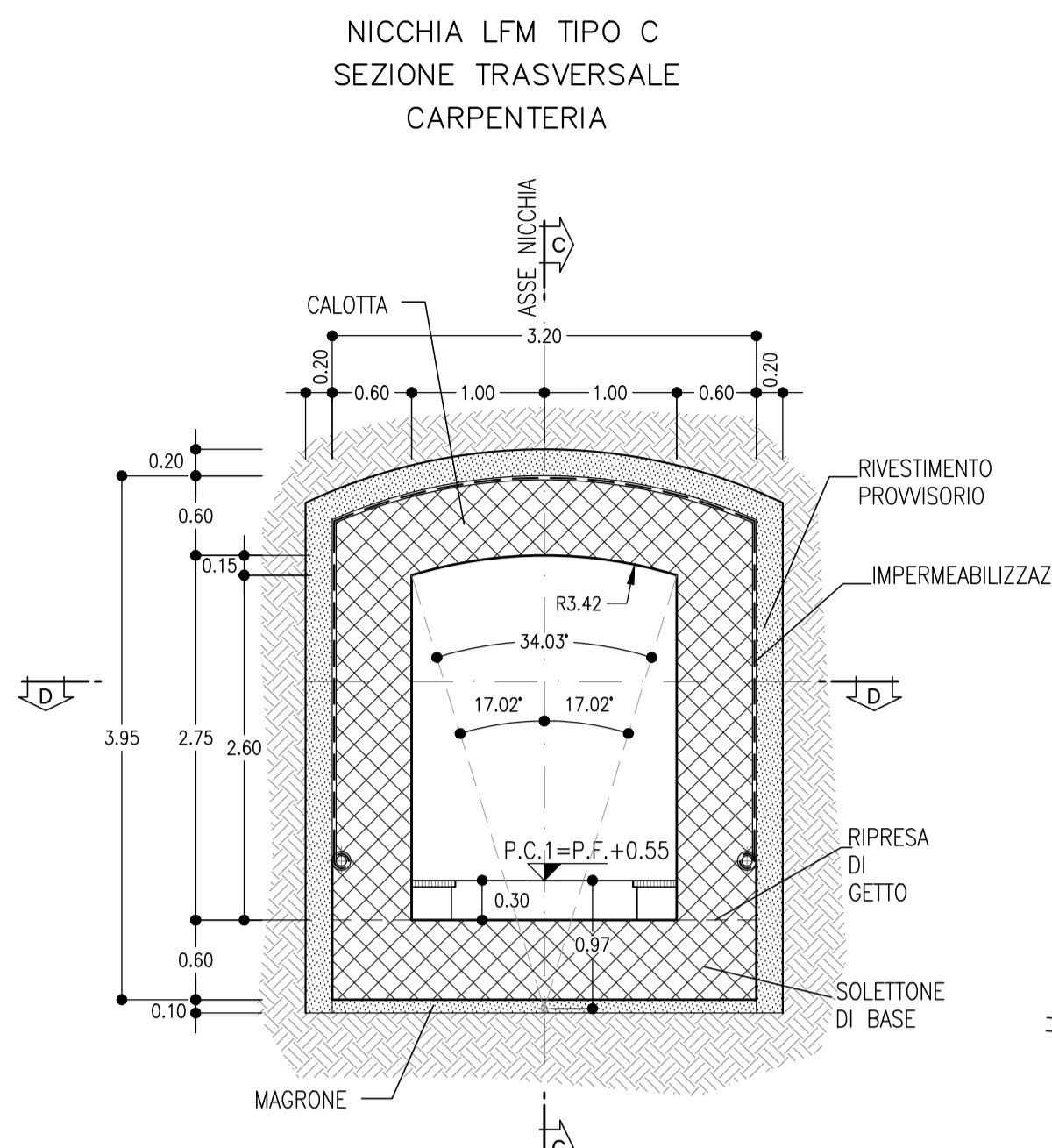


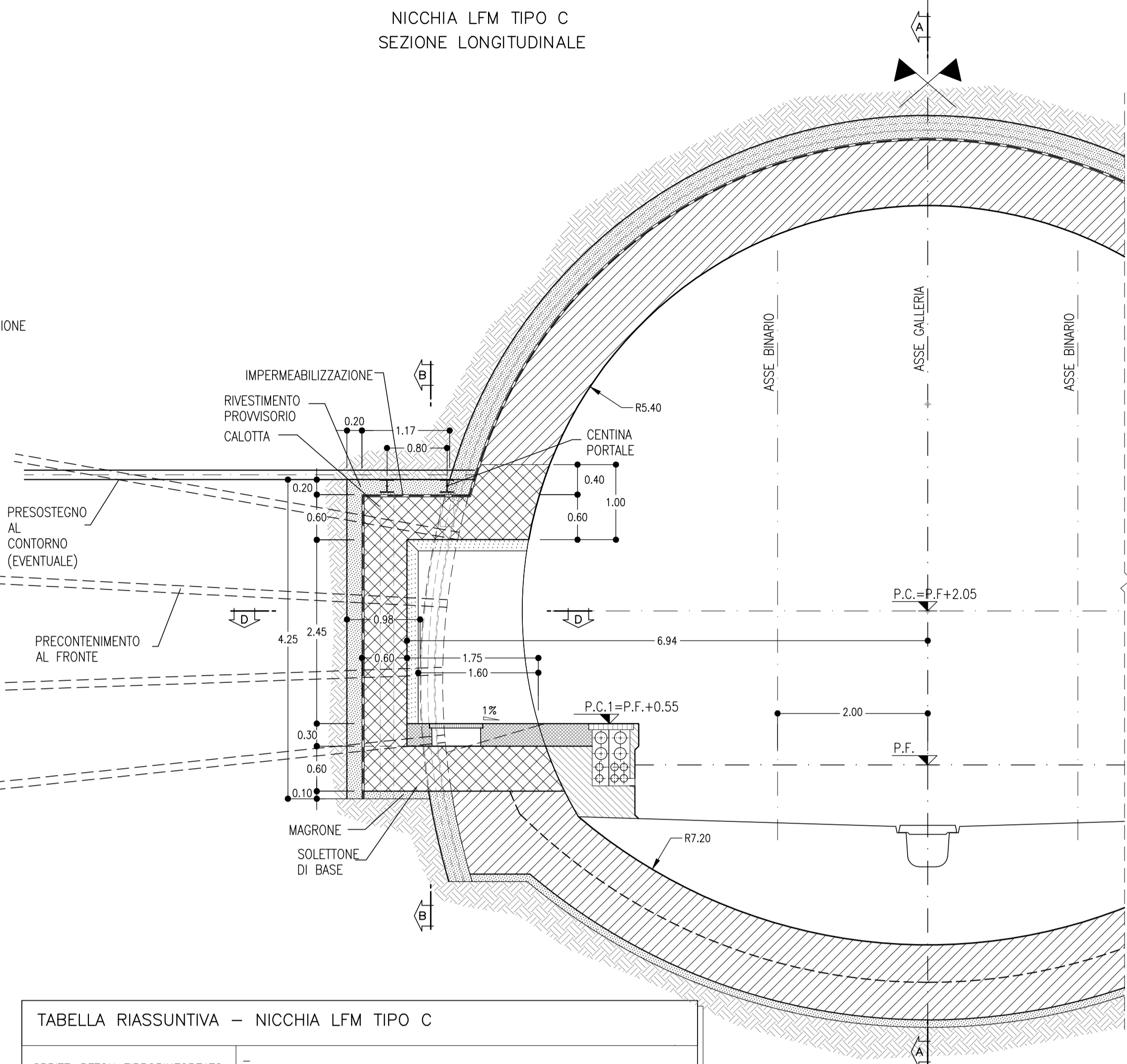
SEZIONE A-A  
SCALA 1:50



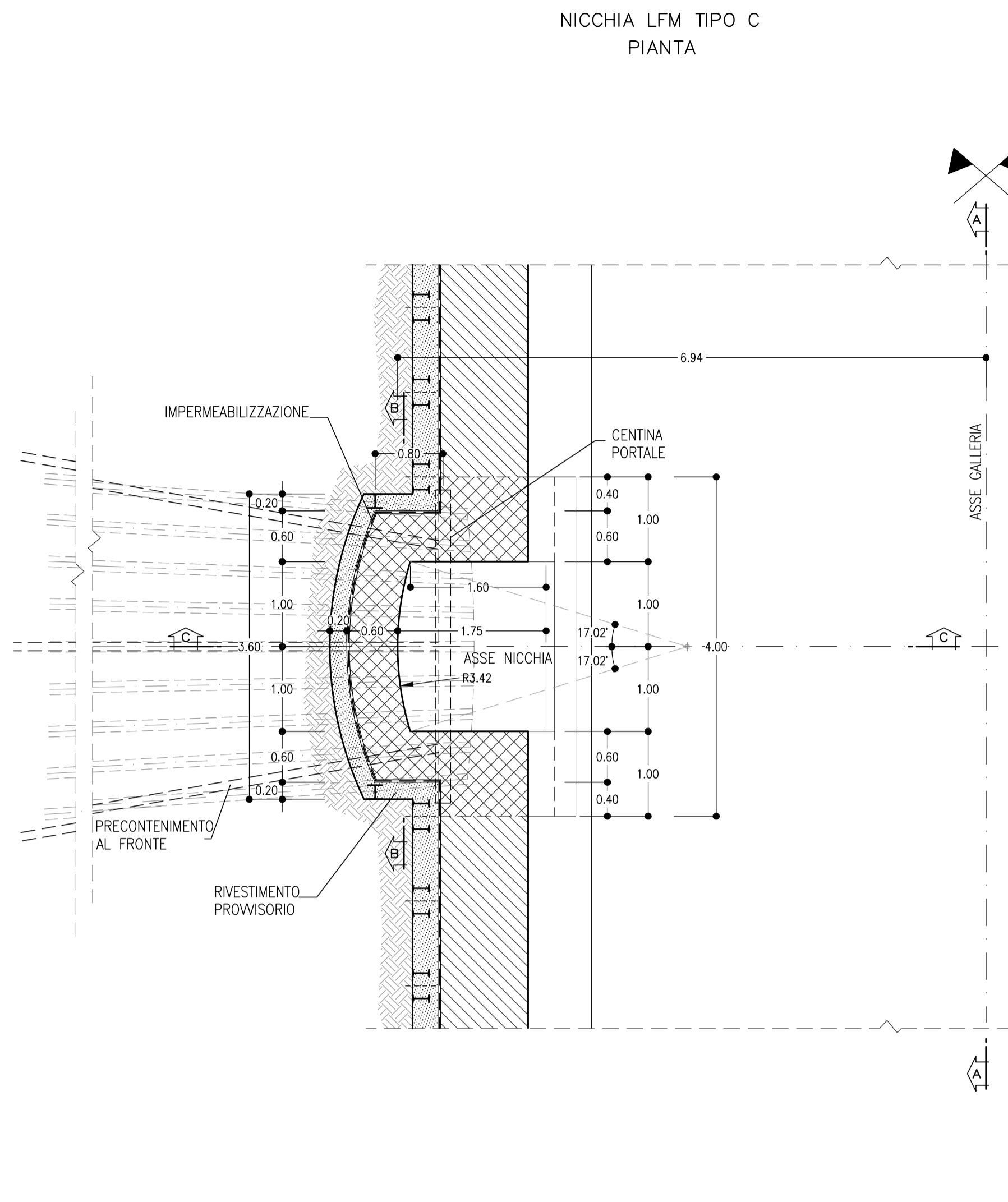
SEZIONE B-B  
SCALA 1:50



SEZIONE C-C  
SCALA 1:50



SEZIONE D-D  
SCALA 1:50



**NICCHIE TIPO C**  
**PRINCIPALI FASI ESECUTIVE**

FASE 1: SCAVO DI AVANZAMENTO DELLA GALLERIA E POSA IN OPERA DEL RIVESTIMENTO DI PRIMA FASE. POSIZIONAMENTO IMPERMEABILIZZAZIONE IN ARCO ROVESSCO E MURETTE. GETTO DI ARCO ROVESSCO E MURETTE LASCIANDO I RISPARMI PER LA SUCCESSIVA REALIZZAZIONE DELLE NICCHIE.

FASE 2: GETTO DEL RIVESTIMENTO DEFINITIVO DI CALOTTA (PRIMA MESSA IN OPERA DELL'IMPERMEABILIZZAZIONE) LASCIANDO I RISPARMI PER LA SUCCESSIVA REALIZZAZIONE DELLE NICCHIE.

FASE 3: TAGLIO DELLE CENTINE DEL RIVESTIMENTO DEFINITIVO DI PRIMA FASE DELLA GALLERIA CON PROFILO PROSSIMO A QUELLO DELLE NICCHIE. IMMEDIATO POSIZIONAMENTO DELLA CENTINA DI PORTALE DELLA NICCHIA. COLLEGAMENTO DELLE CENTINE TAGLIATE A QUELLE DI PORTALE DELLA NICCHIA MEDIANTE APPROPRII ELEMENTI METALLICI DI COLLEGAMENTO ATTI A VINCOLARLE RIGIDAMENTE.

FASE 4: PRESOSTEGNO (EVENTUALE) AL CONTORNO DELLA NICCHIA MEDIANTE TUBI IN ACCIAIO VANDUATI E INERTRI.

FASE 5: PRECONSOLIDAMENTO DELLA NICCHIA MEDIANTE ELEMENTI STRUTTURALI IN VTR CEMENTATI IN FORO SECONDO LA GEOMETRIA DI PROGETTO.

FASE 6: SCAVO DELLE NICCHIE E POSA IN OPERA DEL RIVESTIMENTO DI PRIMA FASE COSTITUITO DA CENTINE METALLICHE E SPRITZ-BETON.

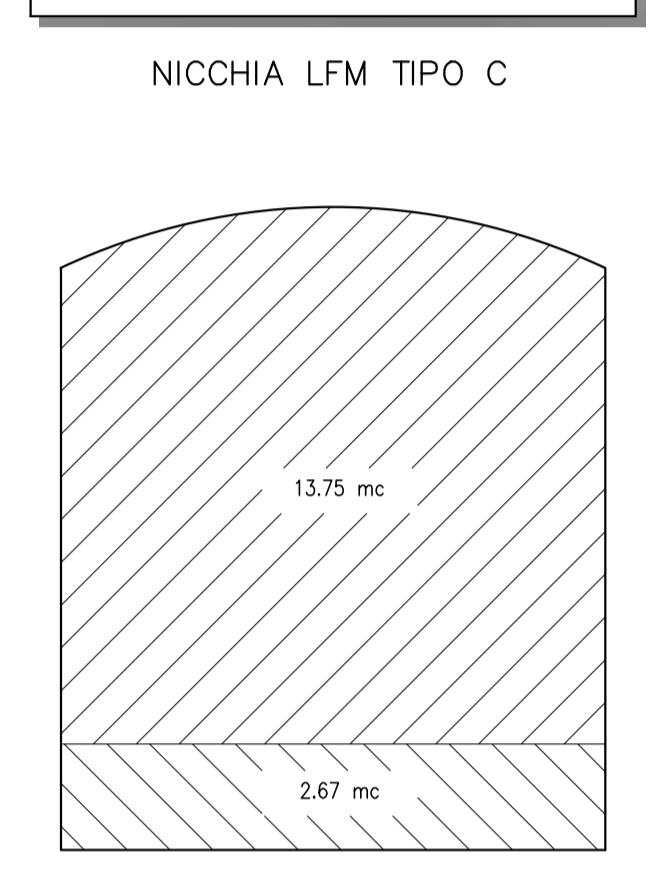
FASE 7: POSA IN OPERA DELL'IMPERMEABILIZZAZIONE DELLA NICCHIA CHE DOVRA' ESSERE SALDATA A REGOLA D'ARTE ALL'IMPERMEABILIZZAZIONE DI CALOTTA, ARCO ROVESSCO E MURETTE DA POSA IN OPERA.

FASE 8: GETTO DEL SOLETTONE DI BASE DELLA NICCHIA E CONTESTUALE GETTO DEFINITIVO DELLA STESSA CON COMPLETAMENTO DI GETTO DELLA CALOTTA DELLA GALLERIA DI LINEA.

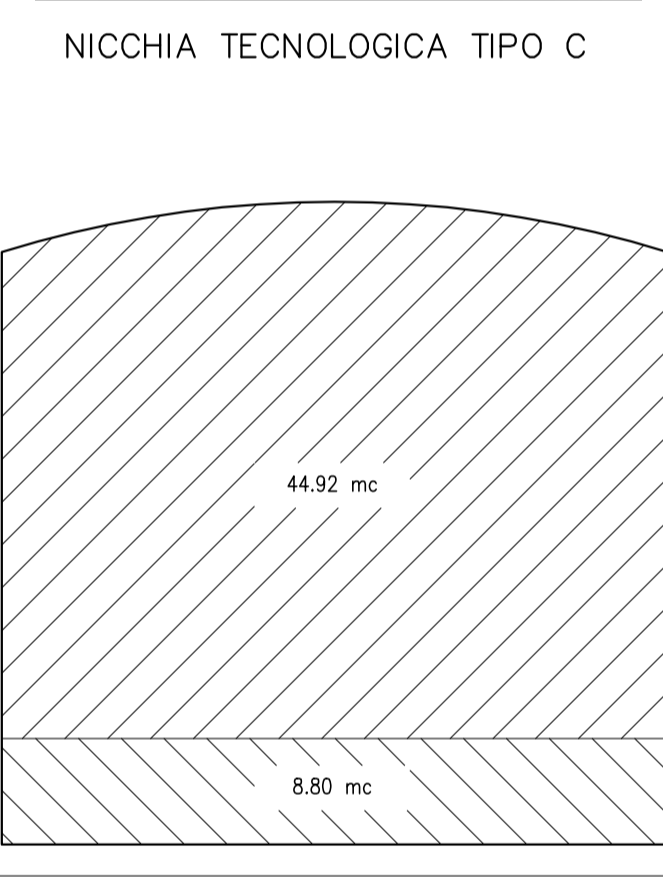
**NOTE**

- EVENTUALI DIFFERENZE TRA LE MISURE DI QUOTE TOTALI E LA SOMMATORIA DELLE MISURE DI QUOTE PARZIALI SONO DOVUTE AD ARROTONDAMENTI AUTOMATICI.
- PER LE TRATTE DI APPLICAZIONE DELLE SEZIONI TIPO SI RIMANDA AGLI ELABORATI DI PROFILO COSTRUZIONE.

VOLUME DI SCAVO  
SCALA 1:50



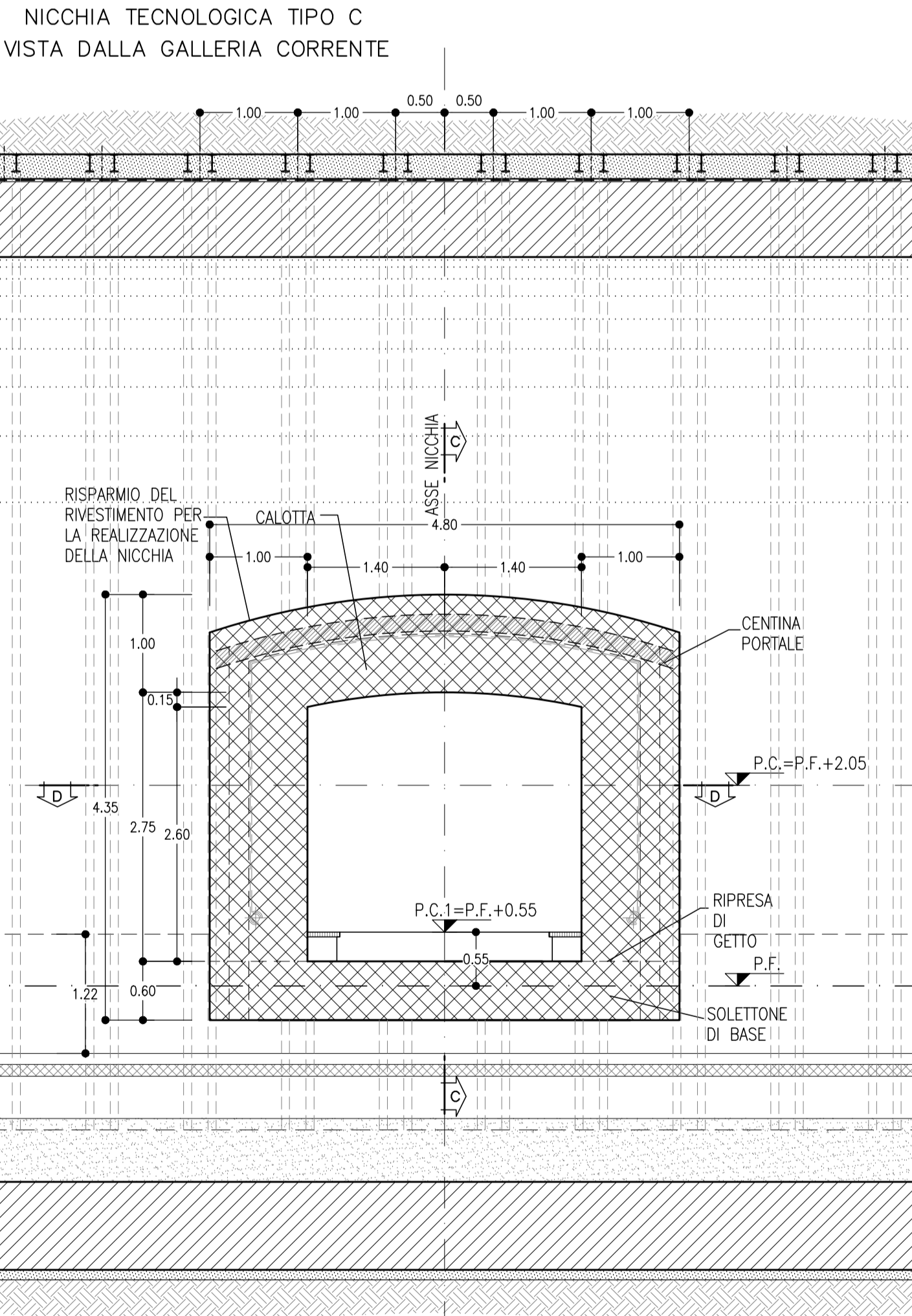
VOLUME DI SCAVO  
SCALA 1:50



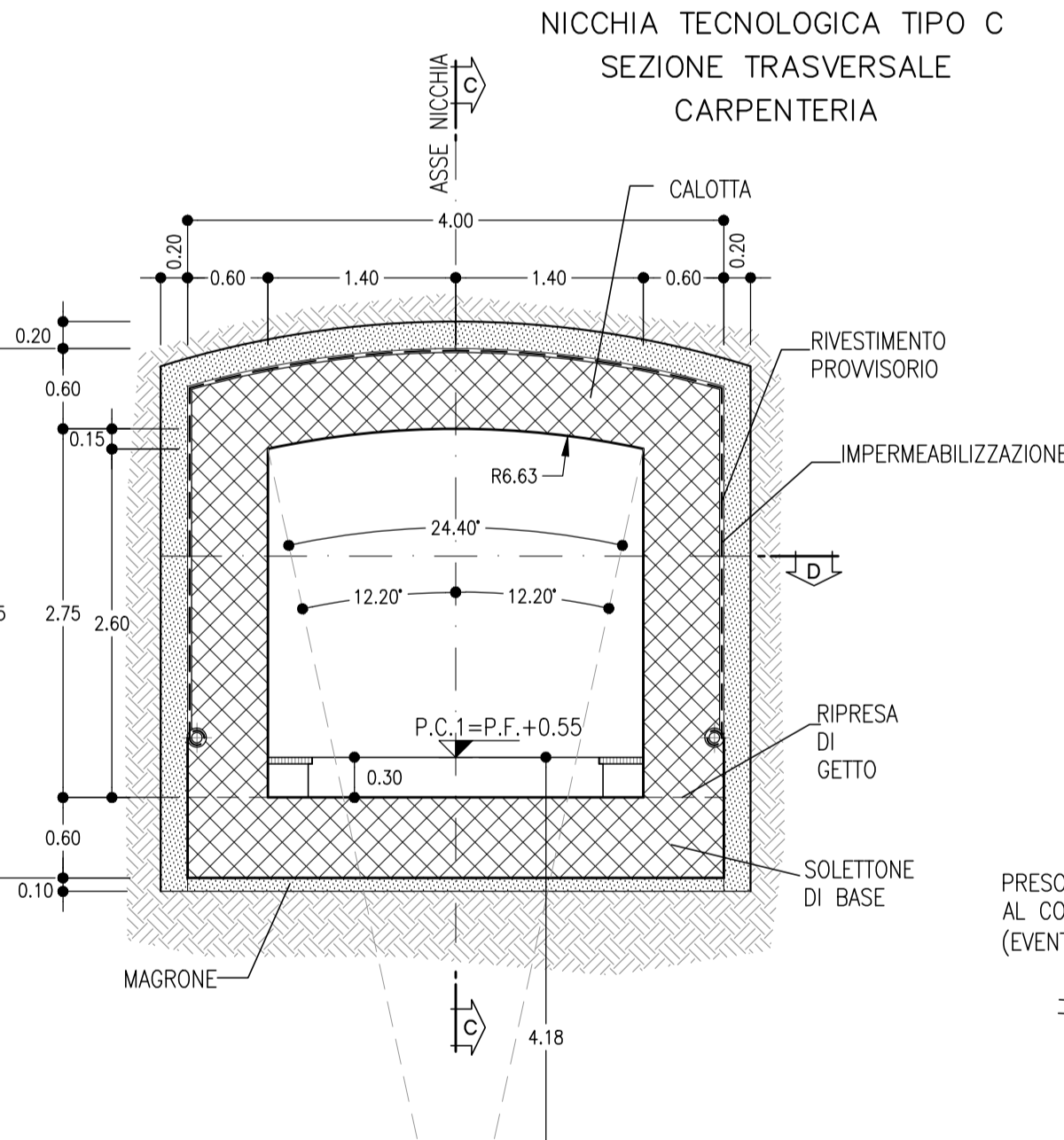
**LEGENDA**

P.C. = PIANO DI CENTRI  
P.F. = PIANO DEL FERRO  
P.S. = PIANO DI SCAVO  
P.C.I. = PIANO CALPESTIO

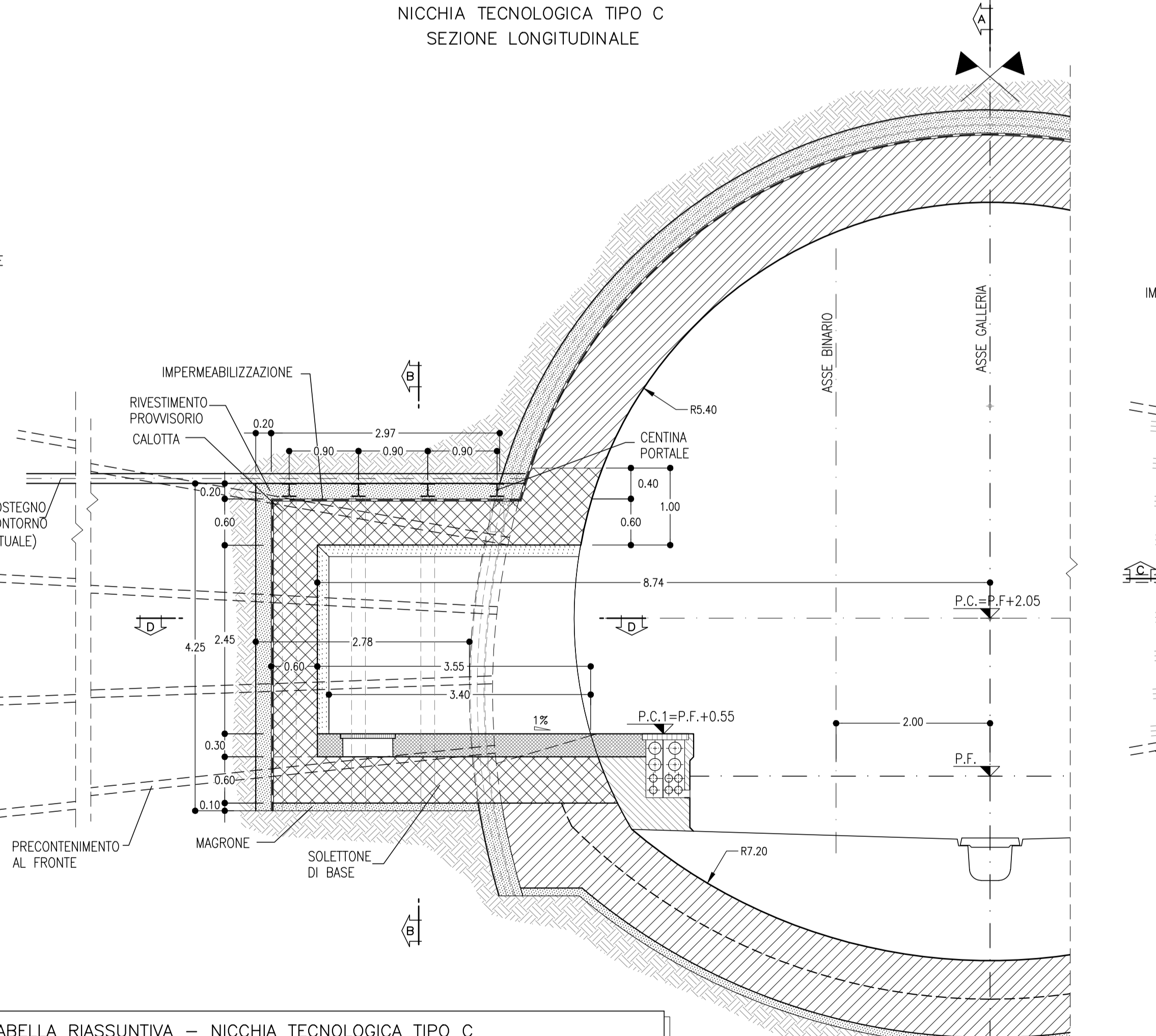
SEZIONE A-A  
SCALA 1:50



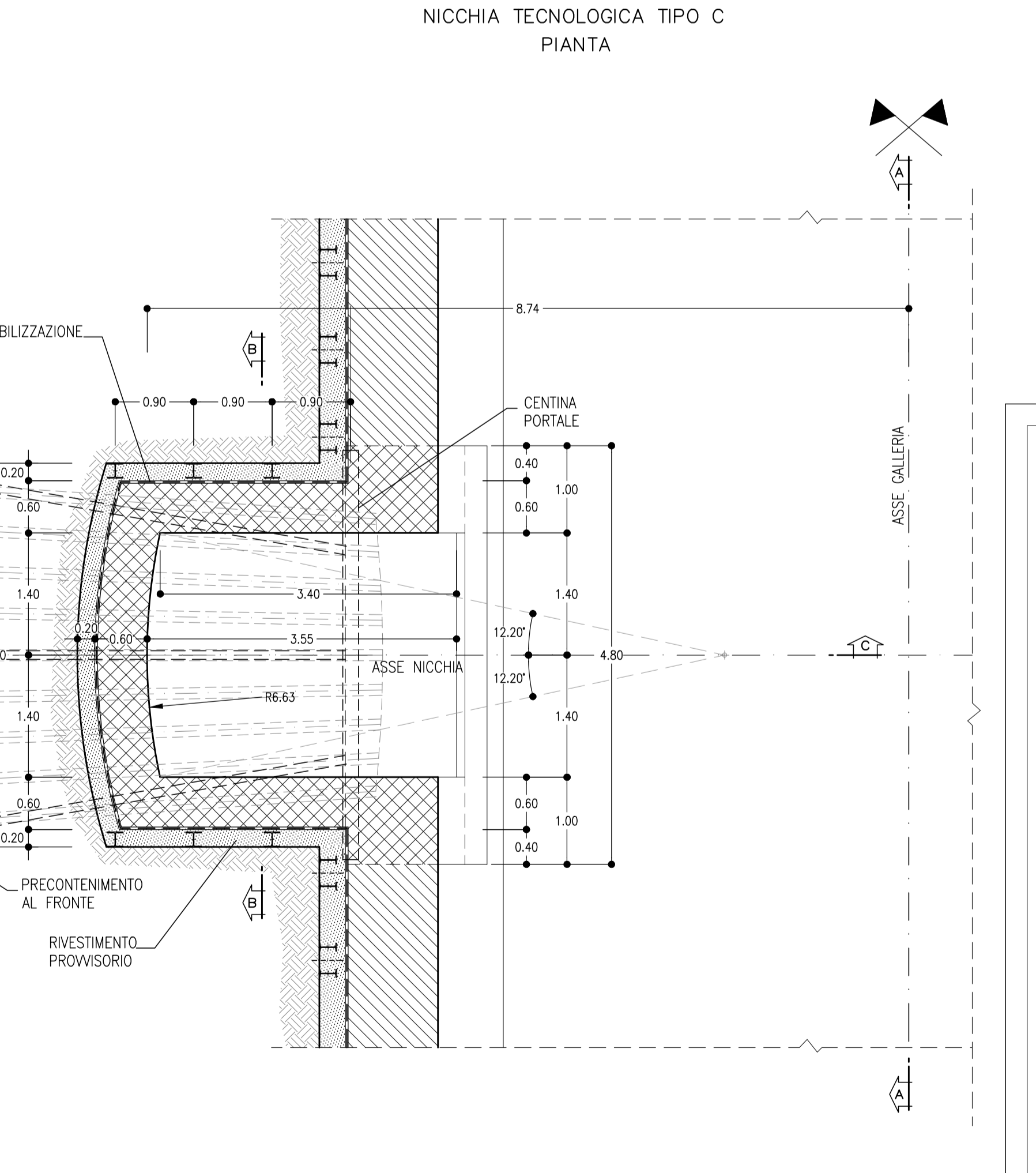
SEZIONE B-B  
SCALA 1:50



SEZIONE C-C  
SCALA 1:50



SEZIONE D-D  
SCALA 1:50



**TABELLA RIASSUNTIVA - NICCHIA LFM TIPO C**

SPRITZ-BETON FIBROREFORZATO AL FRONTE	Sp. 0.20m FINE SCAVO
PRECONTENIMENTO AL CONTORNO (EVENTUALE) (*)	n° 9 TUBI IN ACCIAIO ø127mm sp.10mm L=6m, VALVOLATI (1V/m) p=0.40m ±20%
PRECONTENIMENTO AL FRONTE (*)	n° 12 ELEMENTI IN VTR CEMENTATI CON MISCELE CEMENTIZIE L=6m ±20%
RIVESTIMENTO PROVVISORIO	CENTINE METALLICHE HEA 180 p=0.80m ±20%
RIVESTIMENTO DEFINITIVO	SPRITZ-BETON FIBROREFORZATO AL CONTORNO Sp. 0.20m
	SOLETTONE DI BASE Sp=0.60m, IN CLS ARMATO (INCIDENZA 60kg/mc)
	CALOTTA Sp=0.60m, IN CLS ARMATO (INCIDENZA 50kg/mc)
	TAMPONE DI CHIUSURA Sp=0.60m, IN CLS ARMATO (INCIDENZA 50kg/mc)

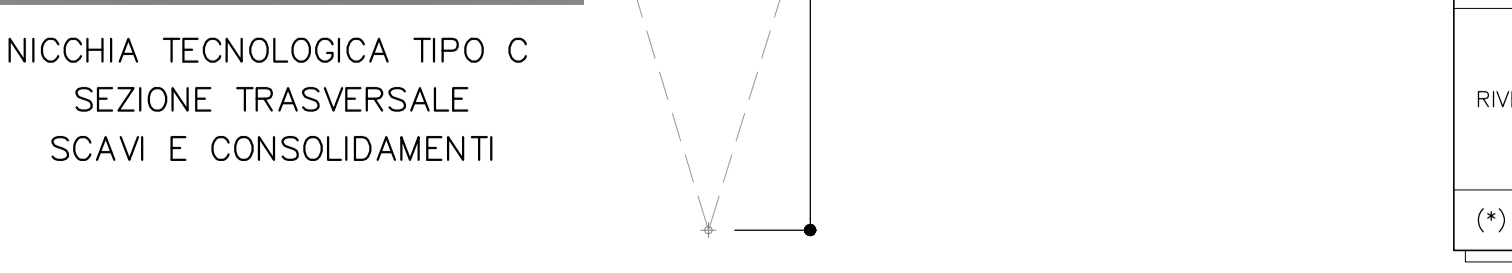
(\*) LA VARIABILITA' INDICATA E' RELATIVA ALL'INCIDENZA DEL CONSOLIDAMENTO (N° INTERVENTI E LUNGHEZZA)

**TABELLA RIASSUNTIVA - NICCHIA TECNOLOGICA TIPO C**

SPRITZ-BETON FIBROREFORZATO AL FRONTE	Sp=0.10m SUL 50% DEGLI SFONDI
PRECONTENIMENTO AL CONTORNO (EVENTUALE) (*)	Sp=0.20m FINE SCAVO
PRECONTENIMENTO AL FRONTE (*)	n° 11 TUBI IN ACCIAIO ø127mm sp.10mm L=8m, VALVOLATI (1V/m) p=0.40m ±20%
RIVESTIMENTO PROVVISORIO	CENTINE METALLICHE HEA 180 p=0.90m ±20%
RIVESTIMENTO DEFINITIVO	SPRITZ-BETON FIBROREFORZATO AL CONTORNO Sp=0.20m
	SOLETTONE DI BASE Sp=0.60m, IN CLS ARMATO (INCIDENZA 60kg/mc)
	CALOTTA Sp=0.60m, IN CLS ARMATO (INCIDENZA 50kg/mc)
	TAMPONE DI CHIUSURA Sp=0.60m, IN CLS ARMATO (INCIDENZA 50kg/mc)

(\*) LA VARIABILITA' INDICATA E' RELATIVA ALL'INCIDENZA DEL CONSOLIDAMENTO (N° INTERVENTI E LUNGHEZZA)

SEZIONE B-B  
SCALA 1:50



COMMITTENTE:  
**RFI**  
Rete Ferroviaria Italiana  
GRUPPO FERROVIE DELLO STATO ITALIANE

PROGETTAZIONE:  
**ITALFERR**  
GRUPPO FERROVIE DELLO STATO ITALIANE

**DIREZIONE TECNICA**  
**U.O. GALLERIE**

**PROGETTO DEFINITIVO**

**ITINERARIO NAPOLI - BARI**  
**RADDOPPIO TRATTA APICE - ORSARA**  
**I LOTTO FUNZIONALE APICE - HIRPINIA**

**GALLERIE NATURALI DI LINEA**  
Scavo Tradizionale - Nicchie LFM e Tecnologiche tipo C - Carpenteria, scavo e consolidamenti

SCALA:  
1:50

COMMESSA LOTTO FASE ENTE TIPO DOC. OPERA/DISCIPLINA Progr. REV.

IFOG 01 D 07 BB GN0000 012 B

Revit.	Descrizione	Redatto	Data	Verificato	Data	Approvato	Data	Autore	Data
A	Emissione Esecutiva	R. Mariani	10/01/2017	P. Praticelli	10/01/2017	D. Armi	10/01/2017	A. Scari	10/01/2017
B	Emissione Esecutiva	R. Mariani	10/01/2017	P. Praticelli	10/01/2017	D. Armi	10/01/2017	A. Scari	10/01/2017