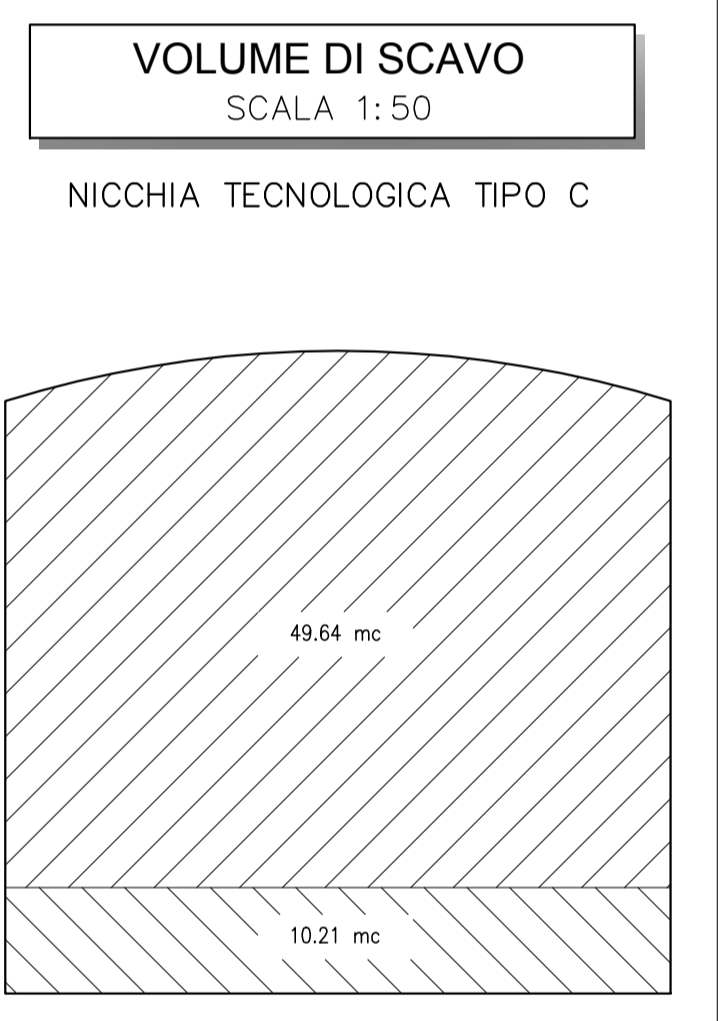
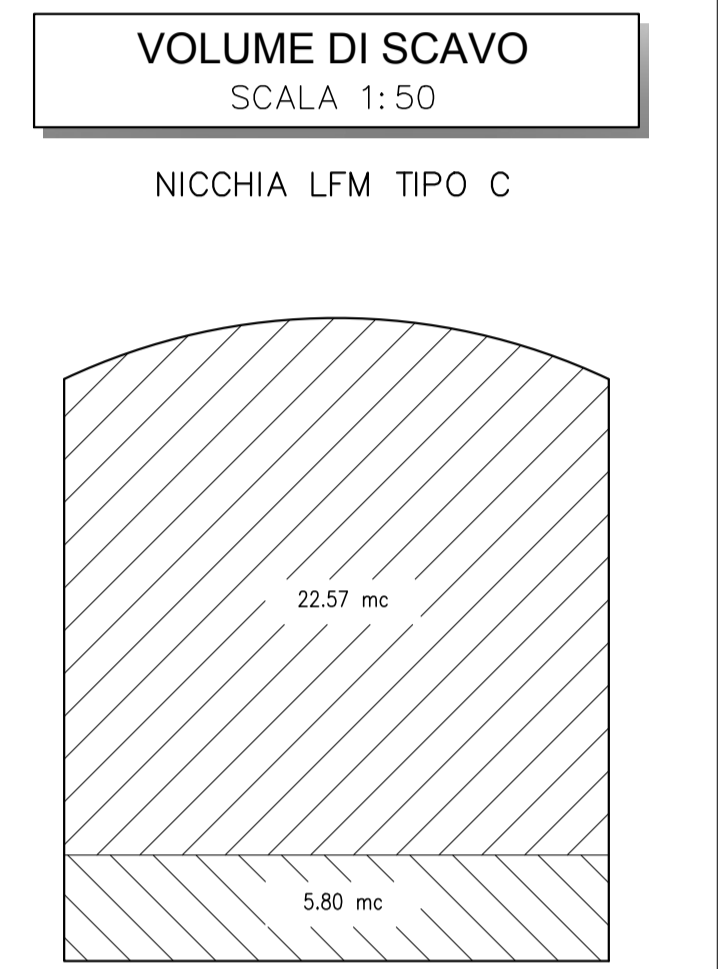


- NICCHIE TIPO C**  
**PRINCIPALI FASI ESECUTIVE**
- SECCO DI AVANZAMENTO DELLA GALLERIA E POSA RIVESTIMENTO DEFINITIVO IN CONCI PREFABBRICATI.
  - POSA IN OPERA DELLA CENTRIATURA AL CONTORNO DELLA PORZIONE DI RIVESTIMENTO IN CONCI PREFABBRICATI DA SECCARE E A VALLE.
  - REALIZZAZIONE RIVESTIMENTO PER RAGGIUNGIMENTO PIANO DI LAVORO.
  - PRESOSTEGNO EVENTUALE AL CONTORNO DELLA NICCHIA MEDIANTE TUBI IN ACCIAIO VALVOLATI E INIETRI.
  - PRECONSOLIDAMENTO DELLA NICCHIA MEDIANTE ELEMENTI STRUTTURALI IN VTR CEMENTATI IN FASE SECONDA LA GEOMETRIA DI PROGETTO.
  - DEMOLIZIONE RIVESTIMENTO DEI CONCI PREFABBRICATI, SGAVO DELLE NICCHIE E POSA IN OPERA DEL RIVESTIMENTO DI PRIMA FASE COSTITUITO DA CENTRI METALLICHE E SPRITZ-BETON.
  - POSA IN OPERA DELL'IMPERMEABILIZZAZIONE DELLA NICCHIA E DEL WATER-STOP IN INTRORSO RIVESTIMENTO IN CONCI PREFABBRICATI.
  - GETTO DEL SOLETTONE DI BASE DELLA NICCHIA E CONTRASTUALE GETTO DEFINITIVO DELLA STRUTTURA.
  - RIMOZIONE RIVESTIMENTO ESEGUITO IN FASE 2.
  - RIMOZIONE CENTRIATURA DI CONTRASTO.

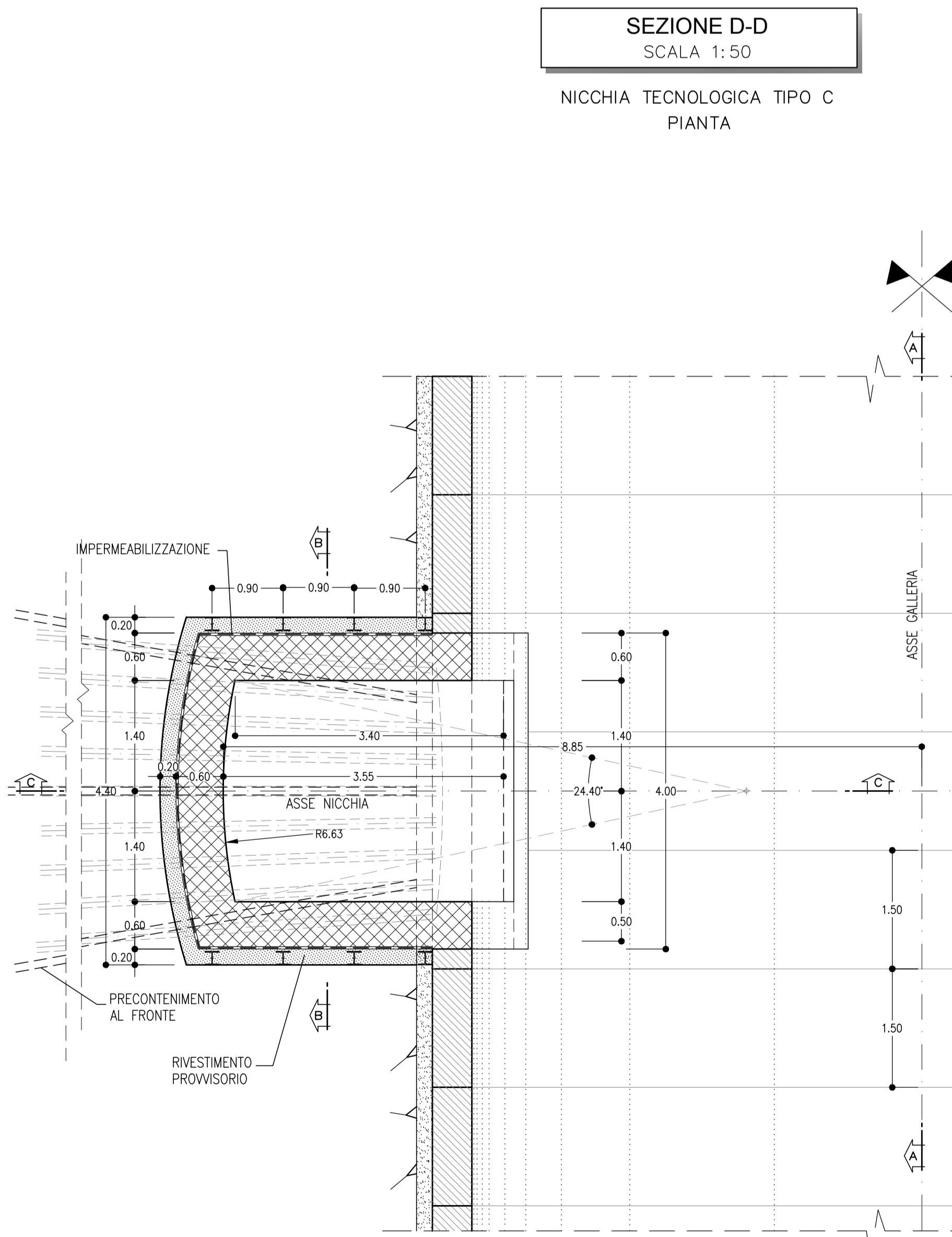
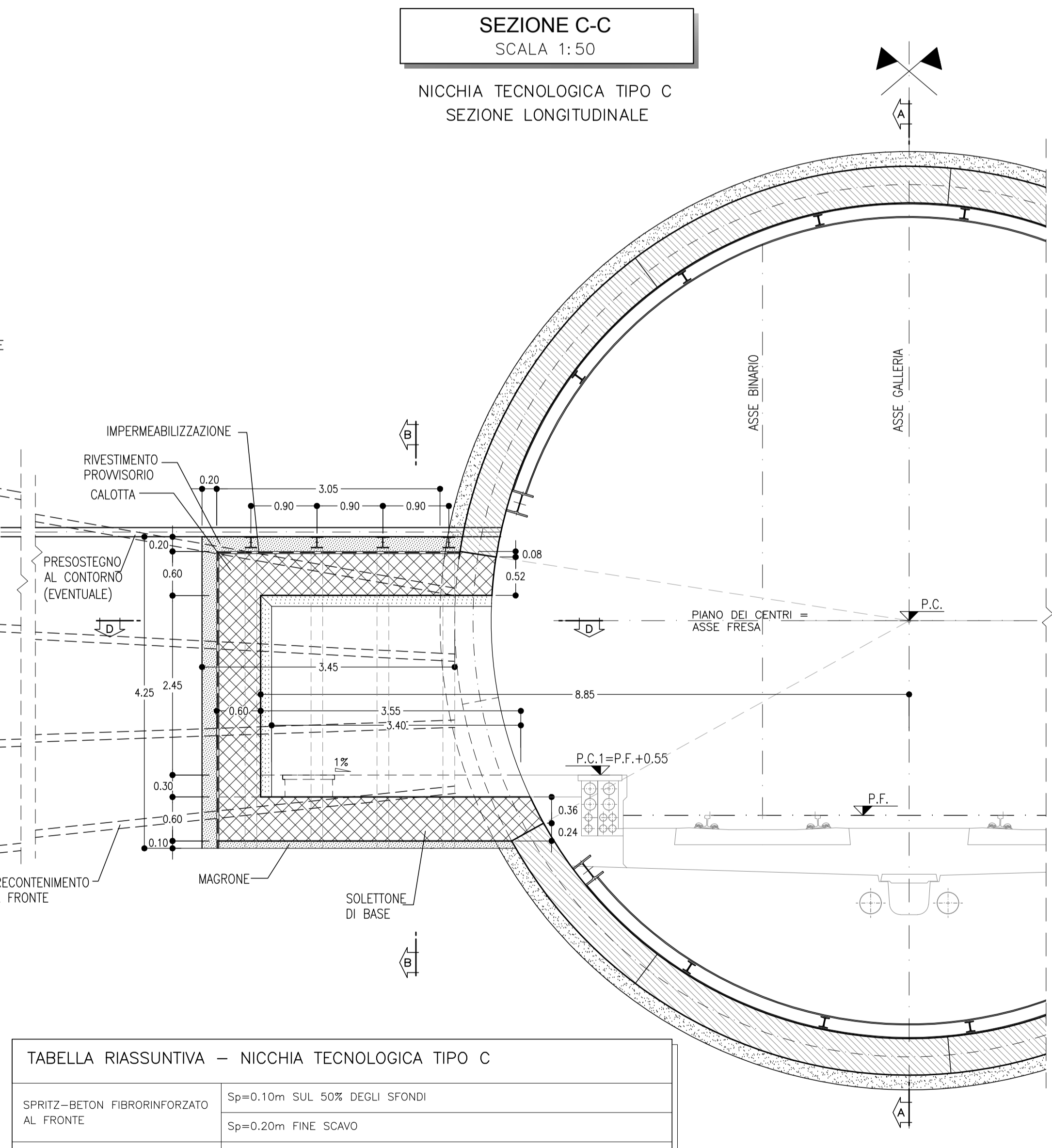
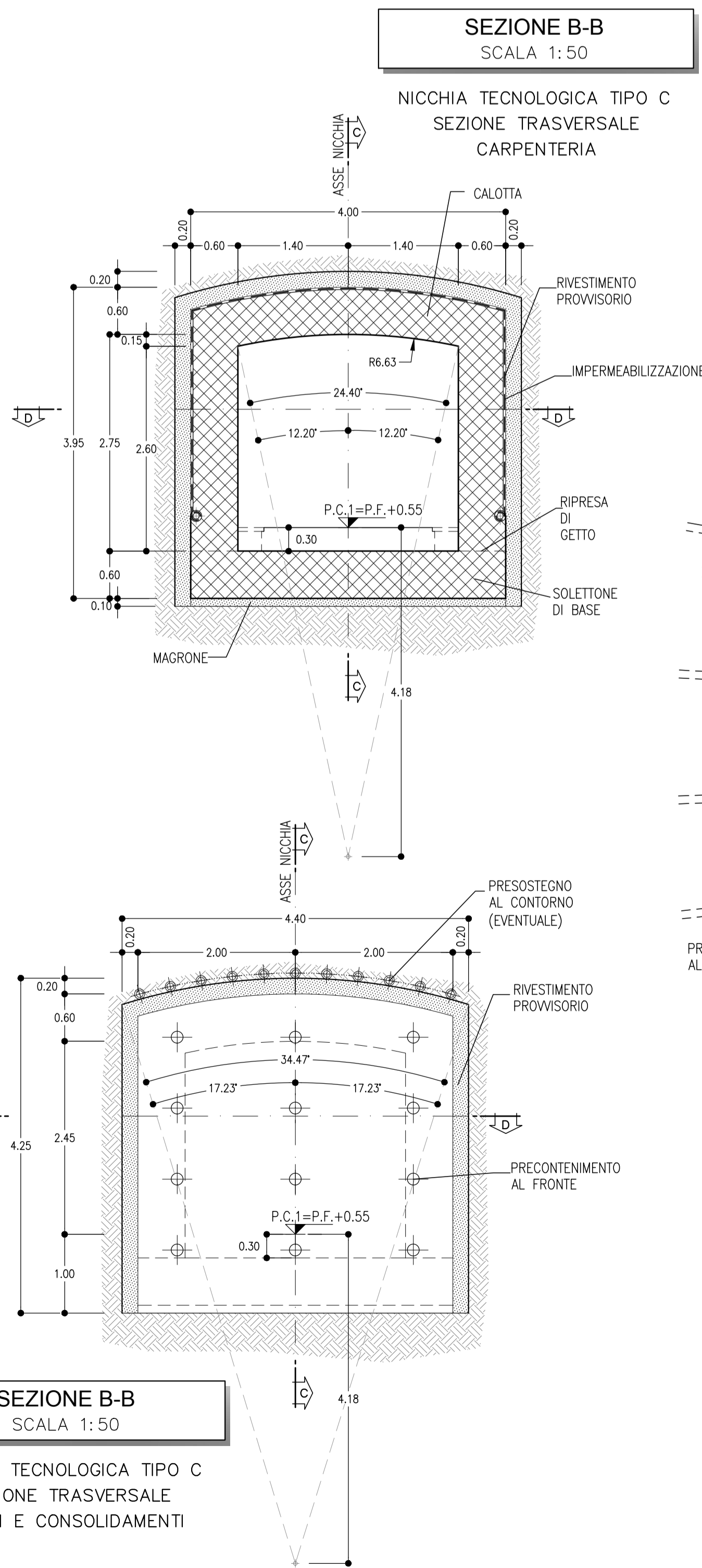
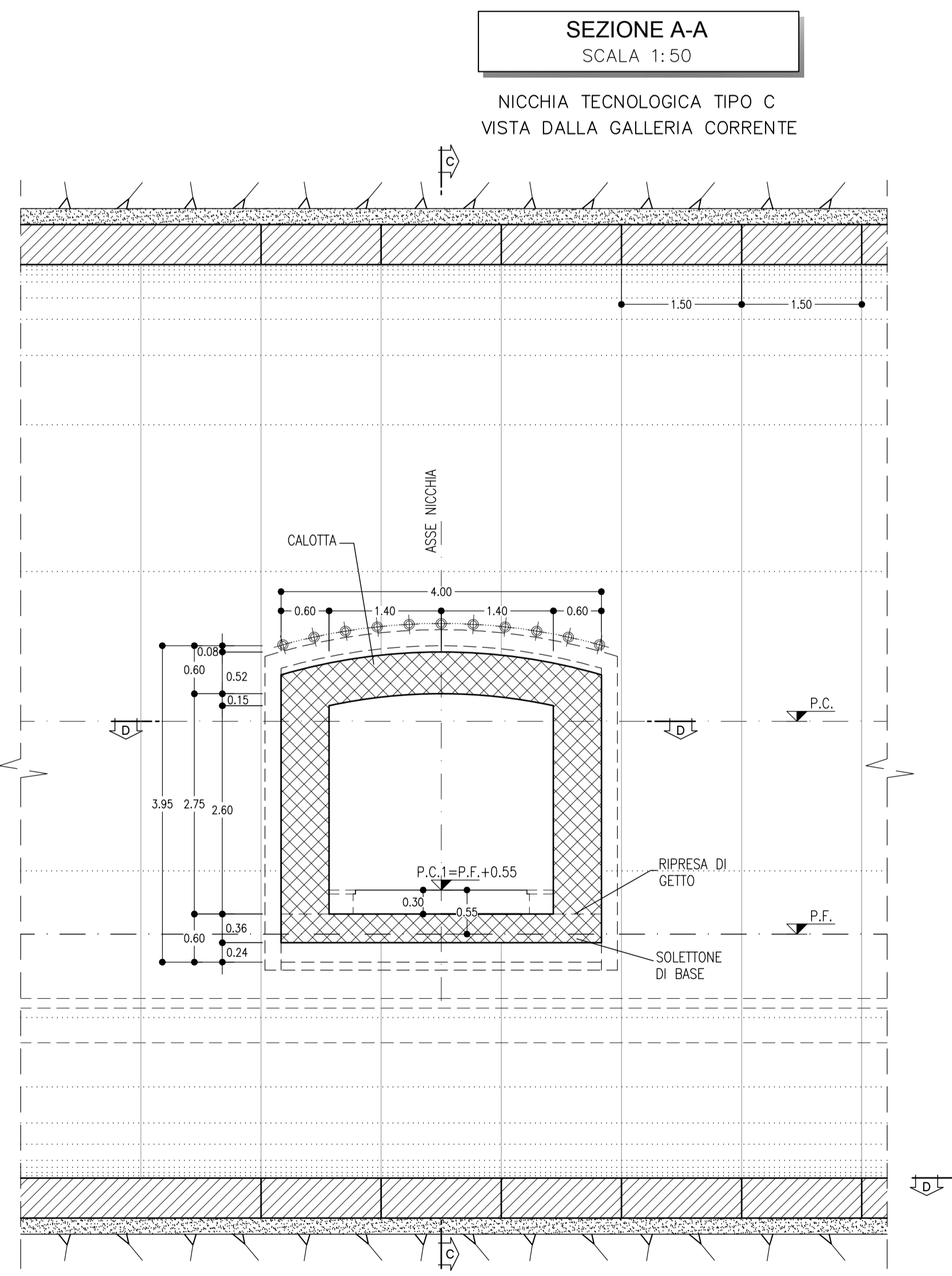
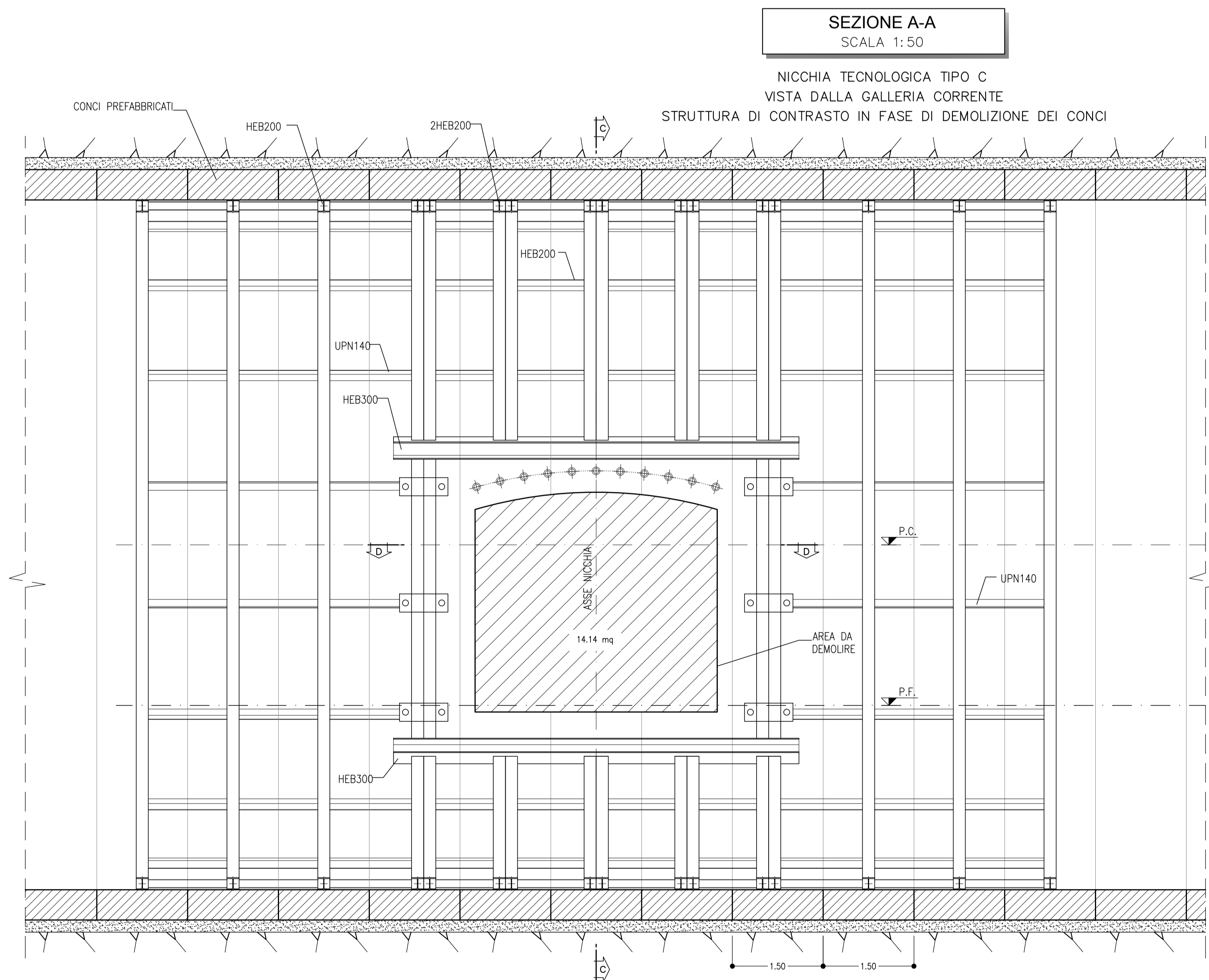
**NOTE**

- EVENTUALI DIFFERENZE TRA LE MISURE DI QUOTE TOTALI E LA SOMMATORIUM DELLE MISURE DI QUOTE PARZIALI SONO DOVUTE AD APPROSSIMAZIONI AUTOMATICHE.
- PER LE TRATTE DI APPLICAZIONE DELLE SEZIONI TIPO SI RIMANDA AGLI ELABORATI DI PROFILO SEZIONALI.
- LA DEMOLIZIONE DEI CONCI PREFABBRICATI DELLA GALLERIA DI LINEA DOVRÀ AVVENIRE MEDIANTE ATTREZZATURE CHE INDICANO IL MINOR DEGRADO POSSIBILE NEL RIVESTIMENTO IN CONCI PREFABBRICATI OGGETTO DI DEMOLIZIONE.



**LEGENDA**

P.C. = PIANO DEI CENTRI  
P.F. = PIANO DEL FERRO  
P.S. = PIANO DI SGAVO  
P.C.1 = PIANO CALPESTO



**TABELLA RIASSUNTIVA - NICCHIA LFM TIPO C**

SPRITZ-BETON FIBROFORZATO AL FRONTE	Sp. 0.20m FINE SGAVO
PRESOSTEGNO AL CONTORNO (EVENTUALE) (*)	N° 9 TUBI IN ACCIAIO Ø127mm sp.10mm L=6m, VALVOLATI (1/2m) s=0.40m ±20%
PRECONTENIMENTO AL FRONTE (*)	N° 12 ELEMENTI IN VTR CEMENTATI CON MISCELE CEMENTITIE L=8m ±20%
RIVESTIMENTO PROVVISORIO	CENTRI METALLICHE HEA 180 s=1m ±20%
RIVESTIMENTO DEFINITIVO	SOLETTONE DI BASE Sp=0.60m, IN CLS ARMATO (INCIDENZA 50kg/mc) CALOTTA Sp=0.60m, IN CLS ARMATO (INCIDENZA 50kg/mc) TAMPONE DI CHIUSURA Sp=0.60m, IN CLS ARMATO (INCIDENZA 50kg/mc)

(\*) LA VARIABILITA' INDICATA E' RELATIVA ALL'INCIDENZA DEL CONSOLIDAMENTO (N° INTERVENTI E LUNGHEZZA)

**TABELLA RIASSUNTIVA - NICCHIA TECNOLOGICA TIPO C**

SPRITZ-BETON FIBROFORZATO AL FRONTE	Sp=0.10m SUL 50% DEGLI SPENDI Sp=0.20m FINE SGAVO
PRESOSTEGNO AL CONTORNO (EVENTUALE) (*)	N° 11 TUBI IN ACCIAIO Ø127mm sp.10mm L=6m, VALVOLATI (1/2m) s=0.40m ±20%
PRECONTENIMENTO AL FRONTE (*)	N° 12 ELEMENTI IN VTR CEMENTATI CON MISCELE CEMENTITIE L=8m ±20%
RIVESTIMENTO PROVVISORIO	CENTRI METALLICHE HEA 180 s=0.30m ±20%
RIVESTIMENTO DEFINITIVO	SOLETTONE DI BASE Sp=0.60m, IN CLS ARMATO (INCIDENZA 50kg/mc) CALOTTA Sp=0.60m, IN CLS ARMATO (INCIDENZA 50kg/mc) TAMPONE DI CHIUSURA Sp=0.60m, IN CLS ARMATO (INCIDENZA 50kg/mc)

(\*) LA VARIABILITA' INDICATA E' RELATIVA ALL'INCIDENZA DEL CONSOLIDAMENTO (N° INTERVENTI E LUNGHEZZA)

COMMITTENTE: **RFI INFRASTRUTTURE ITALIANE**

PROGETTAZIONE: **ITALFERR GRUPPO FERROVIE DELLO STATO ITALIANE**

**DIREZIONE TECNICA**  
**U.O. GALLERIE**

**PROGETTO DEFINITIVO**

**ITINERARIO NAPOLI - BARI**  
**RADDOPPIO TRATTA APICE - ORSARA**  
**I LOTTO FUNZIONALE APICE - HIRPINIA**

**GALLERIE NATURALI DI LINEA**  
Scavo Meccanizzato - Nicchie LFM e Tecnologiche tipo C - Carpenteria, scavo e consolidamenti

SCALA: 1:50

COMMESSA LOTTO FASE ENTE TIPO DOC. OPERAZIONE. PROG. REV.

IF06 01 D 07 BB GNO000 014 A

Rev.	Descrizione	Redatto	Data	Verificato	Data	Approvato	Data	Autore	Data
A	Emissione Esecutiva	[Signature]	2017	[Signature]	2017	[Signature]	2017	[Signature]	2017

File: PFOG0100786G4000014A I. n. Ediz.: 678