

**TABELLA RIASSUNTIVA - NICCHIA LFM TIPO A**

SPIRITZ-BETON FIBRORINFORZATO AL FRONTE	SFONDI - FINE SCAVO 0.15m
RIVESTIMENTO PROVVISORIO	CENTINE METALLICHE 2HEA 140 p=1m ±20% SPIRITZ-BETON FIBRORINFORZATO AL CONTORNO Sp=0.15m
RIVESTIMENTO DEFINITIVO	SOLETTONE DI BASE Sp=0.60m, IN CLS ARMATO (INCIDENZA 50kg/mc) CALOTTA Sp=0.50m, IN CLS ARMATO (INCIDENZA 30kg/mc) TAMPONE DI CHIUSURA Sp=0.50m, IN CLS ARMATO (INCIDENZA 30kg/mc)

**NICCHIE TIPO A**  
**PRINCIPALI FASI ESECUTIVE**

**FASE 1:** SCAVO DI AVANZAMENTO DELLA GALLERIA E POSA IN OPERA DEL RIVESTIMENTO DI PRIMA FASE. POSIZIONAMENTO IMPERMEABILIZZAZIONE IN ARCO ROVESCIO E MURETTI. GETTO DI ARCO ROVESCIO E MURETTI. LASCIANDO I RISPARMI PER LA SUCCESSIVA REALIZZAZIONE DELLE NICCHIE.

**FASE 2:** GETTO DEL RIVESTIMENTO DEFINITIVO DI CALOTTA (PREVIA MESSA IN OPERA DELL'IMPERMEABILIZZAZIONE) LASCIANDO I RISPARMI PER LA SUCCESSIVA REALIZZAZIONE DELLE NICCHIE.

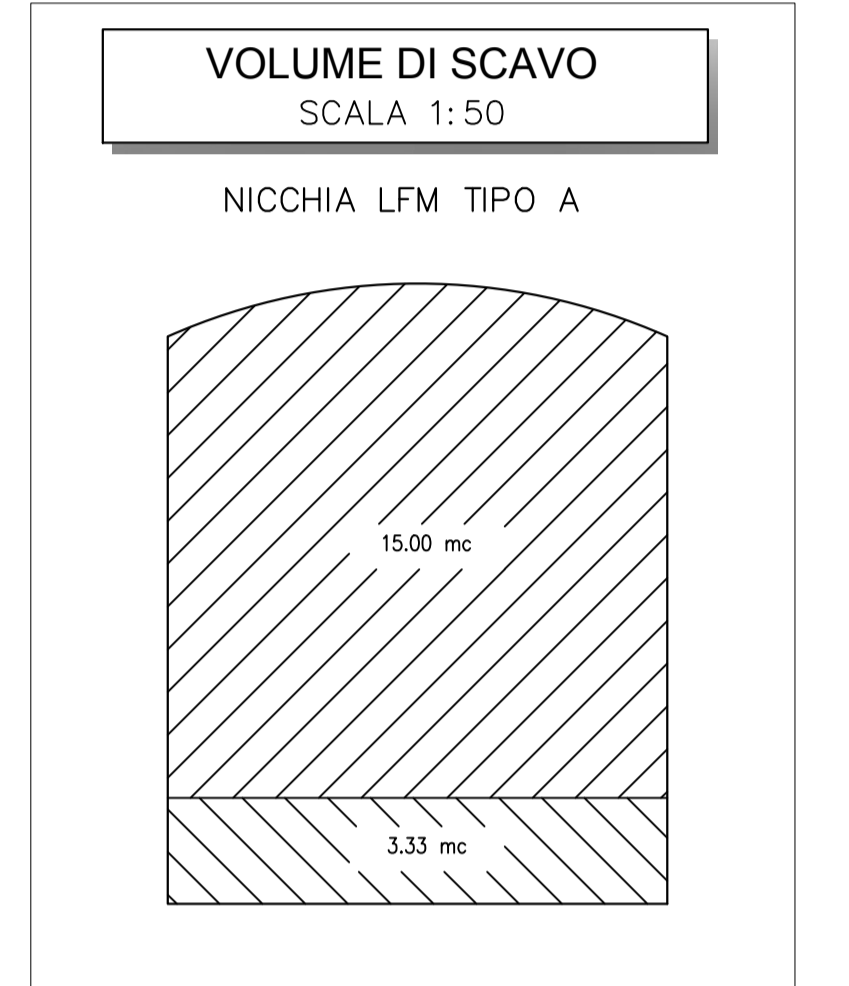
**FASE 3:** TAGLIO DELLE CENTINE DEL RIVESTIMENTO DEFINITIVO DI PRIMA FASE DELLA GALLERIA CON PROFILO PROSSIMO A QUELLO DELLE NICCHIE. IMMEDIATO POSIZIONAMENTO DELLA CENTINA DI PORTALE DELLA NICCHIA. COLLEGAMENTO DELLE CENTINE TAGLIATE A QUELLE DI PORTALE DELLA NICCHIA MEDIANTE CORDONATI ELEMENTI METALLICI DI COLLEGAMENTO ATTI A VINCOLARE RIGIDAMENTE. SCAVO DELLE NICCHIE E POSA IN OPERA DEL RIVESTIMENTO DI PRIMA FASE COSTITUITO DA CENTINE METALLICHE E SPIRITZ-BETON.

**FASE 4:** POSA IN OPERA DELL'IMPERMEABILIZZAZIONE DELLA NICCHIA CHE DOVRÀ ESSERE SALDATA A REGOLA D'ARTE ALL'IMPERMEABILIZZAZIONE DI CALOTTA, ARCO ROVESCIO E MURETTI GIÀ POSTI IN OPERA.

**FASE 5:** GETTO DEL SOLETTONE DI BASE DELLA NICCHIA E CONTESTUALE GETTO DEFINITIVO DELLA STESSA CON COMPLETAMENTO DI GETTO DELLA CALOTTA DELLA GALLERIA DI LINEA.

**NOTE**

- EVENTUALI DIFFERENZE TRA LE MISURE DI QUOTE TOTALI E LA SOMMATORIA DELLE MISURE DI QUOTE PARZIALI SONO DOVUTE AD ARROTONDAMENTI AUTOMATICI.
- PER LE TRATTE DI APPLICAZIONE DELLE SEZIONI TIPO SI RIMANDA AGLI ELABORATI DI PROFILO GEOTECNICO.



**LEGENDA**

P.C. = PIANO DEI CENTRI  
P.F. = PIANO DEL FERRO  
P.S. = PIANO DI SCAVO  
P.C.1 = PIANO CALPESTIO

COMMITTENTE:

**RFI**  
RETE FERROVIARIA ITALIANA  
GRUPPO FERROVIE DELLO STATO ITALIANE

PROGETTAZIONE:

**ITALFERR**  
GRUPPO FERROVIE DELLO STATO ITALIANE

**DIREZIONE TECNICA**  
**UO GALLERIE**

**PROGETTO DEFINITIVO**

**ITINERARIO NAPOLI - BARI**  
**RADDOPPIO TRATTA CANCELLO - BENEVENTO**  
**II LOTTO FUNZIONALE FRASSO TELESINO - VITULANO**  
**2° LOTTO FUNZIONALE TELESE - SAN LORENZO**  
GALLERIE NATURALI DI LINEA - ELABORATI GENERALI  
Nicchie LFM tipo A - Carpenteria, scavo e consolidamenti

SCALA: 1:50

COMMESSA	LOTTO	FASE	ENTE	TIPO DOC.	OPERA/DISCIPLINA	PROGR.	REV.
IFOH	22	D	07	BB	GND000	010	B

Revit.	Descrizione	Redatto	Data	Verificato	Data	Approvato	Data	Autorizzato	Data
A	Emissione Esecutiva	[Firma]	07/05/2017	[Firma]	07/05/2017	[Firma]	07/05/2017	[Firma]	07/05/2017
B	Emissione Esecutiva	[Firma]	27/07/2017	[Firma]	27/07/2017	[Firma]	27/07/2017	[Firma]	27/07/2017