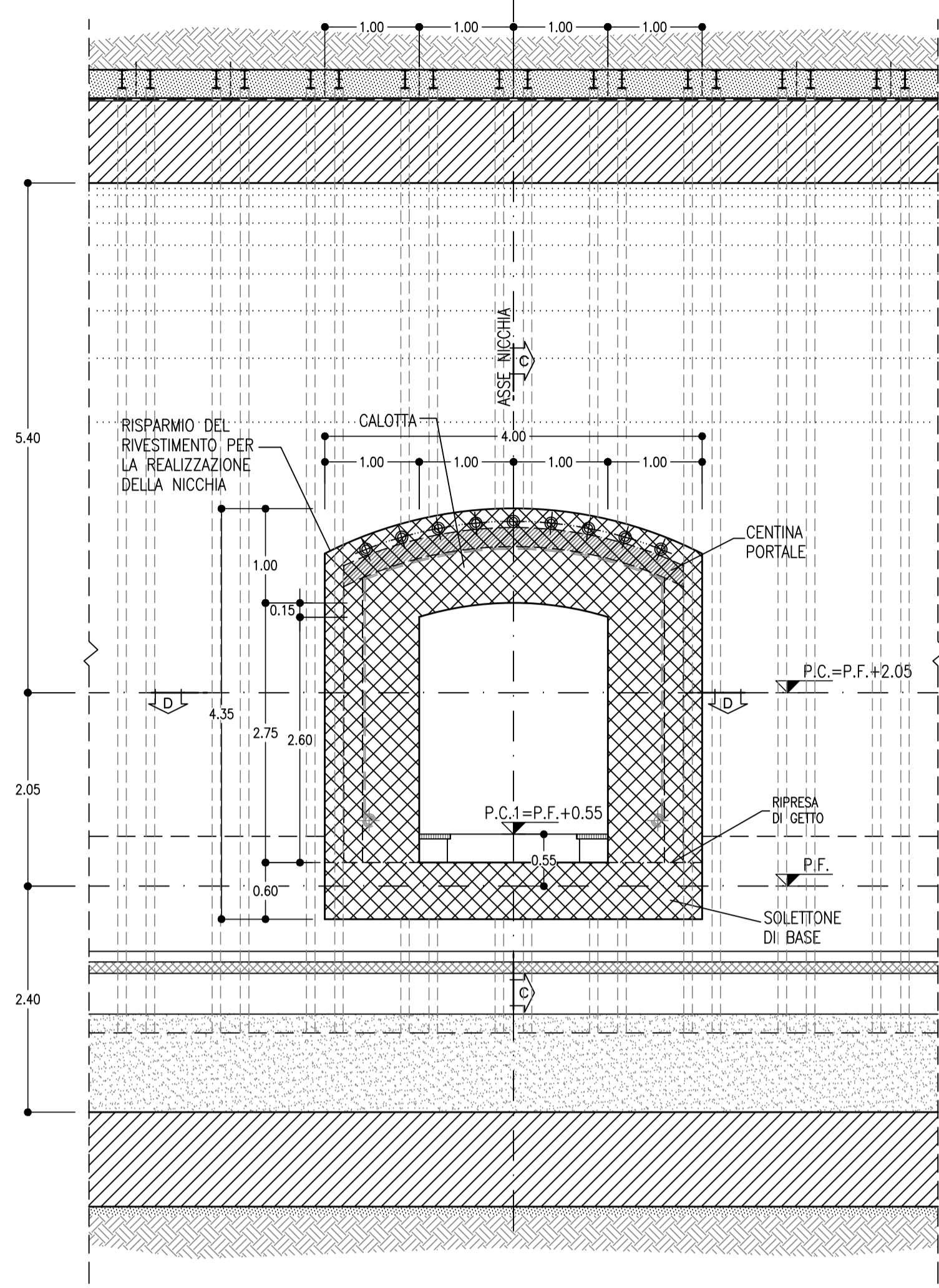


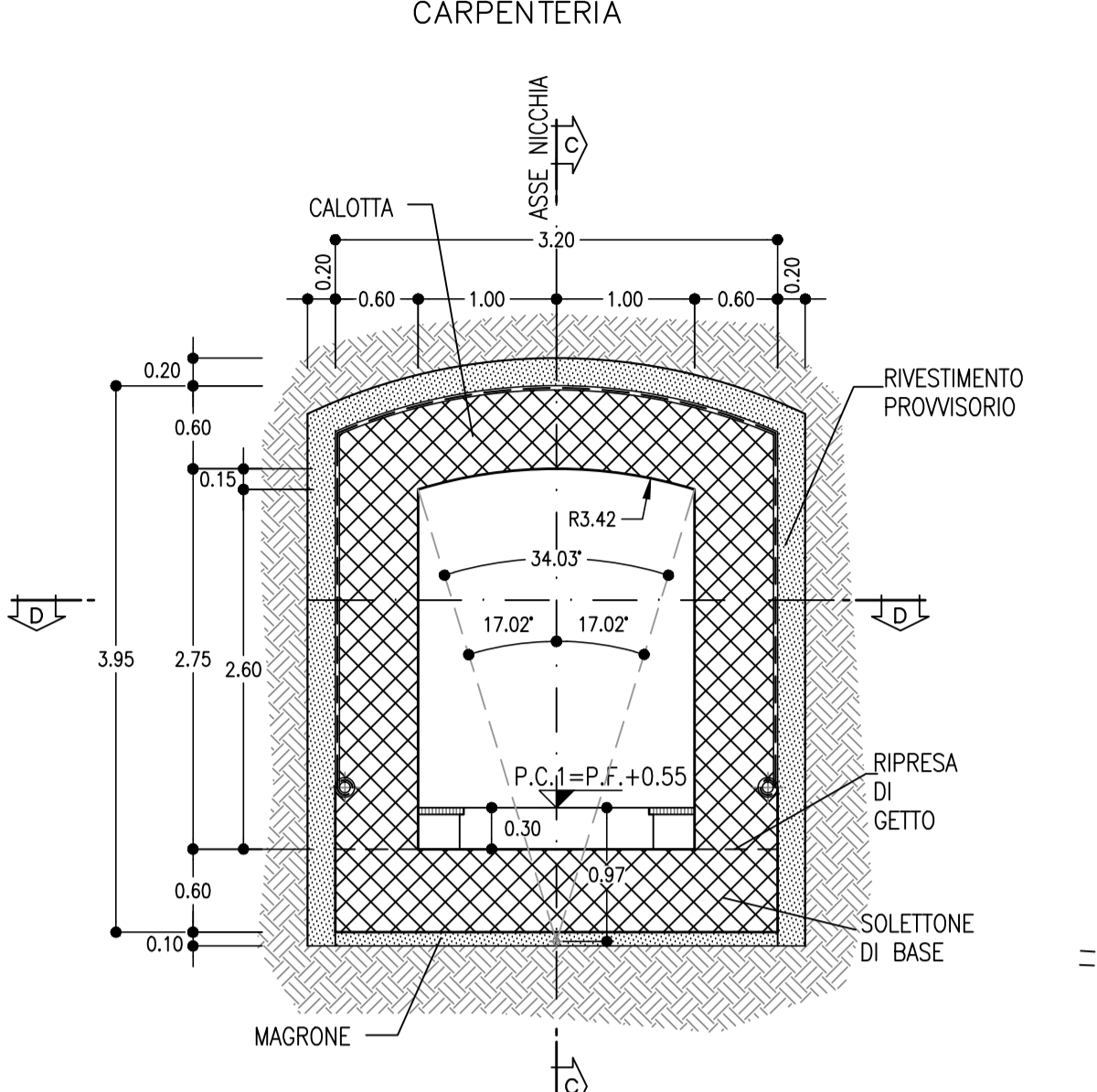
SEZIONE A-A
SCALA 1:50

NICCHIA LFM TIPO C
VISTA DALLA GALLERIA CORRENTE



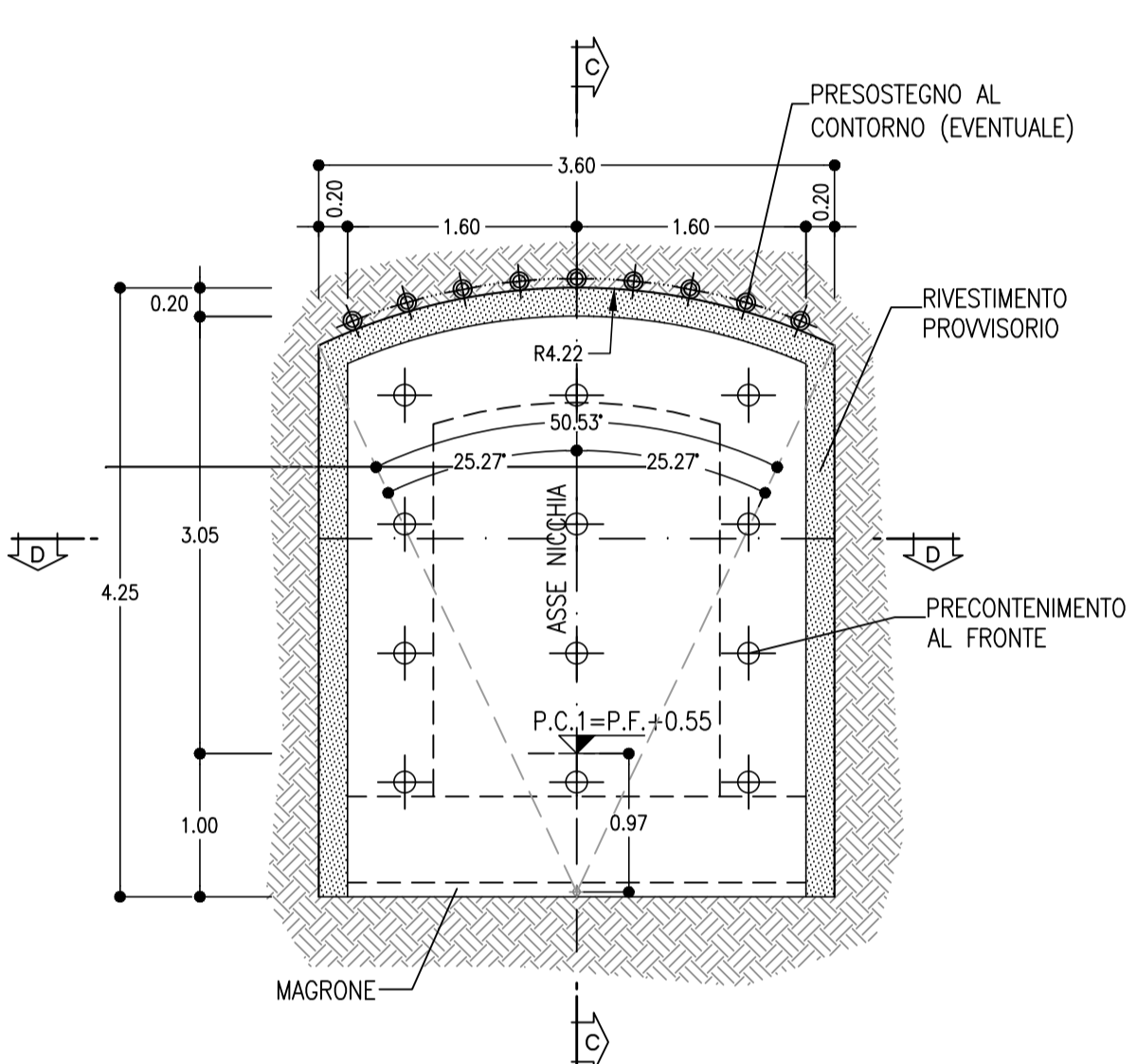
SEZIONE B-B
SCALA 1:50

NICCHIA LFM TIPO C
SEZIONE TRASVERSALE
CARPENTERIA



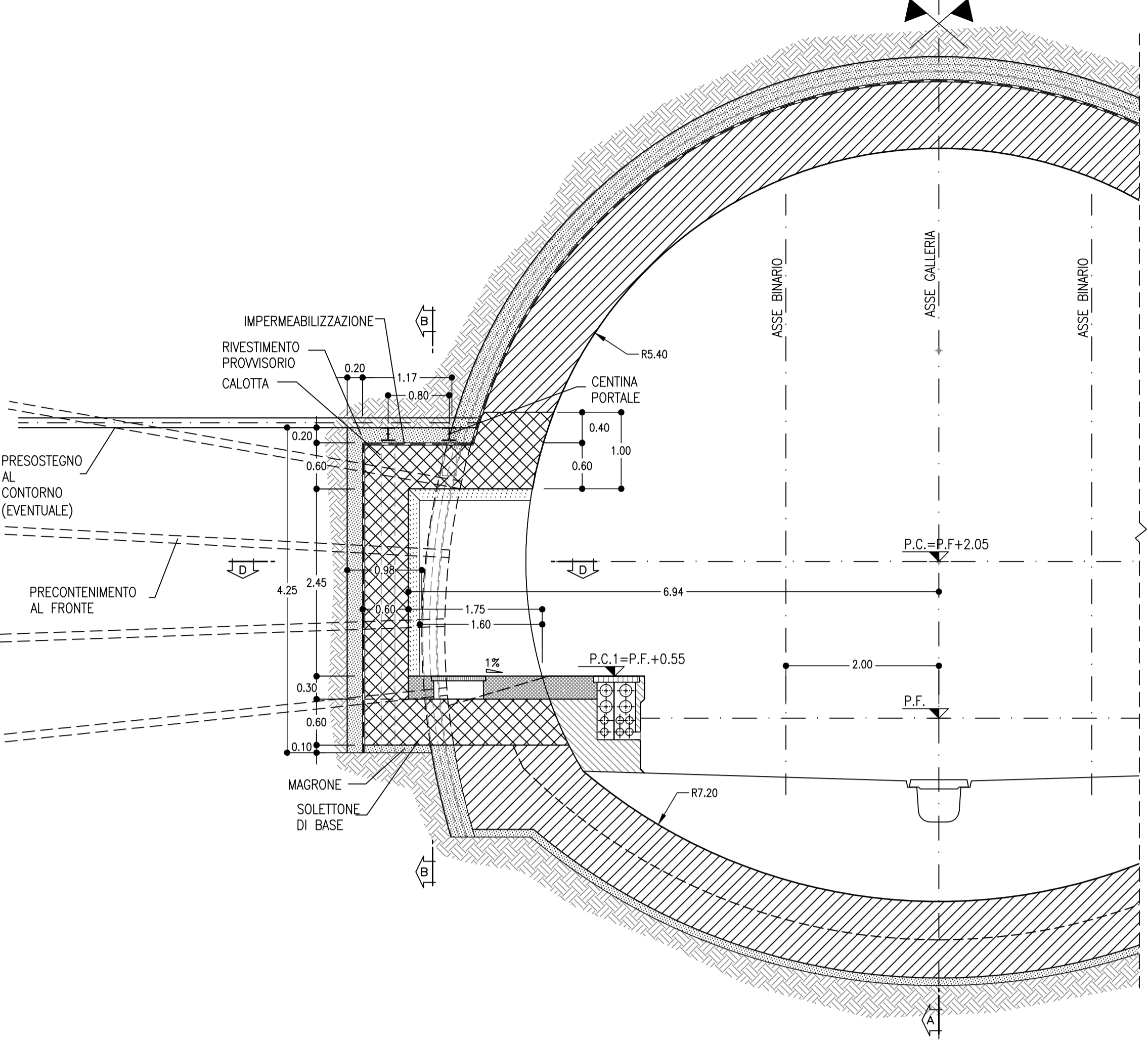
SEZIONE B-B
SCALA 1:50

NICCHIA LFM TIPO C
SEZIONE TRASVERSALE
SCAVI E CONSOLIDAMENTI



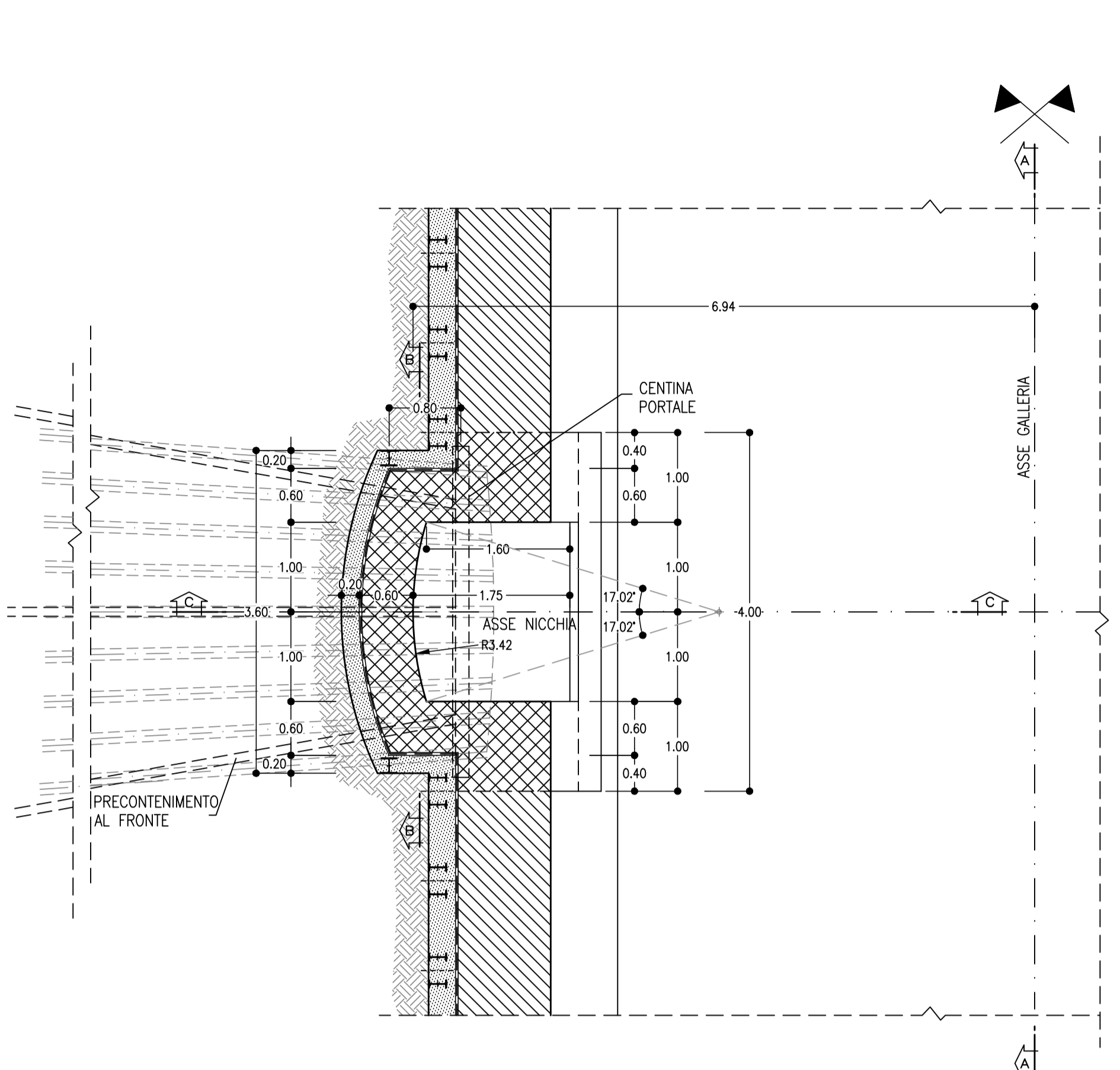
SEZIONE C-C
SCALA 1:50

NICCHIA LFM TIPO C
SEZIONE LONGITUDINALE



SEZIONE D-D
SCALA 1:50

NICCHIA LFM TIPO C
PIANTA



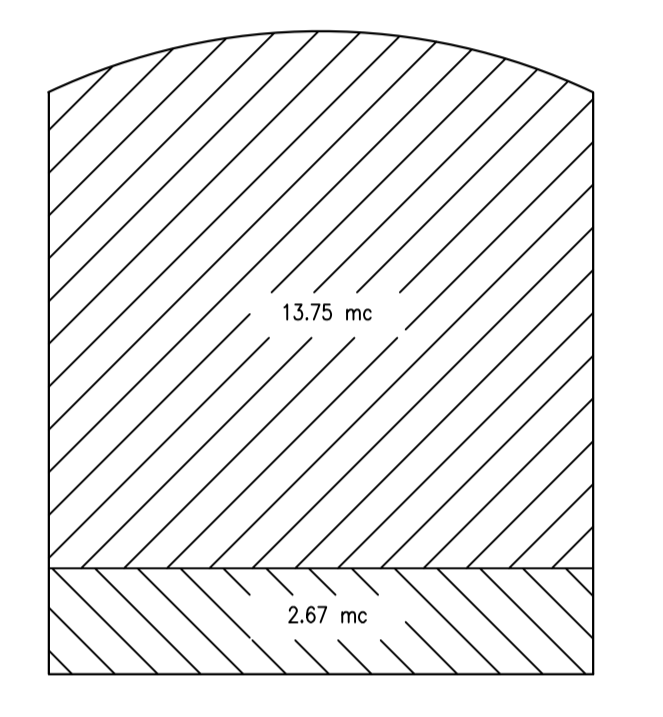
- NICCHIE TIPO C
PRINCIPALI FASI ESECUTIVE
- FASE 1: SCAVO DI AVANZAMENTO DELLA GALLERIA E POSA IN OPERA DEL RIVESTIMENTO DI PRIMA FASE. POSIZIONAMENTO IMPERMEABILIZZAZIONE IN ARCO INVERSO E MURETTI. GETTO DI ARCO PROVVISORIO E MURETTI. LASCIANDO I RISPARMI PER LA SUCCESSIVA REALIZZAZIONE DELLE NICCHIE.
 - FASE 2: GETTO DEL RIVESTIMENTO DEFINITIVO DI CALOTTA (PREVIA MESSA IN OPERA DELL'IMPERMEABILIZZAZIONE) LASCIANDO I RISPARMI PER LA SUCCESSIVA REALIZZAZIONE DELLE NICCHIE.
 - FASE 3: TAGLIO DELLE CENTINE DEL RIVESTIMENTO DEFINITIVO DI PRIMA FASE DELLA GALLERIA CON PROFILO PROSSIMO A QUELLO DELLE NICCHIE. IMMEDIATO POSIZIONAMENTO DELLA CENTINA DI PORTALE DELLA NICCHIA. COLLEGAMENTO DELLE CENTINE TAGLIATE A QUELLE DI PORTALE DELLA NICCHIA MEDIANTE OPZIONALI ELEMENTI METALLICI DI COLLEGAMENTO ATTI A VINCOLARLE RIGIDAMENTE.
 - FASE 4: PRESOSTEGNO (EVENTUALE) AL CONTORNO DELLA NICCHIA MEDIANTE TUBI IN ACCIAIO VALVOLATI E INTESTI.
 - FASE 5: PRESOSTEGNO DELLA NICCHIA MEDIANTE ELEMENTI STRUTTURALI IN VTR CEMENTATI IN FORO SECONDO LA GEOMETRIA DI PROGETTO.
 - FASE 6: SCAVO DELLE NICCHIE E POSA IN OPERA DEL RIVESTIMENTO DI PRIMA FASE COSTITUITO DA CENTINE METALLICHE E SPRITZ-BETON.
 - FASE 7: POSA IN OPERA DELL'IMPERMEABILIZZAZIONE DELLA NICCHIA CHE DOVRÀ ESSERE SALDATA A REGOLA D'ARTE ALL'IMPERMEABILIZZAZIONE DI CALOTTA, ARCO INVERSO E MURETTI. GETTO IN OPERA.
 - FASE 8: GETTO DEL SOLETTONE DI BASE DELLA NICCHIA E CONTESTUALE GETTO DEFINITIVO DELLA STESSA CON COMPLETAMENTO DI GETTO DELLA CALOTTA DELLA GALLERIA DI LINEA.

NOTE

- EVENTUALI DIFFERENZE TRA LE MISURE DI QUOTE TOTALI E LA SOMMARIO DELLE MISURE DI QUOTE PARZIALI SONO DOVUTE AD ARROTONDAMENTI AUTOMATICI
- PER LE TRACCE DI APPLICAZIONE DELLE SEZIONI TIPO SI RIMANDA AGLI ELABORATI DI PROFILO GEOMETRICO

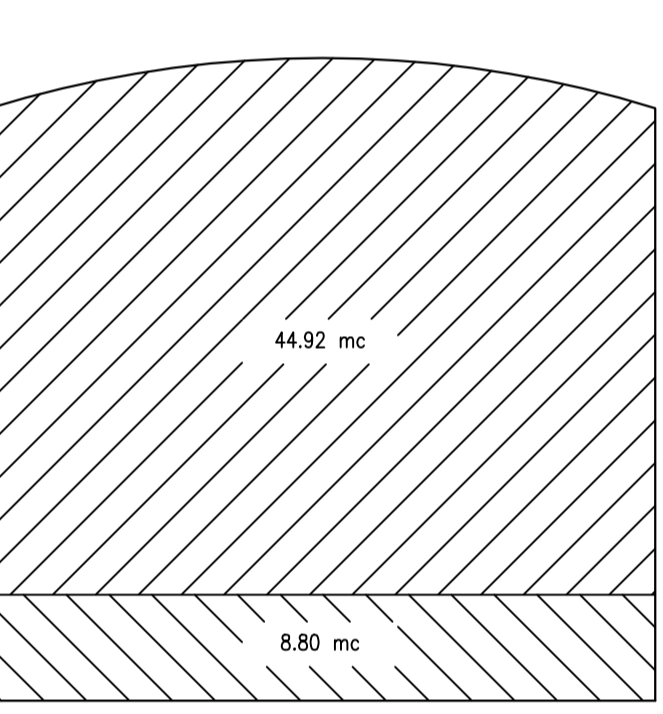
VOLUME DI SCAVO
SCALA 1:50

NICCHIA LFM TIPO C



VOLUME DI SCAVO
SCALA 1:50

NICCHIA TECNOLOGICA TIPO C



LEGENDA

- P.C.= PIANO DEI CENTRI
- P.F.= PIANO DEL FERRO
- P.S.= PIANO DI SCAVO
- P.C.1= PIANO CALPESTIO

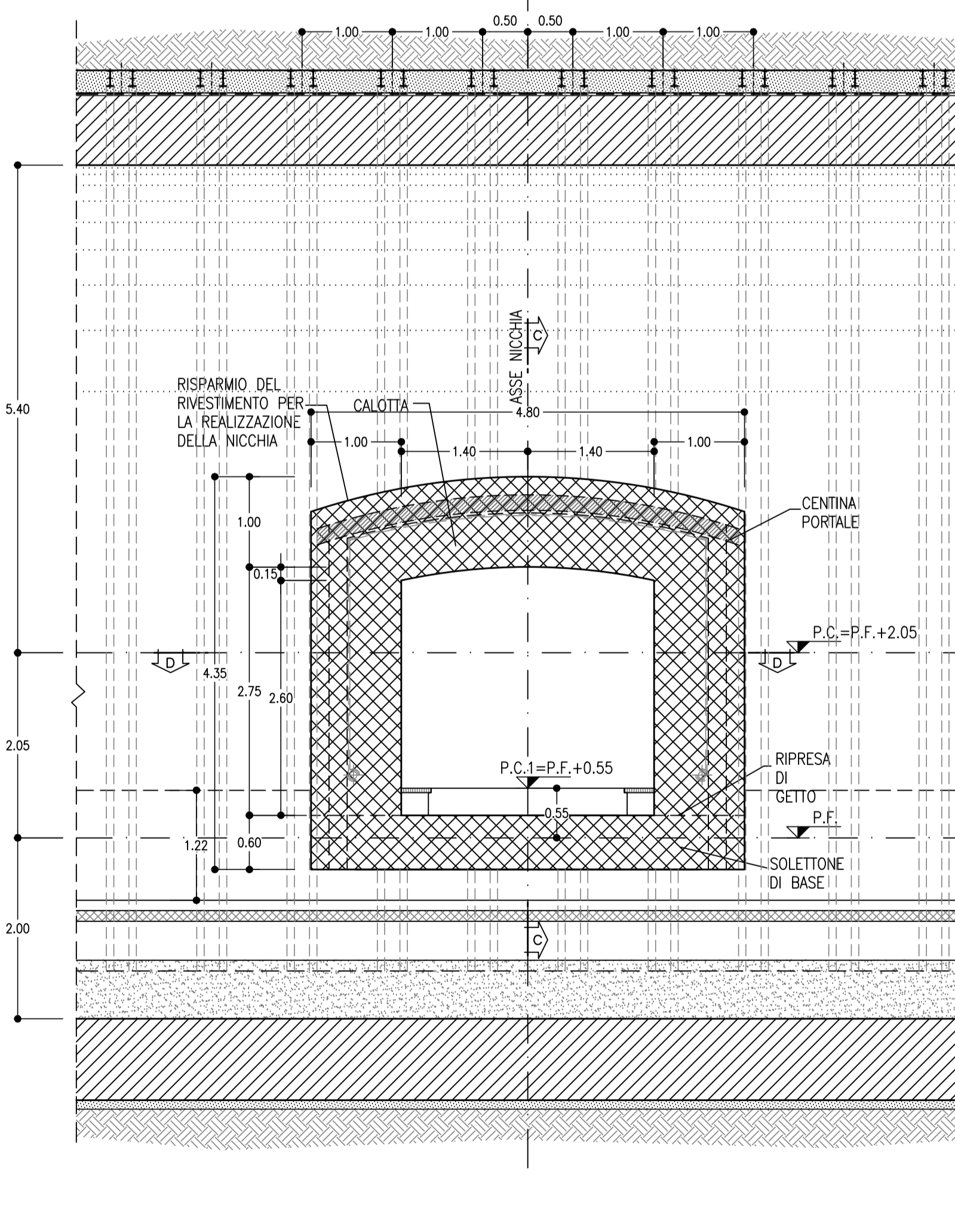
TABELLA RIASSUNTIVA - NICCHIA LFM TIPO C

SPRITZ-BETON FIBROREFORZATO AL FRONTE	Sp. 0.20m FINE SCAVO
PRESOSTEGNO AL CONTORNO (EVENTUALE) (*)	11 TUBI IN ACCIAIO Ø127mm sp.10mm L=6m, VALVOLATI (1V/m) p=0.40m ±20%
PRECONTENIMENTO AL FRONTE (*)	12 ELEMENTI IN VTR CEMENTATI CON MISCELE CEMENTIZIE L=6m ±20%
RIVESTIMENTO PROVVISORIO	CENTINE METALLICHE HEA 180 p=0.80m ±20%
RIVESTIMENTO DEFINITIVO	SOLETTONE DI BASE Sp=0.60m, IN CLS ARMATO (INCIDENZA 60kg/mc) CALOTTA Sp=0.60m, IN CLS ARMATO (INCIDENZA 50kg/mc) TAMPONE DI CHIUSURA Sp=0.60m, IN CLS ARMATO (INCIDENZA 50kg/mc)

(*) LA VARIABILE INDICATA E' RELATIVA ALL'INCIDENZA DEL CONSOLIDAMENTO (N° INTERVENTI E LUNGHEZZA)

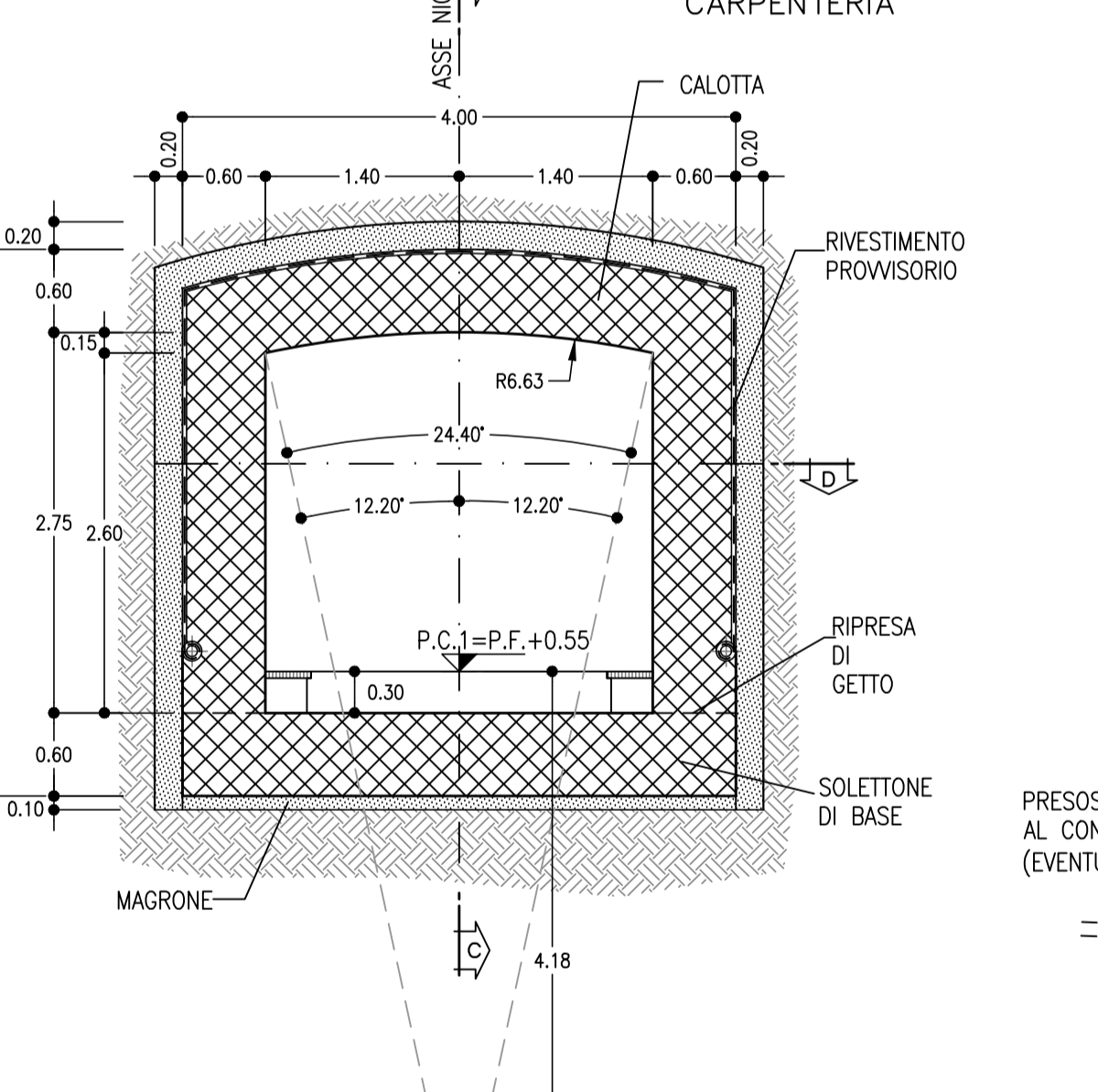
SEZIONE A-A
SCALA 1:50

NICCHIA TECNOLOGICA TIPO C
VISTA DALLA GALLERIA CORRENTE



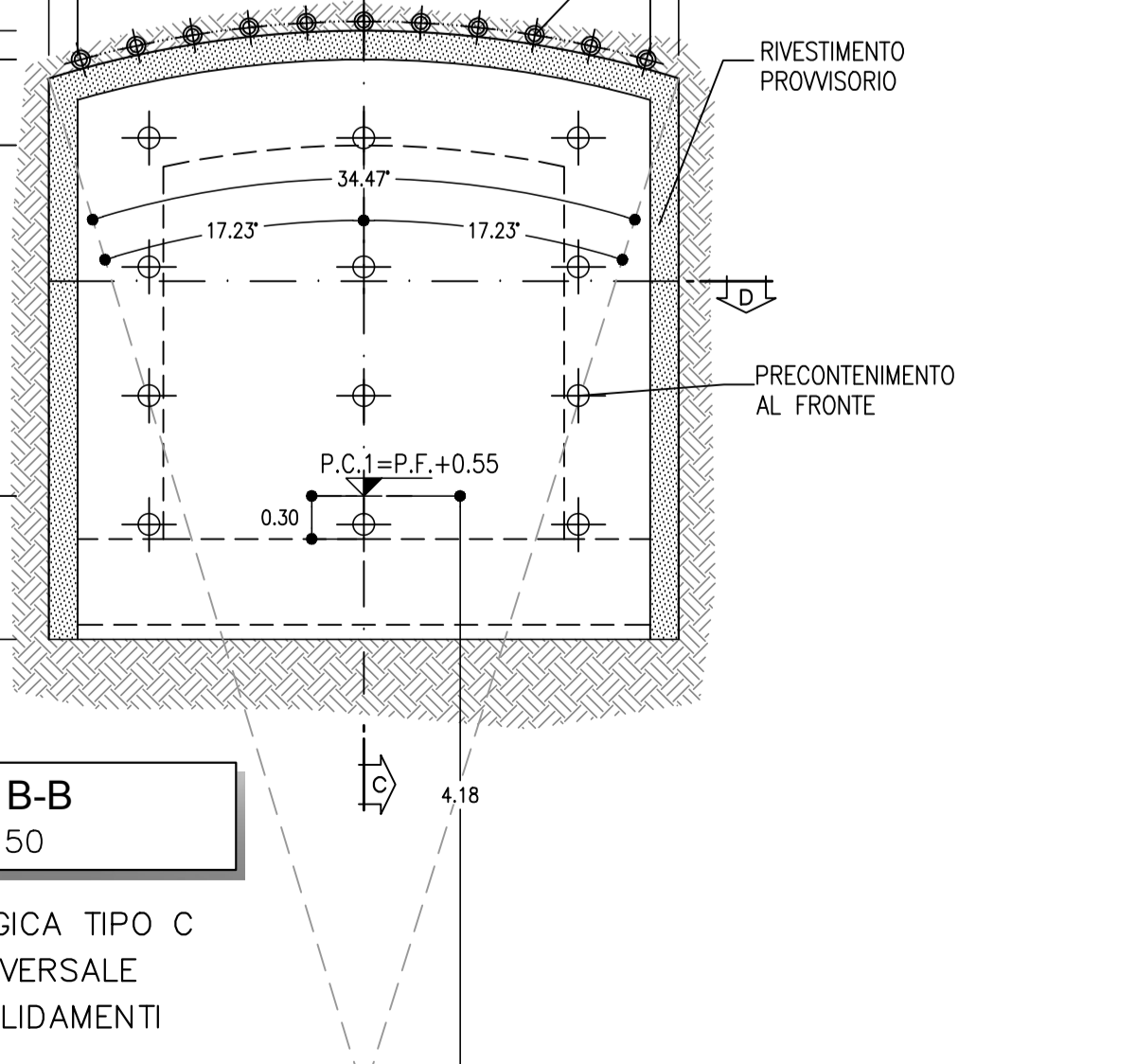
SEZIONE B-B
SCALA 1:50

NICCHIA TECNOLOGICA TIPO C
SEZIONE TRASVERSALE
CARPENTERIA



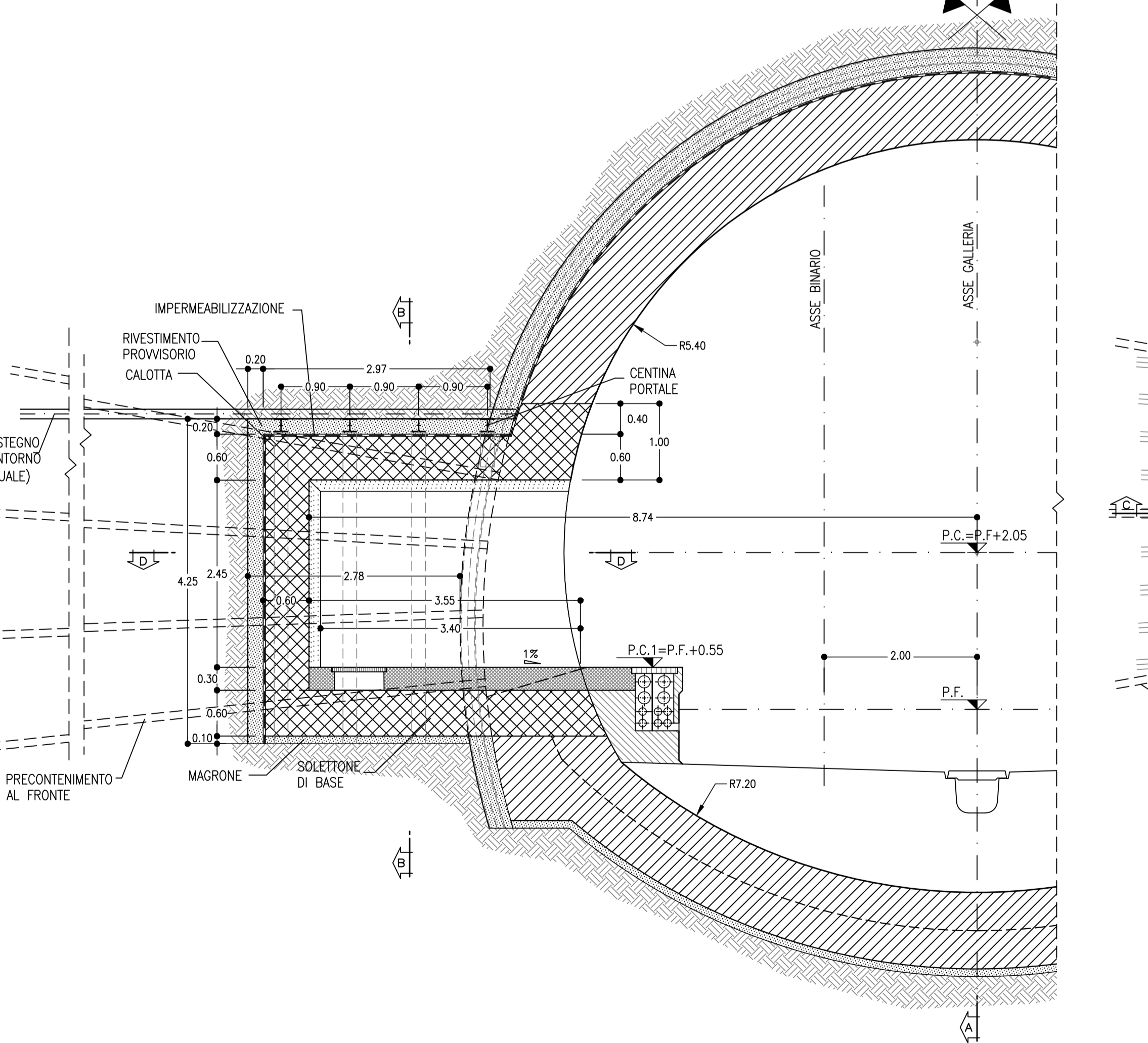
SEZIONE B-B
SCALA 1:50

NICCHIA TECNOLOGICA TIPO C
SEZIONE TRASVERSALE
SCAVI E CONSOLIDAMENTI



SEZIONE C-C
SCALA 1:50

NICCHIA TECNOLOGICA TIPO C
SEZIONE LONGITUDINALE



SEZIONE D-D
SCALA 1:50

NICCHIA TECNOLOGICA TIPO C
PIANTA

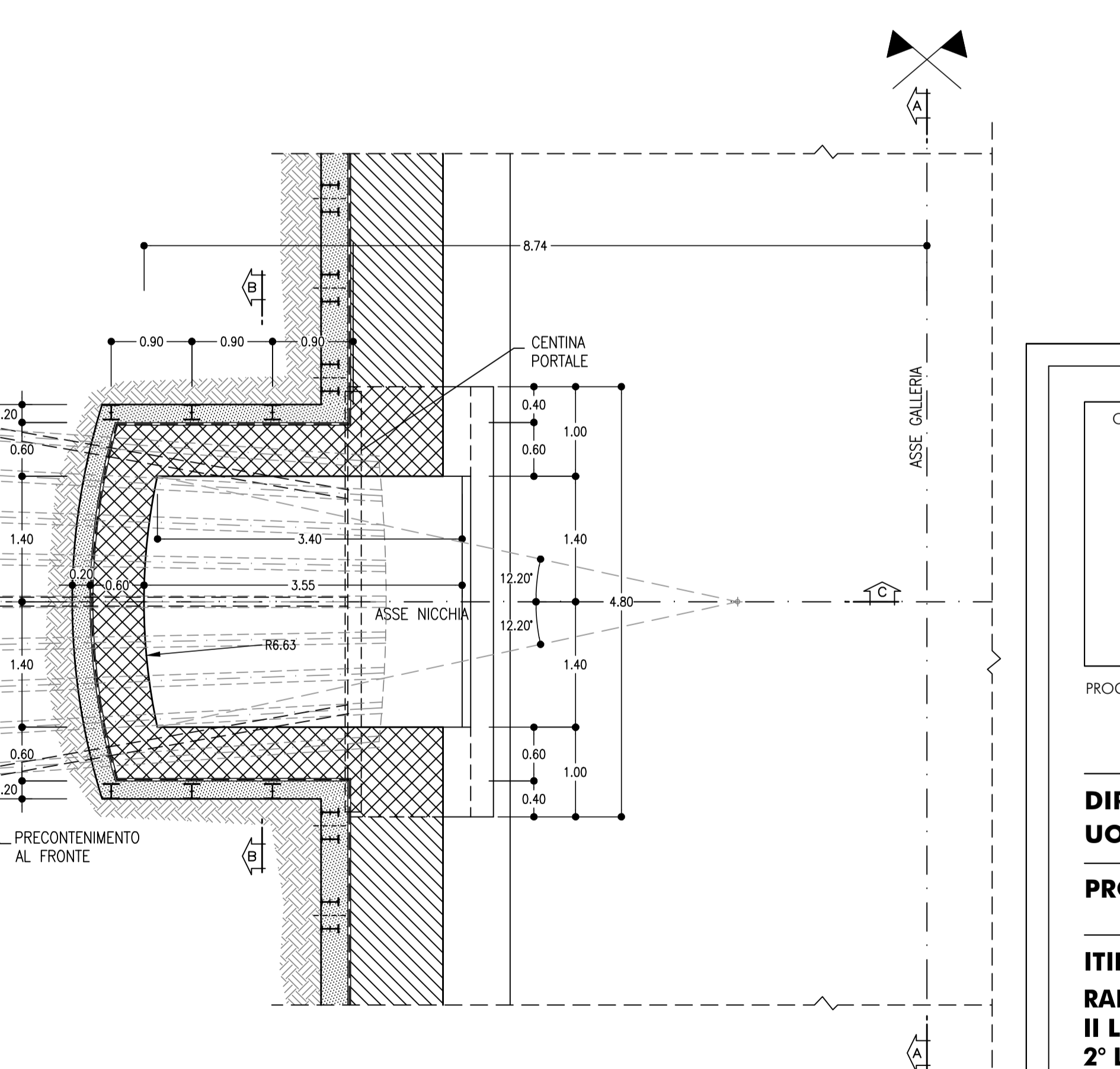


TABELLA RIASSUNTIVA - NICCHIA TECNOLOGICA TIPO C

SPRITZ-BETON FIBROREFORZATO AL FRONTE	Sp=0.10m SUL 50% DEGLI SFONDI Sp=0.20m FINE SCAVO
PRESOSTEGNO AL CONTORNO (EVENTUALE) (*)	11 TUBI IN ACCIAIO Ø127mm sp.10mm L=6m, VALVOLATI (1V/m) p=0.40m ±20%
PRECONTENIMENTO AL FRONTE (*)	12 ELEMENTI IN VTR CEMENTATI CON MISCELE CEMENTIZIE L=6m ±20%
RIVESTIMENTO PROVVISORIO	CENTINE METALLICHE HEA 180 p=0.80m ±20%
RIVESTIMENTO DEFINITIVO	SOLETTONE DI BASE Sp=0.60m, IN CLS ARMATO (INCIDENZA 60kg/mc) CALOTTA Sp=0.60m, IN CLS ARMATO (INCIDENZA 50kg/mc) TAMPONE DI CHIUSURA Sp=0.60m, IN CLS ARMATO (INCIDENZA 50kg/mc)

(*) LA VARIABILE INDICATA E' RELATIVA ALL'INCIDENZA DEL CONSOLIDAMENTO (N° INTERVENTI E LUNGHEZZA)

COMMITTENTE:
RFI
RIF. PROVVINCIA ITALIANA
GRUPPO FERROVIE DELLO STATO ITALIANO

PROGETTAZIONE:
ITALFERR
GRUPPO FERROVIE DELLO STATO ITALIANO

DIREZIONE TECNICA
UO GALLERIE

PROGETTO DEFINITIVO

ITINERARIO NAPOLI - BARI
RADDOPPIO TRATTA CANCELLO - BENEVENTO
II LOTTO FUNZIONALE FRASSO TELESINO - VITULANO
2° LOTTO FUNZIONALE TELOSE - SAN LORENZO
GALLERIE NATURALI DI LINEA - ELABORATI GENERALI
Nicchie LFM e Nicchioni tecnologici tipo C - Carpenteria, scavo e consolidamenti

SCALA:
1:50

COMMESSA	LOTTO	FASE	ENTE	TIPO DOC.	OPERA/DISCIPLINA	PROGR.	REV.
UF0H	22	D	07	BB	GND000	012	B

Rev.	Descrizione	Redatto	Data	Verificato	Data	Approvato	Data	Autorizzato	Data
A	Emissione Esecutiva	[Signature]	07/10/2017	[Signature]	07/10/2017	[Signature]	07/10/2017	[Signature]	07/10/2017
B	Emissione Esecutiva	[Signature]	07/10/2017	[Signature]	07/10/2017	[Signature]	07/10/2017	[Signature]	07/10/2017

File: IFOH2200786G00000128 n. Elab.: 2L 193