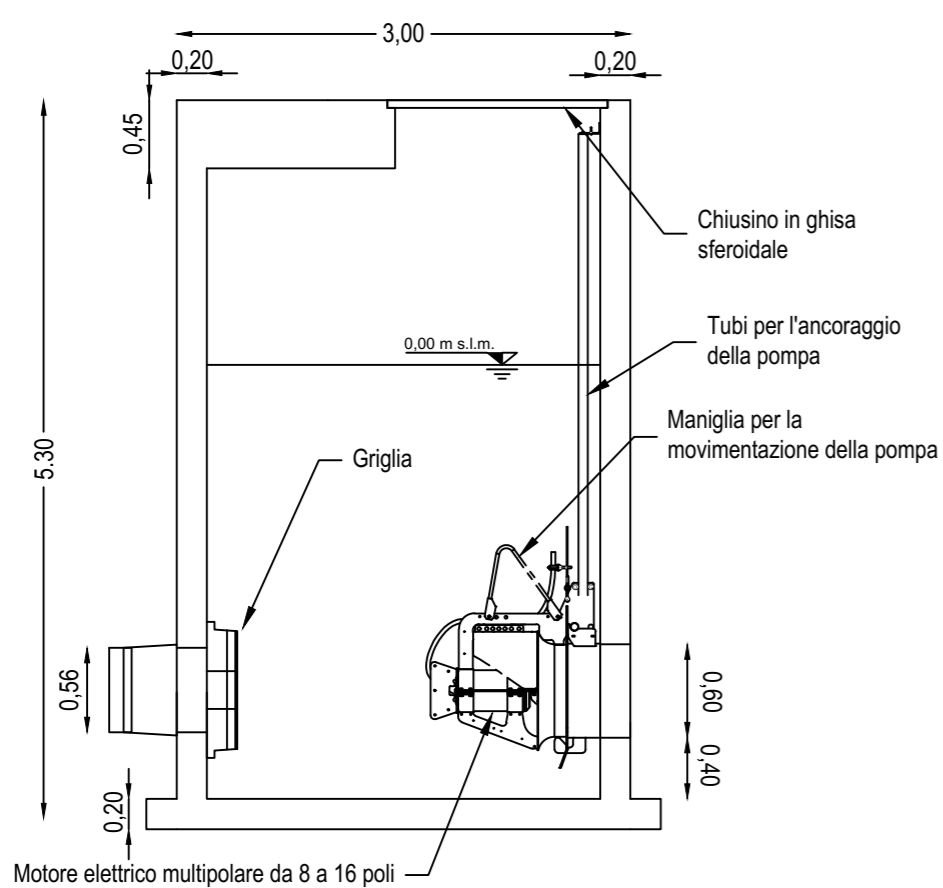


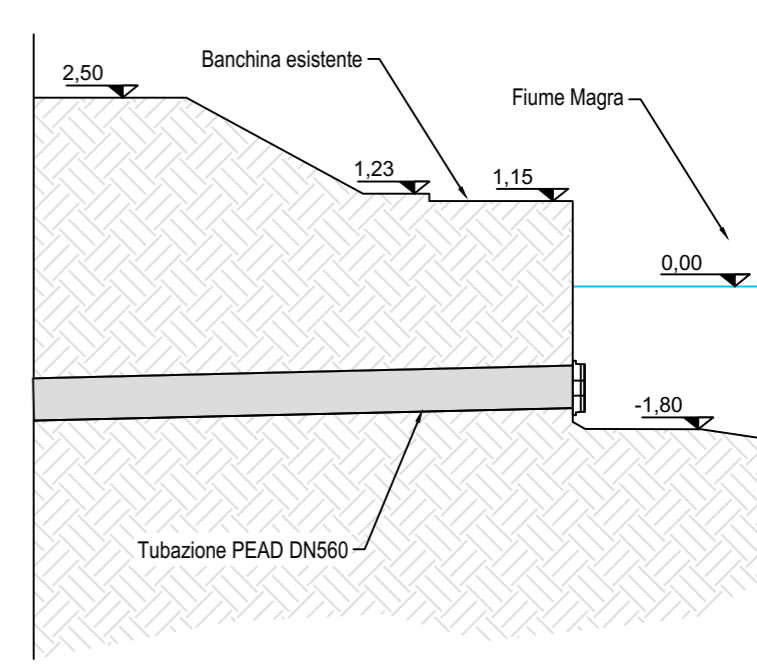
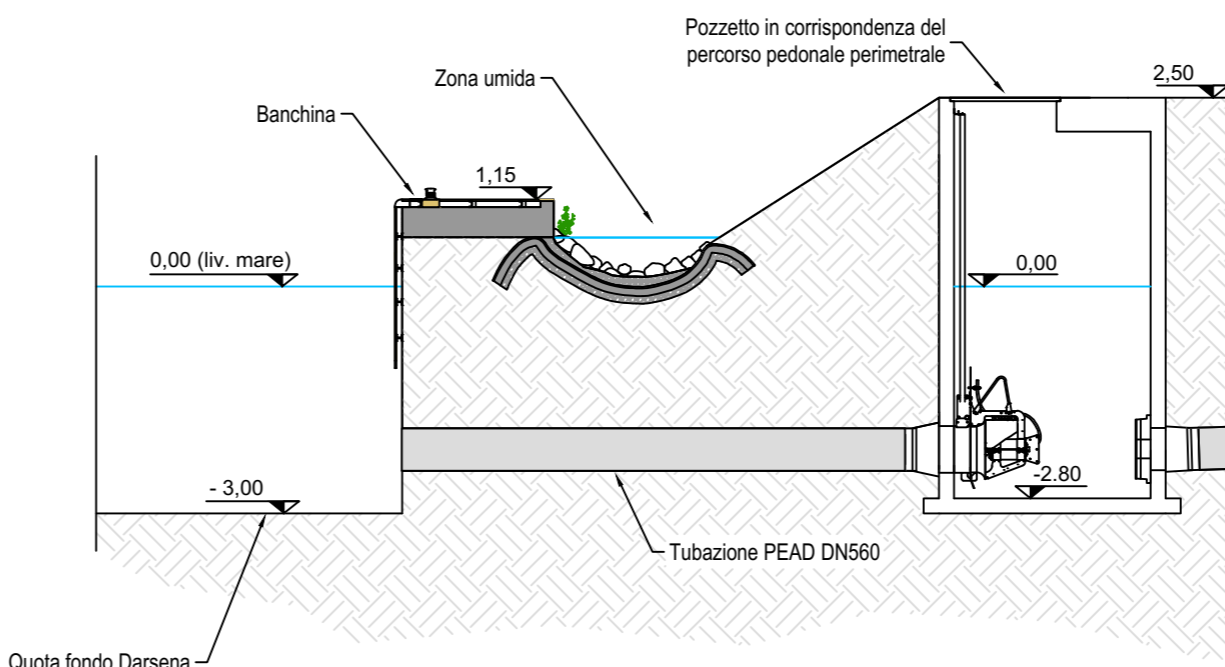
PARTICOLARI E SEZIONI DEL POZZETTO LINEA 2

Sezione trasversale

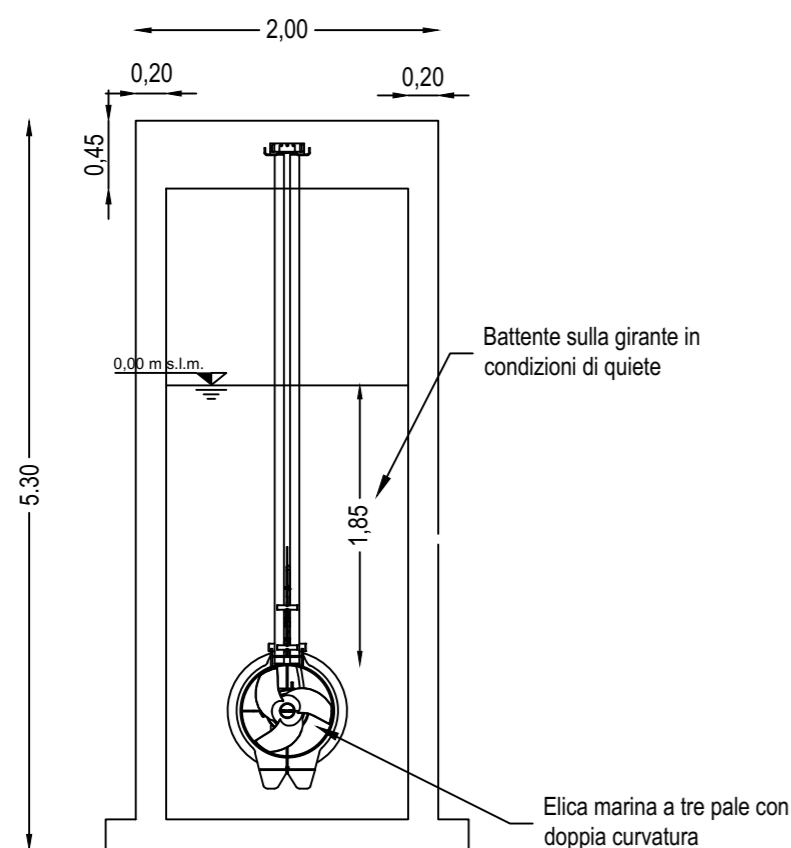


SEZIONI TRASVERSALI

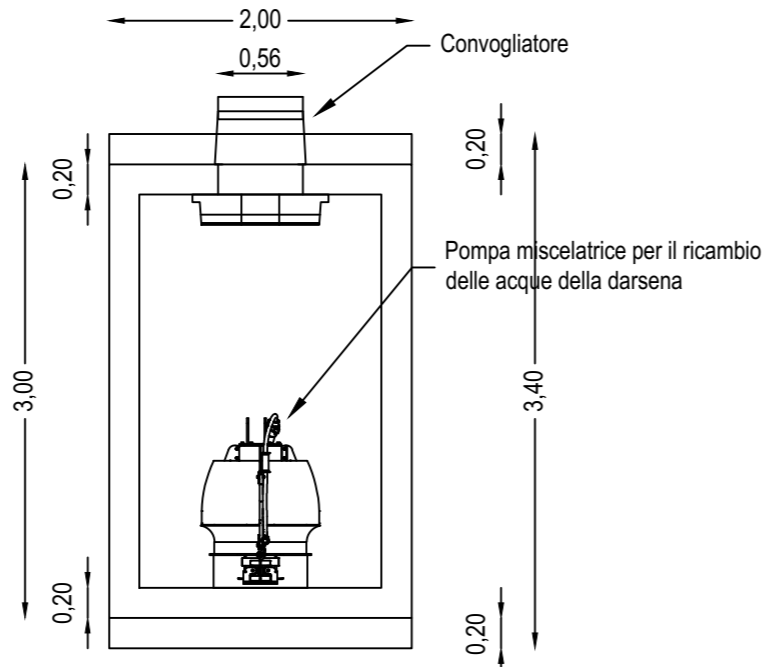
Sezione trasversale B-B



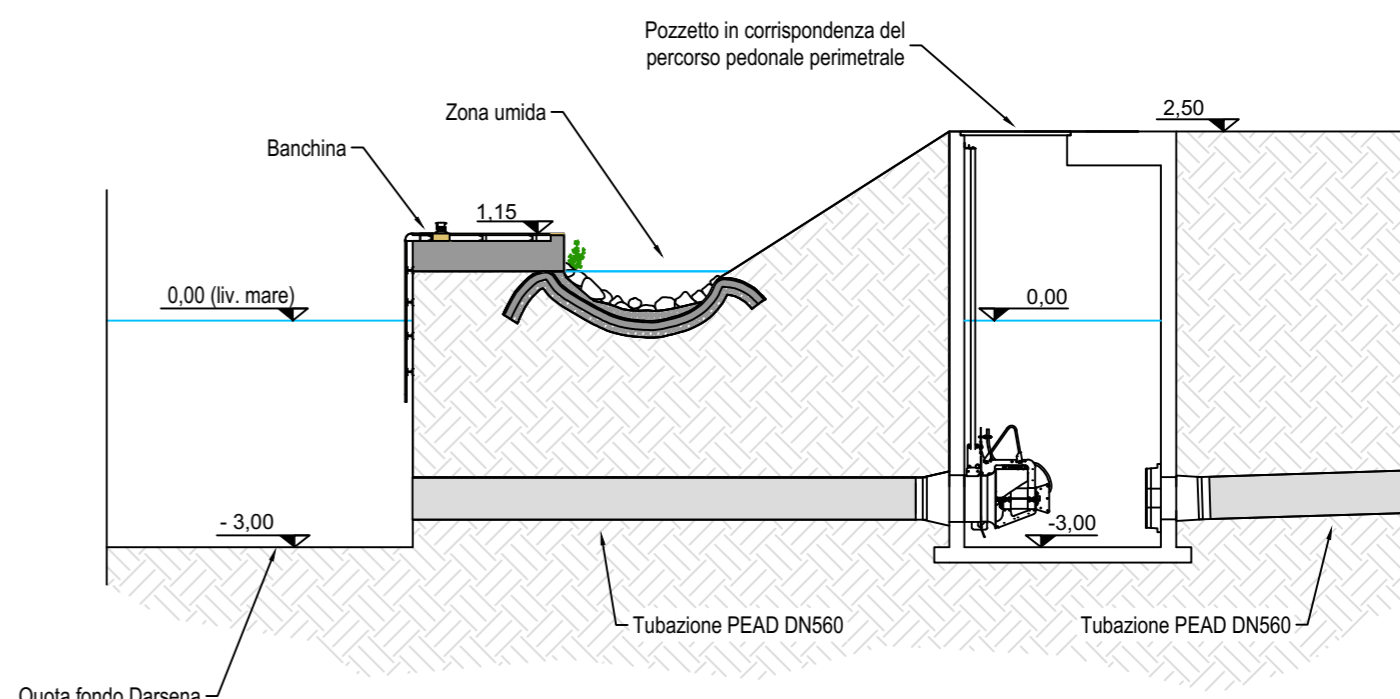
Sezione longitudinale



Pianta



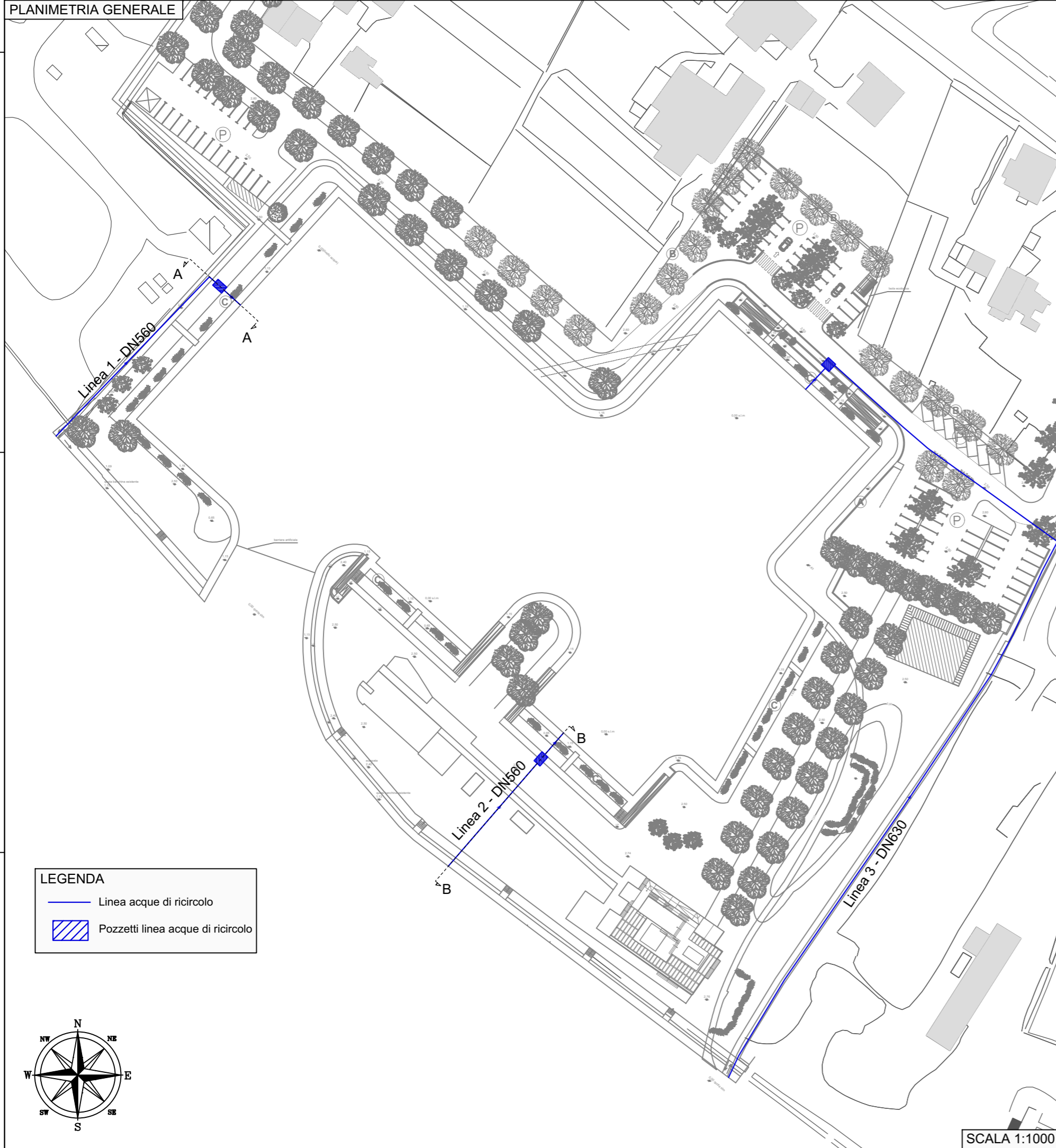
Sezione trasversale A-A



SCALA 1:50

SCALA 1:100

PLANIMETRIA GENERALE



SCALA 1:1000

COMUNE DI AMEGLIA

Provincia La Spezia

Strumento Urbanistico Attuativo
(ex L.r. 24/1987 e s.m.i.)

**Progetto definitivo
Marina Azzurra Yachting**



Proponente



Marina Azzurra Yachting s.r.l.
Sede Legale: Via Litoranea, 14
19031 Ameglia (SP)
Iscrizione Reg. Imp. di La Spezia
Partita Iva: 01253480113
Rea: Sp - 113325
Tel. +39.0187.64169
Fax. +39.0187.64960

Progettista
Ing. Andrea Benvenuti
Studio tecnico - Hydrogeo
Arch. Elisabetta Berti
Arch. Elisabetta Berti
Studio tecnico - Hydrogeo
Ing. Andrea Benvenuti
Studio tecnico - Hydrogeo
Aspetti impiantistici
Ing. Andrea Benvenuti
Studio tecnico - Hydrogeo

Aspetti geologici
Geol. Pietro Curcio

Aspetti urbanistici e demaniali
Arch. Elisabetta Berti

Aspetti paesaggistici
Arch. Elisabetta Berti

Aspetti ambientali
Valutazione Impatto
Ambientale (VIA)
Ing. Carlo Grassi

prima emissione

10/02/2017

revisioni

1
2
3

Particolare impianto
ricambio acque del bacino

ST13
scala varie