

PARTICOLARI IMPIANTO DI DEPURAZIONE SBR E DEGRASSATORE

LEGENDA FONDAZIONI

- Quota fondo scavo
- Rete elettrica Ø8/20x20 (225x400)
- Distanziatori H=17 L=400
- Sovrapposizione reti: una maglia
- Sopra la soletta di fondazione delle vasche disporre 3 cm. di sabbia
- Cia Classe C20/25
- Ferro per armature B450C

LEGENDA IMPIANTO ELETTRICO

- prolunghe in dis. con chiusini in dis.
- cavidotto in PVC + linea di alimentazione
- fitone di messa a terra + cavo di messa a terra

TABELLA TOLLERANZE

- Opere civili realizzate in opera: ±1%
- Vasche e coperture prefabbricate: ±5cm
- Collettori e tubazioni idrauliche interne alle vasche: ±2%

DATI TECNICI

VASCA: Degrassatore statico
 DIMENSIONI: 160x290x200cm +20cop.
 PESO VASCA: 70q.
 PESO COP.: 20q.

DATI TECNICI

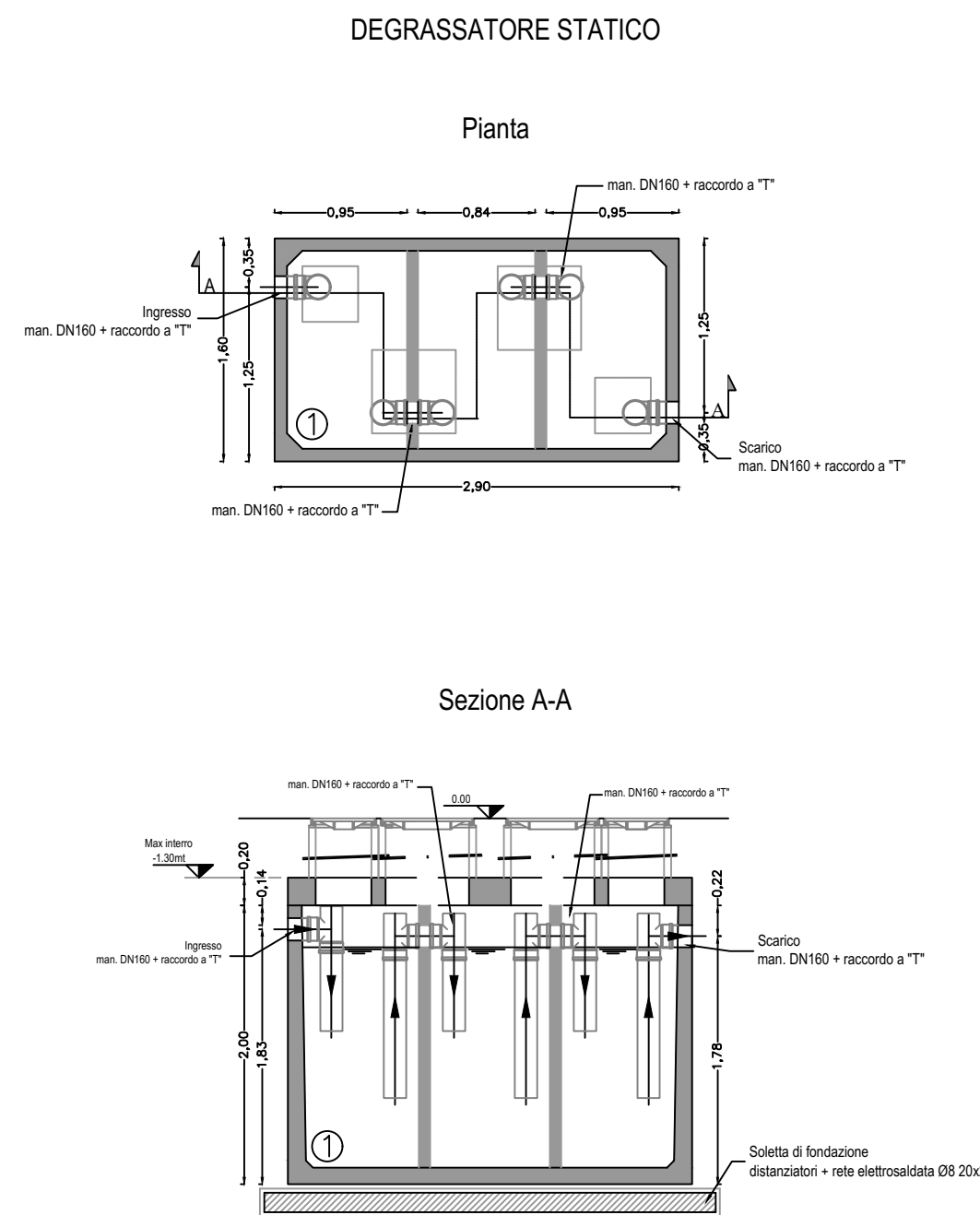
VASCA: Depuratore biologico
 DIMENSIONI: 250x250x250cm +20cop.
 PESO VASCA: 178q.
 PESO COP.: 78q.

DATI TECNICI

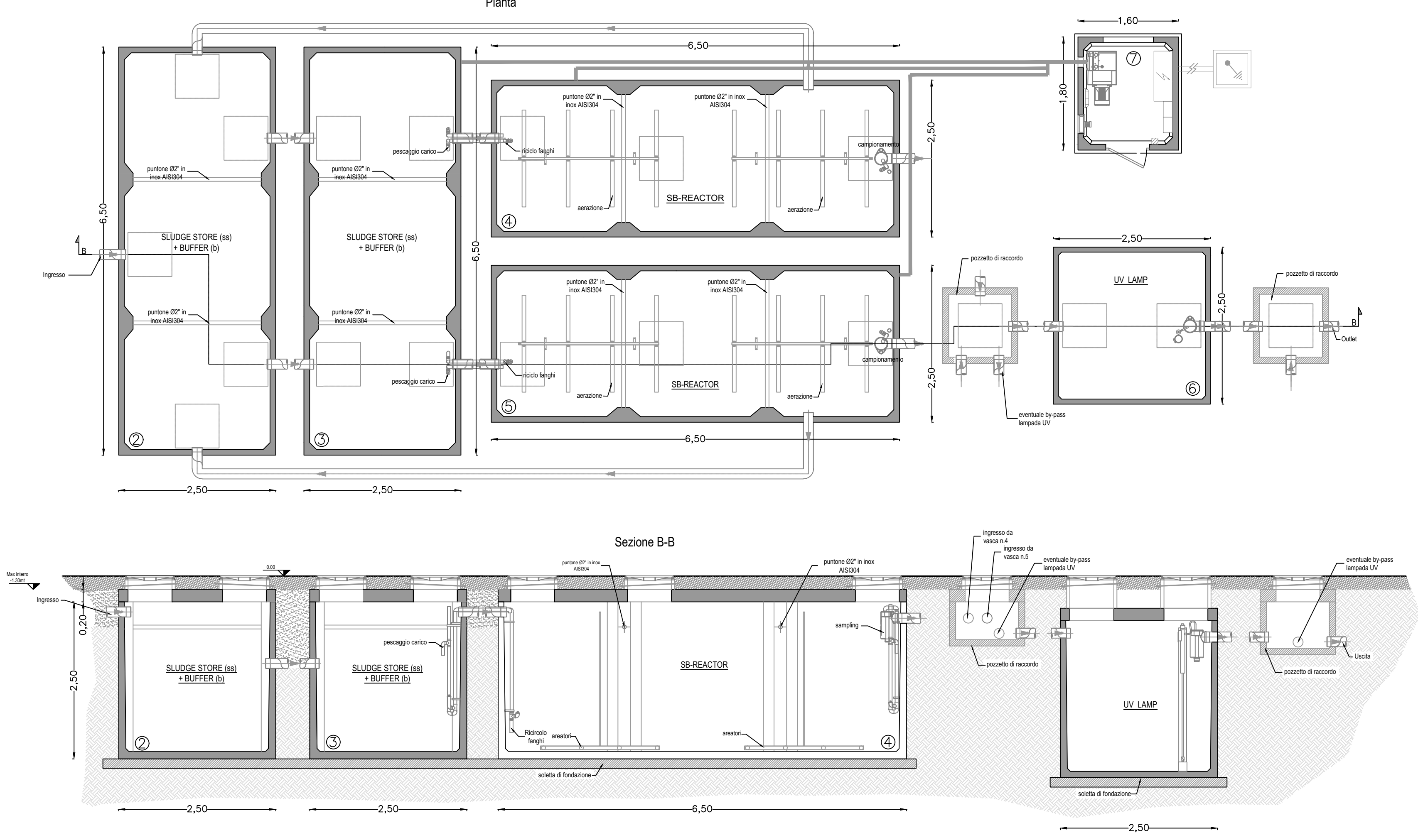
VASCA: Sistema lampada UVA
 DIMENSIONI: 250x250x250cm +20cop.
 PESO VASCA: 80q.
 PESO COP.: 28q.

DATI TECNICI

VASCA: Locale tecnico
 DIMENSIONI: 160x180x250cm
 PESO: 60q.



IMPIANTO DI DEPURAZIONE SBR



SCALA 1:50

COMUNE DI AMEGLIA
 Provincia La Spezia

Strumento Urbanistico Attuativo
 (ex L.r. 24/1987 e s.m.i.)

Progetto definitivo
Marina Azzurra Yachting

PropONENTE

Marina Azzurra Yachting s.r.l.
 Sede Legale: Via Litoranea, 14
 19031 Ameglia (SP)
 Iscrizione Reg. Imp. di La Spezia
 Partita Iva: 01253480113
 Rea: Sp - 113325
 Tel. +39 0187 64169
 Fax. +39 0187 64960

Aspetti geologici
 Geol. Pietro Curcio

Aspetti urbanistici e demaniali
 Arch. Elisabetta Berti

Aspetti paesaggistici
 Arch. Elisabetta Berti

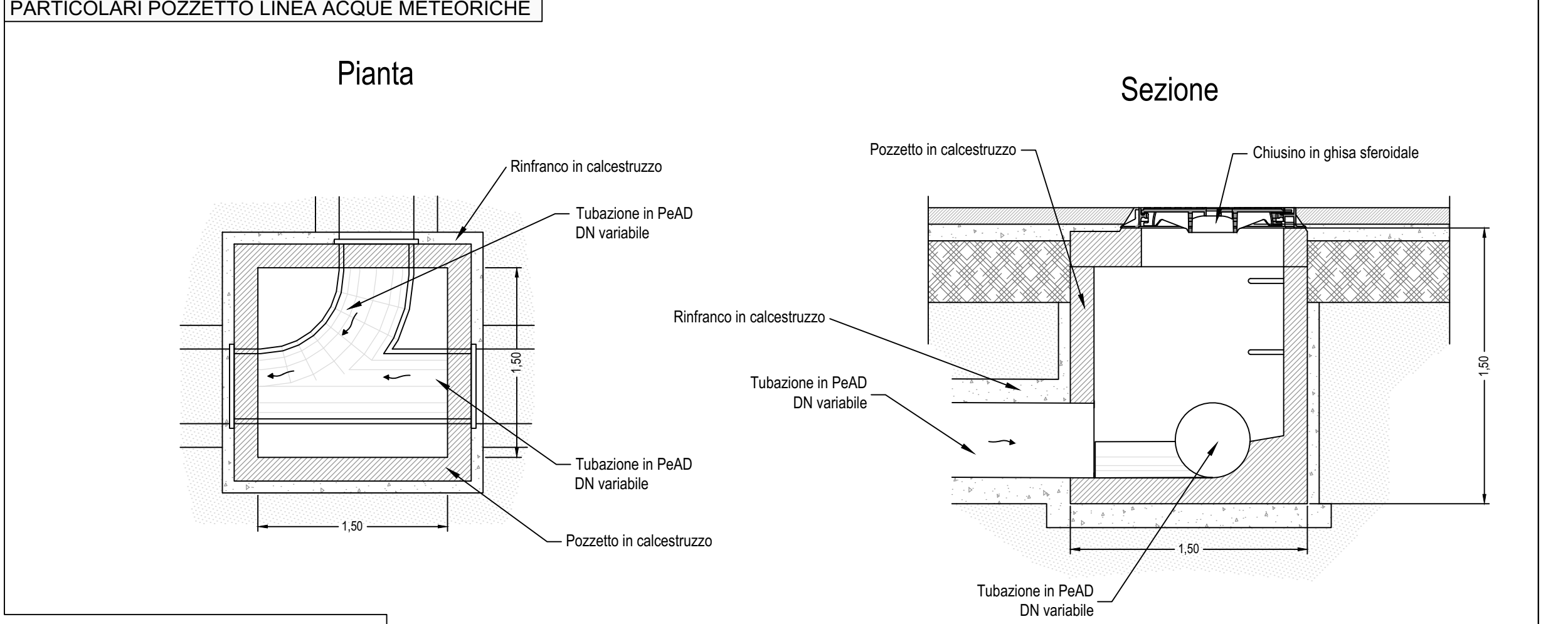
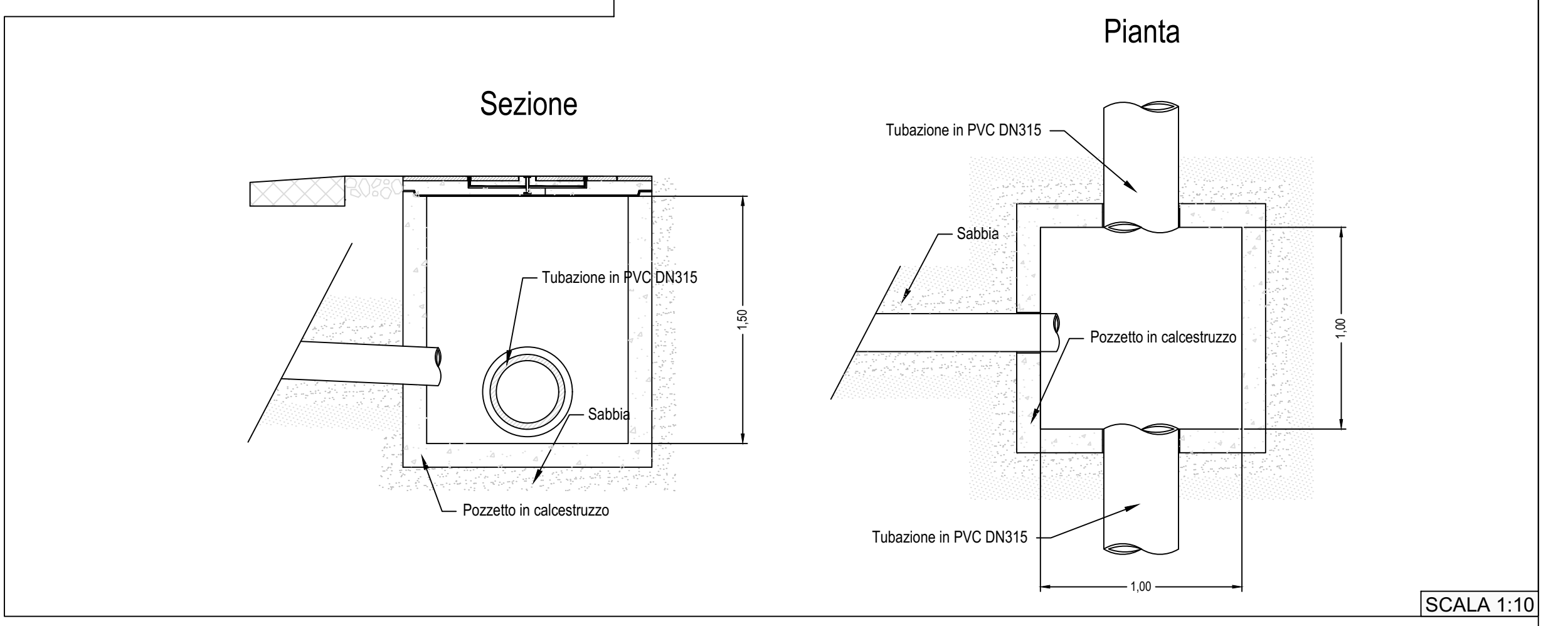
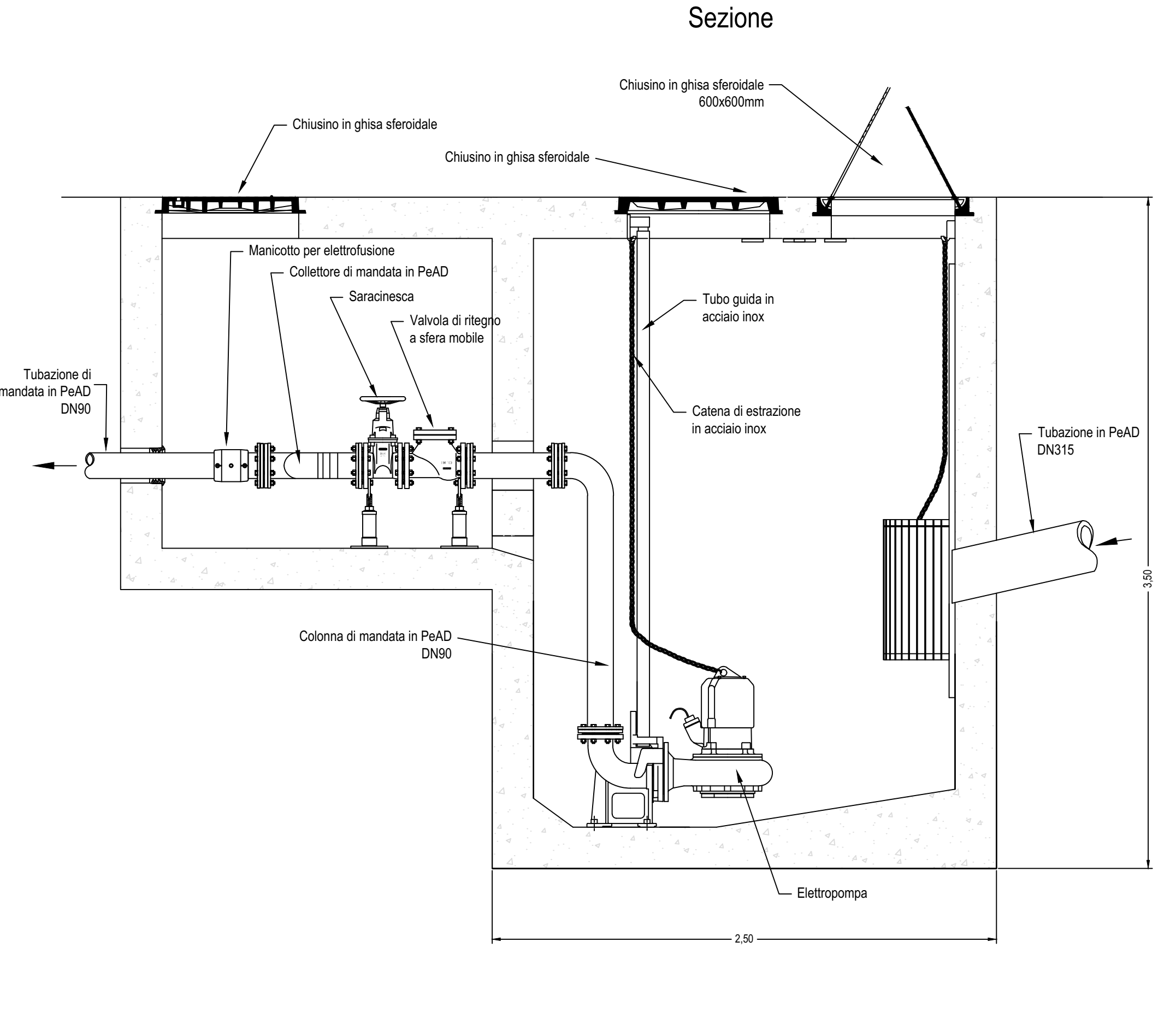
Aspetti ambientali
 Valutazione Impatto Ambientale (VIA)
 Ing. Carlo Grassi

prima emissione
 10/02/2017

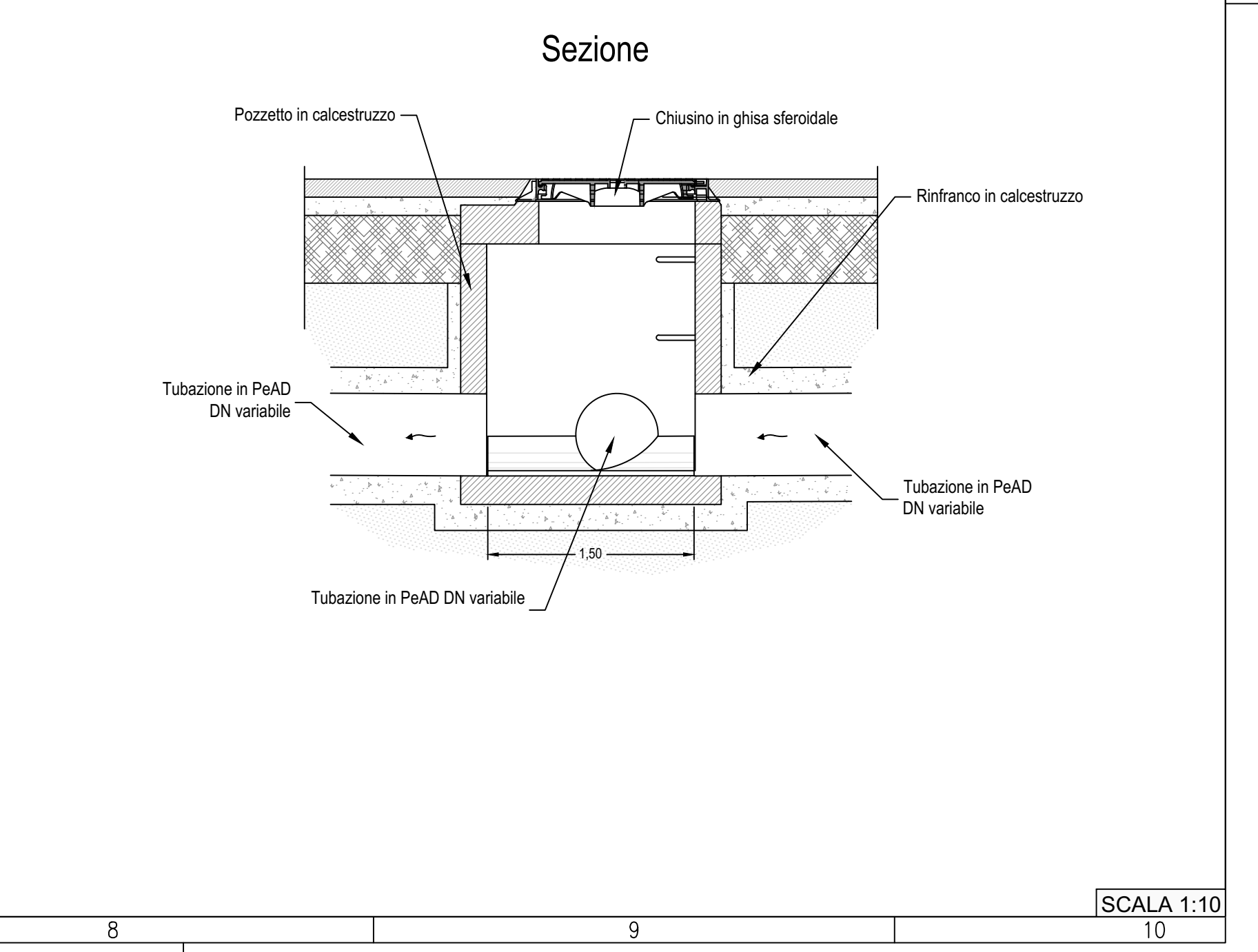
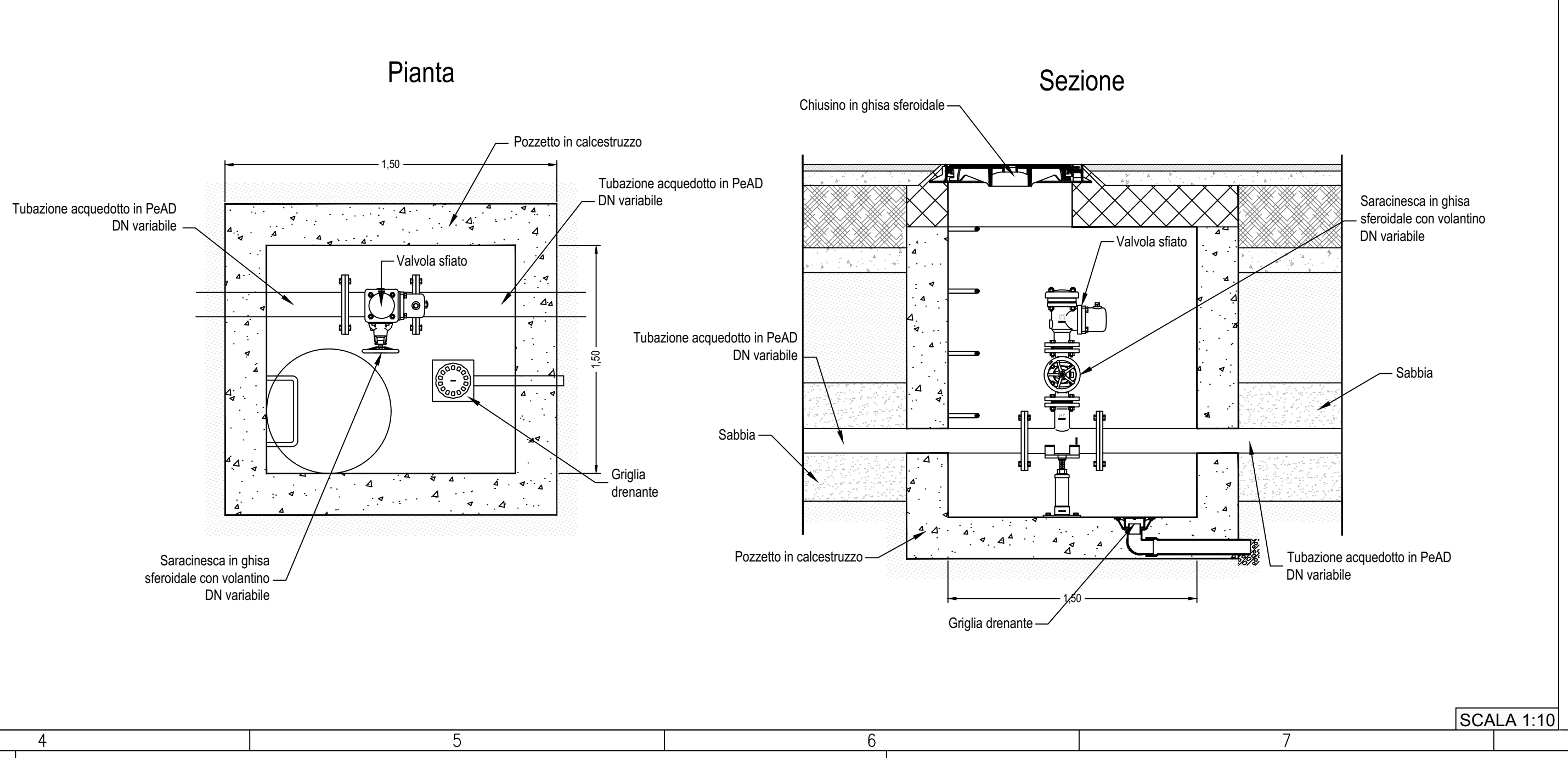
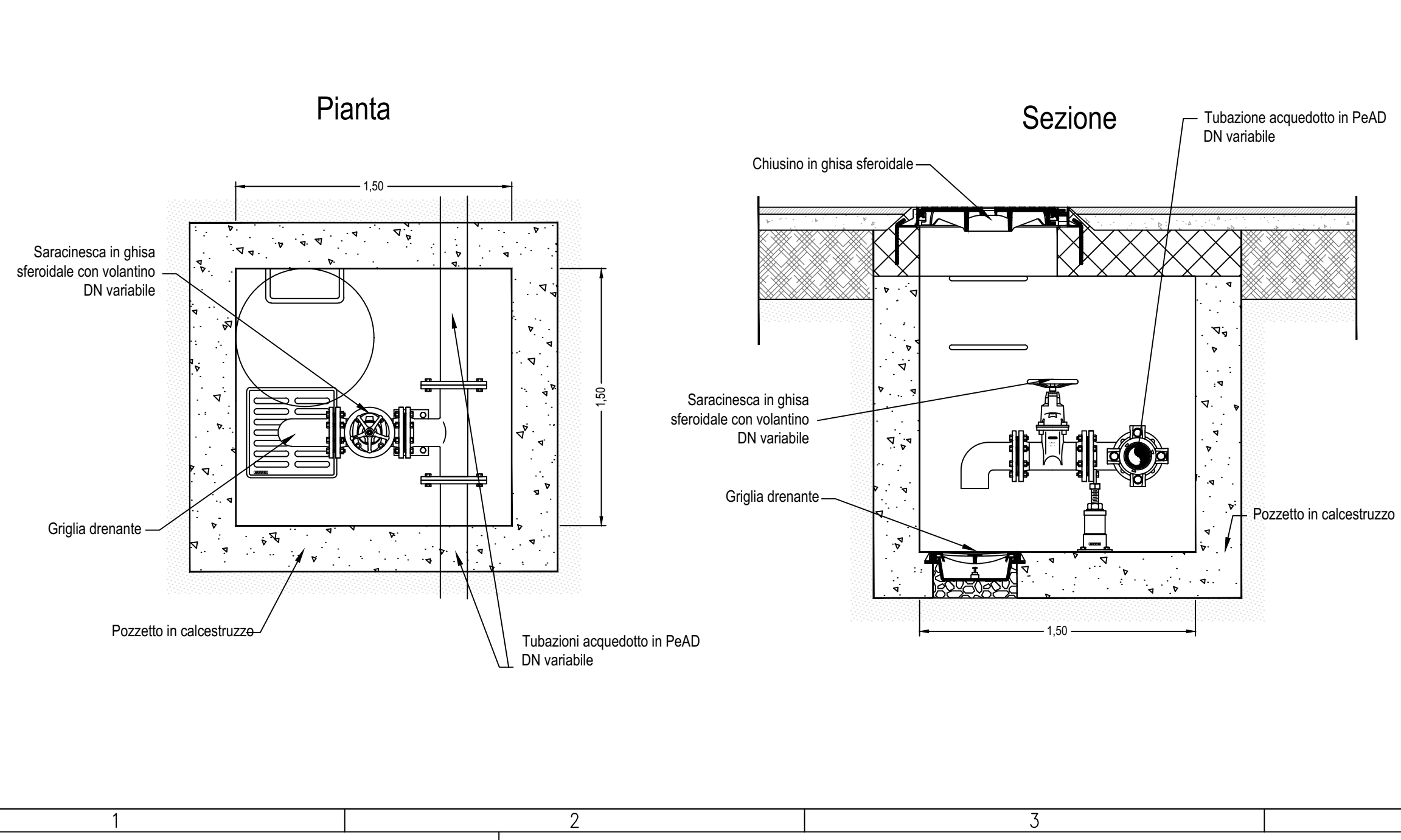
Particolari reti ed impianto di depurazione

ST15
 scala varie

PARTICOLARI IMIANTO DI POMPAGGIO E POZZETTO LINEA ACQUE DI SENTINA



PARTICOLARI POZZETTO DI SCARICO E POZZETTO DI SFIATO LINEA ACQUEDOTTO



SCALA 1:10

SCALA 1:10