

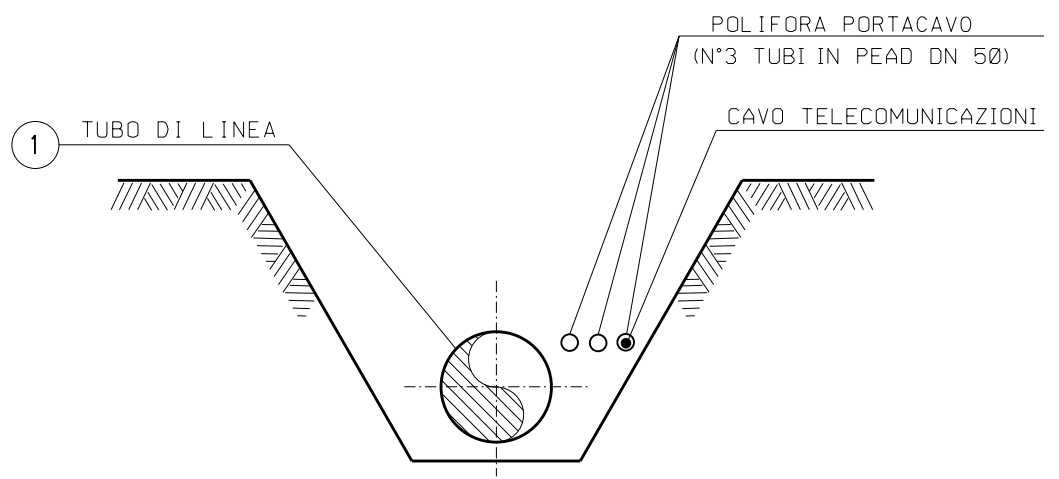
N.B. Prima dell'esecuzione dei lavori si deve verificare con gli Enti la presenza di eventuali sottoservizi, e se necessario accertarne la presenza, natura e posizione con scavi a mano.

SEZIONE A - B scala 1:200

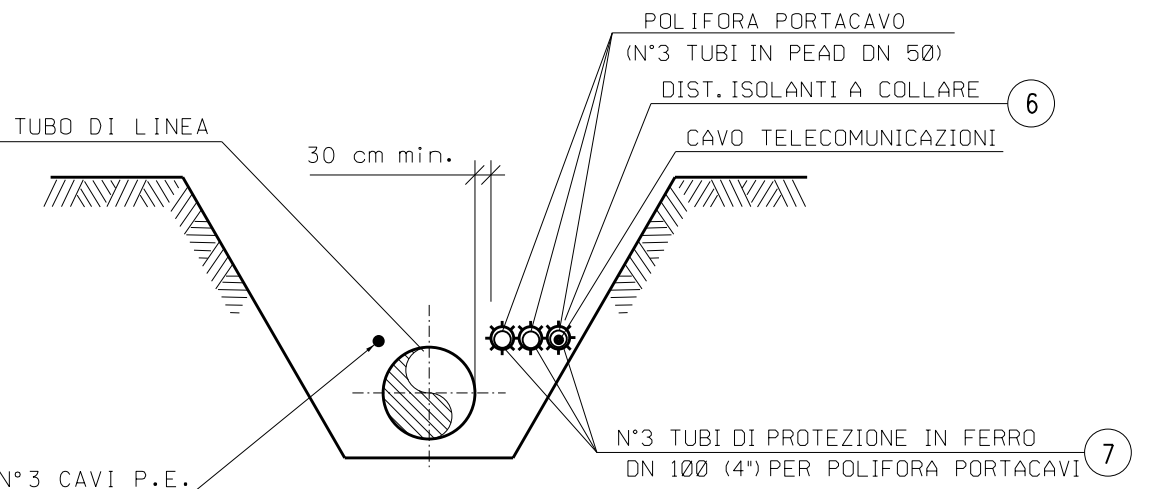
TABELLA DELLE ANNOTAZIONI

- ① Tubo di acciaio GRADO L450 MB DN 1400 (56") Di 1378.40 mm Sp. NORMALE Sp 18.7 mm costruito secondo tab. GASD A 01.01.32 u.e. rivestimento in Polietilene Sp 3.00 mm
- ⑥ Distanziatori isolanti collare con fissaggio ad incastro tubo di protezione per polifora DN 100 (4") anelli
- ⑦ Tubo di protezione in ferro DN 100 (4") Sp. 4.0 mm per polifora portacavi

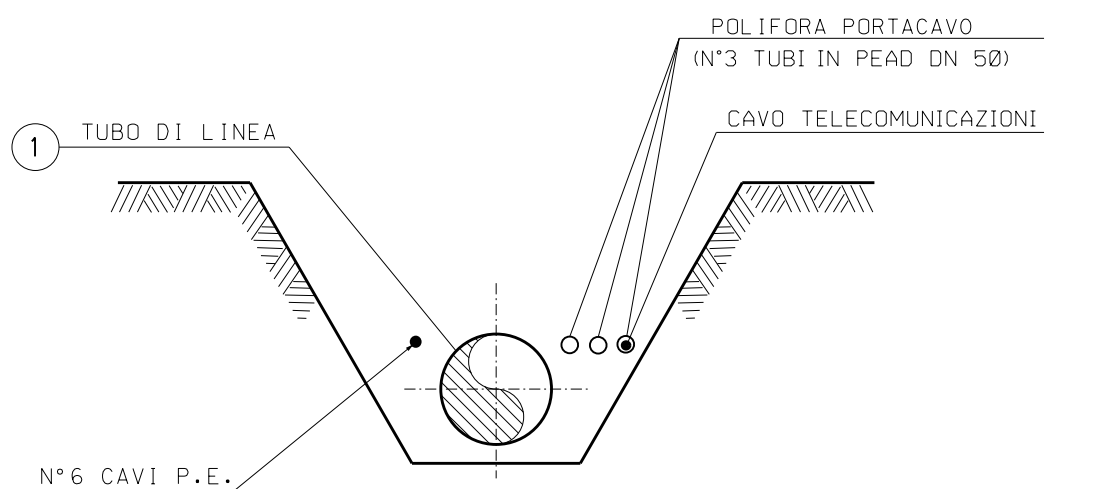
n. 126  
252.00 m



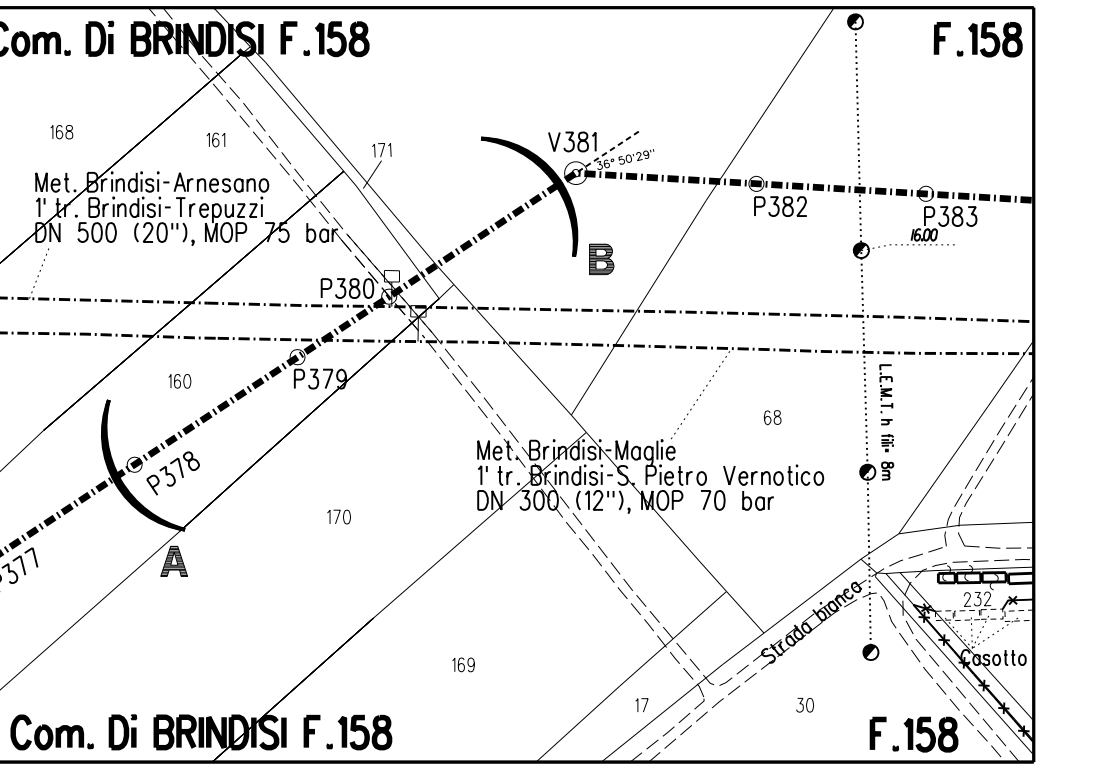
SEZIONE Z-Z (SCAVO A CIELO APERTO)



SEZIONE H-H (SCAVO A CIELO APERTO)



SEZIONE Y-Y (SCAVO A CIELO APERTO)



STRALCIO PLANIMETRICO 1:10000  
COMUNE DI BRINDISI F.158



COROGRAFIA 1:10000  
C.T.R. F. 495032

DOCUMENTI DI RIFERIMENTO	N
PLANIMETRIA CATASTALE - 3° TRONCO	PL-300

0	23/06/17	EMMISSIONE PER APPALTO	G. AIUDI	M. BEGINI	H. AIUDI
Rev	DATA	DESCRIZIONE	ELABORATO	VERIFICATO	APPROVATO
		PROGETTISTA	COMMESSA	CODICE TECNICO	
		SNAM RETE GAS	NR/13167	16153	
		PROGETTISTA	DIS. N.		
		techfem	AT-333		
		Metanodotto INTERCONNESSIONE TAP DN 1400 (56"), DP 75 bar	REVISIONE 0		
		3 TRONCO LECCE - BRINDISI	FG	DI	1
		ATTRaversAMENTO MET. BRINDISI-MAGLIE DN300 (12") E MET. BRINDISI-ARNESANO DN 500 (20")	SCALA	1:200	