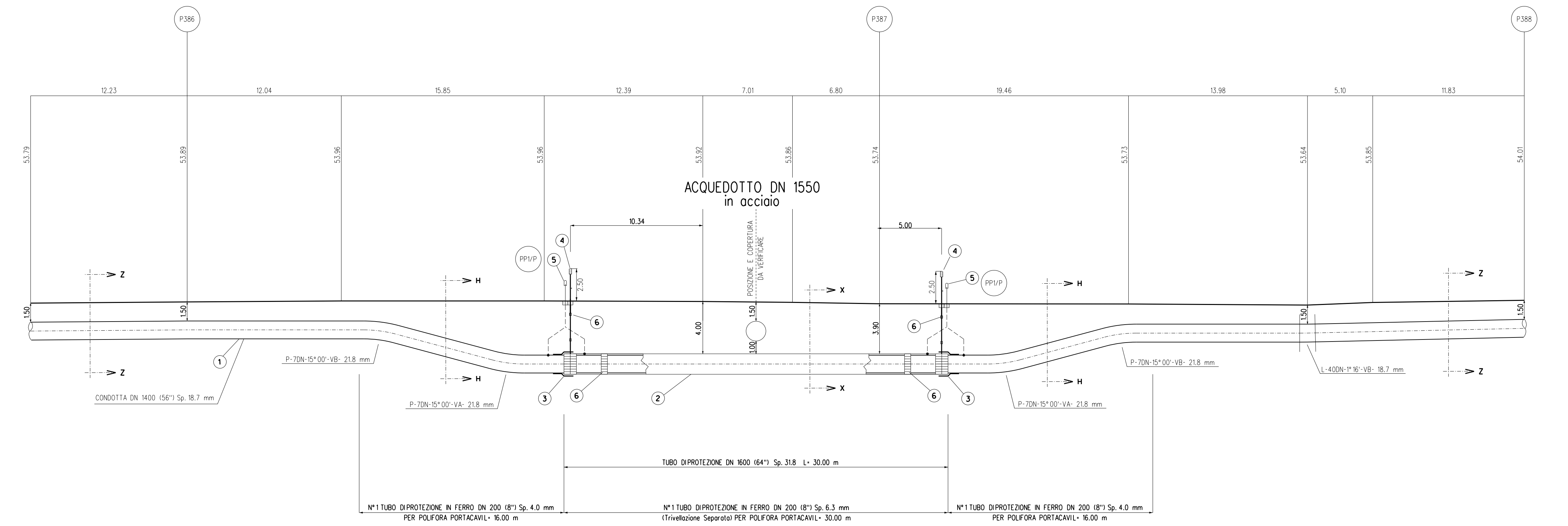
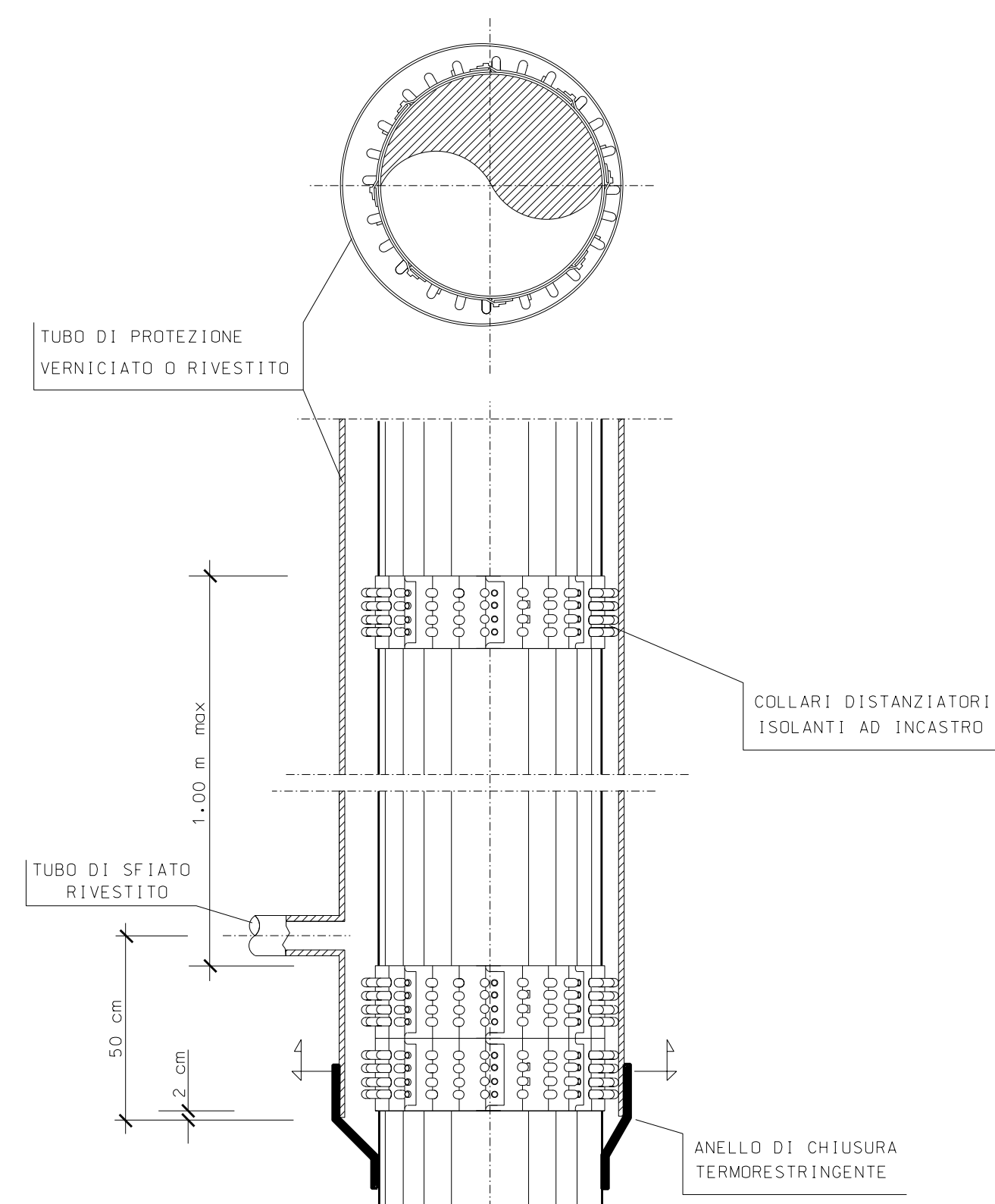
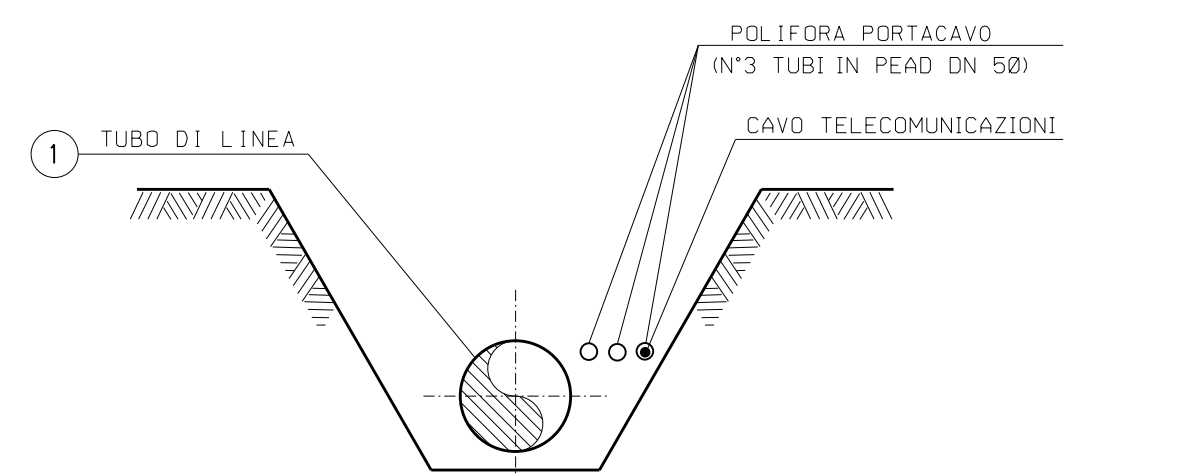


TAPPO DI CHIUSURA TERMORESTRINGENTE
PER TUBO DI PROTEZIONE

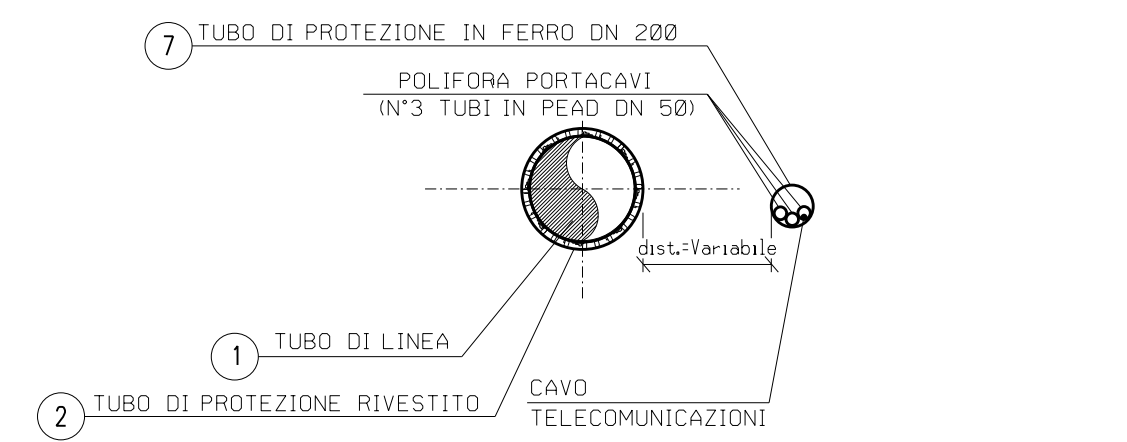


N.B. Prima dell'esecuzione dei lavori si deve verificare con gli Enti la presenza di eventuali sottoservizi, e se necessario accertarne la presenza, natura e posizione con scavi a mano.

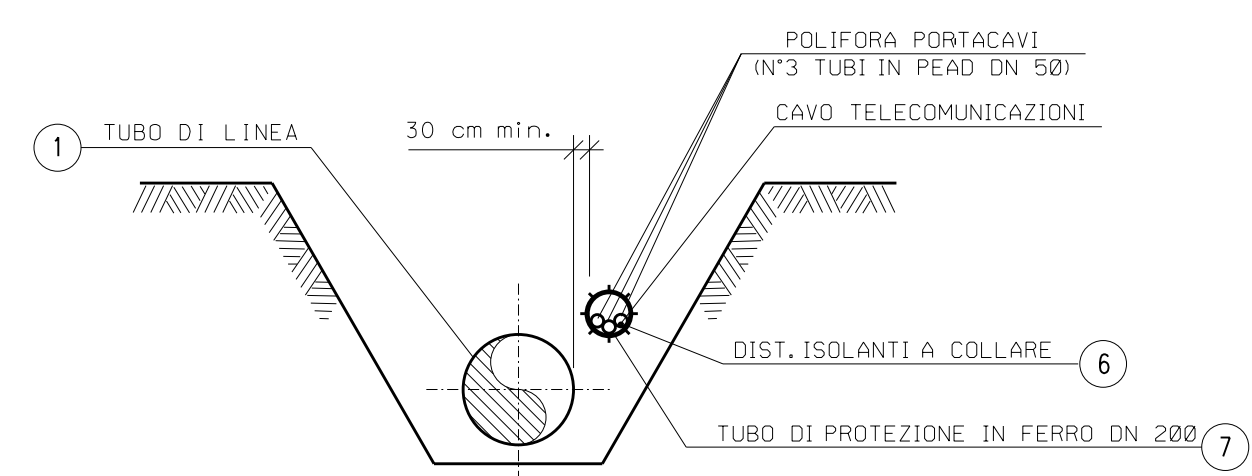
SEZIONE A - B scala 1:200



SEZIONE Z-Z (SCAVO A CIELO APERTO)



SEZIONE X-X (TRIVELLAZIONE)

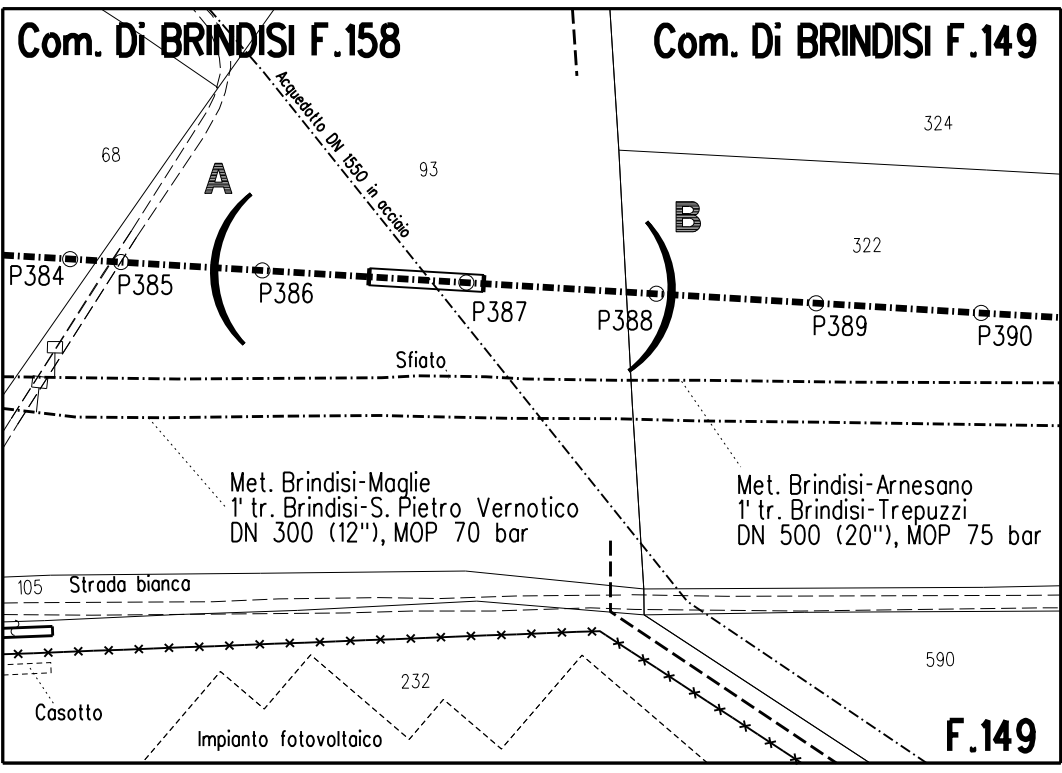


SEZIONE H-H (SCAVO A CIELO APERTO)

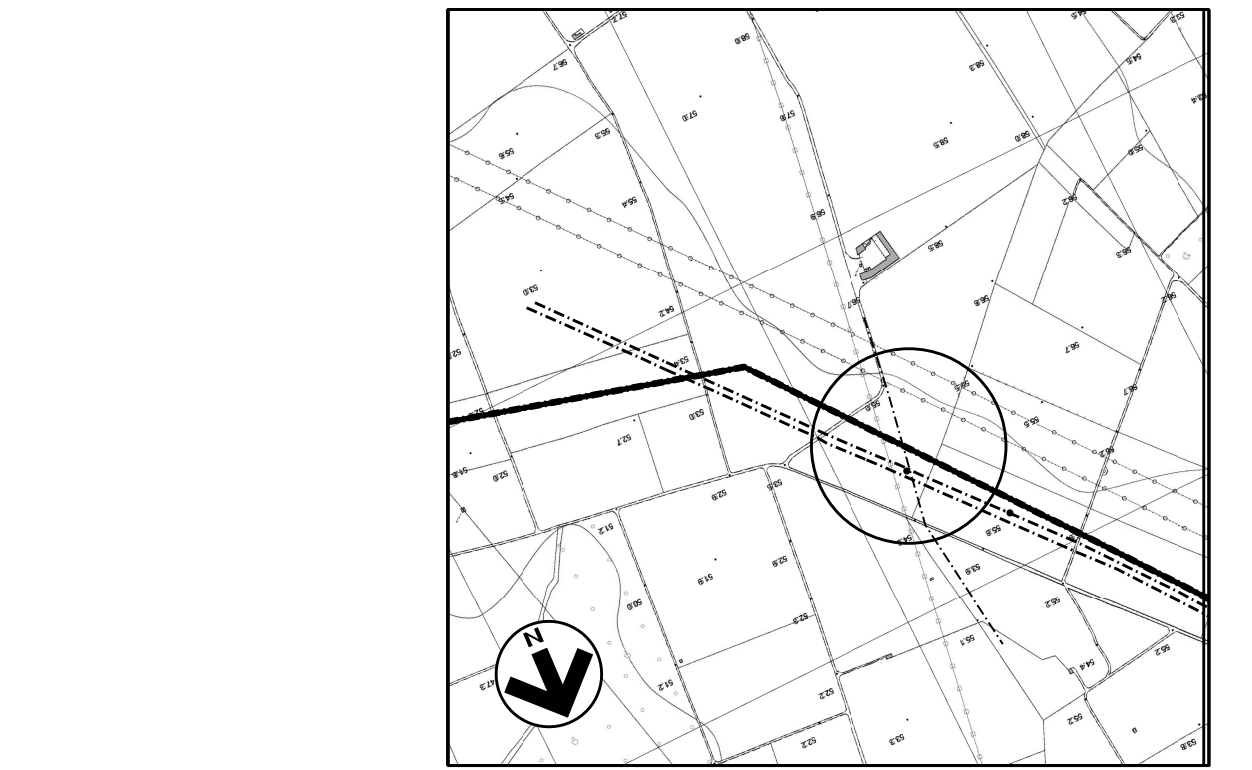
TABELLA DELLE ANNOTAZIONI

- 1 Tubo di acciaio GRADO L450 MB DN 1400 (56") Di 1378.40 mm Sp. NORMALE Sp 18.7 mm costruito secondo tab. GASD A 01.01.32 u.e. rivestimento in Polietilene Sp 3.00 mm
- 2 Tubo di protezione in acciaio Grado EN L450 MB DN 1600 (64") Sp. 31.8 mm costruito secondo tab. GASD A 01.04.01 u.e.
- 3 Anello di chiusura termorestringente DN 1400 (56") x DN 1600 (64") costruito secondo tab. GASD A 09.02.10 u.e.
- 4 Apparecchiatura di sifonia e presa di segnalazione fuga gas Tipo2 costruito secondo tab. GASD A 09.06.02 u.e.
- 5 Tubo di sifonia in Fe 33 UNI 7288/74 DN 80 (3") Sp. 3.0 mm costruito secondo tab. GASD A 01.03.01 u.e.
- 6 Distanziatori isolanti collare con fissaggio ad incastro
tubo di sifonia e spurgo DN 80 (3") anelli
tubo di protezione per polifora DN 200 (8") anelli
tubo di linea DN 1400 (56") anelli
- 7 Tubo di protezione in ferro per polifora portacavi
tubo DN 200 (8") GRADO S235 Sp. 4.0 mm
tubo DN 200 (8") GRADO S355 Sp. 6.3 mm - per trivellazioni

30.00 m
n. 2
n. 2
8.00 m
n. 2
n. 4
n. 16
n. 33
32.00 m
30.00 m



STRALCIO PLANIMETRICO 1:2000
COMUNE DI BRINDISI F.158-149



COROGRAFIA 1:10000
C.T.R. F. 495032

Rev	DATA	DESCRIZIONE	ELABORATO	VERIFICATO	PROGETTISTA	COMMESSA	CODICE TECNICO
0	23/06/17	EMMISSIONE PER APPALTO	G. AIUDI	M. BEGNI	PROGETTISTA	NR/13167	16153
Metanodotto INTERCONNESSIONE TAP DN 1400 (56"), DP 75 bar 3 TRONCO LECCE - BRINDISI			DIS. N.		AT-334		
REVISIONE			0		FG 1 DI 1		
SCALA			1:200		1:200		