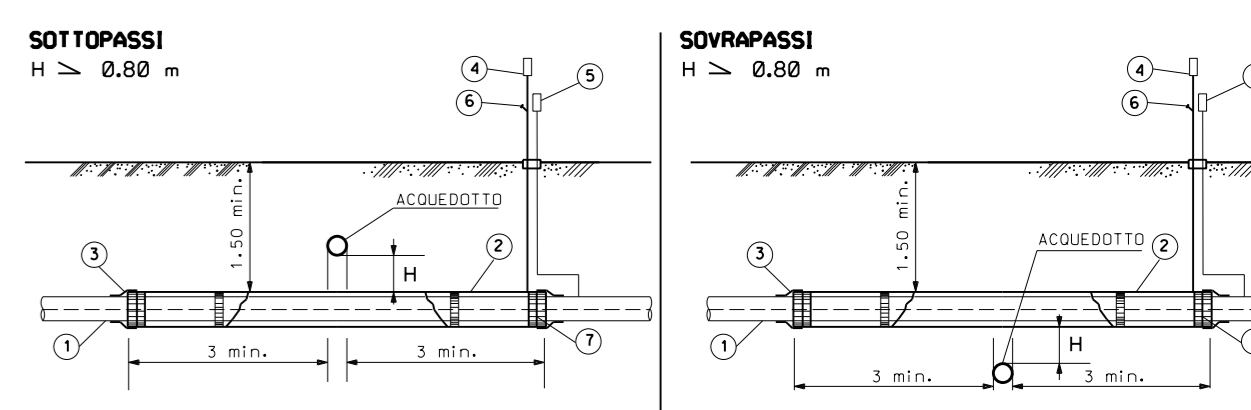


ELENCO ATTRAVERSAMENTI

NUMERO	DENOMINAZIONE	TIPOLOGIA ATTRAVER.	RIFERIMENTI CATASTALI			LARGHEZZA CATASTALE ATTR. m.	SPESSORE TUBAZ. mm.	RIFERIMENTO PICCHETTO n°	RIFERIMENTO CAPOSALDO DI SALDATURA PICCHETTO n°	RIFERIMENTO SALDATURA n°	TUBO PROT. m.
			COMUNE DI	FOGLIO N°	MAPPALE N°						
1	Acquedotto in acc. DN 250	A CIELO APERTO	Torchiarolo	18-17	3-205	-	21.8	P41	-	-	18.00
2	Condotto idrico in ghisa DN 80 (VEDERE DIS. AT-315)	TRIVELLAZIONE	Brindisi	165-163	4-1445	-	21.8	P265 P266	-	-	26.00
3	Condotto idrico in ghisa DN 200 (VEDERE DIS. AT-315)	TRIVELLAZIONE	Brindisi	165-163	4-1445	-	21.8	P265 P266	-	-	26.00
4	Condotto idrico in CA DN 200	A CIELO APERTO	Brindisi	159	155	-	18.7	P331	-	-	12.00
5	Condotto idrico in CA DN 350	A CIELO APERTO	Brindisi	158	140-26	-	18.7	P356	-	-	12.00
6	Acquedotto in acc. DN 1550 (VEDERE DIS. AT-334)	TRIVELLAZIONE	Brindisi	158	93	-	21.8	P387	-	-	30.00

ATTRAVERSAMENTO TIPO DI ACQUEDOTTI



LEGENDA:

- ① METANODOTTO IN PROGETTO
- ② TUBO DI PROTEZIONE
- ③ ANELLO DI CHIUSURA TERMORESTRINGENTE
- ④ APPARECCHIO DI SFILATO
- ⑤ CASSETTA A PIANTANA P.E.
- ⑥ PRESA SEGNALEZIONE FUGA GAS
- ⑦ DISTANZIATORI ISOLANTI A COLLARE

NOTE:

1. RIPARARE E RINFORZARE IL RIVESTIMENTO DEL SERVIZIO ESISTENTE SUL TRATTO MESSO ALLO SCOPERTO DURANTE I LAVORI.
2. QUALORA L'ACQUEDOTTO ATTRAVERSATO SIA DI PRIMA CLASSE OCCORRERA' PREVEDERE IN OGNI CASO LA MESSA IN OPERA DI TUBAZIONI PRECOLLAUDATE IN ACCORDO CON LA SPEC. SNAM COLL/LINEA (Ed. 11/98) PER ALMENO 10.00m DA AMBO LE PARTI DEL SERVIZIO ATTRAVERSATO.

LE MISURE SONO ESPRESSE IN METRI

Rev.	DATA	DESCRIZIONE	ELABORATO	VERIFICATO	APPROVATO
1	23/06/17	EMISSIONE PER APPALTO	F. CAMPA	M. BEGNI	P. PIERRO
0	02/09/16	EMISSIONE PER COMMENTI	F. CAMPA	M. BEGNI	P. PIERRO

**COMMESSA** NR/13167 **CODICE TECNICO** 16153
   
**DIS. N.** AT-354
   
**REVISIONE** 1
   
**FG** 1 **DI** 1
   
**SCALA** 1:2000

LEGENDA

- Opera in Progetto / Rilievo
- Condotto in esercizio
- Condotto in progetto
- Condotto fuoriesercizio/da dismettere
- Condotto in progetto da altra opera
- Servizio attraversato
- Condotto in tubo di protezione

Nota: La profondita' di interrimento del sottoservizio attraversato non e' nota. Prima dell'esecuzione dei lavori, accertare in sito, con scavi a mano, profondita' ed esatta posizione dello stesso.