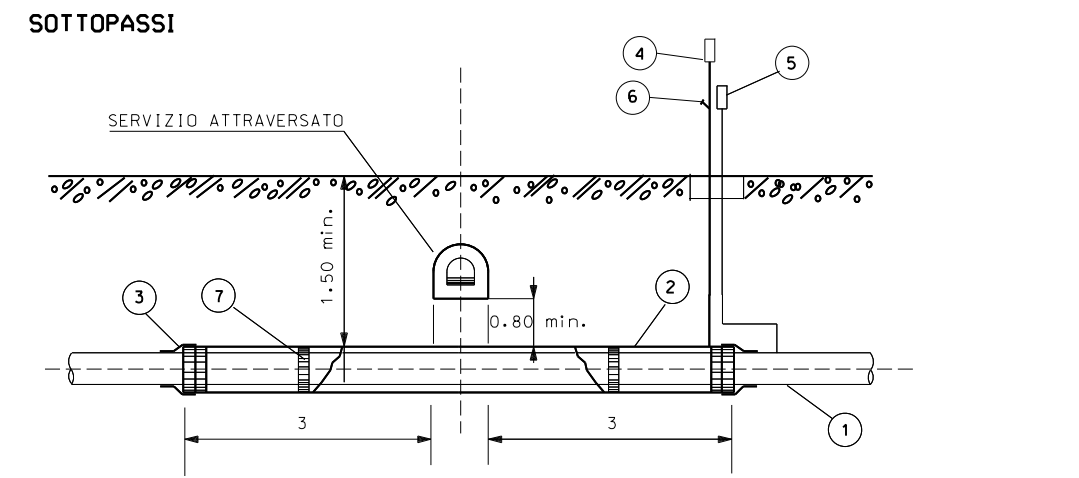


ELENCO ATTRAVERSAMENTI

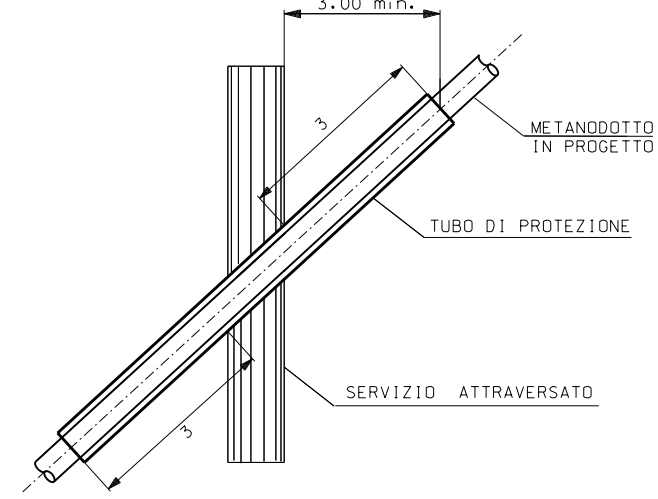
NUMERO	DENOMINAZIONE	TIPOLOGIA ATTRAVER.	RIFERIMENTI CATASTALI			LARGHEZZA CATASTALE ATTR. m.	SPESORE TUBAZ. mm.	RIFERIMENTO PICCHETTO	RIFERIMENTO CAPOSALDO DI SALDATURA PICCHETTO	RIFERIMENTO SALDATURA n.	TUBO PROT. m.
			COMUNE DI	FOGLIO N°	MAPPALE N°						
1	Fognatura in gres DN 350	CIELO APERTO	Torchiarolo	18-17	3-205	-	21.8	P42	-	-	18.00
2	Fognatura DN 125 (VEDERE DIS. AT-315)	TRIVELLAZIONE	Brindisi	165-163	4-1445	-	21.8	P265 P266	-	-	26.00
3	Fognatura in PVC DN 350	CIELO APERTO	Brindisi	163	1379	-	18.7	P279 P280	-	-	12.00
4	Fognatura in gres DN 200	CIELO APERTO	Brindisi	163	425	-	18.7	P286 P287	-	-	12.00
5	Fognatura in gres DN 250 (VEDERE DIS. AT-327)	TRIVELLAZIONE	Brindisi	163	206-204	-	21.8	P294	-	-	48.00

ATTRAVERSAMENTO TIPO DI FOGNATURE



LEGENDA:

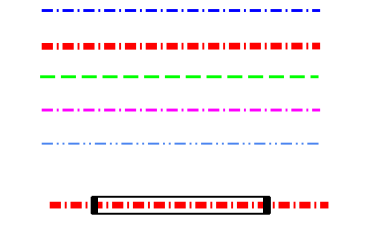
- 1- METANODOTTO IN PROGETTO
- 2- TUBO DI PROTEZIONE O CUNICOLO
- 3- ANELLO DI CHIUSURA TERMORESTRINGENTE
- 4- APPARECCHIO DI SFILATO
- 5- CASSETTA A PIANTANA P.E.
- 6- PRESA SEGNALE FUGA GAS
- 7- DISTRANZIATORI ISOLANTI A COLLARE



LE MISURE SONO ESPRESSE IN METRI

1	23/06/17	EMISSIONE PER APPALTO	F CAMPA	M BEGNI	PROGETTISTA	COMMESSA	CODICE TECNICO
0	02/09/16	EMISSIONE PER COMMENTI	F CAMPA	M BEGNI	PROGETTISTA	NR/13167	16153
Rev	DATA	DESCRIZIONE	ELABORATO	VERIFICATO	APPROVATO	DIS N.	
						AT-355	
						REVISIONE	1
						FG	1 DI 1
						SCALA	1:2000

- Opera in Progetto / Rilievo
- Condotta in esercizio
 - Condotta in progetto
 - Condotta fuori esercizio/da dismettere
 - Condotta in progetto da altra opera
 - Servizio attraversato
- Condotta in tubo di protezione



Nota La profondità di interrimento del sottoservizio attraversato non e' nota. Prima dell'esecuzione dei lavori, accertare in sito, con scavi a mano, profondita' ed esatta posizione dello stesso.