

Nota La profondità di interramento del sottoservizio attraversato non è nota. Prima dell'esecuzione dei lavori, accertare in sito, con scavi a mano, profondità ed esatta posizione dello stesso.

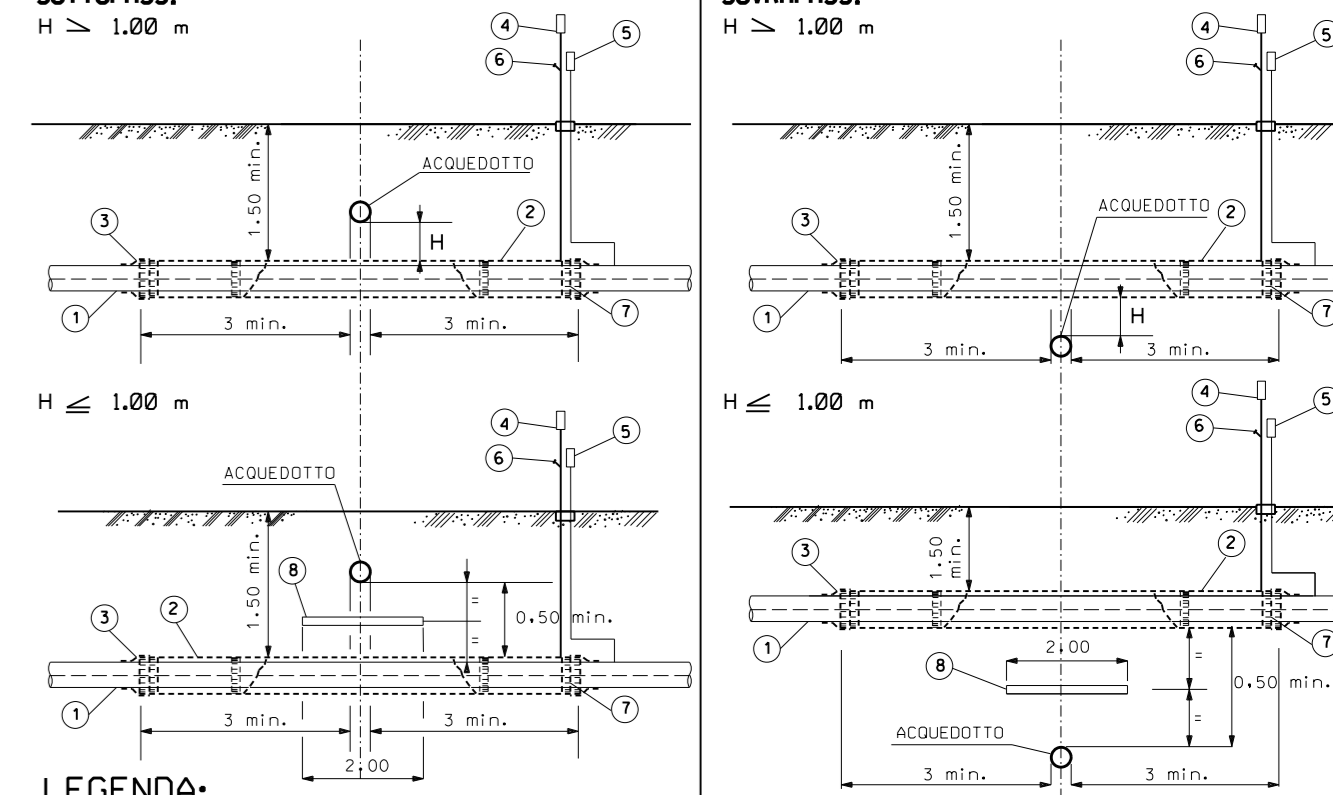
ELENCO ATTRAVERSAMENTI

NUMERO	DENOMINAZIONE	TIPOLOGIA ATTRAVER.	RIFERIMENTI CATASTALI			LARGHEZZA CATASTALE ATTR. m.	SPESSORE TUBAZ. mm.	RIFERIMENTO PICCHETTO c.	RIFERIMENTO CAPOSALDO DI SALDATURA PICCHETTO n.	RIFERIMENTO SALDATURA n.	TUBO PROT. m.
			COMUNE DI	FOGLIO N°	MAPPAL N°						
1	Acquedotto in acc. DN 200 (VEDERE DIS. AT-110)	TRIVELLAZIONE	Vernole	64	424	-	21.8	P38	-	-	28.00
2	Acquedotto	A CIELO APERTO	Vernole	56	98	-	21.8	V82 V83	-	-	-
3	Acquedotto in gres DN 250 (VEDERE DIS. AT-120)	MICROTUNNEL	Vernole	54	131	-	21.8	P87	-	-	522.50 (*)
4	Acquedotto (VEDERE DIS. AT-120)	MICROTUNNEL	Vernole	54	144	-	21.8	P90 P91	-	-	522.50 (*)
5	Acquedotto in cemento amianto DN 175 (VEDERE DIS. AT-117)	MICROTUNNEL	Lecce	181	417	-	21.8	P322	-	-	917.50 (*)
6	Acquedotto in acc. DN 350 (VEDERE DIS. AT-117)	MICROTUNNEL	Lecce	181	411-59	-	21.8	P331	-	-	917.50 (*)

(\*) MICROTUNNEL

LEGGENDA

- Opera in Progetto / Rilievo
- Condotta in esercizio
- Condotta in progetto
- Condotta fuoriesercizio/da dismettere
- Condotta in progetto da altra opera
- Servizio attraversato
- Condotta in tubo di protezione
- Condotta in Microtunnel



- LEGGENDA:
- 1 METANODOTTO IN PROGETTO
  - 2 EVENTUALE TUBO DI PROTEZIONE (NEI CASI STABILITI DAL PROGETTISTA)
  - 3 ANELLO DI CHIUSURA TERMOSTRINGENTE
  - 4 APPARECCHIO DI SFILATO
  - 5 CASSETTA A PIANTANA P.E.
  - 6 PRESA SEGNALEZIONE FUGA GAS
  - 7 DISTANZIATORI ISOLANTI A COLLARE
  - 8 PROTEZIONE MECCANICA NON METALLICA (lastra in calcestruzzo o simili m 2.00x3.00)
- NOTE:
- NEL CASO DI INCROCIO A DISTANZA  $m \geq 1.00$  m TRA LE SUPERFICI AFFACCIAE VERRA' INTERPOSTA UNA IDONEA PROTEZIONE MECCANICA NON METALLICA (lastra in calcestruzzo o simili).
  - TALE PROTEZIONE NON E' RICHIESTA QUALORA PER ALTRI MOTIVI LA CONDOTTA SIA GIA' PROTETTA CON CUNICOLO IN CALCESTRUZZO, TUBO DI PROTEZIONE O ALTRO MANUFATTO EQUIVALENTE.
  - RIPARARE E RINFORZARE IL RIVESTIMENTO DEL SERVIZIO ESISTENTE SUL TRATTO MESSO ALLO SCOPERTO DURANTE I LAVORI.
  - QUALORA L'ACQUEDOTTO ATTRAVERSATO SIA DI PRIMA CLASSE OCCORRERA' PREVEDERE IN OGNI CASO LA MESSA IN OPERA DI TUBAZIONI PRECOLLAUDATE IN ACCORDO CON LA SPEC. SNAM COLL/LINEA (EG. 11/98) PER ALMENO 10.00m DA AMBO LE PARTI DEL SERVIZIO ATTRAVERSATO.

LE MISURE SONO ESPRESSE IN METRI

1	23/06/17	EMISSIONE PER APPALTO	F. CAMPA	M. BEGNI	PROGETTISTA	COMMESSA	NR/13167	16153
0	02/09/16	EMISSIONE PER COMMENTI	F. CAMPA	M. BEGNI	PROGETTISTA	COMMESSA	NR/13167	16153
Rev	DATA	DESCRIZIONE	ELABORATO	VERIFICATO	APPROVATO	COMMESSA	NR/13167	16153

PROGETTISTA: **techfem** (Rif. TFM: 011014-10-DT-6E-1155)

Metanodotto INTERCONNESSIONE TAP DN 1400 (56"), DP 75 bar  
1 TRONCO MELENDUGNO - LECCE

ATTRAVERSAMENTO TIPO ACQUEDOTTO DI COMPETENZA ACQUEDOTTO PUGLIESE

DIS. N. AT-155  
REVISIONE 1  
FG 1 DI 1  
SCALA 1:2000