

 <b>SNAM RETE GAS</b>	<b>PROGETTISTA</b> 	<b>COMMESSA</b> <b>NR/13167</b>	<b>COD. TECNICO</b> <b>16153</b>
	<b>LOCALITA'</b> <b>REGIONE PUGLIA</b> <b>PROVINCIA DI LECCE</b>	<b>RE-AT-114</b>	
	<b>MET. INTERCONNESSIONE TAP</b> <b>DN 1400 (56"), DP 75 bar</b> <b>1° TRONCO MELENDUGNO - LECCE</b>	<b>Fg. 1 di 30</b>	<b>Rev.</b> <b>0</b>

Rif. TFM: 011014-10-RT-E-0114

## REGIONE PUGLIA

### METANODOTTO:

**Metanodotto: Interconnessione TAP**  
**Tronco: 1°Tronco Melendugno - Lecce**  
**DN 1400 (56"), DP 75 bar**

### ATTRAVERSAMENTO:

**ATTRAVERSAMENTO STRADA PROVINCIALE 1**  
**PROG. Km 4+070**

E

**ATTRAVERSAMENTO STRADA REGIONALE 8 PROGETTO DI VARIANTE**  
**ASSE PRINCIPALE TRATTO INNESTO QUATTRE CORSIE ROTATORIA 8**  
**PROG. Km 0+450**

Comune di Lecce (LE)

## RELAZIONE TECNICA

0	Emissione per Commenti	M. Pigliapoco	M. Begini	H.D.Aiudi F.Ferrini	24/06/2016
<b>Rev.</b>	<b>Descrizione</b>	<b>Elaborato</b>	<b>Verificato</b>	<b>Approvato/ Autorizzato</b>	<b>Data</b>

 <b>SNAM RETE GAS</b>	<b>PROGETTISTA</b> 	<b>COMMESSA</b> <b>NR/13167</b>	<b>COD. TECNICO</b> <b>16153</b>
	<b>LOCALITA'</b> <b>REGIONE PUGLIA</b> <b>PROVINCIA DI LECCE</b>	<b>RE-AT-114</b>	
	<b>MET. INTERCONNESSIONE TAP</b> <b>DN 1400 (56"), DP 75 bar</b> <b>1° TRONCO MELENDUGNO - LECCE</b>	<b>Fg. 2 di 30</b>	<b>Rev.</b> <b>0</b>

Rif. TFM: 011014-10-RT-E-0114

## INDICE

<b>1.</b>	<b>GENERALITA'</b>	<b>3</b>
1.1	Scopo	3
1.2	Elaborati grafici di riferimento	3
1.3	Definizioni	3
1.4	Normativa di Riferimento	4
<b>2.</b>	<b>CARATTERISTICHE DEI MATERIALI</b>	<b>5</b>
2.1	Caratteristiche geometriche	5
2.2	Caratteristiche meccaniche	5
<b>3.</b>	<b>CALCOLO DELLO SPESSORE DEL TUBO DI LINEA</b>	<b>6</b>
<b>4.</b>	<b>DIMENSIONAMENTO E VERIFICA DEL TUBO DI PROTEZIONE</b>	<b>8</b>
4.1	Parametri geotecnici	8
4.2	Analisi dei carichi sulla protezione	8
4.3	Calcolo delle deformazioni e verifica all'ovalizzazione	17
4.4	Calcolo delle sollecitazioni e verifica della resistenza del tubo di protezione	19
4.5	Verifica al buckling	22
4.6	Calcolo della spinta e verifica del tubo all'infissione	24
<b>5.</b>	<b>CARATTERISTICHE TECNICHE DELLE CONDOTTE IN OPERA</b>	<b>26</b>
5.1	Tubo di Linea DN 1400 (56")	26
5.2	Tubo di Protezione DN 1600 (64")	27
5.3	Telecomando	27
5.4	Protezione Catodica	27
<b>6.</b>	<b>GEOMETRIA E MODALITA' ESECUTIVE DELL'ATTRAVERSAMENTO</b>	<b>28</b>
6.1	Geometria dell'attraversamento	28
6.2	Modalità esecutive	28
<b>7.</b>	<b>CONCLUSIONI</b>	<b>30</b>

 <b>SNAM RETE GAS</b>	<b>PROGETTISTA</b> 	<b>COMMESSA</b> <b>NR/13167</b>	<b>COD. TECNICO</b> <b>16153</b>
	<b>LOCALITA'</b> <b>REGIONE PUGLIA</b> <b>PROVINCIA DI LECCE</b>	<b>RE-AT-114</b>	
	<b>MET. INTERCONNESSIONE TAP</b> <b>DN 1400 (56"), DP 75 bar</b> <b>1° TRONCO MELENDUGNO - LECCE</b>	<b>Fg. 3 di 30</b>	<b>Rev.</b> <b>0</b>

Rif. TFM: 011014-10-RT-E-0114

## 1. GENERALITA'

### 1.1 Scopo

Nella presente relazione sono illustrate le caratteristiche dei materiali e le modalità esecutive della percorrenza con tecnica "spingitubo" dell'attraversamento della S.P. 1 previsto alla progressiva chilometrica 4+070 e Strada Regionale 8 Progetto di Variante con il Met.Interconnessione TAP, 1° tronco Melendugno - Lecce DN 1400 (56"), DP 75 bar.

L'attraversamento è situato nel territorio comunale del Comune di Lecce (LE) inquadrato nel foglio 10 mappale 157, e foglio 7 mappale 35 dell'U.T.E. (Ufficio Tecnico Erariale-Catasto).

La posa verrà realizzata mediante trivellazione di un manufatto di protezione chiuso costituito da un tubo in acciaio in grado di contenere completamente la condotta di linea e avente funzione di protezione meccanica nei confronti dei carichi esterni e drenaggio (cfr paragrafo 2.8 del D.M. 17.04.2008).

### 1.2 Elaborati grafici di riferimento

*Dis. AT-114*

### 1.3 Definizioni

*Condotte di 1° specie: condotte con pressione massima di esercizio superiore a 24bar;*

*Profondità di interrimento:* distanza compresa tra la generatrice superiore del tubo e la superficie del terreno (piano campagna);

*Tubo di protezione:* manufatto chiuso avente funzione di protezione meccanica della tubazione, di ripartizione dei carichi e di drenaggio;

*Diametro nominale (DN):* numero arrotondato utilizzato ai fini di riferimento e che è collegato approssimativamente alle dimensioni di fabbricazione dei tubi.

*Pressione massima di esercizio (MOP):* massima pressione relativa alla quale un sistema può essere fatto funzionare in modo continuo nelle condizioni di normale esercizio;

*Pressione di progetto (DP):* pressione relativa alla quale si riferiscono i calcoli di progetto: la pressione di progetto (DP) deve essere uguale o superiore alla pressione massima di esercizio (MOP) prevista;

*Tecnica "spingitubo" (o "no dig"):* trivellazione orizzontale controllata ad andamento rettilineo finalizzata alla posa della tubazione interrata senza necessità di esecuzione di scavo a cielo aperto.

 <b>SNAM RETE GAS</b>	<b>PROGETTISTA</b> 	<b>COMMESSA</b> <b>NR/13167</b>	<b>COD. TECNICO</b> <b>16153</b>
	<b>LOCALITA'</b> <b>REGIONE PUGLIA</b> <b>PROVINCIA DI LECCE</b>	<b>RE-AT-114</b>	
	<b>MET. INTERCONNESSIONE TAP</b> <b>DN 1400 (56"), DP 75 bar</b> <b>1° TRONCO MELENDUGNO - LECCE</b>	Fg. 4 di 30	<b>Rev.</b> <b>0</b>

Rif. TFM: 011014-10-RT-E-0114

#### 1.4 Normativa di Riferimento

Per la realizzazione della relazione in oggetto è stata presa in considerazione la vigente normativa tecnica con le seguenti disposizioni:

- *Decreto Ministeriale 17 Aprile 2008: "Regola tecnica per la progettazione, costruzione, collaudo, esercizio e sorveglianza delle opere e degli impianti di trasporto di gas naturale con densità non superiore a 0.8"*
- *Decreto Ministeriale 14 Gennaio 2008: "Norme Tecniche per le Costruzioni"*
- *Circolare 2 Febbraio 2009, n. 617: "Istruzioni per l'applicazione delle 'Nuove norme tecniche per le costruzioni' di cui al decreto ministeriale 14/01/08"*
- *Decreto Ministeriale 4 Aprile 2014: Ministero delle Infrastrutture e Trasporti. "Norme tecniche per gli attraversamenti e per i parallelismi di condotte e canali convoglianti liquidi e gas con ferrovie ed altre linee di trasporto"*
- *Decreto del Presidente della Repubblica*
- *23 Marzo 1998, n. 126: "Norme per l'attuazione della direttiva 94/9/CE in materia di apparecchi e sistemi di protezione destinati ad essere utilizzati in atmosfera potenzialmente esplosiva"*
- *Specifiche Snam Rete Gas e documentazione contrattuale*
- *Decreto Legislativo 25 Febbraio 2000: "Attuazione della direttiva 97/23/CE in materia di attrezzature a pressione"*
- *Decreto Legge 25 Giugno 2003, n. 233: "Attuazione della direttiva 1999/92/CE relativa alle prescrizioni minime per il miglioramento della tutela della sicurezza e della salute dei lavoratori esposti al rischio di atmosfere esplosive"*
- *Decreto Legislativo 9 Aprile 2008, n. 81: "Attuazione dell'articolo 1 della legge 3 agosto 2007, n. 123, in materia di tutela della salute e della sicurezza nei luoghi di lavoro"*
- *Norme CEI /UNI/ EN*
- *Decreto Legislativo 30 Aprile 1992, n. 285: "Nuovo Codice della Strada".*

 <b>SNAM RETE GAS</b>	<b>PROGETTISTA</b> 	<b>COMMESSA</b> <b>NR/13167</b>	<b>COD. TECNICO</b> <b>16153</b>
	<b>LOCALITA'</b> <b>REGIONE PUGLIA</b> <b>PROVINCIA DI LECCE</b>	<b>RE-AT-114</b>	
	<b>MET. INTERCONNESSIONE TAP</b> <b>DN 1400 (56"), DP 75 bar</b> <b>1° TRONCO MELENDUGNO - LECCE</b>	Fg. 5 di 30	<b>Rev.</b> <b>0</b>

Rif. TFM: 011014-10-RT-E-0114

## 2. CARATTERISTICHE DEI MATERIALI

L'attraversamento verrà realizzato mediante trivellazione di un tubo di protezione DN 1600 (64") al cui interno verrà inserito il tubo di linea DN 1400 (56") a spessore maggiorato.

Entrambe le tubazioni sono costituite da acciaio di qualità aventi le caratteristiche meccaniche e chimiche rispondenti a quanto richiesto dal *D.M. 17/04/2008*.

Di seguito vengono riportate le caratteristiche geometriche e meccaniche delle condotte oggetto dell'attraversamento.

### 2.1 Caratteristiche geometriche

#### a. Tubo di linea a spessore maggiorato DN 1400 (56")

• diametro esterno	$D_e$	=	1422.00	mm
• spessore	$t$	=	21.80	mm
• diametro interno	$D_i$	=	1378.40	mm
• peso per unità di lunghezza	$p$	=	752.70	kg/m

#### b. Tubo di protezione DN 1600 (64")

• diametro esterno	$D_e$	=	1626.00	mm
• spessore	$t$	=	31.80	mm
• diametro interno	$D_i$	=	1562.40	mm
• peso per unità di lunghezza	$p$	=	1250.15	kg/m

### 2.2 Caratteristiche meccaniche

#### a. Tubo di linea a spessore maggiorato DN 1400 (56")

tipo di acciaio	L450 MB
carico unitario di snervamento minimo garantito	$R_{10.5} = 450$ MPa

#### b. Tubo di protezione DN 1600 (64")

tipo di acciaio	L450 MB
carico unitario di snervamento minimo garantito	$R_{10.5} = 450$ MPa

 <b>SNAM RETE GAS</b>	<b>PROGETTISTA</b> 	<b>COMMESSA</b> <b>NR/13167</b>	<b>COD. TECNICO</b> <b>16153</b>
	<b>LOCALITA'</b> <b>REGIONE PUGLIA</b> <b>PROVINCIA DI LECCE</b>	<b>RE-AT-114</b>	
	<b>MET. INTERCONNESSIONE TAP</b> <b>DN 1400 (56"), DP 75 bar</b> <b>1° TRONCO MELENDUGNO - LECCE</b>	Fg. 6 di 30	<b>Rev.</b> <b>0</b>

Rif. TFM: 011014-10-RT-E-0114

### 3. CALCOLO DELLO SPESSORE DEL TUBO DI LINEA

In riferimento al *DM 17/04/08*, lo spessore nominale del tubo di linea minimo  $t_{\min}$ , al netto delle tolleranze negative di fabbricazione, deve risultare non inferiore al valore determinato con la seguente espressione:

$$t \geq t_{\min} [mm] = \frac{(DP \times D)}{(20 \times s_p)}$$

con:

- $D$ : diametro esterno della condotta, in mm;
- $DP$ : pressione di progetto, in bar;
- $s_p$ : sollecitazione circonferenziale ammissibile [MPa]  $\leq f \times R_{t0.5}$ ;
- $f$ : grado di utilizzazione;
- $R_{t0.5}$ : carico unitario di snervamento minimo garantito, in MPa;

Inoltre per  $D$  maggiori di 450mm deve comunque essere garantito uno spessore minimo  $t_{\min}$  pari a 14.22mm (*punto 2.1 DM 17/04/08*).

Secondo il *DM 17/04/08* le condotte per il trasporto di gas naturale si classificano dalla 1<sup>a</sup> specie, se la pressione massima di esercizio è superiore a 24bar; alla 7<sup>a</sup>, se la pressione massima di esercizio è inferiore o uguale a 0.04bar.

Il metanodotto in oggetto ha una pressione  $DP$  pari a 75bar, per tanto, si classifica di 1° specie e si definisce il grado di utilizzazione  $f$  per le tubazioni di linea  $0.57 \leq f \leq 0.72$  (*punto 2.1 DM 17/04/08*):

- 0.72 se le maggiorazioni sulle distanze di sicurezza delle condotte nei confronti delle case, cui al *punto 2.5.1 DM 17/04/08* vengono soddisfatte;
- 0.57 se tali condizioni non sono soddisfatte.

Il grado di utilizzazione  $f$  scelto per le tubazioni di linea è pari a 0.72.

Per condotte di 1° specie, nel caso in cui non siano rispettate le condizioni elencate nel *punto 2.5 del DM 17/04/08* e cautelativamente per tutti gli attraversamenti, lo spessore minimo del tubo di linea deve essere calcolato aumentando del 25% la pressione di progetto, come indicato nella seguente formula:

$$t \geq t_{\min} [mm] = \frac{(1.25 \times DP \times D)}{(20 \times s_p)}$$

A seguire si riportano in *Tabella 1a* e *1b* i risultati dei calcoli sopra esposti per il caso in oggetto congiuntamente con la verifica dello spessore selezionato.

 <b>SNAM RETE GAS</b>	<b>PROGETTISTA</b> 	<b>COMMESSA</b> <b>NR/13167</b>	<b>COD. TECNICO</b> <b>16153</b>
	<b>LOCALITA'</b> <b>REGIONE PUGLIA</b> <b>PROVINCIA DI LECCE</b>	<b>RE-AT-114</b>	
	<b>MET. INTERCONNESSIONE TAP</b> <b>DN 1400 (56"), DP 75 bar</b> <b>1° TRONCO MELENDUGNO - LECCE</b>	<b>Fg. 7 di 30</b>	<b>Rev.</b> <b>0</b>

Rif. TFM: 011014-10-RT-E-0114

<b>VERIFICA SPESSORE DI LINEA DELLA CONDOTTA SECONDO IL D.M. 17/04/2008</b>							
<b>DN</b>	<b>D</b>	<b>DP</b>	<b>R<sub>t0.5</sub></b>	<b>f</b>	<b>S<sub>p</sub></b>	<b>t<sub>min</sub></b>	<b>t</b>
<b>[mm]</b>	<b>[mm]</b>	<b>[bar]</b>	<b>[Mpa]</b>		<b>[MPa]</b>	<b>[mm]</b>	<b>[mm]</b>
1400	1422.0	75.0	450.0	0.72	324.0	16.5	21.8
<b>t &gt; t<sub>min</sub> VERIFICATO</b>							

**Tabella 1a.** Verifica dello spessore di linea secondo il D.M. 17/04/2008 (fattore di utilizzazione f=0.72)

<b>VERIFICA SPESSORE DI LINEA TRATTO MAGGIORATO SECONDO IL D.M. 17/04/2008</b>							
<b>DN</b>	<b>D</b>	<b>DP</b>	<b>R<sub>t0.5</sub></b>	<b>f</b>	<b>S<sub>p</sub></b>	<b>t<sub>min</sub></b>	<b>t</b>
<b>[mm]</b>	<b>[mm]</b>	<b>[bar]</b>	<b>[Mpa]</b>		<b>[MPa]</b>	<b>[mm]</b>	<b>[mm]</b>
1400	1422.0	93.8	450.0	0.72	324.0	20.6	21.8
<b>t &gt; t<sub>min</sub> VERIFICATO</b>							

**Tabella 1b.** Verifica dello spessore di linea con un incremento del 25% della pressione di progetto secondo il D.M.17/04/2008.

 <b>SNAM RETE GAS</b>	<b>PROGETTISTA</b> 	<b>COMMESSA</b> <b>NR/13167</b>	<b>COD. TECNICO</b> <b>16153</b>
	<b>LOCALITA'</b> <b>REGIONE PUGLIA</b> <b>PROVINCIA DI LECCE</b>	<b>RE-AT-114</b>	
	<b>MET. INTERCONNESSIONE TAP</b> <b>DN 1400 (56"), DP 75 bar</b> <b>1° TRONCO MELENDUGNO - LECCE</b>	Fg. 8 di 30	<b>Rev.</b> <b>0</b>

Rif. TFM: 011014-10-RT-E-0114

#### 4. DIMENSIONAMENTO E VERIFICA DEL TUBO DI PROTEZIONE

In riferimento a quanto previsto al *punto 2.8 del DM 17/04/08*, il tubo di protezione deve essere dimensionato in relazione ai carichi esterni agenti (diametro, spessore, tipo di acciaio) in modo che risultino verificate le massime sollecitazioni cui è soggetto durante le fasi di messa in opera per spinta di infissione. Sono determinate le condizioni tenso-deformative del tubo di protezione in relazione alla profondità di posa e al massimo carico mobile transitante.

##### 4.1 Parametri geotecnici

Per definire i parametri geotecnici, dalla Relazione Indagini Terre e Rocce da Scavo (doc. RE-TRS-001) e relativa Planimetria Ubicazione Indagini Terre e Rocce da Scavo (dis. PG-TRS-001) e dal doc. Ubicazione Indagini Geognostiche ed Ambientali (dis. PG-CGI-001) emerge che l'area oggetto dell'attraversamento è composta da Sabbie di Uggiano, ovvero sabbie calcaree e calcareniti marnose giallastre fossilifere con foraminiferi planctonici a stratificazione indistinta o in banchi di 15-40cm.

I parametri per la zona interessata dall'attraversamento sono quindi ricavabili cautelativamente come da letteratura per terreni composti da sabbie calcaree e calcareniti marnose (Sabbie di Uggiano):

SONDAGGIO		
$\gamma$ [t/m <sup>3</sup> ]	$\gamma_{\text{sat}}$ [t/m <sup>3</sup> ]	$\Phi$ [°]
1.67	1.9	33

**Tabella 2.** Riassunto dei parametri geotecnici.

Cautelativamente inoltre si assume la falda a livello campagna.

##### 4.2 Analisi dei carichi sulla protezione

Il tubo di protezione è dimensionato in base ai carichi a cui sarà sottoposto in opera:

- carico geostatico dovuto al terreno sovrastante il tubo;
- carico idrostatico (in presenza di falda);
- carico variabile da traffico veicolare sulla superficie stradale;
- peso proprio delle tubazioni.



 <b>SNAM RETE GAS</b>	<b>PROGETTISTA</b> 	<b>COMMESSA</b> <b>NR/13167</b>	<b>COD. TECNICO</b> <b>16153</b>
	<b>LOCALITA'</b> <b>REGIONE PUGLIA</b> <b>PROVINCIA DI LECCE</b>	<b>RE-AT-114</b>	
	<b>MET. INTERCONNESSIONE TAP</b> <b>DN 1400 (56"), DP 75 bar</b> <b>1° TRONCO MELENDUGNO - LECCE</b>	Fg. 9 di 30	<b>Rev.</b> <b>0</b>

Rif. TFM: 011014-10-RT-E-0114

#### 4.2.1 Carico geostatico

La posa in opera a cielo aperto di una condotta può avvenire in trincea stretta, trincea larga o terrapieno in funzione che siano soddisfatte o meno le seguenti condizioni:

- Trincea stretta:  $L_t \leq 3D$  e  $L_t > H/2$ ;
- Trincea larga:  $3D < L_t < 10D$  e  $L_t < H/2$ ;
- Trincea infinita (terrapieno):  $B \geq 10D$  e  $L_t \geq H/2$

con:

- $D$ : diametro esterno del tubo di linea in mm;
- $H$ : profondità di interramento della condotta misurata a partire dalla generatrice superiore del tubo;
- $L_t$ : larghezza della trincea alla profondità  $H$ .

Tuttavia, in condizione esecutiva di posa in opera mediante trivella spingitubo, per determinare l'entità e la distribuzione delle azioni effettivamente agenti sul tubo di protezione, alla profondità di posa prevista in progetto, occorre distinguere gli effetti dei carichi permanenti indotti dal peso del terreno da quelli indotti dai carichi variabili. Nei limiti delle condizioni di affidabilità delle condizioni di verifica, si ritiene di poter procedere alle necessarie valutazioni secondo schemi semplificati e prudenziali.

Per quanto attiene agli effetti gravitativi indotti dal terreno, la condizione esecutiva di posa in opera mediante trivella spingitubo si ritiene possa dar luogo all'effetto arco, senza instabilizzazione della colonna verticale direttamente sovrastante il tubo di protezione. Ne segue che il carico reale sopportato dal tubo è minore di quello geostatico.

La letteratura specializzata offre diversi metodi per la determinazione del carico agente sulla corona di un cavo rivestito posto a diverse profondità, in relazione alle caratteristiche del terreno.

Facendo riferimento alla teoria di Marston-Spangler<sup>1</sup>, adattata al caso, si determinano le modalità di calcolo attinenti alla condizione in cui non viene intaccato in modo diretto il prisma di terreno soprastante la tubazione. Il carico per unità di lunghezza del manufatto, dato dal peso specifico del terreno sul tubo in condizioni trenchless deriva da:

$$G_t = c_d \cdot \gamma_t \cdot D^2 - 2 \cdot C \cdot c_d \cdot D$$

<sup>1</sup> - Marston A., "The theory of external loads on closed conduits in the light of latest experiments"; Bulletin 96, Engineering experiment station, Iowa State College; Ames, Iowa, USA, 1930.

- Spangler M.G., "Pipeline crossing under railroads and highways", Journal American water works association, USA, 1964.

 <b>SNAM RETE GAS</b>	<b>PROGETTISTA</b> 	<b>COMMESSA</b> <b>NR/13167</b>	<b>COD. TECNICO</b> <b>16153</b>
	<b>LOCALITA'</b> <b>REGIONE PUGLIA</b> <b>PROVINCIA DI LECCE</b>	<b>RE-AT-114</b>	
	<b>MET. INTERCONNESSIONE TAP</b> <b>DN 1400 (56"), DP 75 bar</b> <b>1° TRONCO MELENDUGNO - LECCE</b>	Fg. 10 di 30	<b>Rev.</b> <b>0</b>

Rif. TFM: 011014-10-RT-E-0114

Trascurando, a vantaggio di sicurezza, il contributo della coesione del terreno  $C$ ,  $G_t$  risulta dipendere solo dal diametro esterno  $D$  e dal coefficiente correttivo di carico  $c_d$  (maggiore di 1), è così possibile per un attraversamento realizzato con tecnica spingitubo riportarsi cautelativamente alle condizioni analoghe di una trincea stretta in cui  $L_t$  è pari a  $D$ .

Fatte queste considerazioni, la formula di Marston-Spangler diviene:

$$G_t = c_d \cdot \gamma_t \cdot L_t^2$$

con:

- $\gamma_t$ : peso per unità di volume del terreno sovrastante il tubo;
- $c_d$ : coefficiente correttivo di carico pari a:

$$c_d = \frac{1 - e^{-\frac{2k_a\mu H}{L_t}}}{2k_a\mu}$$

con:

- $\mu$ : coefficiente di attrito tra il terreno sovrastante il tubo e il terreni delle pareti (verticali) della trincea:

$$\mu = \tan \phi$$

- $k_a$ : coefficiente di spinta attiva esercitata dal terreno sulla condotta pari a:

$$k_a = \tan^2 \left( \frac{\pi}{4} - \frac{\phi}{2} \right)$$

Per la valutazione del carico geostatico dovuto al prisma di terreno sovrastante il tubo si considera che quest'ultimo sia immerso in un mezzo omogeneo con angolo di attrito interno  $\phi$  e coesione  $c$  costanti.

Per i terreni dotati di solo attrito e coesione nulla, le pressioni agenti sul tubo risultano superiori al caso in cui il terreno abbia valori significativi di coesione, come riportato nei risultati delle teorie di Caquot-Kerisel e di Terzaghi per il calcolo delle pressioni agenti sui rivestimenti delle gallerie. Inoltre la pressione agente sul tubo è esercitata in larga parte dal materiale costituente il rilevato stradale, per il quale può ipotizzarsi nullo il valore della coesione. Pertanto, come già cautelativamente assunto precedentemente, si trascura l'apporto della coesione e si assume il che il prisma di terreno sovrastante il tubo sia dotato di solo comportamento attritivo.

La condotta è stata ipotizzata con un comportamento a tubo semirigido che si deforma sotto l'effetto dei carichi.

 <b>SNAM RETE GAS</b>	<b>PROGETTISTA</b> 	<b>COMMESSA</b> <b>NR/13167</b>	<b>COD. TECNICO</b> <b>16153</b>
	<b>LOCALITA'</b> <b>REGIONE PUGLIA</b> <b>PROVINCIA DI LECCE</b>	<b>RE-AT-114</b>	
	<b>MET. INTERCONNESSIONE TAP</b> <b>DN 1400 (56"), DP 75 bar</b> <b>1° TRONCO MELENDUGNO - LECCE</b>	Fg. 11 di 30	<b>Rev.</b> <b>0</b>

Rif. TFM: 011014-10-RT-E-0114

Di seguito si riporta la tabella riassuntiva dei valori calcolati del carico geostatico:

<b>CALCOLO DEL CARICO GEOSTATICO</b>					
$L_t$ [m]	$\mu$	$k_a$	$c_d$	$\gamma$ [kN/m <sup>3</sup> ]	$G_t$ [kN/m]
1.63	0.6	0.295	1.47	16.7	73.65

*Tabella 3. Riassunto dei valori calcolati*

#### 4.2.2 Carico idrostatico

In presenza di falda il tubo interrato è soggetto anche ad un carico  $G_w$  pari a:

$$G_w = \gamma_w \cdot \left( H - h_w - h_r + \frac{D_e}{2} \right) \cdot D_e$$

con:

- $D_e$ : diametro esterno del tubo di protezione in mm;
- $\gamma_w$ : peso per unità di volume dell'acqua di falda;
- $h_w$ : profondità della falda dal piano campagna, inteso come livello di colmo dei fossi di guardia;
- $h_r$ : altezza del rilevato dal piano campagna, inteso come livello di colmo dei fossi di guardia.

Di seguito si riporta la tabella riassuntiva dei valori calcolati del carico idrostatico.

<b>CALCOLO DEL CARICO IDROSTATICO</b>					
$D_e$ [m]	$\gamma_w$ [kN/m <sup>3</sup> ]	$h_w$ [m]	$h_r$ [m]	$H$ [m]	$G_w$ [kN/m]
1.63	10.00	0	1.15	3.5	51.43

*Tabella 4. Riassunto dei valori calcolati*

Cautelativamente, pur non risultando la presenza di falda, si assume quest'ultima a livello campagna, ovvero  $h_w = 0.00$  m, risultando così un carico idrostatico  $G_w = 51.43$  kN/m

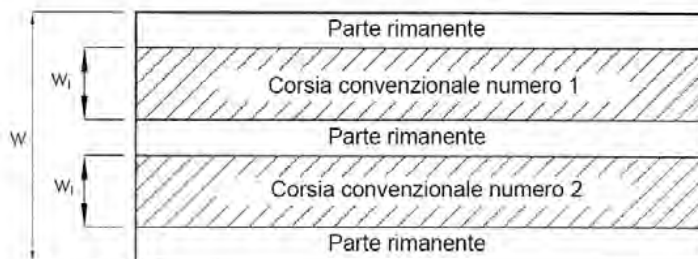
 <b>SNAM RETE GAS</b>	<b>PROGETTISTA</b> 	<b>COMMESSA</b> <b>NR/13167</b>	<b>COD. TECNICO</b> <b>16153</b>
	<b>LOCALITA'</b> <b>REGIONE PUGLIA</b> <b>PROVINCIA DI LECCE</b>	<b>RE-AT-114</b>	
	<b>MET. INTERCONNESSIONE TAP</b> <b>DN 1400 (56"), DP 75 bar</b> <b>1° TRONCO MELENDUGNO - LECCE</b>	Fg. 12 di 30	<b>Rev.</b> <b>0</b>

Rif. TFM: 011014-10-RT-E-0114

#### 4.2.3 Carico variabile dovuto al traffico

Per la valutazione dei carichi variabili da traffico si fa riferimento al *punto 5.1.3.3.2 del DM 14/01/2008*. La sede stradale è composta da una o più carreggiate eventualmente divise da uno spartitraffico, da banchine o marciapiedi secondo l'importanza, la funzione e le caratteristiche della strada. La geometria viene così definita:

- $w$ : larghezza della carreggiata;
- $w_i$ : larghezza della corsia convenzionale su una carreggiata:
  - se le parti sono separate da una barriera di sicurezza fissa, ciascuna parte, incluse le corsie d'emergenza e le banchine, è autonomamente divisa in corsie convenzionali (ved. *Figura 1*).



**Figura 1.** Esempio di numerazione delle corsie.

- se le parti sono separate da barriere di sicurezza mobili l'intera carreggiata, inclusa la zona di spartitraffico centrale, è divisa in corsie convenzionali.
- $n_c$ : numero di corsie in una carreggiata definite secondo la *Tabella 5*;
- $w - (n_c \times w_i)$ : larghezza rimanente della carreggiata.

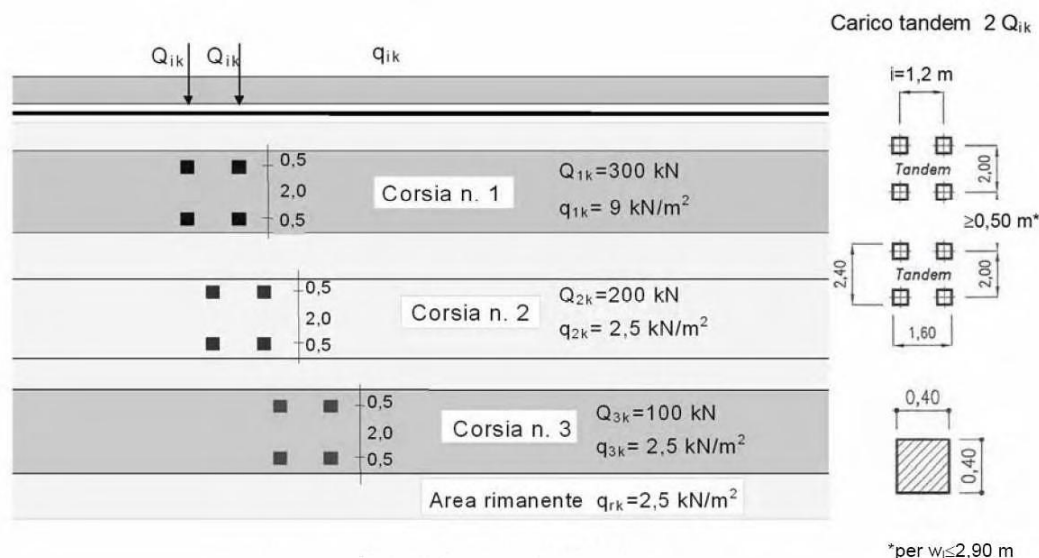
<b>DEFINIZIONE DELLE CORSIE CONVENZIONALI</b>			
<b>Larghezza di carreggiata</b> <b><math>w</math> [m]</b>	<b>Numero di corsie convenzionali</b> <b><math>n_c</math></b>	<b>larghezza della corsia convenzionale</b> <b><math>w_i</math> [m]</b>	<b>Larghezza della zona rimanente</b> <b><math>w - (n_c \times w_i)</math> [m]</b>
$w < 5.40$	1	3.00	$(w - 3.00)$
$5.40 \leq w < 6.00$	2	$\frac{W}{2}$	0
$6.00 \leq w$	$\text{Int} \left( \frac{W}{3} \right)$	3.00	$w - (3.00 \times n_c)$

**Tabella 5.** Numero e larghezza delle corsie convenzionali

 <b>SNAM RETE GAS</b>	<b>PROGETTISTA</b> 	<b>COMMESSA</b> <b>NR/13167</b>	<b>COD. TECNICO</b> <b>16153</b>
	<b>LOCALITA'</b> <b>REGIONE PUGLIA</b> <b>PROVINCIA DI LECCE</b>	<b>RE-AT-114</b>	
	<b>MET. INTERCONNESSIONE TAP</b> <b>DN 1400 (56"), DP 75 bar</b> <b>1° TRONCO MELENDUGNO - LECCE</b>	Fg. 13 di 30	<b>Rev.</b> <b>0</b>

Rif. TFM: 011014-10-RT-E-0114

La disposizione e numerazione delle corsie va determinata in modo che gli effetti della disposizione dei carichi riproduca la condizione di progetto più sfavorevole, nel nostro caso coincide con lo schema 1 descritto nel *punto 5.1.3.3.3. del DM 14/01/2008*: carichi concentrati su due assi tandem  $Q_k$ , applicati su impronte di pneumatico di forma quadrata e lato 0.40 m, e da carichi uniformemente distribuiti  $q_k$  (ved. *Figura 2*).



**Figura 2.** Schema di carico 1 (dimensioni in metri)

I valori di  $Q_k$  e  $q_k$  sono definiti nella *Tabella 6* sotto riportata:

INTENSITA' DEI CARICHI		
Posizione	Carico asse concentrato	Carico uniformemente distribuito
	$Q_{ik}$ [kN]	$q_{ik}$ [kN/m <sup>2</sup> ]
Corsia principale	300.00	9.00
1 <sup>a</sup> corsia di sorpasso	200.00	2.50
2 <sup>a</sup> corsia di sorpasso	100.00	2.50
Altre corsie	0.00	2.50
Parte restante	0.00	2.50
Zona pedonale (folla)	0.00	5.00

**Tabella 6.** Intensità dei carichi  $Q_{ik}$  e  $q_{ik}$  per le diverse corsie

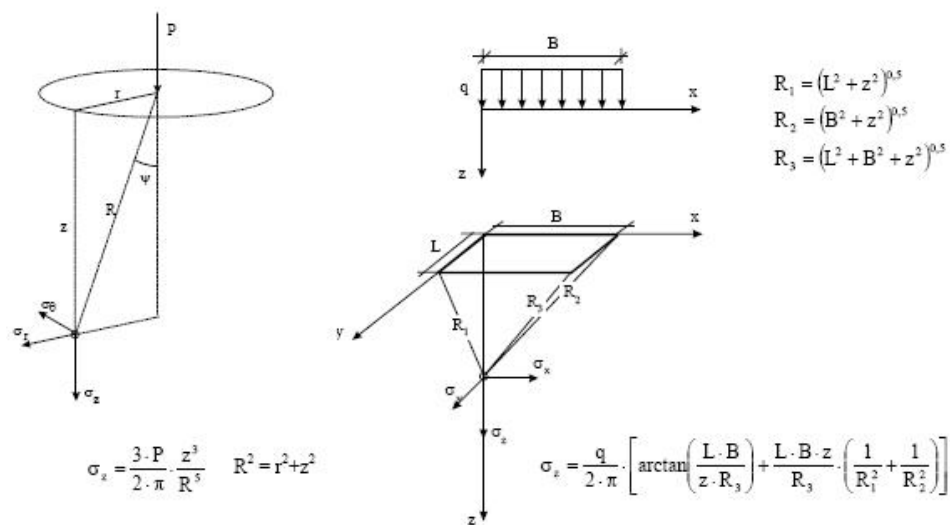
Nel nostro caso, sotto l'ipotesi di trincea stretta di larghezza  $L_t$ , si considera agente sulla tubazione un solo carico tandem per ogni corsia.

 <b>SNAM RETE GAS</b>	<b>PROGETTISTA</b> 	<b>COMMESSA</b> <b>NR/13167</b>	<b>COD. TECNICO</b> <b>16153</b>
	<b>LOCALITA'</b> <b>REGIONE PUGLIA</b> <b>PROVINCIA DI LECCE</b>	<b>RE-AT-114</b>	
	<b>MET. INTERCONNESSIONE TAP</b> <b>DN 1400 (56"), DP 75 bar</b> <b>1° TRONCO MELENDUGNO - LECCE</b>	Fg. 14 di 30	<b>Rev.</b> <b>0</b>

Rif. TFM: 011014-10-RT-E-0114

Per il calcolo delle sollecitazioni, come già detto in precedenza, si considerano i carichi concentrati  $Q_k$  applicati su impronte di pneumatico di forma quadrata di lato 0.40 m, di interassi 1.2 e 2.0 m rispettivamente nelle direzioni parallele e ortogonale all'asse della corsia, e un carico uniformemente distribuito  $q_k$ .

In base alla profondità massima  $H_{max}$  di interramento della condotta (per essere a favore della sicurezza) vengono quindi calcolati i valori dell'incremento di tensione indotta dai carichi mobili sulla condotta nelle sezioni più sfavorite individuate sull'asse della corsia n.1 e lungo l'asse dei carichi dei semiassi.



**Figura 3.** Incrementi di pressione indotti dai carichi alla profondità  $z$  secondo la teoria di Boussinesq

Nella *Figura 3* sono riportate le espressioni di  $\sigma_z$  secondo la teoria di Boussinesq per una pressione uniforme su una superficie rettangolare e per un carico verticale concentrato  $P$  agente in superficie.

La tensione complessiva agente è ottenuta sovrapponendo gli effetti dovuti all'azione contemporanea dei carichi  $P$  pari a  $Q_k/2$  (carichi per ogni impronta di pneumatico) e ai carichi uniformemente distribuiti  $q_k$  nella condizione peggiore.

Il sovraccarico mobile agente sulla protezione a profondità  $H$  risulta:

$$G_m = \sigma_z \cdot L_t$$

con:

- $\sigma_z$ : incremento di pressione verticale indotto dal sovraccarico mobile alla profondità  $z=H$  determinato sulla base della teoria di Boussinesq.

Nella seguente tabella sono riportati i risultati dei calcoli effettuati per le corsie attraversate individuando la verticale lungo la quale si hanno le massime sollecitazioni indotte, nel caso in esame nel punto medio sulla congiungente tra ruota anteriore sinistra e posteriore sinistra del primo tandem sulla prima corsia:

 <b>SNAM RETE GAS</b>	<b>PROGETTISTA</b> 	<b>COMMESSA</b> <b>NR/13167</b>	<b>COD. TECNICO</b> <b>16153</b>
	<b>LOCALITA'</b> <b>REGIONE PUGLIA</b> <b>PROVINCIA DI LECCE</b>	<b>RE-AT-114</b>	
	<b>MET. INTERCONNESSIONE TAP</b> <b>DN 1400 (56"), DP 75 bar</b> <b>1° TRONCO MELENDUGNO - LECCE</b>	<b>Fg. 15 di 30</b>	<b>Rev.</b> <b>0</b>

Rif. TFM: 011014-10-RT-E-0114

<b>CALCOLO DELLE TENSIONE INDOTTE (carichi concentrati)</b>						
<b>Corsia</b>	<b>Carico P</b> [kN]	<b>Posizione carico</b>		<b>Distanza orizzontale r</b> [m]	<b>Distanza R</b> [m]	<b>Tensione indotta <math>\sigma_z</math></b> [kN/m <sup>2</sup> ]
		<b>x</b> [m]	<b>y</b> [m]			
<b>Corsia n.1</b>	150	-0.6	0	0.60	3.55	5.44
	150	-0.6	2	2.09	4.08	2.73
	150	0.6	2	2.09	4.08	2.73
	150	0.6	0	0.60	3.55	5.44
<b>Corsia n.2</b>	150	-0.6	-1	1.17	3.69	4.49
	150	-0.6	-3	3.06	4.65	1.41
	150	0.6	-3	3.06	4.65	1.41
	150	0.6	-1	1.17	3.69	4.49
<b>Corsia n.3</b>	150	-0.6	-4.6	4.64	5.81	0.46
	150	-0.6	-6.6	6.63	7.49	0.13
	150	0.6	-6.6	6.63	7.49	0.13
	150	0.6	-4.6	4.64	5.81	0.46
<b>Corsia n.4</b>	150	-0.6	-7.6	7.62	8.39	0.07
	150	-0.6	-9.6	9.62	10.24	0.03
	150	0.6	-9.6	9.62	10.24	0.03
	150	0.6	-7.6	7.62	8.39	0.07
<b>Corsia n.5</b>	150	-0.6	3	3.06	4.65	1.41
	150	-0.6	5	5.04	6.13	0.35
	150	0.6	5	5.04	6.13	0.35
	150	0.6	3	3.06	4.65	1.41
<b>Corsia n.6</b>	150	-0.6	6	6.03	6.97	0.19
	150	-0.6	8	8.02	8.75	0.06
	150	0.6	8	8.02	8.75	0.06
	150	0.6	6	6.03	6.97	0.19
<b>Parte restante</b>	-	-	-	-	-	-
	-	-	-	-	-	-
	-	-	-	-	-	-
	-	-	-	-	-	-
<b>Tensione indotta totale</b>					<b><math>\Sigma\sigma_z =</math></b>	<b>33.57</b>

Tabella 7. Incremento di pressioni dovuto ai carichi variabili da traffico (concentrati).

 <b>SNAM RETE GAS</b>	<b>PROGETTISTA</b> 	<b>COMMESSA</b> <b>NR/13167</b>	<b>COD. TECNICO</b> <b>16153</b>
	<b>LOCALITA'</b> <b>REGIONE PUGLIA</b> <b>PROVINCIA DI LECCE</b>	<b>RE-AT-114</b>	
	<b>MET. INTERCONNESSIONE TAP</b> <b>DN 1400 (56"), DP 75 bar</b> <b>1° TRONCO MELENDUGNO - LECCE</b>	<b>Fg. 16 di 30</b>	<b>Rev.</b> <b>0</b>

Rif. TFM: 011014-10-RT-E-0114

<b>CALCOLO DELLE TENSIONE INDOTTE (carico distribuito)</b>							
<b>Corsia</b>	<b>Carico q</b>	<b>Dimensioni carico</b>		<b>Distanze</b>			<b>Tensione indotta <math>\sigma_z</math></b>
		<b>L</b>	<b>B</b>	<b>R<sub>1</sub></b>	<b>R<sub>2</sub></b>	<b>R<sub>3</sub></b>	
	<b>[kN/m<sup>2</sup>]</b>	<b>[m]</b>	<b>[m]</b>	<b>[m]</b>	<b>[m]</b>	<b>[m]</b>	<b>[kN/m<sup>2</sup>]</b>
<b>Corsia n.1</b>	9.00	3.00	1.63	4.61	3.86	4.89	1.94
<b>Corsia n.2</b>	9.00	3.00	1.63	4.61	3.86	4.89	1.94
<b>Corsia n.3</b>	9.00	3.00	1.63	4.61	3.86	4.89	1.94
<b>Corsia n.4</b>	9.00	3.00	1.63	4.61	3.86	4.89	1.94
<b>Corsia n.5</b>	9.00	3.00	1.63	4.61	3.86	4.89	1.94
<b>Corsia n.6</b>	9.00	3.00	1.63	4.61	3.86	4.89	1.94
<b>Zona Pedonale</b>	5.00	3.00	1.63	4.61	3.86	4.89	1.08
<b>Parte restante</b>	2.50	3.00	1.63	4.61	3.86	4.89	0.54
<b>Tensione indotta totale</b>						<b><math>\Sigma\sigma_z =</math></b>	<b>13.25</b>

Tabella 8. Incremento di pressioni dovuto ai carichi variabili da traffico (uniformemente distribuito).

<b>CALCOLO DEL CARICO VARIABILE DOVUTO AL TRAFFICO</b>				
<b><math>\sigma_{zQ}</math></b>	<b><math>\sigma_{zq}</math></b>	<b><math>\Sigma\sigma_z</math></b>	<b><math>L_t</math></b>	<b><math>G_m</math></b>
<b>[kN/m<sup>2</sup>]</b>	<b>[kN/m<sup>2</sup>]</b>	<b>[kN/m<sup>2</sup>]</b>	<b>[m]</b>	<b>kN/m</b>
33.57	13.25	46.82	1.63	76.13

Tabella 9. Riassunto dei valori calcolati

#### 4.2.4 Peso proprio della condotta e del tubo di protezione

Si definiscono i pesi propri per unità di lunghezza del tubo di linea  $G_l$  e del tubo di protezione  $G_b$ . La somma di questi due pesi dà il valore del carico permanente agente su tubo  $G_p$ :

$$G_p = G_l + G_b$$

<b>CALCOLO DEL PESO PROPRIO</b>		
<b><math>G_l</math></b>	<b><math>G_b</math></b>	<b><math>G_p</math></b>
<b>[kN/m]</b>	<b>[kN/m]</b>	<b>[kN/m]</b>
7.5270	12.5015	20.03

Tabella 10. Riassunto dei valori calcolati



 <b>SNAM RETE GAS</b>	<b>PROGETTISTA</b> 	<b>COMMESSA</b> <b>NR/13167</b>	<b>COD. TECNICO</b> <b>16153</b>
	<b>LOCALITA'</b> <b>REGIONE PUGLIA</b> <b>PROVINCIA DI LECCE</b>	<b>RE-AT-114</b>	
	<b>MET. INTERCONNESSIONE TAP</b> <b>DN 1400 (56"), DP 75 bar</b> <b>1° TRONCO MELENDUGNO - LECCE</b>	Fg. 17 di 30	<b>Rev.</b> <b>0</b>

Rif. TFM: 011014-10-RT-E-0114

#### 4.3 Calcolo delle deformazioni e verifica all'ovalizzazione

L'espressione delle deformazioni  $\Delta x$  per condotte interrate flessibili dovute ad un carico generico  $G_k$  è fornita dalla seguente formulazione (Spangler):

$$\Delta x(G_k) = \frac{c_x \cdot G_k \cdot k_\beta \cdot R_m^3}{EJ + 0.061 \cdot E_t \cdot R_m^3}$$

con:

- $E$ : modulo di elasticità dell'acciaio;
- $c_x$ : costante di ritardo che tiene conto dell'incremento nel tempo dei carichi indotti dal terreno, variabile tra 1 e 1.5 in funzione del grado di costipamento del terreno di riempimento; per terreni addensati quali i casi di sottofondo stradale e per condizioni di esecuzione trenchless, si può assumere unitario; ad ogni modo, cautelativamente si assume  $c_x = 1.5$ .
- $J$ : momento di inerzia della parete dell'anello pari a  $\frac{t^3}{12}$ ;
- $R_m$ : raggio medio dell'anello pari a  $\frac{(D-t)}{2}$ ;
- $k_\beta$ : coefficiente di deflessione, funzione dell'angolo  $\beta$  di appoggio tra tubo e terreno, desunto dai valori riportati in *Tabella 11*; per posa con tecnica spingitubo si considera un rinterro con  $\beta = 0^\circ$ ;

<b>VALORI <math>k_\beta</math></b>	
$\beta [^\circ]$	$k_\beta$
0	0.11
30	0.108
60	0.103
90	0.096
120	0.089
150	0.085
180	0.083

**Tabella 11.** Valori di  $k_\beta$  in funzione di  $\beta$

- $E_t$ : modulo di reazione laterale del terreno di riempimento in funzione del grado di compattazione; il materiale di rinterro nel caso di spingitubo è il terreno naturale.

Per ponti di prima categoria i carichi mobili per la verifica degli stati deformativi vengono assunti con il loro intero valore. La combinazione di carico agli SLE risulta quindi essere data dalla semplice somma dei termini di carico:

$$G_d = G_t + G_w + G_p$$

$$G_{md} = G_m$$

 <b>SNAM RETE GAS</b>	<b>PROGETTISTA</b> 	<b>COMMESSA</b> <b>NR/13167</b>	<b>COD. TECNICO</b> <b>16153</b>
	<b>LOCALITA'</b> <b>REGIONE PUGLIA</b> <b>PROVINCIA DI LECCE</b>	<b>RE-AT-114</b>	
	<b>MET. INTERCONNESSIONE TAP</b> <b>DN 1400 (56"), DP 75 bar</b> <b>1° TRONCO MELENDUGNO - LECCE</b>	<b>Fg. 18 di 30</b>	<b>Rev.</b> <b>0</b>

Rif. TFM: 011014-10-RT-E-0114

CALCOLO DELLA DEFORMAZIONE DOVUTA AI CARICHI PERMANENTI							
$E$ [N/mm <sup>2</sup> ]	$J$ [mm <sup>3</sup> ]	$c_x$	$G_d$ [N/mm]	$k_\beta$	$R_m$ [mm]	$E_t$ [N/mm <sup>2</sup> ]	$\Delta x_d$ [mm]
210000	2679.79	1.5	145.11	0.11	797.1	13.8	12.260

Tabella 12. Ovalizzazione dovuta ai carichi permanenti.

CALCOLO DELLA DEFORMAZIONE DOVUTA AL CARICO VARIABILE							
$E$ [N/mm <sup>2</sup> ]	$J$ [mm <sup>3</sup> ]	$c_x$	$G_{md}$ [N/mm]	$k_\beta$	$R_m$ [mm]	$E_t$ [N/mm <sup>2</sup> ]	$\Delta x_{md}$ [mm]
210000	2679.79	1.5	76.13	0.11	797.1	13.8	6.432

Tabella 13. Riassunto del carico variabile

La deformazione complessiva  $\Delta x_{tot}$  dovuta all'effetto contemporaneo dei carichi permanenti e variabili si ottiene per sovrapposizione degli effetti. Il terreno di rinterro sarà quello attualmente esistente però con un grado di costipamento Proctor adeguato.

Il valore della deformazione ammissibile è fissato in relazione delle caratteristiche meccaniche del tubo e della tipologia dell'attraversamento. Al fine di operare un giusto compromesso tra la sicurezza strutturale del tubo e l'integrità del manto stradale superficiale, si assume il seguente valore deformativo ammissibile pari al 3% del diametro nominale DN come suggerito dalla AWWA (American Water Works Association) per le condotte semirigide:

$$\Delta x_{tot} < \Delta x_{amm.} = 0.03 \cdot DN$$

VERIFICA ALL' OVALIZZAZIONE			
$\Delta x_d$ [mm]	$\Delta x_{md}$ [mm]	$\Delta x_{tot}$ [mm]	$\Delta x_{amm}$ [mm]
12.260	6.432	18.692	48.00
<b><math>\Delta x_{tot} &lt; \Delta x_{amm}</math> VERIFICATO</b>			

Tabella 14. Riassunto dei valori calcolati

 <b>SNAM RETE GAS</b>	<b>PROGETTISTA</b> 	<b>COMMESSA</b> <b>NR/13167</b>	<b>COD. TECNICO</b> <b>16153</b>
	<b>LOCALITA'</b> <b>REGIONE PUGLIA</b> <b>PROVINCIA DI LECCE</b>	<b>RE-AT-114</b>	
	<b>MET. INTERCONNESSIONE TAP</b> <b>DN 1400 (56"), DP 75 bar</b> <b>1° TRONCO MELENDUGNO - LECCE</b>	Fg. 19 di 30	<b>Rev.</b> <b>0</b>

Rif. TFM: 011014-10-RT-E-0114

#### 4.4 Calcolo delle sollecitazioni e verifica della resistenza del tubo di protezione

Il calcolo delle sollecitazioni massime nelle varie sezioni della condotta (verticale inferiore, superiore e orizzontale mediana) è effettuato in funzione delle deformazioni secondo le seguenti espressioni:

- Sezione verticale inferiore:

$$M_b = \Delta x_{tot} \cdot \left( \frac{k_b}{k_\beta} \right) \cdot \frac{EJ}{R_m^2}$$

- Sezione verticale superiore:

$$M_t = \Delta x_{tot} \cdot \left( \frac{k_t}{k_\beta} \right) \cdot \frac{EJ}{R_m^2}$$

- Sezione verticale mediana:

$$M_s = \Delta x_{tot} \cdot \left( \frac{k_s}{k_\beta} \right) \cdot \frac{EJ}{R_m^2}$$

con:

- $E$ : modulo di elasticità dell'acciaio;
- $J$ : momento di inerzia della parete dell'anello pari a  $\frac{t^3}{12}$ ;
- $R_m$ : raggio medio dell'anello pari a  $\frac{(D-t)}{2}$ ;
- $\Delta x_{tot}$ : deformazione totale calcolata moltiplicando le azioni per i coefficienti parziali di sicurezza relativi alle combinazioni di carico agli SLU.

Secondo tali combinazioni di carico i valori di calcolo rispettivamente per i carichi permanenti e variabili  $G_d$  e  $G_{md}$  agenti sulla tubazione interrata in esame sono:

$$G_d = \gamma_{G1} \cdot G_t + \gamma_{G1} \cdot G_p + \gamma_{G1} \cdot G_w$$

$$G_{md} = \gamma_{Q1} \cdot G_m$$

con:

- $\gamma_{G1}$ : coefficiente moltiplicativo dei carichi permanenti strutturali pari a 1.00 se favorevoli, 1.35 se sfavorevoli (per condotta interrata il terreno è considerato alla pari di un carico permanente strutturale);
- $\gamma_{Q1}$ : coefficiente moltiplicativo dei carichi variabili da traffico pari a 0.00 se favorevoli, 1.35 se sfavorevoli.

 <b>SNAM RETE GAS</b>	<b>PROGETTISTA</b> 	<b>COMMESSA</b> <b>NR/13167</b>	<b>COD. TECNICO</b> <b>16153</b>
	<b>LOCALITA'</b> <b>REGIONE PUGLIA</b> <b>PROVINCIA DI LECCE</b>	<b>RE-AT-114</b>	
	<b>MET. INTERCONNESSIONE TAP</b> <b>DN 1400 (56"), DP 75 bar</b> <b>1° TRONCO MELENDUGNO - LECCE</b>	<b>Fg. 20 di 30</b>	<b>Rev.</b> <b>0</b>

Rif. TFM: 011014-10-RT-E-0114

CALCOLO CARICO PERMANENTE				
$G_t$ [kN/m]	$G_p$ [kN/m]	$G_w$ [kN/m]	$\gamma_{G1}$	$G_d$ [kN/m]
73.65	20.03	51.43	1.35	195.90

Tabella 15. Riassunto del calcolo del carico permanente

CALCOLO CARICO VARIABILE		
$G_m$ [kN/m]	$\gamma_{Q1}$	$G_{md}$ [kN/m]
76.13	1.35	102.77

Tabella 16. Riassunto del calcolo del carico variabile

CALCOLO DELLE SOLLECITAZIONI NELLA SEZIONE VERTICALE INFERIORE						
$\Delta x_{tot}$ [mm]	$K_b$	$K_\beta$	$E$ [N/mm <sup>2</sup> ]	$J$ [mm <sup>3</sup> ]	$R_m$ [mm]	$M_b$ [N]
25.23	0.294	0.11	210000	2679.79	797.1	59735.45

Tabella 17. Riassunto del calcolo delle sollecitazioni della sezione verticale inferiore

CALCOLO DELLE SOLLECITAZIONI NELLA SEZIONE VERTICALE SUPERIORE						
$\Delta x_{tot}$ [mm]	$K_t$	$K_\beta$	$E$ [N/mm <sup>2</sup> ]	$J$ [mm <sup>3</sup> ]	$R_m$ [mm]	$M_t$ [N]
25.23	0.153	0.11	210000	2679.79	797.1	31086.82

Tabella 18. Riassunto del calcolo delle sollecitazioni della sezione verticale superiore

CALCOLO DELLE SOLLECITAZIONI NELLA SEZIONE VERTICALE MEDIANA						
$\Delta x_{tot}$ [mm]	$K_s$	$K_\beta$	$E$ [N/mm <sup>2</sup> ]	$J$ [mm <sup>3</sup> ]	$R_m$ [mm]	$M_s$ [N]
25.23	0.150	0.11	210000	2679.79	797.1	30477.27

Tabella 19. Riassunto del calcolo delle sollecitazioni della sezione verticale mediana

 <b>SNAM RETE GAS</b>	<b>PROGETTISTA</b> 	<b>COMMESSA</b> <b>NR/13167</b>	<b>COD. TECNICO</b> <b>16153</b>
	<b>LOCALITA'</b> <b>REGIONE PUGLIA</b> <b>PROVINCIA DI LECCE</b>	<b>RE-AT-114</b>	
	<b>MET. INTERCONNESSIONE TAP</b> <b>DN 1400 (56"), DP 75 bar</b> <b>1° TRONCO MELENDUGNO - LECCE</b>	Fg. 21 di 30	<b>Rev.</b> <b>0</b>

Rif. TFM: 011014-10-RT-E-0114

Mentre le tensioni circonferenziali sono così ottenute:

- Sezione verticale inferiore:

$$\sigma_b = \frac{M_b}{W}$$

- Sezione verticale superiore:

$$\sigma_t = \frac{M_t}{W}$$

- Sezione verticale mediana:

$$\sigma_s = \frac{M_s}{W}$$

con:

- $W$ : modulo di rigidità flessionale della parete del tubo pari a

$$W = \frac{t^2}{6};$$

- $t$ : spessore del tubo di protezione.
- $K_b, K_t, K_s$ : coefficienti adimensionali calcolati in funzione dell'angolo di appoggio secondo la *Tabella 20*;

$\beta$ [°]	$K_b$	$K_t$	$K_s$
0	0.294	0.153	0.150
30	0.235	0.152	0.148
60	0.189	0.147	0.143
90	0.157	0.14	0.137
120	0.138	0.133	0.131
150	0.128	0.127	0.126
180	0.125	0.125	0.125

**Tabella 20.** Valori di  $K_b, K_t, K_s$  in funzione di  $\beta$

Si verifica che l'acciaio, sottoposto alle tensioni circonferenziali calcolate, si mantenga in campo elastico e che quindi siano minori del carico unitario di snervamento:

$$\sigma_{\max} < \sigma_{\text{amm}} = \frac{R_{t0.5}}{\gamma_M}$$

con:

- $\gamma_M$ : coefficiente di sicurezza pari a 1.05 (*DM 14/01/2008*)

 <b>SNAM RETE GAS</b>	<b>PROGETTISTA</b> 	<b>COMMESSA</b> <b>NR/13167</b>	<b>COD. TECNICO</b> <b>16153</b>
	<b>LOCALITA'</b> <b>REGIONE PUGLIA</b> <b>PROVINCIA DI LECCE</b>	<b>RE-AT-114</b>	
	<b>MET. INTERCONNESSIONE TAP</b> <b>DN 1400 (56"), DP 75 bar</b> <b>1° TRONCO MELENDUGNO - LECCE</b>	Fg. 22 di 30	<b>Rev.</b> <b>0</b>

Rif. TFM: 011014-10-RT-E-0114

<b>VERIFICA DELLA RESISTENZA DEL TUBO DI PROTEZIONE</b>							
<b>W</b> <b>mm<sup>2</sup></b>	<b>σ<sub>b</sub></b> <b>[N/mm<sup>2</sup>]</b>	<b>σ<sub>t</sub></b> <b>[N/mm<sup>2</sup>]</b>	<b>σ<sub>s</sub></b> <b>[N/mm<sup>2</sup>]</b>	<b>Y<sub>M</sub></b>	<b>R<sub>t0.5</sub></b> <b>MPa</b>	<b>σ<sub>max</sub></b> <b>[N/mm<sup>2</sup>]</b>	<b>σ<sub>amm</sub></b> <b>[N/mm<sup>2</sup>]</b>
168.54	354.43	184.45	180.83	1.05	450	354.43	428.57
<b>σ<sub>max</sub> &lt; σ<sub>amm</sub> VERIFICATO</b>							

Tabella 21. Verifica della resistenza del tubo di protezione

#### 4.5 Verifica al buckling

Si verifica che le caratteristiche del tubo impediscano fenomeni di plasticizzazione innescati con la pressione esercitata dai carichi verticali agenti sulla sezione del tubo (verifica al buckling).

Per un anello circolare sottoposto a pressione esterna uniforme il valore della pressione critica vale (ved. Tabella 22):

$$(1) p_{cr} = \frac{E \cdot t^3}{4 \cdot R_m^3 \cdot (1 - \nu^2)} \quad \text{per } \sigma_{cr} = \frac{p_{cr} \cdot R_m}{t} < R_{t0.5}$$

$$(2) p_{cr} = \frac{t}{R_m} \cdot \frac{(R_{t0.5})}{\left(1 + 4 \cdot \frac{(R_{t0.5} \cdot R_m^2)}{E \cdot t^2}\right)} \quad \text{per } \sigma_{cr} = \frac{p_{cr} \cdot R_m}{t} \geq R_{t0.5}$$

con:

- $\nu$  : modulo di Poisson;
- $E$ : modulo elastico dell'acciaio;
- $R_m$ : raggio medio;
- $t$ : spessore del tubo di protezione.

<b>CALCOLO DELLA PRESSIONE CRITICA</b>						
<b>E</b> <b>[N/mm<sup>2</sup>]</b>	<b>ν</b>	<b>t</b> <b>[mm]</b>	<b>R<sub>m</sub></b> <b>[mm]</b>	<b>R<sub>t0.5</sub></b> <b>[N/mm<sup>2</sup>]</b>	<b>σ<sub>cr</sub></b> <b>[N/mm<sup>2</sup>]</b>	<b>p<sub>cr</sub></b> <b>[N/mm<sup>2</sup>]</b>
210000	0.3	31.8	797.1	450	91.82195	3.66

Tabella 22. Calcolo della pressione critica nel caso in esame

Se in presenza di ovalizzazione iniziale  $\Delta x$ , la pressione critica si riduce ed è data dalla soluzione dell'equazione:

$$p_{sn}^2 - B \cdot p_{sn} + C = 0$$

 <b>SNAM RETE GAS</b>	<b>PROGETTISTA</b> 	<b>COMMESSA</b> <b>NR/13167</b>	<b>COD. TECNICO</b> <b>16153</b>
	<b>LOCALITA'</b> <b>REGIONE PUGLIA</b> <b>PROVINCIA DI LECCE</b>	<b>RE-AT-114</b>	
	<b>MET. INTERCONNESSIONE TAP</b> <b>DN 1400 (56"), DP 75 bar</b> <b>1° TRONCO MELENDUGNO - LECCE</b>	Fg. 23 di 30	<b>Rev.</b> <b>0</b>

Rif. TFM: 011014-10-RT-E-0114

$$p_{sn} = \frac{\sqrt{(B - (2 \cdot B - 4 \cdot C))}}{2}$$

dove B, C sono tutti calcolati in funzione di  $p_{rc}$  calcolato in precedenza con l'espressione (1) o (2):

$$B = \frac{R_{t0.5} / \gamma_M}{m} + (1 + 6 \cdot m \cdot n) p_{cr}$$

$$C = \frac{R_{t0.5} / \gamma_M}{m} p_{cr}$$

con:

- $m = \frac{R_m}{t}$
- $n = \frac{\Delta x}{R_m}$

Per la verifica al buckling si confronta la pressione critica  $p_{sn}$  con la massima pressione agente sul tubo  $p_{vd}$  dovuta ai carichi verticali. Deve risultare che:

$$p_{vd} = \frac{P_{vd}'}{D_e} < p_{sn}$$

con:

- $D_e$ : diametro esterno del tubo di protezione in mm;
- $P_{vd}'$ : carico verticale totale dato dalla somma del carico geostatico  $G_t$ , idrostatico  $G_w$ , peso proprio del tubo di protezione e della tubazione di linea  $G_p$  e carichi mobili  $G_m$  secondo la seguente espressione e mostrato nella *Tabella 23*:

$$P_{vd}' = \gamma_{G1} \cdot G_p + \gamma_{G1} \cdot G_t + \gamma_{G1} \cdot G_w + \gamma_{Q1} \cdot G_m$$

CALCOLO DEL CARICO VERTICALE TOTALE						
$G_p$ [kN/m]	$G_t$ [kN/m]	$G_w$ [kN/m]	$G_m$ [kN/m]	$\gamma_{G1}$	$\gamma_{Q1}$	$P_{vd}'$ [kN/m]
20.03	73.65	51.43	76.13	1.35	1.35	298.67

*Tabella 23. Calcolo del carico verticale totale*

 <b>SNAM RETE GAS</b>	<b>PROGETTISTA</b> 	<b>COMMESSA</b> <b>NR/13167</b>	<b>COD. TECNICO</b> <b>16153</b>
	<b>LOCALITA'</b> <b>REGIONE PUGLIA</b> <b>PROVINCIA DI LECCE</b>	<b>RE-AT-114</b>	
	<b>MET. INTERCONNESSIONE TAP</b> <b>DN 1400 (56"), DP 75 bar</b> <b>1° TRONCO MELENDUGNO - LECCE</b>	Fg. 24 di 30	<b>Rev.</b> <b>0</b>

Rif. TFM: 011014-10-RT-E-0114

La verifica al buckling del caso in esame viene riportata nella seguente *Tabella 24*:

VERIFICA AL BUCKLING							
<i>m</i>	<i>n</i>	<i>B</i>	<i>C</i>	<i>D<sub>e</sub></i> [mm]	<i>p<sub>cr</sub></i> [N/mm <sup>2</sup> ]	<i>p<sub>sn</sub></i> [N/mm <sup>2</sup> ]	<i>p<sub>vd</sub></i> [N/mm <sup>2</sup> ]
25.07	0.03	38.20	62.63	1626.00	3.66	1.72	0.18
<b><math>p_{vd} &lt; p_{sn}</math> VERIFICATO</b>							

*Tabella 24. Verifica al buckling*

#### 4.6 Calcolo della spinta e verifica del tubo all'infissione

Sulla base delle caratteristiche geotecniche assunte del terreno attorno al tubo di protezione si determina, per ogni tratto di lunghezza  $L_i$  e approfondimento  $H_i$  (misurato rispetto alla generatrice superiore della condotta), il valore  $Td_i$  della spinta della trivella.

Questo valore viene calcolato considerando anche la resistenza per attrito lungo la parete esterna del tubo a contatto con il terreno, secondo la formula qui di seguito esposta.

$$Td_i = \mu_a \cdot P_{vd}' \cdot L_i \cdot (\pi \cdot D)$$

con:

- $P_{vd}'$ : carico verticale totale dato dalla somma del carico geostatico  $G_{ti}$ , idrostatico  $G_{wi}$ , peso proprio del tubo di protezione  $G_{bi}$  e carichi mobili  $G_{mi}$  relativi al tratto  $L_i$  del tubo di protezione secondo l'espressione:

$$P_{vd}' = \gamma_{G1} \cdot G_{bi} + \gamma_{G1} \cdot G_{ti} + \gamma_{G1} \cdot G_{wi} + \gamma_{Q1} \cdot G_{mi}$$

- $\mu_a'$ : coefficiente di attrito tubo-terreno, dipendente dal tipo di terreno e si ricava dalla seguente *Tabella 25*:

$\Phi$ [°]	$\mu_a$
15	0.200
20	0.250
25	0.350
30	0.400
33	0.450
35	0.500
180	0.125

**Tabella 25.** Coefficiente d'attrito tubo-terreno in funzione dell'angolo d'attrito

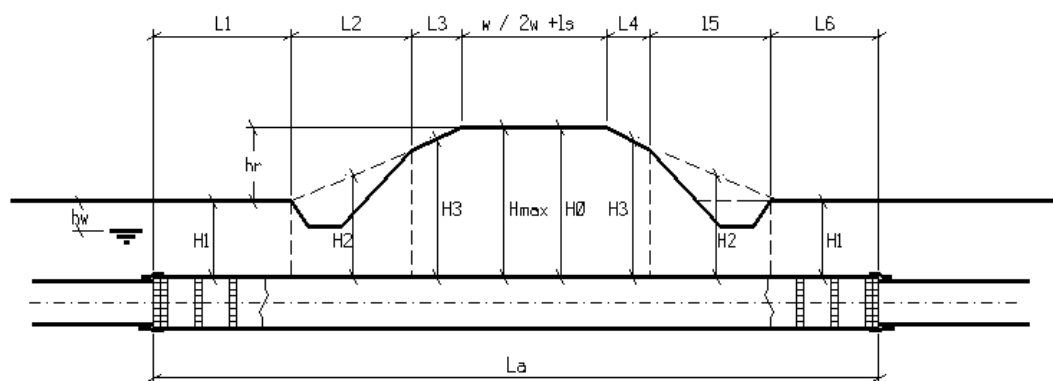


 <b>SNAM RETE GAS</b>	<b>PROGETTISTA</b> 	<b>COMMESSA</b> <b>NR/13167</b>	<b>COD. TECNICO</b> <b>16153</b>
	<b>LOCALITA'</b> <b>REGIONE PUGLIA</b> <b>PROVINCIA DI LECCE</b>	<b>RE-AT-114</b>	
	<b>MET. INTERCONNESSIONE TAP</b> <b>DN 1400 (56"), DP 75 bar</b> <b>1° TRONCO MELENDUGNO - LECCE</b>	Fg. 25 di 30	<b>Rev.</b> <b>0</b>

Rif. TFM: 011014-10-RT-E-0114

I valori dei carichi mobili  $G_{mi}$  sono nulli per tutti i tratti di tubo non inclusi nella larghezza della carreggiata\*.

L'attraversamento si considera suddiviso in sette (7) tratti di lunghezze  $L_1, L_2, L_3, w$  o  $2w+l_s, L_4, L_5, L_6$  disposti in questo ordine nel senso gas ai quali corrisponde un'altezza media  $H_i$ . La lunghezza complessiva del tubo di protezione è  $L_a$  dato dalla somma dei tratti  $L_i$ , è definita dallo schema nella *Figura 4* e dalla *Tabella 26*:



**Figura 4.** Divisione dell'attraversamento in sette (7) tratti di lunghezza  $L_i$  e altezza  $H_i$

<b>GEOMETRIA ATTRAVERSAMENTO</b>							
	<b>Tratto 1</b>	<b>Tratto 2</b>	<b>Tratto 3</b>	<b><math>2w+l_s</math></b>	<b>Tratto 4</b>	<b>Tratto 5</b>	<b>Tratto 6</b>
<b><math>L_i</math></b>	24.00	0.00	0.00	19.00	13.14	0.00	9.86
<b><math>H_i</math></b>	3.20	0.00	0.00	3.50	3.30	0.00	2.35

**Tabella 26.** Geometria dell'attraversamento del caso in esame

Per tanto il valore complessivo della spinta di infissione del tubo di protezione per l'attraversamento in esame  $T_d$  è dato dalla somma delle singole spinte  $T_{d_i}$ :

$$T_d = \sum_{i=1}^n T_{d_i}$$

(\*) di larghezza  $w$  o  $2w+l_s$  rispettivamente se si tratta di strada ad una carreggiata o a due carreggiate divise da spartitraffico.

 <b>SNAM RETE GAS</b>	<b>PROGETTISTA</b> 	<b>COMMESSA</b> <b>NR/13167</b>	<b>COD. TECNICO</b> <b>16153</b>
	<b>LOCALITA'</b> <b>REGIONE PUGLIA</b> <b>PROVINCIA DI LECCE</b>	<b>RE-AT-114</b>	
	<b>MET. INTERCONNESSIONE TAP</b> <b>DN 1400 (56"), DP 75 bar</b> <b>1° TRONCO MELENDUGNO - LECCE</b>	<b>Fg. 26 di 30</b>	<b>Rev.</b> <b>0</b>

Rif. TFM: 011014-10-RT-E-0114

<b>CALCOLO DELLA SPINTA DELLA TRIVELLA</b>							
	<b>D</b> <b>[m]</b>	<b>H<sub>i</sub></b> <b>[m]</b>	<b>L<sub>i</sub></b> <b>[m]</b>	<b>G<sub>ti</sub></b> <b>[kN/m]</b>	<b>G<sub>wi</sub></b> <b>[kN/m]</b>	<b>P<sub>vdi</sub></b> <b>[kN/m]</b>	<b>T<sub>d<sub>i</sub></sub></b> <b>[kN]</b>
<b>Tratto 1</b>	1.63	3.20	24.00	69.44	65.25	198.71	10962.78
<b>Tratto 2</b>	1.63	0.00	0.00	0.00	13.22	0.00	0.00
<b>Tratto 3</b>	1.63	0.00	0.00	0.00	13.22	0.00	0.00
<b>w / 2w+ls</b>	1.63	3.50	19.00	73.65	70.13	313.75	13703.36
<b>Tratto 4</b>	1.63	3.30	13.14	70.88	66.88	202.85	6127.03
<b>Tratto 5</b>	1.63	0.00	0.00	0.00	13.22	0.00	0.00
<b>Tratto 6</b>	1.63	2.35	9.86	55.76	51.43	161.58	3662.26
<b>ΣT<sub>d<sub>i</sub></sub></b> =							<b>34455.43</b>

Tabella 27. Calcolo della spinta di infissione

Il valore della tensione che la spinta di infissione totale trasmette al tubo deve risultare inferiore al carico unitario di snervamento minimo dell'acciaio.

$$\sigma_{\max} = \frac{T_d}{A_t} < \frac{R_{t0.5}}{\gamma_M}$$

con:

- $A_t$ : area della sezione trasversale.

La verifica del tubo all'infissione del caso in esame viene riportata nella seguente Tabella 28:

<b>VERIFICA DEL TUBO ALL' INFISSIONE</b>					
<b>T<sub>d</sub></b> <b>[kN]</b>	<b>A<sub>t</sub></b> <b>[mm<sup>2</sup>]</b>	<b>σ<sub>max</sub></b> <b>[N/mm<sup>2</sup>]</b>	<b>R<sub>t0.5</sub></b> <b>[N/mm<sup>2</sup>]</b>	<b>γ<sub>M</sub></b>	<b>σ<sub>amm</sub></b> <b>[N/mm<sup>2</sup>]</b>
34455.43	159264.80	216.34	450	1.05	428.57
<b>σ<sub>max</sub> &lt; σ<sub>amm</sub> VERIFICATO</b>					

Tabella 28. Verifica del tubo all'infissione

## 5. CARATTERISTICHE TECNICHE DELLE CONDOTTE IN OPERA

### 5.1 Tubo di Linea DN 1400 (56")

La condotta è costituita da tubi DN 1400 (56") in acciaio L450MB di spessore maggiorato pari a 21.80 mm con le estremità calibrate e smussate tali da consentire l'unione mediante saldatura elettrica di testa ad arco sommerso.

I tubi sono rivestiti esternamente da una pellicola in polietilene dello spessore di 3.0 mm avente funzione di protezione passiva onde garantire il completo isolamento elettrico e l'integrità dell'acciaio nel tempo, insieme all'impianto di protezione catodica attiva.

 <b>SNAM RETE GAS</b>	<b>PROGETTISTA</b> 	<b>COMMESSA</b> <b>NR/13167</b>	<b>COD. TECNICO</b> <b>16153</b>
	<b>LOCALITA'</b> <b>REGIONE PUGLIA</b> <b>PROVINCIA DI LECCE</b>	<b>RE-AT-114</b>	
	<b>MET. INTERCONNESSIONE TAP</b> <b>DN 1400 (56"), DP 75 bar</b> <b>1° TRONCO MELENDUGNO - LECCE</b>	Fg. 27 di 30	<b>Rev.</b> <b>0</b>

Rif. TFM: 011014-10-RT-E-0114

## 5.2 Tubo di Protezione DN 1600 (64")

Il tubo di protezione contiene completamente la condotta e ha la duplice funzione di protezione meccanica e drenaggio, pertanto il suo diametro è tale da formare un'intercapedine libera con il tubo di linea.

All'interno del tubo di protezione, allo scopo di mantenere la condotta di linea centrata ed isolata, verranno utilizzati appositi collari distanziatori isolanti in PEAD con fissaggio ad incastro, posti ad un interasse non superiore a 1.00 m.

Il tubo di protezione sarà chiuso alle estremità con anello termorestringente in modo da assicurare la perfetta tenuta del sistema tubo di linea - tubo di protezione.

Su ognuna delle due estremità del tubo di protezione verrà installato un tubo di sfiato di DN 80 (3") con uno spessore di 3.00 mm, posizionato in modo da evitare la formazione di sacche di gas.

## 5.3 Telecomando

Nello stesso scavo della condotta verrà posata una polifora portacavi costituita da n° 3 tubi in PEAD DN 50-PN16. All'interno di uno dei tre tubi verrà alloggiato il cavo per telemisura e telecontrollo a sussidio dei gasdotto. Gli altri due tubi portacavo hanno funzione di scorta e manutenzione.

I tubi in PEAD DN 50 saranno alloggiati all'interno di un tubo in acciaio DN 200 (8") di spessore 6.3 mm posto in opera tramite trivellazione alla distanza prevista dal tubo di protezione della condotta di linea.

Per il dettaglio della posa in opera della polifora portacavi si rimanda alla sez.X-X del disegno di progetto allegato.

## 5.4 Protezione Catodica

La condotta, onde evitare la corrosione dell'acciaio, avrà una protezione attiva (catodica) costituita da un sistema a corrente elettrica impressa.

Sono inoltre previsti periodici controlli dello stato elettrico del sistema mediante prese di potenziale predisposte in prossimità dell'attraversamento.

 <b>SNAM RETE GAS</b>	<b>PROGETTISTA</b> 	<b>COMMESSA</b> <b>NR/13167</b>	<b>COD. TECNICO</b> <b>16153</b>
	<b>LOCALITA'</b> <b>REGIONE PUGLIA</b> <b>PROVINCIA DI LECCE</b>	<b>RE-AT-114</b>	
	<b>MET. INTERCONNESSIONE TAP</b> <b>DN 1400 (56"), DP 75 bar</b> <b>1° TRONCO MELENDUGNO - LECCE</b>	Fg. 28 di 30	<b>Rev.</b> <b>0</b>

Rif. TFM: 011014-10-RT-E-0114

## 6. GEOMETRIA E MODALITA' ESECUTIVE DELL'ATTRAVERSAMENTO

### 6.1 Geometria dell'attraversamento

La geometria dell'attraversamento indicata nell'allegato *Dis. AT-114*, tiene conto di quanto previsto nel *D.M. 17/04/2008*.

Il tubo di protezione verrà posto ad una profondità minima di interrimento, riferita al piano stradale, superiore alla minima profondità prescritta e sarà di 2.95 m con una lunghezza totale di 66 m.

### 6.2 Modalità esecutive

Nella progettazione di questo attraversamento si è tenuto in considerazione sia la situazione attuale esistente (Strada Provinciale 1, PK 4+070), che quelle progettuali future riguardanti la "Strada Regionale 8 Progetto di Variante Asse Principale Tratto Innesto Quattro Corsie Rotatoria 8 (KP 0+450)", così come la "Complanare con percorso ciclabile in progetto" e una seconda "Complanare in progetto". Per i primi 30 m di lunghezza del tubo di protezione si prevede la posa a cielo aperto, non essendo necessario trivellare allo stato attuale e rendendo così il lavoro meno oneroso. Nel secondo tratto di 36 m invece, dovendo attraversare l'esistente SP1 senza interromperne il traffico veicolare, si prevede l'utilizzo della tecnica spingitubo.

L'utilizzo della tecnica spingitubo ha infatti come vantaggio quello di poter mantenere la viabilità dell'infrastruttura da attraversare e di evitare possibili cedimenti della sede stradale.

Il criterio è quello di asportare il materiale di scavo all'interno solo dopo che il foro è già sostenuto dal tubo di protezione infisso nel terreno tramite martinetti idraulici. In fase esecutiva, infatti, particolare attenzione dovrà essere posta al mantenimento della coclea per lo scavo e lo smarino adeguatamente arretrata rispetto al tubo di protezione in avanzamento al fine di garantire condizioni di sicurezza nei confronti di potenziali scavarnamenti nell'intorno della trivellazione.

L'attraversamento sarà realizzato con un piccolo cantiere operante contemporaneamente a quello principale di linea.

A seguire si riportano le principali fasi operative per la posa in opera della condotta di linea:

- apertura della pista di lavoro;
- trasporto a piè d'opera delle attrezzature, barre del tubo di linea e del tubo di protezione necessarie;
- esecuzione degli scavi in corrispondenza della buca di spinta per l'alloggiamento della trivella e in corrispondenza della buca di arrivo;
- predisposizione delle eventuali opere di sostegno provvisorie, di presidio idraulico e/o drenaggio (in caso di presenza di falda superficiale);
- esecuzione degli eventuali contrafforti reggispingita per le macchine operatrici;
- messa in opera mediante trivella del tubo di protezione DN 1600 (64");

 <b>SNAM RETE GAS</b>	<b>PROGETTISTA</b> 	<b>COMMESSA</b> <b>NR/13167</b>	<b>COD. TECNICO</b> <b>16153</b>
	<b>LOCALITA'</b> <b>REGIONE PUGLIA</b> <b>PROVINCIA DI LECCE</b>	<b>RE-AT-114</b>	
	<b>MET. INTERCONNESSIONE TAP</b> <b>DN 1400 (56"), DP 75 bar</b> <b>1° TRONCO MELENDUGNO - LECCE</b>	Fg. 29 di 30	<b>Rev.</b> <b>0</b>

Rif. TFM: 011014-10-RT-E-0114

- preparazione, fuori opera, della colonna d'attraversamento (sigaro) costituita dalle barre di tubo di linea DN 1400 (56") saldate di testa, controllo delle saldature con metodo non distruttivo e successivo precollaudo idraulico;
- infilaggio del "sigaro" DN 1400 (56") all'interno del tubo di protezione DN 1600 (64") previa predisposizione di collari distanziatori isolanti e successivo collegamento ai tratti di linea a monte e a valle dell'attraversamento;
- chiusura del tubo di protezione della condotta DN 1600 (64") con fasce termorestringenti;
- demolizione o asportazione delle eventuali strutture di sostegno degli scavi e necessarie alla trivellazione, rinterro, compattazione per strati di terreno non superiori a 30 cm, livellamento, riporto dello strato di humus superficiale, ripristino e completo recupero ambientale dell'area interessata.

Le fasi operative per la messa in opera della polifora portacavi avverranno in contemporanea al cantiere relativo alla messa in opera della condotta di linea e sono:

- Preparazione, fuori opera, delle barre di tubo DN 200 (8") per l'alloggiamento della polifora portacavi saldate di testa;
- Messa in opera mediante trivella del tubo di protezione della polifora portacavo DN 200 (8") alla distanza prevista;
- Infilaggio della polifora portacavi (tubi in PEAD DN 50) nella tubazione DN 200 (8");
- Chiusura del tubo di protezione della polifora portacavi DN 200 (8") con fasce termorestringenti;

 <b>SNAM RETE GAS</b>	<b>PROGETTISTA</b> 	<b>COMMESSA</b> <b>NR/13167</b>	<b>COD. TECNICO</b> <b>16153</b>
	<b>LOCALITA'</b> <b>REGIONE PUGLIA</b> <b>PROVINCIA DI LECCE</b>	<b>RE-AT-114</b>	
	<b>MET. INTERCONNESSIONE TAP</b> <b>DN 1400 (56"), DP 75 bar</b> <b>1° TRONCO MELENDUGNO - LECCE</b>	Fg. 30 di 30	<b>Rev.</b> <b>0</b>

Rif. TFM: 011014-10-RT-E-0114

## 7. CONCLUSIONI

L'attraversamento in oggetto, progettato conformemente a quanto previsto nel *D.M.17/04/2008* in particolare per quanto concerne la scelta progettuale dei materiali delle condotte e delle modalità di posa in opera della condotta, è tale da garantire la massima sicurezza sia dell'infrastruttura stradale che del metanodotto nelle fasi di costruzione e di esercizio di entrambe.