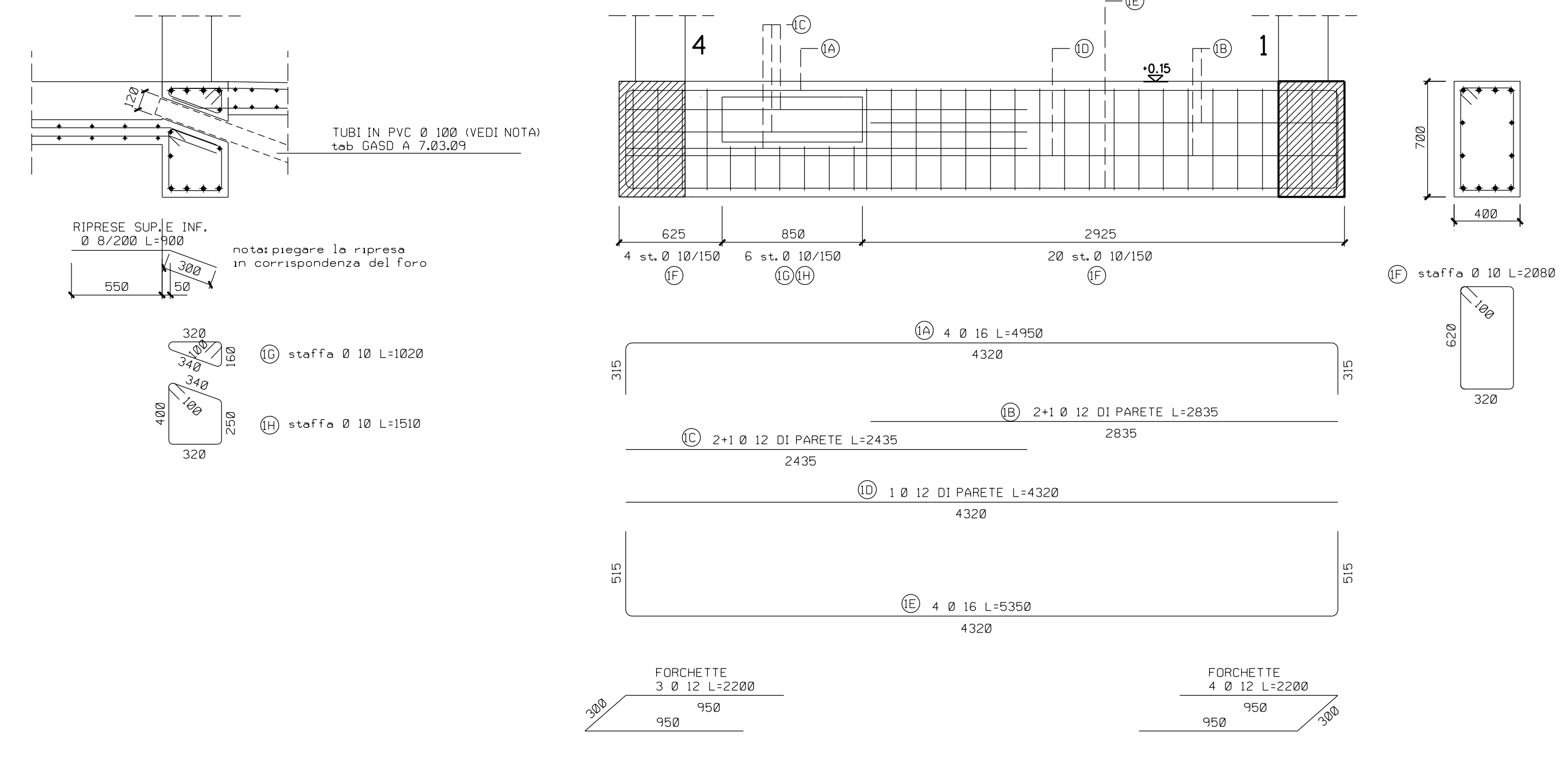
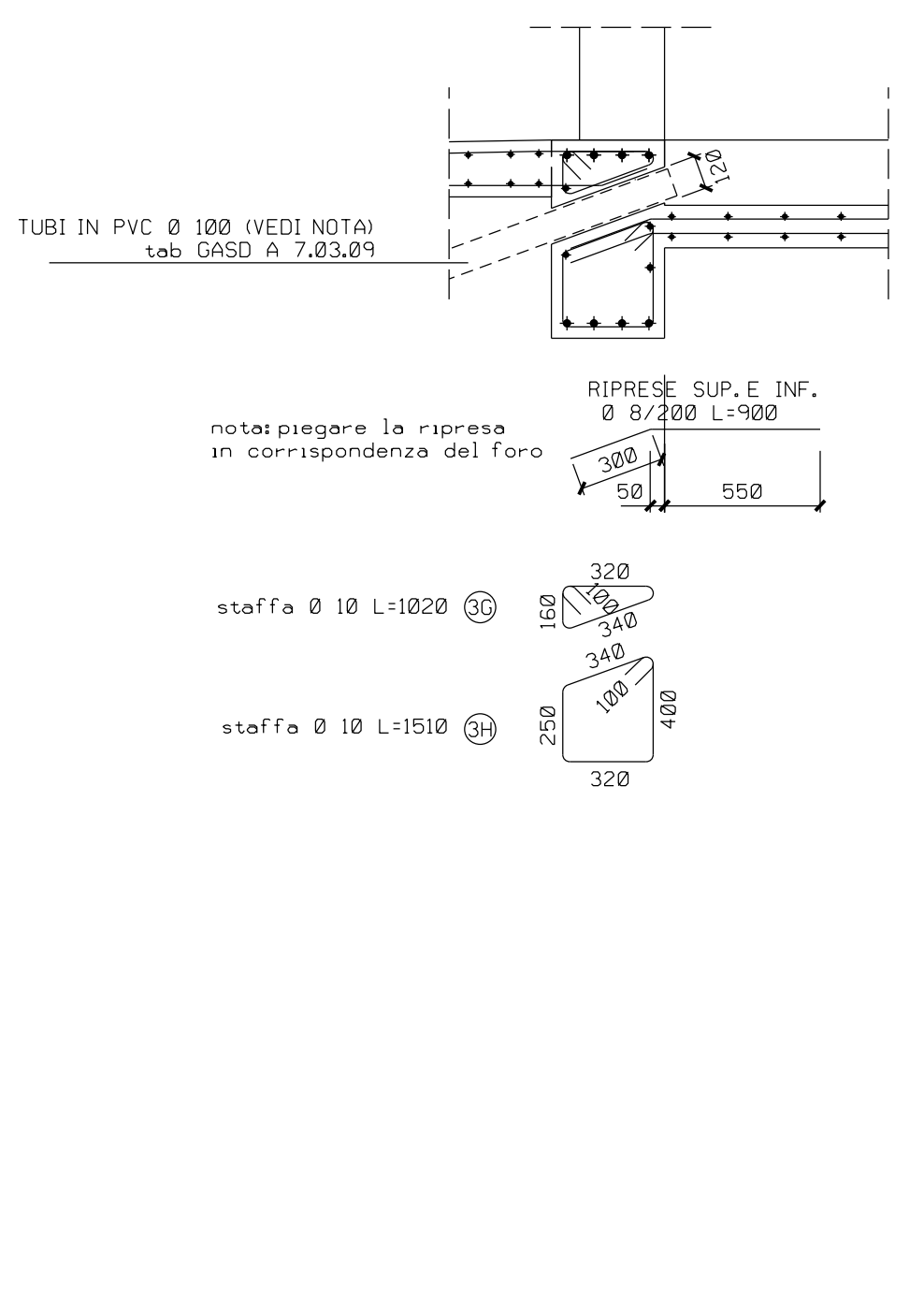
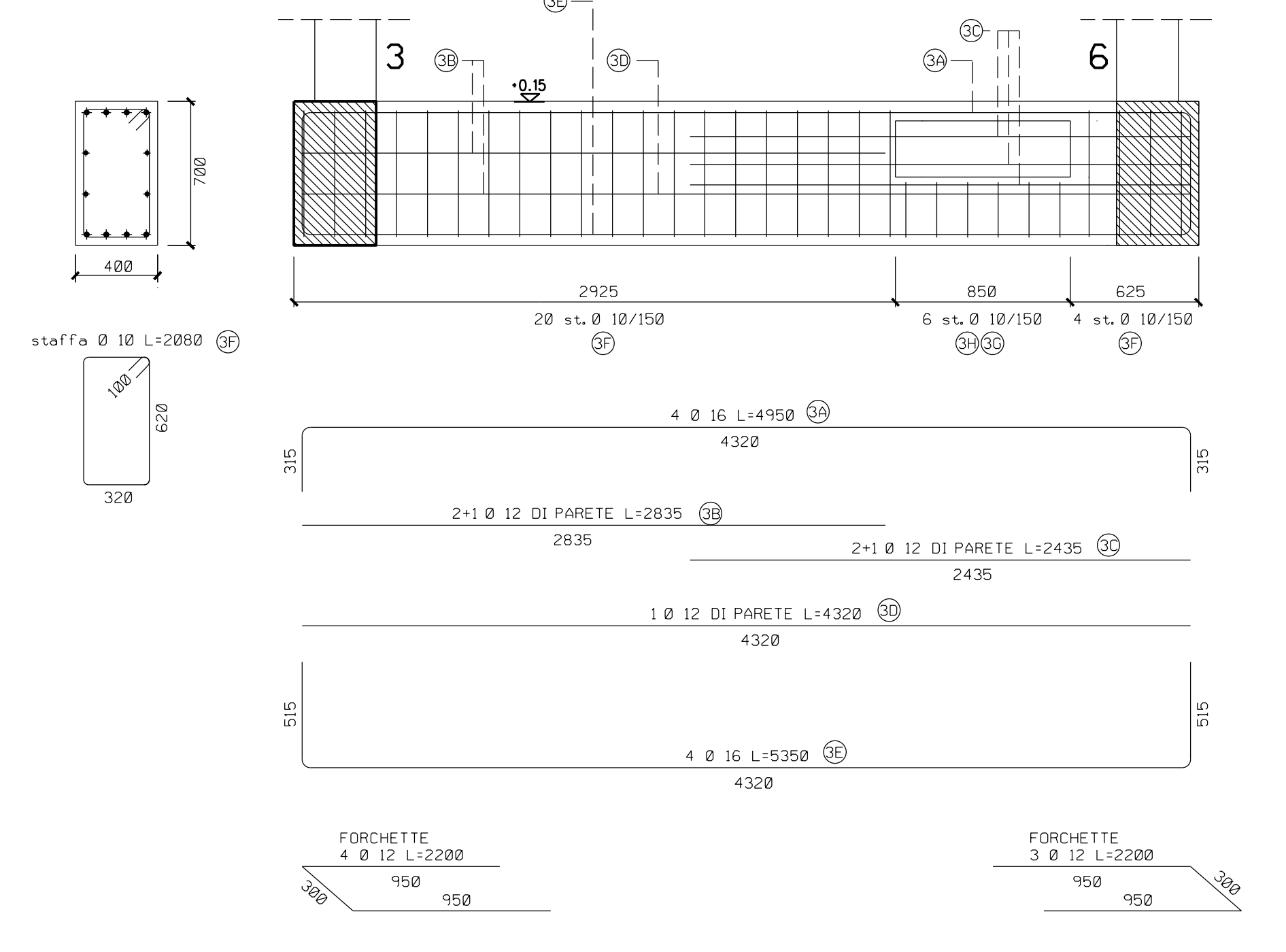


TRAVE 4-1
(QUOTA +0.15m)



TRAVE 3-6
(QUOTA +0.15m)



NOTE

LE DIMENSIONI SONO INDICATE IN CM. LE QUOTE IN ELEVAZIONE IN M

LE DIMENSIONI DELLE STAFFE SONO RELATIVE AI LEMBI ESTERNI (COPRIFERRO)

LA QUOTA 0.00 CORRISPONDE ALLA QUOTA IMPIANTO

AMMORSARE ARCHITRAVI IN C.A. SOPRA I VANI PORTAFINESTRA PER UNA LUNGHEZZA MAGGIORE UGUALE A 250 mm

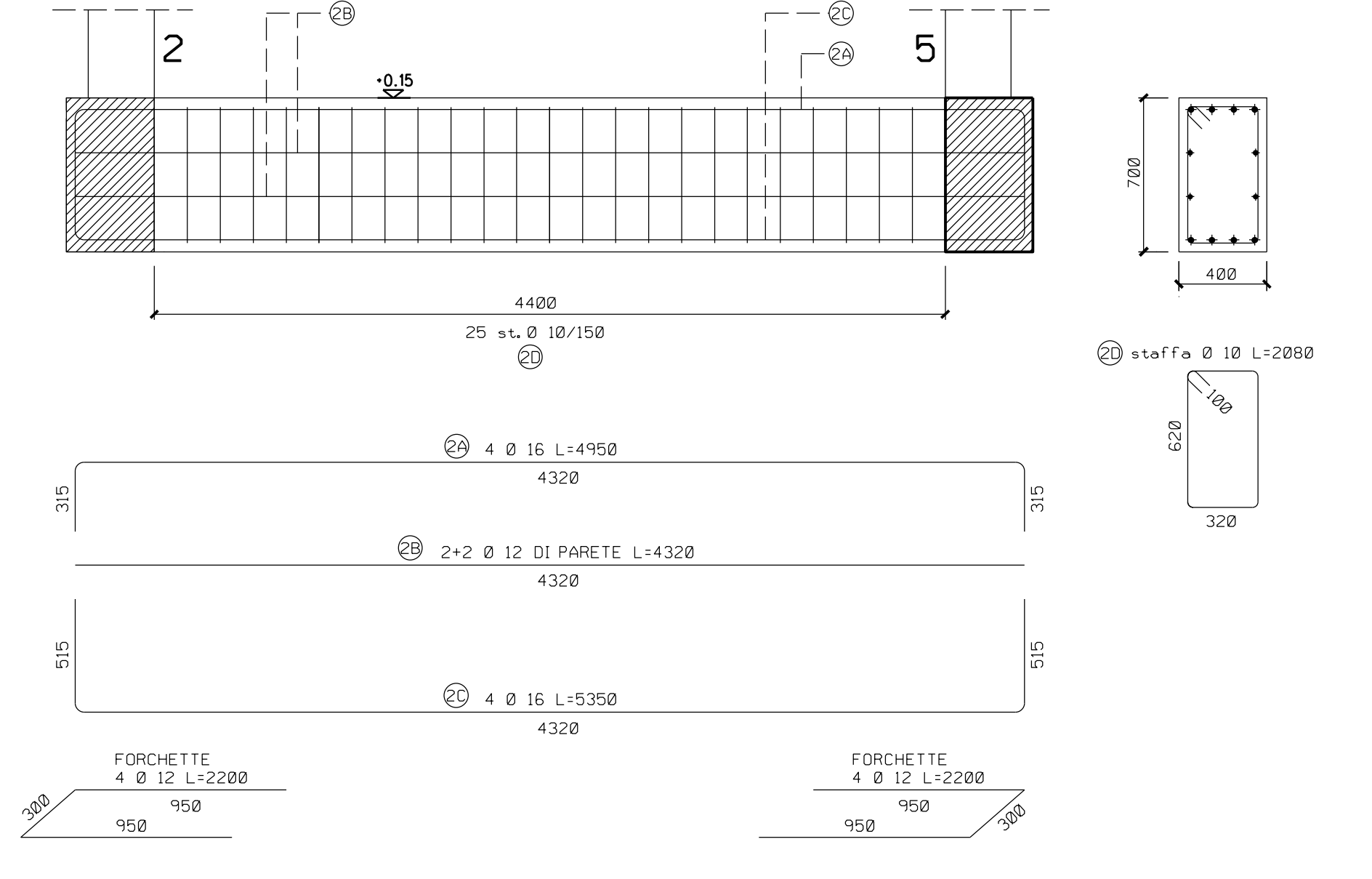
MARGIAPIEDE CON SUPERFICIE RIFINITA A FRATTAZZO FINE

I POZZETTI PER CAVIDOTTI INTERRATI E I RELATIVI FORI DI ATTRAVERSAMENTO TRAVI POSSONO ESSERE REALIZZATI SU QUALSIASI LATO MA NELLE POSIZIONI INDICATE RISPETTO AI PIASTRE D'ANGOLO. LE ARMATURE DELLE TRAVI DI FONDAZIONE IN CUI VENGONO REALIZZATI I FORI DOVRANNO ESSERE CONFORMI ALLA SOLUZIONE PROPOSTA

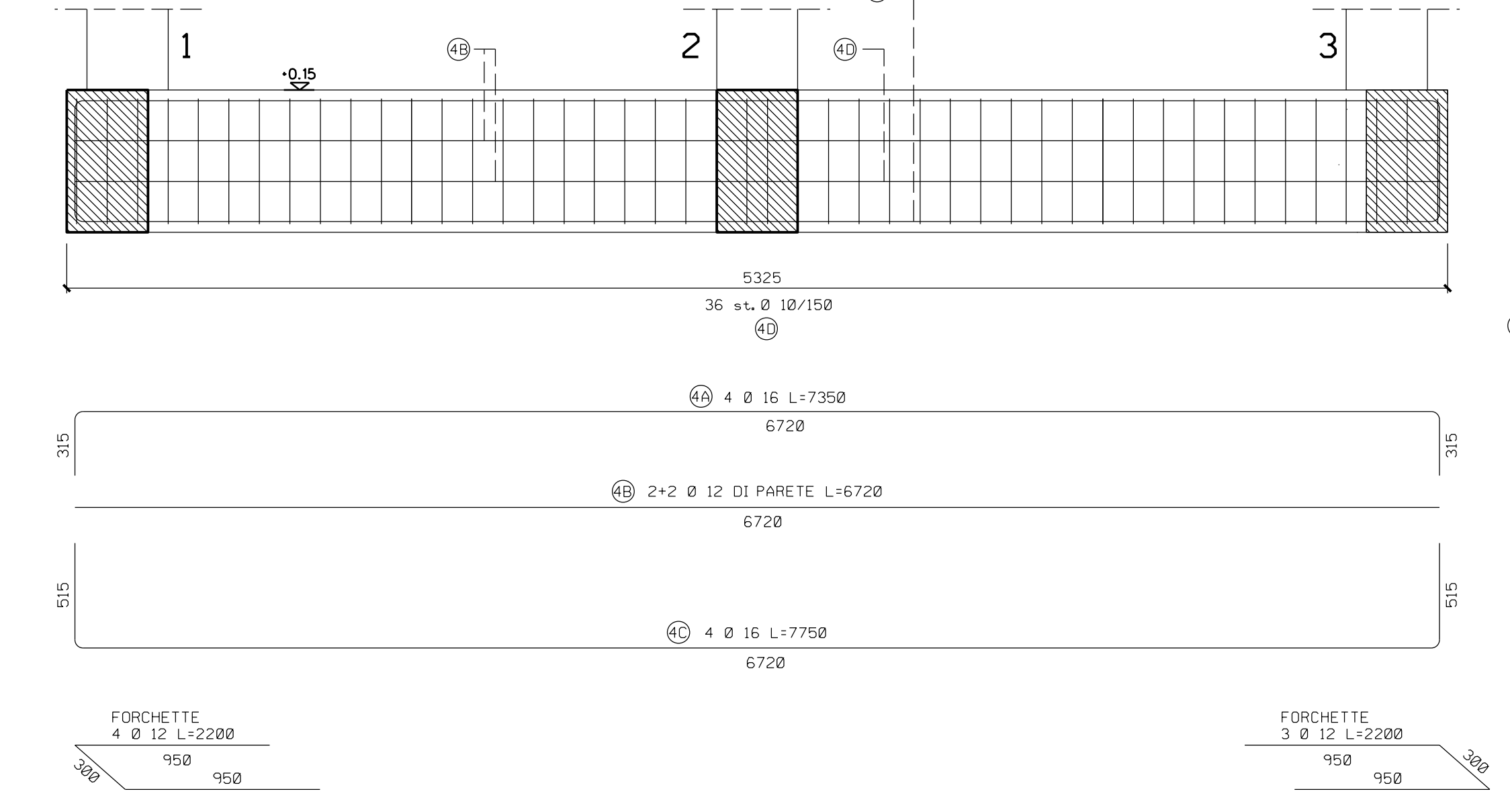
NUMERO TUBI DA VERIFICARE CON LA PLANIMETRIA PERCORSO CAVI E TUBI DEL PROGETTO ELETTO-STRUMENTALE

CALCESTRUZZO C12/15 (magro a dosaggio)	CEMENTO TIPO CEM I 32.5 N DOSAGGIO MIN. 150 kg/m ³ Rck ≥ 15 MPa, fck ≥ 12 MPa
CALCESTRUZZO C30/37 a prestazione garantita secondo UNI EN 206:2014 e UNI 11104:2016 per uso strutturale	CEMENTO TIPO CEM I 32.5 N Rck ≥ 37 MPa, fck ≥ 30 MPa Dmax aggregato 28 mm
CLASSE ESPOSIZIONE B450C	XC3 (elevazione) / XC2 (fondazione)
ACCIAIO PER C.A.	B450C fky ≥ 540 MPa, fyk ≥ 450 MPa
COPRIFERRO MIN	strutture in elevazione: 35 mm strutture di fondazione: 40 mm

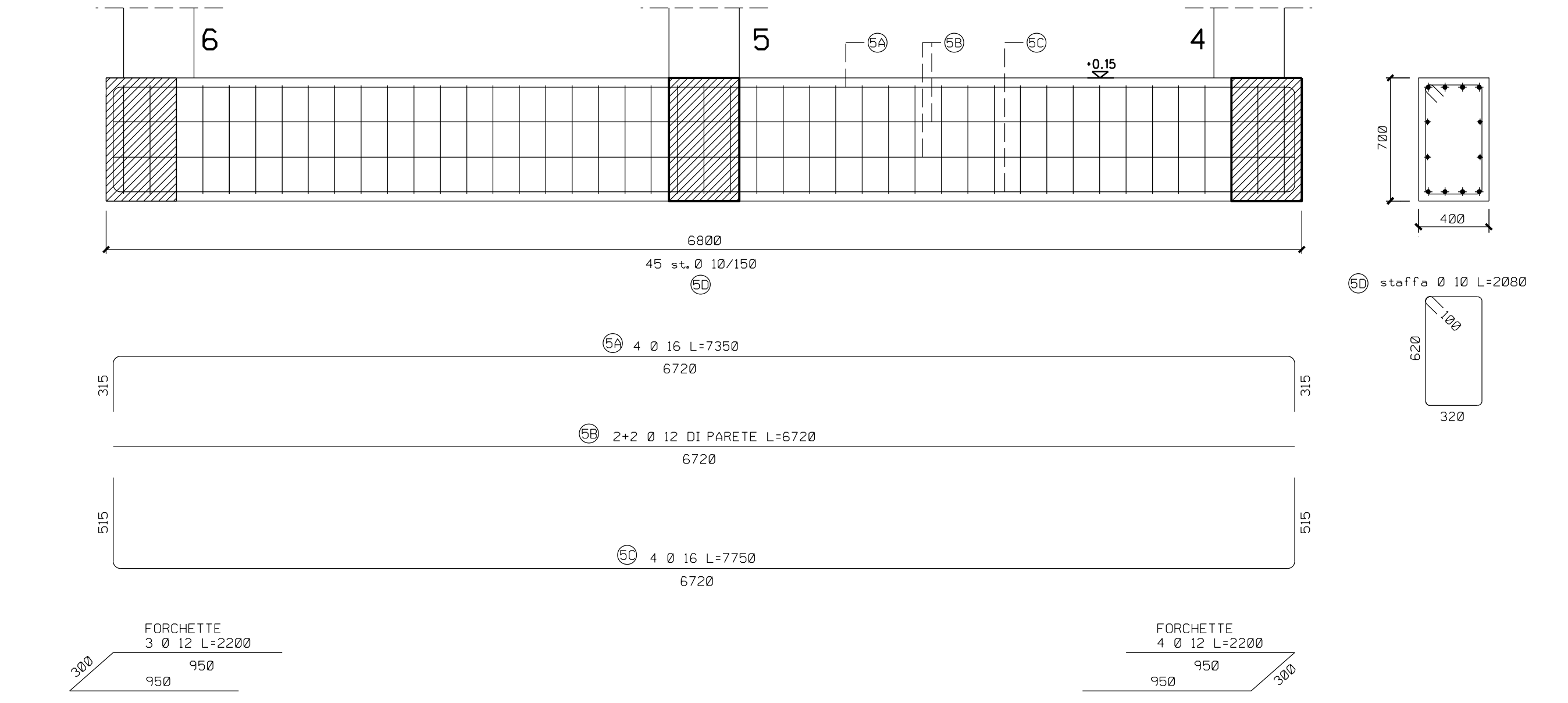
TRAVE 2-5
(QUOTA +0.15m)



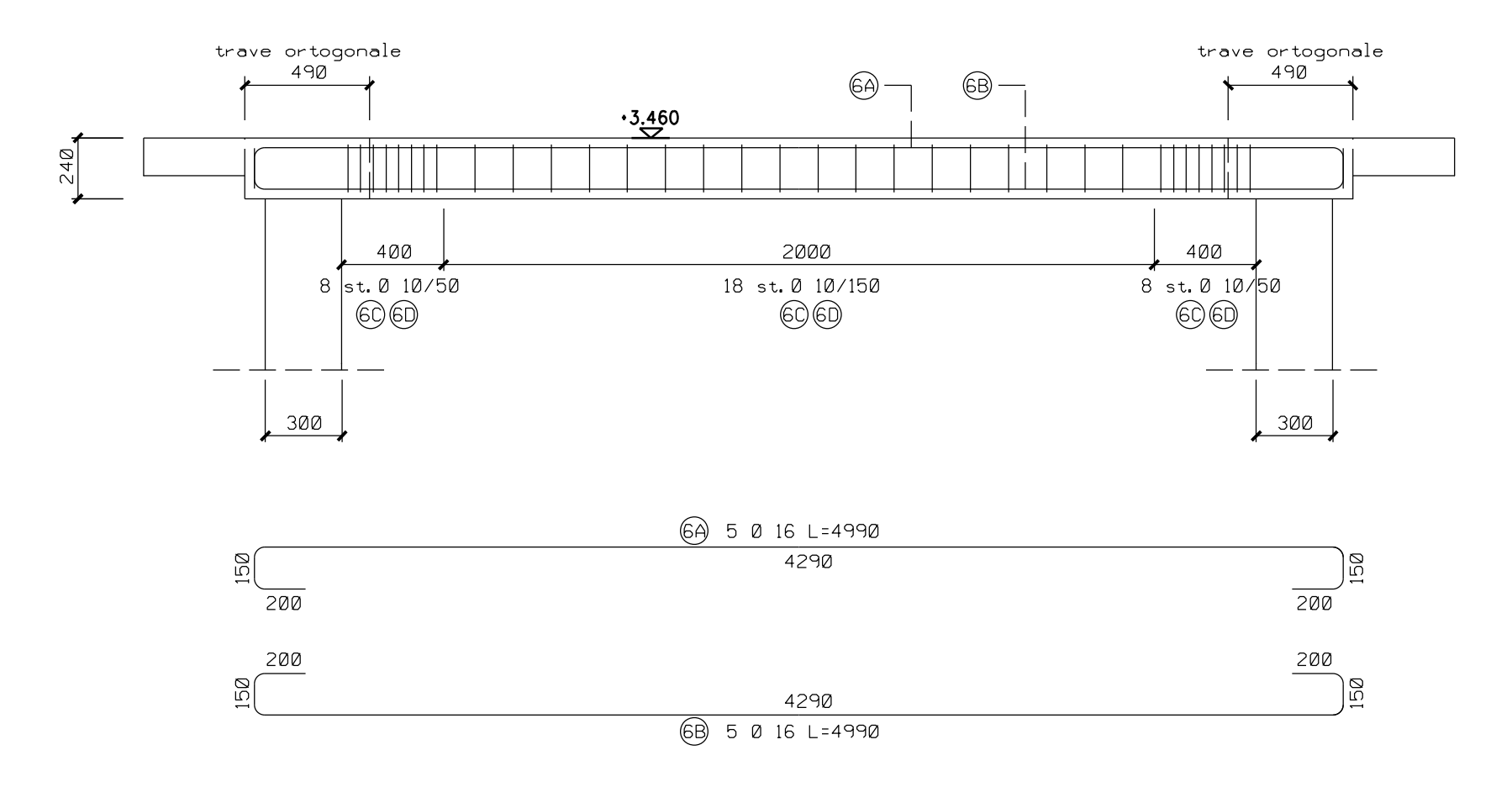
TRAVE 1-2-3
(QUOTA +0.15m)



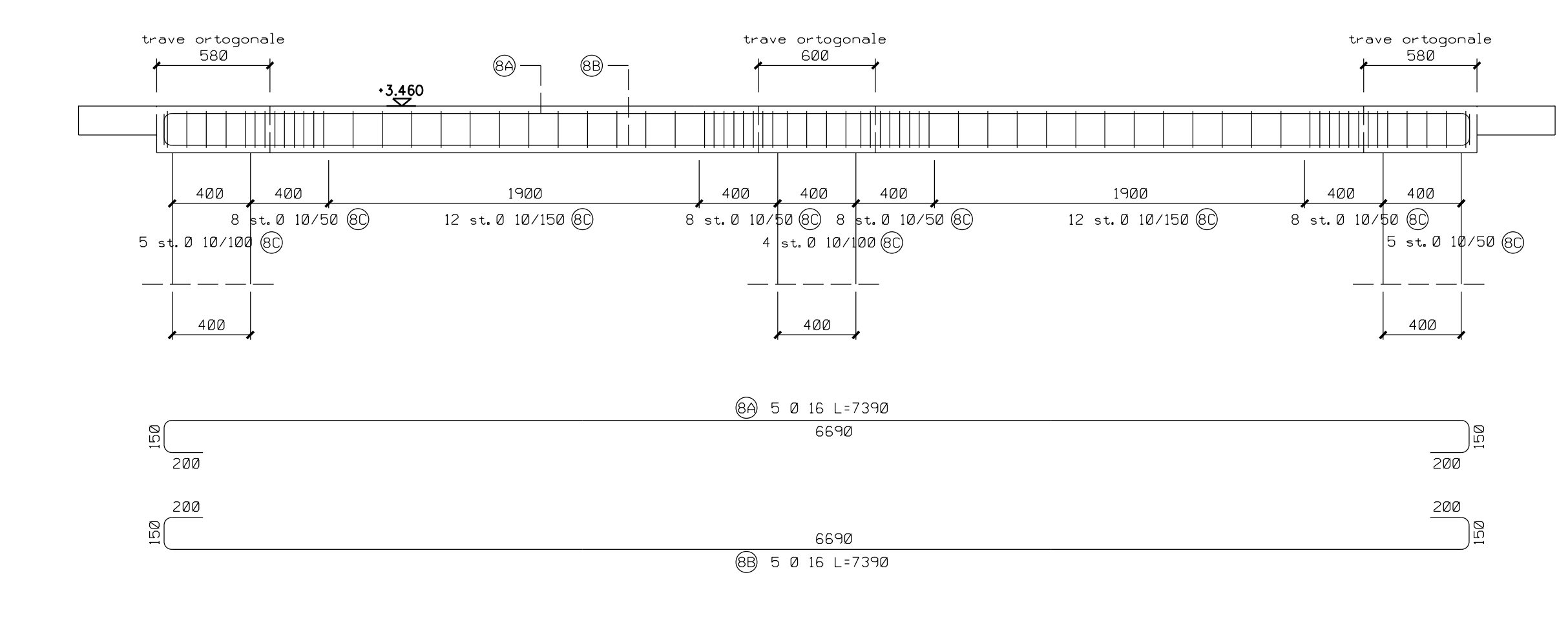
TRAVE 6-5-4
(QUOTA +0.15m)



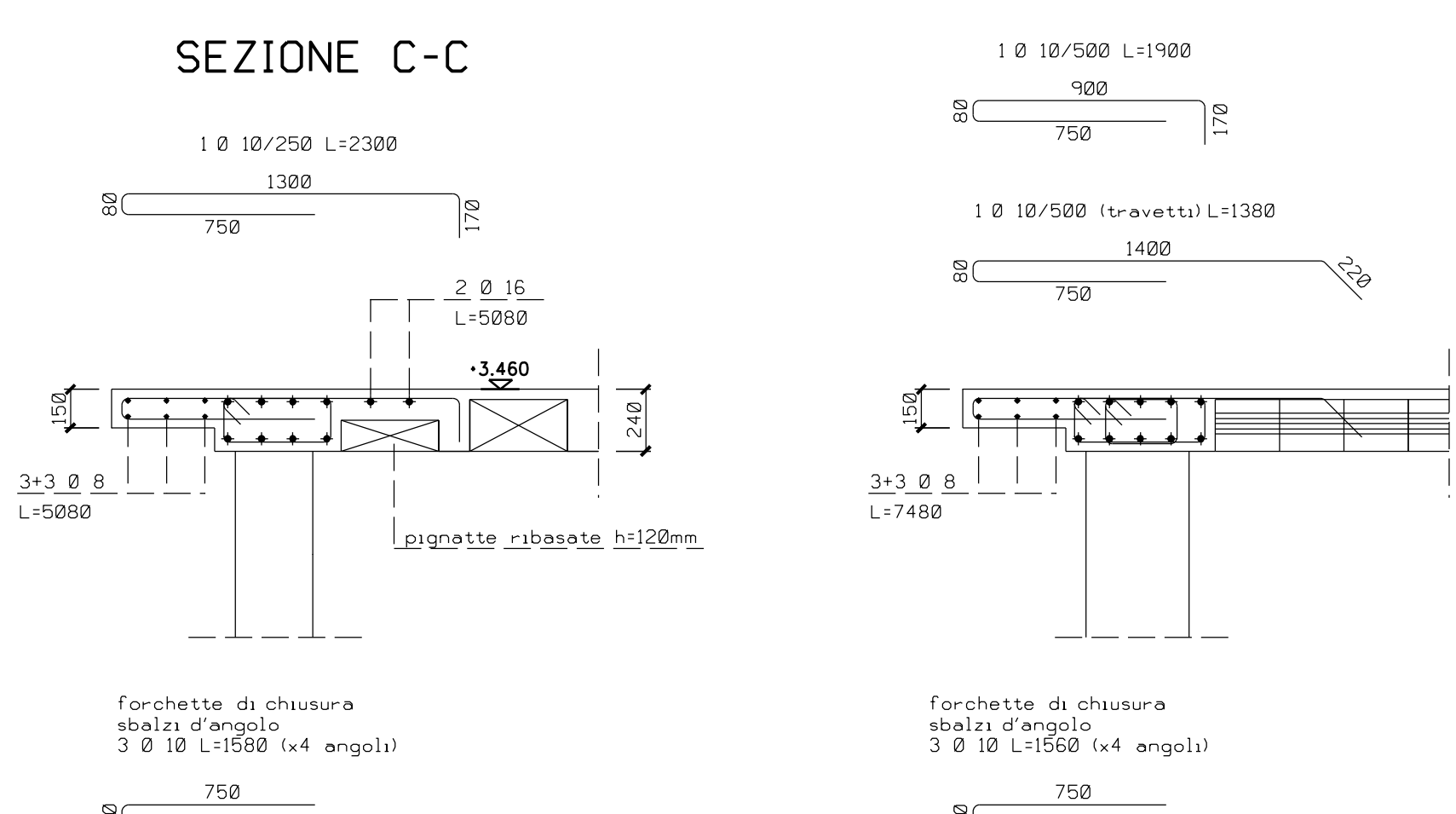
TRAVE 2-5
(QUOTA +3.46m)



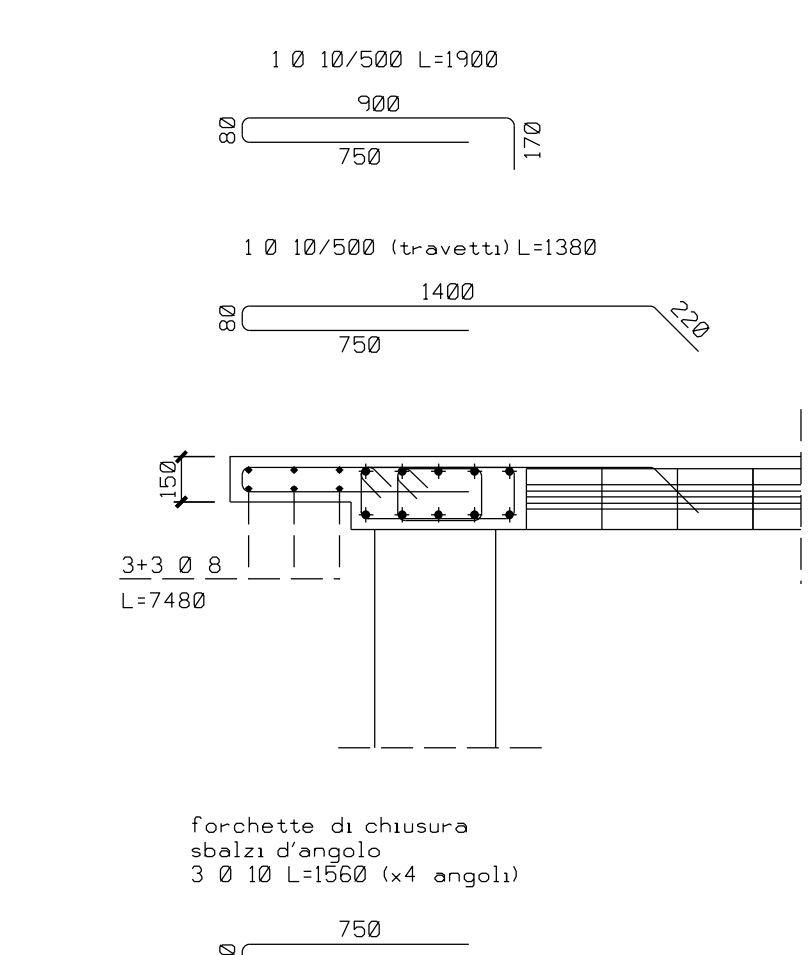
TRAVE 1-2-3 / 4-5-6
(QUOTA +3.46m)



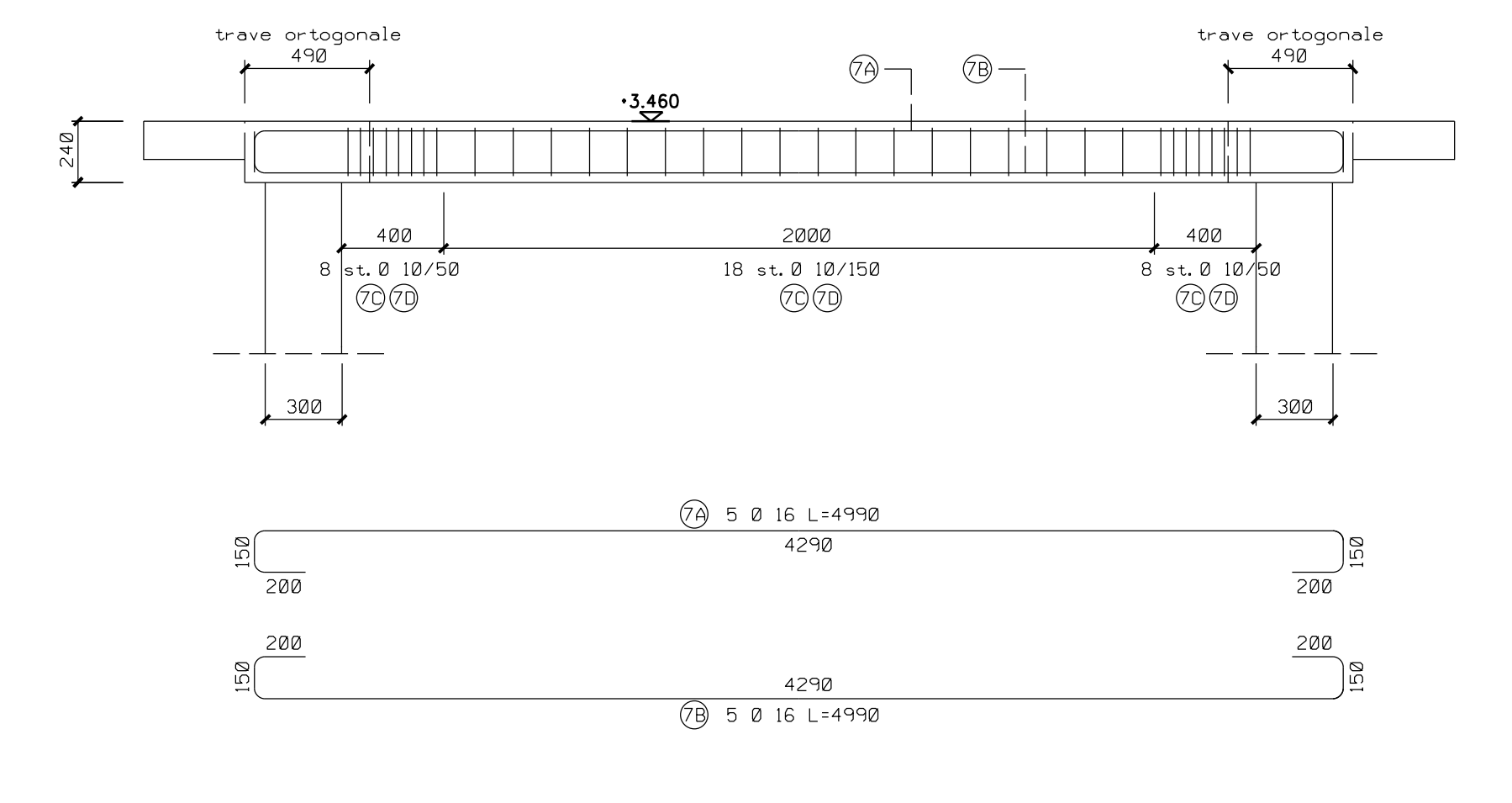
SEZIONE C-C



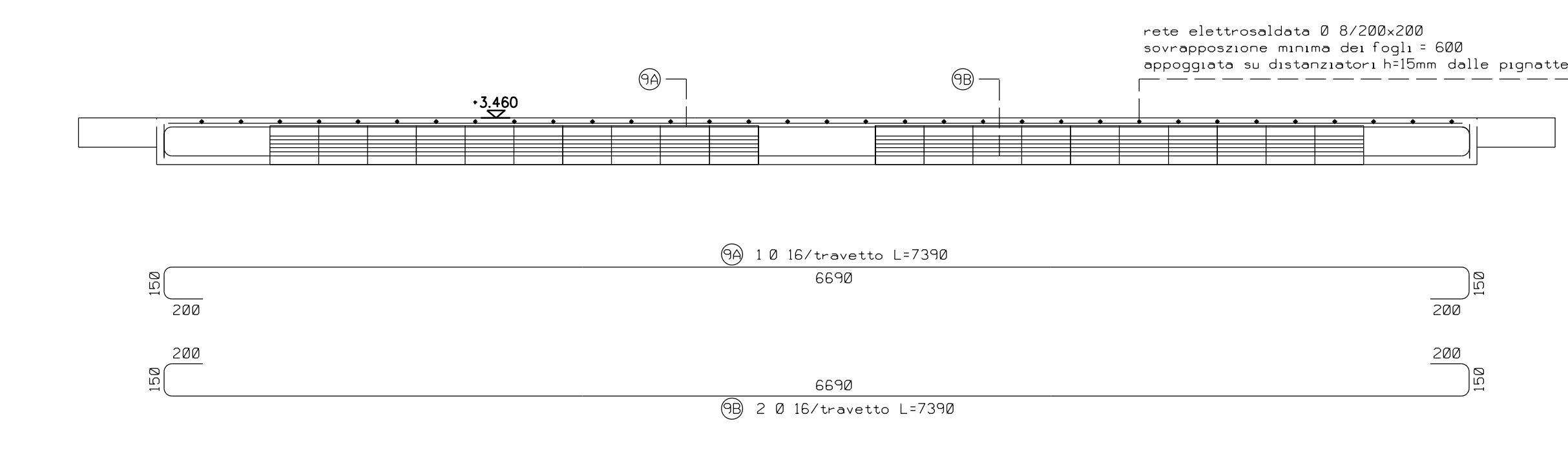
SEZIONE D-D



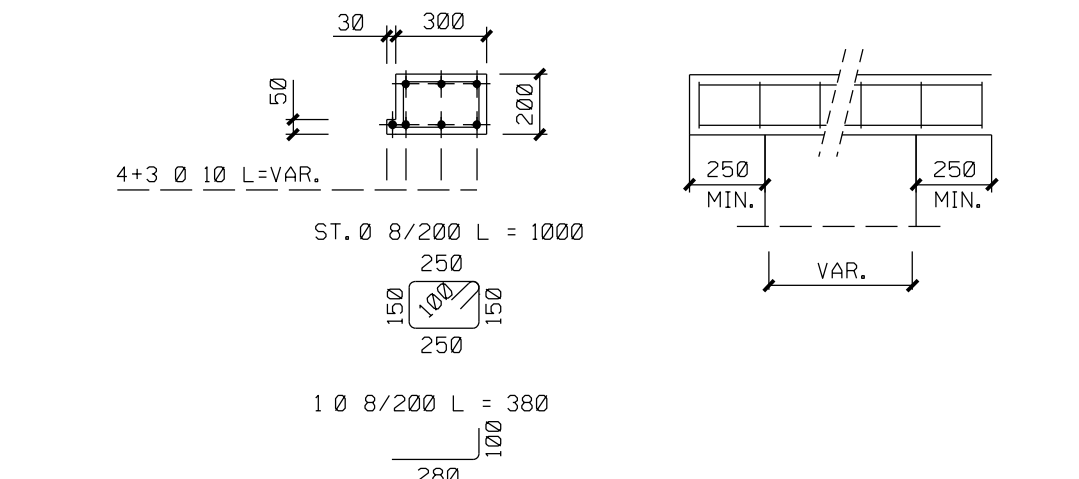
TRAVE 1-4 / 3-6
(QUOTA +3.46m)



ARMATURA TRAVETTO SOLAIO DI COPERTURA



TIPICO ARMATURA ARCHITRAVE



1	23/06/17	EMISSIONE PER APPALTO	L. SERRAVALLO	M. BEGNI	01/06/17	01/06/17
2	15/03/17	EMISSIONE PER COMMENTI	F. FRACCHI	M. BEGNI	17/03/17	17/03/17
Rev.	DATA	DESCRIZIONE	ELABORATO	VERIFICATO	APPROVATO	APPROVATO
					COMMESSA	CODICE TECNICO
					NR/13167	16153
Metanodotto INTERCONNESSIONE TAP DN 1400 (56"), DP 75 bar					DIS. N.	CIV-156
EDIFICIO USU TELECOMANDO E TELEMISURE TIPO B4 - CASSERI ED ARMATURA					REVISIONE	1
					FG	2 Di 2
					SCALA	1/25