

LEGENDA:

- OPERE CIVILI
- NUOVE STRADE
- ASSE TUBAZIONI
- AREA MITIGAZIONE
- POZZETTO INFILAGGIO CAVI CON COPERTURA GRIGLIATA (dim. int. 1,20 x 1,20 x h=1,30 m)
- POZZETTO INFILAGGIO CAVI CON COPERTURA GRIGLIATA (dim. int. 0,40 x 0,40 x h=1,10 m)

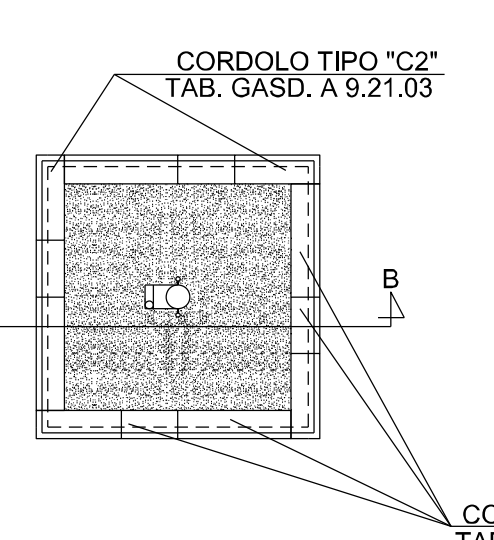
NOTE:

- 1- TUTTE LE DIMENSIONI SONO IN mm, LE ELEVAZIONI IN m
- 2- TUTTE LE ELEVAZIONI SONO RIFERITE ALLA QUOTA 0.00 CORRISPONDENTE A m 16.15 slm
- 3- PER I SUPPORTI DI SOSTEGNO DELLE TUBAZIONI VEDERE DOC. N. CIV-303
- 4- L'APPALTATORE DOVRÀ VERIFICARE GLI EFFETTIVI INGOMBRI/ELEVAZIONI RIPORTATI IN PROGETTO PRIMA DI PROCEDERE ALL'ESECUZIONE DEL GETTO IN RELAZIONE ALLE CARATTERISTICHE DIMENSIONALI DEI MATERIALI EFFETTIVAMENTE APPROVIONATI DA SRG.

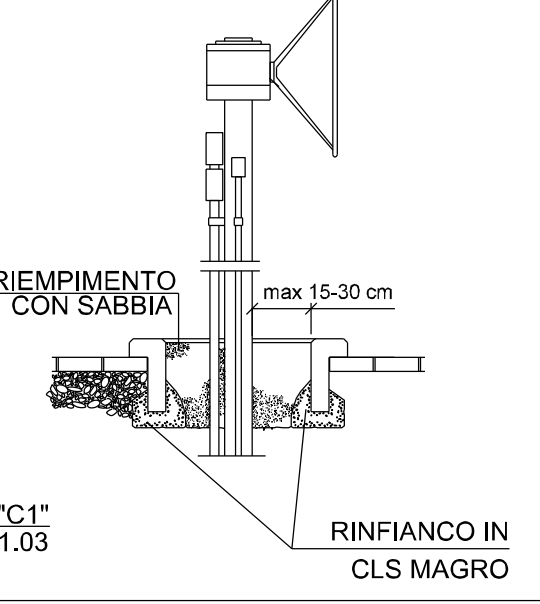
PARTICOLARI PAVIMENTAZIONE

MASSELLI DRENANTI PER PAVIMENTAZIONI COMPONIBILI (GASD A.09.21.01)
 Dimensioni: 13 x 19.5 [cm]
 Spessore: 10 [cm]
 Peso pavimentazione: 200 [kg/m²]
 Destinazione d'uso: traffico medio con massa dei veicoli uguale o minore di 150 [t]
 Permeabilità all'acqua: 78 l/(min m)
 Resistenza a compressione: 400 [kg/cm²]
 Capacità drenante: 100% (valore sperimentale - rif. Linee guida Assoboton).
 Massa volumica media: 2000 [kg/m³]
NON GELIVO
 Composizione: strato base realizzato in calcestruzzo vibrocompreso costituito da inerti naturali (granulometria 4/8 mm) e cemento ad alta resistenza conforme alla norma UNI EN 197/1. Il tutto per ottenere una curva granulometrica ottimale. Lo strato di usura o di finitura di spessore maggiore o uguale a 4 mm, sarà realizzato con inerti naturali (granulometria 2 mm), ossidi di ferro speciale per calcestruzzo e cemento ad alta resistenza conforme alla norma UNI EN 197/1.

TIPICO FUORIUSCITA APPARATI

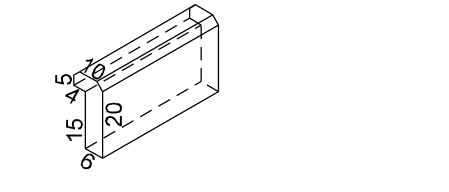


SEZIONE "B-B"



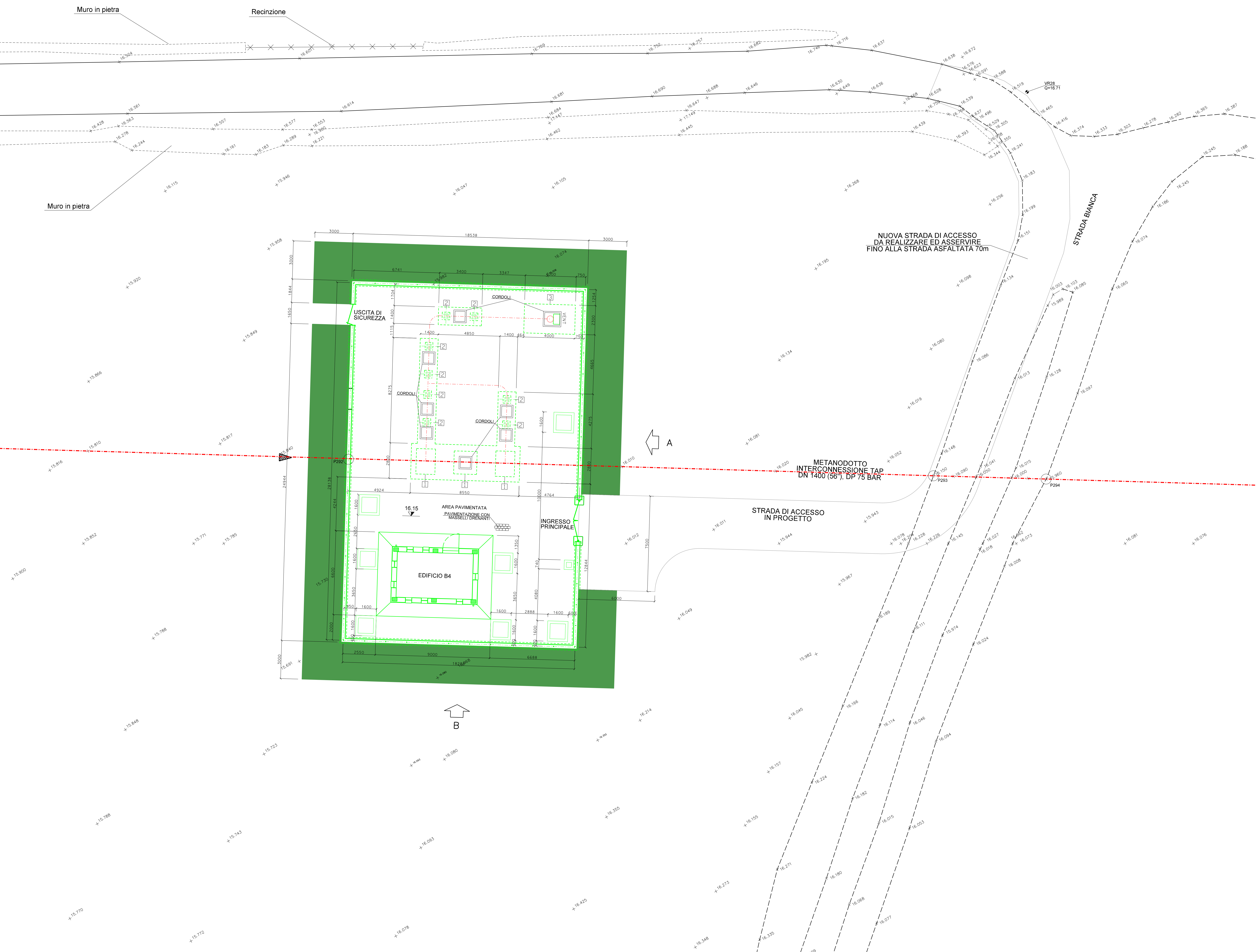
CORDOLI DI CALCESTRUZZO (GASD A.09.21.03)

TIPO C1/20 (LUNGHEZZA 20cm)
 TIPO C1/40 (LUNGHEZZA 40cm)



CARATTERISTICHE	NORMA	U. MISURA	SINGOLO	MEDIA
ASSORBIMENTO D'ACQUA	UNI 7899	% VOL	<18	<14
MASSA VOLUMICA	UNI 7899	Kg/dmc	>1.95	>2.05
RESIST. AZIONE DEL GELO	UNI 7087		NON GELIVO	

NOTE:
 - COMPOSIZIONE: TIPO C1 E C2, CALCESTRUZZO VIBROCOMPRESO CON IMPASTO REALIZZATO CON CEMENTO TIPO R 425 A 400 Kg/mc ED INERTI DI FIUME CON GRANULOMETRIA DA 0 A 3 E DA 2 A 4 mm
 - DESTINAZIONE: TIPO C1 E C2 PER ISOLARE DALLA PAVIMENTAZIONE GLI APPARATI CHE FUORIUSCONO DA TERRA



1	23/06/17	EMISSIONE PER APPALTO		F. PLUZZI	M. BEGNI	P. BIANCHI
2	15/03/17	EMISSIONE PER COMMENTI		F. PLUZZI	M. BEGNI	P. BIANCHI
Rev.	DATA	DESCRIZIONE	ELABORATO	VERIFICATO	APPROVATO	
				NR/13167	16153	
Metanodotto INTERCONNESSIONE TAP DN 1400 (56"), DP 75 bar			DIS. N. CIV-302			
P.I.L. n°3 PLANIMETRIA FONDAZIONI E SISTEMAZIONI ESTERNE			REVISIONE 1 FG 1 Di 1 SCALA 1:100			

DOCUMENTO DI PROPRIETA' DELLA SOCIETA' TUTELECON. I PROPRI DIRITTI IN SEDE CIVILE E PENALE E TERMINI DI LEGGE.