

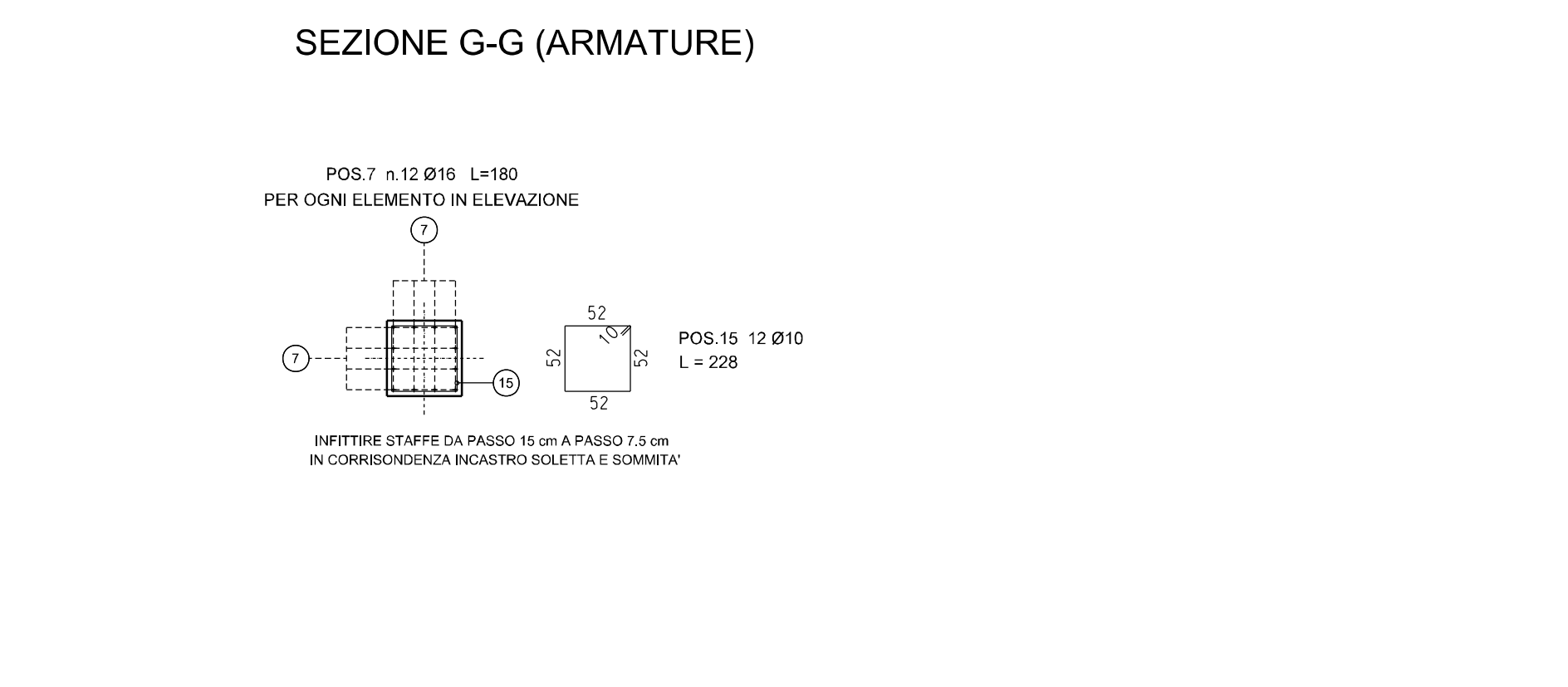
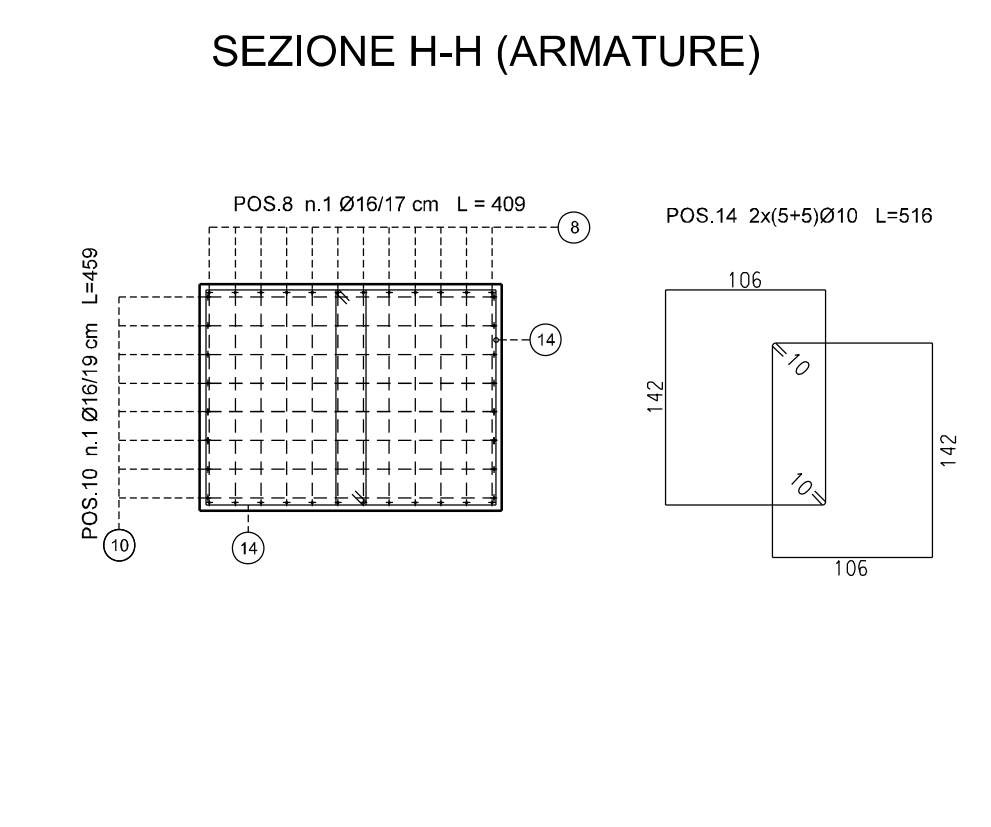
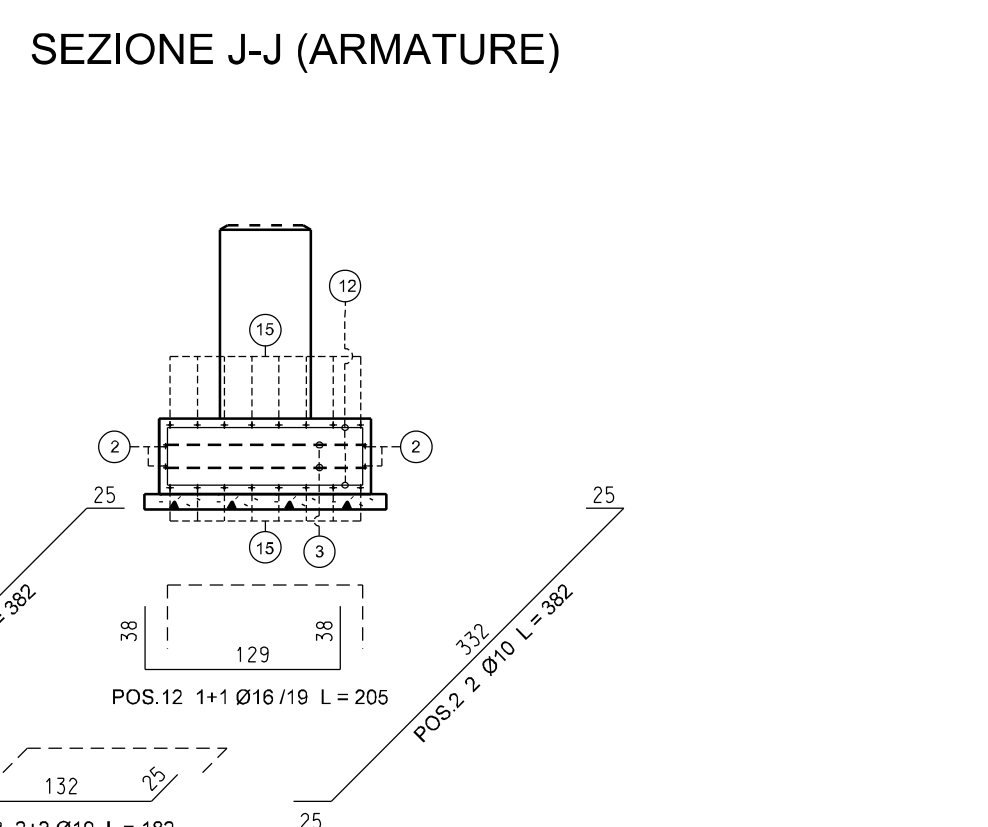
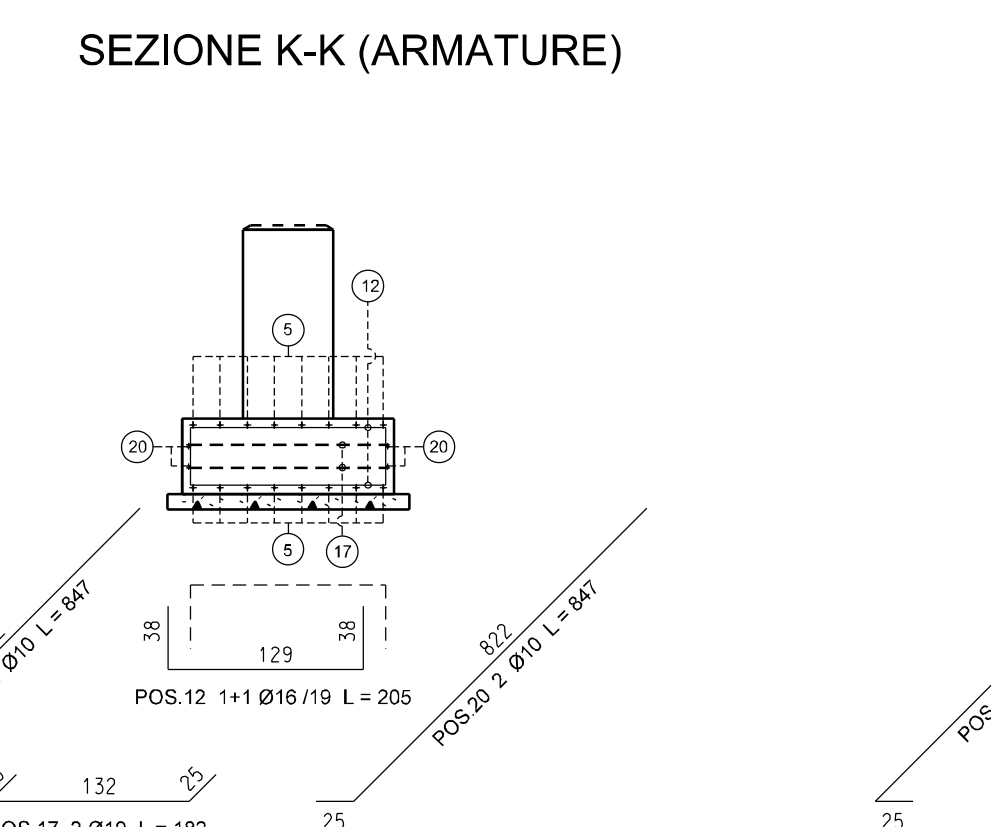
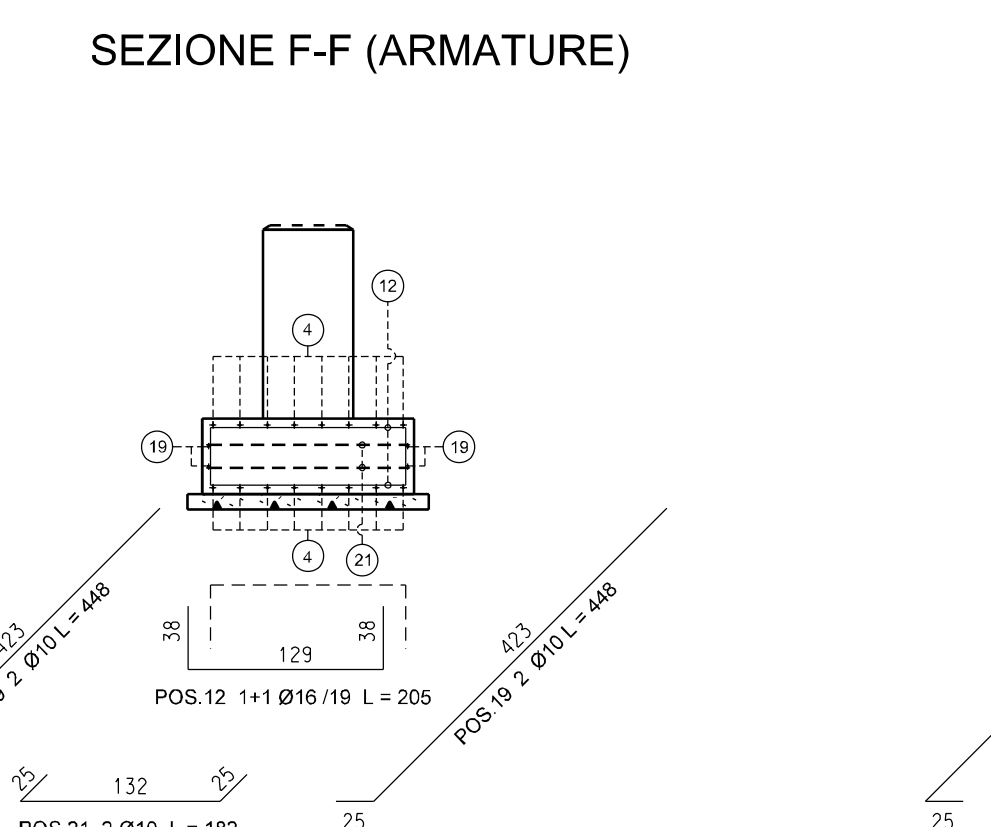
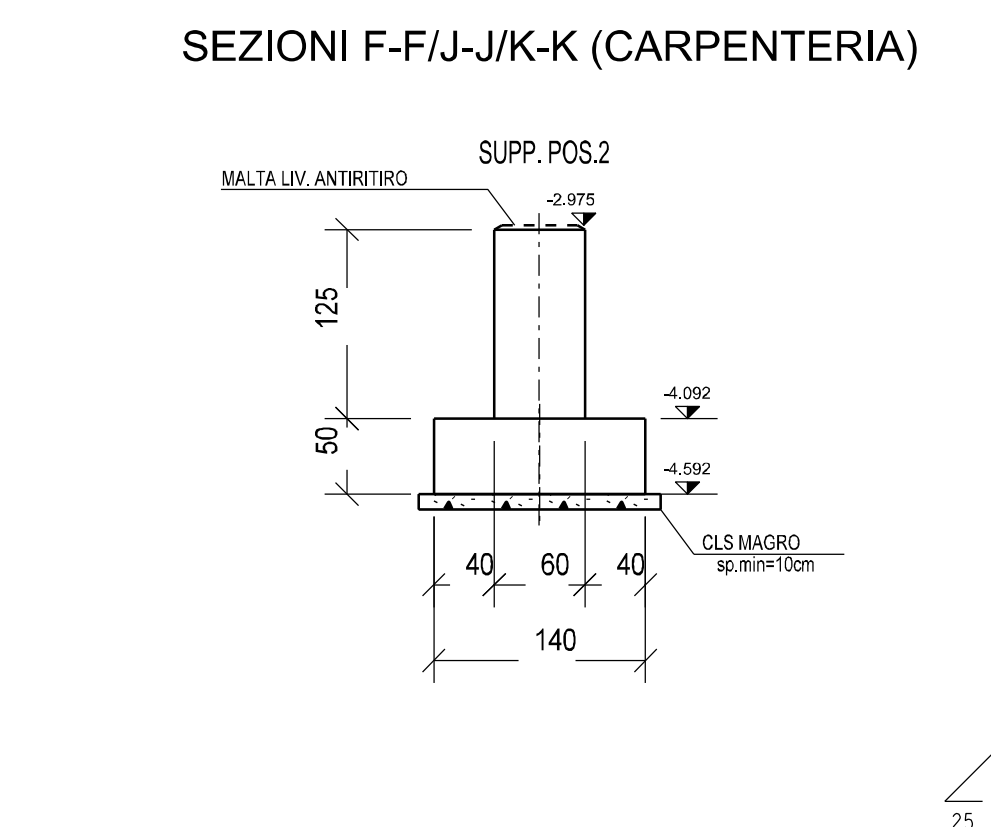
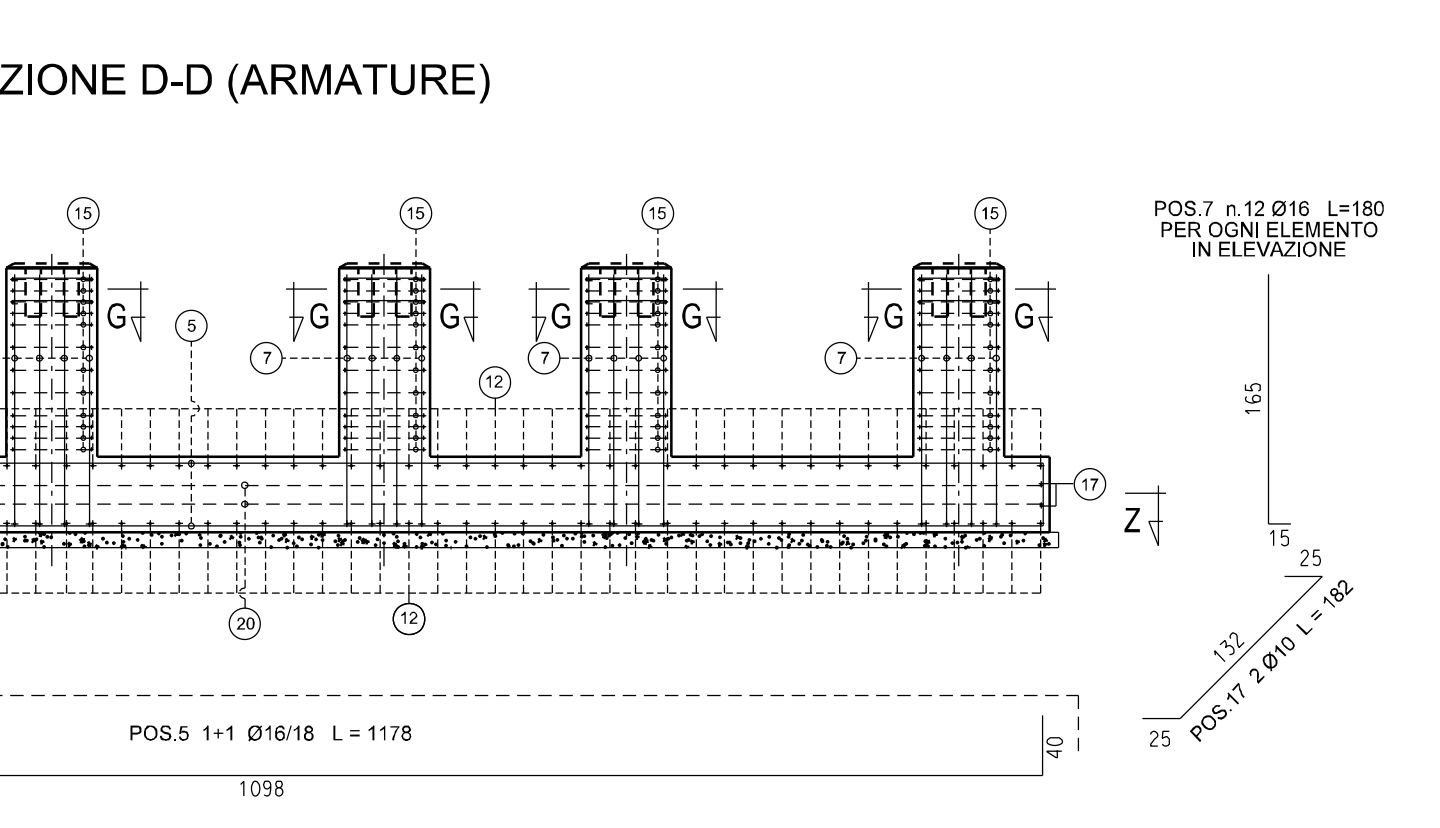
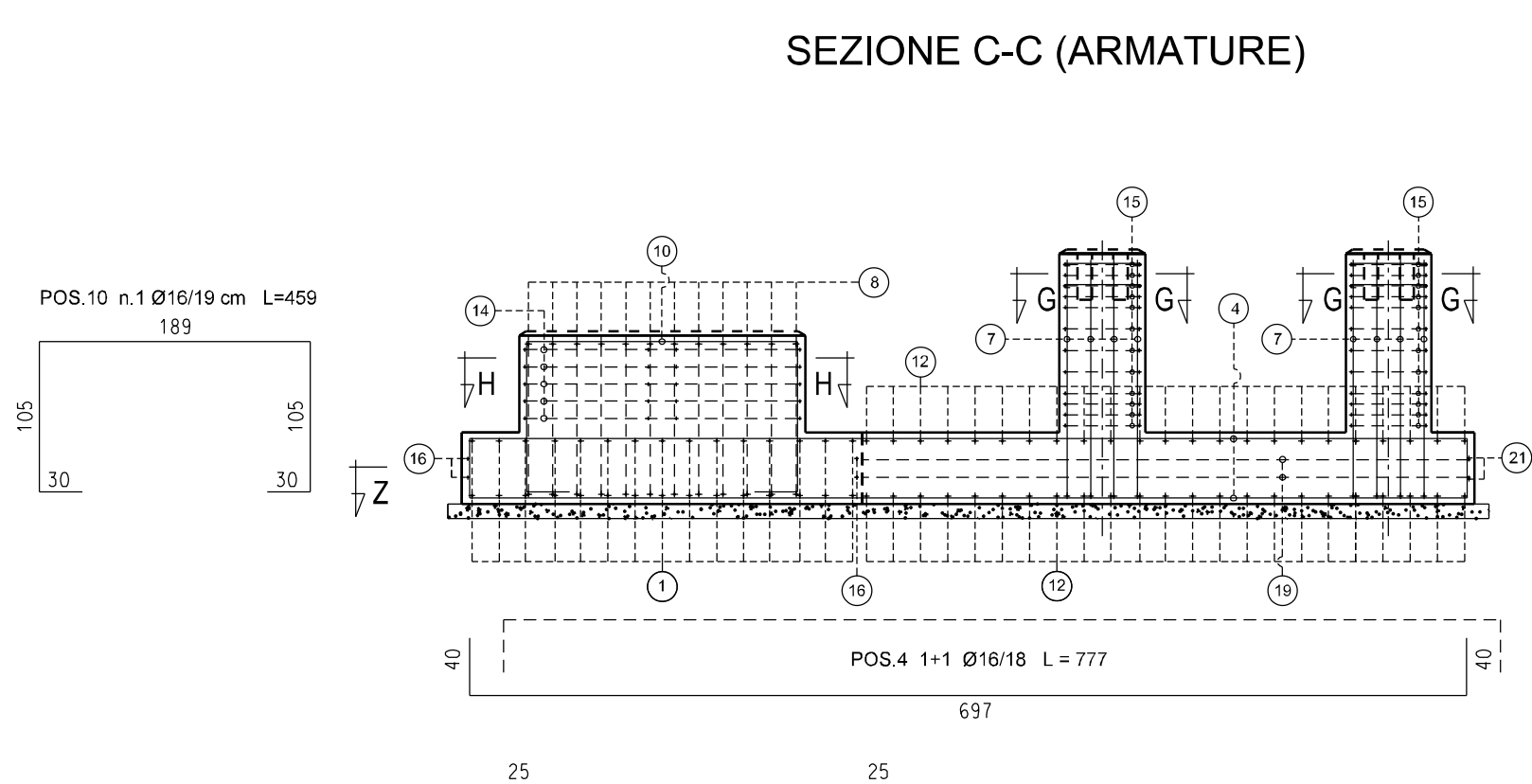
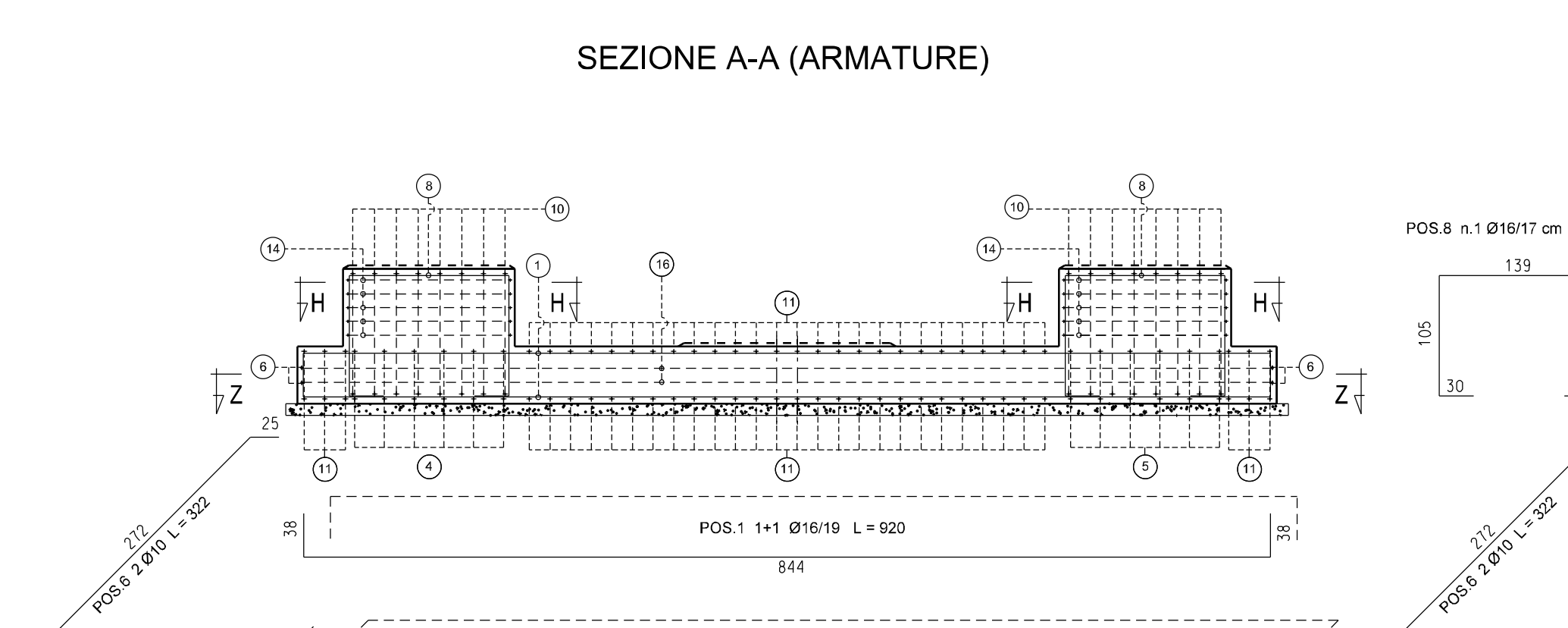
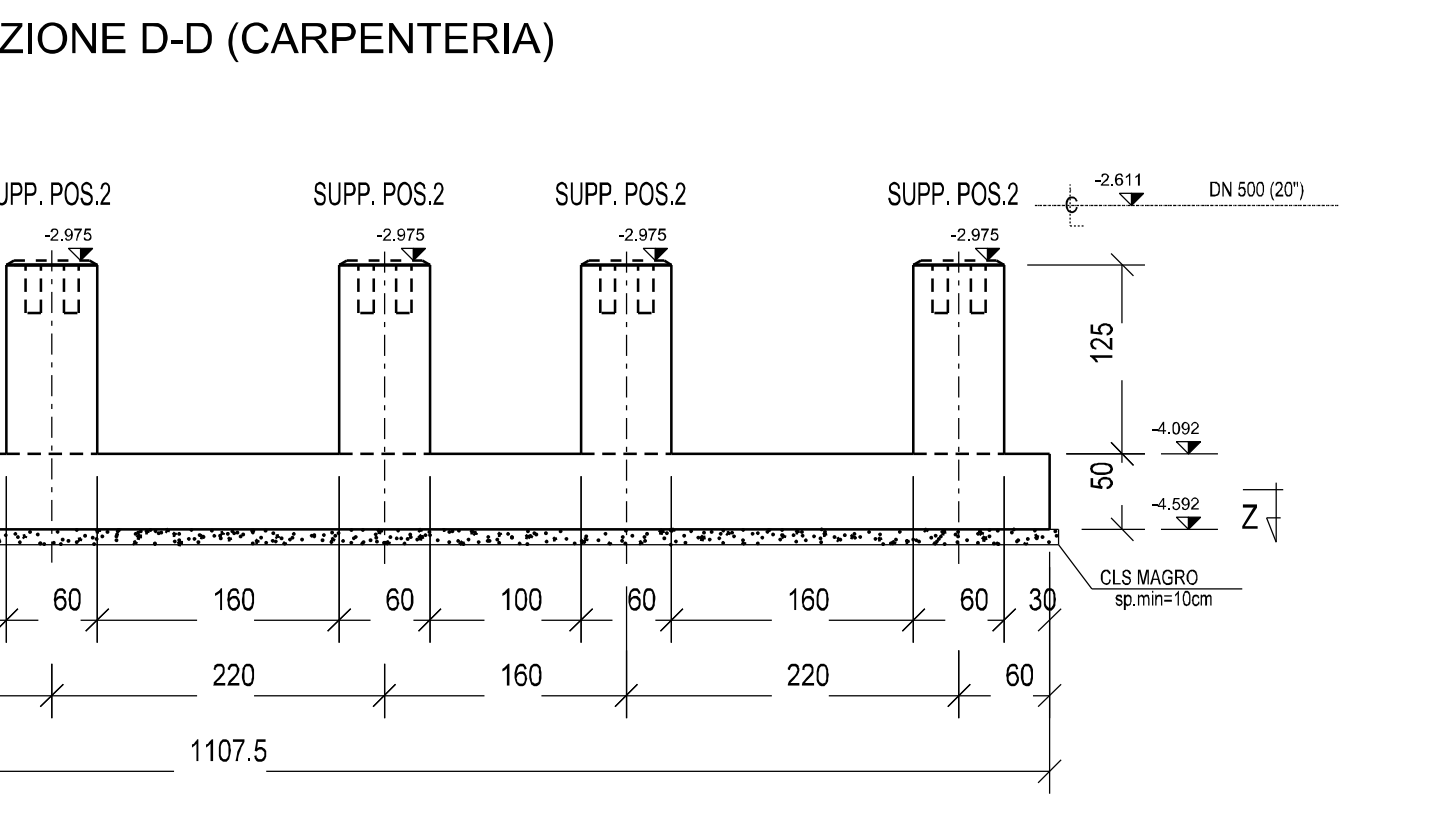
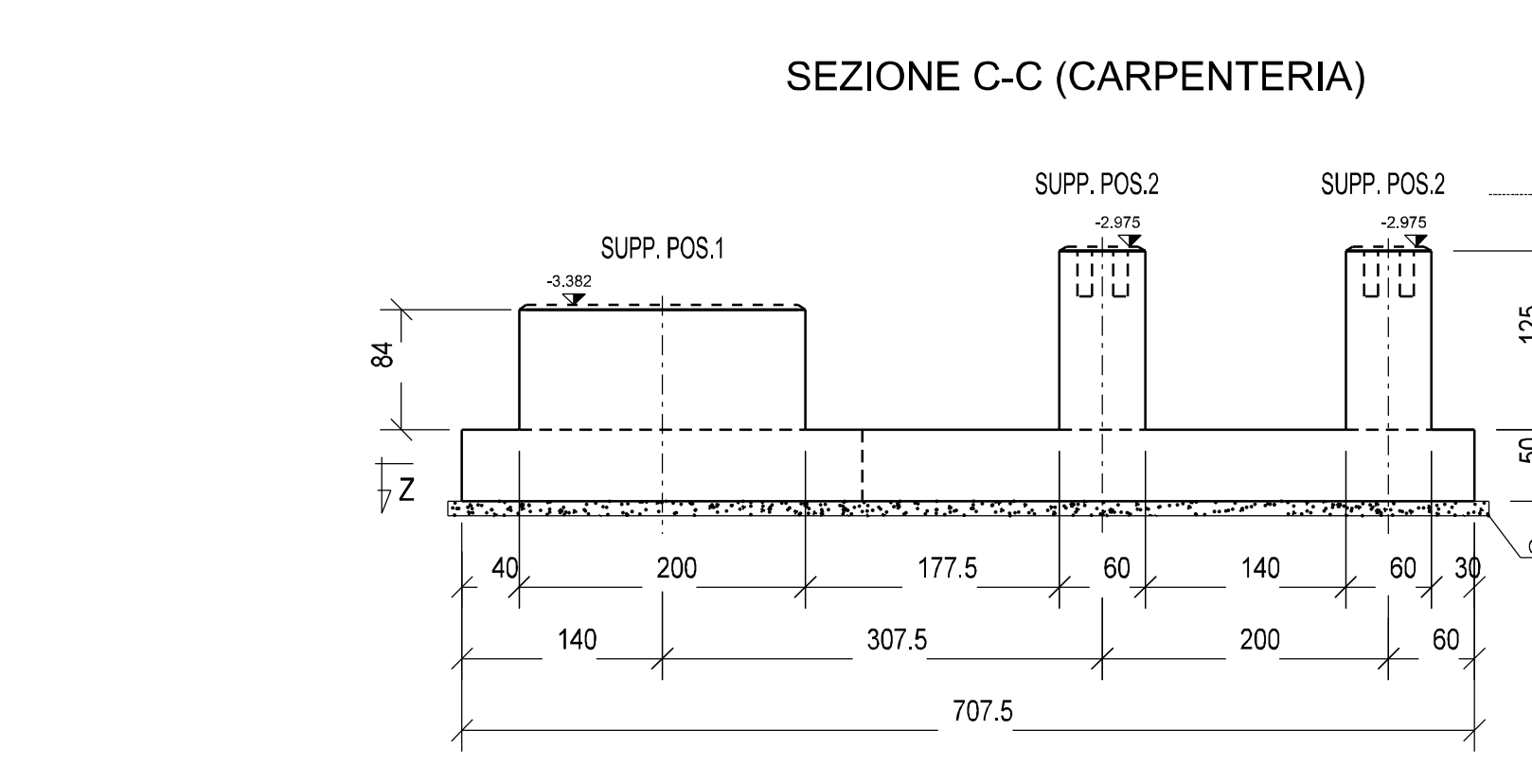
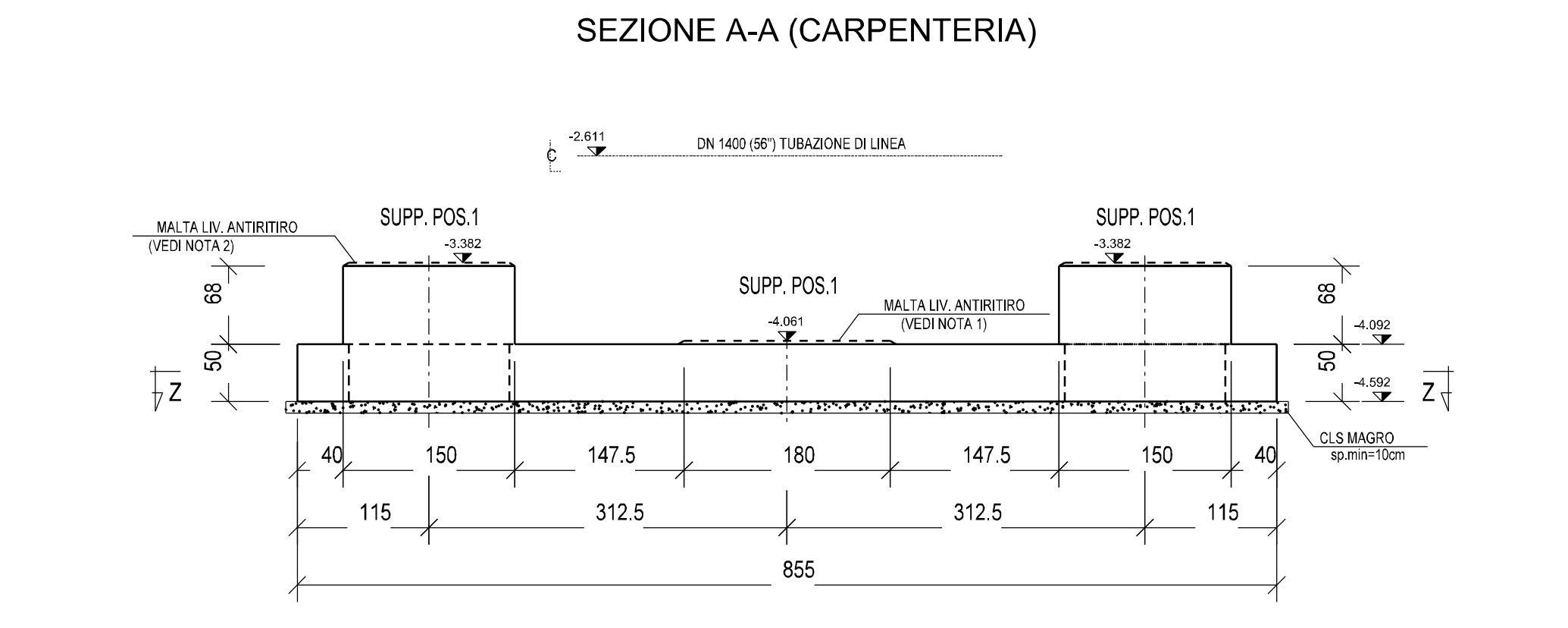
CALCESTRUZZO C12/15 magr o dosaggio	CEMENTO TIPO CEM I 32,5 N DOSAGGIO MIN. 150 kg/m ³ Rck >15 MPa, fck >12 MPa
CALCESTRUZZO C25/30 o prestazione equivalente secondo UNI EN 206:2014 per uso strutturale	CEMENTO TIPO CEM I 32,5 N Rck >30 MPa, fck >25 MPa CLASSE DI ESPOSIZIONE XC2 CLASSE DI CONSISTENZA S4 Dmax aggregato 28 mm
ACCIAIO PER C.A. COPRIFERRO MIN	B450C ftk >540 MPa, fyk >450 MPa 35 mm

- NOTE:**
- L'ELEVAZIONE DOVRA' ESSERE VERIFICATA IN FUNZIONE DELLE DIMENSIONI D'INGOMBRO DELLA VALVOLA ACQUISTATO.
 - LA QUOTA DOVRA' ESSERE VERIFICATA IN FUNZIONE DELLE DIMENSIONI DI INGOMBRO DEL PEZZO T ACQUISTATO.
 - LE DIMENSIONI DELLE CARPENTERIE SONO INDICATE IN CM. LE QUOTE DI ELEVAZIONE IN M.
 - LA QUOTA 0.00 CORRISPONDE ALLA QUOTA IMPIANTO PARI A +16.15 m slm.
 - LA DISTANZA MINIMA TRA LE PARTI INGHISATE ED I FERRI DI ARMATURA DOVRA' ESSERE DI ALMENO 5 cm.
 - I SUPPORTI VANNO COMPLETATI FINO ALLA QUOTA RICHIESTA CON MALTA DI LIVELLAMENTO ANTIRITIRO.
 - PER I PARTICOLARI DELL'APPPOSITO POS. 1 VEDERE DOC. MEC-302.
 - PER I PARTICOLARI DELLE CRAVATTE DI ANCORAGGIO DELLE TUBAZIONI POS. 2 VEDERE DOC. MEC-302.
 - IL RIEMPIMENTO DELLO SCAVO DEVE ESSERE REALIZZATO CON SABBIA NON COMPATTATA. PER AUMENTARE L'ELASTICITA' DEL TERRENO E CONSENTIRE MAGGIORE LIBERTA' DI MOVIMENTO DELLE TUBAZIONI.

NOTA SUL TERRENO DI FONDAZIONE:

E' PREVISTA LA COMPATTAZIONE DEL FONDO SCAVO PRIMA DELLA REALIZZAZIONE DEI MAGRORI E DELLA POSA IN OPERA DELLA FONDAZIONE. QUALORA IL TERRENO A QUOTA FONDAZIONE ABBA CARATTERISTICHE SCADENTI O SIA COSTITUITO DA TERRENO VEGETALE O TERRENO DI RIPIORTO, E' PREVISTA LA RIMOZIONE COMPLETA DELLO STESSO E LA BONIFICA CON MATERIALE ARIDO COMPATTATO A STRATI DI MAX. 30 cm.

IN CASO DI INTERCETTAZIONE DELLA PALDA BRICIA SUPERFICIALE, SARA' NECESSARIO BONIFICARE IL FONDO SCAVO CON REINFORZAZIONE DELLE ACQUE DI RISALIMENTO E CANALIZZAZIONE VERSO GLI IMPIANTI NATURALI E PREVEDERE COMUNQUE LA STESSA SUL FONDO SCAVO DI GEOTESSUTO.



1	23/06/17	EMISSIONE PER APPALTO		F. MUZZI	M. BEGNI	P. BIANCHI
2	15/03/17	EMISSIONE PER COMMENTI		F. MUZZI	M. BEGNI	P. BIANCHI
Rev.	DATA	DESCRIZIONE	ELABORATO	VERIFICATO	APPROVATO	AMBIENTE
			COMPRESA			
SNAM RETE GAS		techfem		NR/13167	16153	
Metanodotto INTERCONNESSIONE TAP DN 1400 (56"), DP 75 bar			DIS. N.		CIV-303	
SOSTEGNO SOSTEGNO TUBAZIONI - CASSERI ED ARMATURE -			REVISIONE		1	
PI. n°9			FG		1 di 1	
SCALA 1:50						