








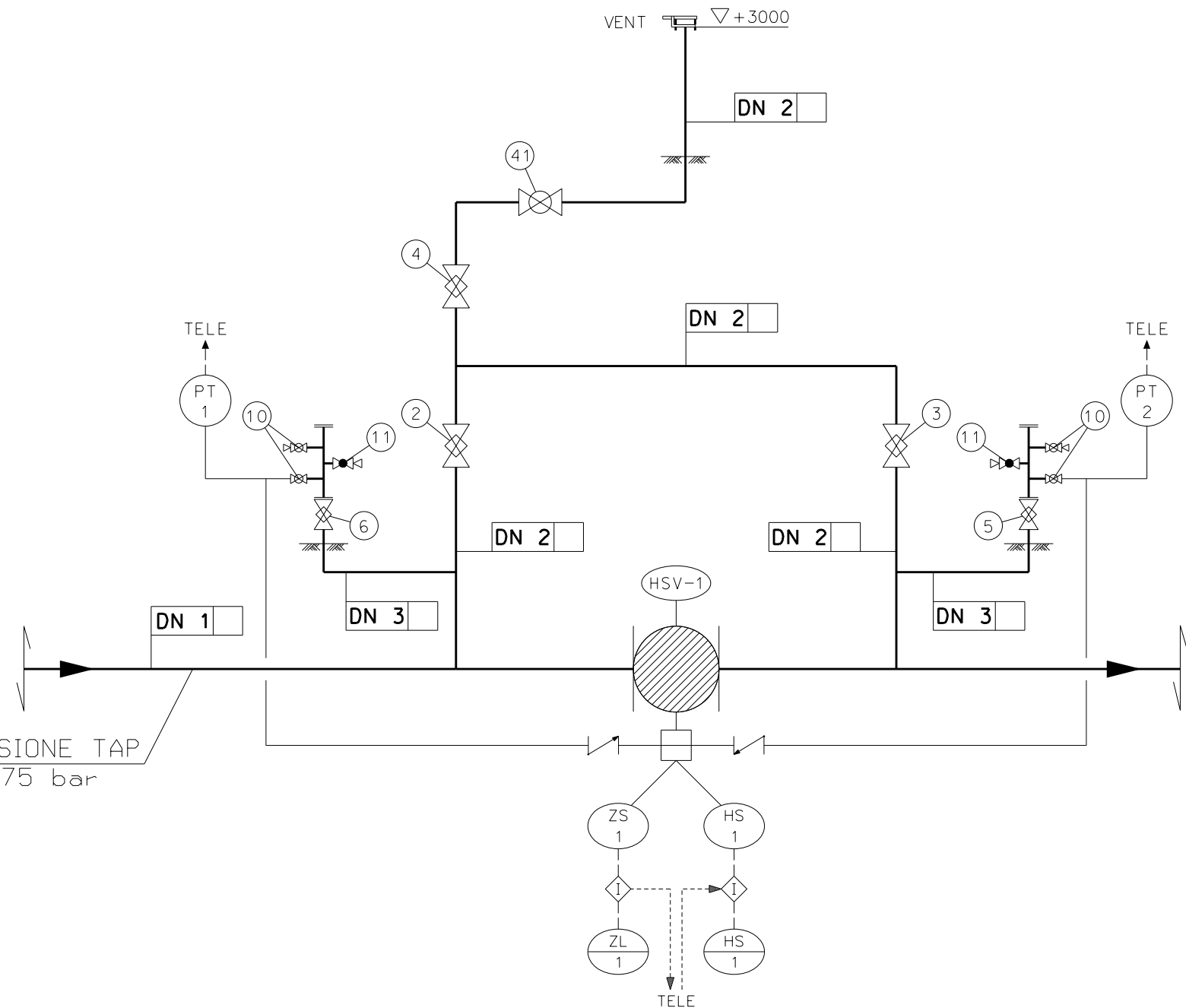
n° Valvol.	TIPO DI VALVOLA						
	VS	VB	VR	VSP	VM	VTM	PT
HSV-1		X				X	
2-3			X				
4			X				
41		X					
5			X				
6			X				
10		X					
11				X			

LEGENDA

- VS = Valvola a saracinesca
 VB = Valvola a sfera
 VR = Rubinetto a maschio
 VSP = Valvola a spillo
 VM = Valvola motorizzata
 VTM = Valvola motorizzata telecomandata
 PT = Trasmittitore di pressione
-  VSP Valvola a spillo
 VB Passaggio ridotto
 VR Rubinetto a maschio
 VB Passaggio pieno

-  IMPIANTO IN PROGETTO
 GAS STRUMENTAZIONE
 CONNESSIONI ELETTRICHE

MET. INTERCONNESSIONE TAP
 DN 1400 (56"), DP 75 bar



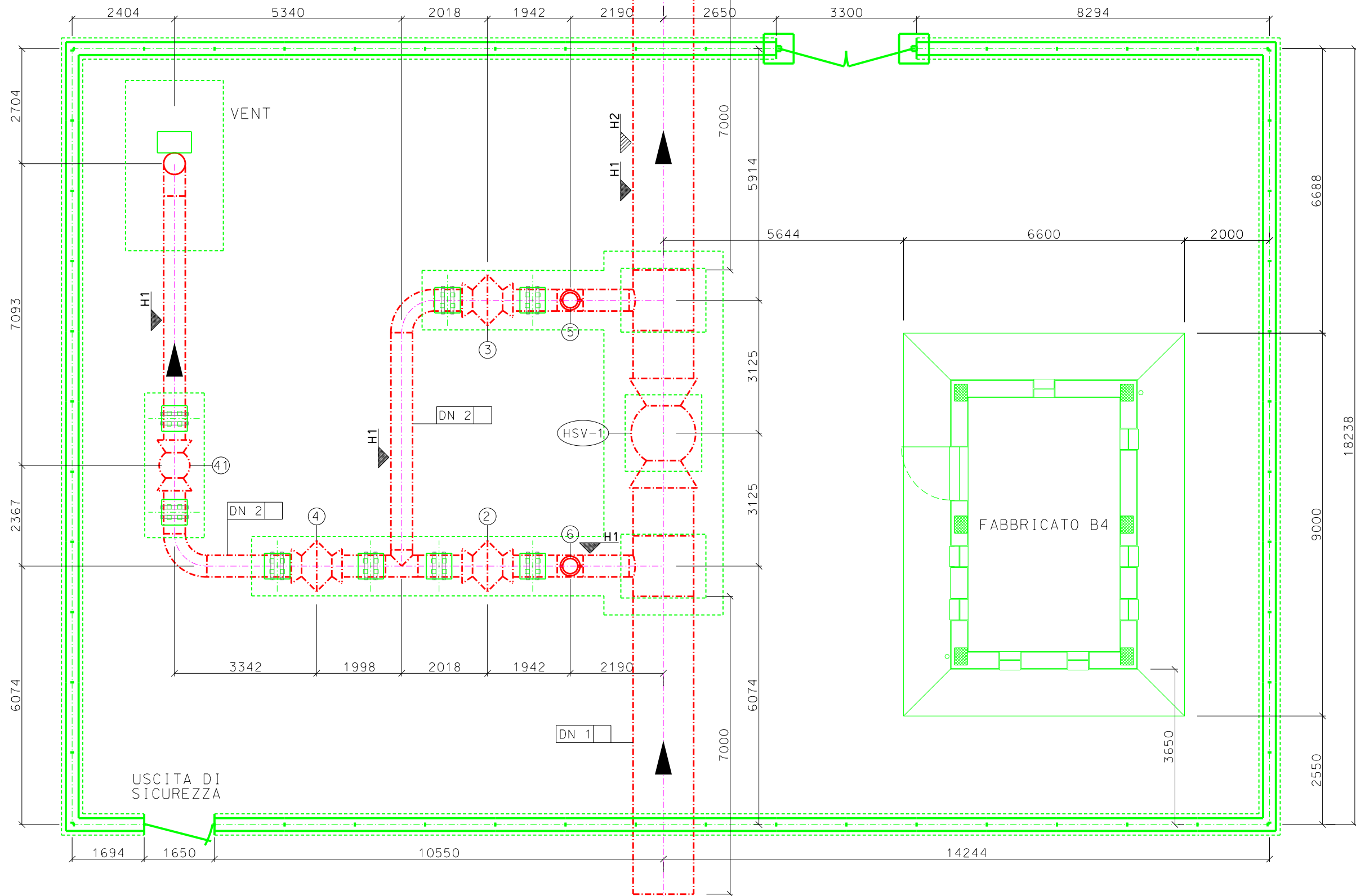
DIMENSIONI		
DN1	1400	(56")
DN2	500	(20")
DN3	150	(6")

CONDIZIONI DI ESERCIZIO	
Pressione massima di esercizio	75 bar
Δt	45 °C

1	23/06/2017	EMISSIONE PER APPALTO	L.CANCELLIERI	M.BEGINI	F. FERRINI
0	15/03/2017	EMISSIONE PER COMMENTI	F.SPURIO	M.BEGINI	F. FERRINI
Rev.	DATA	DESCRIZIONE	ELABORATO	VERIFICATO	APPROVATO AUTORIZZATO
		 Rif. TFM: 011014-10-DM-D-1003	COMMESSA NR/13167	COD. VARIANTE -	
Met. INTERCONNESSIONE TAP DN 1400 (56"), DP 75 bar			DIS. N. MEC-302		
			REVISIONE 1		
PUNTO DI INTERCETTAZIONE DI LINEA (P.I.L N°3) -PROGETTO MECCANICO-			FG. 1 DI 17		
			SCALA		

- PLANIMETRIA MONTAGGIO TUBAZIONI -
scala 1:100

MET. INTERCONNESSIONE TAP
DN 1400 (56"), DP 75 bar



DN 1	1400(56")
DN 2	500(20")
DN 3	150(6")
Dimensioni in mm	
H1	-2611
H2	-1900
H3	+1000
H4	+3000
Area recintata m ²	513.20

NOTE

- 1) L'impianto deve essere realizzato su un piano orizzontale.
- 2) La quota 0.00 (piano pavimento finito) e' maggiore di 200 mm rispetto al piano pista.
- 3) Le dimensioni indicate devono essere verificate con lo scartamento della valvola di linea.
- 4) Le quote sono riferite all'asse recinzione.
- 5) L'Appaltatore, prima di procedere ai montaggi, dovrà verificare gli effettivi ingombri/elevazioni riportati in progetto in relazione alle caratteristiche dimensionali dei materiali effettivamente approvvigionati da SRG.

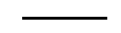







LEGENDA

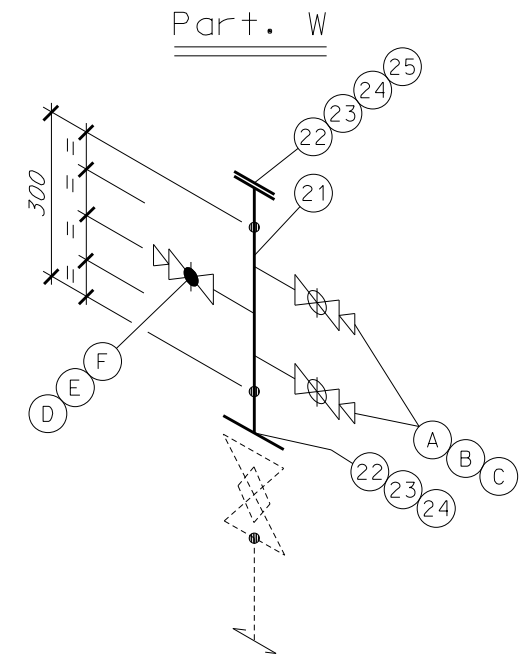
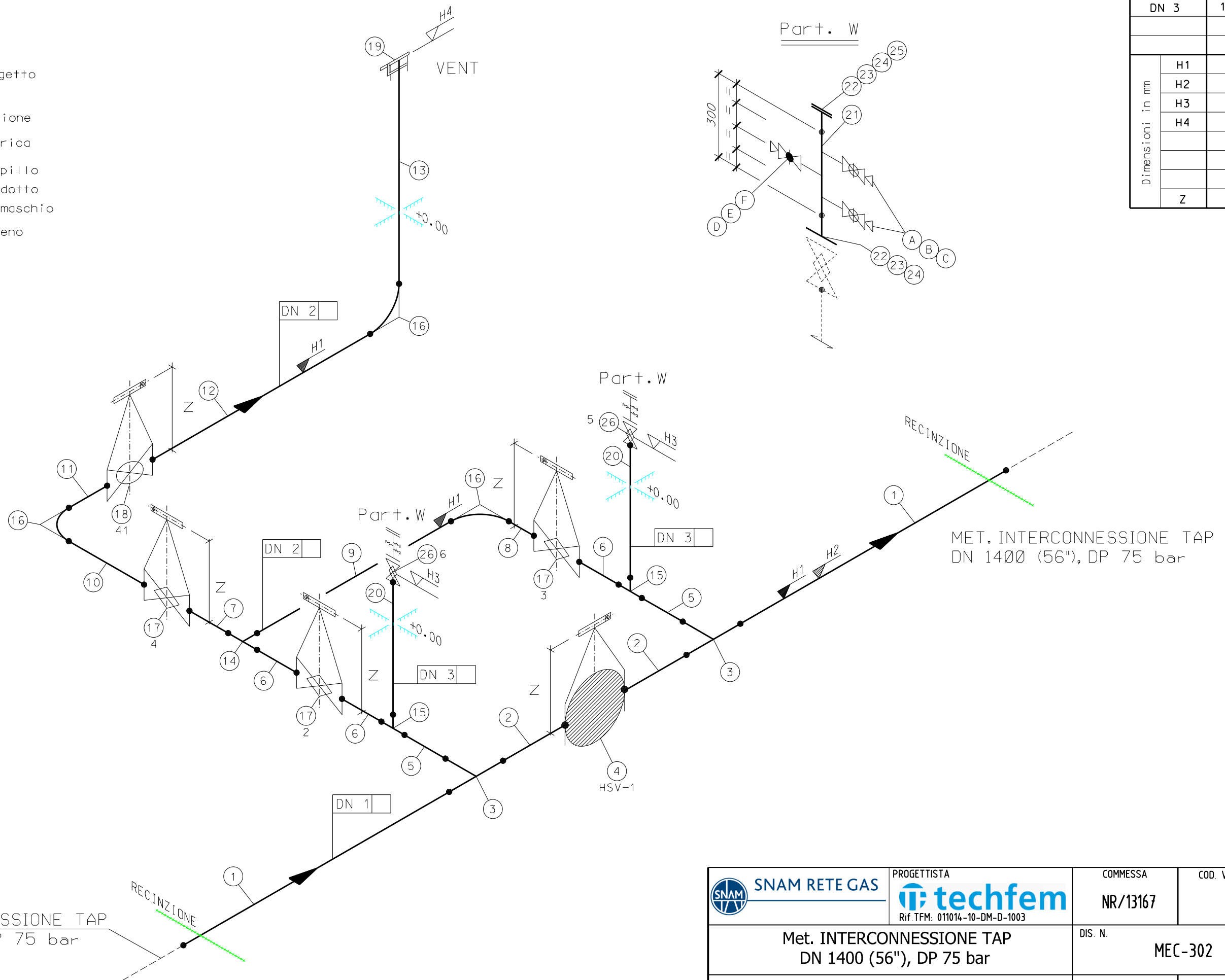
- - - IMPIANTO IN PROGETTO
- - - NUOVO CIVILE
- ▼ QUOTA ASSE TUBO
- ▽ QUOTA GENERATRICE SUPERIORE DELLA TUBAZIONE
- ▽ QUOTA GENERICA

		COMMESSA NR/13167	COD. VARIANTE -
	Met. INTERCONNESSIONE TAP DN 1400 (56"), DP 75 bar		DIS. N. MEC-302
PUNTO DI INTERCETTAZIONE DI LINEA (P.I.L. N°3) -PROGETTO MECCANICO-		REVISIONE 1	FG. 2 DI 17
		SCALA	

- SCHEMA DI MONTAGGIO -

LEGENDA

-  Impianto in progetto
-  Tubazione
-  Copertura tubazione
-  Elevazione generica
-  VSP Valvola a spillo
-  VB Passaggio ridotto
-  VR Rubinetto a maschio
-  VB Passaggio pieno



DN 1	1400(56")	
DN 2	500(20")	
DN 3	150(6")	
Dimensioni in mm	H1	-2611
	H2	-1900
	H3	+1000
	H4	+3000
	Z	+3700

MET. INTERCONNESSIONE TAP
DN 1400 (56"), DP 75 bar

MET. INTERCONNESSIONE TAP
DN 1400 (56"), DP 75 bar

 SNAM RETE GAS  PROGETTISTA Rif. TFM. 011014-10-DM-D-1003	COMMESSA	COD. VARIANTE
	NR/13167	-
Met. INTERCONNESSIONE TAP DN 1400 (56"), DP 75 bar	DIS. N.	
	MEC-302	
PUNTO DI INTERCETTAZIONE DI LINEA (P.I.L. N°3) -PROGETTO MECCANICO-	REVISIONE	FG. 3 DI 17
	1	
SCALA		

- TABELLA ELENCO MATERIALI -

Pos.	DN	Denominazione	Destin.	Sched.o Spessore	Rating	Sigla di Accoppiam.	Quantita'	Standard Tabella o norma	Specifica o Disegno	Materiale	Peso Kg		
											Unitario	Totale	
1	1400(56")	Tubo in acciaio lungh. mm 7000	DN 1	21.8		WE	2	GASD A.01.01.32		GRADO L450NB/MB	5268.90	10537.80	
2	1400(56")	Tubo in acciaio lungh. mm 1128*		21.8		WE	2	GASD A.01.01.32		GRADO L450NB/MB	849.05	1698.10	
3	1400(56")x500(20")	Pezzo a T a riduzione con derivazione non prevista da ASME B16.9		21.8x11.1	600#	WE	2	GASD A.03.01.13		GRADO 450	3500*	7000*	P= 75 bar f=0.456-0.57
4	1400(56")	Valvola tipo VB con attuato. oleop. telecomandato parz. interrata (prol. L=3700 mm)		21.8	600#	WE	1	GASD A.02.23.02.30		DA SALDARE SU L450NB/MB	40000*	40000*	Attuat. oleop. telecom.
5	500(20")	Tubo in acciaio lungh. mm 1079	DN 2	11.1		WE	2	GASD A.01.01.17		GRADO L415NB/MB	146.86	293.72	
6	500(20")	Tubo in acciaio lungh. mm 1040		11.1		WE	3	GASD A.01.01.17		GRADO L415NB/MB	141.55	424.65	
7	500(20")	Tubo in acciaio lungh. mm 1020		11.1		WE	1	GASD A.01.01.17		GRADO L415NB/MB	138.83	138.83	
8	500(20")	Tubo in acciaio lungh. mm 659		11.1		WE	1	GASD A.01.01.17		GRADO L415NB/MB	89.69	89.69	
9	500(20")	Tubo in acciaio lungh. mm 5107		11.1		WE	1	GASD A.01.01.17		GRADO L415NB/MB	695.07	695.07	
10	500(20")	Tubo in acciaio lungh. mm 1985		11.1		WE	1	GASD A.01.01.17		GRADO L415NB/MB	270.16	270.16	
11	500(20")	Tubo in acciaio lungh. mm 1008		11.1		WE	1	GASD A.01.01.17		GRADO L415NB/MB	137.19	137.19	
12	500(20")	Tubo in acciaio lungh. mm 5735		11.1		WE	1	GASD A.01.01.17		GRADO L415NB/MB	780.54	780.54	
13	500(20")	Tubo in acciaio lungh. mm 4850		11.1		WE	1	GASD A.01.01.17		GRADO L415NB/MB	660.09	660.09	
14	500(20")	Pezzo a T		11.1	600#	WE	1	GASD A.03.01.02		GRADO L415NB/MB	176.00	176.00	P= 75 bar f=0.456-0.57
15	500(20")x150(6")	Pezzo a T a riduzione con derivazione non prevista da ASME B16.9		11.1x7.1	600#	WE	2	GASD A.03.01.13		GRADO 415	157.00	314.00	P= 75 bar f=0.456-0.57
16	500(20")	Curva long-radius 90° R=1.5 DN		11.1	600#	WE	3	GASD A.03.01.01		GRADO 415	174.00	522.00	P= 75 bar f=0.456-0.57
17	500(20")	Valvola tipo VR con comando manuale parz. interrata (prol. L=3700 mm)		11.1	600#	WE	3	GASD A.02.13.02.01		DA SALDARE SU L415NB/MB	2964.00	8892.00	Con ridutt. di manovra
18	500(20")	Valvola tipo VB con comando manuale parz. interrata (prol. L=3700 mm)		11.1	600#	WE	1	GASD A.02.23.02.01		DA SALDARE SU L415NB/MB	2688.00	2688.00	Con ridutt. di manovra
19	500(20")	Coperchio per estremita' di scarico				1	GASD A.09.50.02		-	7.30	14.60	tipo 1	
20	150(6")	Tubo in acciaio lungh. mm 3020	DN 3	7.1		WE	2	GASD A.01.01.10		GRADO L360NB/MB	85.23	170.46	
21	150(6")	Tubo in acciaio lungh. mm 300		7.1		WE	2	GASD A.01.01.10		GRADO L360NB/MB	8.47	16.94	
22	150(6")	Flangia WN		7.1	600#	RF	4	GASD A.04.01.01		GRADO 245 o EQUIV.	36.70	146.80	P= 75 bar f=0.456-0.57
23	25 (1")	Tirante interamente filettato lungh. mm 170 + 2 dadi			600#		48	GASD A.04.02.00		ASTM A 193 B7	1.03	49.45	
24	150(6")	Guarnizione per flangia		3.2	600#	RF	4	GASD A.04.06.04		METALLOPLASTICA	-	-	
25	150(6")	Flangia cieca			600#	RF	2	GASD A.04.01.03		GRADO 245 o EQUIV.	36.35	72.70	
26	150(6")	Valvola tipo VR per installazione fuori terra		7.1	600#	WE-RF	2	GASD A.02.13.21.01		DA SALDARE SU L360NB/MB	210.00	420.00	Con ridutt. di manovra
A	25 (1")	Nipolet tipo THR		4.8		WE - NPT	4	GASD A.03.05.08		ASTM A 105	0.43	1.72	
B	25 (1")	Valvola tipo VB			3000#	NPT	4	GASD A.02.28.07		AISI 316	-	-	
C	25 (1")	Tappo maschio a testa esagonale con dispositivo di scarico			3000#	NPT	4	GASD A.03.05.11		ASTM A182-F304/F316	0.04	0.16	
D	15 (1/2")	Nipolet tipo THR		4.8		WE - NPT	2	GASD A.03.05.08		ASTM A 105	0.28	0.56	
E	15 (1/2")	Valvola tipo VSP			6000#	NPT	2	GASD A.02.05.05		AISI 316	1.10	2.20	
F	15 (1/2")	Tappo maschio a testa esagonale			3000#	NPT	2	GASD A.03.05.07		ASTM A182-F304/F316	0.04	0.08	

TOT. GEN. kg.76213.51

NOTE

Valvole	Accoppiamenti
VS = Valvola a saracinesca	WE = Saldare di testa
VB = Valvola a sfera	WN = Flangia saldata di testa
VR = Rubinetto a maschio	RF = A gradino (semplice risalto)
VSP = Valvola a spillo	SW = A tasca da saldare
	NPT = Filettatura conica (ANSI B 2.1)

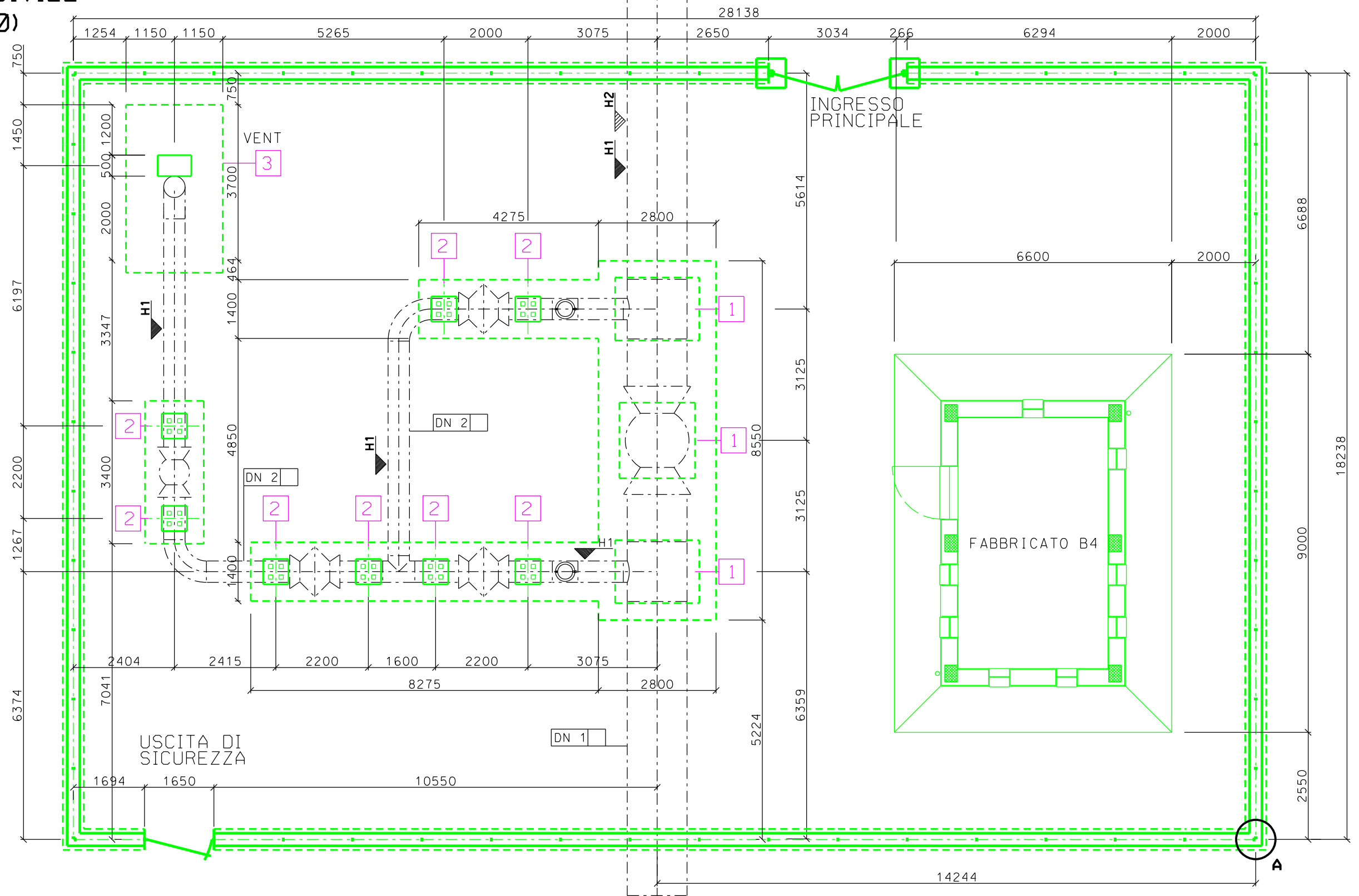
NOTE

a) Per le valvole VB-VR il materiale e lo spessore indicato e' riferito al tubo di accoppiamento.
* lunghezze e pesi da verificare in fase di costruzione

 SNAM RETE GAS  Rif.TFM: 011014-10-DM-D-1003	PROGETTISTA	COMMESSA	COD. VARIANTE
		NR/13167	-
Met. INTERCONNESSIONE TAP DN 1400 (56"), DP 75 bar		DIS. N. MEC-302	
PUNTO DI INTERCETTAZIONE DI LINEA (P.I.L. N°3) -PROGETTO MECCANICO-		REVISIONE	FG. 4 DI 17
		SCALA	

- PLANIMETRIA CIVILE -
(scala 1:100)

DN 1	1400(56")
DN 2	500(20")
DN 3	150(6")
Dimensioni in mm	
H1	-2611
H2	-1900
H3	+1000
H4	+3000



NOTE

Per terreni con portanza inferiore a 0.1 N/mm² o comunque nel caso di realizzazione del cordolo su terreno disturbato da scavi precedenti, si dovranno realizzare, sotto il cordolo, pali con tubi ϕ 250 (10") riempiti di calcestruzzo, ogni 4-5 metri o pilestrini di sostegno, in alternativa.

CLS per sottofondazione : classe C 12/15 N/mm²
CLS per C.A. : classe C 25/30 N/mm²
Acciaio per armature: B 450 C

Per la pavimentazione vedere la tab. GASD B.09.02.01

La quota deve essere verificata con il tipo di valvola acquistata.

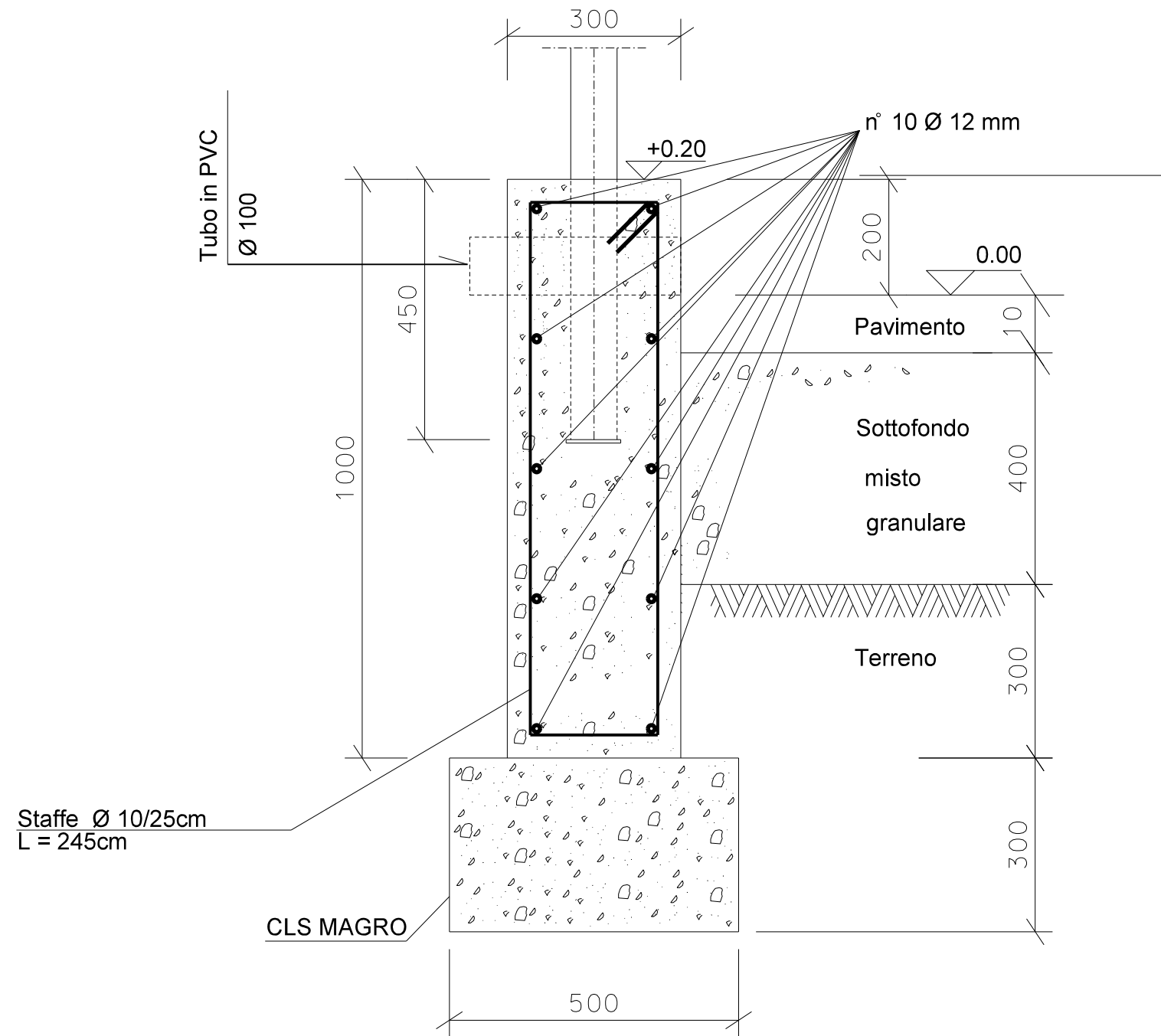
La quota deve essere verificata con il tipo di tee acquistata.

LEGENDA

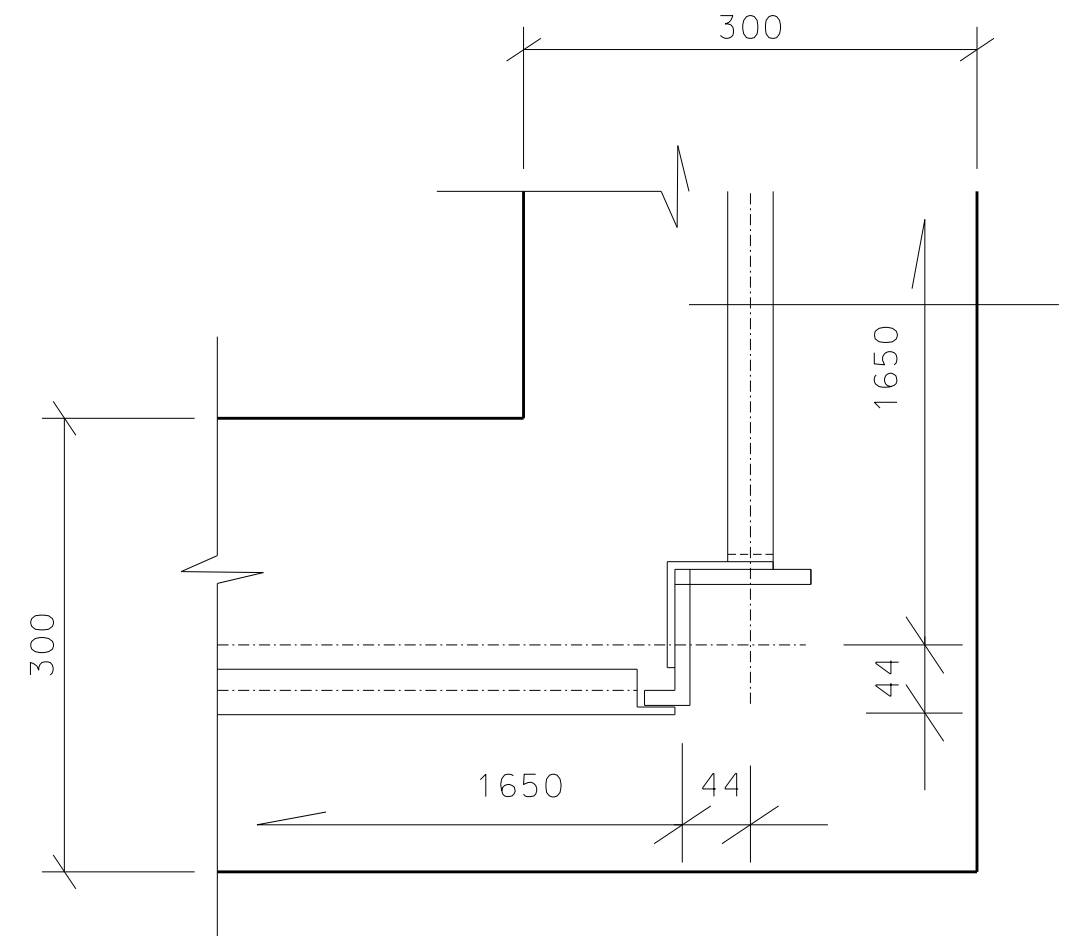
- IMPIANTO IN PROGETTO
- NUOVO CIVILE
- ▼ QUOTA ASSE TUBO
- ▽ QUOTA GENERATRICE SUPERIORE DELLA TUBAZIONE
- ▽ QUOTA GENERICA

	 Rif. TFM. 011014-10-DM-D-1003	COMMESSA NR/13167	COD. VARIANTE -
	Met. INTERCONNESSIONE TAP DN 1400 (56"), DP 75 bar		DIS. N. MEC-302
PUNTO DI INTERCETTAZIONE DI LINEA (P.I.L. N°3) -PROGETTO MECCANICO-		REVISIONE 1	FG. 5 DI 17

**PARTICOLARE MURETTO
DI RECINZIONE**
(dim in cm)
(Scala 1:10)



PARTICOLARE A
(dim in mm)
(SCALA 1:5)



NOTE

Per terreni con portanza inferiore a 0.1 N/mm^2 o comunque nel caso di realizzazione del cordolo su terreno disturbato da scavi precedenti, si dovranno realizzare, sotto il cordolo, pali con tubi $\bullet 250$ (10") riempiti di calcestruzzo, ogni 4-5 metri o pilastri di sostegno, in alternativa.

CLS per sottofondazione : classe C 12/15 N/mm^2

CLS per C.A. : classe C 25/30 N/mm^2

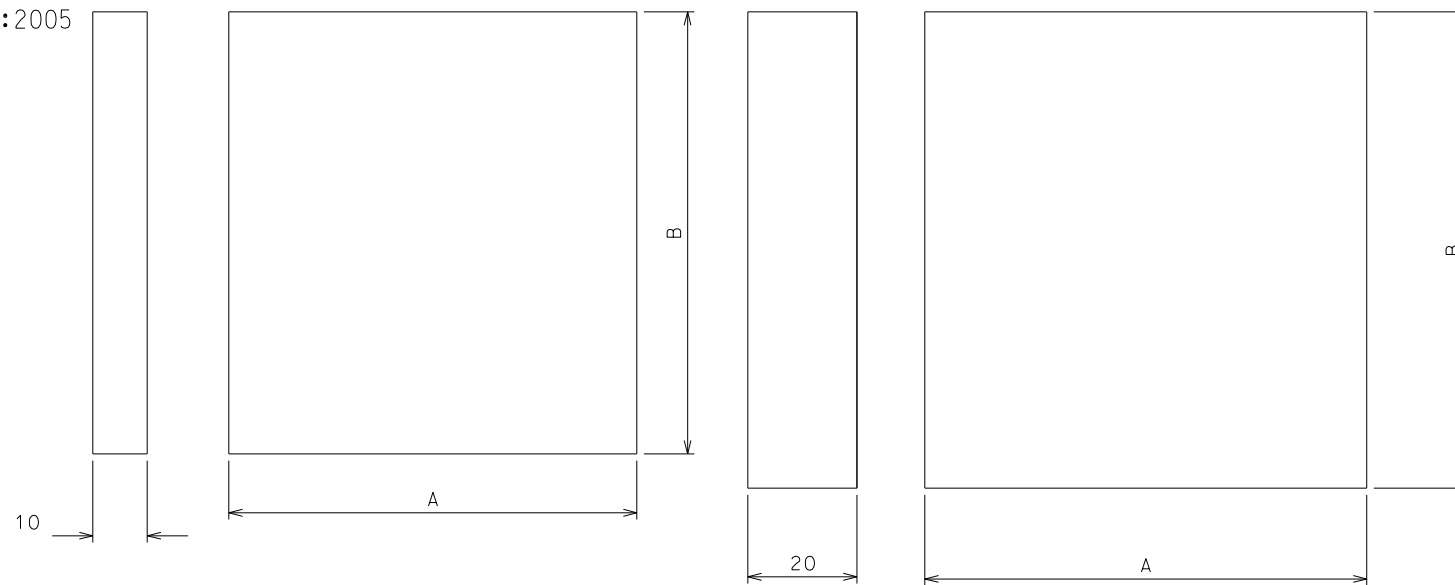
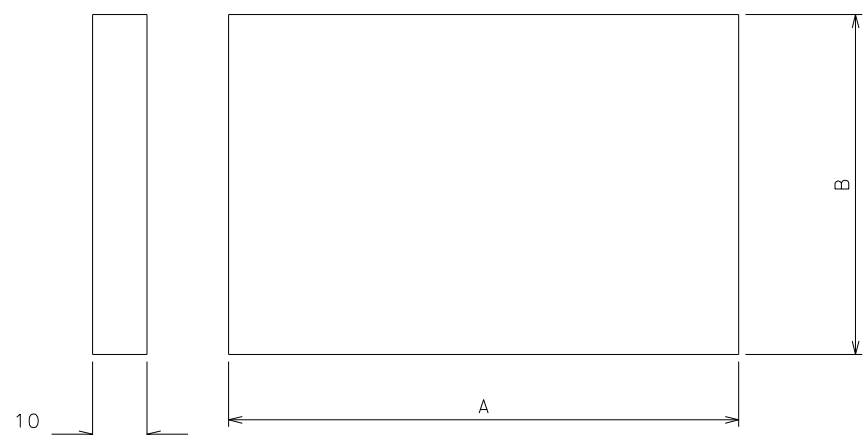
Acciaio per armature: B 450 C

	 Rif. TFM: 011014-10-DM-D-1003	COMMESSA NR/13167	COD. VARIANTE -
	Met. INTERCONNESSIONE TAP DN 1400 (56"), DP 75 bar		DIS. N. MEC-302
PUNTO DI INTERCETTAZIONE DI LINEA (P.I.L N°3) -PROGETTO MECCANICO-		REVISIONE 1	FG. 6 DI 17
		SCALA	

PARTICOLARE N.1

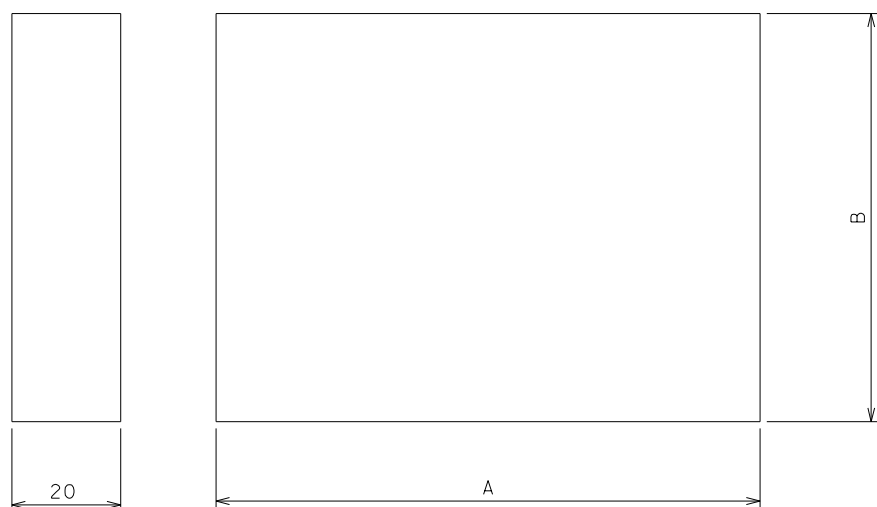
DETT. "1"

LASTRA DI ACCIAIO
S235JR - UNI EN 10025:2005



DETT. "4"

LASTRA IN NEOPRENE
Vedi nota 1



DETT. "2 / 3"

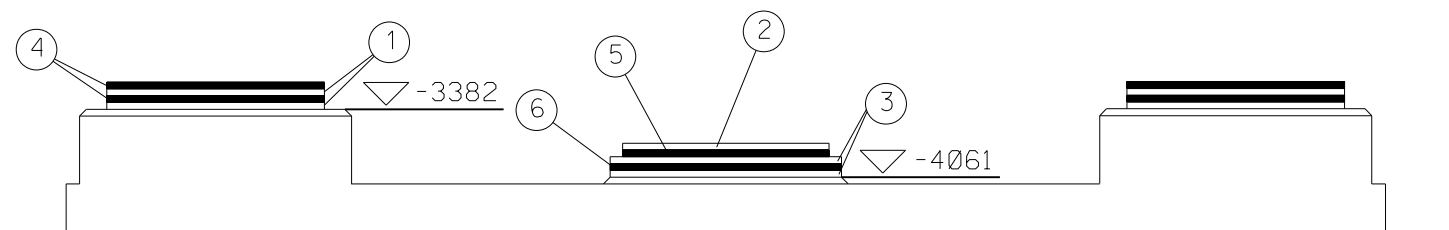
LASTRA DI ACCIAIO
S235JR - UNI EN 10025:2005

DETT. "5 / 6"

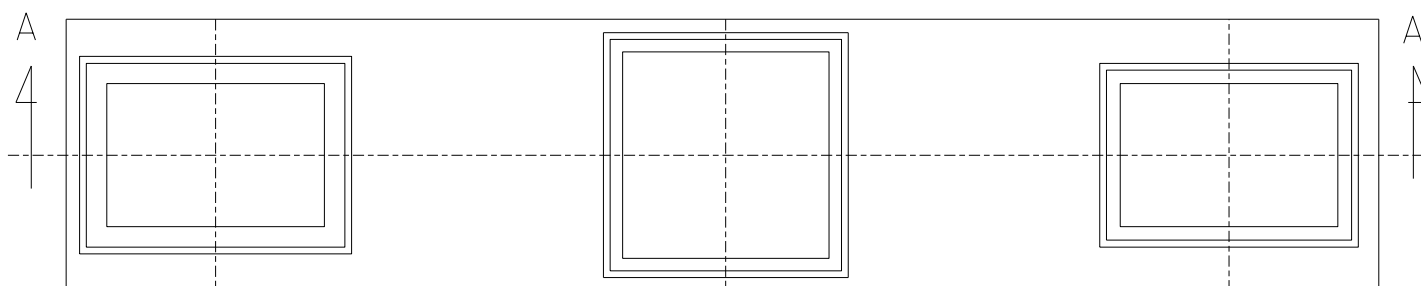
LASTRA IN NEOPRENE
Vedi nota 1

MATERIALE (Lastre di ferro)			
Pos.	A	B	Quantita'
1	1900	1150	4
2	1650	1650	1
3	1750	1750	2

MATERIALE (Lastre in neoprene)			
Pos.	A	B	Quantita'
4	2000	1250	4
5	1700	1700	1
6	1800	1800	1



SEZIONE A - A



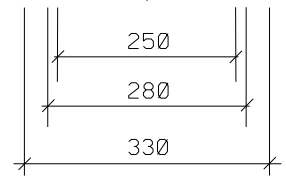
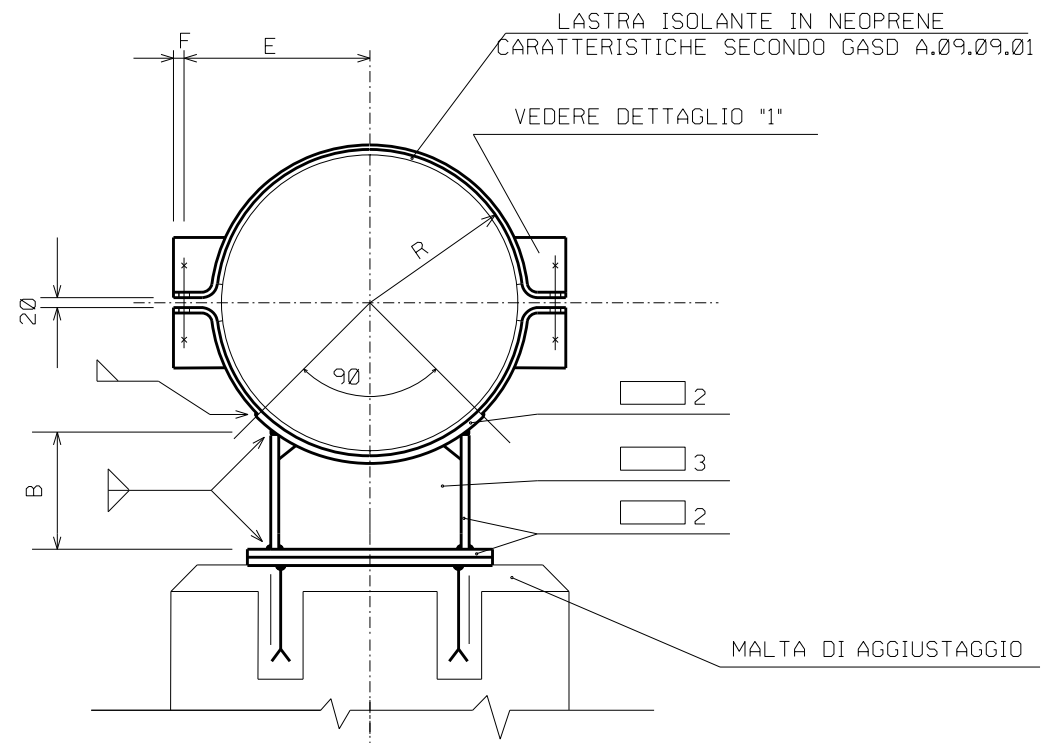
PIANTA

NOTE

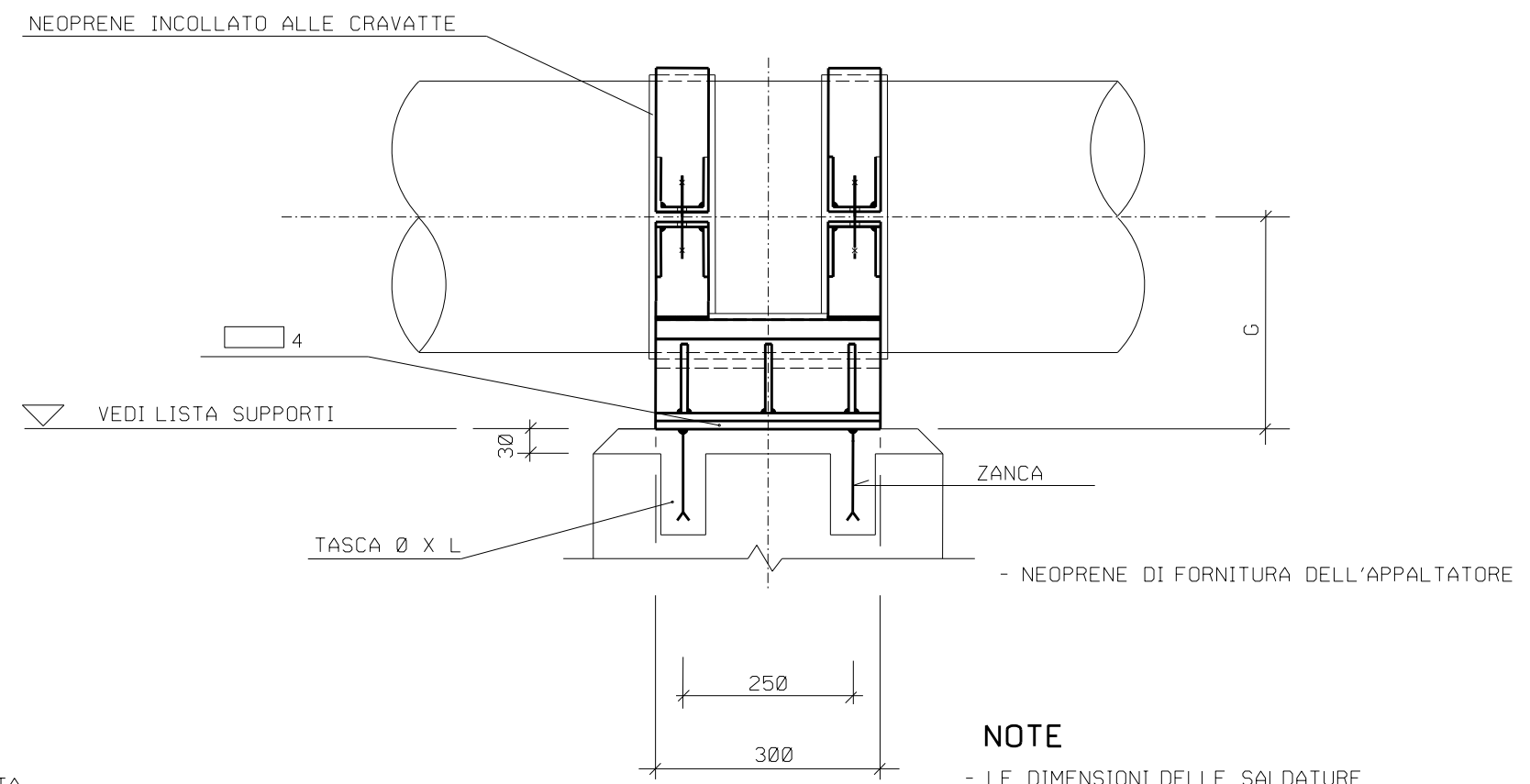
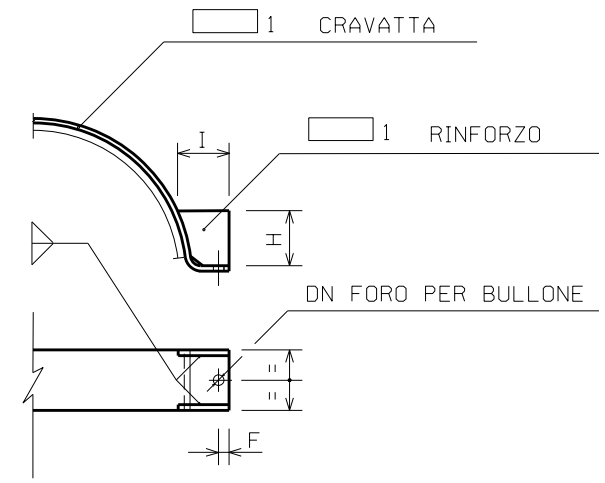
- La fascia isolante in gomma neoprene dovrà avere:
 - Durezza 70 shore A
 - Carico di rottura a trazione 170 - 180 kg /cm²
 - Allungamento o rottura 300 - 500 %
 - Rigidità dielettrica 15 - 20 kV / cm
- Le lastre in acciaio vanno trattate con resina eposi-catrame Tarsset o similare.
- Le quote devono essere verificate in cantiere in funzione dell'effettivo ingombro della valvola e dei tee acquistati.

	PROGETTISTA Rif. TFM: 011014-10-DM-D-1003	COMMESSA	COD. VARIANTE
		NR/13167	-
Met. INTERCONNESSIONE TAP DN 1400 (56"), DP 75 bar		DIS. N. MEC-302	
PUNTO DI INTERCETTAZIONE DI LINEA (P.I.L. N°3) -PROGETTO MECCANICO-		REVISIONE 1	FG. 7 DI 17
		SCALA	

PARTICOLARE N.2 CRAVATTA ISOLANTE PER TUBI DN 500



DETTAGLIO "1"



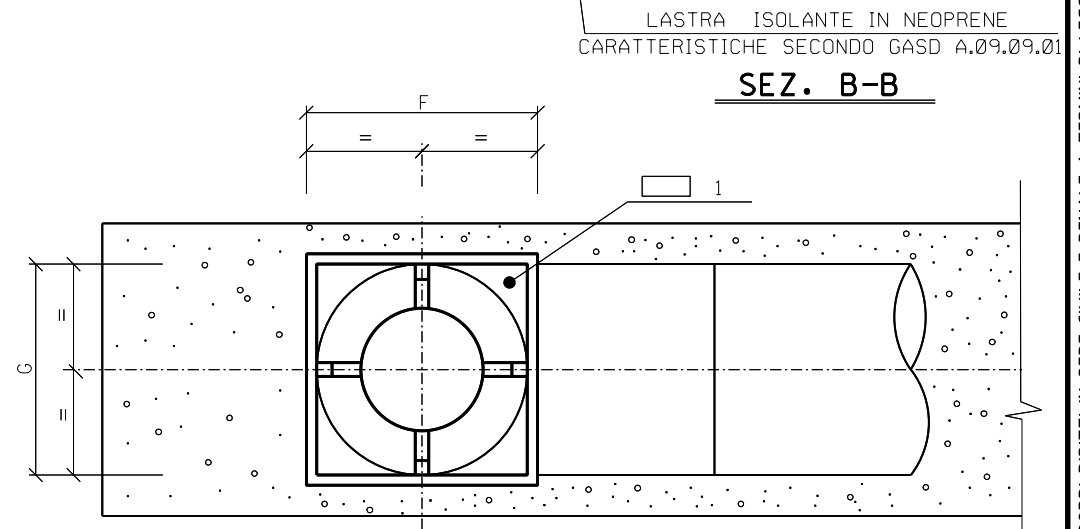
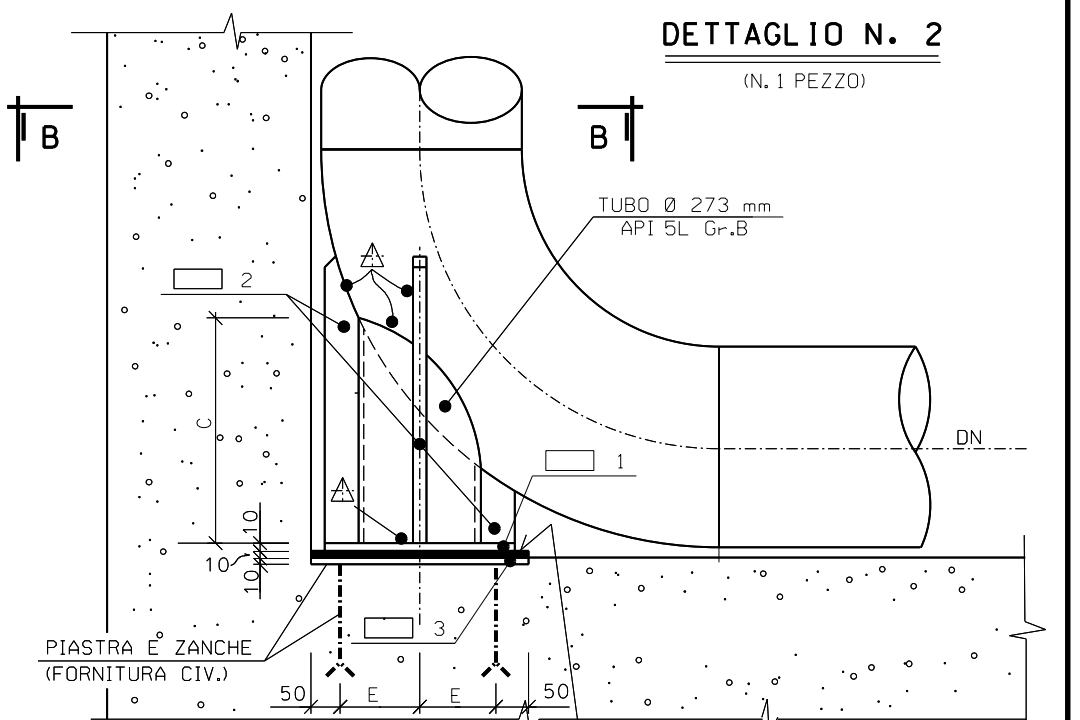
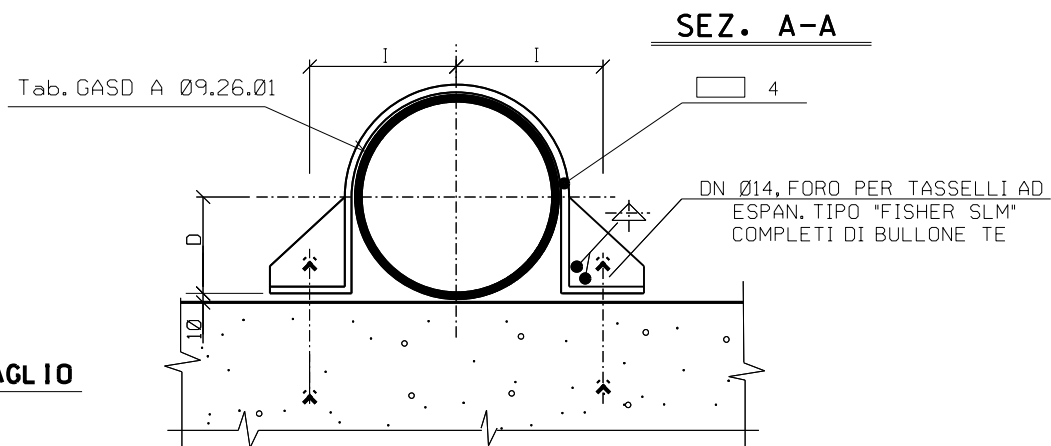
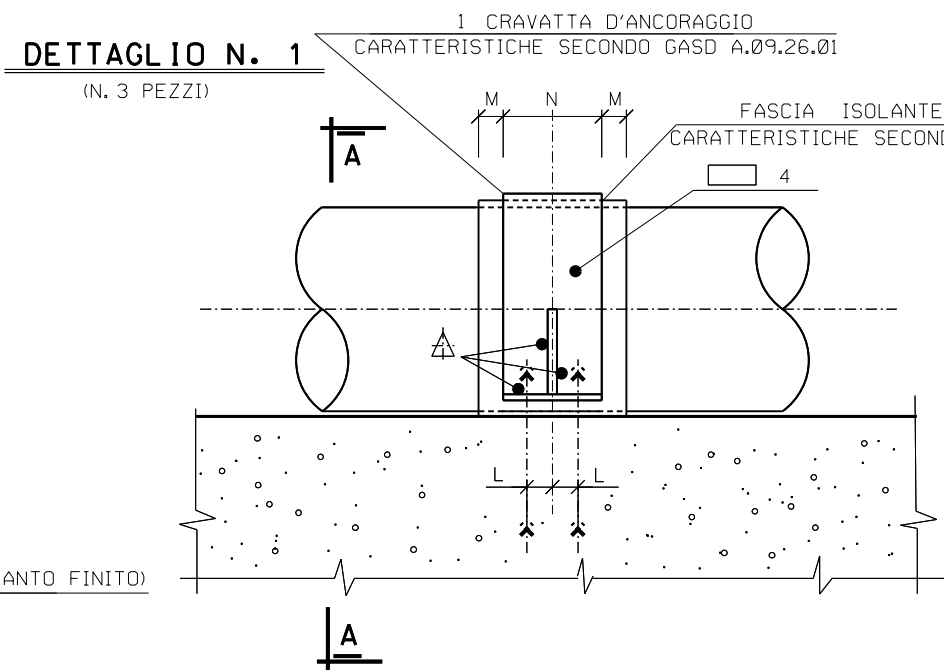
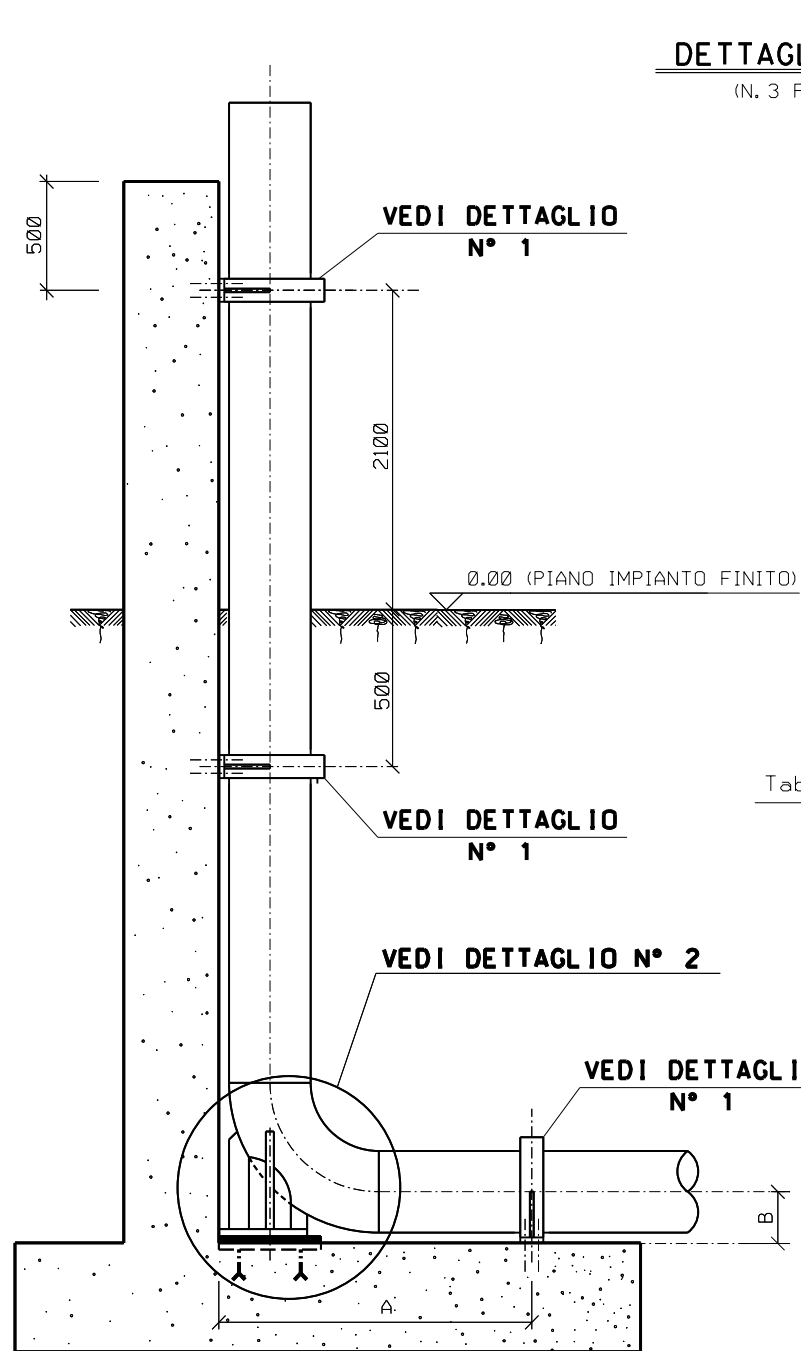
- NOTE**
- LE DIMENSIONI DELLE SALDATURE DOVRANNO ESSERE 8/10 DELLO SPESSORE MINIMO DA SALDARE SALVO DOVE DIVERSAMENTE INDICATO.
 - POSIZIONARE I FERRI DI ARMATURA A 50 mm. MINIMO DALLE ZANCHE E DALLA PIASTRA DEL SUPPORTO.
 - IL MATERIALE SEGNALATO CON * NON DOVRA' ESSERE PREVISTO PER TUBAZIONI SU STRUTTURE METALLICHE
 - IL NEOPRENE DOVRA' ESSERE INCOLLATO AL SUPPORTO E GARANTIRE UNA RESISTENZA ALLO STRAPPO PARI A 5 Kg/cm2
 - AL MONTAGGIO AVVENUTO PROVVEDERE AD UNA SIGILLATURA SILICONICA TRA TUBO E NEOPRENE
 - LA CRAVATTA INTERRATA DEVE ESSERE RIVESTITA CON RESINA TERMOINDURENTE CONFORME A GASD C.09.05.01
 - QUANTITA' RIFERITE AD 1 SUPPORTO

DN	R	B	E	F	G	H	I	DN FORO	BULLONE N. 4	1	2	3	4*	ZANCA Ø x L	NEOPRENE sp. 10mm FOGLIO STRISCIA	PESO TOT. (Kg)	Q.TA'
500	267	103	308	20	364	80	70	22	M20x60	4600	1000	220	330	4	350x10 130x10	62.0 54.2	8

	SNAM RETE GAS PROGETTISTA Rif. TFM: 011014-10-DM-D-1003	COMMESSA NR/13167	COD. VARIANTE -
	Met. INTERCONNESSIONE TAP DN 1400 (56"), DP 75 bar		DIS. N. MEC-302
PUNTO DI INTERCETTAZIONE DI LINEA (P.I.L N°3) -PROGETTO MECCANICO-		REVISIONE 1	FG. 8 DI 17

DOCUMENTO DI PROPRIETA' SNAM Rete Gas. LA SOCIETA' TUTELERA I PROPRI DIRITTI IN SEDE CIVILE E PENALE A TERMINI DI LEGGE

PARTICOLARE N.3 SUPPORTO PER VENT DN 500



DN	A	B	C	D	E	F	G	I	L	M	N	DN FORO	BULLONI ESPANSI	TUBO Ø mm	NEOPRENE				
															1	2	3	4	
500	1600	270	540	260	200	500	500	370	60	50	220	18	12	273	500X10	114X10 L=2900	500X10 L=2270	500X500	320X10 L=1660

NOTE

- NEOPRENE DI FORNITURA DELL'APPALTATORE
- A MONTAGGIO AVVENUTO PROVVEDERE AD UNA SIGILLATURA SILICONICA TRA TUBO E NEOPRENE
- IL SUPPORTO DELLA CONDOTTA DI SCARICO E LE CRAVATTE INTERRATE DEVONO ESSERE RIVESTITE CON RESINA TERMOINDURENTE CONFORME A GASD C.09.05.01
- LA CRAVATTA DI ANCORAGGIO POSTA FUORI TERRA DEVE ESSERE PITTURATA CON RESINA EPOSSIDICA

SNAM RETE GAS Rif. TFM: 011014-10-DM-D-1003	PROGETTISTA techfem	COMMESSA NR/13167	COD. VARIANTE -
	Met. INTERCONNESSIONE TAP DN 1400 (56"), DP 75 bar		DIS. N. MEC-302
PUNTO DI INTERCETTAZIONE DI LINEA (P.I.L. N°3) -PROGETTO MECCANICO-		REVISIONE 1	FG. 9 DI 17
		SCALA	

- ELENCO MATERIALE RECINZIONE -

DESCRIZIONE	STANDARD TABELLA O NORMA	DIMENSIONI DELLA RECINZIONE (VEDI FOGLIO 5 di 17)		
		QUANTITA'	PESO Kg	
			UNITARIO	TOTALE
Piantana tipo 1 (porta lato serratura) in profilato L mm 80x40x8 - RAL 6014	GASD. A.09.20.34	1	20	20
Piantana tipo 2 (porta lato cerniera) in profilato L mm 80x40x8 - RAL 6014	GASD. A.09.20.34	1	20	20
Piantana tipo 3 (di linea) in profilato piatto mm 80x8 - RAL 6014	GASD. A.09.20.34	55	14	770
Staffa per unione piantana d'angolo in profilato piatto mm 30x5	GASD. A.09.20.34	12	0.16	1.92
Pannello in grigliato largh. mm 1642	GASD. A.09.20.11	53	25	1325
Porta in grigliato per uscita di sicurezza largh. mm 1642 (**)	GASD. A.09.20.06	1	50	50
Vite a testa tonda M 12x40 (Per fissaggio pannelli alla piantana)		122	0.05	6.10
Dado esagonale M 12		122	0.02	2.44
Cancello in grigliato largh. mm 3300 con colonna e soglia (*)	GASD. A.09.20.21	1	255	255
Corda spinosa 2 fili, 4 punte, zincata o plastificata -BG 2 - UNI 3998 ml		295	0.11	32.45
Cassetta metallica porta chiavi ad incasso completa di serratura unificata Snam (Dim. 15,5x20x7)		1	-	-
			TOT.GEN. 2482.91	

NOTE

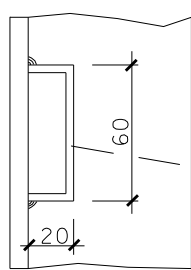
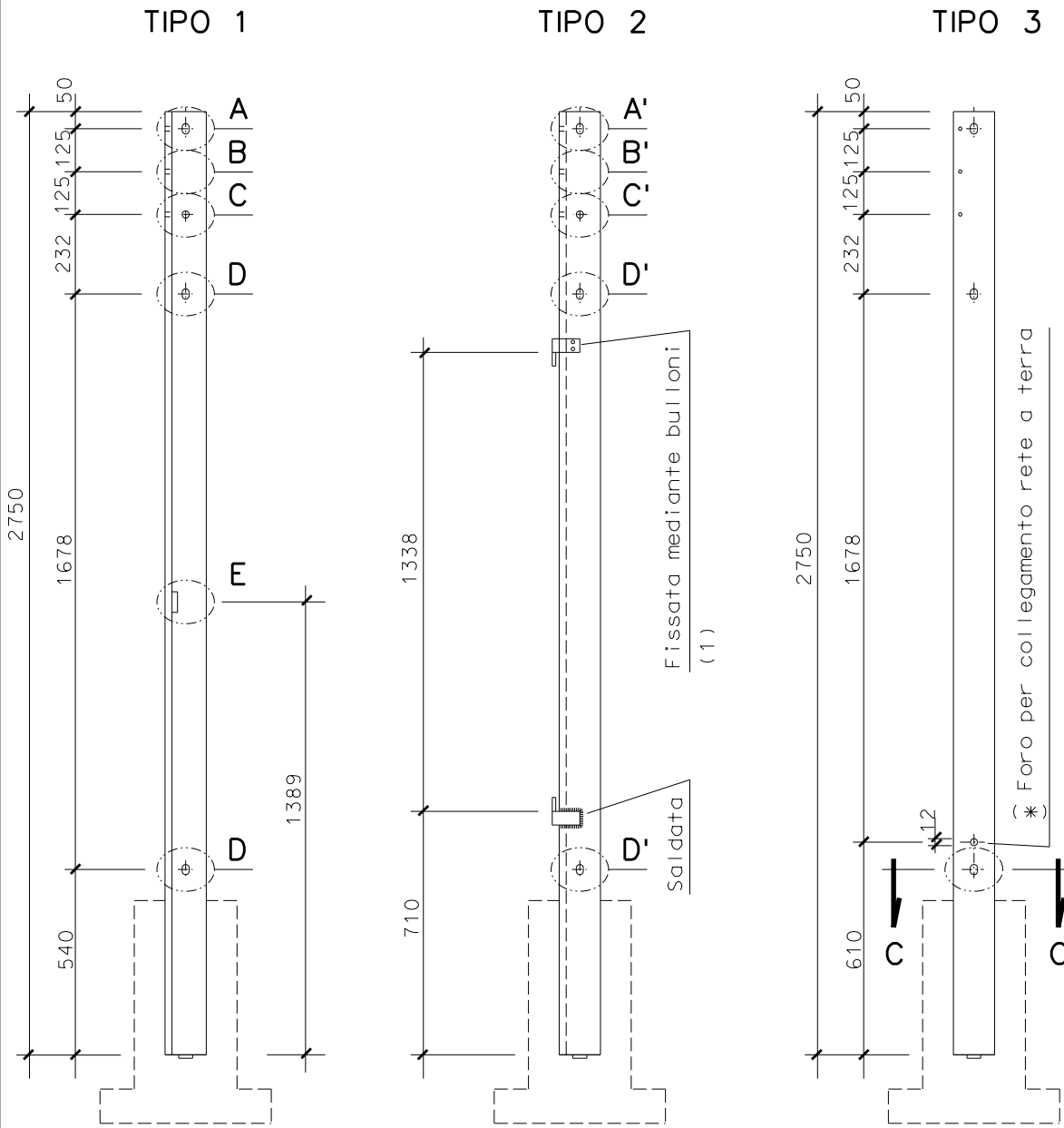
Tutti gli elementi della recinzione sono verniciati.
La verniciatura e' di tipo RAL n°6014

(*) Con serratura completa e dispositivi di fissaggio.
(**) Con serratura completa e dispositivi di protezione

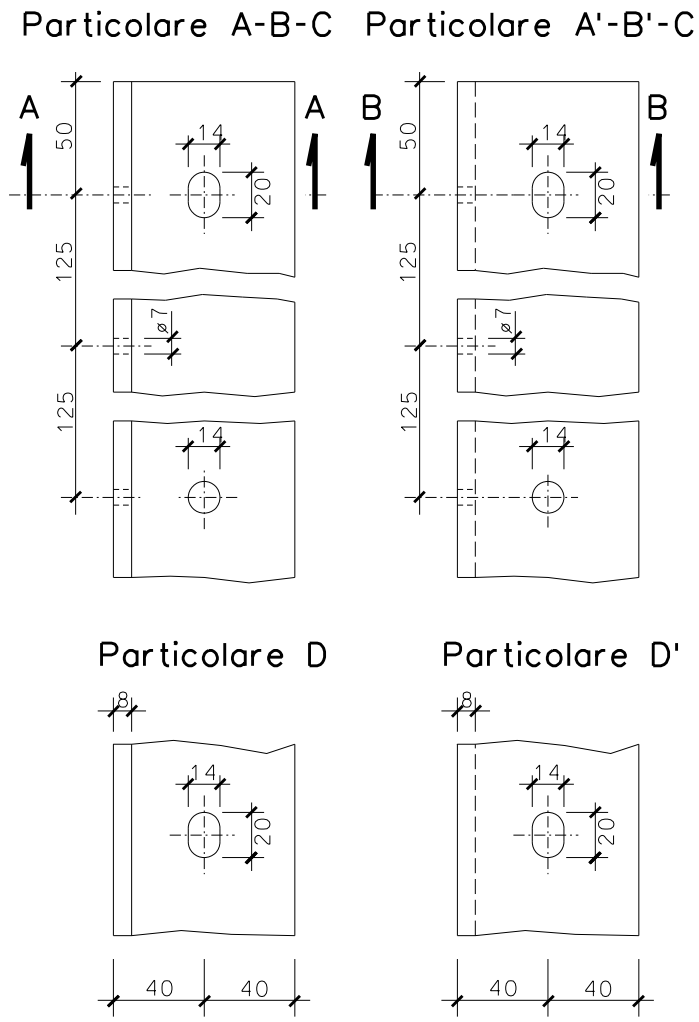
PROTEZIONE ANTICORROSIVA
Grigliato, piatti, profilati, lamiera, bulloni \geq M10: zincati per immersione UNI 5744.

 SNAM RETE GAS	PROGETTISTA  Rif.TFM: 011014-10-DM-D-1003	COMMESSA NR/13167	COD. VARIANTE -
		Met. INTERCONNESSIONE TAP DN 1400 (56"), DP 75 bar	
PUNTO DI INTERCETTAZIONE DI LINEA (P.I.L. N°3) -PROGETTO MECCANICO-		REVISIONE 1	FG. 10 DI 17
		SCALA	

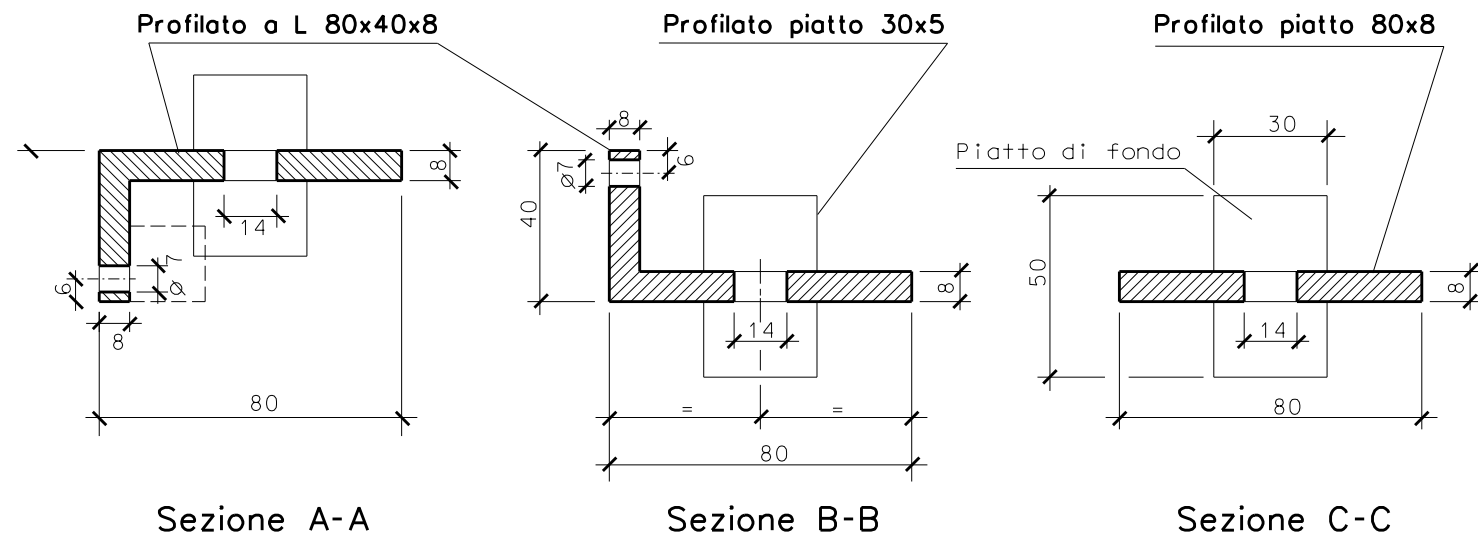
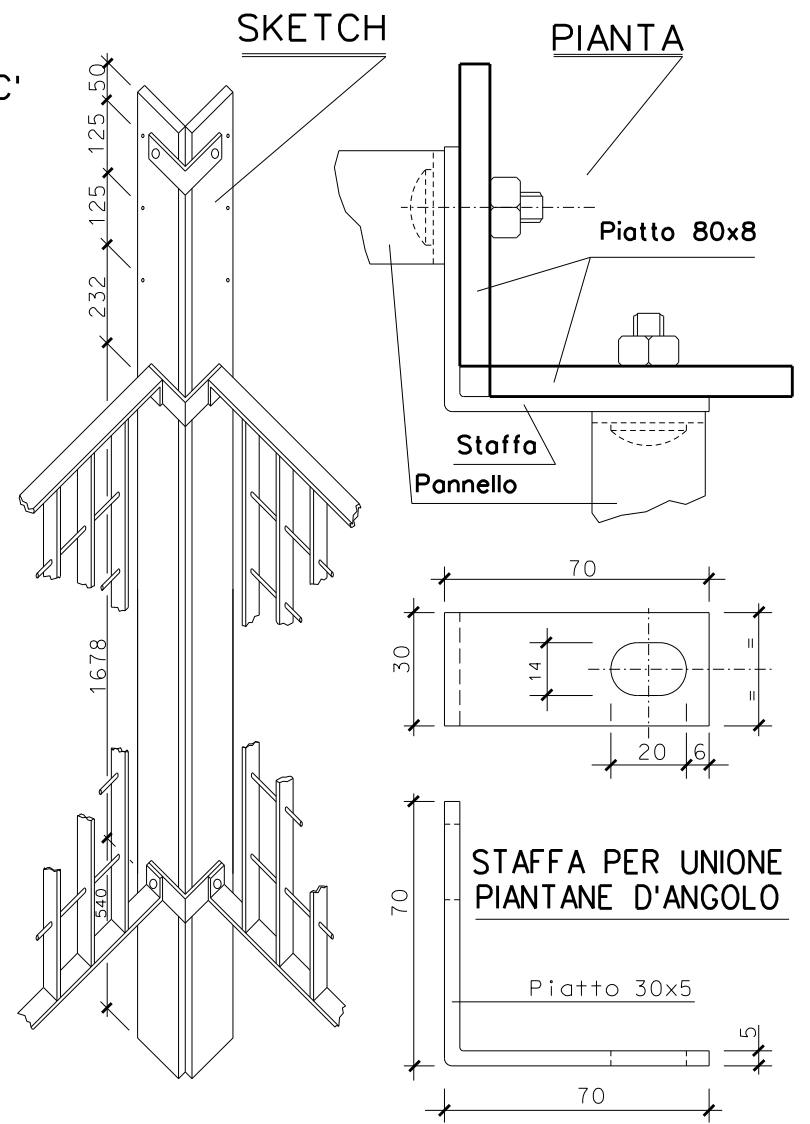
Dimensioni in mm



Profilato 60x20x2



PARTICOLARE UNIONE PIANTANE D'ANGOLO

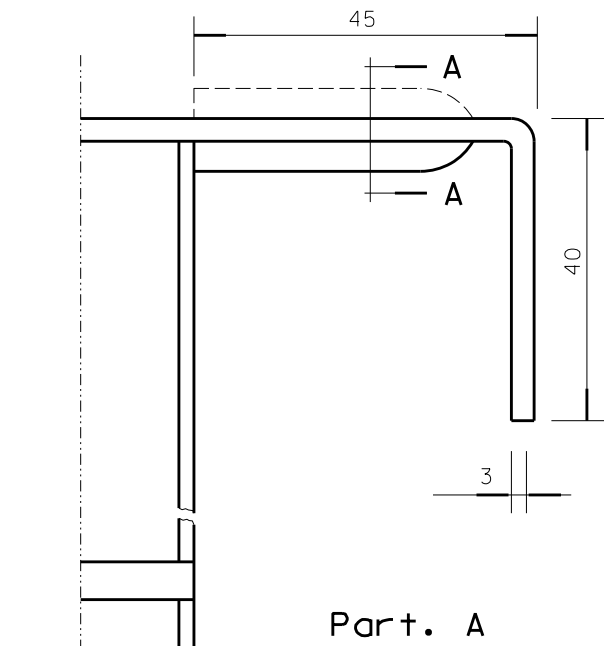
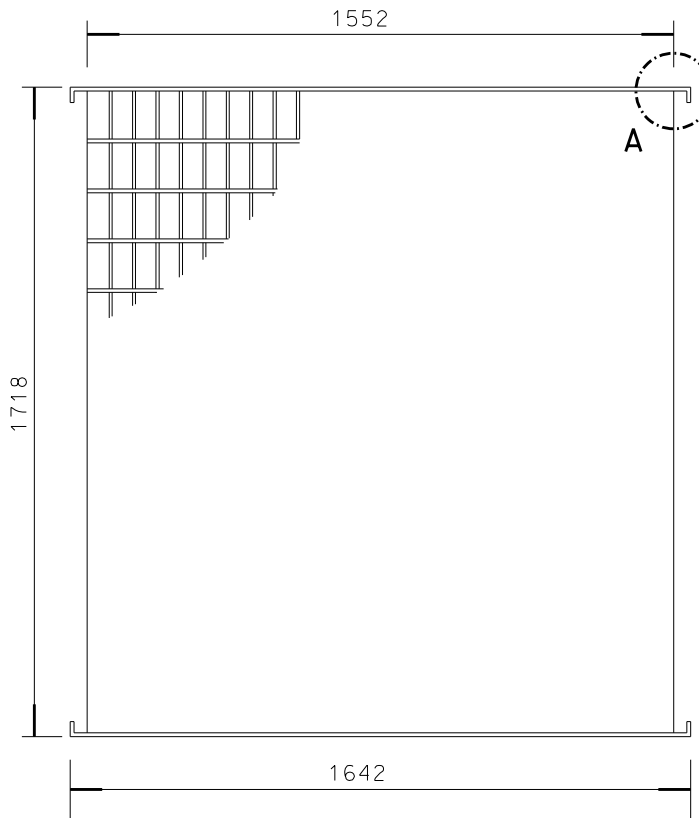
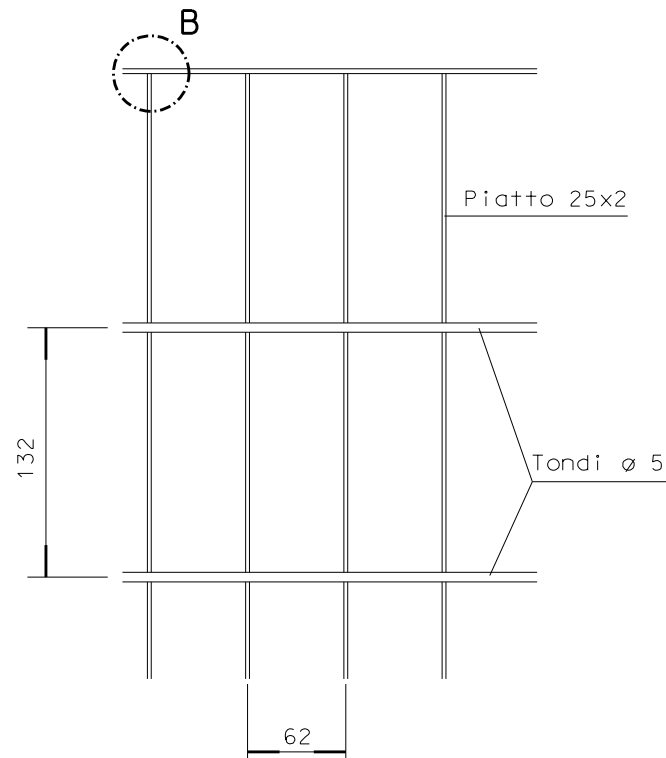
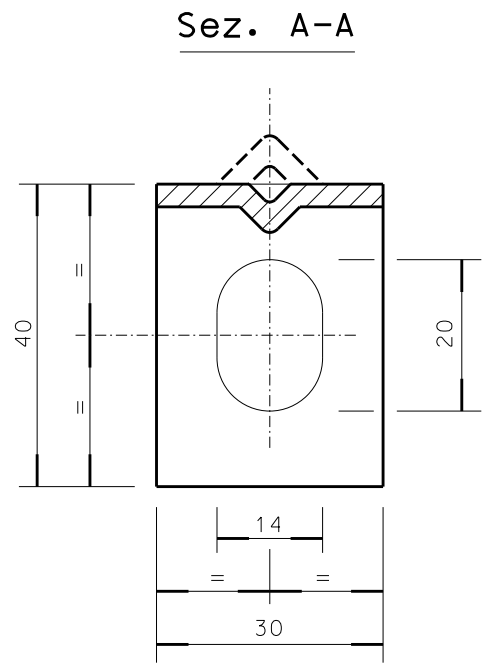


NOTE

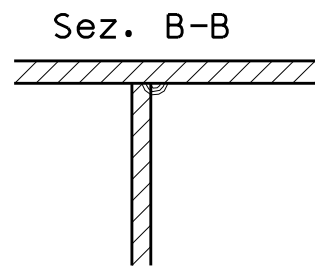
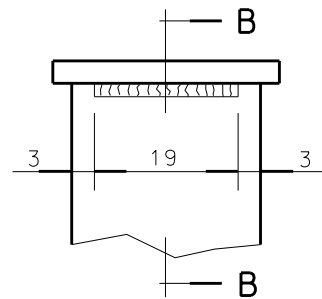
MATERIALI:
 -Piantana tipo 1 e 2, profilato a L 80x40x8 in acciaio S235JR, UNI-EN 10025
 -Piantana tipo 3, profilato 80x8 in acciaio S235JR, UNI-EN 10025
 -Piatto di fondo, profilato piatto 30x5 UNI EU 58 di acciaio S235JR, UNI-EN 10025
 -Staffa per unione piantane d'angolo, prof.piatto 30x5 UNI EU 58 in acciaio S235JR, UNI-EN 10025
 -Profilato 60x20x2 UNI-EN 10025
Protezione anticorrosiva: zincatura per immersione UNI 5744.
Peso approssimativo:
 -Piantana tipo 1 e 2, Kg 20.
 -Piantana tipo 3, Kg 14.
DESTINAZIONE:
 -tipo 1, piantana per porta (lato serratura).
 -tipo 2, piantana per porta (lato cerniere).
 -tipo 3, piantana di linea con foro (*) per collegamento rete di terra

	 Rif. TFM: 011014-10-DM-D-1003	COMMESSA NR/13167	COD. VARIANTE -
		DIS. N. MEC-302	
Met. INTERCONNESSIONE TAP DN 1400 (56"), DP 75 bar		REVISIONE 1	FG. 11 DI 17
PUNTO DI INTERCETTAZIONE DI LINEA (P.I.L N°3) -PROGETTO MECCANICO-		SCALA	

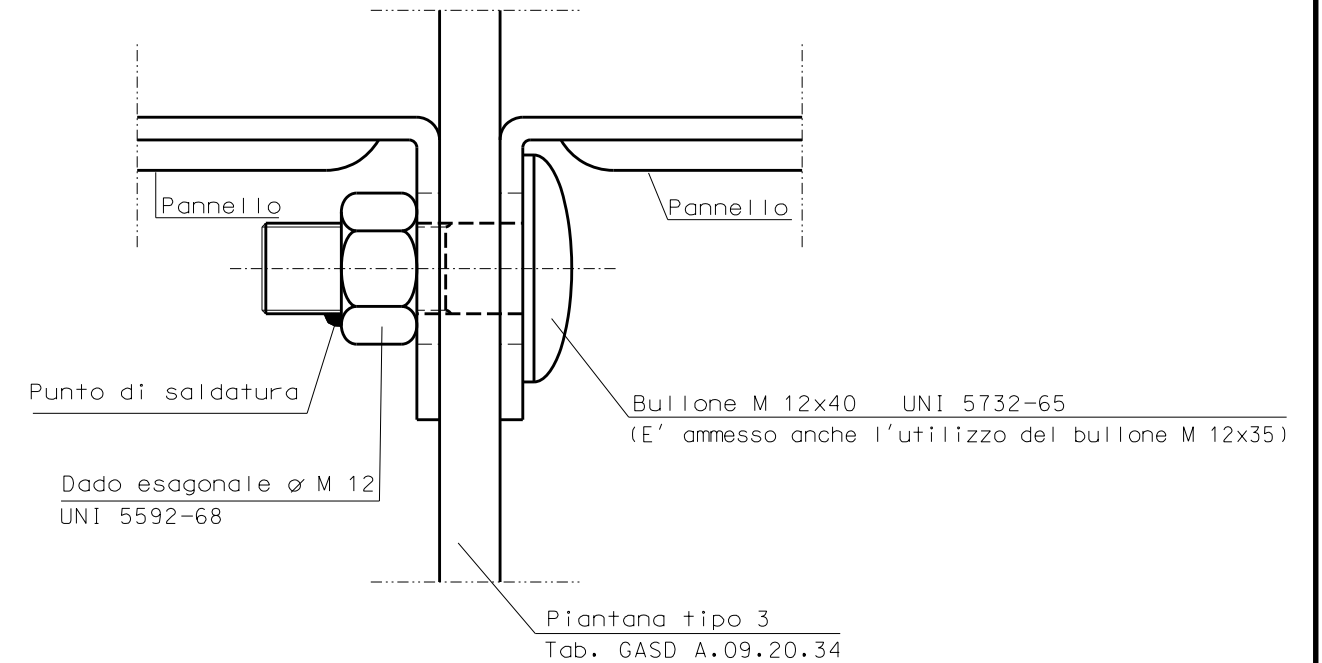
Dimensioni in mm



Part. B
(Saldatura di attacco del grigliato ai piatti di testa)



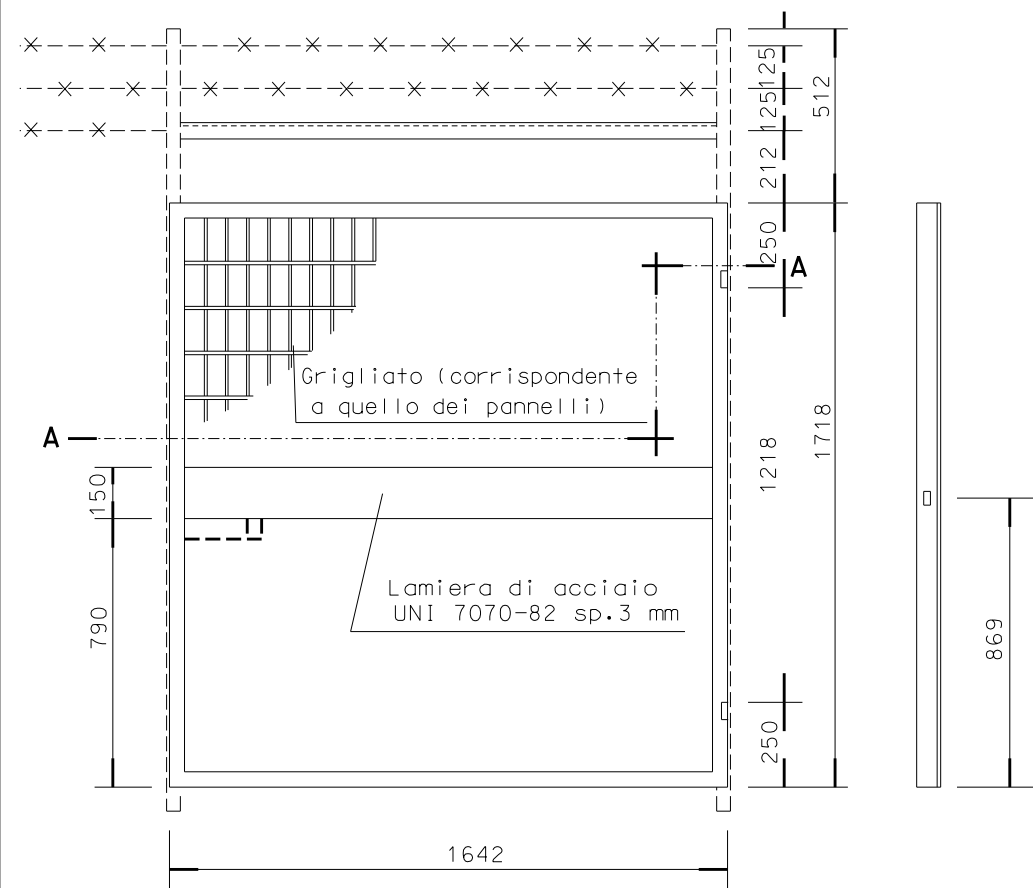
Particolare fissaggio pannelli - piantana



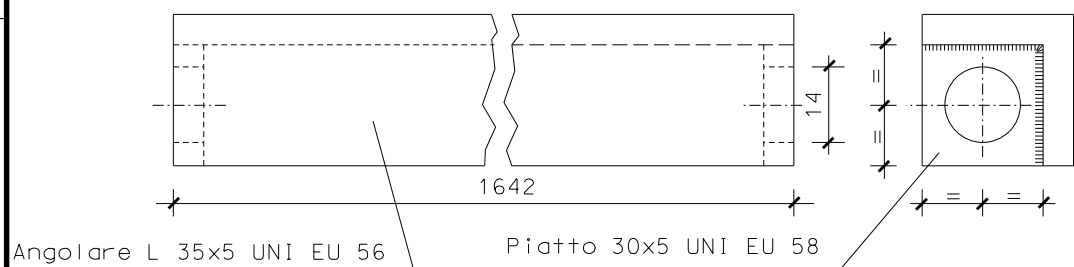
NOTE

- Materiali: indicati sul disegno
- Protezione anticorrosiva: grigliato, piatti e bulloni, zincatura per immersione UNI 5744
- Peso approssimativo: 25 Kg.

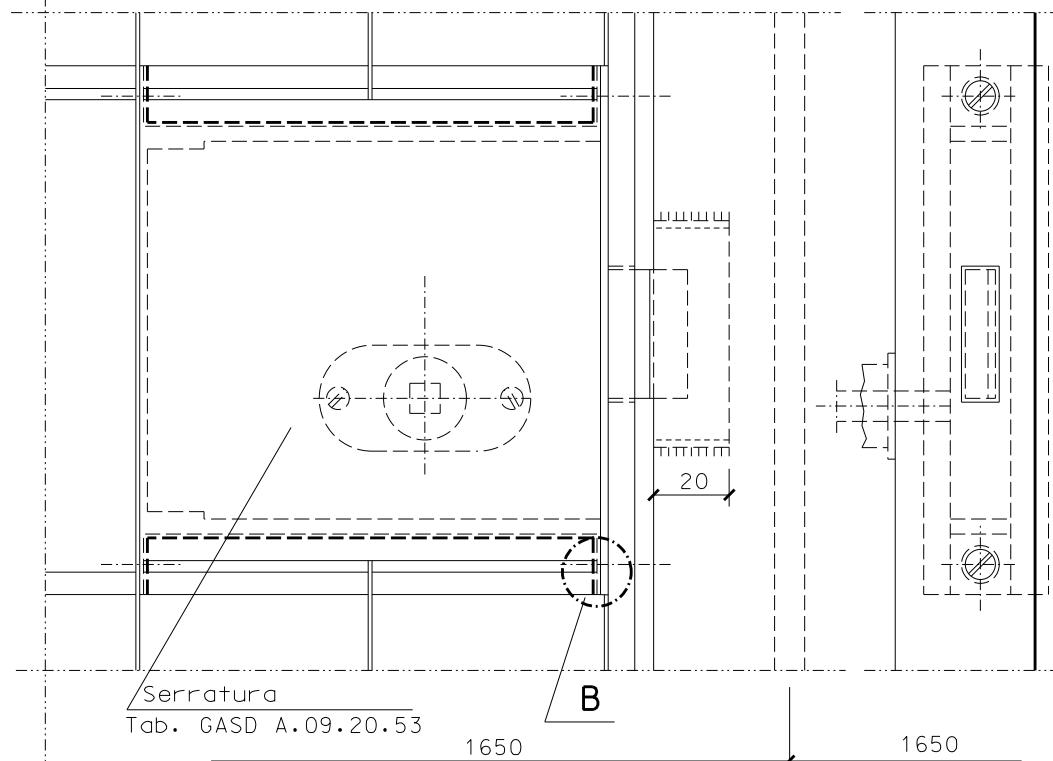
	PROGETTISTA Rif. TFM: 011014-10-DM-D-1003	COMMESSA NR/13167	COD. VARIANTE -
	Met. INTERCONNESSIONE TAP DN 1400 (56"), DP 75 bar		DIS. N. MEC-302
PUNTO DI INTERCETTAZIONE DI LINEA (P.I.L. N°3) -PROGETTO MECCANICO-		REVISIONE 1	FG. 12 DI 17



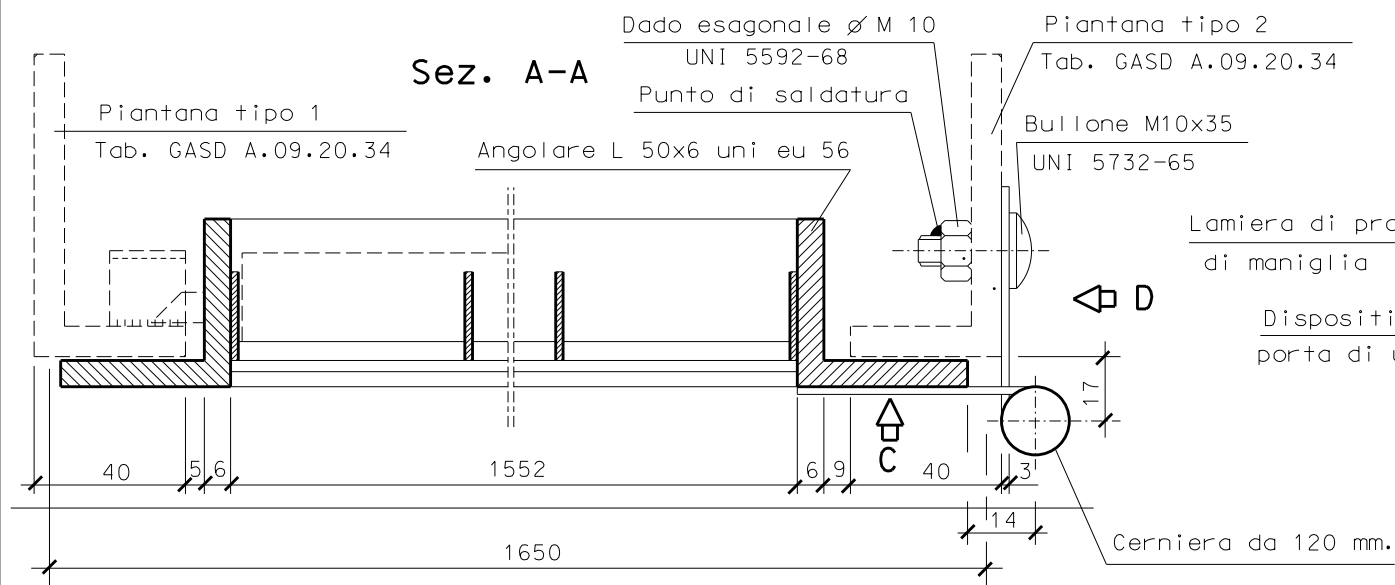
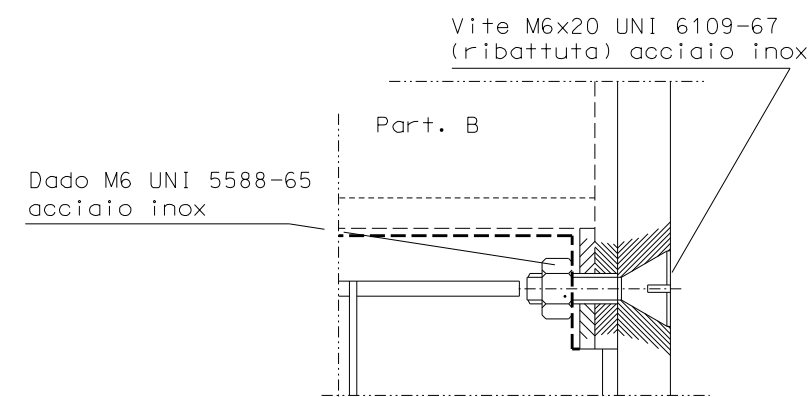
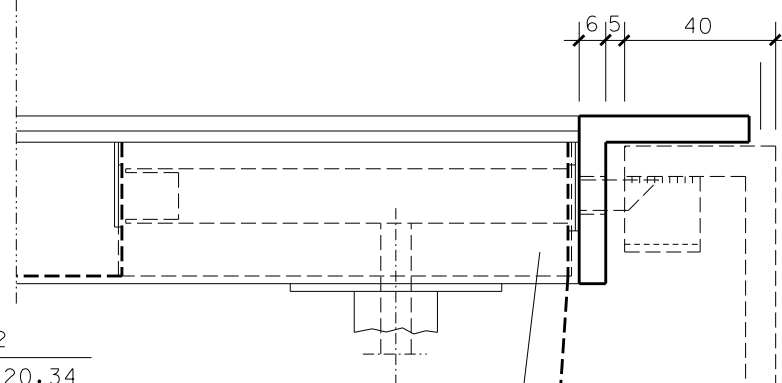
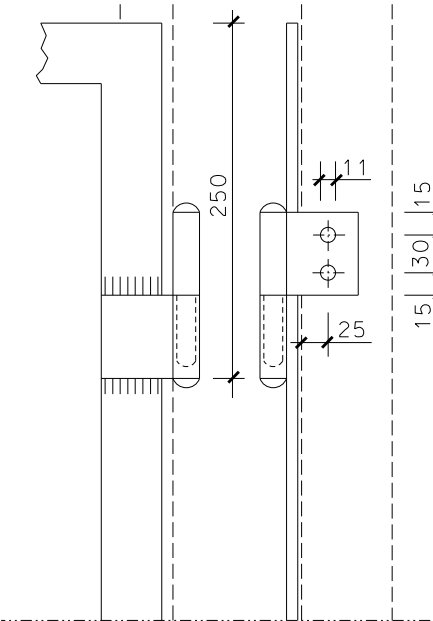
Profilato di irrigidimento



Particolare montaggio serratura: vista posteriore



Particolare cerniere superiori vista da C vista da D



Lamiera di protezione tipo 2 completa di maniglia Tab. GASD A.09.20.56

Dispositivo di protezione della serratura per porta di uscita di sicurezza Tab. GASD A.09.20.57

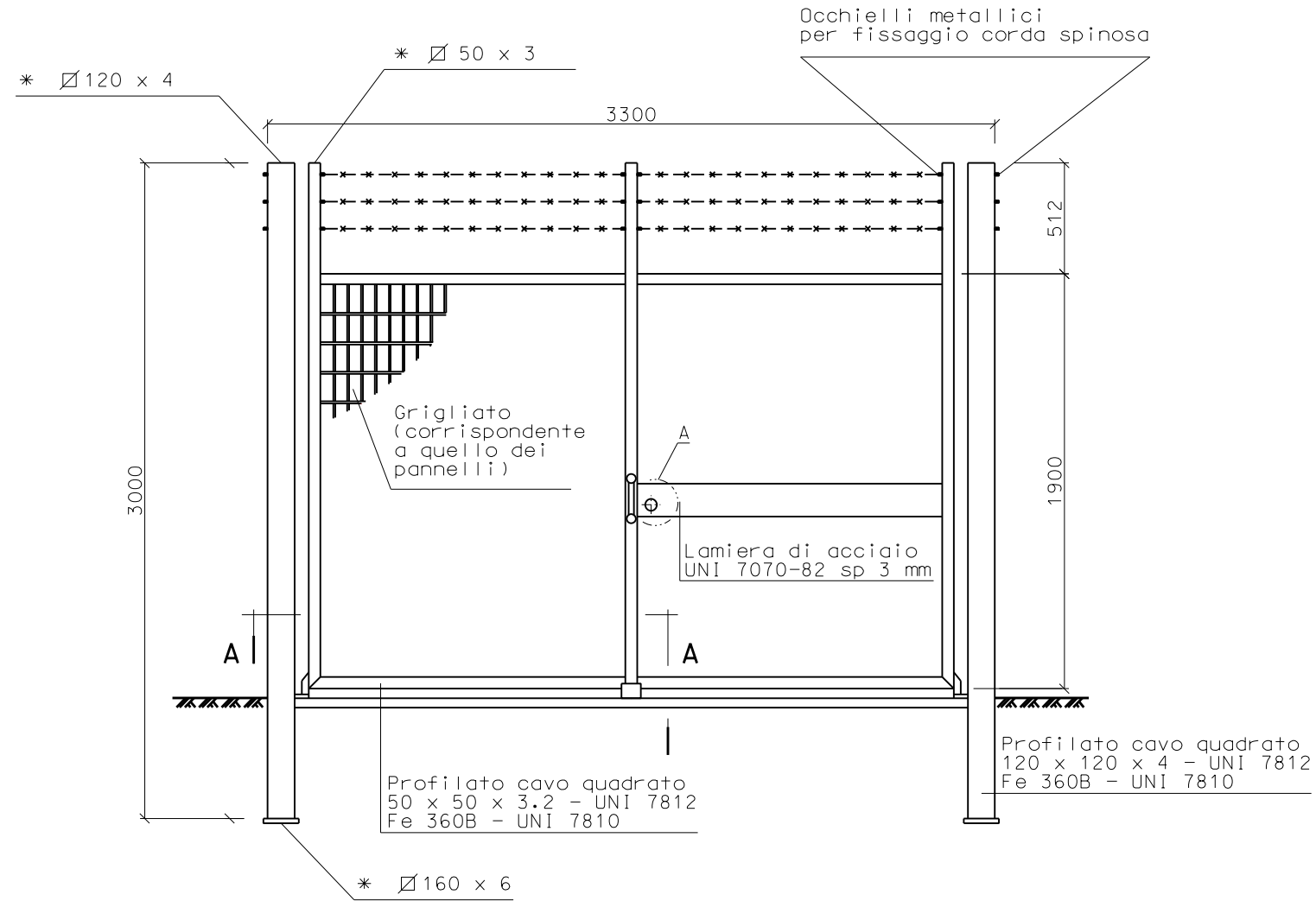
NOTE

- Materiali: indicati sul disegno
- Protezione anticorrosiva, ° grigliato, profilati, piatti, lamiere, bulloni \geq M10: zincatura per immersione UNI 5744
- Peso approssimativo: 50 Kg.

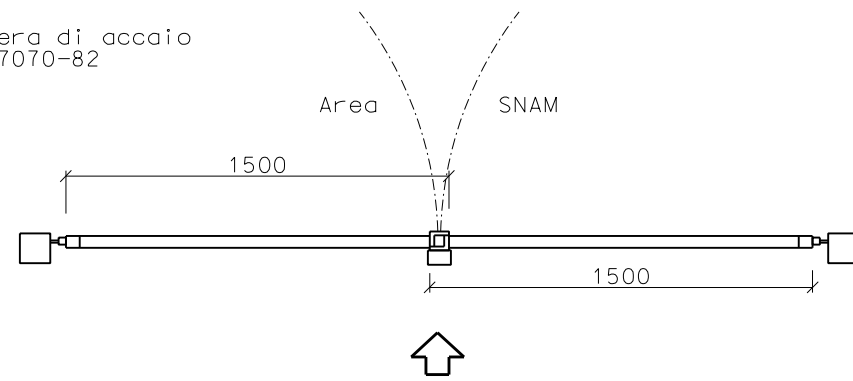
Dimensioni in mm.

SNAM RETE GAS techfem Rif. TFM: 011014-10-DM-D-1003	PROGETTISTA techfem	COMMESSA NR/13167	COD. VARIANTE -
	Met. INTERCONNESSIONE TAP DN 1400 (56"), DP 75 bar		DIS. N. MEC-302
PUNTO DI INTERCETTAZIONE DI LINEA (P.I.L. N°3) -PROGETTO MECCANICO-		REVISIONE 1	FG. 13 DI 17
		SCALA	

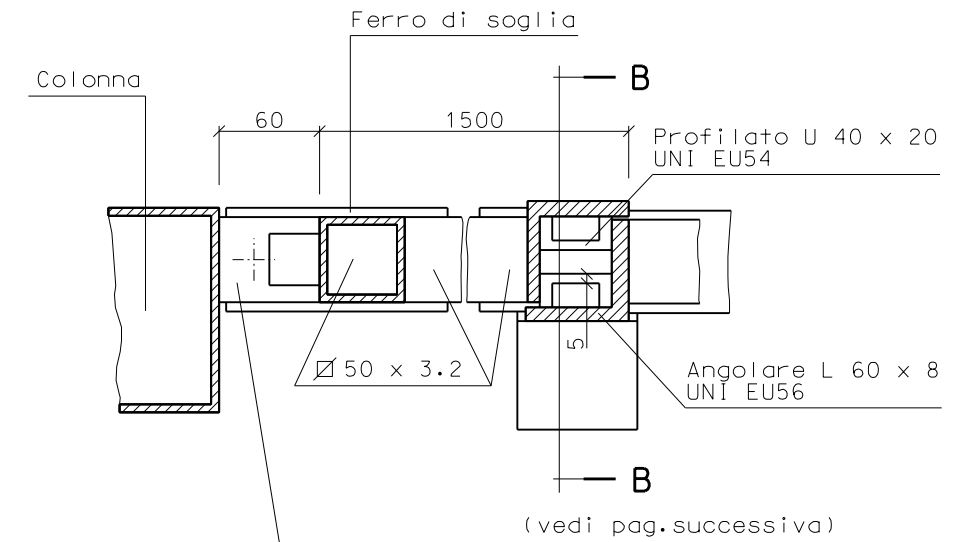
Dimensioni in mm



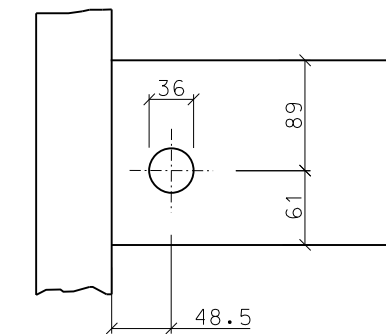
* Lamiera di acciaio UNI 7070-82



Sez. A-A



Part. A



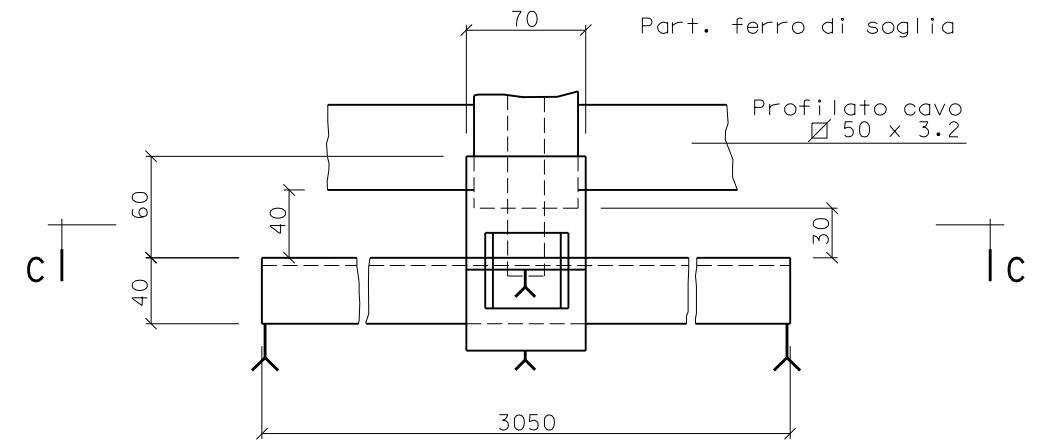
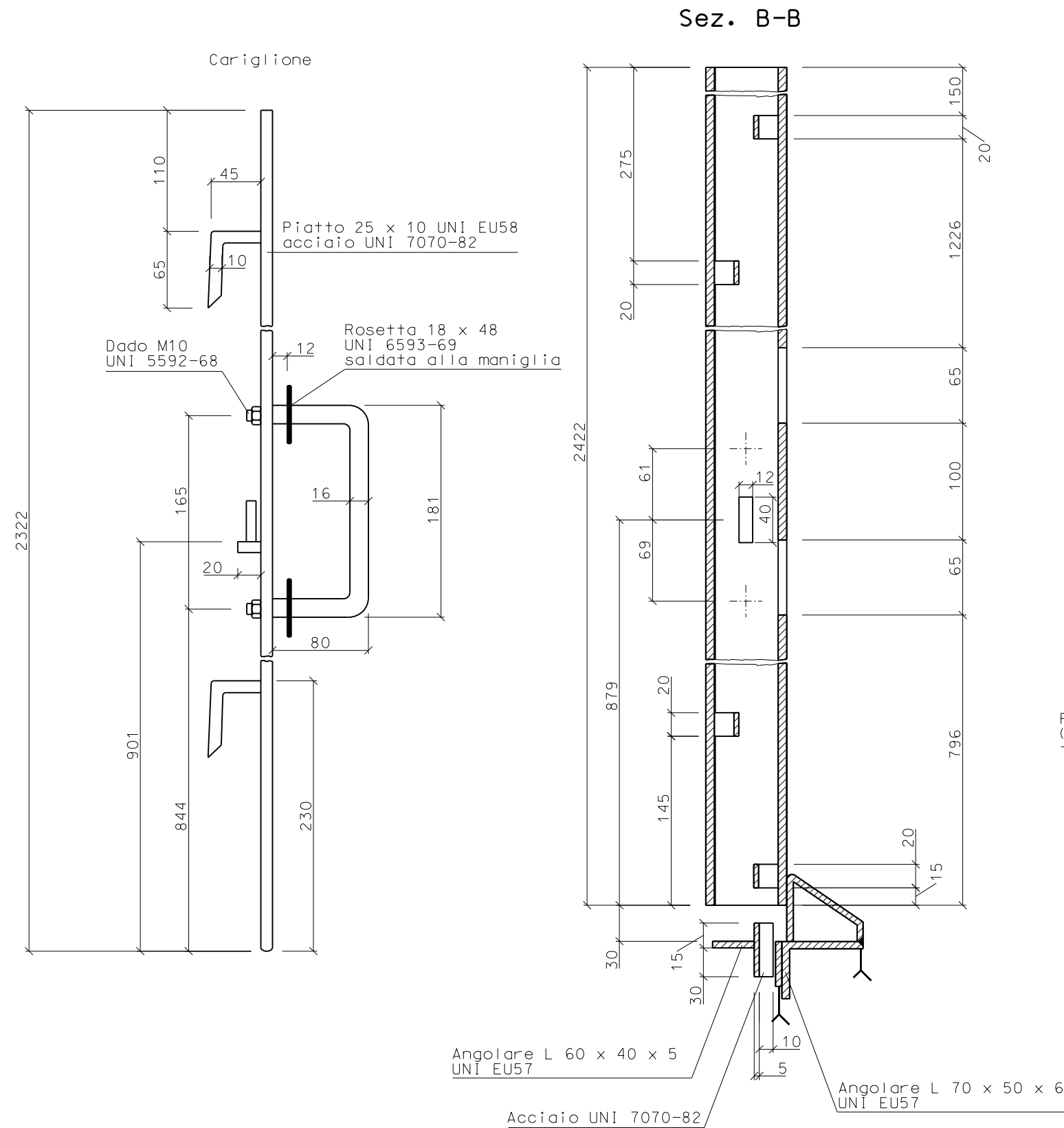
N.B. In relazione ai procedimenti di costruzione adottati (modalità di unione delle parti, procedimenti di zincatura, ecc.) sarà cura del fabbricante applicare le opportune tolleranze, al fine di consentire il corretto funzionamento della struttura in opera.

NOTE

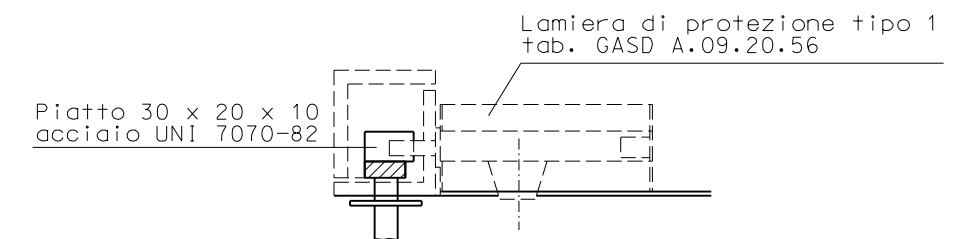
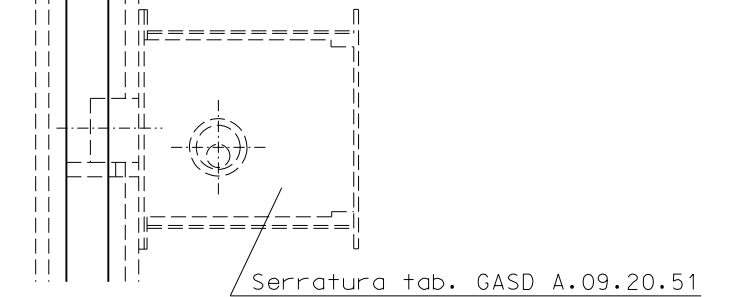
- Protezione anticorrosiva: grigliato, profilati, piatti, lamiera, bulloni a partire da M10: zincatura per immersione UNI EN ISO 1461
- in fase di assemblaggio prevedere l'ingrassaggio dei perni, in modo da prevenire eventuali grippaggi;
- Peso approssimativo: cancello, 140 kg + 15 kg ferro di soglia; colonne, 50 kg l'una.
- Messa in opera: vedasi tab. GASD 09.01.02.02
- Prima della zincatura su ogni banda deve essere stampigliato, in due punti, il marchio SNAM RETE GAS

SNAM RETE GAS	PROGETTISTA Rif. TFM: 011014-10-DM-D-1003	COMMESSA NR/13167	COD. VARIANTE -
	Met. INTERCONNESSIONE TAP DN 1400 (56"), DP 75 bar		DIS. N. MEC-302
PUNTO DI INTERCETTAZIONE DI LINEA (P.I.L. N°3) -PROGETTO MECCANICO-		REVISIONE 1	FG. 14 DI 17
		SCALA	

Dimensioni in mm



Part. montaggio serratura
(Per maggiori dettagli vedasi tab. GASD A.09.20.01)

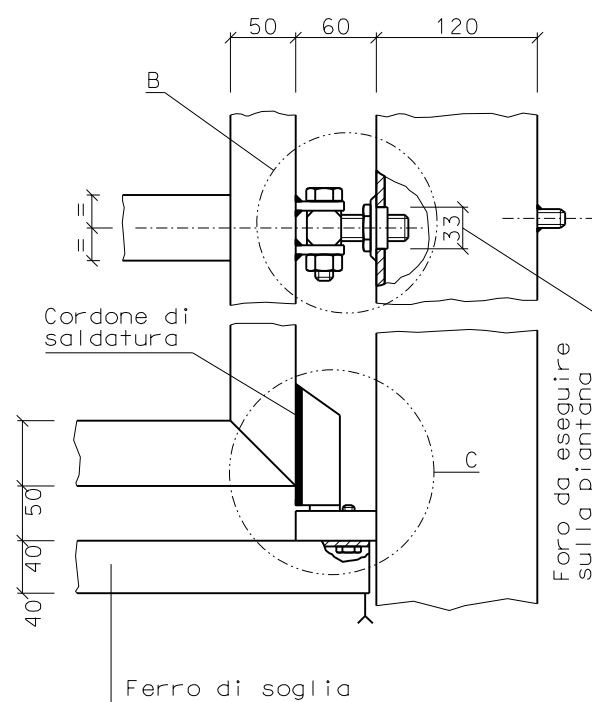


NOTE

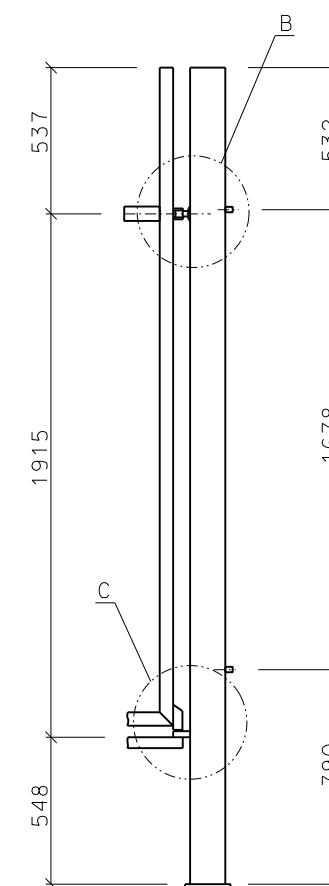
- Protezione anticorrosiva: grigliato, profilati, piatti, lamiera, bulloni a partire da M10: zincatura per immersione UNI EN ISO 1461
- in fase di assemblaggio prevedere l'ingrassaggio dei perni, in modo da prevenire eventuali grippaggi;
- Peso approssimativo: cancello, 140 kg + 15 kg ferro di soglia; colonne, 50 kg l'una.
- Messa in opera: vedasi tab. GASD 09.01.02.02
- Prima della zincatura su ogni banda deve essere stampigliato, in due punti, il marchio SNAM RETE GAS

	PROGETTISTA Rif. TFM. 011014-10-DM-D-1003	COMMESSA NR/13167	COD. VARIANTE -
	Met. INTERCONNESSIONE TAP DN 1400 (56"), DP 75 bar		DIS. N. MEC-302
PUNTO DI INTERCETTAZIONE DI LINEA (P.I.L. N°3) -PROGETTO MECCANICO-		REVISIONE 1 SCALA	FG. 15 DI 17

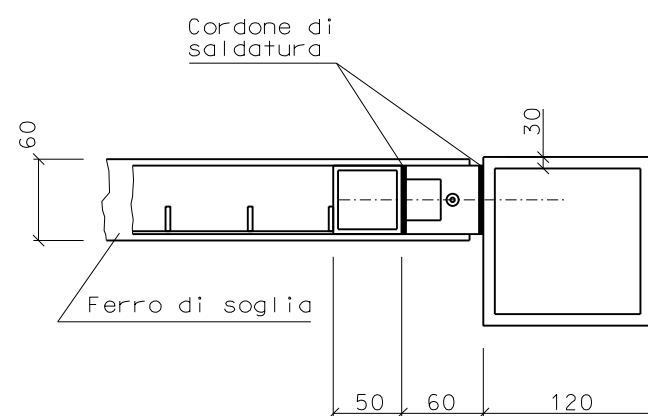
Part. B-C



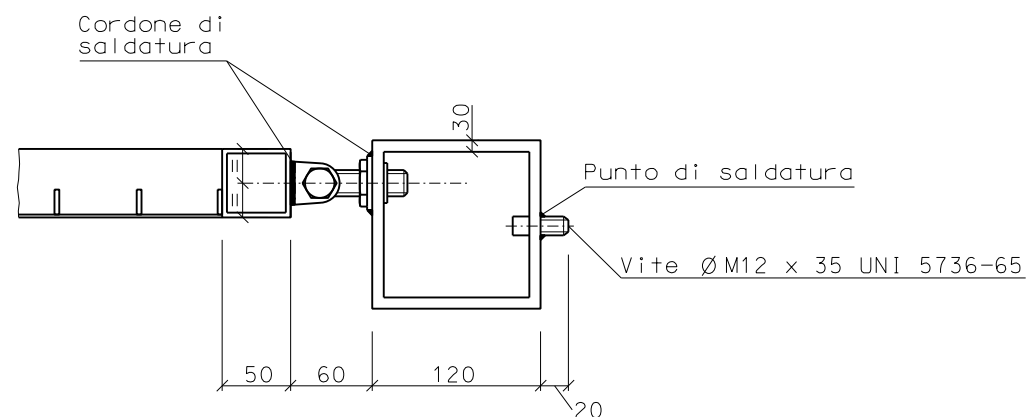
Part. colonna e collegamento colonna-cancello



Part. C - Pianta



Part. B - Pianta



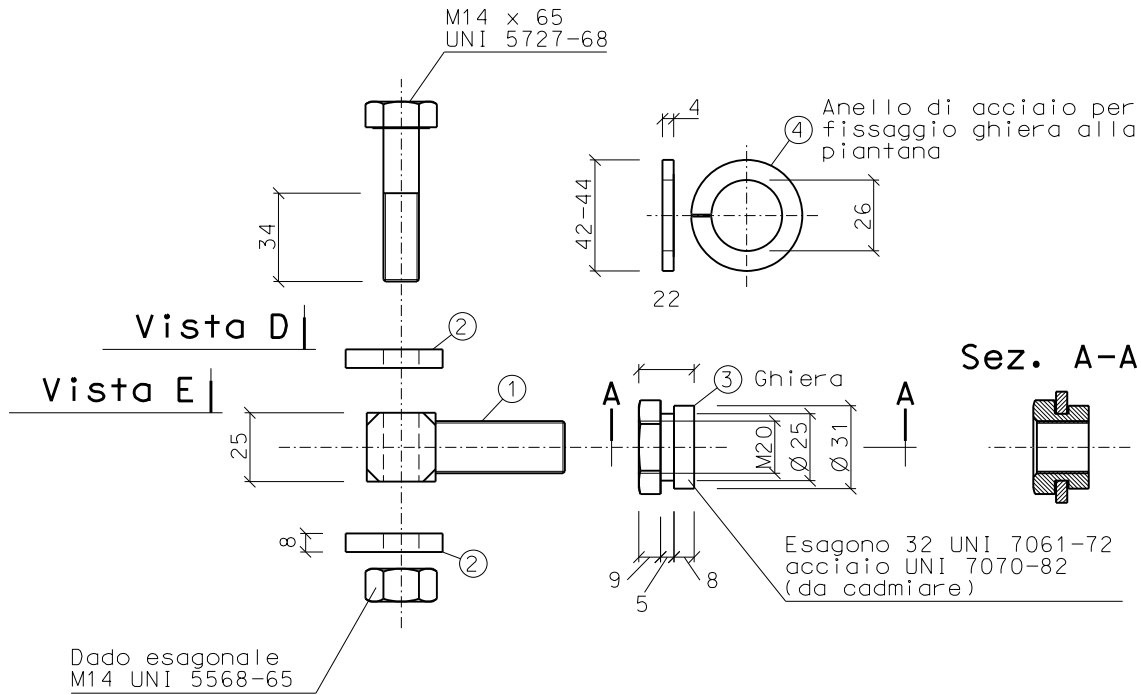
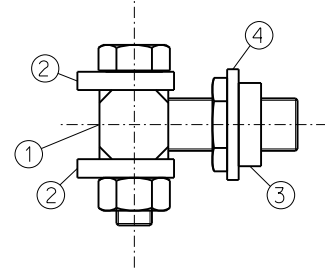
NOTE

- Protezione anticorrosiva: grigliato, profilati, piatti, lamiera, bulloni a partire da M10: zincatura per immersione UNI EN ISO 1461
- in fase di assemblaggio prevedere l'ingrassaggio dei perni, in modo da prevenire eventuali grippaggi;
- Peso approssimativo: cancello, 140 kg + 15 kg ferro di soglia; colonne, 50 kg l'una.
- Messa in opera: vedasi tab. GASD 09.01.02.02
- Prima della zincatura su ogni banda deve essere stampigliato, in due punti, il marchio SNAM RETE GAS

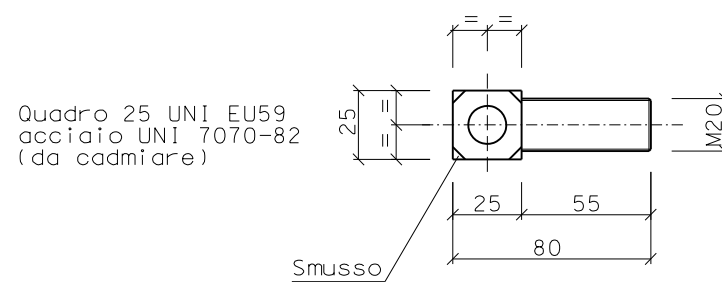
	PROGETTISTA Rif. TFM: 011014-10-DM-D-1003	COMMESSA NR/13167	COD. VARIANTE -
	Met. INTERCONNESSIONE TAP DN 1400 (56"), DP 75 bar		DIS. N. MEC-302
PUNTO DI INTERCETTAZIONE DI LINEA (P.I.L. N°3) -PROGETTO MECCANICO-		REVISIONE 1 SCALA	FG. 16 DI 17

Part. B

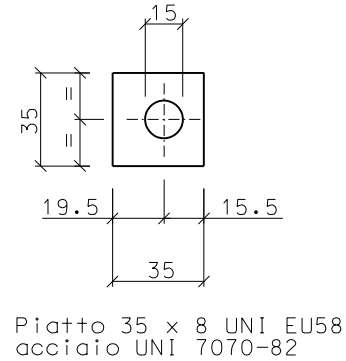
Dispositivo superiore di fissaggio del cancello alla colonna con vite di regolazione



Vista E (Part. ①)

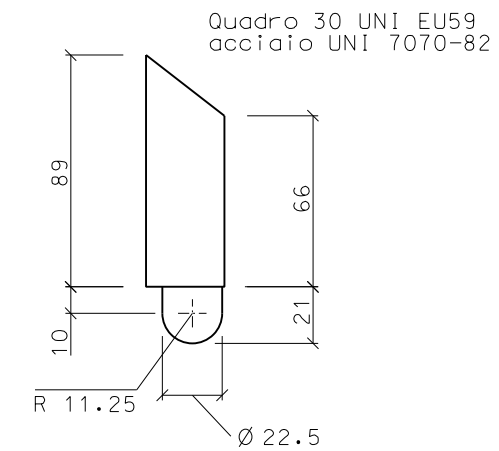
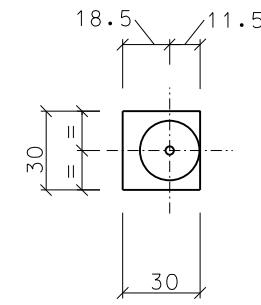


Vista D (Part. ②)

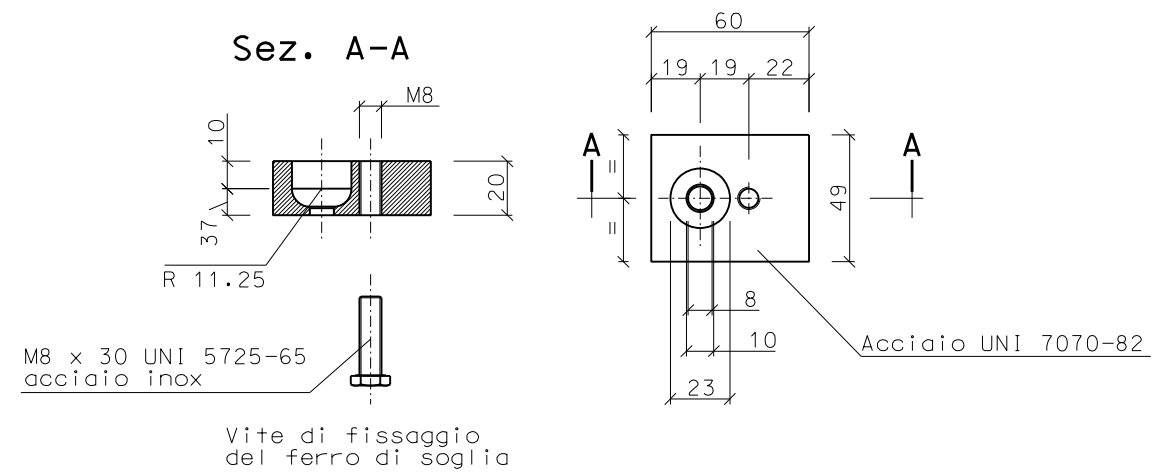


Part. C

Dispositivo inferiore di fissaggio del cancello alla colonna



Sez. A-A



NOTE

- Protezione anticorrosiva: grigliato, profilati, piatti, lamiera, bulloni a partire da M10: zincatura per immersione UNI EN ISO 1461
- in fase di assemblaggio prevedere l'ingrassaggio dei perni, in modo da prevenire eventuali grippaggi;
- Peso approssimativo: cancello, 140 kg + 15 kg ferro di soglia; colonne, 50 kg l'una.
- Messa in opera: vedasi tab. GASD 09.01.02.02
- Prima della zincatura su ogni banda deve essere stampigliato, in due punti, il marchio SNAM RETE GAS

	PROGETTISTA Rif. TFM. 011014-10-DM-D-1003	COMMESSA NR/13167	COD. VARIANTE -
	Met. INTERCONNESSIONE TAP DN 1400 (56"), DP 75 bar		DIS. N. MEC-302
PUNTO DI INTERCETTAZIONE DI LINEA (P.I.L. N°3) -PROGETTO MECCANICO-		REVISIONE 1	FG. 17 DI 17
		SCALA	