

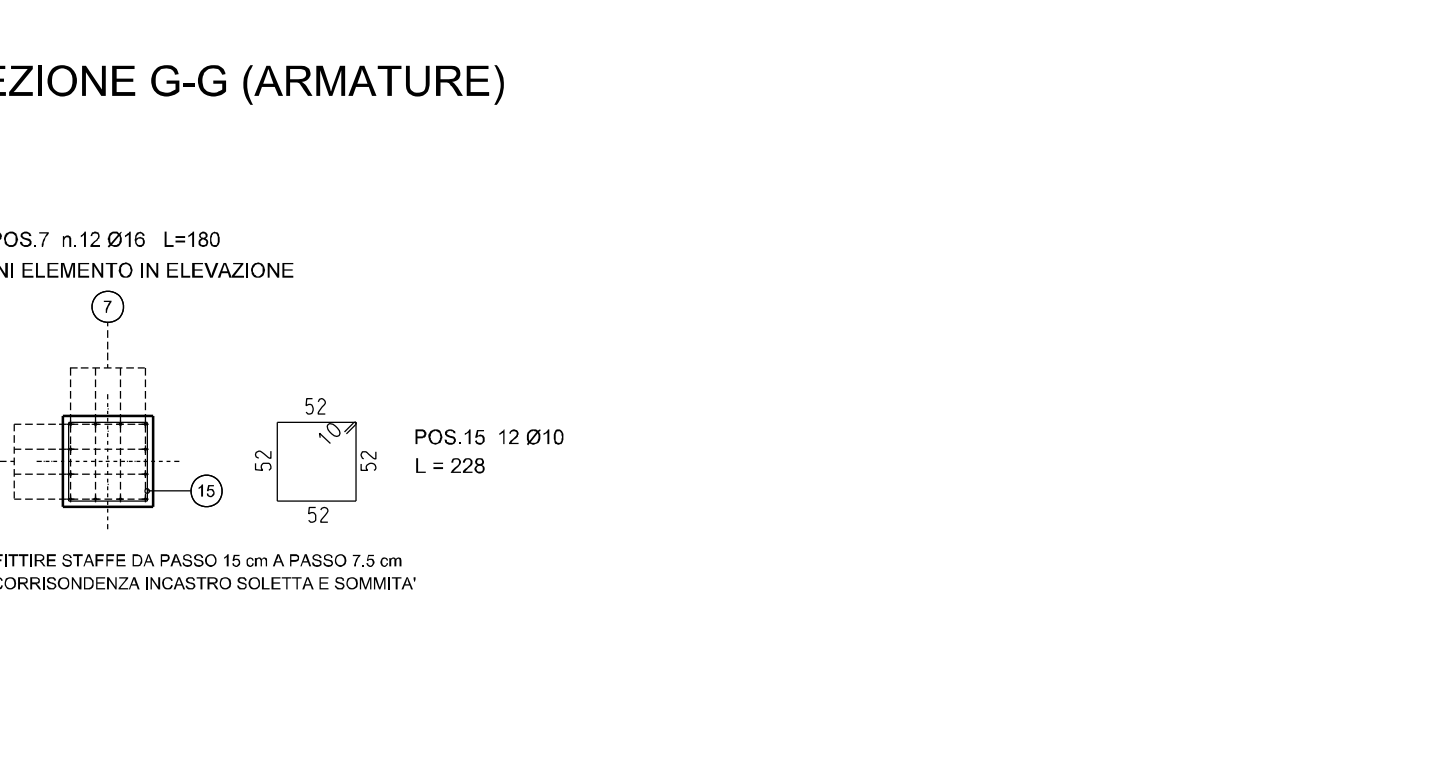
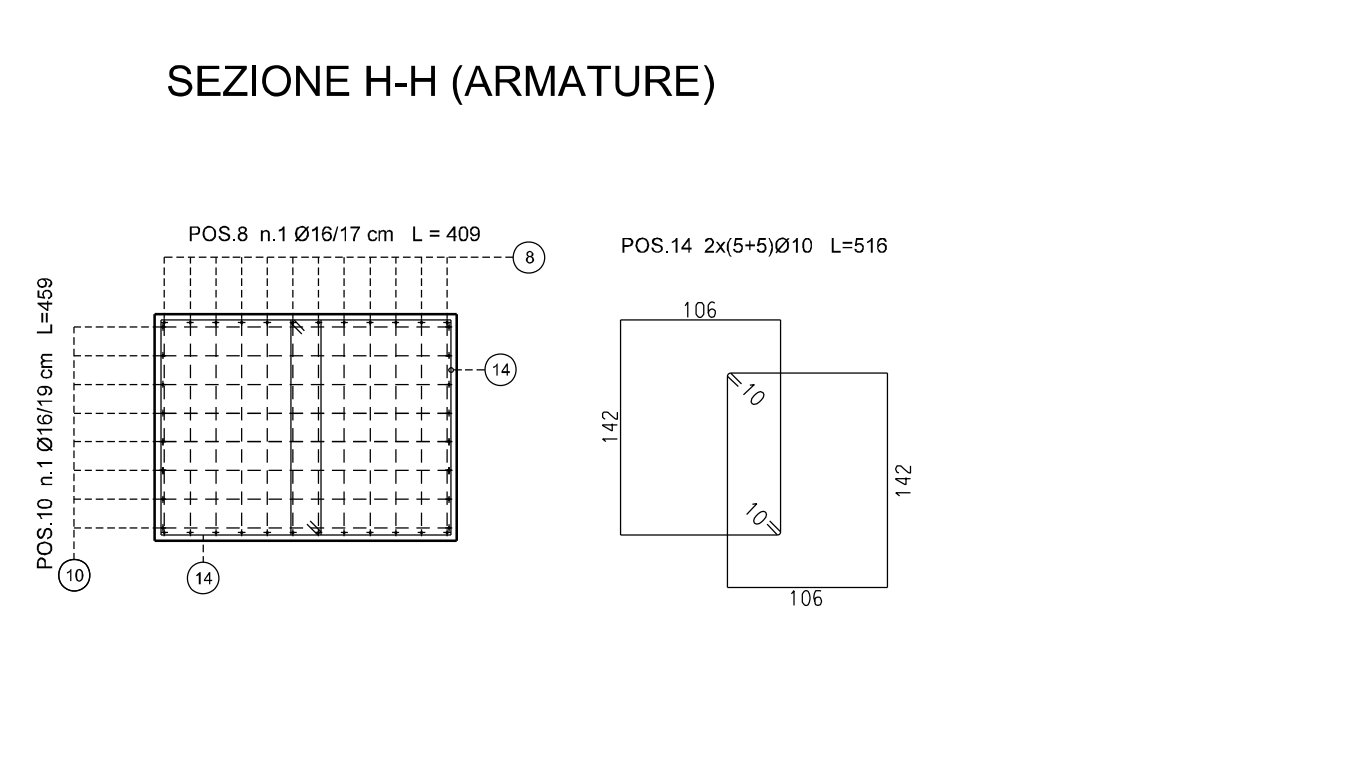
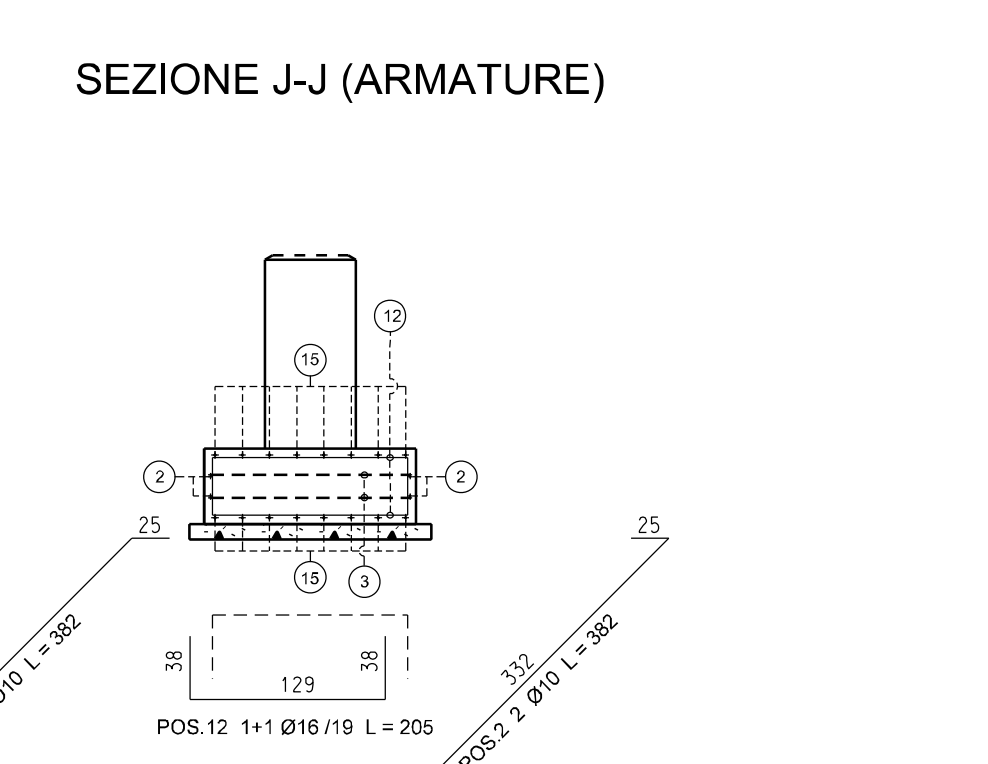
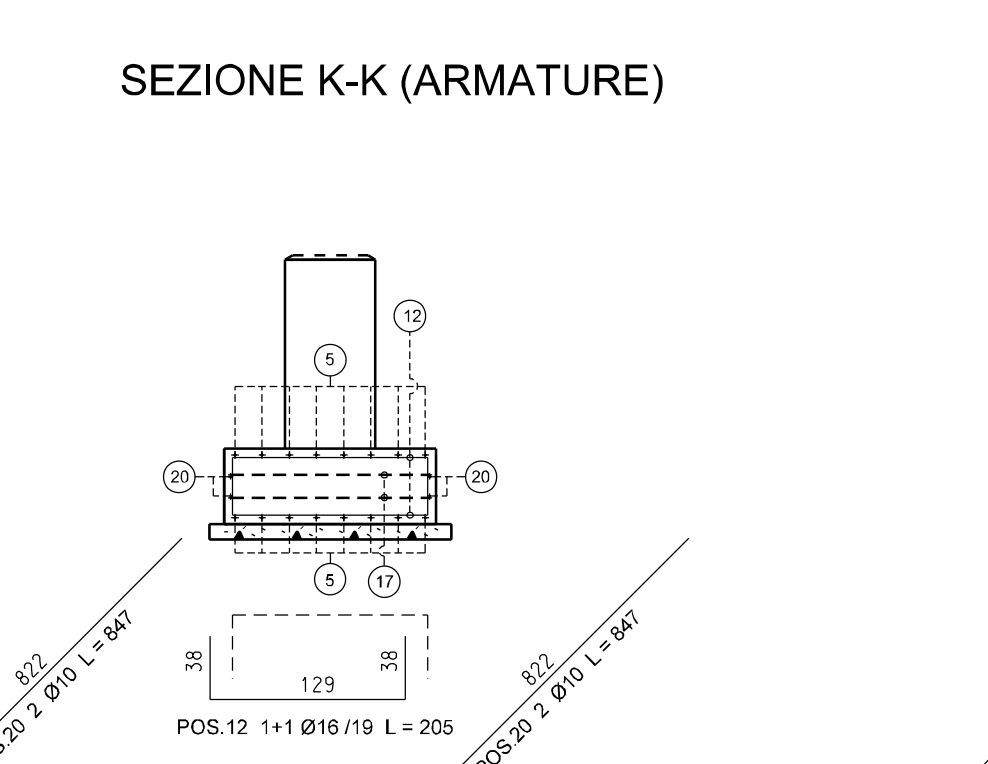
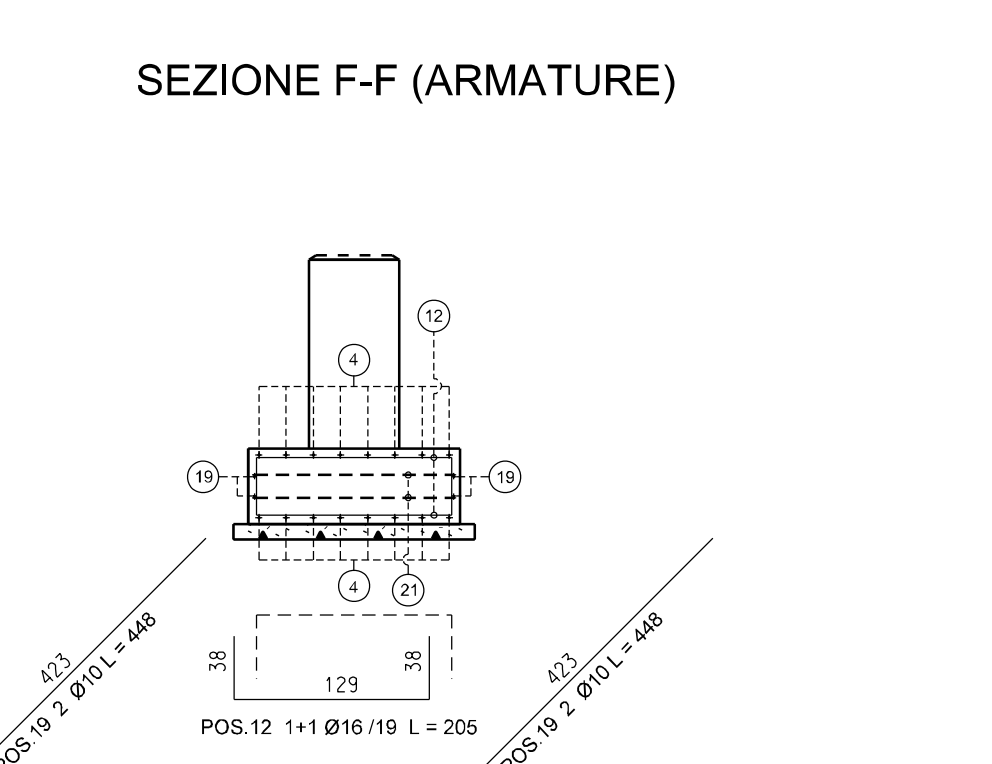
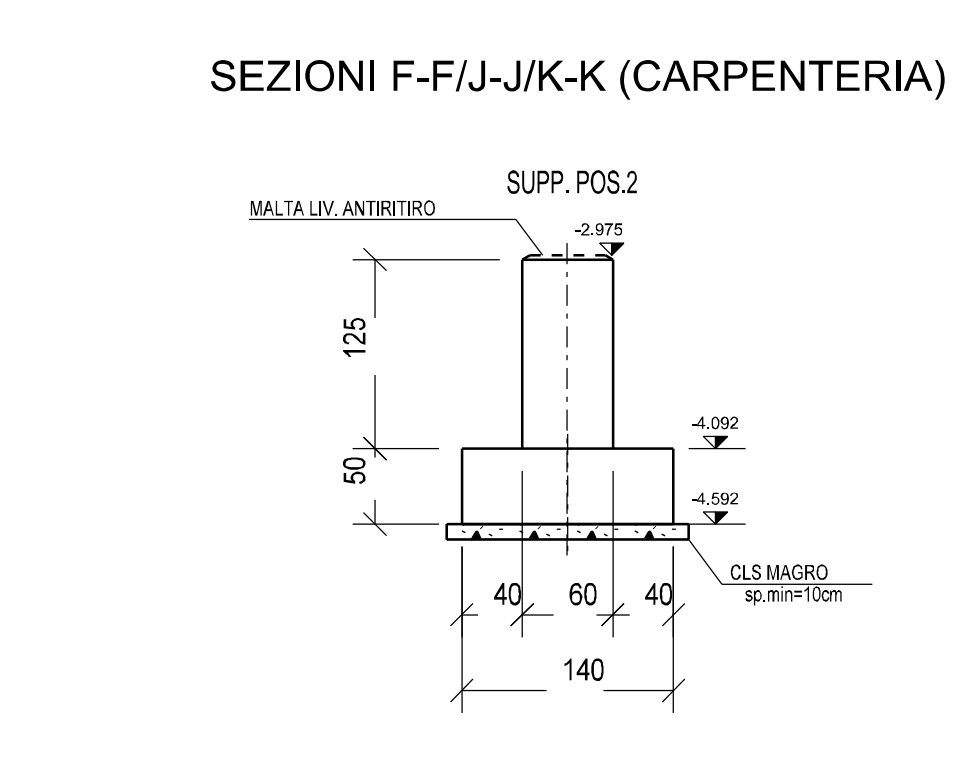
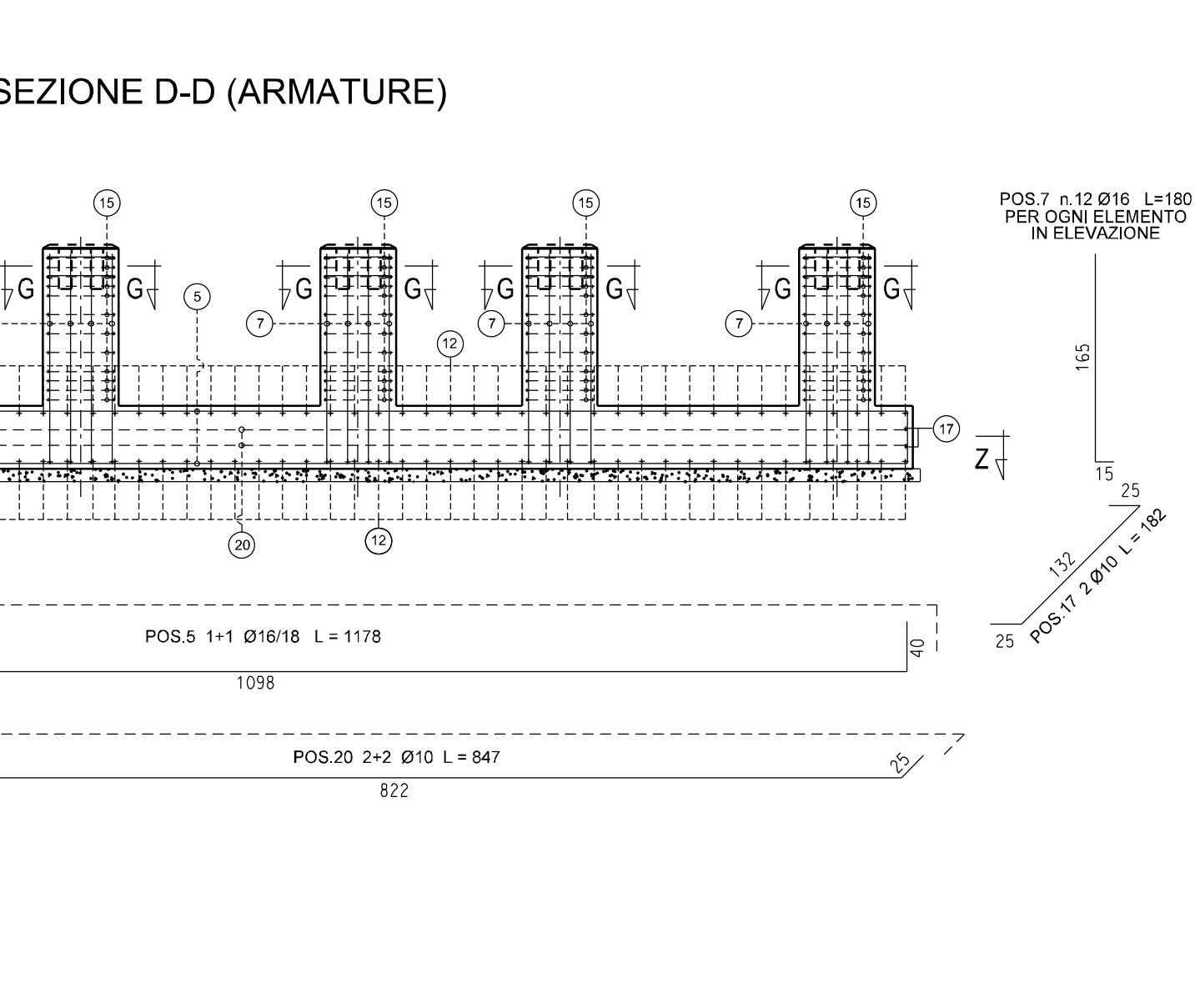
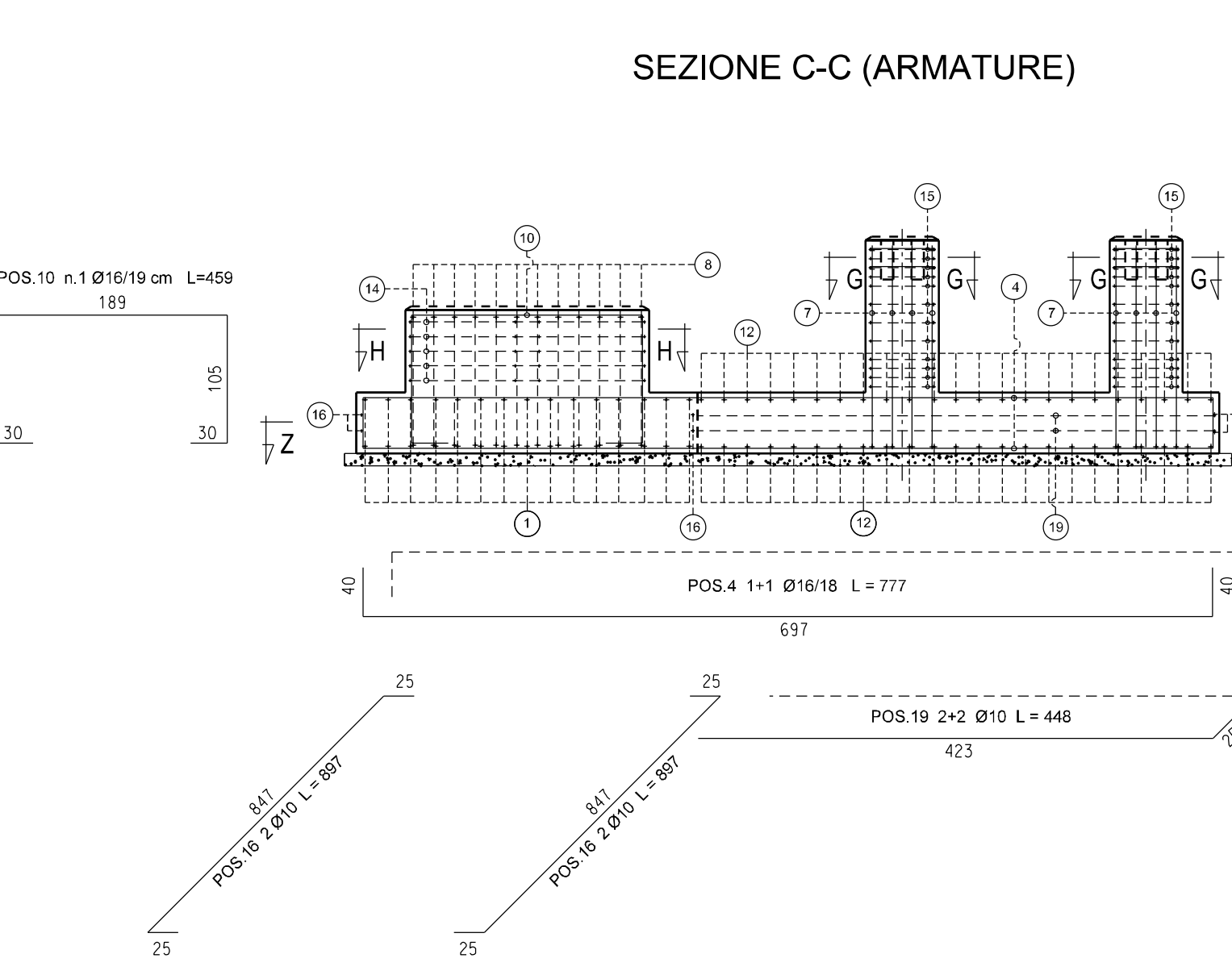
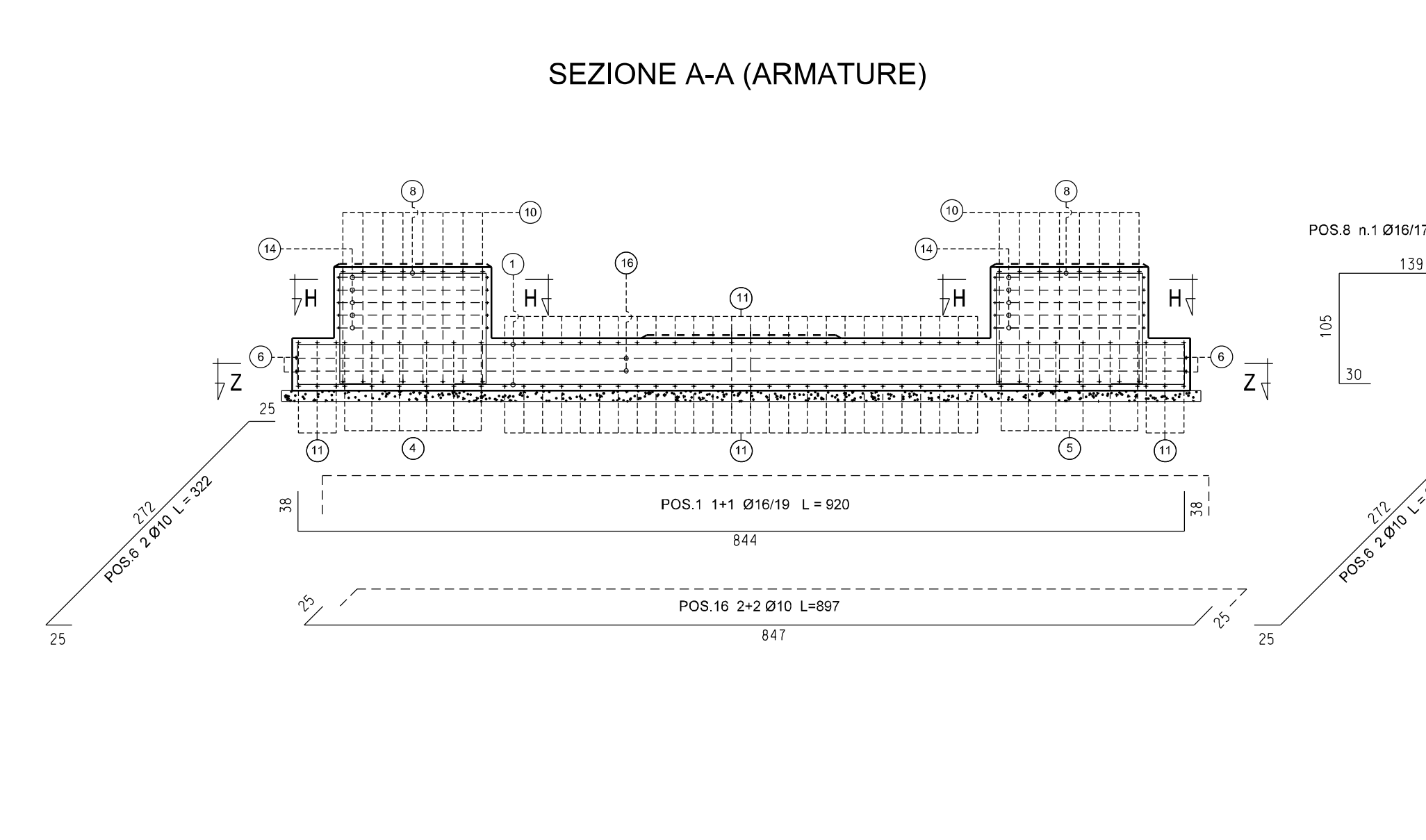
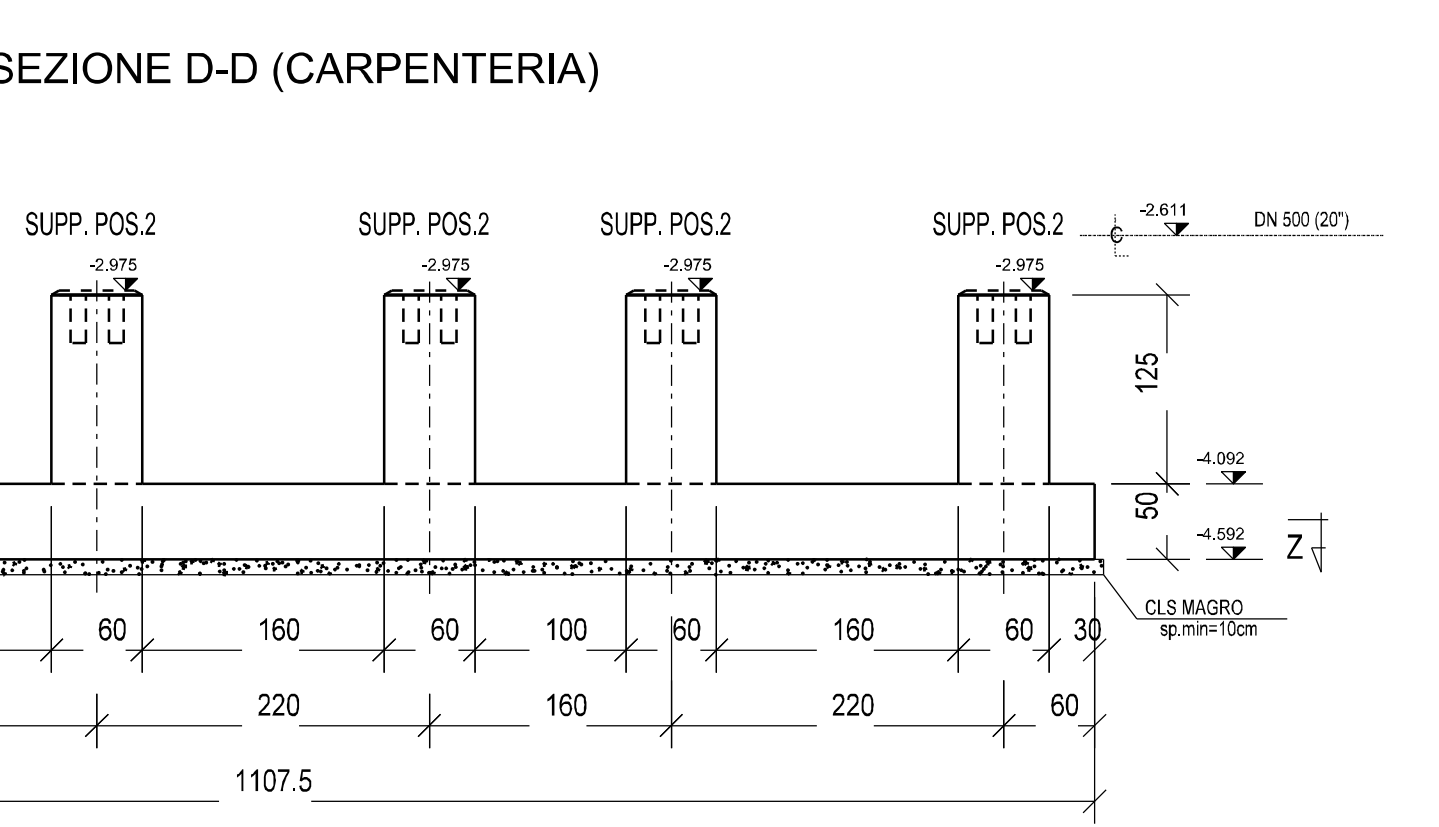
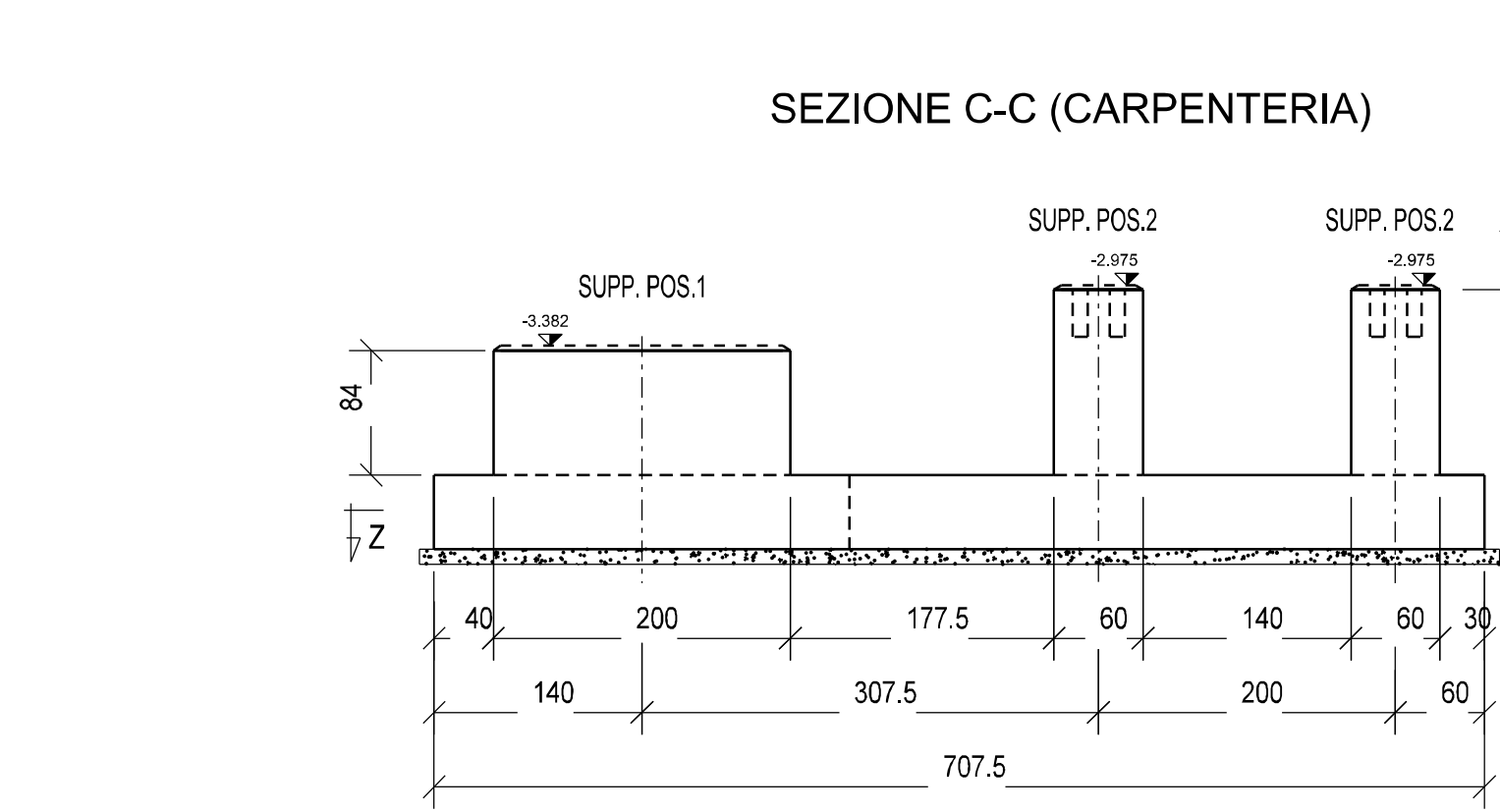
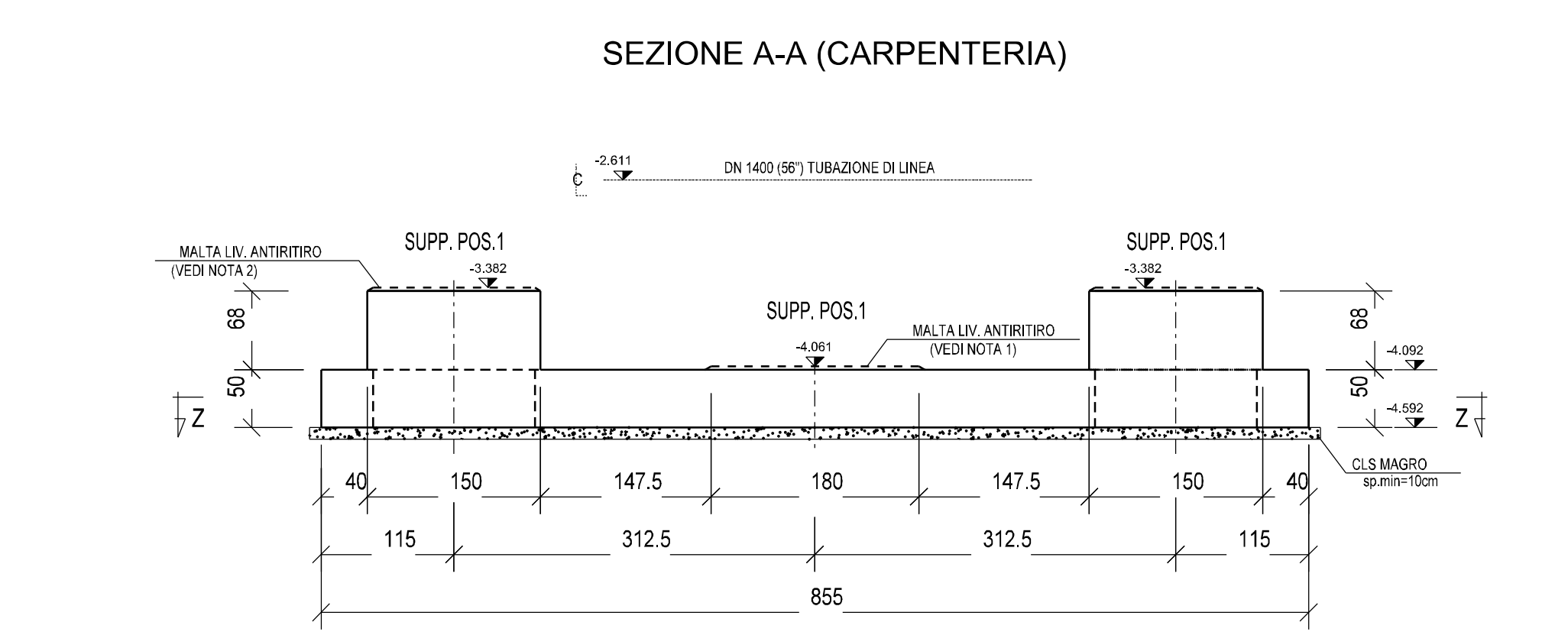
CALCESTRUZZO C12/15 magr a dosaggio	CEMENTO TIPO CEM I 32,5 N DOSAGGIO MIN. 150 kg/m ³ Rck >15 MPa, fck >12 MPa
CALCESTRUZZO C25/30 a prestazione garantita secondo UNI EN 206-2014 per uso strutturale	CEMENTO TIPO CEM I 32,5 N Rck >30 MPa, fck >25 MPa CLASSE DI ESPOSIZIONE XC2 CLASSE DI CONSISTENZA S4 Dmax aggregato 28 mm
ACCIAIO PER C.A.	B450C ftk >540 MPa, fyk >450 MPa
COPRIFERRO MIN	35 mm

- NOTE:**
- L'ELEVAZIONE DOVRA' ESSERE VERIFICATA IN FUNZIONE DELLE DIMENSIONI D'INGOMBRO DELLA VALVOLA ACQUISTATA.
 - LA QUOTA DOVRA' ESSERE VERIFICATA IN FUNZIONE DELLE DIMENSIONI DI INGOMBRO DEL PEZZO T ACQUISTATO.
 - LE DIMENSIONI DELLE CARPENTERIE SONO INDICATE IN CM. LE QUOTE DI ELEVAZIONE IN M.
 - LA QUOTA 0,00 CORRISPONDE ALLA QUOTA IMPIANTO PARI A +37,75 m slm.
 - LA DISTANZA MINIMA TRA LE PARTI INGHISATE ED I FERRI DI ARMATURA DOVRA' ESSERE DI ALMENO 5 cm.
 - I SUPPORTI VANO COMPLETATI FINO ALLA QUOTA RICHIESTA CON MALTA DI LIVELLAMENTO ANTERIORE.
 - PER I PARTICOLARI DELL'APPPOSITO POS. 1 VEDERE DOC. MEC-402.
 - PER I PARTICOLARI DELLE CRAVATTE DI ANCORAGGIO DELLE TUBAZIONI POS. 2 VEDERE DOC. MEC-402.
 - IL RIEMPIMENTO DELLO SCAVO DEVE ESSERE REALIZZATO CON SABBIA NON COMPATTATA. PER AUMENTARE L'ELASTICITA' DEL TERRENO E CONSENTIRE MAGGIORE LIBERTA' DI MOVIMENTO DELLE TUBAZIONI.

NOTA SUL TERRENO DI FONDAZIONE

E' PREVISTA LA COMPATTAZIONE DEL FONDO SCAVO PRIMA DELLA REALIZZAZIONE DEI MAGRINI E DELLA POSA IN OPERA DELLA FONDAZIONE. QUALORA IL TERRENO A QUOTA FONDAZIONE ABBA CARATTERISTICHE SCADENTI O SIA COSTITUITO DA TERRENO VEGETALE O TERRENO DI RIPIORTO, E' PREVISTA LA RIMOZIONE COMPLETA DELLO STESSO E LA BONIFICA CON MATERIALE ARIDO COMPATTATO A STRATI DI MAX. 30 cm.

IN CASO DI INTERCETTAZIONE DELLA PALMA BRICIA SUPERFICIALE, SARA' NECESSARIO BONIFICARE IL FONDO SCAVO CON FREGAZIONE DELLE ACQUE DI RISALIMENTO E CANALIZZAZIONE VERSO GLI IMPIANTI NATURALI E PREVEDERE COMUNQUE LA STESSA SUL FONDO SCAVO DI GEOTESSUTO.



1	23/06/17	EMISSIONE PER APPALTO		F. MUZZI	M. BEGNI	P. BIANCHI
2	15/03/17	EMISSIONE PER COMMENTI		F. MUZZI	M. BEGNI	P. BIANCHI
Rev.	DATA	DESCRIZIONE	ELABORATO	VERIFICATO	APPROVATO	AMBITO
			COMPRESA			
SNAM RETE GAS			techfem		CODICE TECNICO	
Metanodotto INTERCONNESSIONE TAP DN 1400 (56"), DP 75 bar			NR/13167		16153	
PIL. n°4 - SUPPORTO SOSTEGNO TUBAZIONI - CASSERI ED ARMATURE -			DIS. N.		CIV-403	
			REVISIONE		1	
			FG		1 di 1	
			SCALA		1:50	