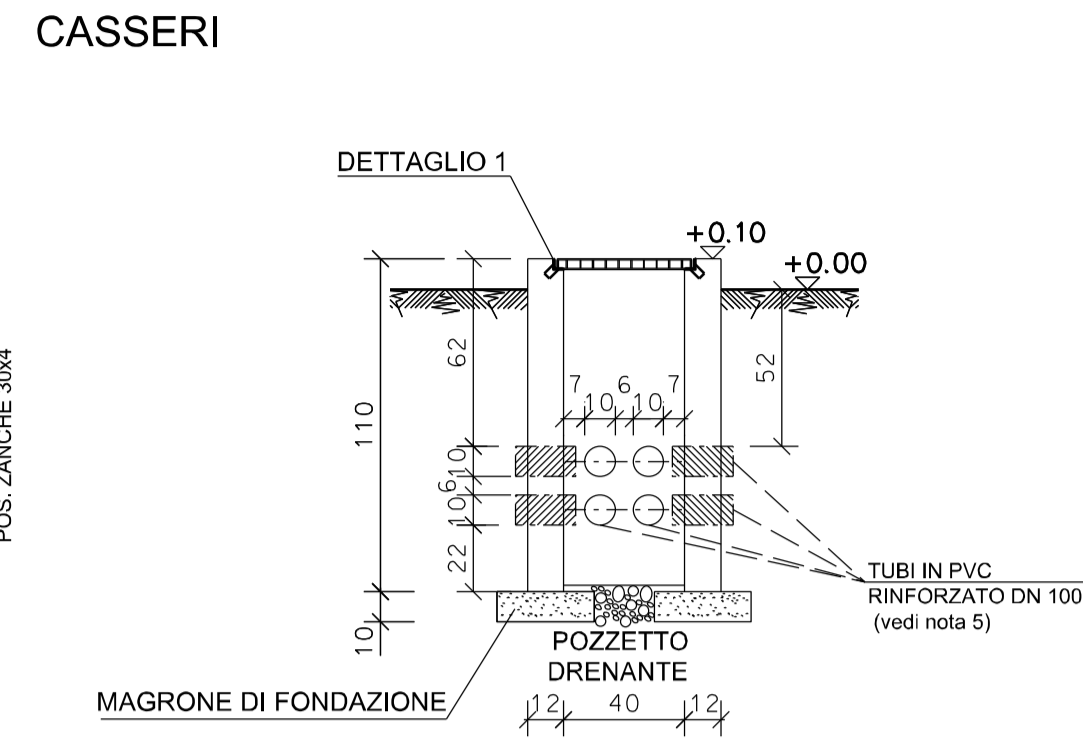
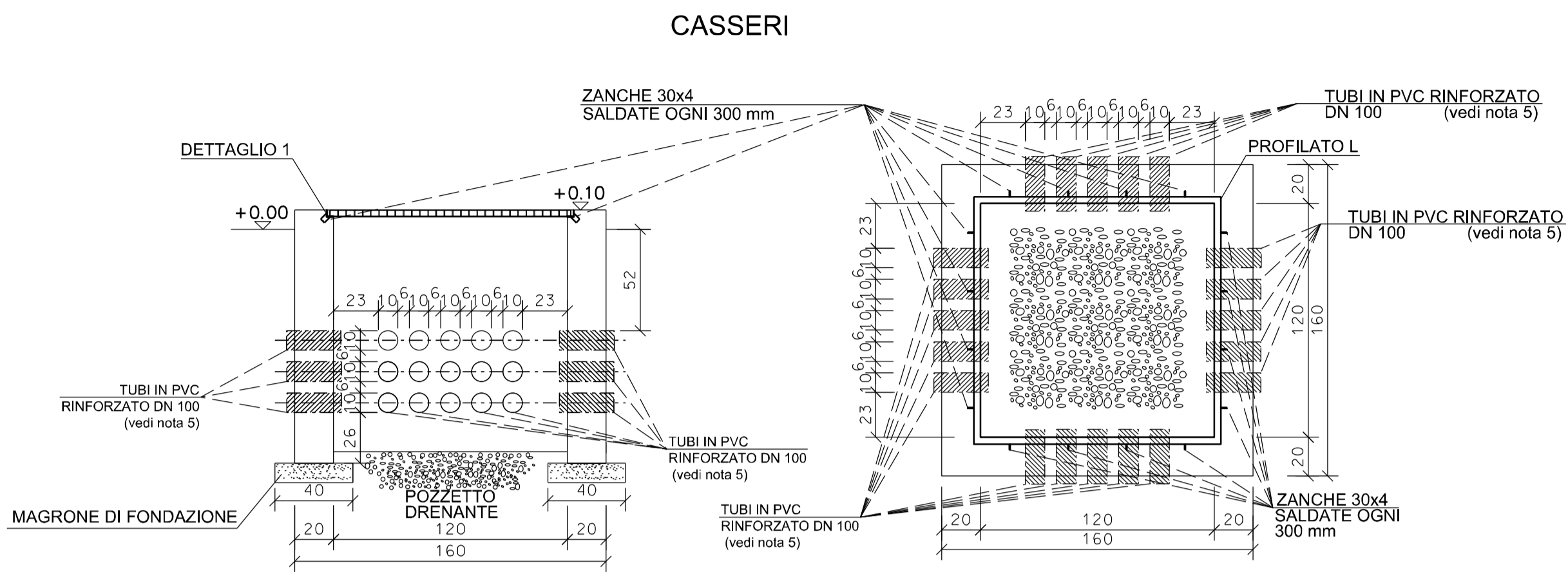


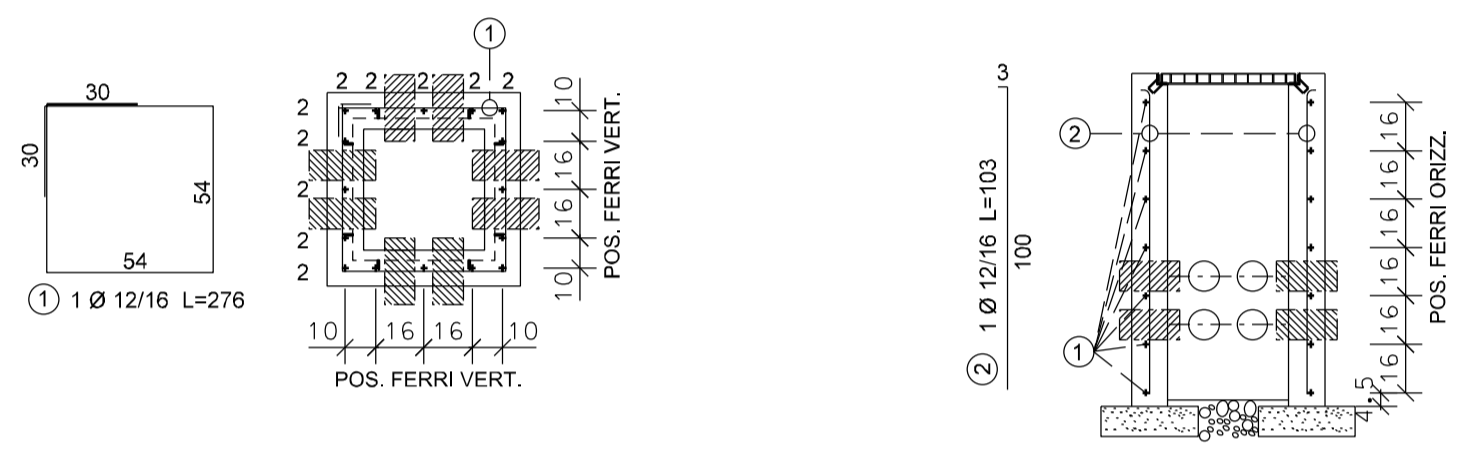
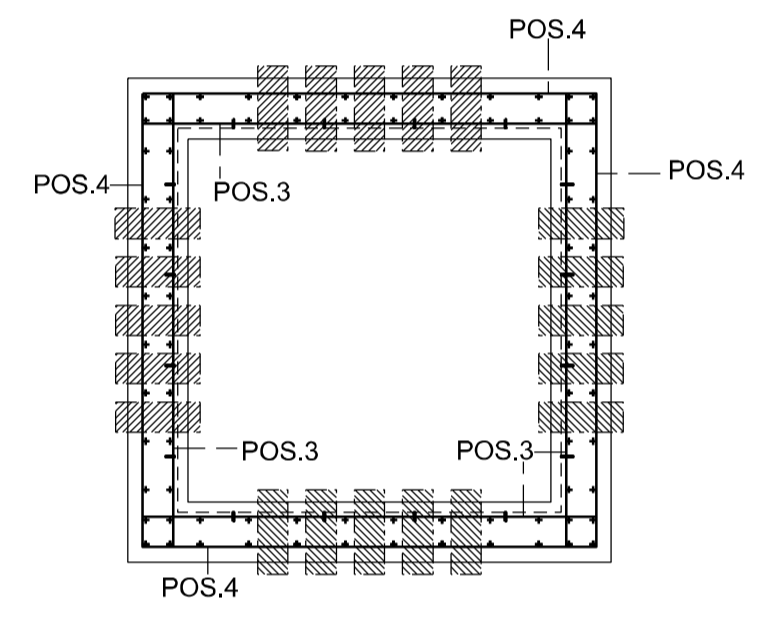
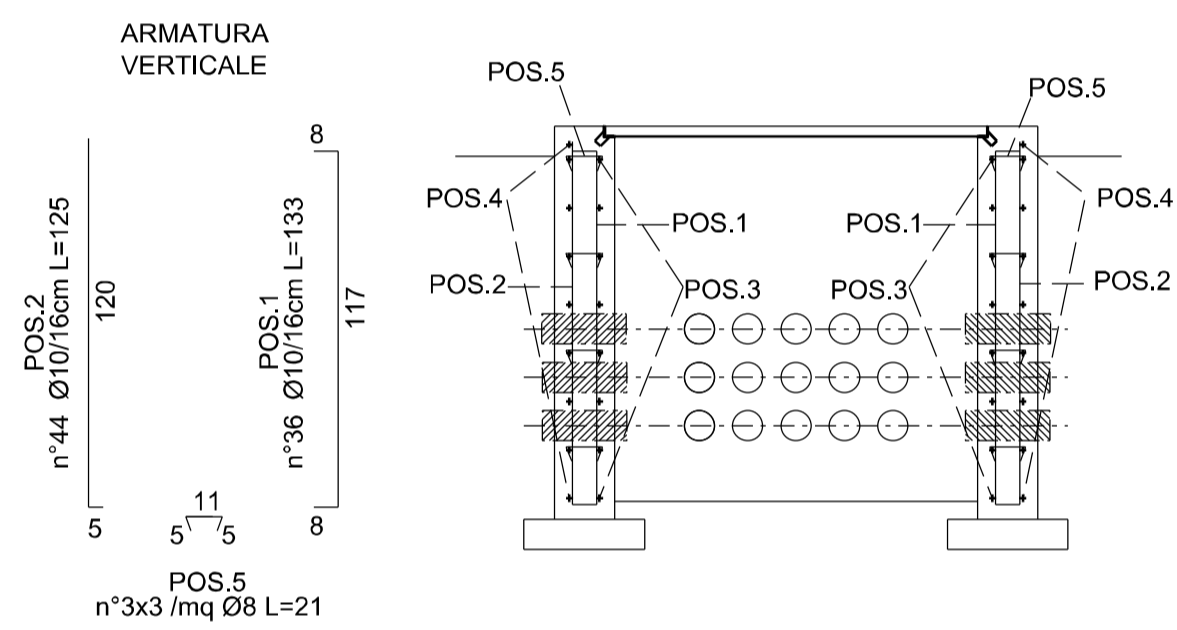
**POZZETTO INFILAGGIO CAVI  
(TIPOLOGIA PEDONALE - NON CARRABILE)**  
dim. int. 120x120x130

**POZZETTO INFILAGGIO CAVI  
(TIPOLOGIA PEDONALE - NON CARRABILE)**  
dim. int. 40x40x110



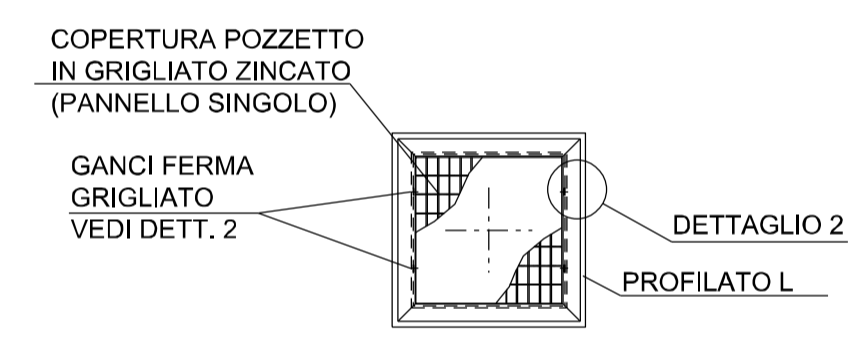
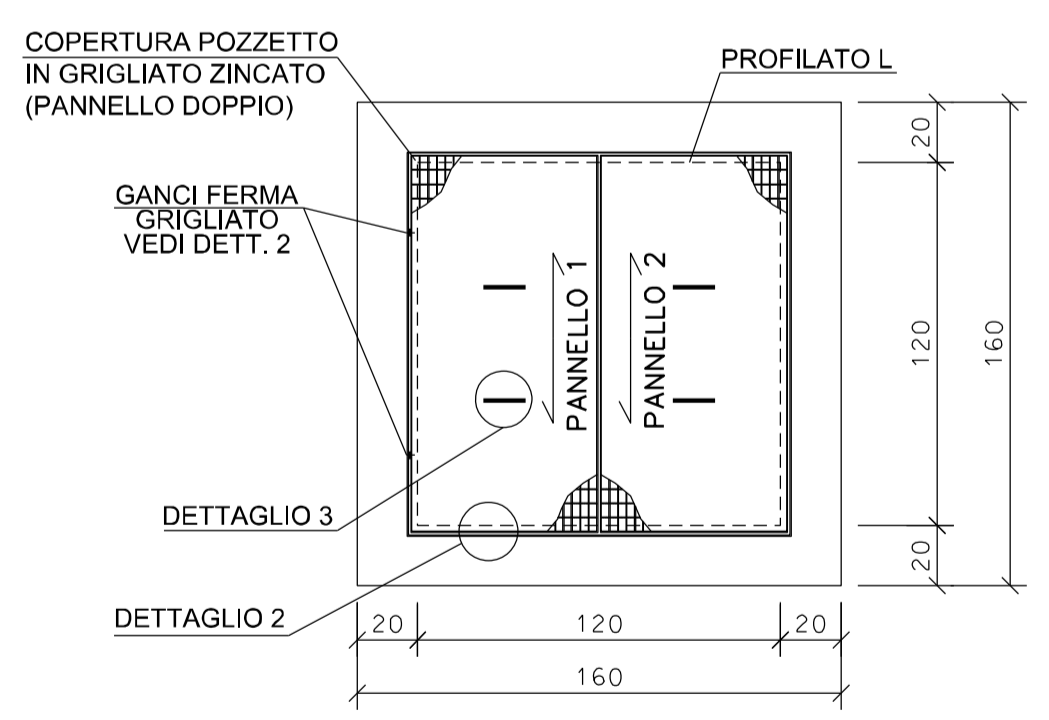
**ARMATURE**

**ARMATURE**



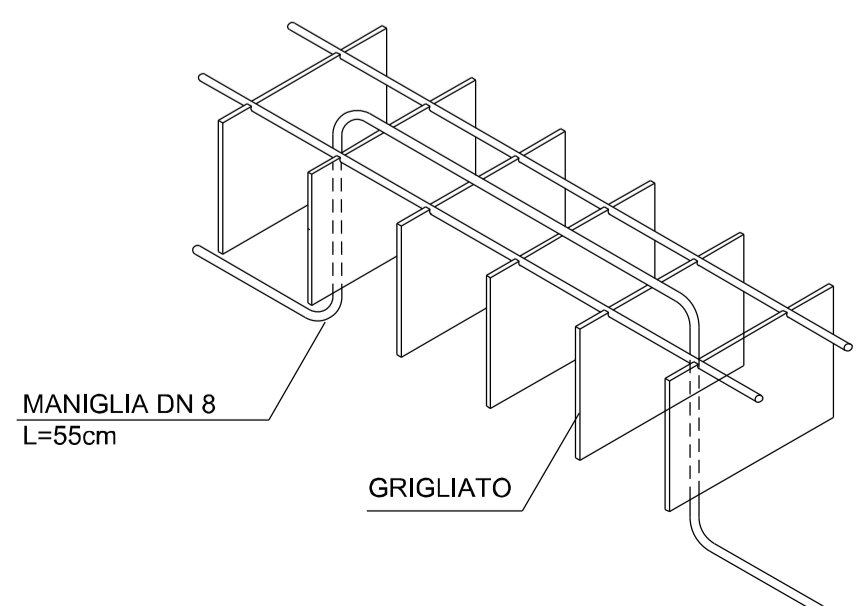
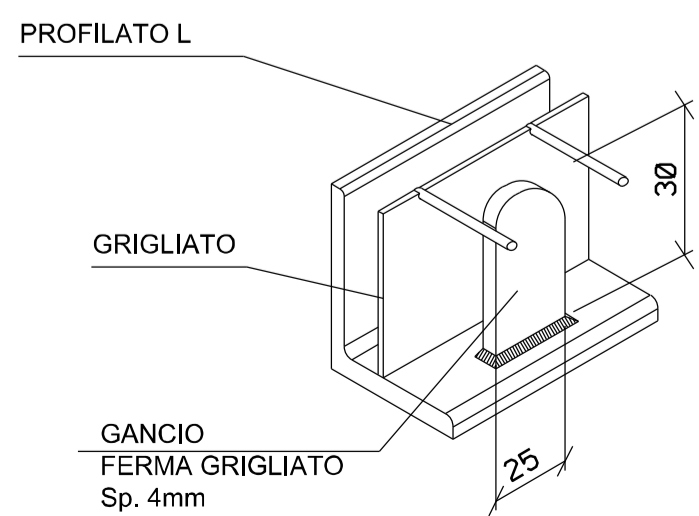
**COPERTURA A DOPPIO PANNELLO**

**COPERTURA A SINGOLO PANNELLO**

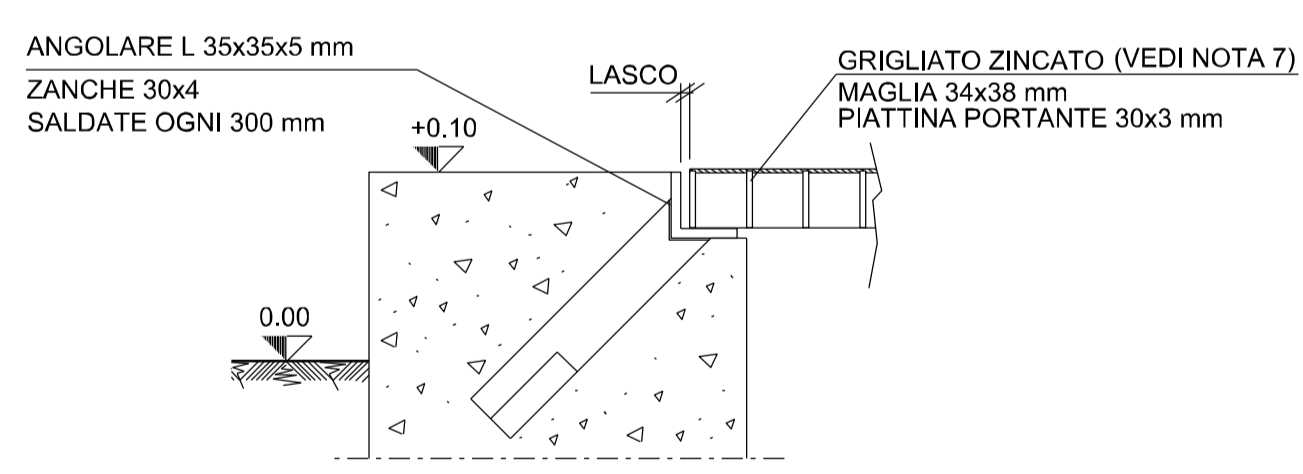


**DETTAGLIO 2**

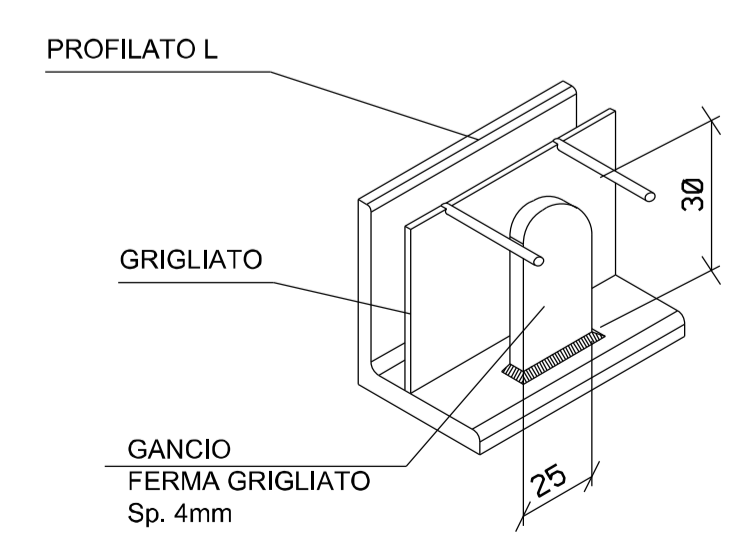
**DETTAGLIO 3**



**DETTAGLIO 1**



**DETTAGLIO 2**



CALCESTRUZZO C12/15 magro a dosaggi	CEMENTO TIPO CEM I 32.5 N DOSAGGIO MIN. 150 kg/m³
CALCESTRUZZO a prestazione garantita secondo UNI EN 206:2014 e UNI 11194:2016 per uso strutt.	CEMENTO TIPO CEM I 32.5 N R <sub>ck</sub> ≥ 15 MPa, f <sub>ck</sub> ≥ 12 MPa
ACCIAIO PER C.A.	R <sub>ck</sub> ≥ 37 MPa, f <sub>ck</sub> ≥ 30 MPa Dmax aggregato 28 mm B450C
COPRIFERRO MIN	f <sub>tk</sub> ≥ 540 MPa, f <sub>yk</sub> ≥ 450 MPa 45 mm

- NOTE:**
- TUTTE LE DIMENSIONI SONO IN CENTIMETRI (cm)
  - TUTTE LE ELEVAZIONI SONO RIFERITE ALLA QUOTA 0.00 CORRISPONDENTE ALLA QUOTA IMPIANTO
  - EFFETTUARE, SE NECESSARIO, IL TAGLIO DELLE ARMATURE IN CORRISPONDENZA DEL PASSAGGIO DELLE TUBAZIONI
  - IL CONTROLLO DELLA LUNGHEZZA DEI FERRI D'ARMATURA DOVRA' ESSERE EFFETTUATO DALL'IMPRESA APPALTATRICE.
  - NUMERO E POSA TUBI IN PVC DA VERIFICARE SULLA PLANIMETRIA PERCORSO CAVI STRUMENTI E TUBI DEL PROGETTO ELETTRO-STRUMENTALE
  - PER L'UBICAZIONE DEI POZZETTI VEDERE LA PLANIMETRIA PERCORSO CAVI STRUMENTI E TUBI DEL PROGETTO ELETTRO-STRUMENTALE I-ES-510
  - IL GRIGLIATO DI COPERTURA E' DIMENSIONATO PER UN CARICO MASSIMO UNIFORMEMENTE DISTRIBUITO DI 400 Kg/mq. E PER UN CARICO MASSIMO CONCENTRATO DI 100 Kg APPLICATO SU UN'IMPRONTA DI 100 x 100 mm.
  - TUTTI I TUBI COSTITUENTI I CAVIDOTTI (CON O SENZA CAVI) DEVONO ESSERE SIGILLATI CON GESSO O SCHIUMOGENO.

1	23/06/17	EMISSIONE PER APPALTO	F. MUZZI	M. BEGNI	H. D'ALDI
0	15/03/17	EMISSIONE PER COMMENTI	F. MUZZI	M. BEGNI	H. D'ALDI
Rev.	DATA	DESCRIZIONE	ELABORATO	VERIFICATO	APPROVATO
		PROGETTISTA	COMMESSA	VERIFICATO	APPROVATO
		SNAM RETE GAS	NR/13167	16153	
Metanodotto INTERCONNESSIONE TAP DN 1400 (56"), DP 75 bar			DIS. N.	CIV-501	
PIL n°5 - -TIPICI POZZETTI ELETTRO-STRUMENTALI- CASSERI ED ARMATURE			REVISIONE	1	
			FG	1 DI 1	
			SCALA	1:25	