

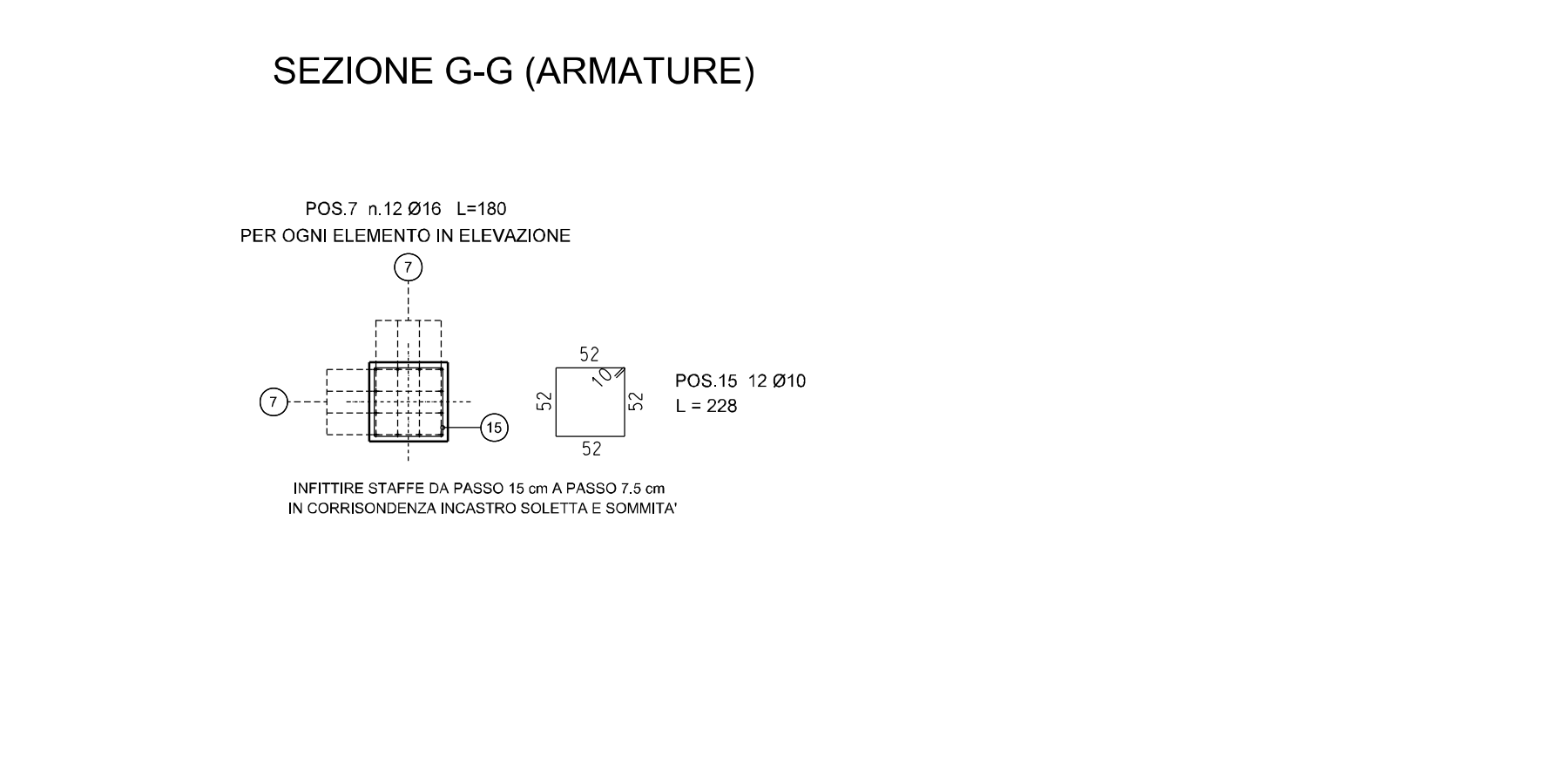
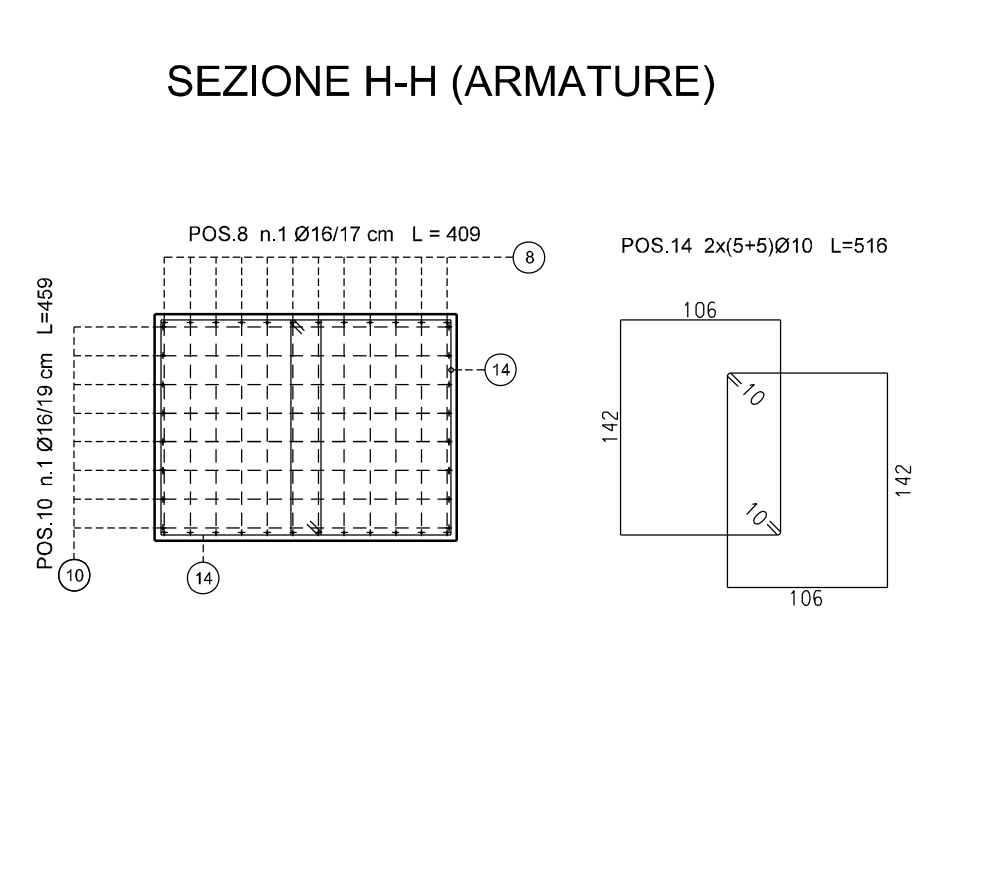
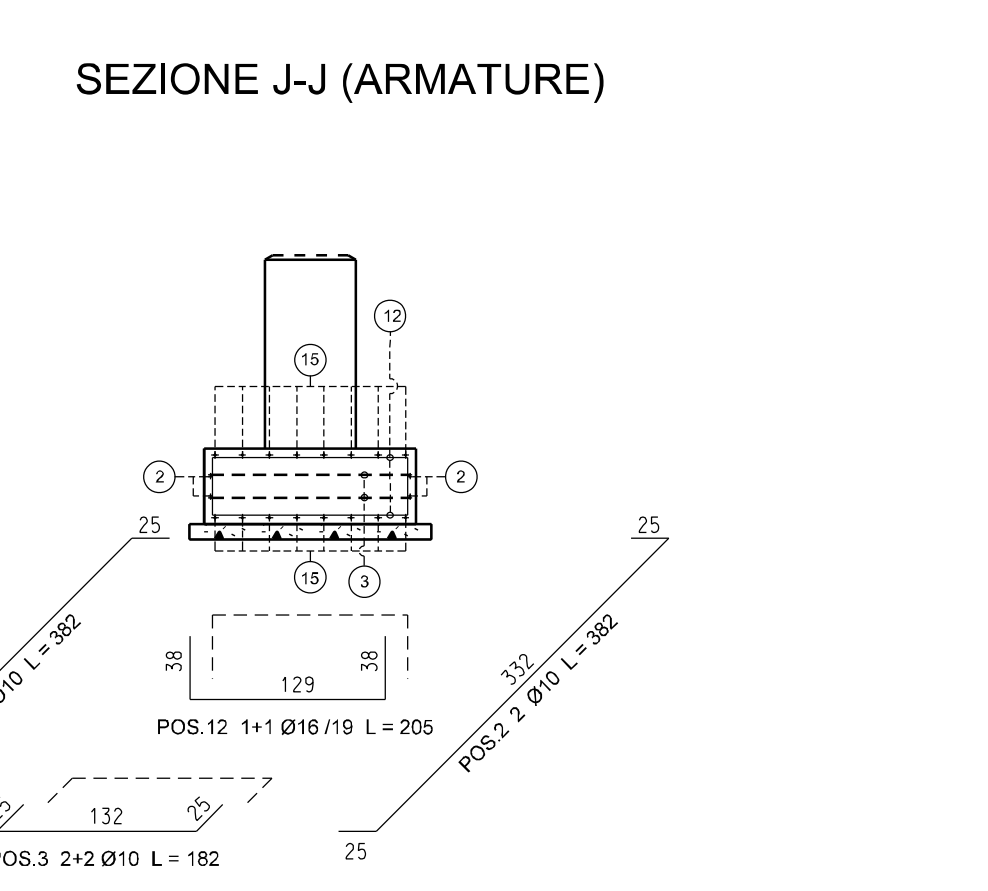
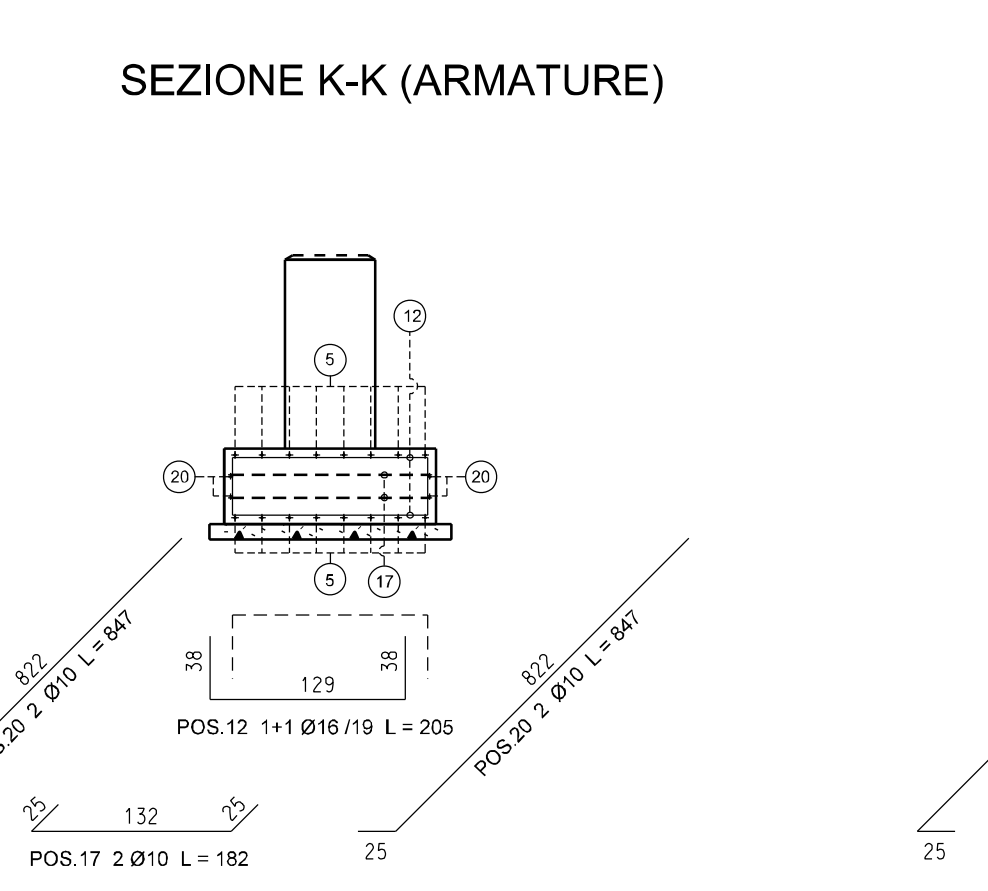
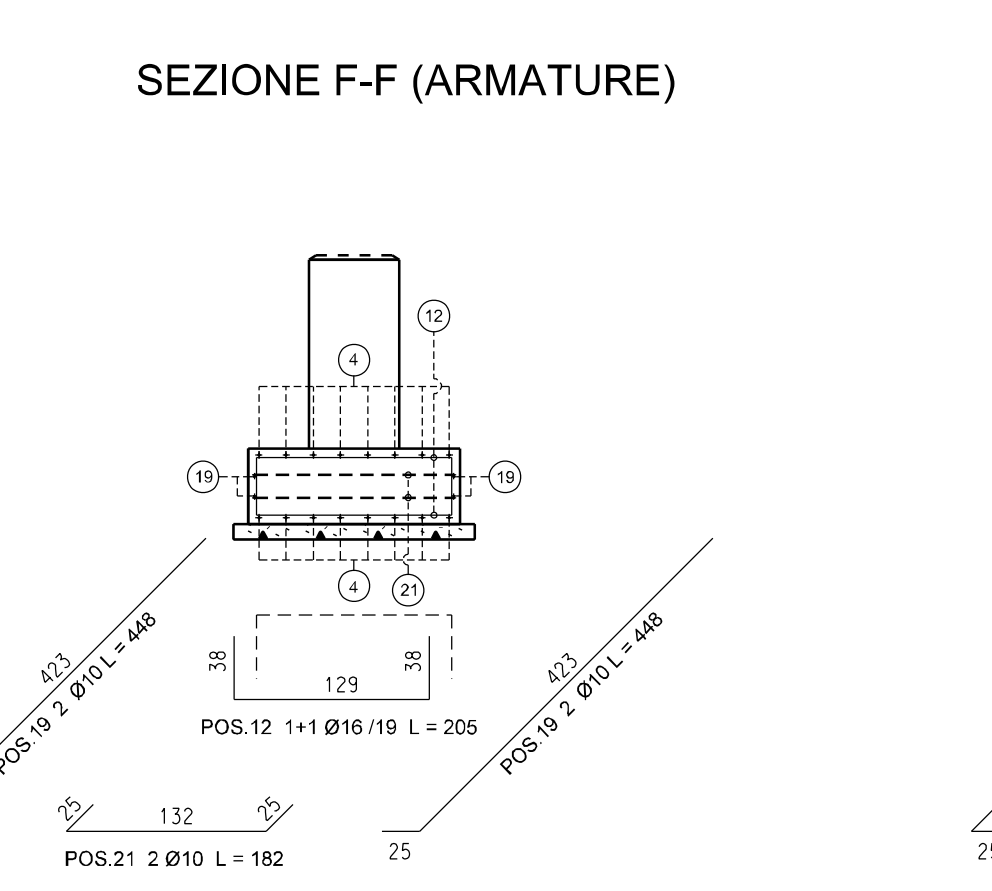
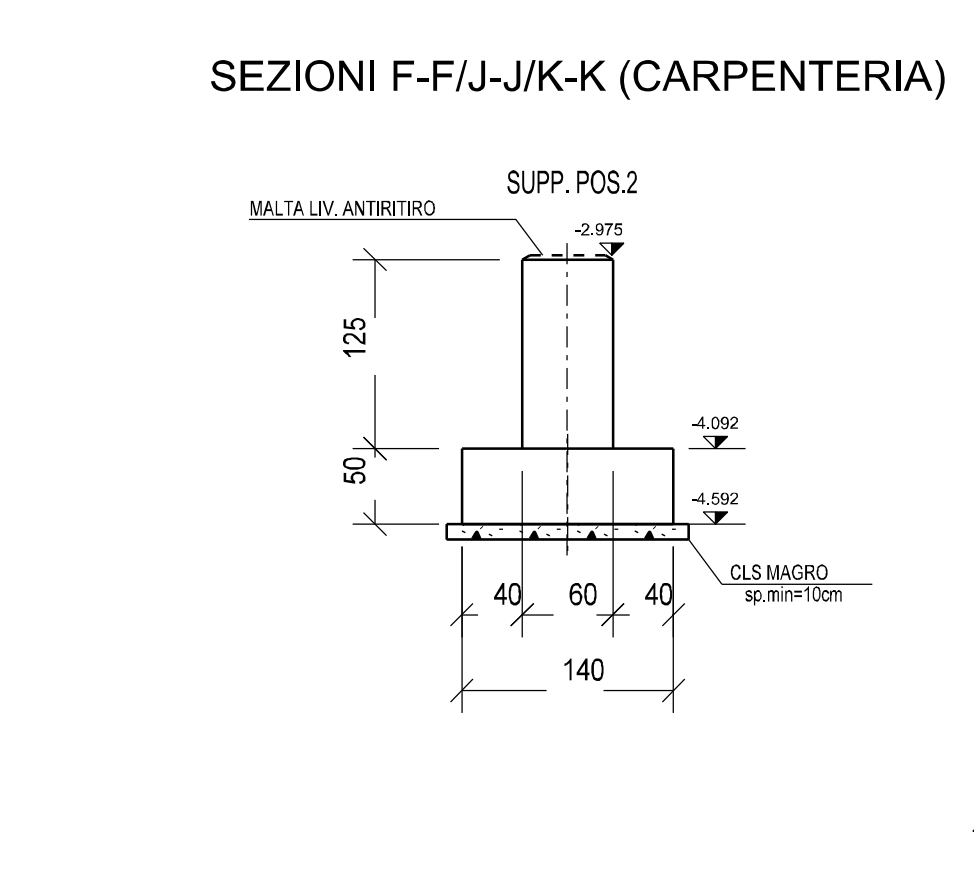
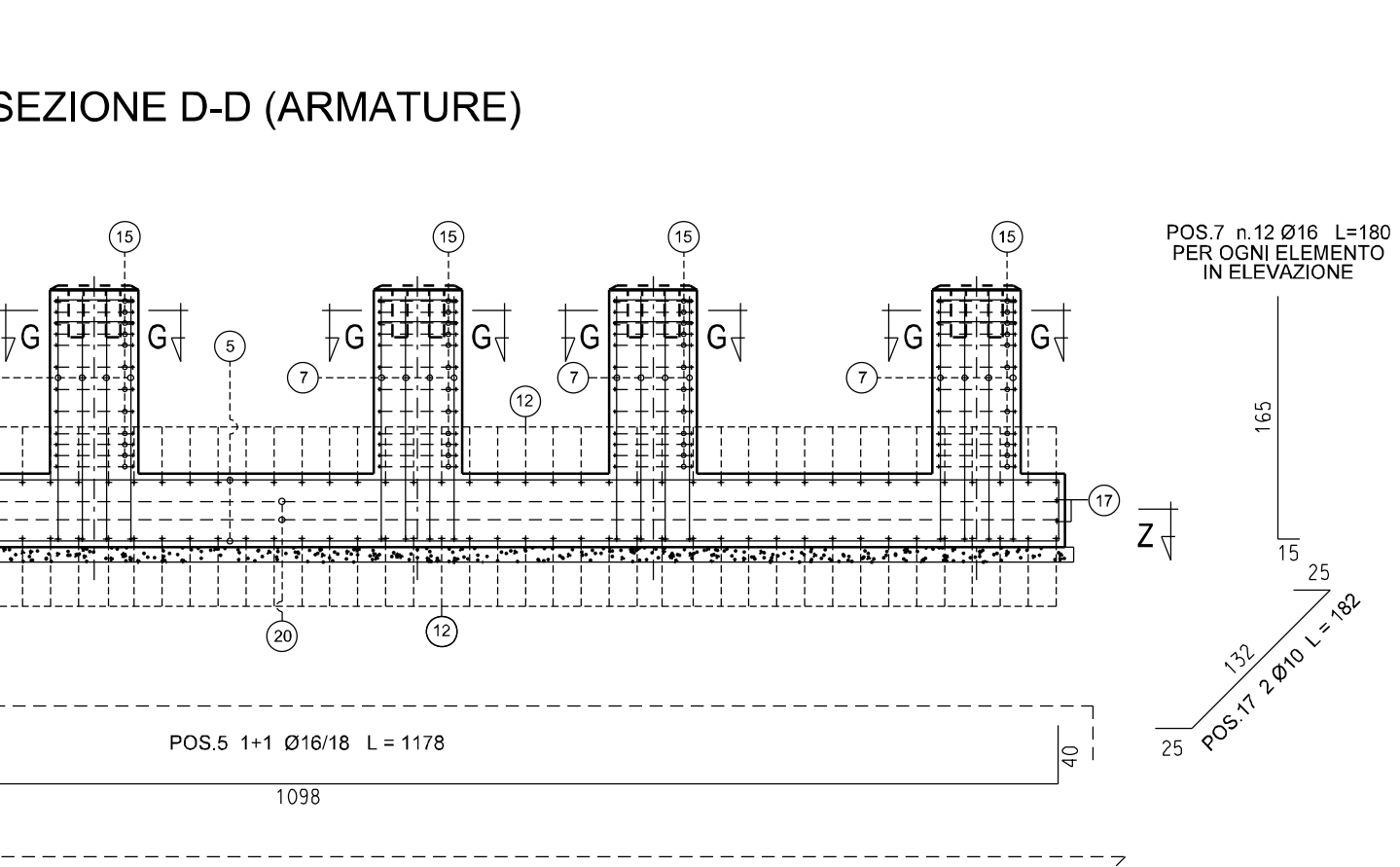
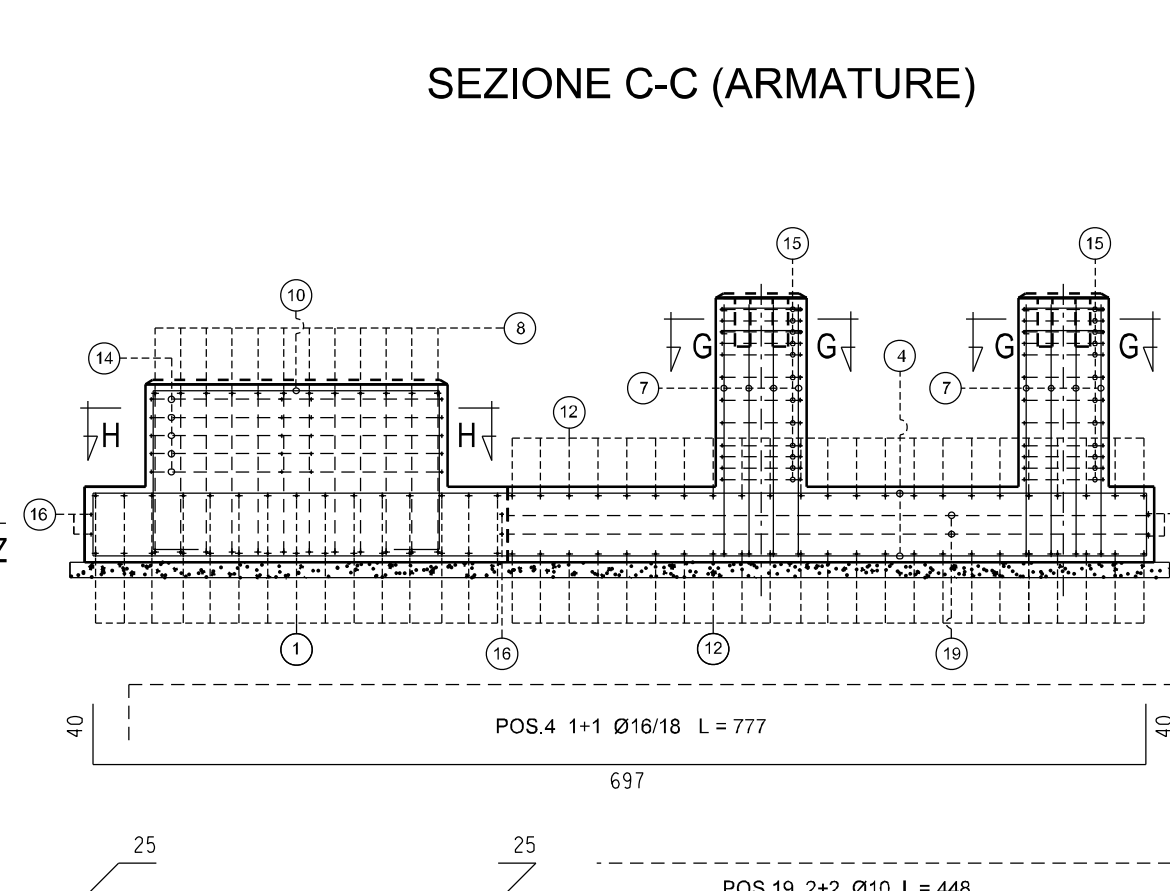
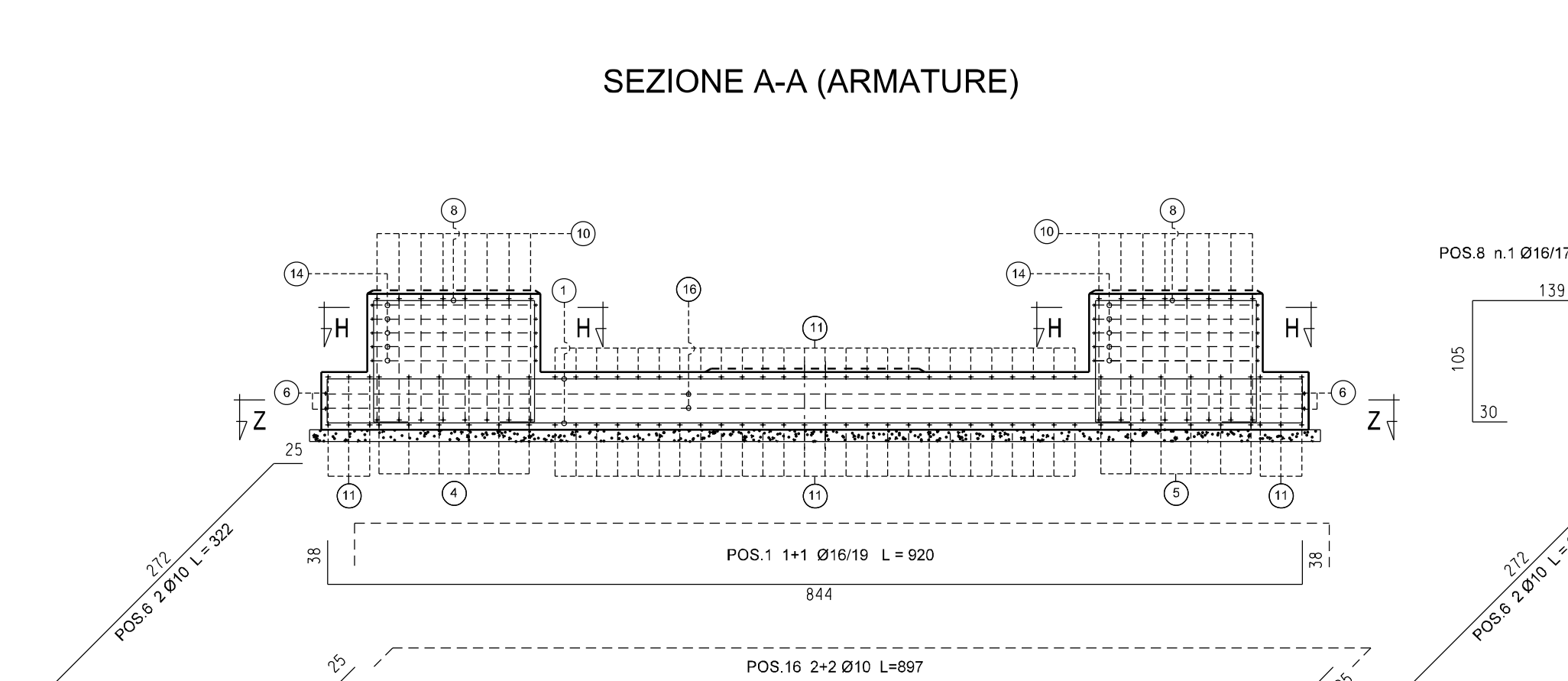
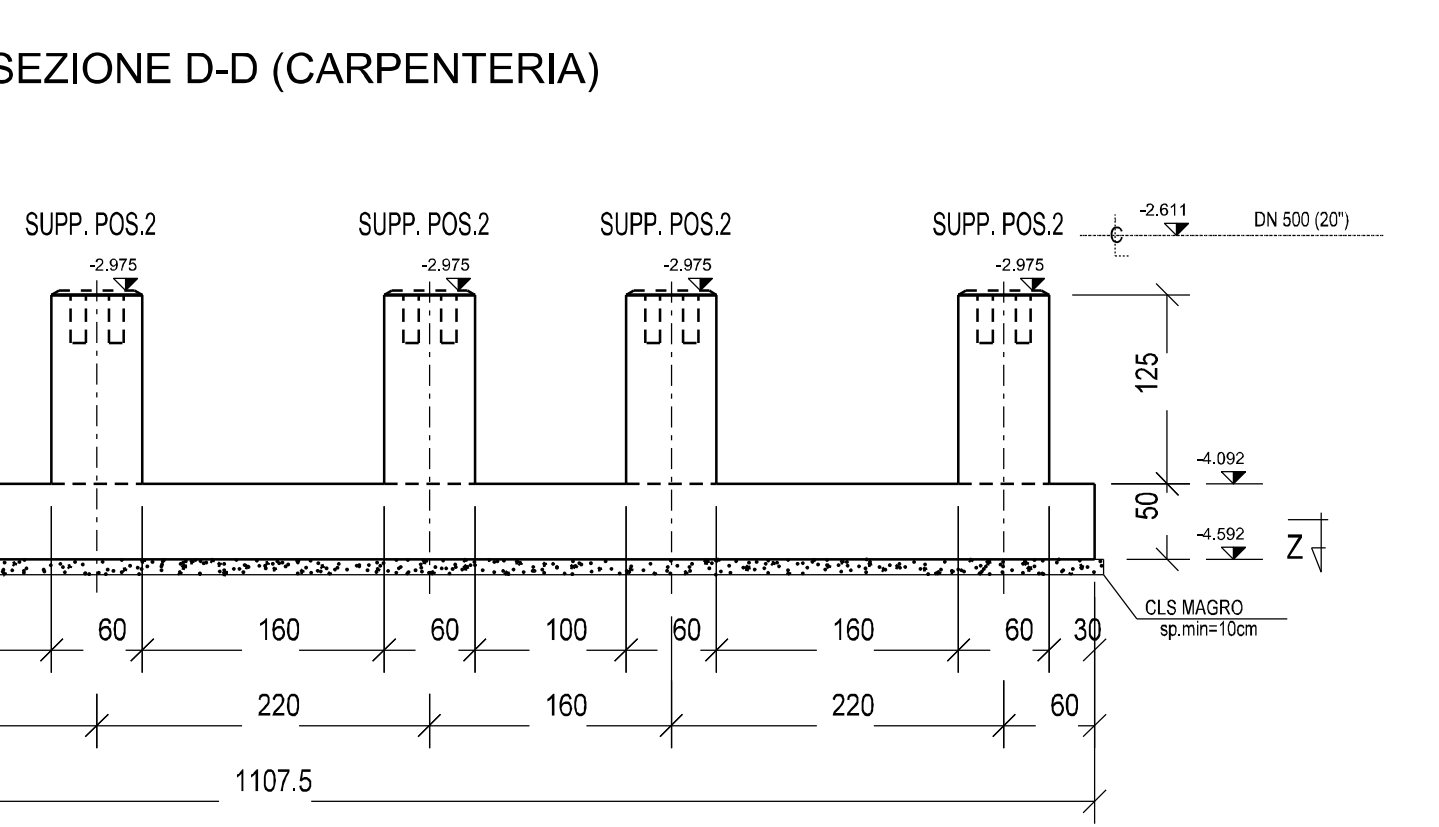
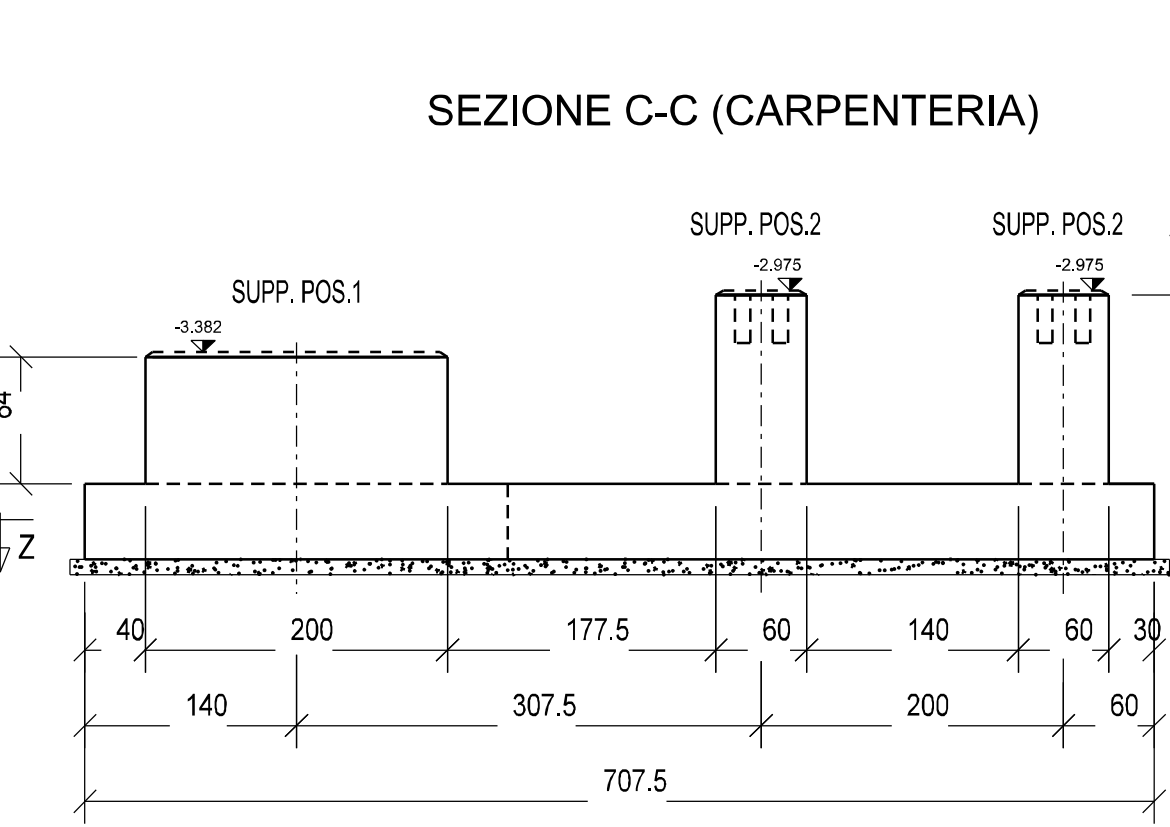
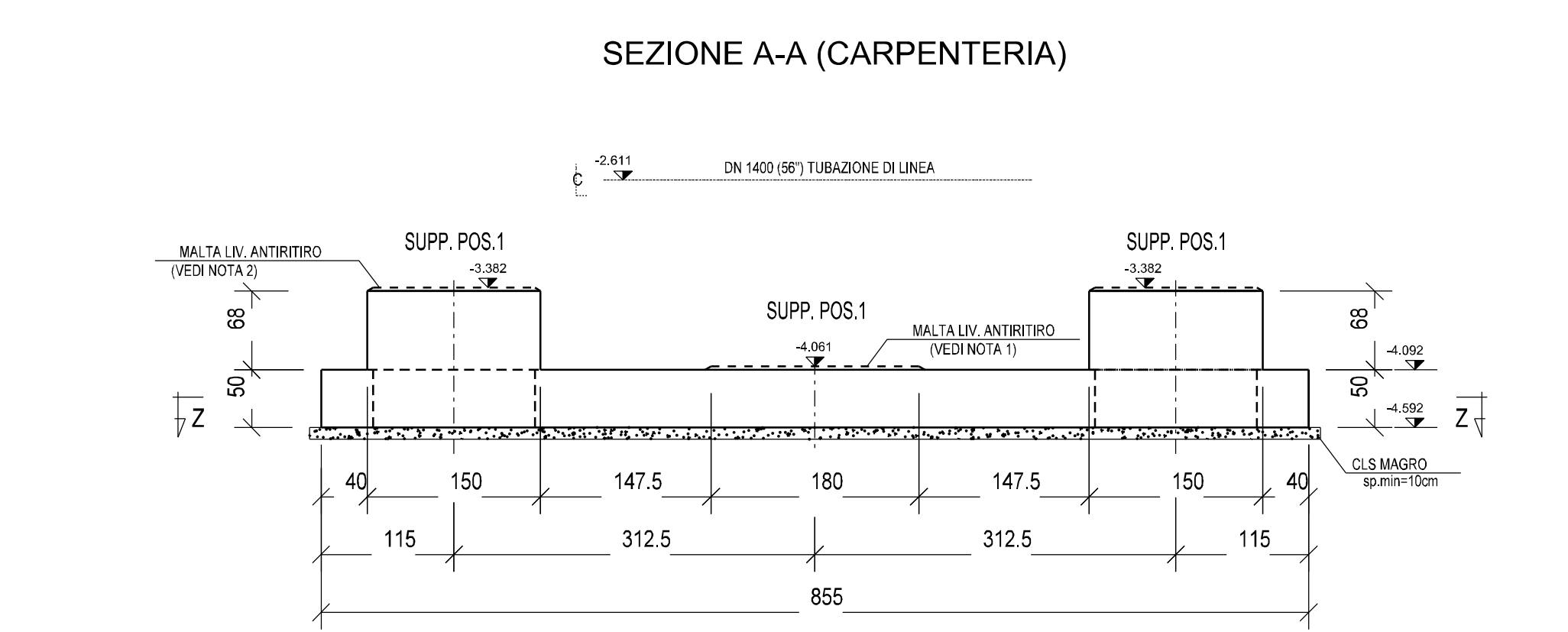
MATERIE PRIME	
CALCESTRUZZO C12/15 magr a dosaggio	CEMENTO TIPO CEM I 32,5 N DOSAGGIO MIN. 150 kg/m <sup>3</sup> Rck >15 MPa, fck >12 MPa
CALCESTRUZZO C25/30 a prestazione garantita secondo UNI EN 206:2014 per uso strutturale	CEMENTO TIPO CEM I 32,5 N Rck >30 MPa, fck >25 MPa CLASSE DI ESPOSIZIONE XC2 CLASSE DI CONSISTENZA S4 Dmax aggregato 28 mm
ACCIAIO PER C.A.	B450C ftk >540 MPa, fyk >450 MPa
COPRIFERRO MIN	35 mm

- NOTE:**
- L'ELEVAZIONE DOVRA' ESSERE VERIFICATA IN FUNZIONE DELLE DIMENSIONI D'INGOMBRO DELLA VALVOLA ACQUISTATA.
  - LA QUOTA DOVRA' ESSERE VERIFICATA IN FUNZIONE DELLE DIMENSIONI DI INGOMBRO DEL PEZZO T ACQUISTATO.
  - LE DIMENSIONI DELLE CARPENTERIE SONO INDICATE IN CM. LE QUOTE DI ELEVAZIONE IN M.
  - LA QUOTA 0,00 CORRISPONDE ALLA QUOTA IMPIANTO PARI A +38,45 m slm.
  - LA DISTANZA MINIMA TRA LE PARTI INGHISATE ED I FERRI DI ARMATURA DOVRA' ESSERE DI ALMENO 5 cm.
  - I SUPPORTI VANNO COMPLETATI FINO ALLA QUOTA RICHIESTA CON MALTA DI LIVELLAMENTO ANTIRITIRO.
  - PER I PARTICOLARI DELL'APPPOSITO POS. 1 VEDERE DOC. MEC-102.
  - PER I PARTICOLARI DELLE CRAVATTE DI ANCORAGGIO DELLE TUBAZIONI POS. 2 VEDERE DOC. MEC-102.
  - IL RIEMPIMENTO DELLO SCAVO DEVE ESSERE REALIZZATO CON SABBIA NON COMPATTATA. PER AUMENTARE L'ELASTICITA' DEL TERRENO E CONSENTIRE MAGGIORE LIBERTA' DI MOVIMENTO DELLE TUBAZIONI.

**NOTA SUL TERRENO DI FONDAZIONE**

E' PREVISTA LA COMPATTAZIONE DEL FONDO SCAVO PRIMA DELLA REALIZZAZIONE DEI MAGRINI E DELLA POSA IN OPERA DELLA FONDAZIONE. QUALORA IL TERRENO A QUOTA FONDAZIONE ABBA CARATTERISTICHE SCADENTI O SIA COSTITUITO DA TERRENO VEGETALE O TERRENO DI RIPIERTO. E' PREVISTA LA RIMOZIONE COMPLETA DELLO STESSO E LA BONIFICA CON MATERIALE ARIDO COMPATTATO A STRATI DI MAX. 30 cm.

IN CASO DI INTERCETTAZIONE DELLA PALMA BRICIA SUPERFICIALE SARA' NECESSARIO BONIFICARE IL FONDO SCAVO CON FREGAZIONE DELLE ACQUE DI RISALIMENTO E CANALIZZAZIONE VERSO GLI IMPIANTI NATURALI E PREVEDERE COMUNQUE LA STESSA SUL FONDO SCAVO DI GEOTESSUTO.



Rev.	DATA	DESCRIZIONE	PROGETTISTA	COMPRESA	CODICE TECNICO
1	23/06/17	EMISSIONE PER APPALTO			
2	15/03/17	EMISSIONE PER COMMENTI			
3					
4					
5					
6					
7					
8					
9					
10					
11					
12					
13					
14					
15					
16					
17					
18					
19					
20					
21					
22					
23					
24					
25					
26					
27					
28					
29					
30					
31					
32					
33					
34					
35					
36					
37					
38					
39					
40					
41					
42					
43					
44					
45					
46					
47					
48					
49					
50					

**Metanodotto INTERCONNESSIONE TAP DN 1400 (56"), DP 75 bar**

PIU' n°5 - SUPPORTO SOSTEGNO TUBAZIONI - CASSERI ED ARMATURE -

DIS. N. CIV-503

REVISIONE 1

FG 1 di 1

SCALA 1:50