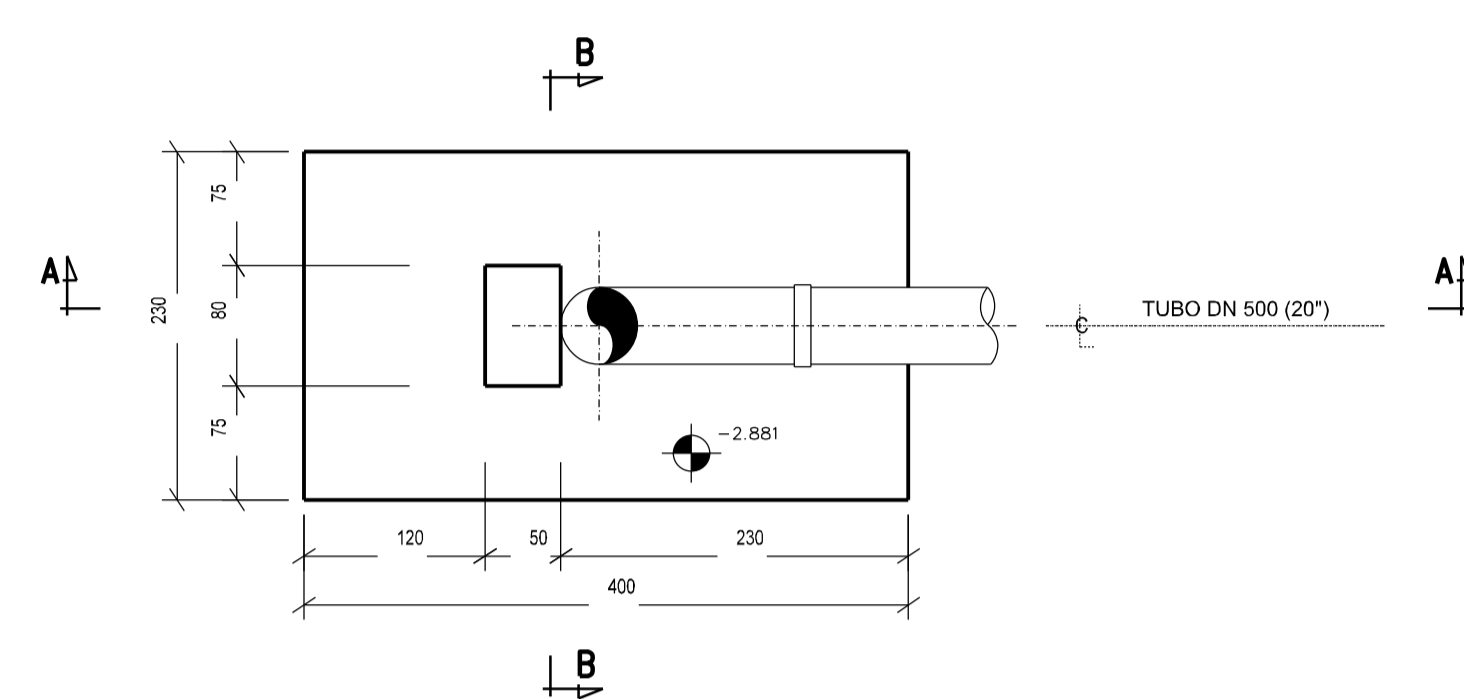
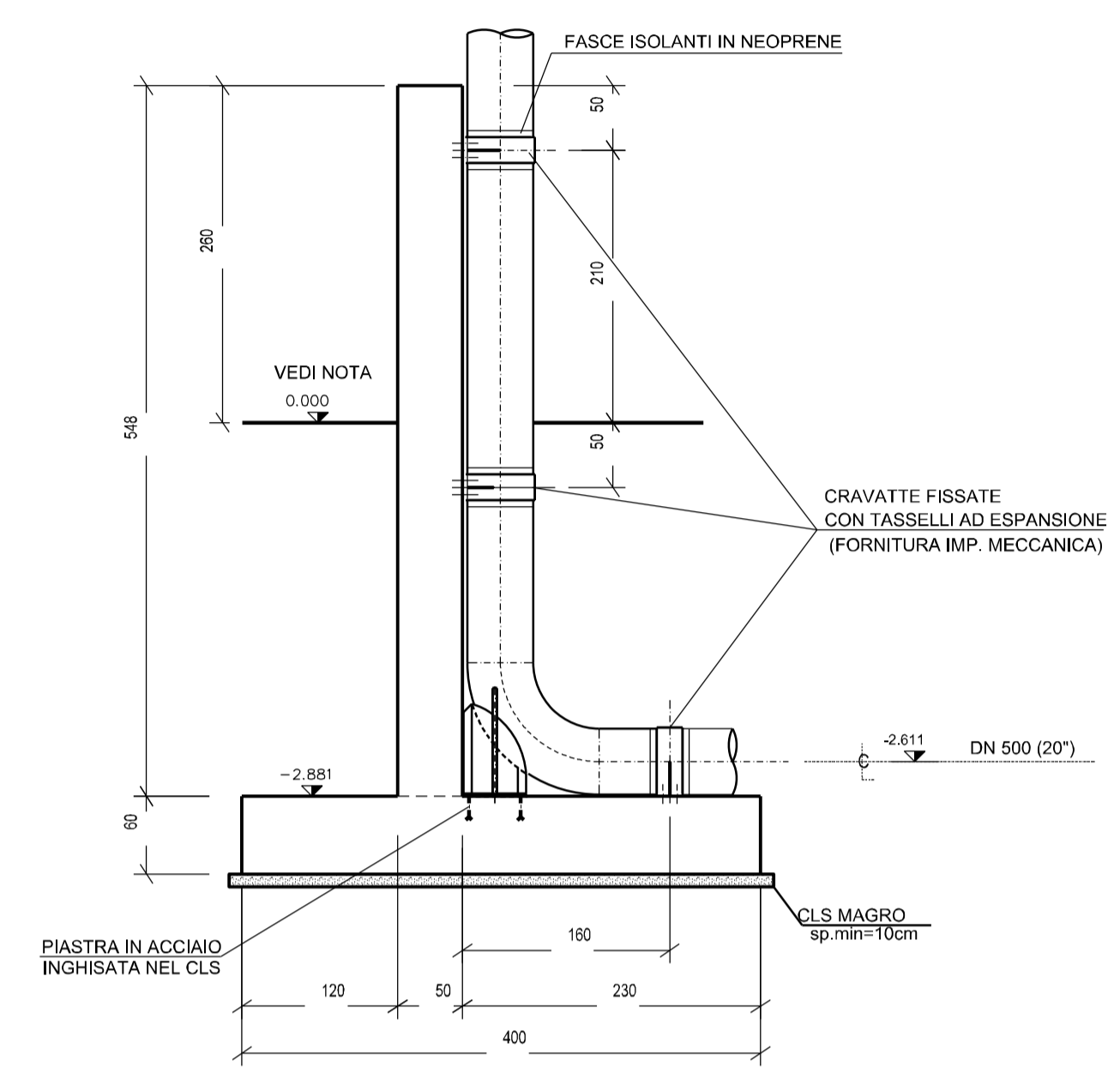


PIANTA (CARPENTERIA)
 (Scala 1:50)

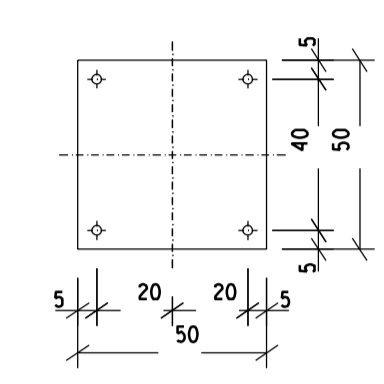


SEZIONE A-A (CARPENTERIA)
 (Scala 1:50)

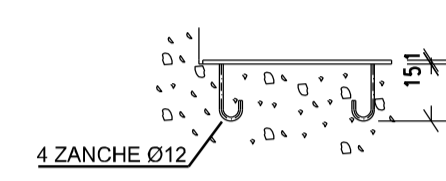


PIASTRA IN ACCIAIO INGHISATA NEL CLS

PIANTA (Scala 1:20)



SEZIONE (Scala 1:20)



CALCESTRUZZO C12/15 magro a dosaggi	CEMENTO TIPO CEM I 32.5 N DOSAGGIO MIN. 150 kg/m ³ Rck ≥ 15 MPa, fck ≥ 12 MPa
CALCESTRUZZO C32/40 a prestazione garantita secondo UNI EN 206:2014 e UNI 11104:2016 per uso strutturale	CEMENTO TIPO CEM I 32.5 N Rck ≥ 40 MPa, fck ≥ 32 MPa Dmax aggregato 28 mm
ACCIAIO PER C.A.	B450C Rk ≥ 540 MPa, fyk ≥ 450 MPa
COPRIFERRO MIN	50 mm

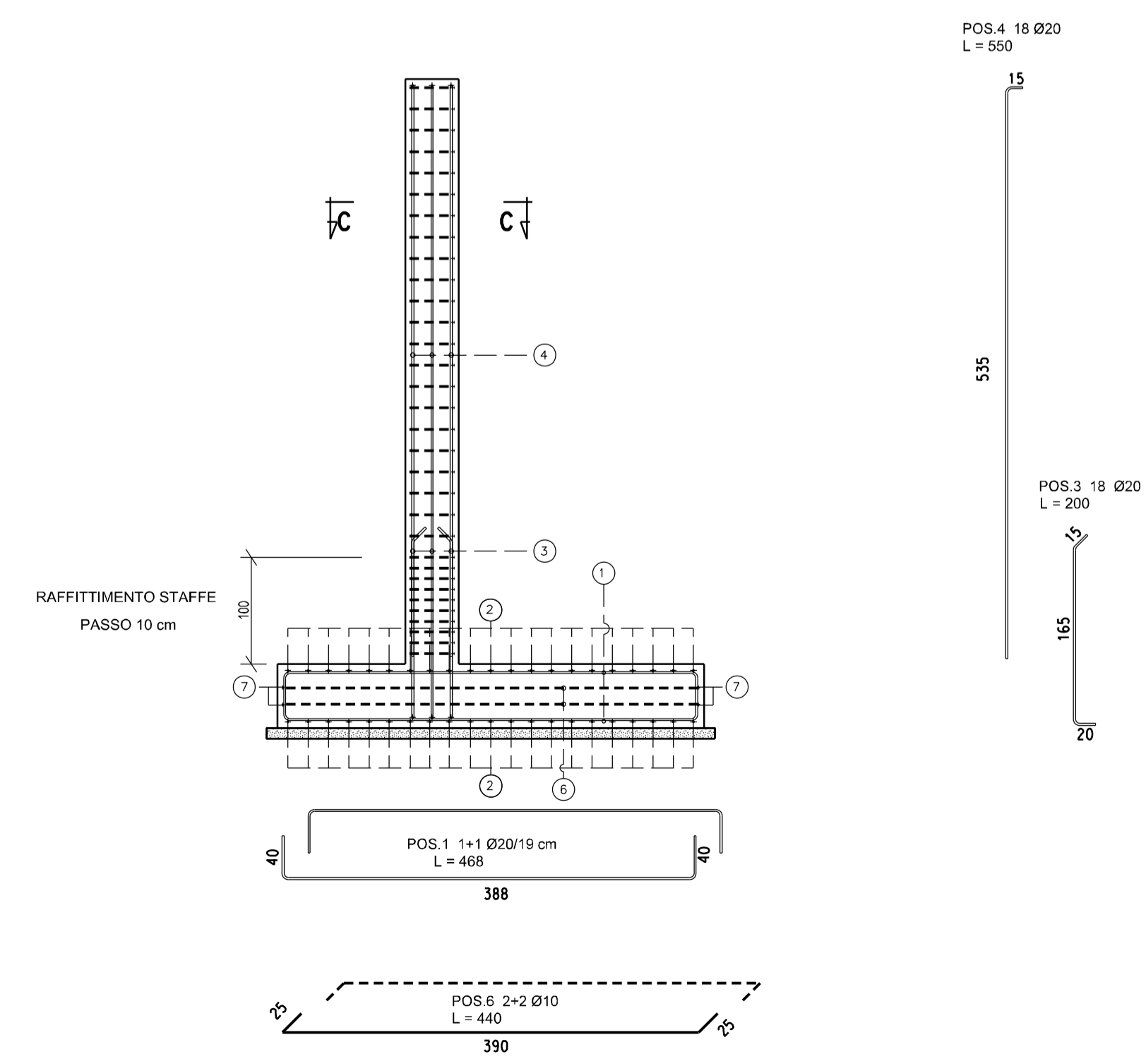
NOTE:

- LE DIMENSIONI SONO INDICATE IN cm, LE QUOTE IN ELEVAZIONE IN m.
- LA QUOTA 0.00 CORRISPONDE ALLA QUOTA IMPIANTO PARI A +38.45 m s.l.m.
- TAGLIARE E PIEGARE I FERRI IN CORRISPONDENZA DEI TRONCHETTI E DELLE APERTURE.
- LAMIERE E INSERTI METALLICI DOVRANNO ESSERE ZINCATI A CALDO SECONDO UNI EN ISO 1461.
- LA DISTANZA MINIMA FRA LE PARTI INGHISATE E I FERRI DI ARMATURA DOVRA' ESSERE ALMENO DI 5 cm.
- PROFILATI E LAMIERE IN ACCIAIO S 235 JR (UNI EN 10025)
- IL CONTROLLO DELLA LUNGHEZZA DEI FERRI DI ARMATURA DOVRA' ESSERE EFFETTUATO DALL'IMPRESA APPALTRICE.
- CARPENTERIE METALLICHE E INSERTI INGHISATI SONO DI FORNITURA E POSA DA PARTE DALL'IMPRESA PER LE OPERE CIVILI.
- INTERASSI, DIMENSIONI, TASCHE E BULLONI DI ANCORAGGIO SONO DA RILEVARE IN CANTIERE.
- PER L'APPLICAZIONE DELLE CRAVATTE DI ANCORAGGIO DELLE TUBAZIONI FARE RIFERIMENTO AL DOC. MEC-502
- LE ARMATURE DEVONO ESSERE DISPOSTE IN MODO TALE DA CONSENTIRE IL POSIZIONAMENTO DELLE ZANCHE E DELLE CONTROPIASTRE

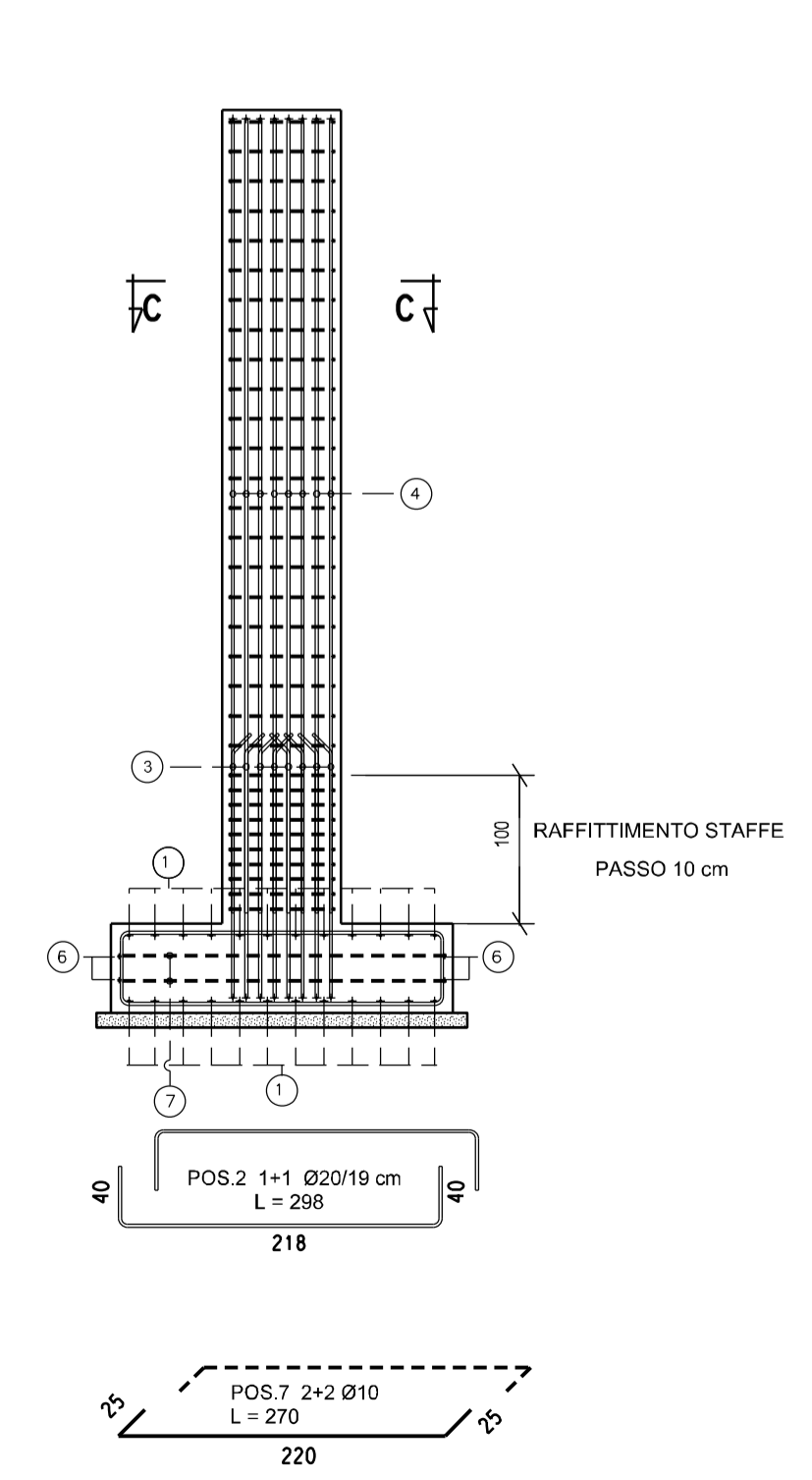
NOTA SUL TERRENO DI FONDAZIONE

E' PREVISTA LA COMPATTAZIONE DEL FONDO SCAVO PRIMA DELLA REALIZZAZIONE DEI MAGRONI E DELLA POSA IN OPERA DELLA FONDAZIONE.
 QUALORA IL TERRENO A QUOTA FONDAZIONE ABBA CARATTERISTICHE SCADENTI O SIA COSTITUITO DA TERRENO VEGETALE O TERRENO DI RIPIORTO, E' PREVISTA LA RIMOZIONE COMPLETA DELLO STESSO E LA BONIFICA CON MATERIALE ARIDO COMPATTATO A STRATI DI MAX 30 cm.
 IN CASO DI INTERCETTAZIONE DELLA FALDA IDRICA SUPERFICIALE, SARA' NECESSARIO BONIFICARE IL FONDO SCAVO CON REGIMAZIONE DELLE ACQUE DI RUSCELLAMENTO E CANALIZZAZIONE VERSO GLI IMPLUVI NATURALI E PREVEDERE COMUNQUE LA STESA SUL FONDO SCAVO DI GEOTESSUTO.

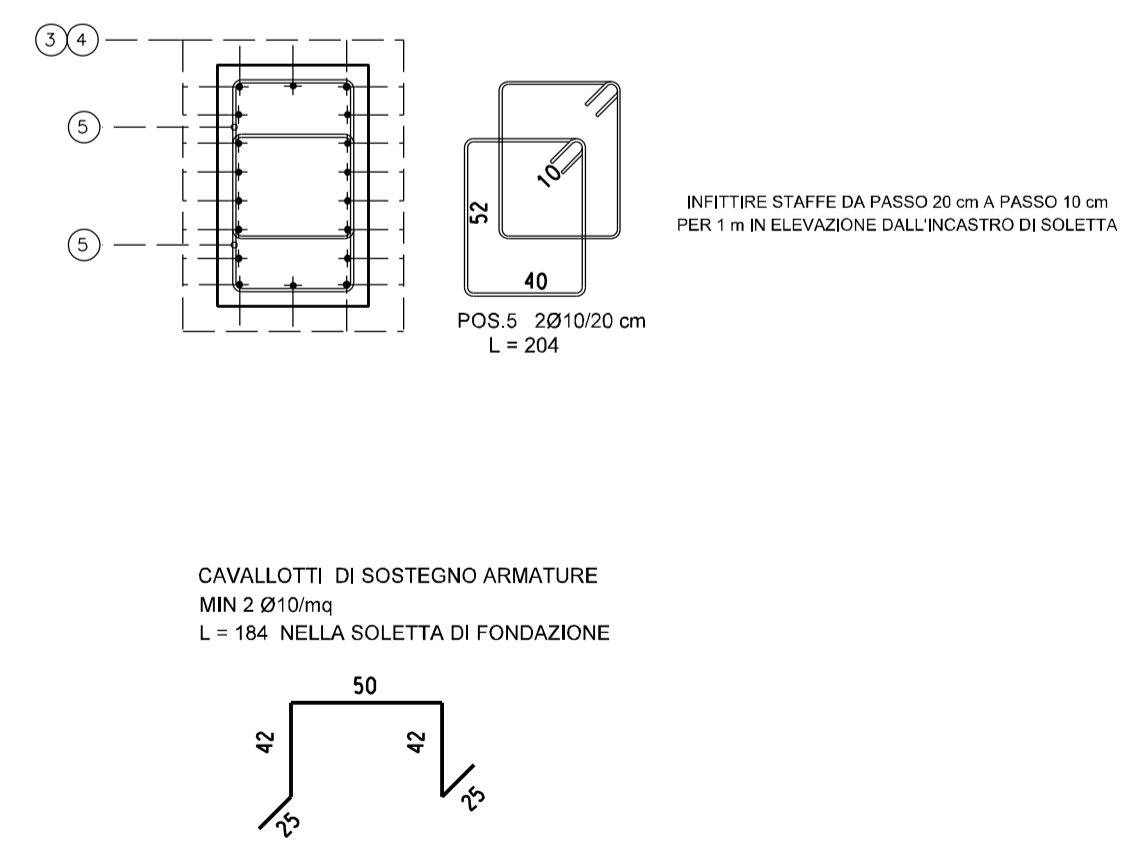
SEZIONE A-A (ARMATURA)
 (Scala 1:50)



SEZIONE B-B (ARMATURA)
 (Scala 1:50)



SEZIONE C-C (DETTAGLIO ARMATURE PILASTRO)
 (Scala 1:25)



1	23/06/17	EMISSIONE PER APPALTO	F MUZZI'	M BEGNI	M D'ALUI
0	15/03/17	EMISSIONE PER COMMENTI	F MUZZI'	M BEGNI	F D'ALUI
Rev	DATA	DESCRIZIONE	ELABORATO	VERIFICATO	APPROVATO
		SNAM RETE GAS	PROGETTISTA		
			techfem		
			COMMESSA	CODICE TECNICO	
			NR/13167	16153	
Metanodotto INTERCONNESSIONE TAP DN 1400 (56"), DP 75 bar			DIS. N. CIV-504		
			REVISIONE 1		
PIL n°5 BASAMENTO VENT - CASSERI ED ARMATURE -			FG	1	DI 1
			SCALA	1:50 - 1:25 - 1:20	