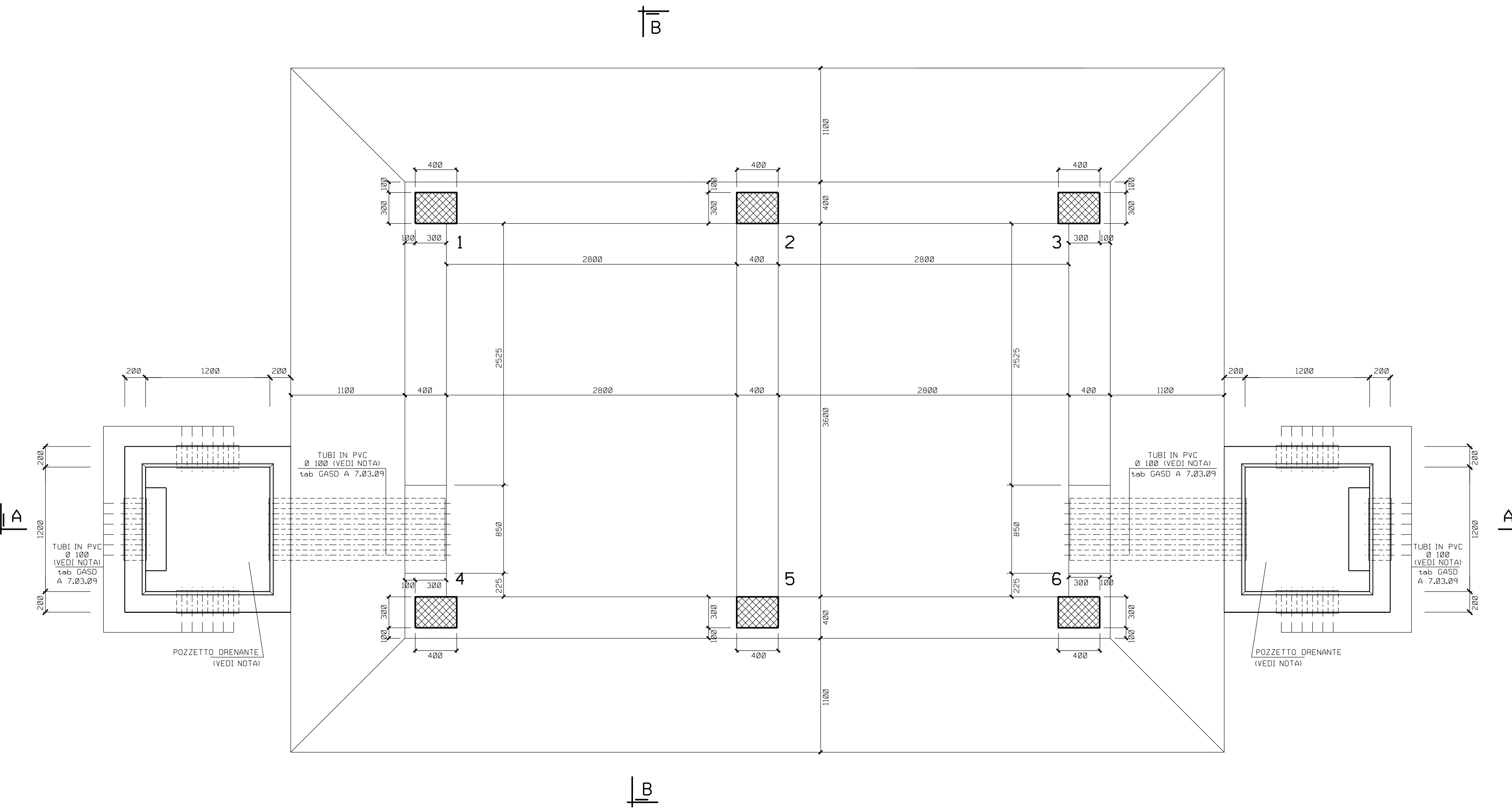
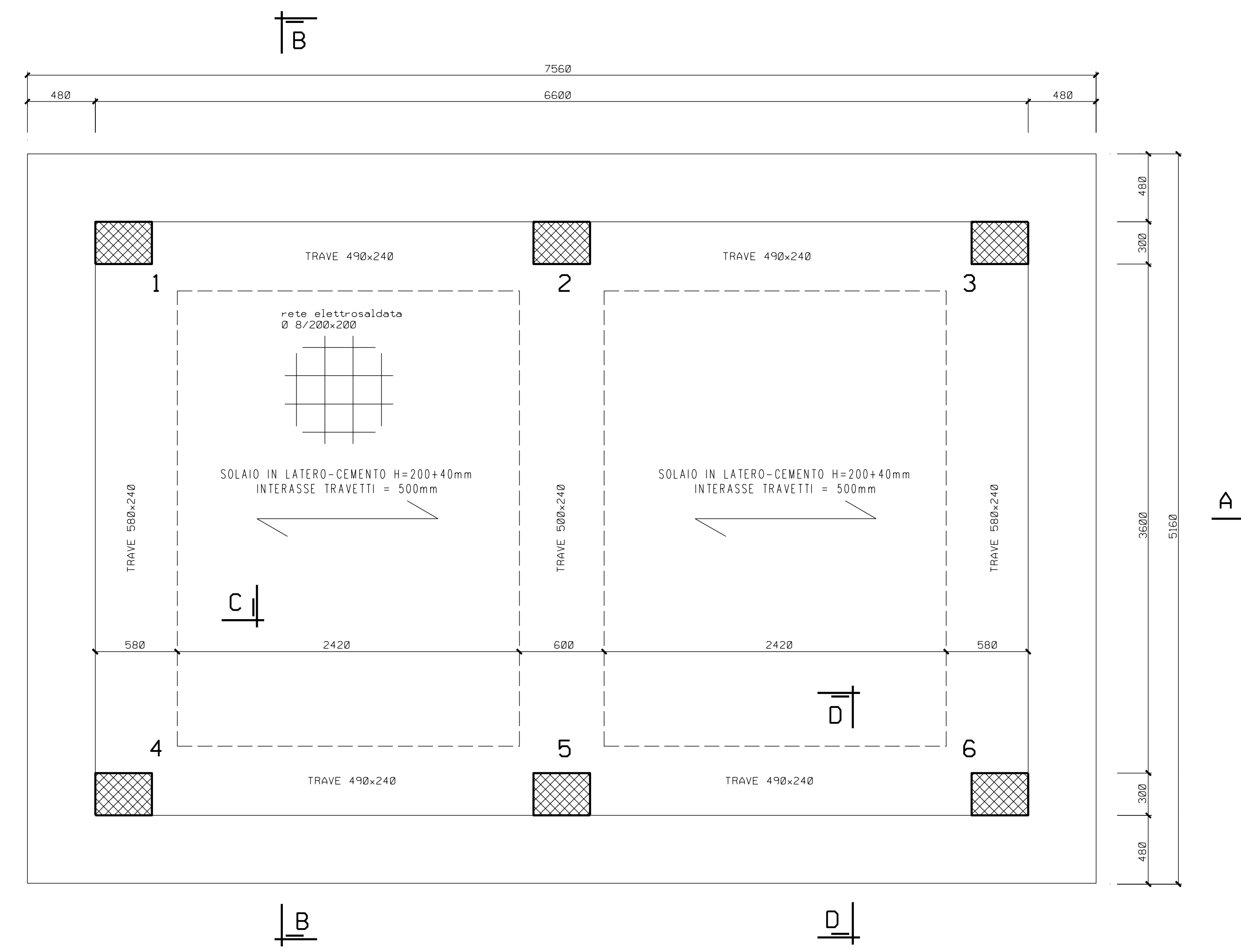


PIANTA FONDAZIONI



PIANTA COPERTURA

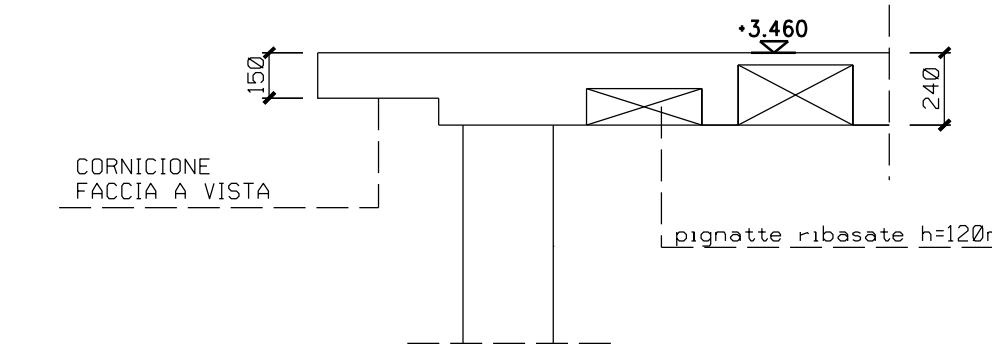


NOTE

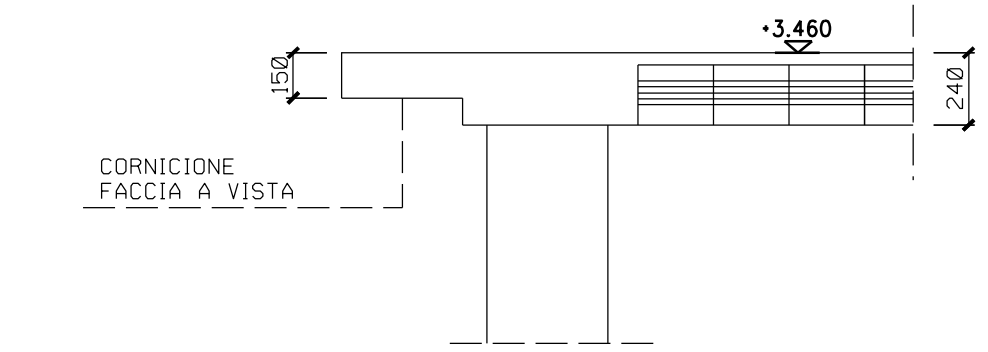
LE DIMENSIONI SONO INDICATE IN mm. LE QUOTE IN ELEVAZIONE IN m
 LE DIMENSIONI DELLE STAFFE SONO RELATIVE AI LEMBI ESTERNI (COPRIFERRO)
 LA QUOTA 0.00 CORRISPONDE ALLA QUOTA IMPIANTO
 AMMORSARE ARCHITRAVI IN C.A. SOPRA I VANI PORTAFINESTRA PER UNA LUNGHEZZA MAGGIORE-UGUALE A 250 mm
 MARCIAPIEDE CON SUPERFICIE RIFINITA A FRATTAZZO FINE
 I POZZETTI PER CAVIDOTTI INTERRATI E RELATIVI FORI DI ATTRAVERSAMENTO TRAVI POSSONO ESSERE REALIZZATI SU QUALSIASI LATO MA NELLE POSIZIONI INDICATE RISPETTO AI FILASTRE D'ANGOLO. LE ARMATURE DELLE TRAVI DI FONDAZIONE IN CUI VENGONO REALIZZATI I FORI DOVRANNO ESSERE CONFORMI ALLA SOLUZIONE PROPOSTA
 NUMERO TUBI DA VERIFICARE CON LA PLANIMETRIA PERCORSO CAVI STRUMENTI E TUBI DEL PROGETTO ELETTRO-STRUMENTALE

CALCESTRUZZO C12/15 magro a dosaggi	CEMENTO TIPO CEM I 32.5 N DOSAGGIO MIN. 150 kg/m ³
CALCESTRUZZO C30/37 a prestazione garantita secondo UNI EN 206:2014 e UNI 11194:2016 per uso strutturale	CEMENTO TIPO CEM I 32.5 N R _{ck} ≥ 15 MPa, f _{ck} ≥ 12 MPa R _{ck} ≥ 37 MPa, f _{ck} ≥ 30 MPa D _{max} aggregato 28 mm
CLASSE ESPOSIZIONE ACCIAIO PER C.A.	XC3 (elevazione) / XC2 (fondazione) B450C f _{yk} ≥ 540 MPa, f _{yk} ≥ 450 MPa
COPRIFERRO MIN	strutture in elevazione: 35 mm strutture di fondazione: 40 mm

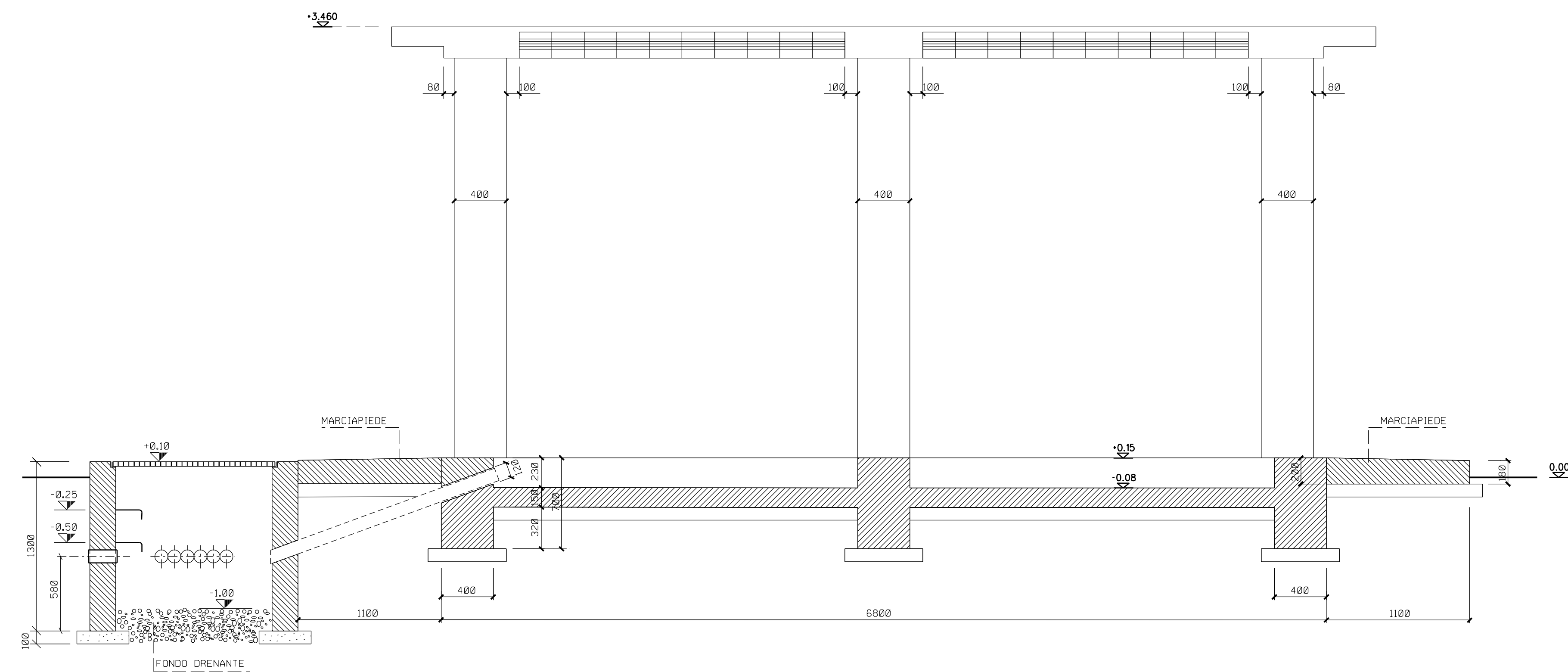
SEZIONE C-C



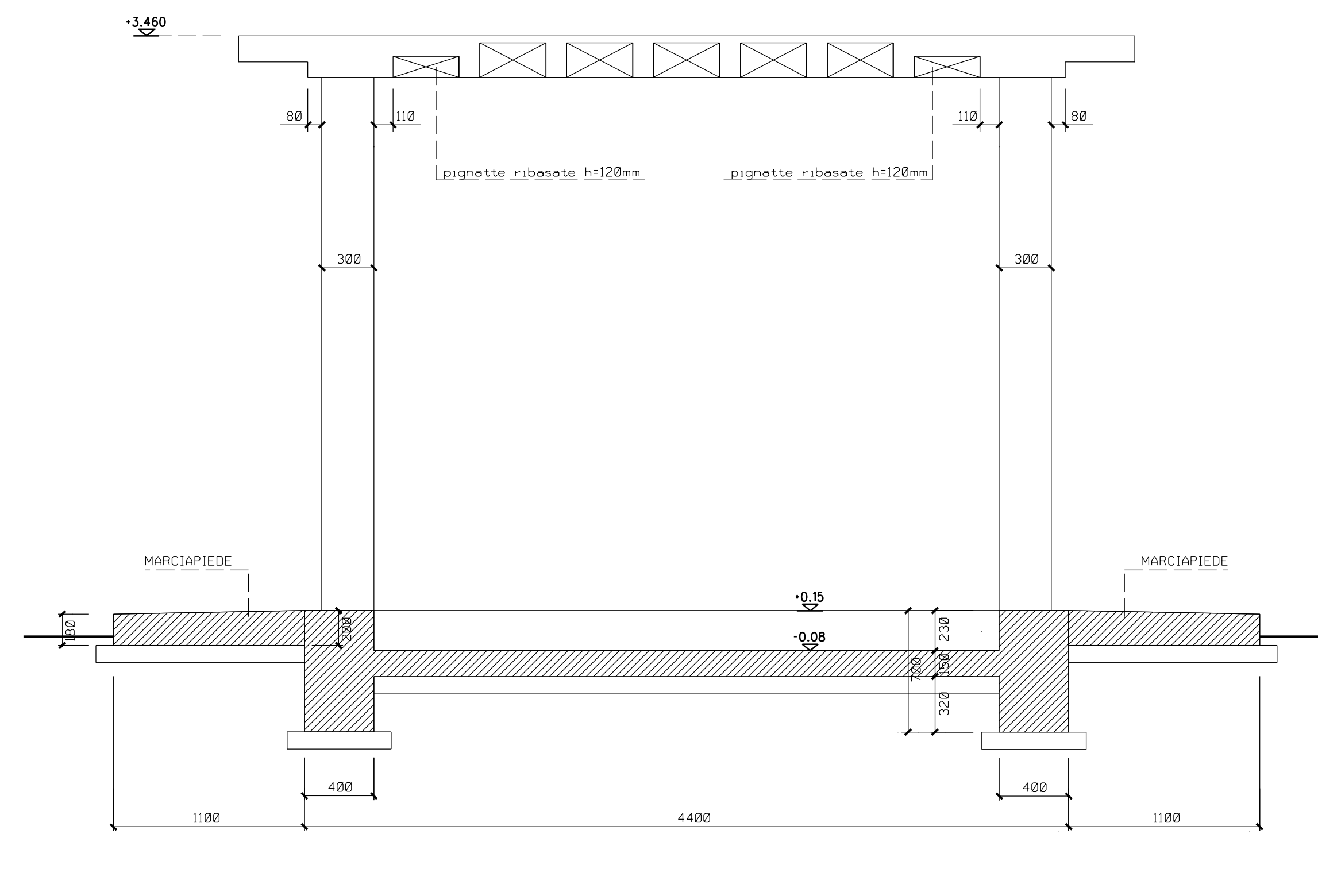
SEZIONE D-D



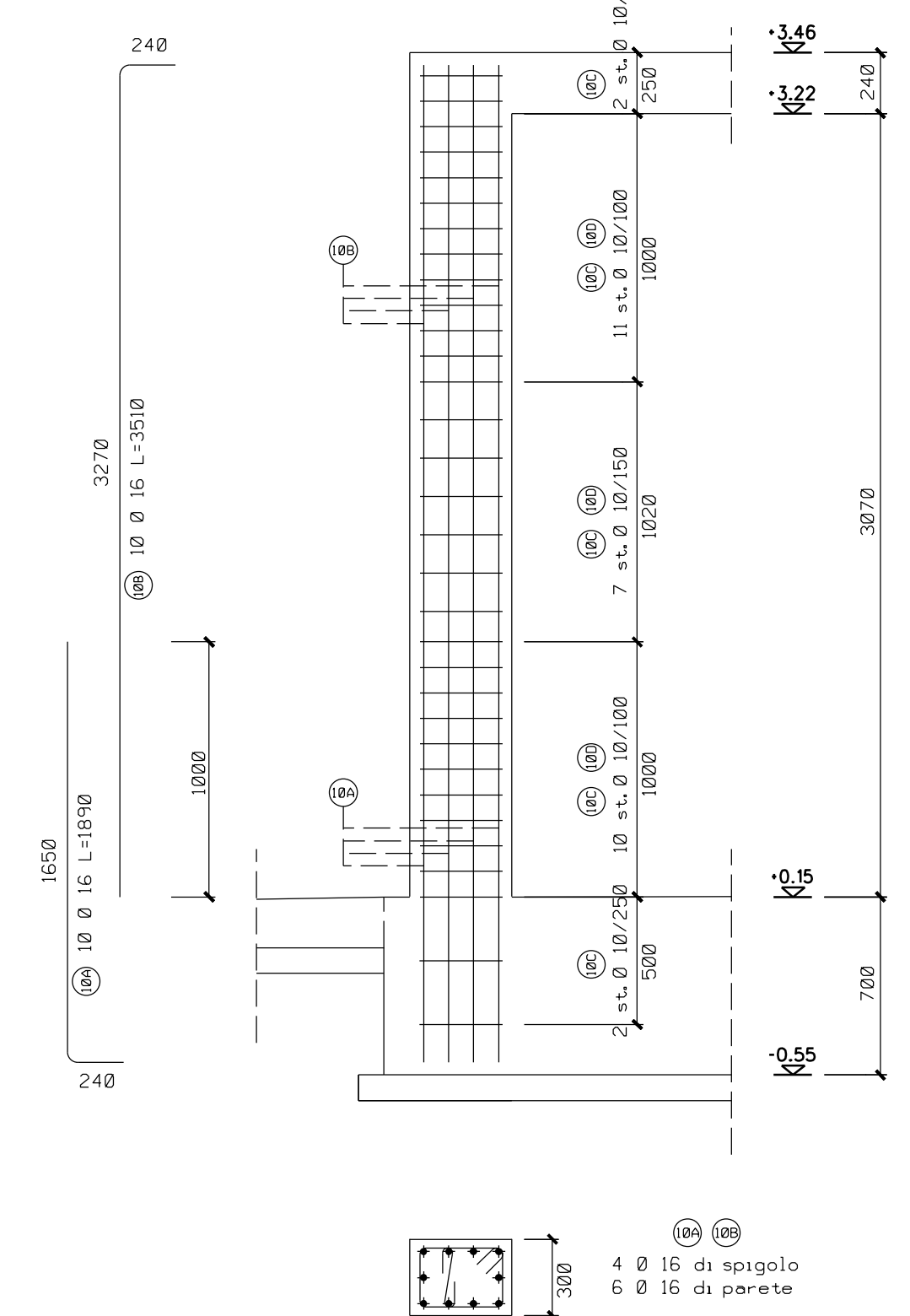
SEZIONE A-A



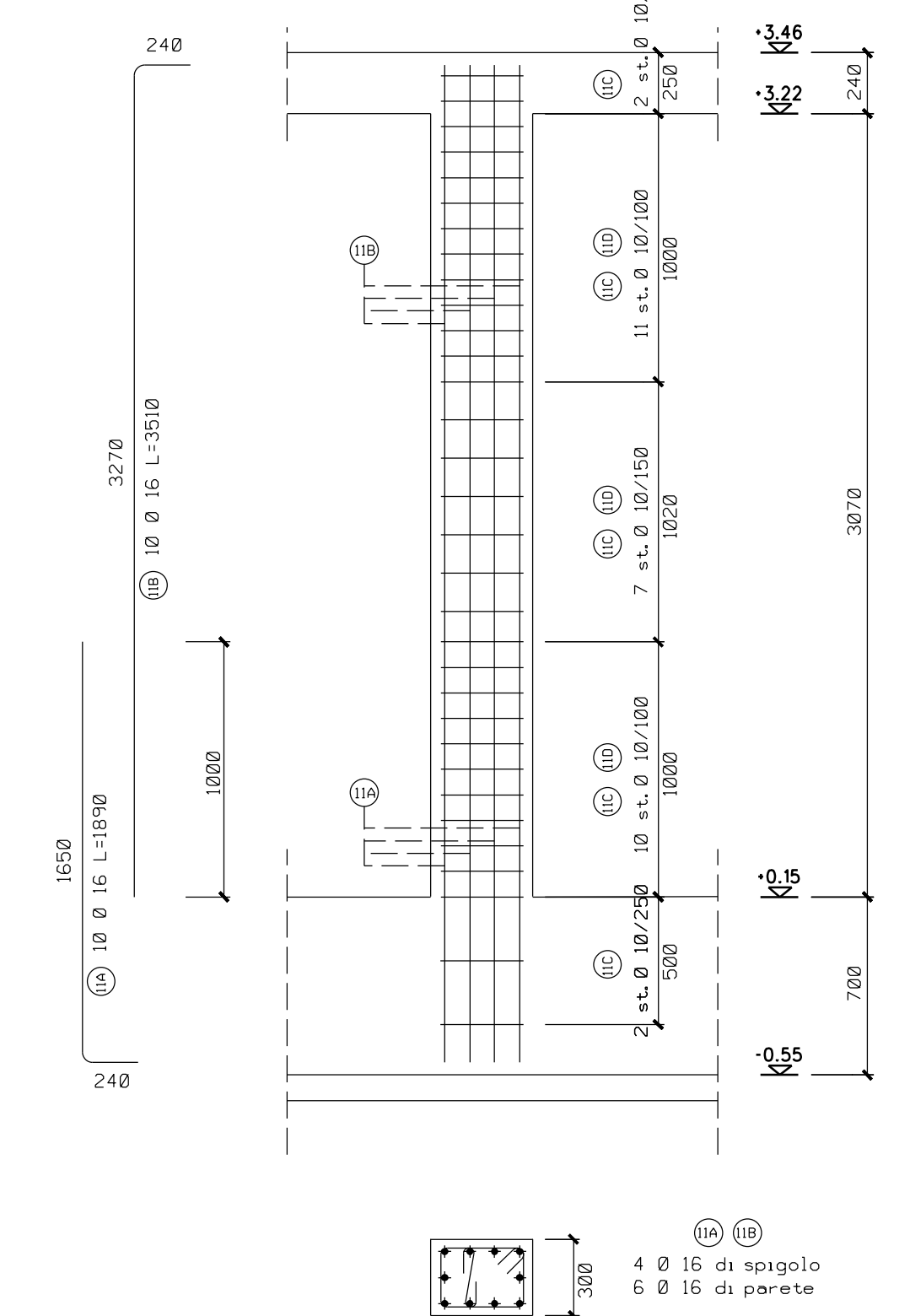
SEZIONE B-B



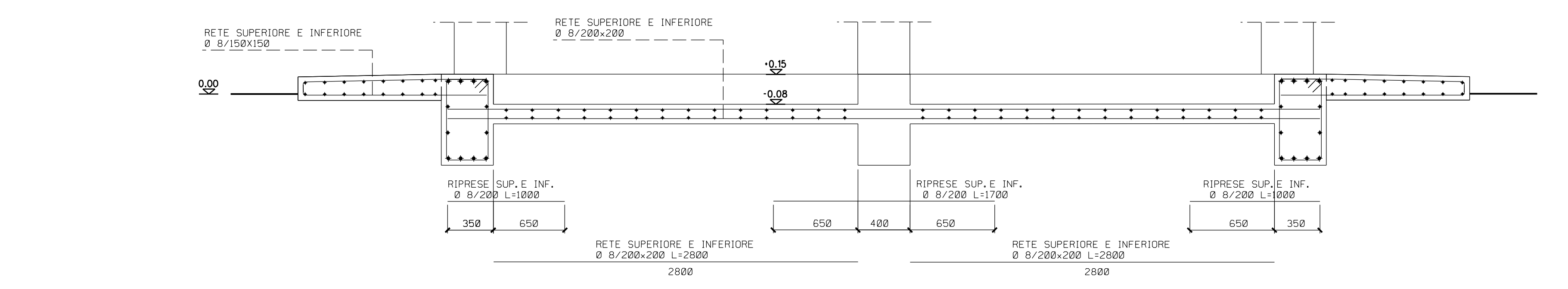
PILASTRI 1-3-4-6



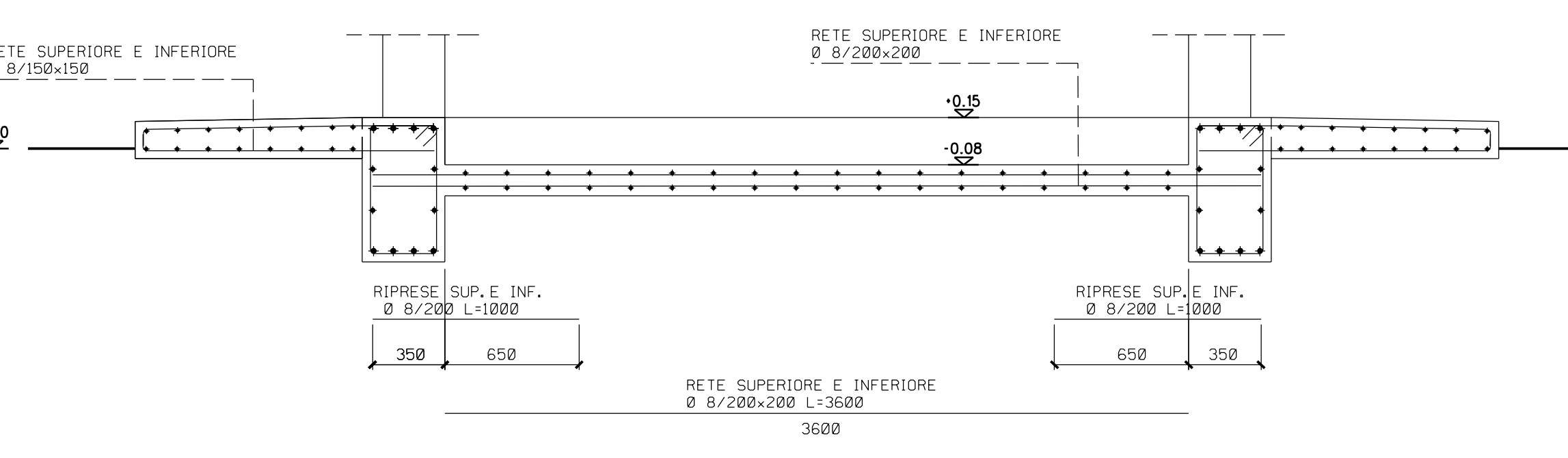
PILASTRI 2-5



SEZIONE A-A



SEZIONE B-B



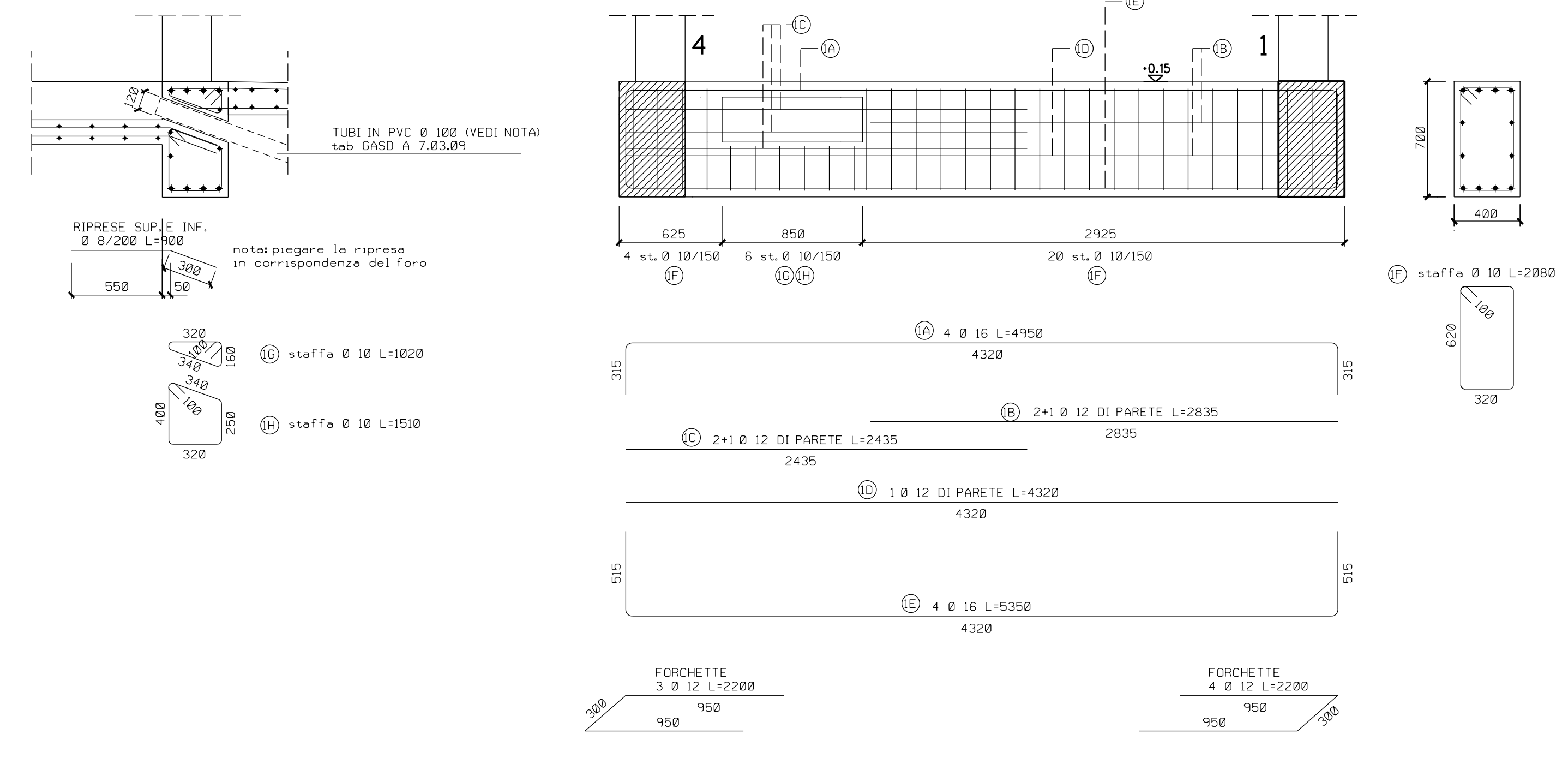
1	23/06/17	EMISSIONE PER APPALTO						
2	15/03/17	EMISSIONE PER COMMENTI						
Rev.	DATA	DESCRIZIONE	ELABORATO	VERIFICATO	APPROVATO			
			COMPRESA NR/13167		CODICE TECNICO 16153			
Metanodotto INTERCONNESSIONE TAP DN 1400 (56"), DP 75 bar						DIS. N. CIV-506		REVISIONE 1
P.I.L. n°5 - EDIFICIO USO TELECOMANDO E TELEMISURE TIPO B4 - CASSERI ED ARMATURA						PG. 1 di 2 SCALA 1:25		

NOTE

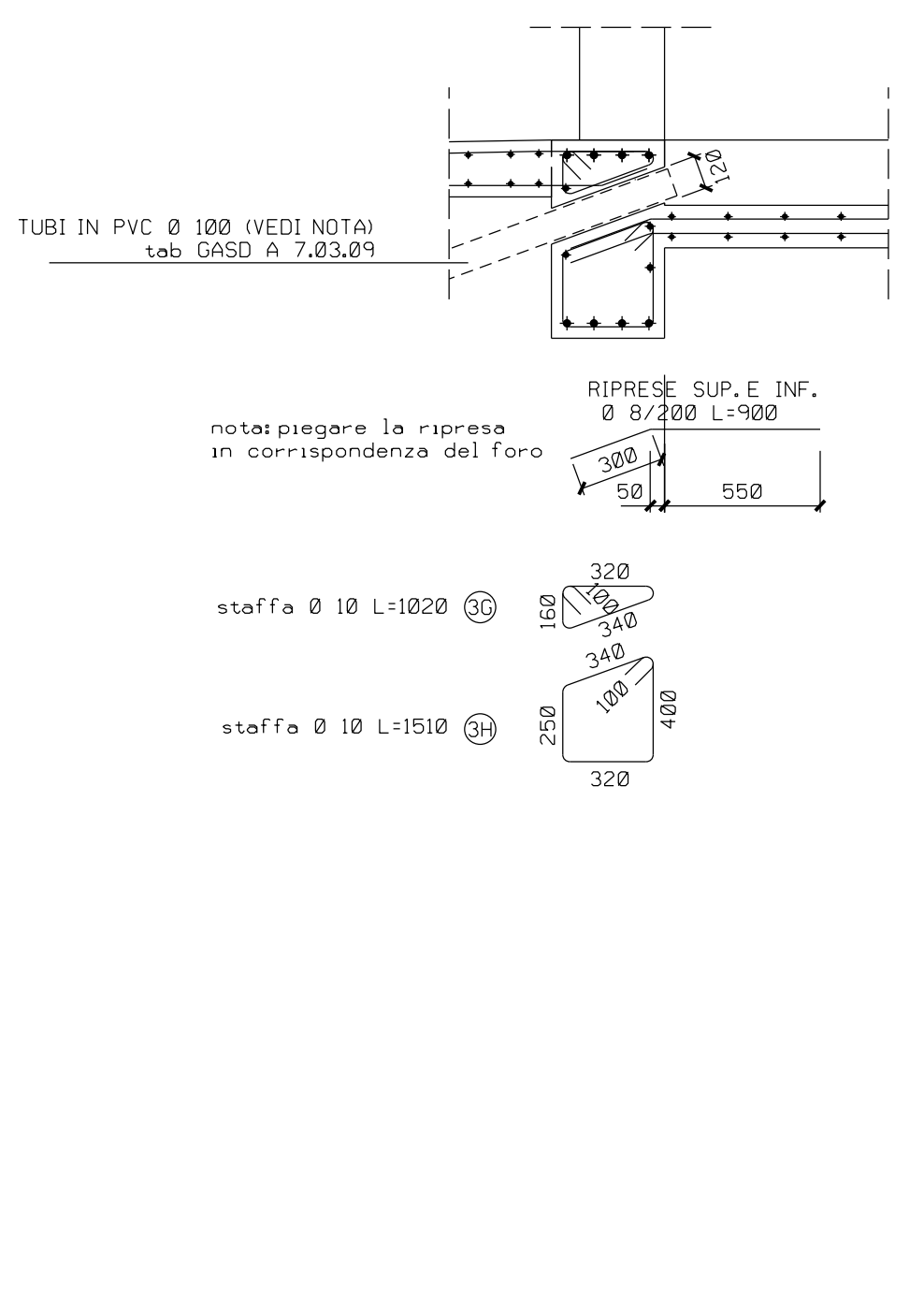
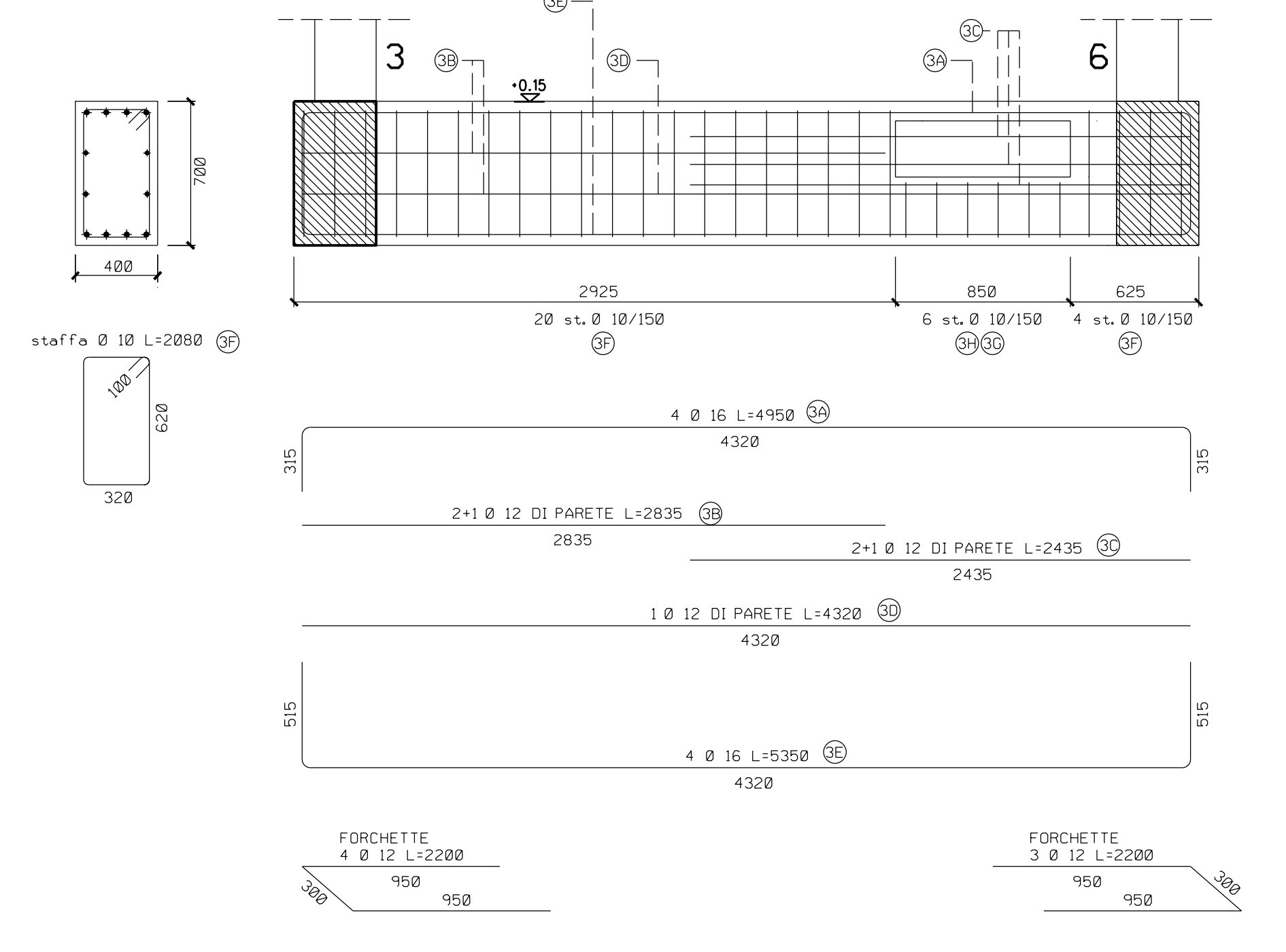
LE DIMENSIONI SONO INDICATE IN MM. LE QUOTE IN ELEVAZIONE IN M
 LE DIMENSIONI DELLE STAFFE SONO RELATIVE AI LEMBI ESTERNI (COPRIFERRO)
 LA QUOTA 0.00 CORRISPONDE ALLA QUOTA IMPIANTO
 AMMORSARE ARCHITRAVI IN C.A. SOPRA I VANI PORTAFINESTRA PER UNA LUNGHEZZA MAGGIORE-UGUALE A 250 mm
 MARGIAPIEDE CON SUPERFICIE RIFINITA A FRATTAZZO FINE
 I POZZETTI PER CAVIDOTTI INTERRATI ED I RELATIVI FORI DI ATTRAVERSAMENTO TRAVI POSSONO ESSERE REALIZZATI SU QUALSIASI LATO MA NELLE POSIZIONI INDICATE RISPETTO AI PLANCHI D'ANGOLO. LE ARMATURE DELLE TRAVI DI FONDAZIONE IN CUI VENGONO REALIZZATI I FORI DOVRANNO ESSERE CONFORMI ALLA SOLUZIONE PROPOSTA
 NUMERO TUBI DA VERIFICARE CON LA PLANIMETRIA PERCORSO CAVI E TUBI DEL PROGETTO ELETTRO-STRUMENTALE

CALCESTRUZZO C12/15 magro a dosaggi	CEMENTO TIPO CEM I 32.5 N DOSAGGIO MIN. 150 kg/m ³ Rck ≥ 15 MPa, fck ≥ 12 MPa
CALCESTRUZZO C30/37 a prestazione garantita secondo UNI EN 206:2014 e UNI 11104:2016 per uso strutturale	CEMENTO TIPO CEM I 32.5 N Rck ≥ 37 MPa, fck ≥ 30 MPa Dmax aggregato 28 mm
CLASSE ESPOSIZIONE B450C	XC3 (elevazione) / XC2 (fondazione)
ACCIAIO PER C.A.	B450C f _{yk} ≥ 540 MPa, f _{yk} ≥ 450 MPa
COPRIFERRO MIN	strutture in elevazione: 35 mm strutture di fondazione: 40 mm

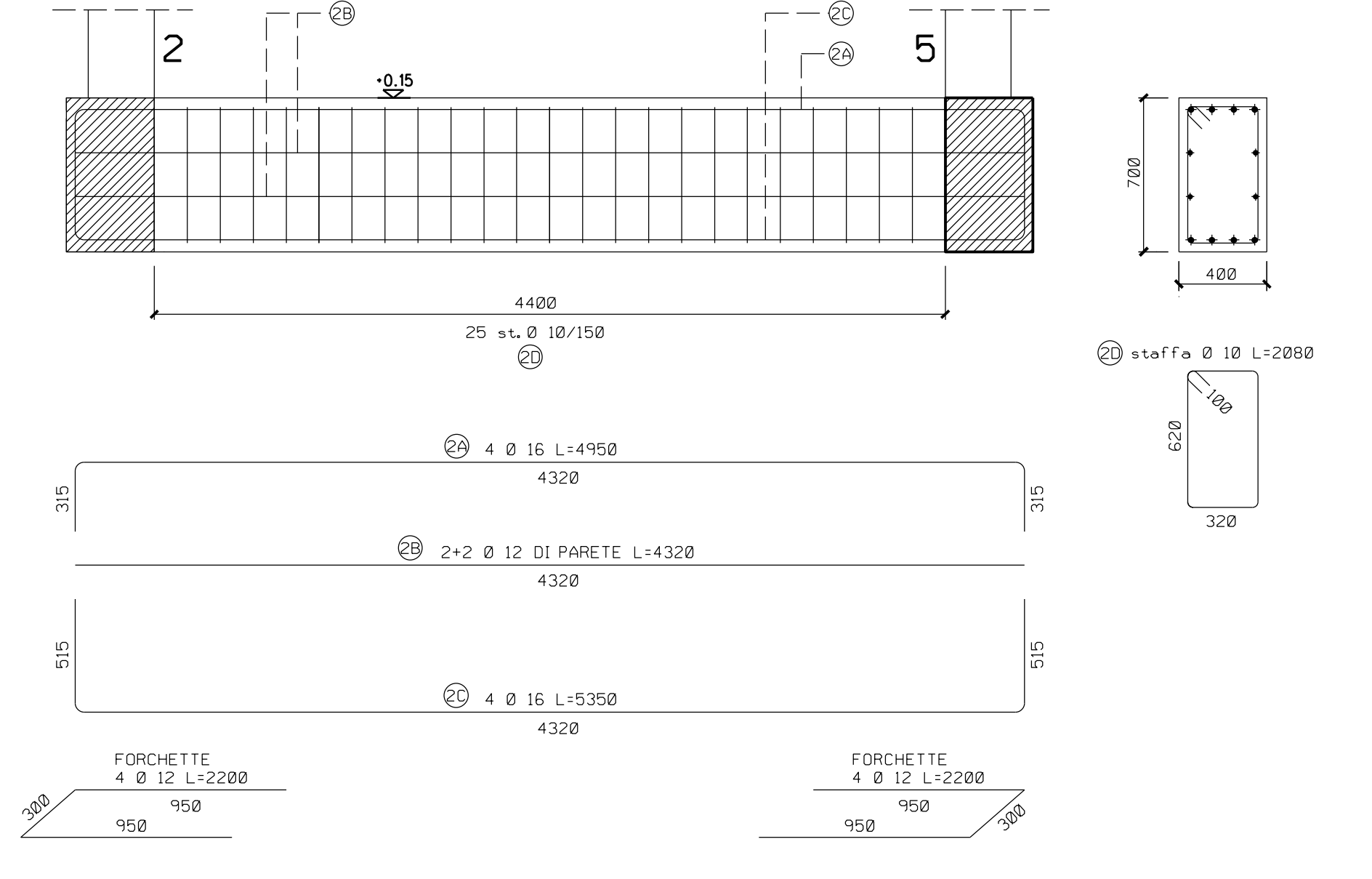
TRAVE 4-1
(QUOTA +0.15m)



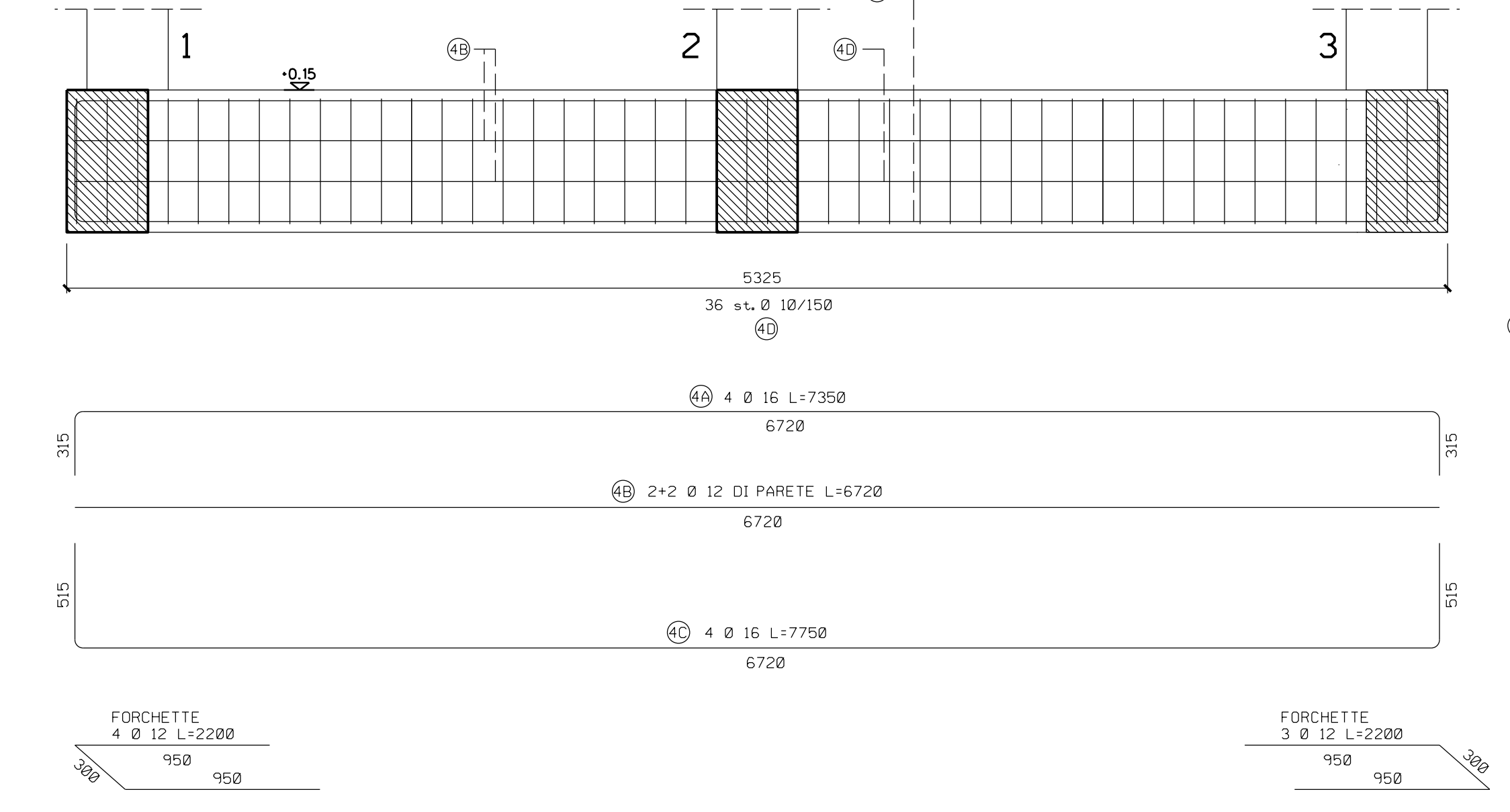
TRAVE 3-6
(QUOTA +0.15m)



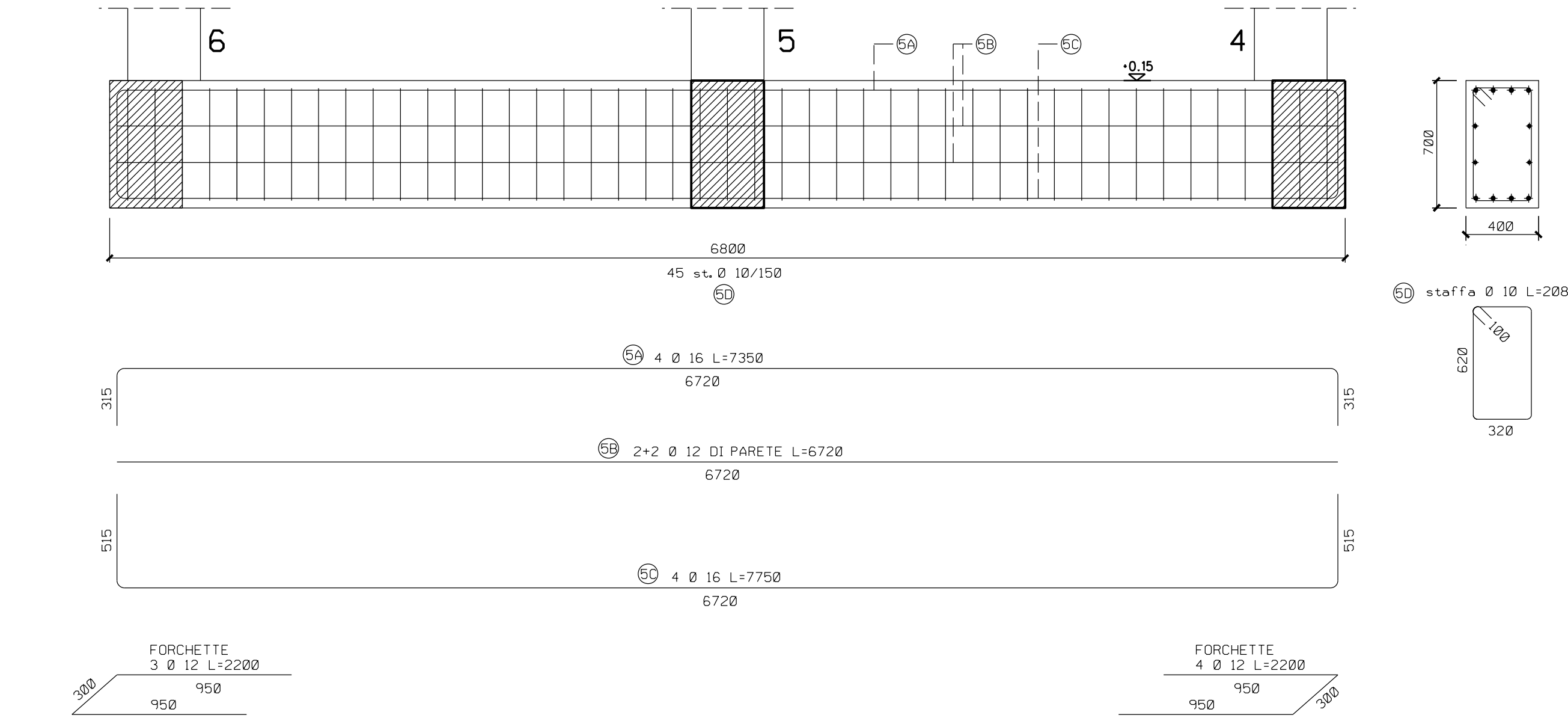
TRAVE 2-5
(QUOTA +0.15m)



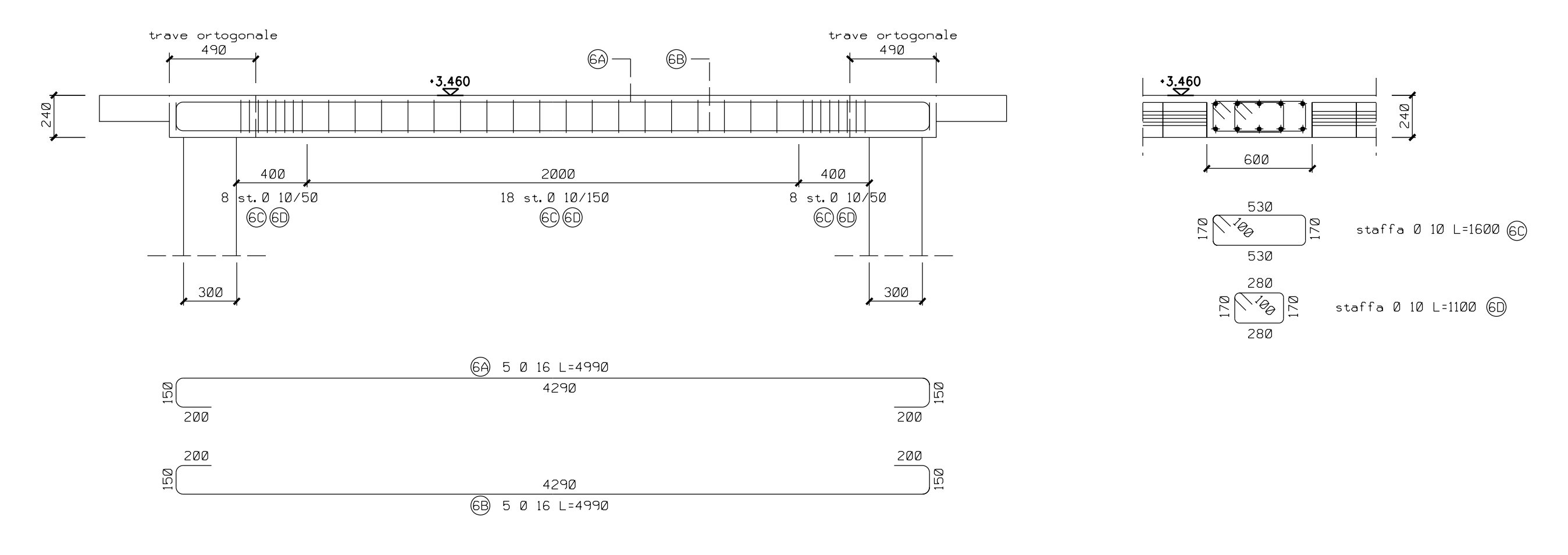
TRAVE 1-2-3
(QUOTA +0.15m)



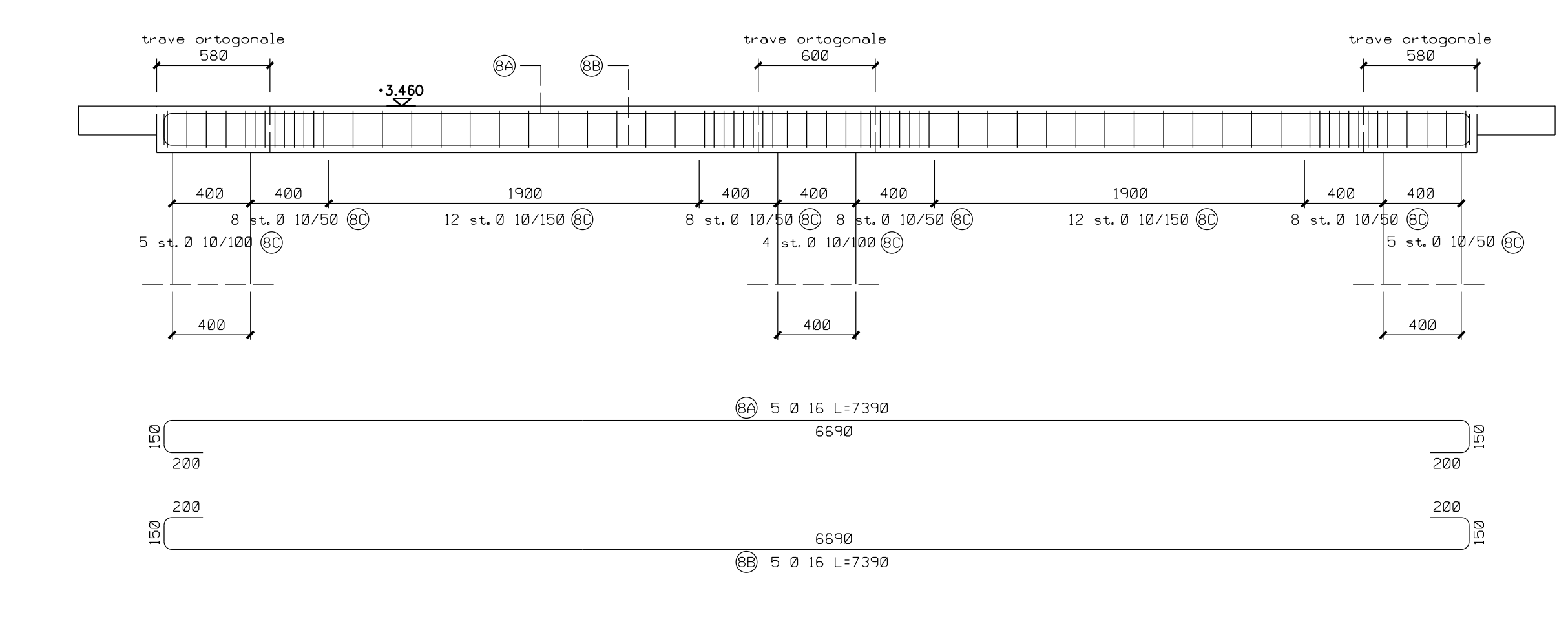
TRAVE 6-5-4
(QUOTA +0.15m)



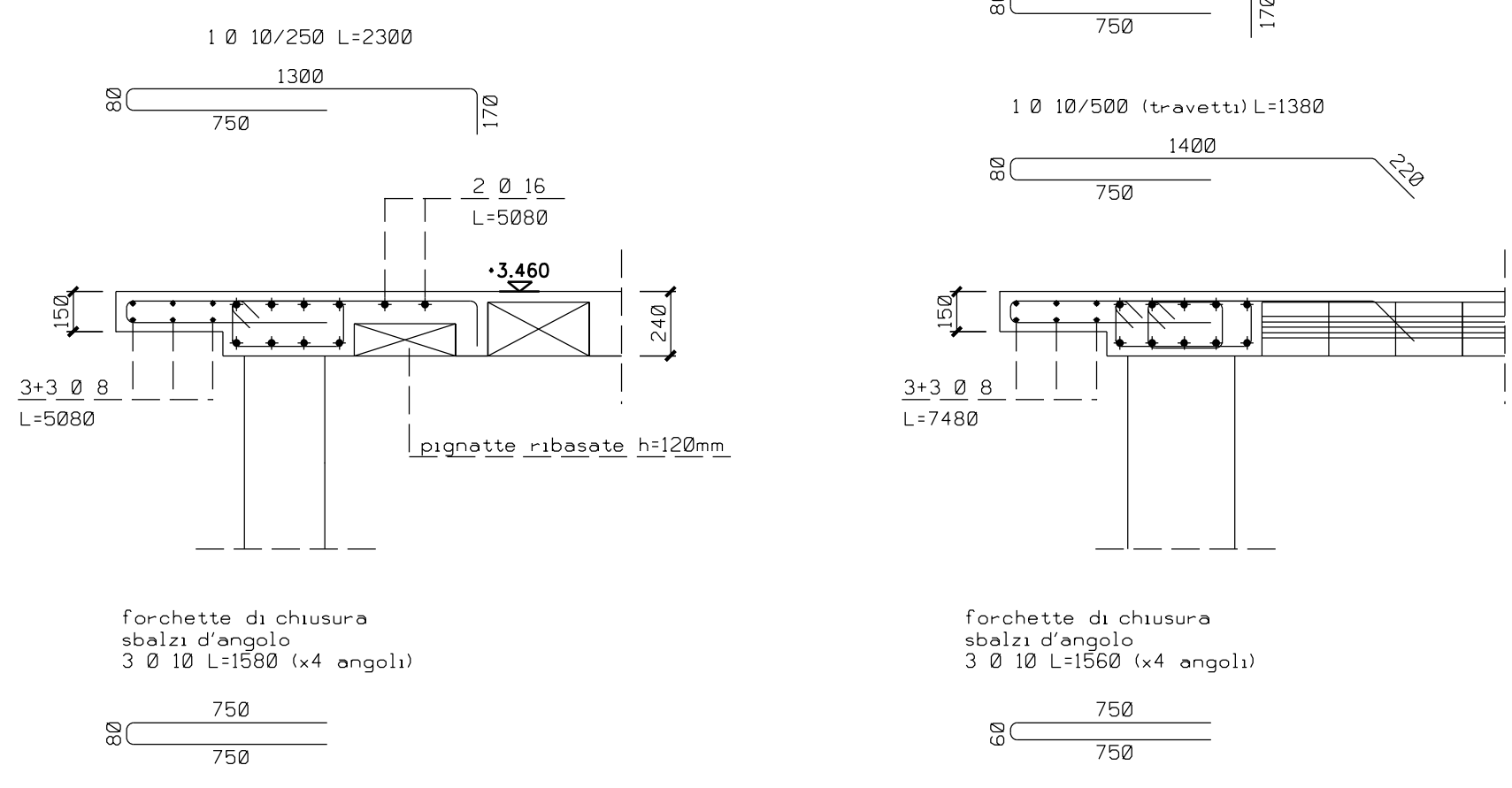
TRAVE 2-5
(QUOTA +3.46m)



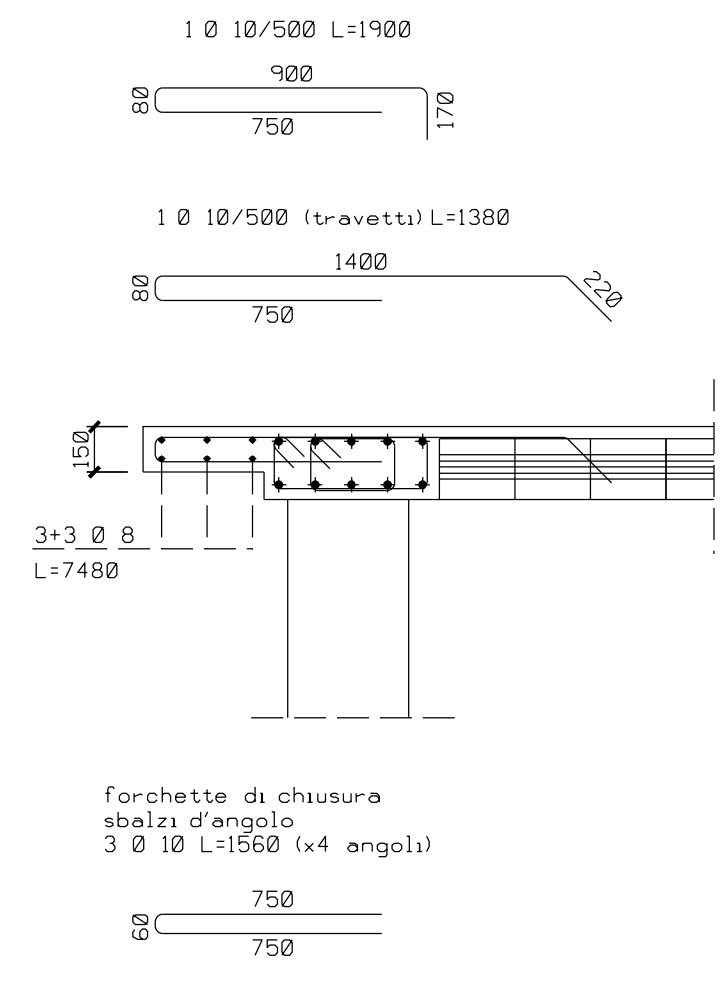
TRAVE 1-2-3 / 4-5-6
(QUOTA +3.46m)



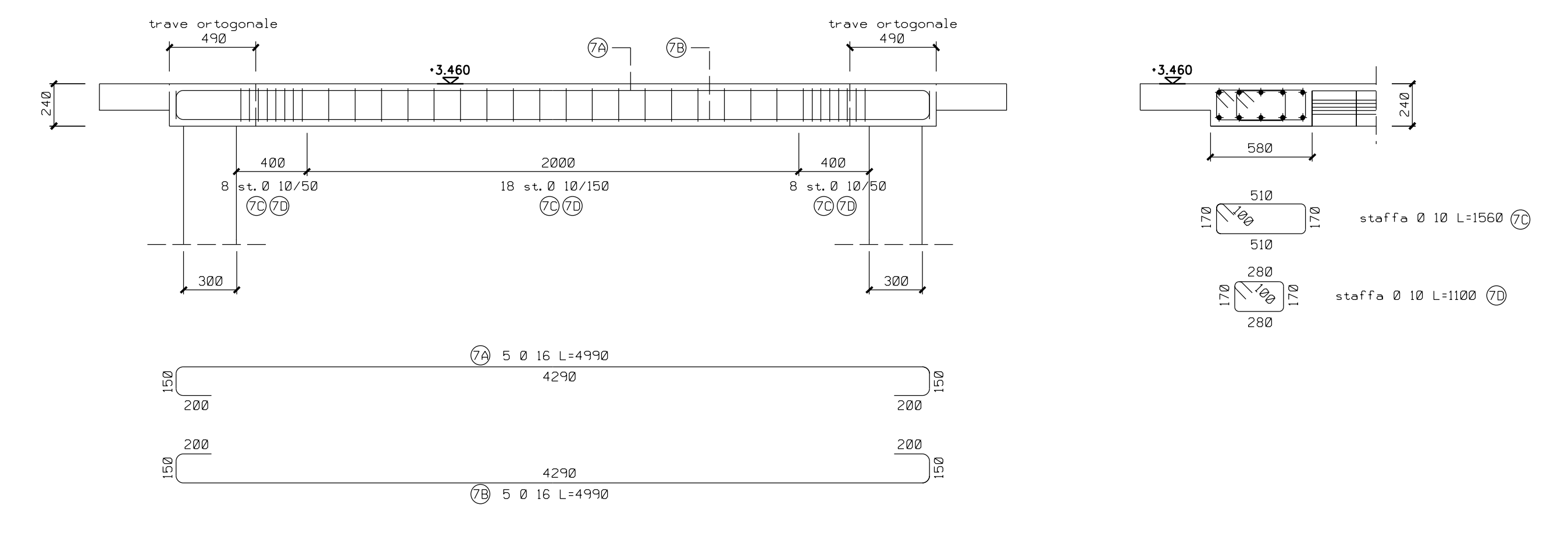
SEZIONE C-C



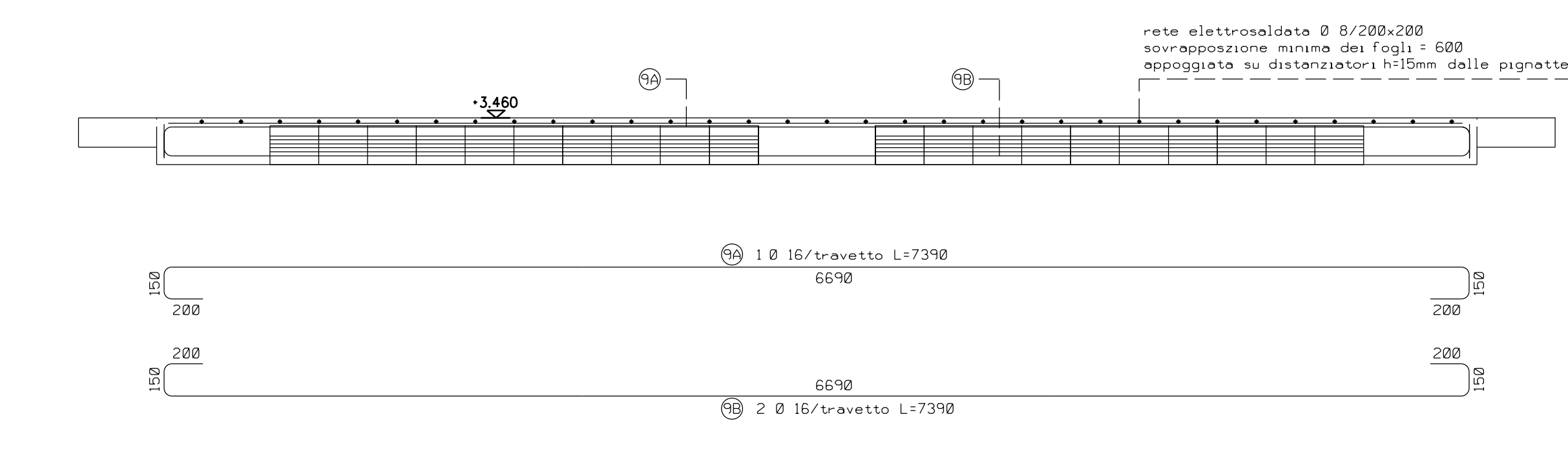
SEZIONE D-D



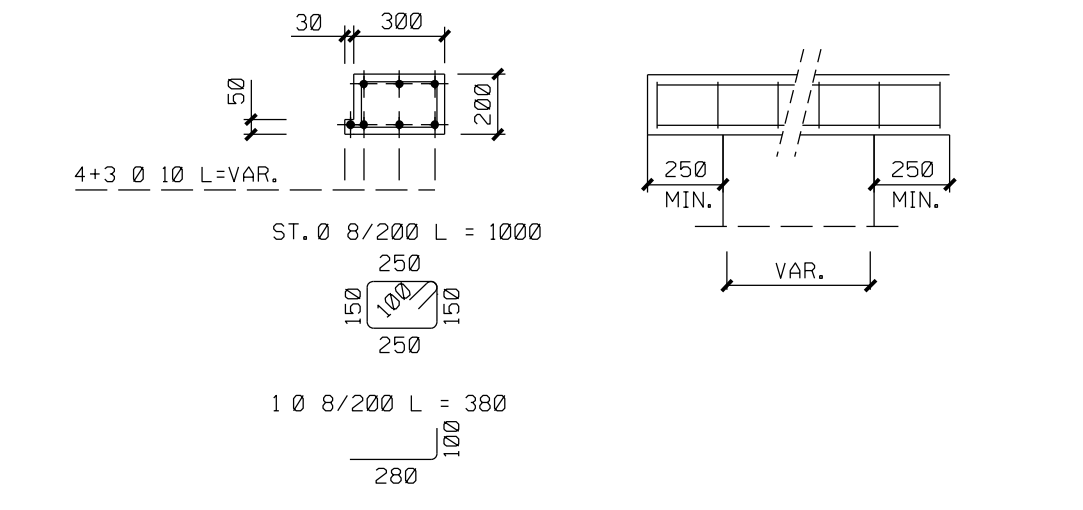
TRAVE 1-4 / 3-6
(QUOTA +3.46m)



ARMATURA TRAVETTO SOLAIO DI COPERTURA



TIPICO ARMATURA ARCHITRAVE



1	23/06/17	EMISSIONE PER APPALTO	L. SERRAVALLO	M. BEGNI	P. BIGNARDI	P. BIGNARDI
2	15/03/17	EMISSIONE PER COMMENTI	F. FRIZZI	M. BEGNI	P. BIGNARDI	P. BIGNARDI
Rev.	DATA	DESCRIZIONE	ELABORATO	VERIFICATO	APPROVATO	APPROVATO
					COMMESSA NR/13167	CODICE TECNICO 16153
Metanodotto INTERCONNESSIONE TAP DN 1400 (56"), DP 75 bar						DIS. N. CIV-506
P.I.L. n°5 EDIFICIO USU TELECOMANDO E TELEMISURE TIPO B4 - CASSERI ED ARMATURA						REVISIONE 1
PG. n°2 di 2						SCALA 1:25