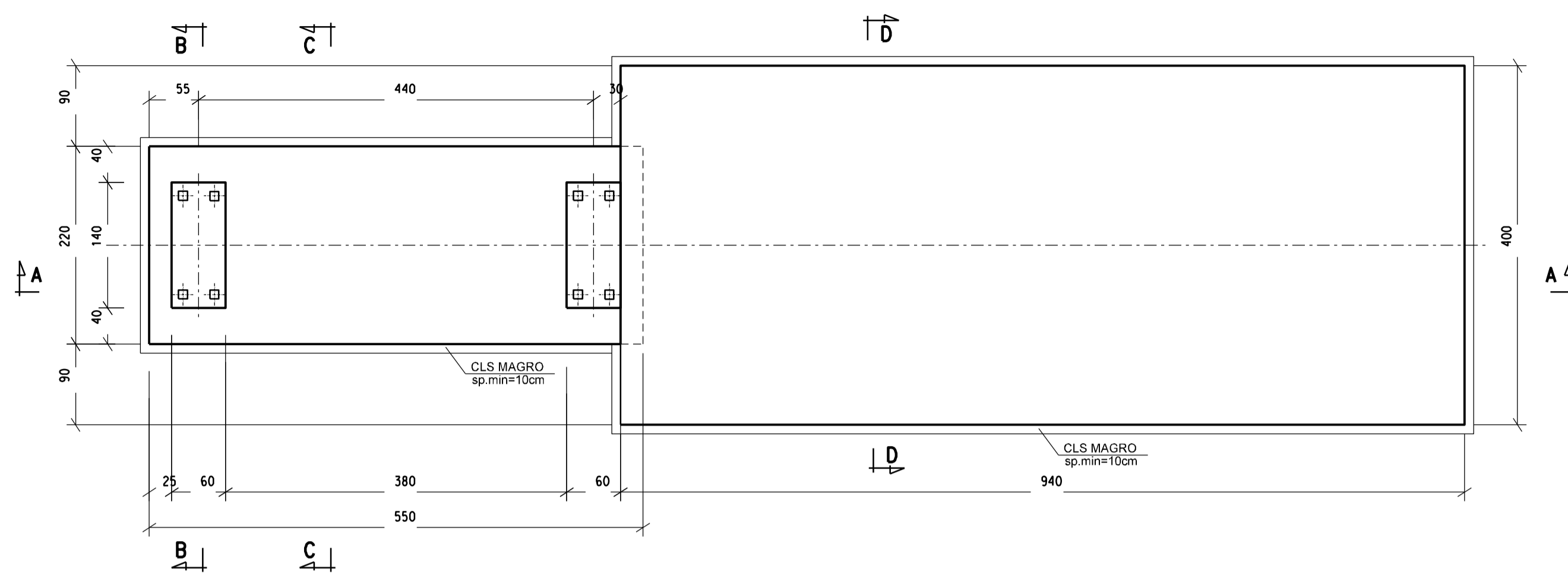
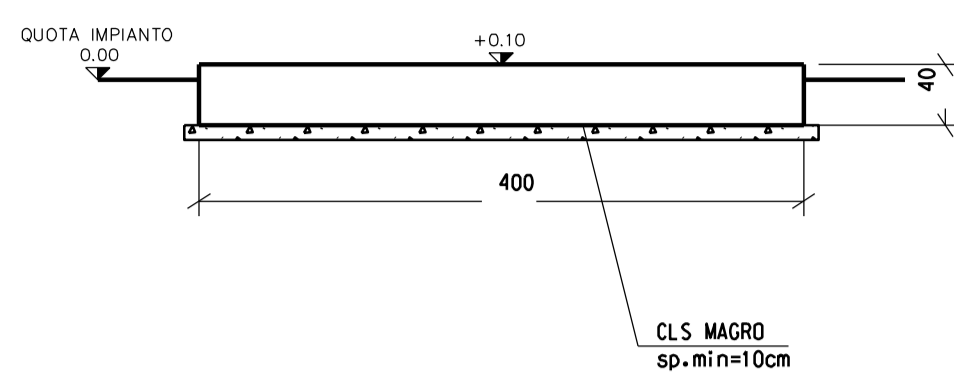


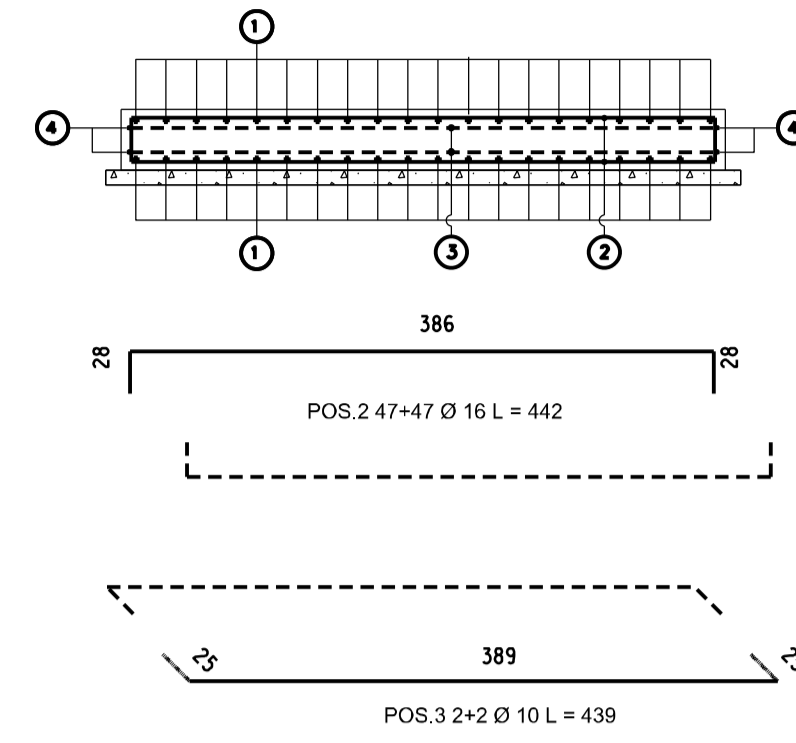
PIANTA (CARPENTERIA)  
(Scala 1:50)



SEZIONE D-D (CARPENTERIA)  
(Scala 1:50)

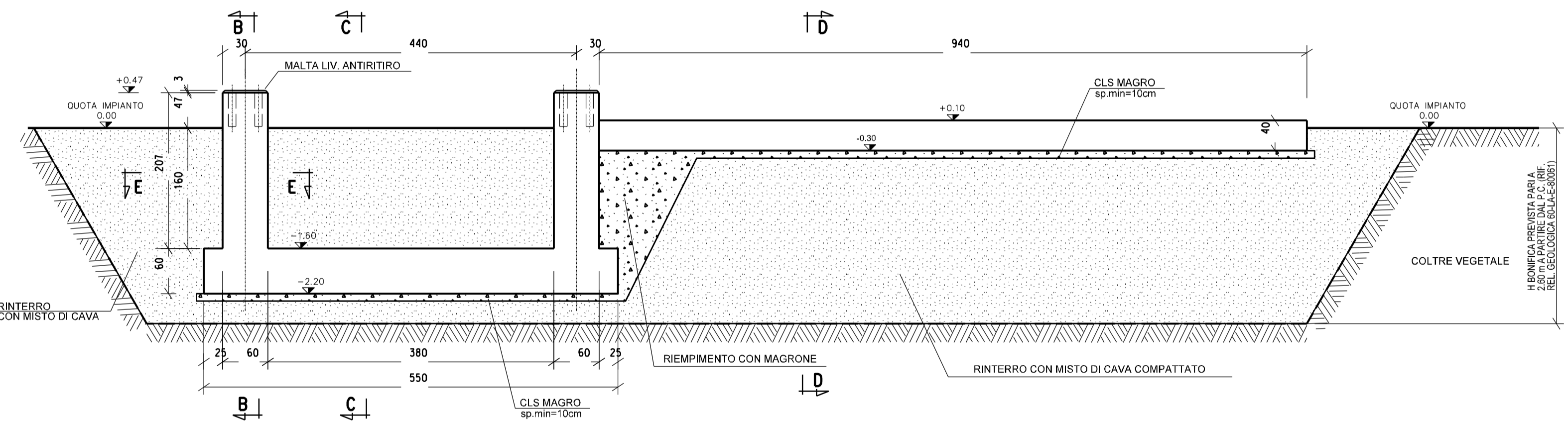


SEZIONE D-D (ARMATURE)  
(Scala 1:50)

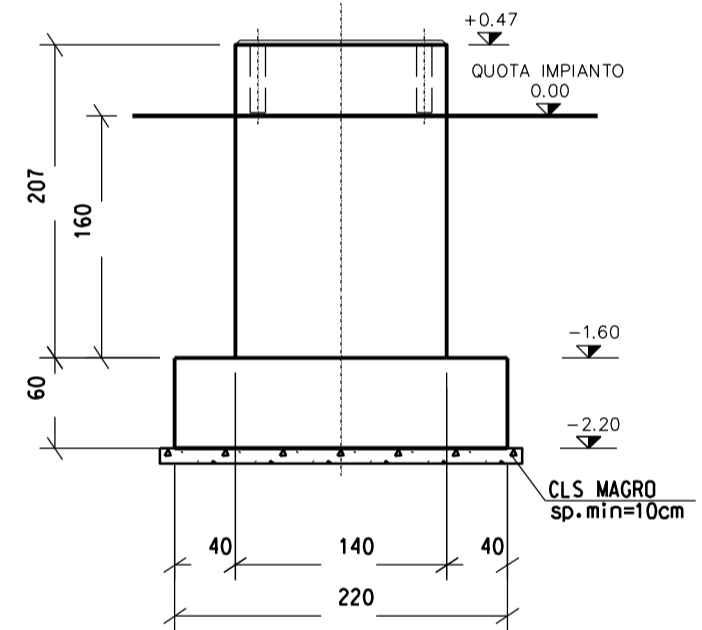


- NOTE**
- LE DIMENSIONI SONO INDICATE IN cm. LE QUOTE IN ELEVAZIONE IN m.
  - LA QUOTA 0.00 CORRISPONDE ALLA QUOTA IMPIANTO
  - QUALORA VENGA RISCOINTRATO IN FASE DI RELIZZAZIONE DELLO SCAVO CHE LA PROFONDITA' D'IMPOSTA DELLA FONDAZIONE INTERESSI LO STRATO DI TERRENO VEGETALE, SARA' NECESSARIO APPROFONDIRE LO SCAVO FINO AL SUBSTRATO IDONEO E EFFETTUARE IL RIEMPIMENTO CON MISTO DI CAVA COMPATTATO A STRATI DI 30 cm.
  - IN CASO DI INTERCETTAZIONE DELLA FALDA IDRICA SUPERFICIALE, SARA' NECESSARIO BONIFICARE IL FONDO SCAVO CON REGIMAZIONE DELLE ACQUE DI RUSCELLAMENTO E CANALIZZAZIONE VERSO GLI IMPLUVI NATURALI E PREVEDERE COMUNQUE LA STESA SUL FONDO SCAVO DI GEOTESSUTO.
  - IL FONDO SCAVO DEVESSERE COMPATTATO CON MEZZI IDONEI PRIMA DELLA POSA IN OPERA DELLA FONDAZIONE.
  - I RIEMPIMENTI DEI CAVI SARANNO EFFETTUATI CON MISTO DI CAVA COMPATTATO A STRATI DI 30 cm.
  - TAGLIARE E PIEGARE I FERRI IN CORRISPONDENZA DEI TRONCHETTI E DELLE APERTURE.
  - LAMIERE E INSERTI METALLICI DOVRANNO ESSERE ZINCATI A CALDO SECONDO UNI EN ISO 1461.
  - LA DISTANZA MINIMA FRA LE PARTI INGHISATE E I FERRI DI ARMATURA DOVRA' ESSERE ALMENO DI 5 cm.
  - PROFILATI E LAMIERE IN ACCIAIO S 235 JR (UNI EN 10025)
  - IL CONTROLLO DELLA LUNGHEZZA DEI FERRI DI ARMATURA DOVRA' ESSERE EFFETTUATO DALL'IMPRESA APPALTATRICE.
  - INTERASSI, DIMENSIONI, TASCHE E BULLONI DI ANCORAGGIO SONO DA RILEVARE IN CANTIERE.

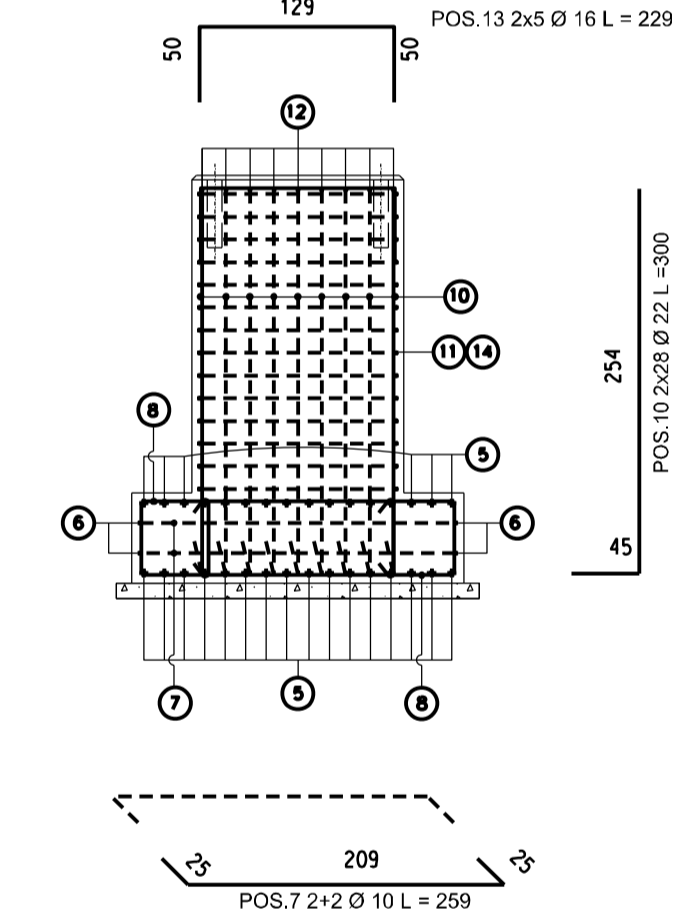
SEZIONE A-A (CARPENTERIA)  
(Scala 1:50)



SEZIONE B-B (CARPENTERIA)  
(Scala 1:50)

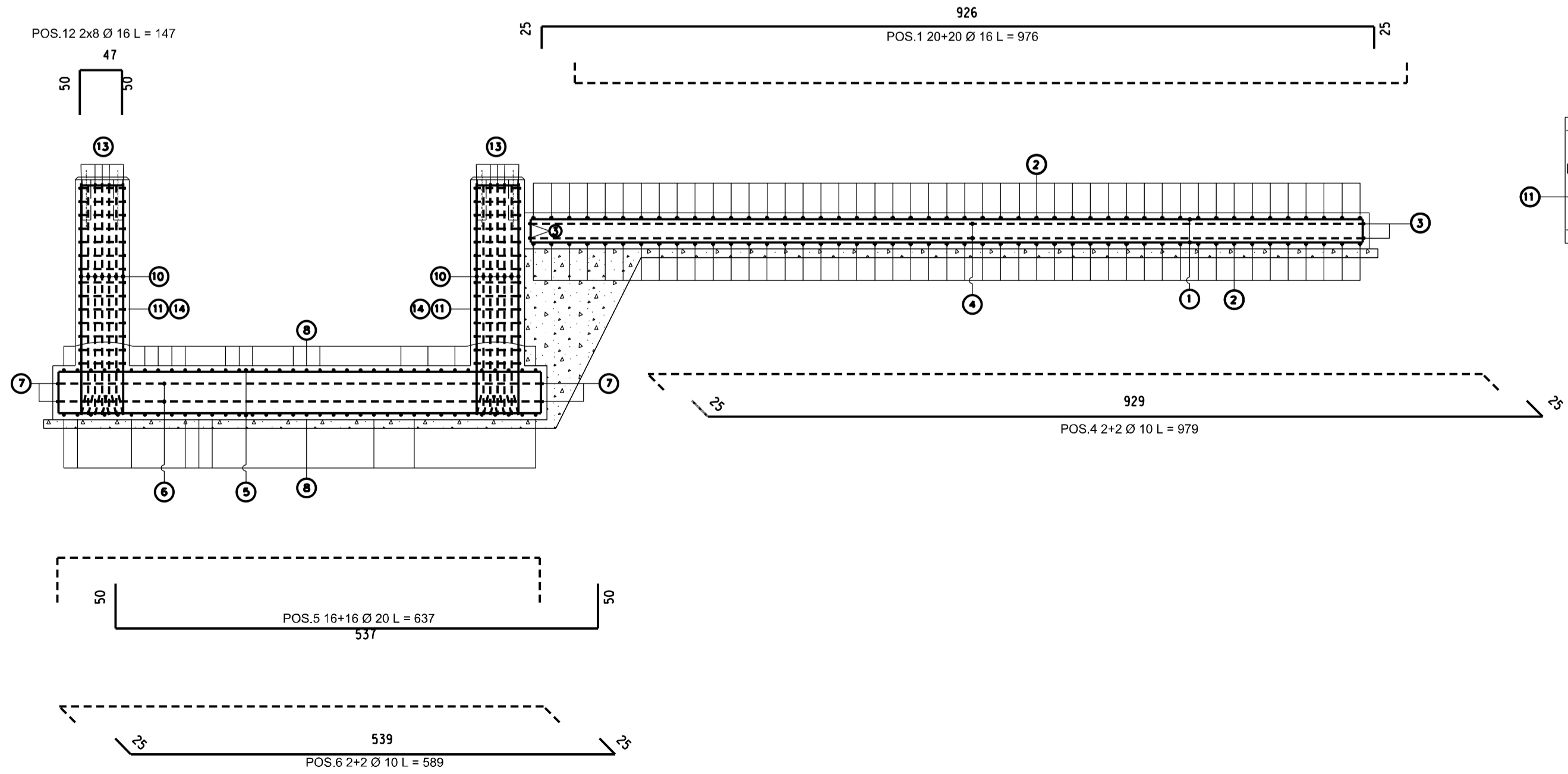


SEZIONE B-B (ARMATURE)  
(Scala 1:50)

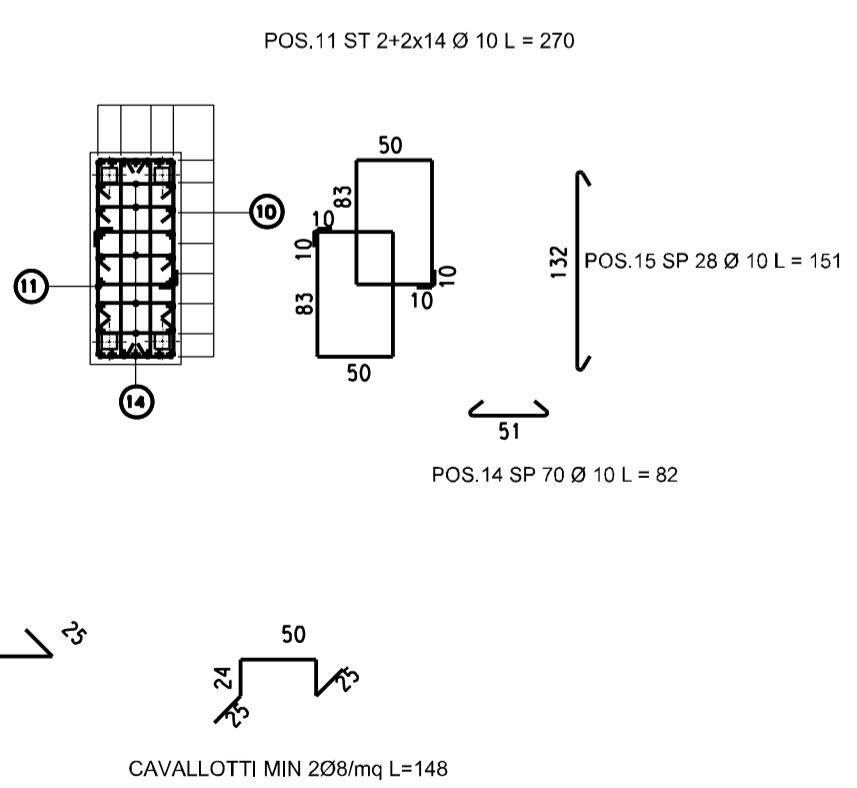


CALCESTRUZZO C12/15 magro a dosaggi	CEMENTO TIPO CEM I 32.5 N DOSAGGIO MIN. 150 kg/m <sup>3</sup> Rck ≥ 15 MPa, fck ≥ 12 MPa
CALCESTRUZZO C32/40 a prestazione garantita secondo UNI EN 206:2014 e UNI 11104:2016 per uso strutturale	CEMENTO TIPO CEM I 32.5 N Rck ≥ 40 MPa, fck ≥ 32 MPa Dmax aggregato 28 mm
ACCIAIO PER C.A.	B450C Rk ≥ 540 MPa, fyk ≥ 450 MPa
COPRIFERRO MIN	45 mm

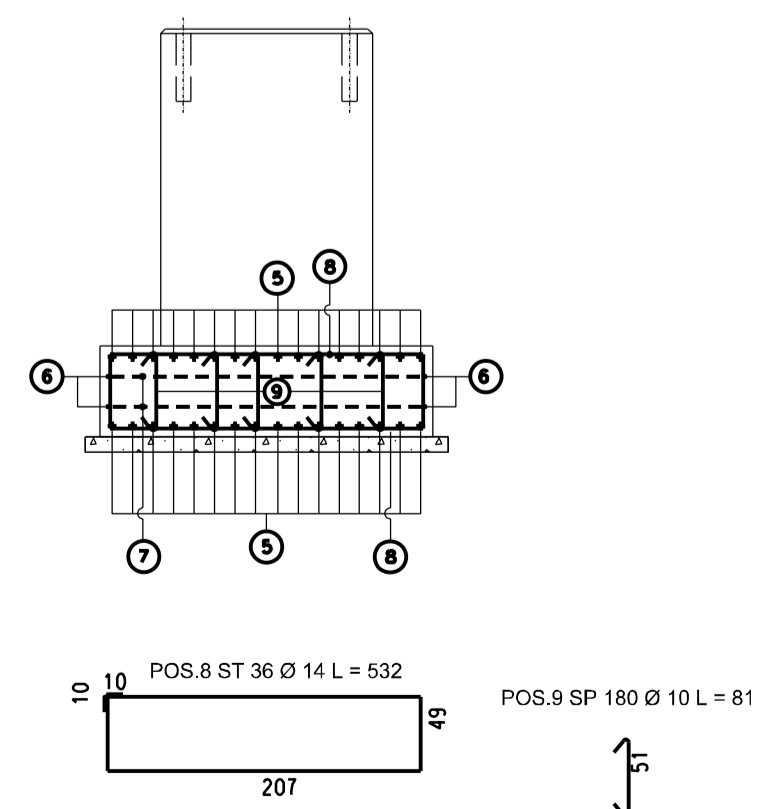
SEZIONE A-A (ARMATURE)  
(Scala 1:50)



SEZIONE E-E (ARMATURE)  
(Scala 1:50)



SEZIONE C-C (ARMATURE)  
(Scala 1:50)



3	11/08/2017	AGGIORNAMENTO EMISSIONE PER APPALTO	L.BELARDONELLI	M.BEGNI	F.FERRINI
2	23/06/2017	EMMISSIONE PER APPALTO	L.BELARDONELLI	M.BEGNI	F.FERRINI
1	12/05/2017	AGGIORNAMENTO EMISSIONE PER COMMENTI	L.BELARDONELLI	M.BEGNI	F.FERRINI
0	02/09/2016	EMMISSIONE PER COMMENTI	L.BELARDONELLI	M.BEGNI	F.FERRINI
Rev.	DATA	DESCRIZIONE	ELABORATO	VERIFICATO	APPROVATO AUTORIZZATO
			COMMESSA	NR/13167	CODICE TECNICO
<b>METANODOTTO INTERCONNESSIONE TAP DN 1400 (56"), OP 75 bar</b>			CIV-606		
<b>IMPIANTO DI BRINDISI - LOC. MASS.MATAGIOLA BASAMENTO PER TRAPPOLE VIE DI CORSA CASSERI ED ARMATURE</b>			REVISIONE 3		
			DIS. N. 1		
			FG. 1 DI 1		
			SCALA 1:50		

DOCUMENTO DI PROPRIETA' TUTELERATO - I PROPRI DIRITTI IN SEDE CIVILE E PENALE A TERMINI DI LEGGE.